

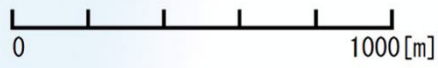
令和 8 年度

施工地	福島県双葉郡富岡町大字小良ヶ浜字深谷国有林662ち林小班								
工事名	小良ヶ浜地区防災林造成工事								
工種	消波工	数量	消波ブロック製作	山腹 安定面積	-	ha	貯砂量	-	m ³
			947 個						
集水面積	-	ha	崩壊の方位	-	山腹 平均傾斜	-	海拔高	0~0	m
			有林地	- %	年降雨量	1,554 mm	現溪床勾配	- %	
地質	新第三期	無林地	- %	最大日雨量	250 mm	計画勾配	- %		
関東森林管理局 磐城森林管理署									

図 面 目 録

図面番号	図 面 名	縮尺	葉数
1	位置図	1/20,000	1
2	施工地平面図	1/1,000	1
3	平面図	1/500	1
4	縦断面図	図示	1
5~6	標準断面図(1)、(2)	1/200	2
7~9	横断面図	1/200	3
10	異形ブロック 標準図	1/30	1
計			10

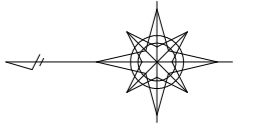
位置図



年度	令和 8 年度		
図面	位置図		
施工地	福島県双葉郡富岡町大字小良ヶ浜字深谷国有林662右林小班		
工事名	小良ヶ浜地区防災林造成工事		
図面番号	1	縮尺	1/20000
設計者		作図者	審査者

施工地平面図

S=1:1,000



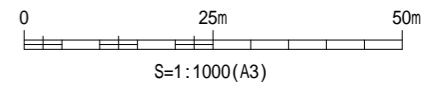
106500

106500

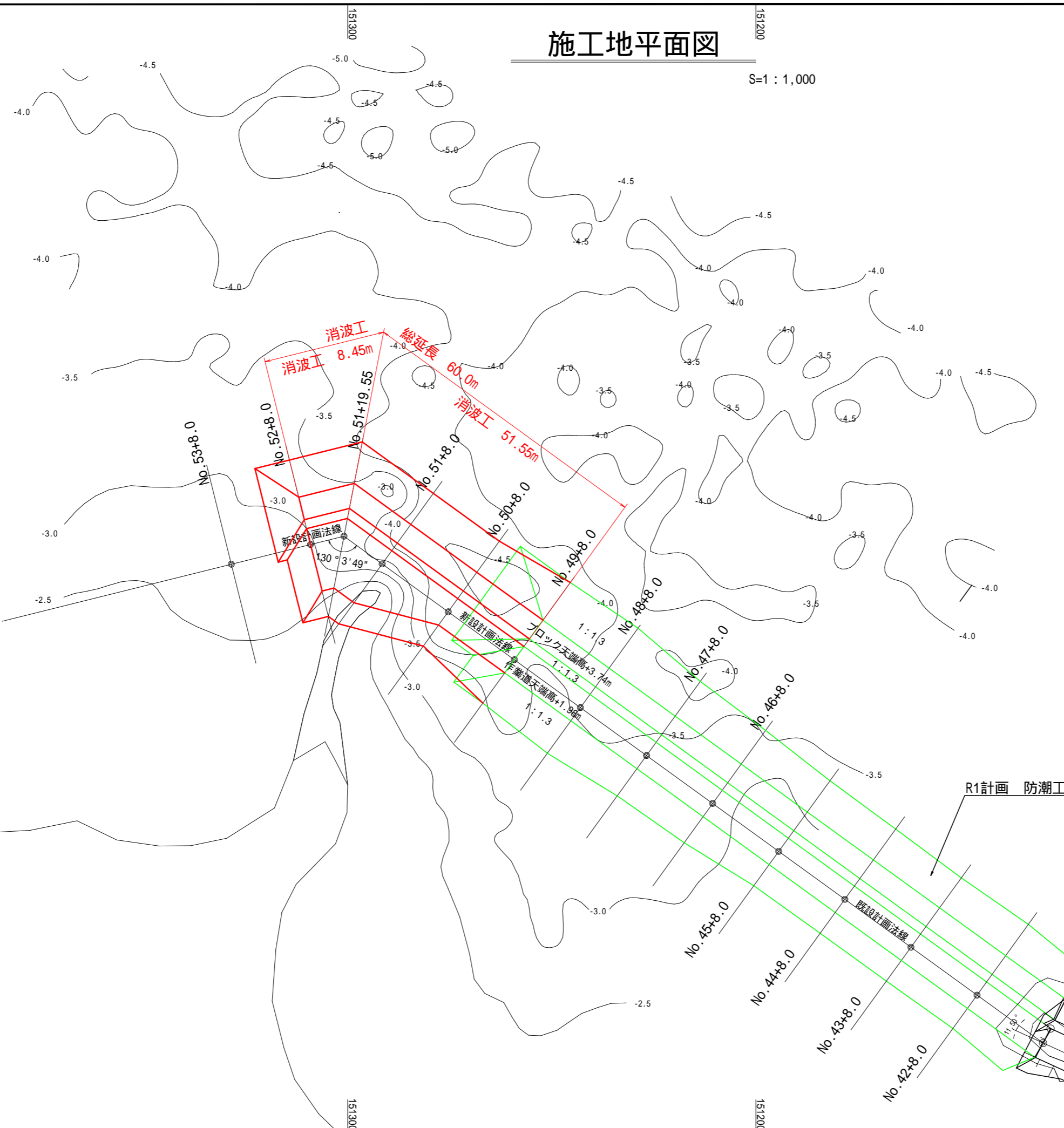
106400

106400

太平洋



年度	令和 8 年度		
図面名	施工地平面図		
施行地	福島県双葉郡富岡町大字 小良ヶ浜字深谷国有林662乙林小班		
工事名	小良ヶ浜地区海岸防災林造成工事		
図面番号	2	縮尺	S=1:1,000
設計者	製図者		
関東森林管理局		磐城森林管理署	

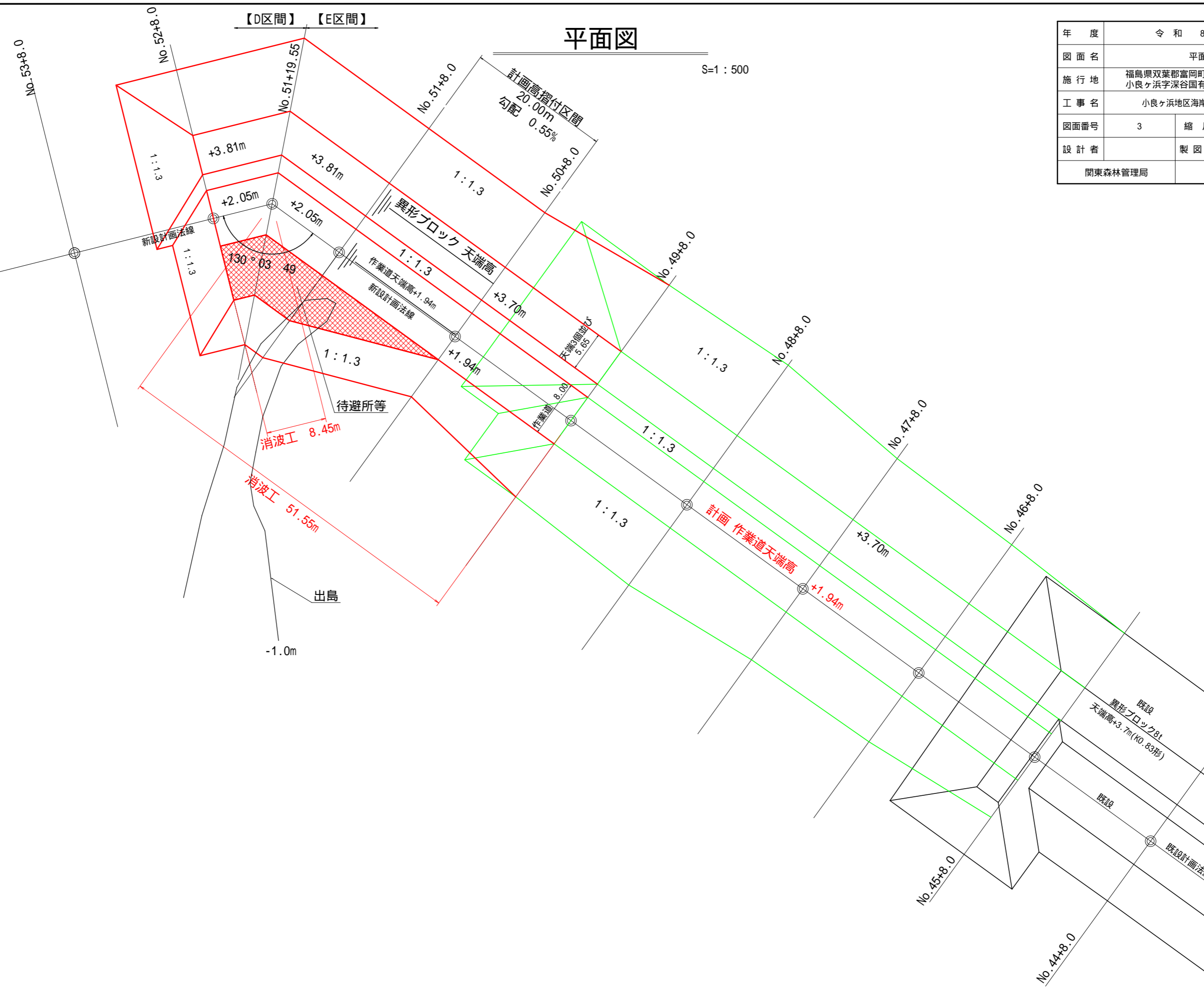


平面図

S=1:500

【D区間】 【E区間】

年度	令和8年度		
図面名	平面図		
施行地	福島県双葉郡富岡町大字 小良ヶ浜字深谷園有林6625林小班		
工事名	小良ヶ浜地区海岸防災林造成工事		
図面番号	3	縮尺	S=1:500
設計者	製図者		
関東森林管理局		磐城森林管理署	

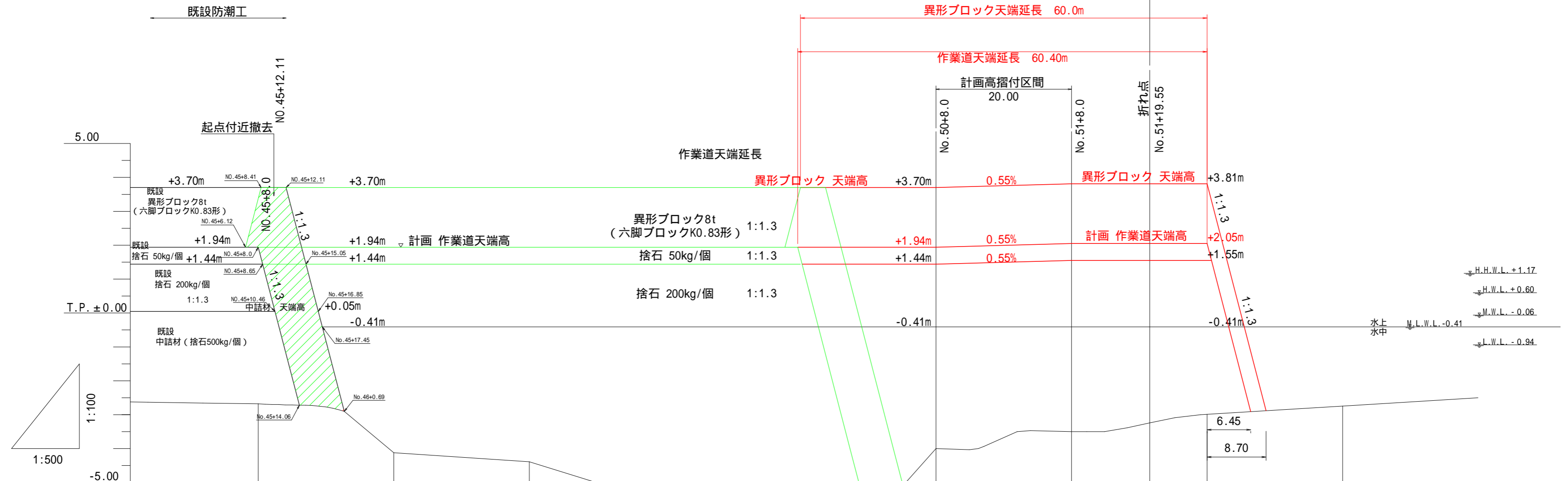


縦断面図

S=V 1:100, H 1:500

【E区間】

【D区間】



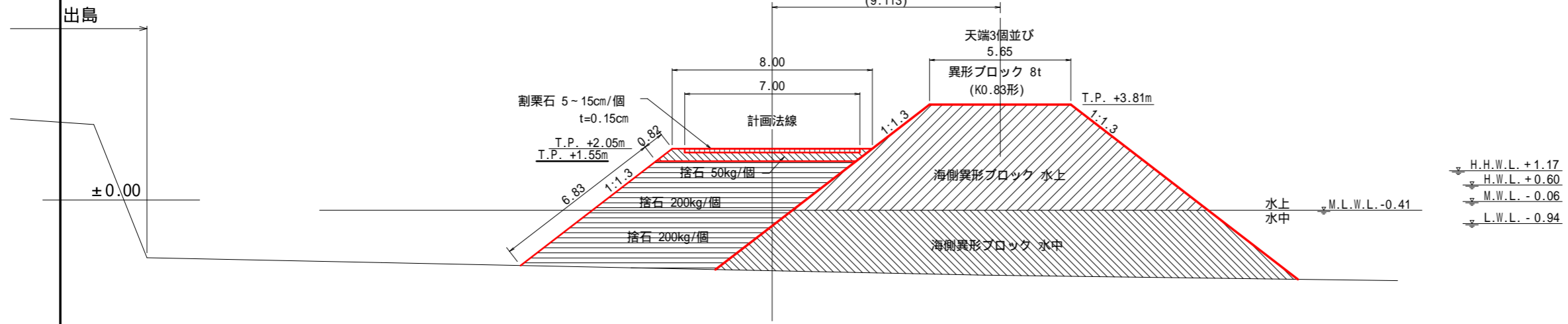
測点番号	No. 45 +8.0	No. 46 +8.0	No. 47 +8.0	No. 48 +8.0	No. 49 +8.0	No. 50 +8.0	No. 51 +8.0	No. 51 +19.55	No. 52 +8.0	No. 53 +8.0
水平距離 m	0.0	20.0	20.0	20.0	20.0	20.0	20.0	11.55	8.45	20.0
追加水平距離 m	0.0	20.0	40.0	60.0	80.0	100.0	120.0	131.55	140.0	160.0
測点地盤標高 m	-2.68	-4.12	-4.39	-5.63	-5.09	-3.25	-3.50	-3.24	-2.99	-2.74

年度	令和 8 年度		
図面名	縦断面図		
施行地	福島県双葉郡富岡町大字 小良ヶ浜字深谷国有林662乙林小班		
工事名	小良ヶ浜地区海岸防災林造成工事		
図面番号	4	縮尺	S=V 1:100, H 1:500
設計者		製図者	
関東森林管理局		磐城森林管理署	

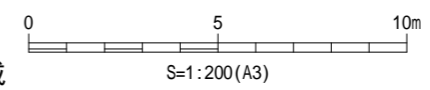
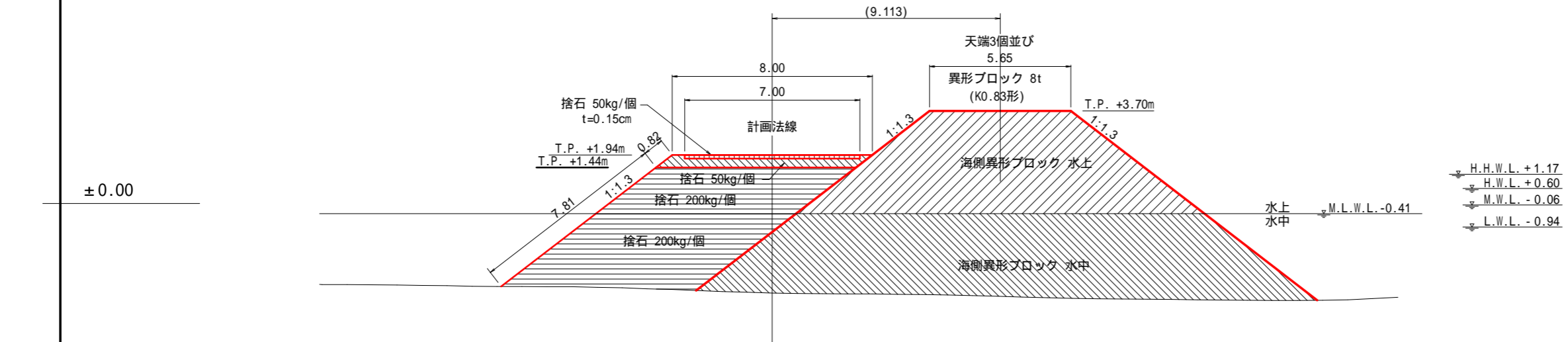
標準断面図(1)

S=1:200

【D区間】
(No.52+8.0)



【E区間】
(No.48+8.0)



図面はA3サイズで作成

年度	令和8年度		
図面名	標準断面図(1)		
施行地	福島県双葉郡富岡町大字 小良ヶ浜字深谷国有林662ち林小班		
工事名	小良ヶ浜地区海岸防災林造成工事		
図面番号	5	縮尺	S=1:200
設計者	応用地質株式会社	製図者	-
関東森林管理局		磐城森林管理署	

標準断面図 (2)

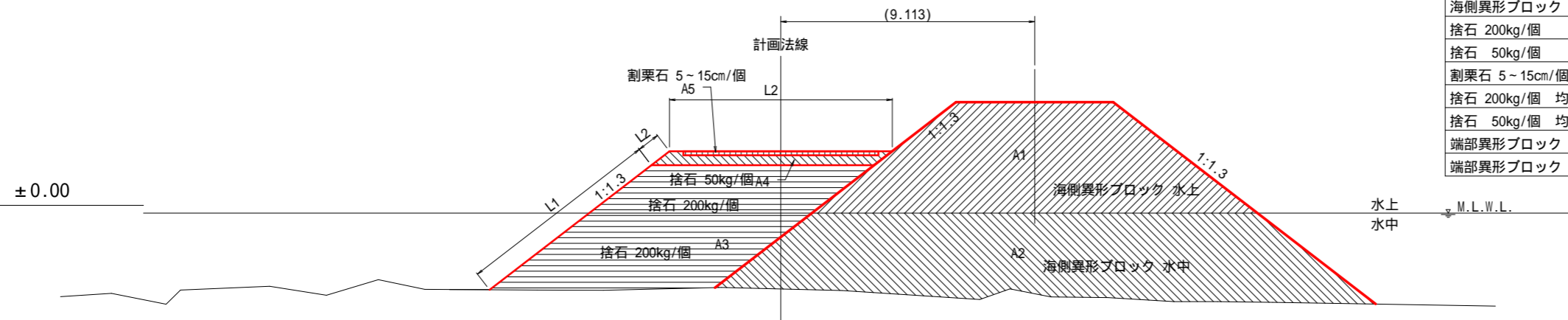
(数量算出箇所 凡例)

S=1:200

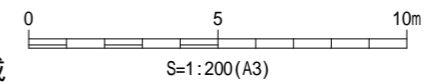
数量算出箇所 凡例

凡例

種類		
海側異形ブロック	水上	A1
海側異形ブロック	水中	A2
捨石	200kg/個	A3
捨石	50kg/個	A4
割栗石	5~15cm/個	A5
捨石	200kg/個 均し	L1
捨石	50kg/個 均し	L2
端部異形ブロック	水上	A7
端部異形ブロック	水中	A8



図面はA3サイズで作成



年度	令和 8 年度		
図面名	標準断面図(2) (数量算出箇所 凡例)		
施行地	福島県双葉郡富岡町大字 小良ヶ浜字深谷国有林662ち林小班		
工事名	小良ヶ浜地区海岸防災林造成工事		
図面番号	6	縮尺	S=1:200
設計者	製図者		
関東森林管理局		磐城森林管理署	

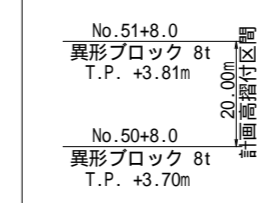
横断図 (11/16)

S=1:200

No.50+8.0
GH=-4.22

横断計画 (地盤線) は令和4年度のものです

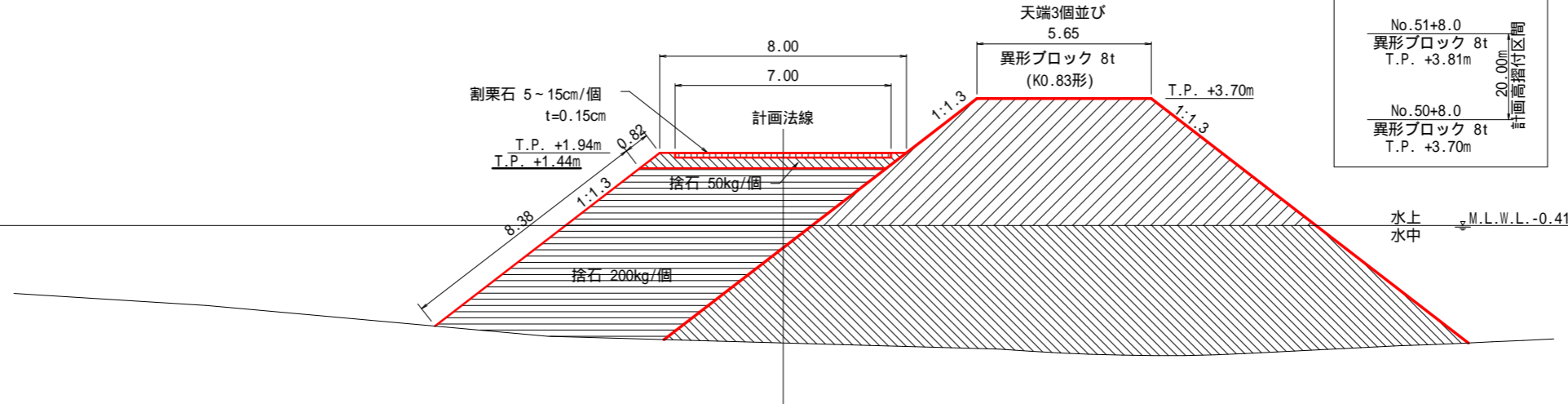
計画高摺付 模式図



No.50+8.0

種類	数量
海側異形ブロック 水上	A1 45.17 m ²
海側異形ブロック 水中	A2 85.58 m ²
捨石 200kg/個	A3 43.06 m ²
捨石 50kg/個	A4 2.95 m ²
割栗石 5~15cm/個	A5 1.05 m ²
捨石 200kg/個 均し	L1 8.38 m
捨石 50kg/個 均し	L2 0.82 m
端部異形ブロック 水上	A6 - m ²
端部異形ブロック 水中	A7 - m ²

±0.00



H.H.W.L. +1.17
H.W.L. +0.60
M.W.L. -0.06
L.W.L. -0.94

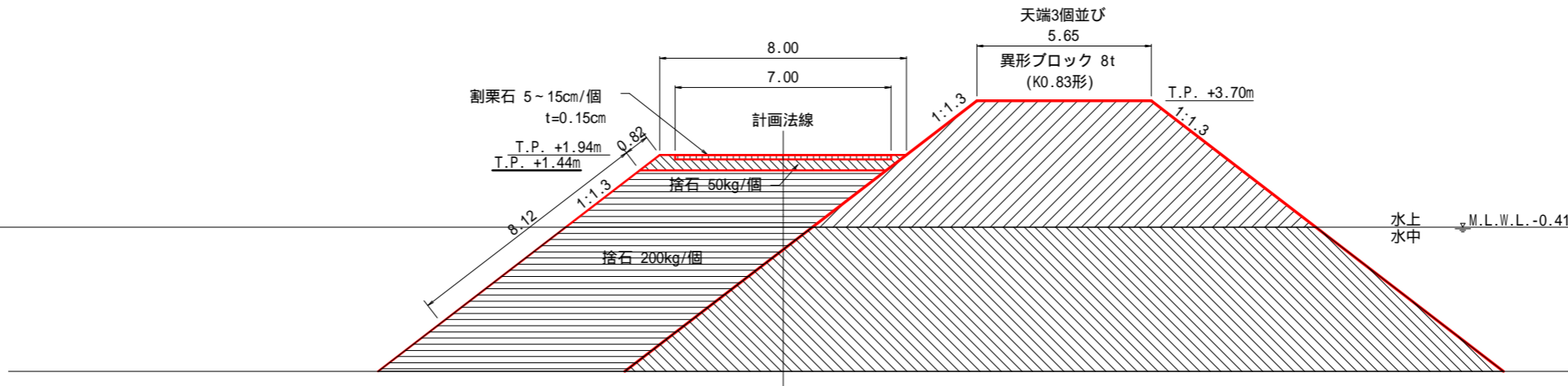
No.49+8.0
GH=-3.69

横断計画 (地盤線) は令和4年度のものです

No.49+8.0

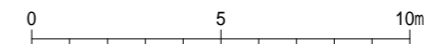
種類	数量
海側異形ブロック 水上	A1 45.17 m ²
海側異形ブロック 水中	A2 104.87 m ²
捨石 200kg/個	A3 52.22 m ²
捨石 50kg/個	A4 2.95 m ²
割栗石 5~15cm/個	A5 1.05 m ²
捨石 200kg/個 均し	L1 10.71 m
捨石 50kg/個 均し	L2 0.82 m
端部異形ブロック 水上	A6 - m ²
端部異形ブロック 水中	A7 - m ²

±0.00



H.H.W.L. +1.17
H.W.L. +0.60
M.W.L. -0.06
L.W.L. -0.94

年度	令和8年度		
図面名	横断図 (11/16)		
施行地	福島県双葉郡富岡町大字 小良ヶ浜字深谷国有林662ち林小班		
工事名	小良ヶ浜地区海岸防災林造成工事		
図面番号	7	縮尺	S=1:200
設計者		製図者	
関東森林管理局		磐城森林管理署	



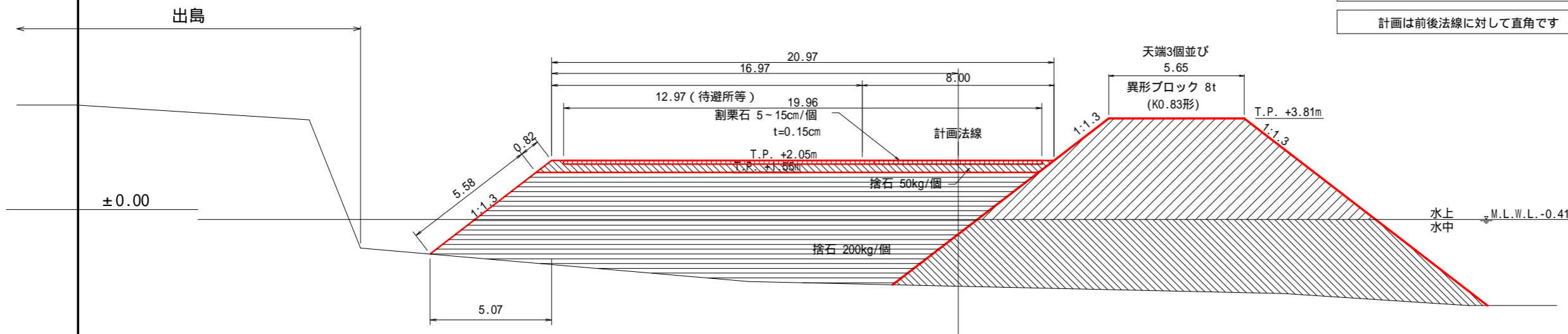
図面はA3サイズで作成

S=1:200 (A3)

横断図 (12/16)

S=1:200

No.51+19.55
GH=-3.20



横断計画 (地盤線) は令和4年度のものです

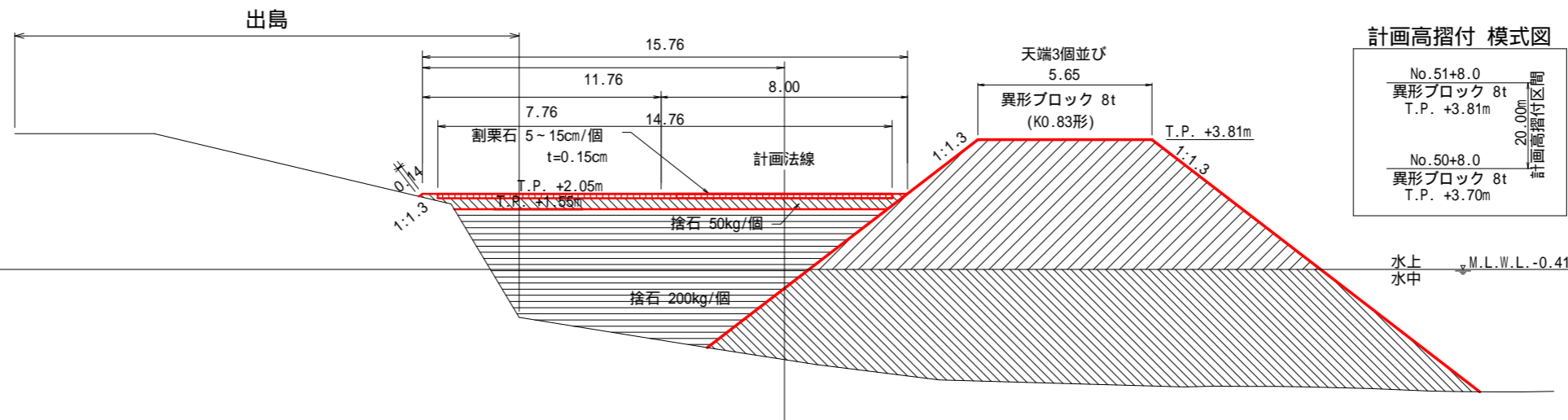
計画は前後法線に対して直角です

No.51+19.55

種類	数量
海側異形ブロック 水上 A1	46.99 m ²
海側異形ブロック 水中 A2	62.88 m ²
捨石 200kg/個 A3	87.34 m ²
捨石 50kg/個 A4	7.49 m ²
割栗石 5~15cm/個 A5	3.00 m ²
捨石 200kg/個 均し L1	5.58 m
捨石 50kg/個 均し L2	21.79 m
端部異形ブロック 水上 A6	- m ²
端部異形ブロック 水中 A7	- m ²

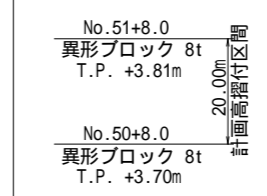
H.H.W.L. +1.17
H.W.L. +0.60
M.W.L. -0.06
L.W.L. -0.94

No.51+8.0
GH=-3.34



横断計画 (地盤線) は令和4年度のものです

計画高摺付 模式図



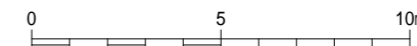
No.51+8.0

種類	数量
海側異形ブロック 水上 A1	46.99 m ²
海側異形ブロック 水中 A2	75.40 m ²
捨石 200kg/個 A3	41.38 m ²
捨石 50kg/個 A4	5.24 m ²
割栗石 5~15cm/個 A5	2.22 m ²
捨石 200kg/個 均し L1	- m
捨石 50kg/個 均し L2	15.9 m
端部異形ブロック 水上 A6	- m ²
端部異形ブロック 水中 A7	- m ²

H.H.W.L. +1.17
H.W.L. +0.60
M.W.L. -0.06
L.W.L. -0.94

±0.00

±0.00



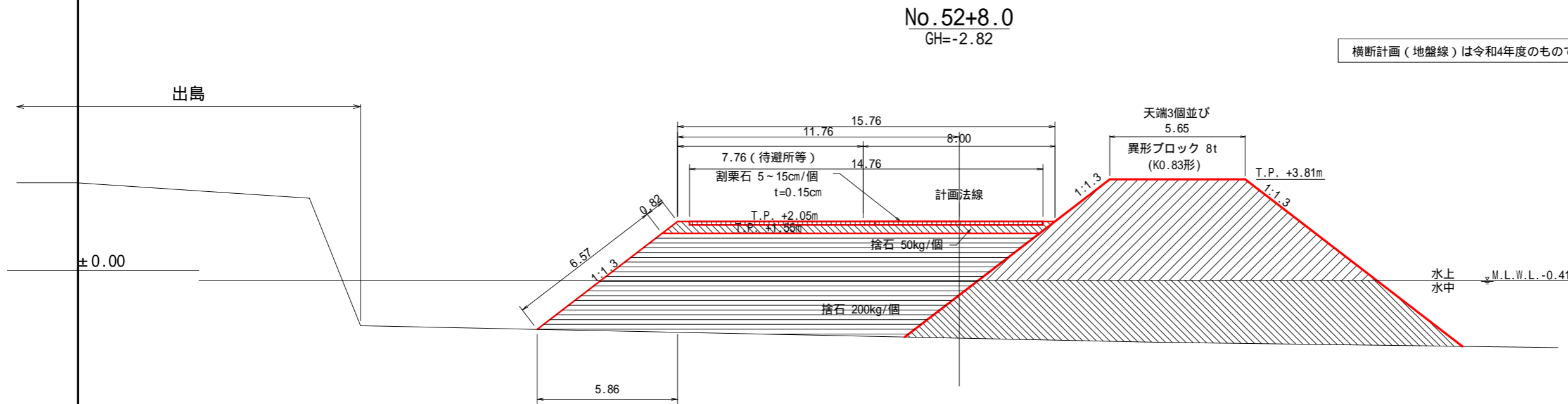
図面はA3サイズで作成

S=1:200 (A3)

年度	令和8年度		
図面名	横断図 (12/16)		
施行地	福島県双葉郡富岡町大字 小良ヶ浜字深谷国有林662ち林小班		
工事名	小良ヶ浜地区海岸防災林造成工事		
図面番号	8	縮尺	S=1:200
設計者	応用地質株式会社	製図者	-
関東森林管理局		磐城森林管理署	

横断図 (13/16)

S=1:200



No.52+8.0

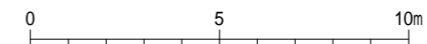
種類	数量
海側異形ブロック 水上	A1 46.99 m ²
海側異形ブロック 水中	A2 51.59 m ²
捨石 200kg/個	A3 65.70 m ²
捨石 50kg/個	A4 5.66 m ²
割栗石 5~15cm/個	A5 2.21 m ²
捨石 200kg/個 均し	L1 6.75 m
捨石 50kg/個 均し	L2 16.58 m
端部異形ブロック 水上	A6 0.00 m ²
端部異形ブロック 水中	A7 0.00 m ²

No.52+8.0
GH=-2.82

横断計画(地盤線)は令和4年度のものです

▽ H.H.W.L. +1.17
▽ H.W.L. +0.60
▽ M.W.L. -0.06
▽ L.W.L. -0.94

年度	令和8年度		
図面名	横断図 (13/16)		
施行地	福島県双葉郡富岡町大字 小良ヶ浜字深谷国有林662乙林小班		
工事名	小良ヶ浜地区海岸防災林造成工事		
図面番号	9	縮尺	S=1:200
設計者	製図者		
関東森林管理局		磐城森林管理署	



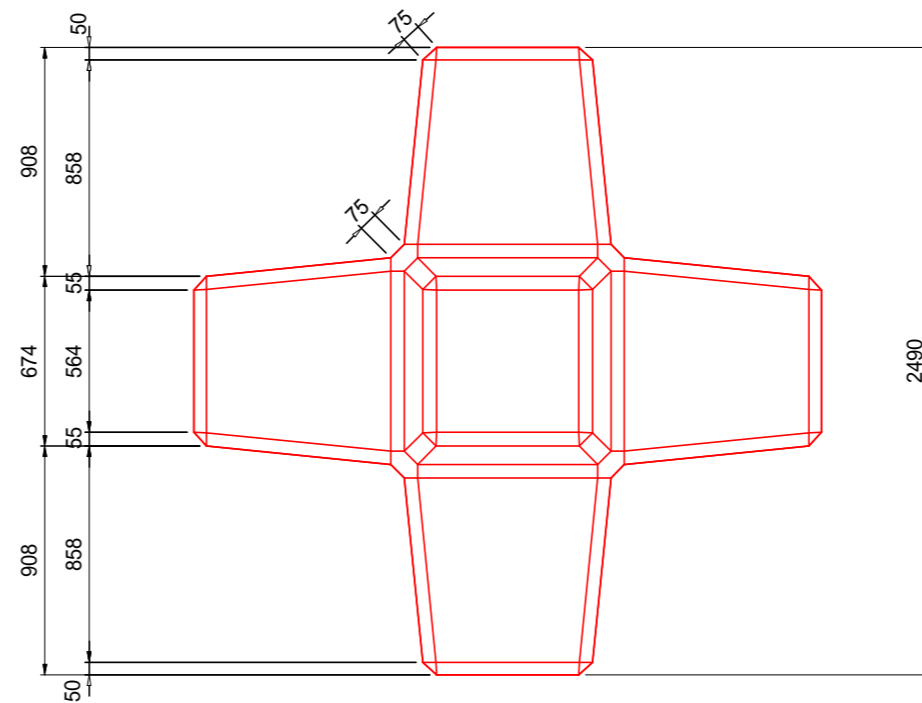
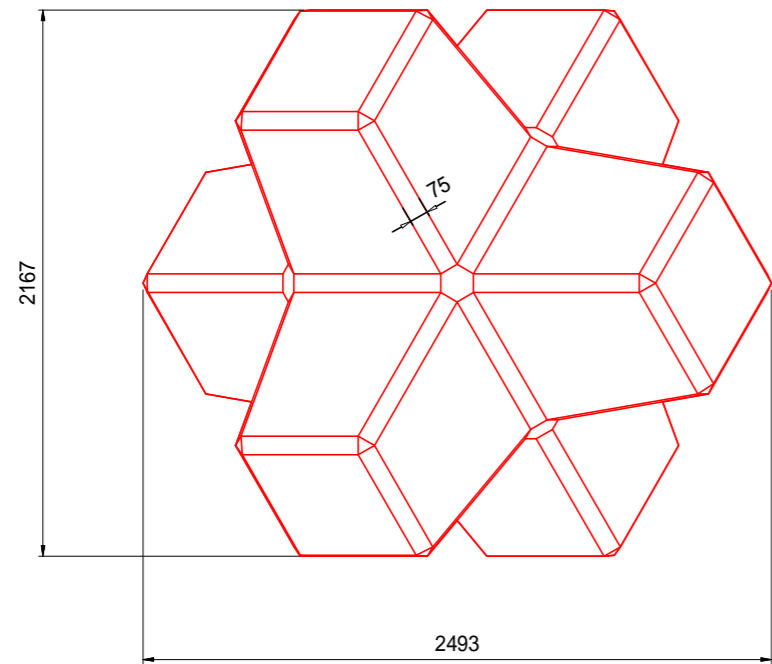
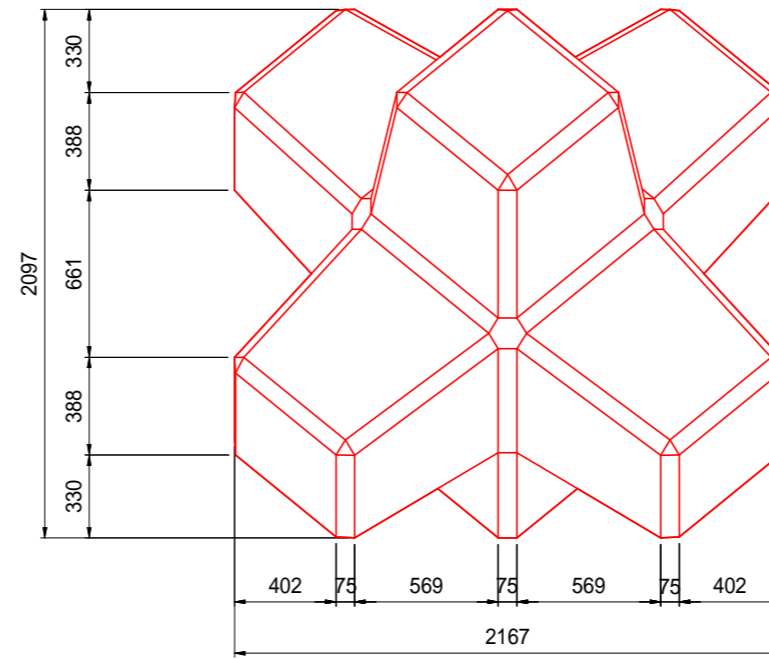
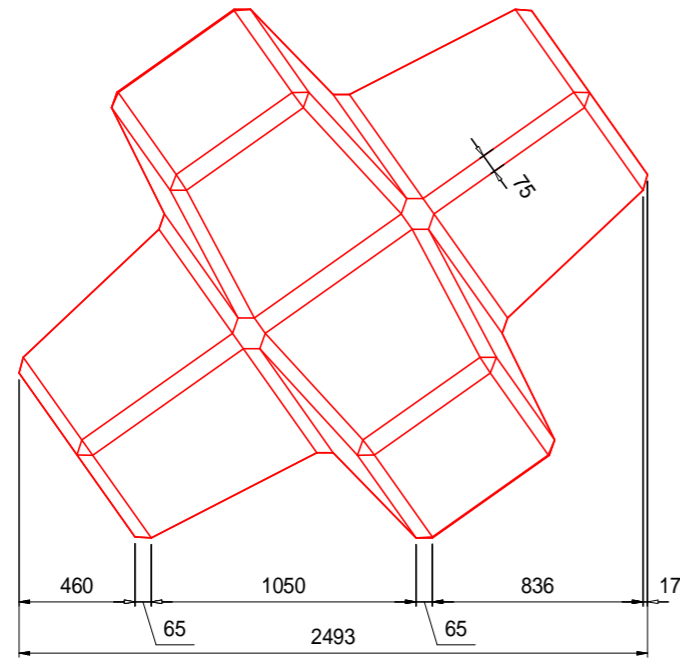
図面はA3サイズで作成

S=1:200 (A3)

異形ブロック標準図

S=1:30

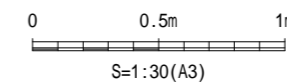
六脚ブロック 8t (K0.83形)



ブロック 1 個当たり数量表

名称	六脚ブロック K0.83形
体積	3.330 m ³
参考質量	7.659 t
型枠面積	16.06 m ²

上記質量はコンクリートの比重を2.3とした場合の数値



図面はA3サイズで作成

年度	令和 8 年度		
図面名	異形ブロック標準図		
施行地	福島県双葉郡富岡町大字 小良ヶ浜字深谷国有林662ち林小班		
工事名	小良ヶ浜地区海岸防災林造成工事		
図面番号	10	縮尺	S=1:30
設計者	製図者		
関東森林管理局		磐城森林管理署	