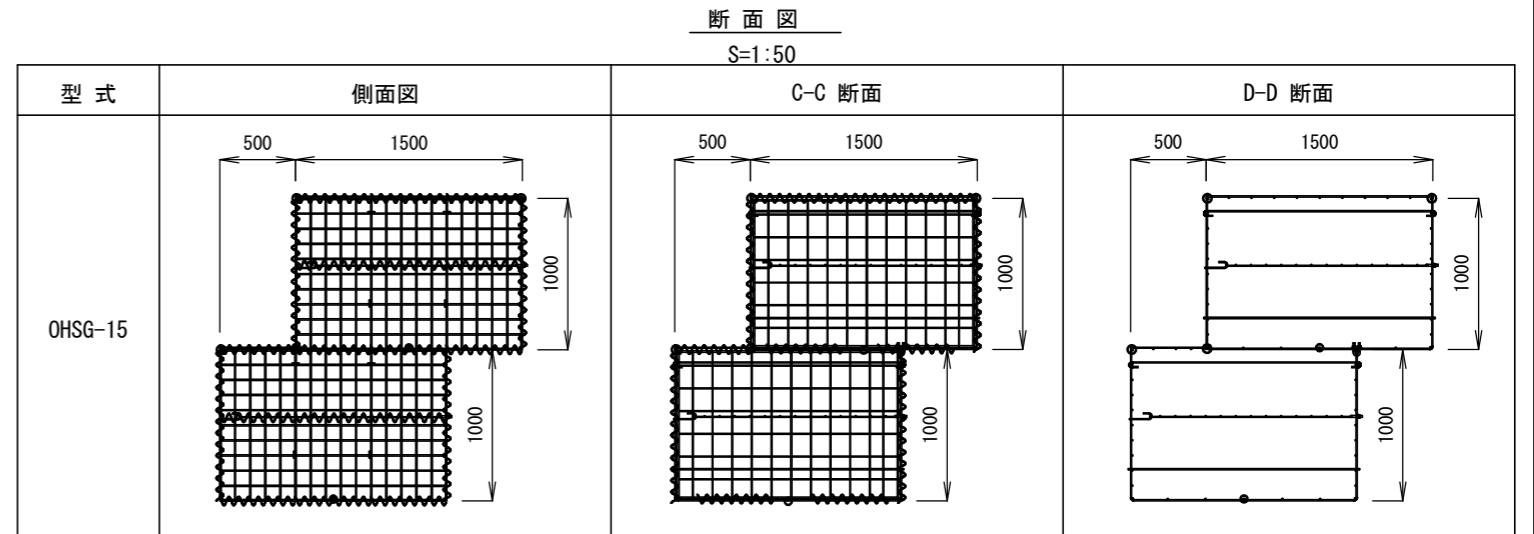
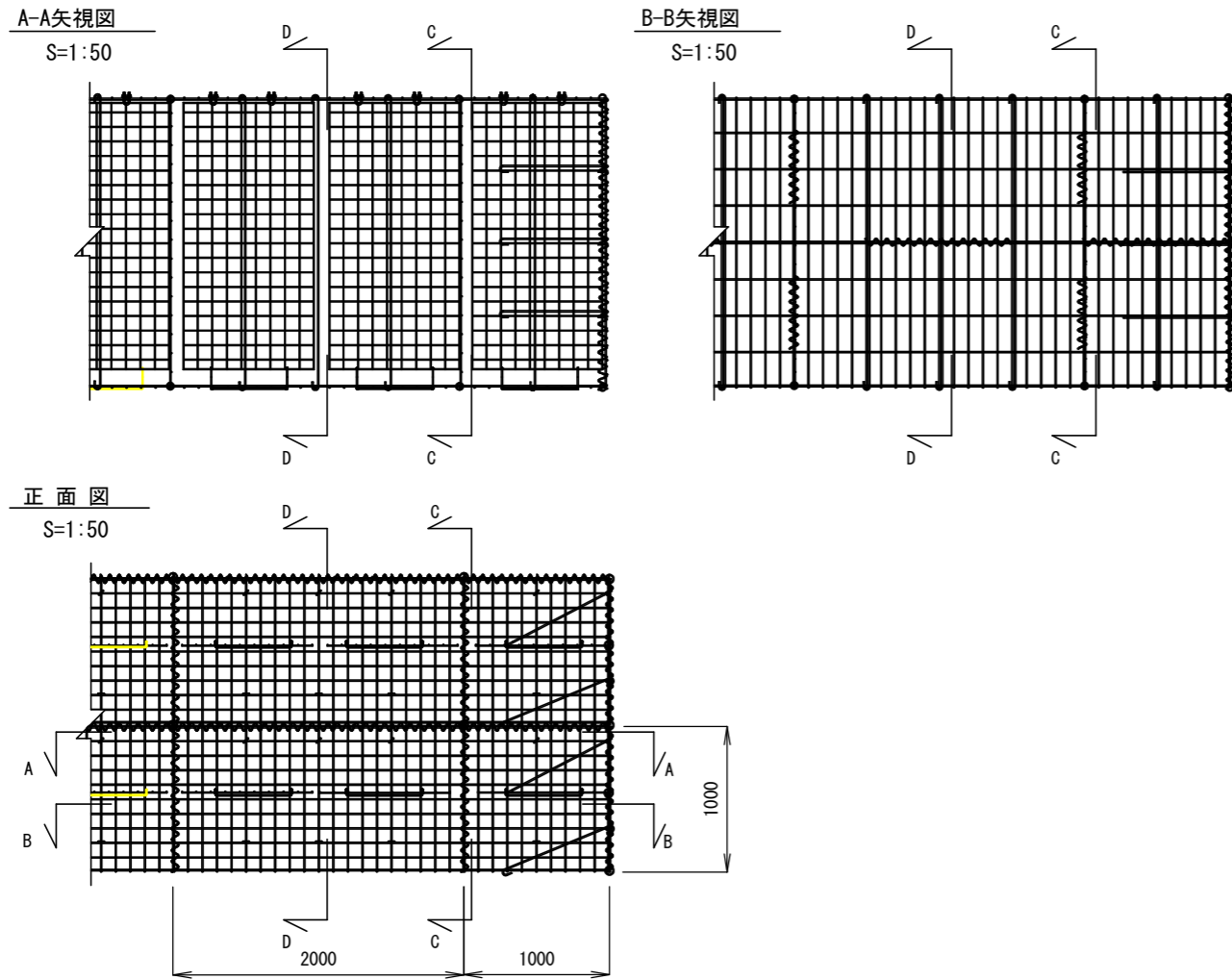
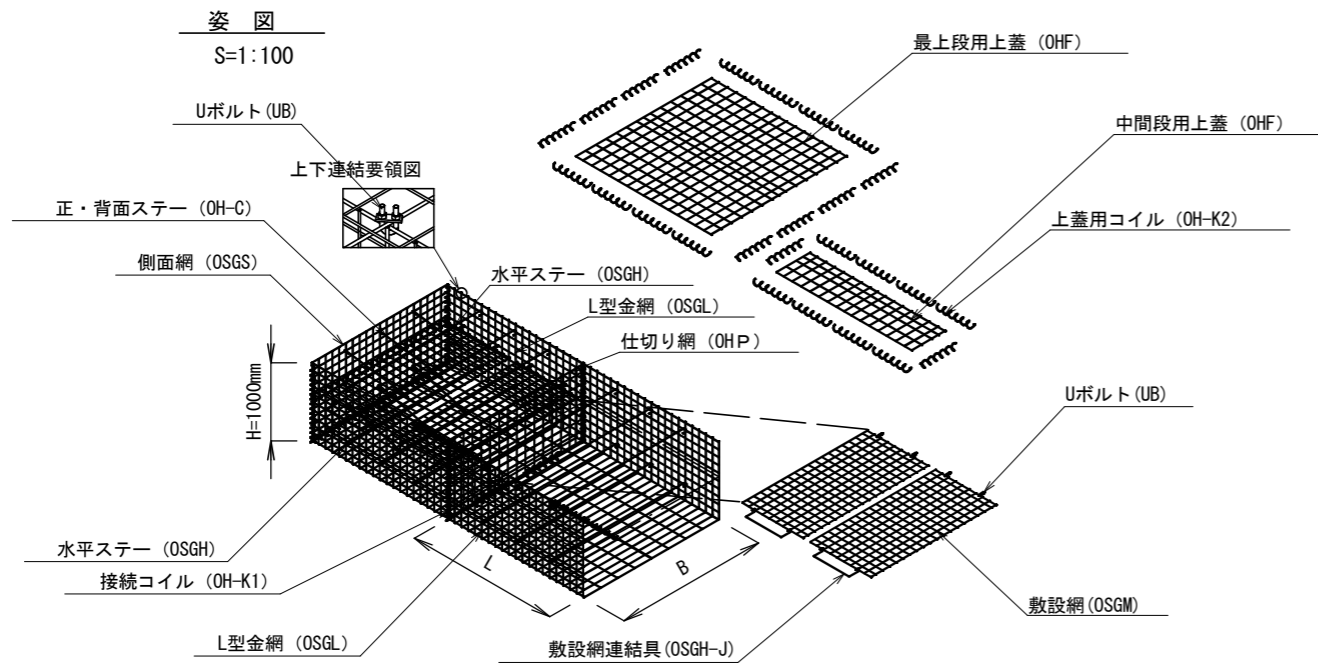


大型かご枠工 標準図



大型かご工 特記仕様表

区分	線径(mm) × 網目(mm) ・ サイズ (mm)	材質・表面処理
L型金網	φ8, φ9	亜鉛アルミ合金先めっき溶接金網 めっき付着量300g/m ² 以上 アルミ含有量10%以上 線材の引張強さ540N/?以上
仕切網	φ6, φ9	
敷設網	φ6	
側面網	φ8, φ9	
上蓋	φ8	
ステー	φ9	亜鉛アルミ合金めっき鉄線 付着量300g/m ² 以上 アルミ含有量10%以上
敷設網連結具	φ8	
コイル	φ6	亜鉛アルミ合金めっき鉄線 付着量500g/m ² 以上 アルミ含有量10%以上
Uボルト	M12	亜鉛めっき処理 鋼材
植生シート	-	-



年度	令和 8 年度		
図面名	大型かご枠工 標準図 1/2		
施行地	茨城県日立市 小木津町 小木津山国有林1204林班		
工事名	小木津山地区復旧治山工事		
図面番号	16	縮尺	図示
設計者	製図者		
関東森林管理局		茨城森林管理署	

大型かご枠土留工 数量表

石詰めタイプ

水路部		1箇所当り		
名称	規格	数量	備考	
3段積石詰	大型かご枠 (長さ*奥行*高さ)	2.0 * 1.5 * 1.0 m	6.0 m3	2ヶ
	かご枠 (長さ*奥行*高さ)	1.0 * 1.5 * 1.0 m	4.5 m3	3ヶ
	吸出し防止材		24.8 m2	背面+側面+底面+前面
	中詰石 購入材		10.9 m3	6.0 + 4.5 + 0.4
2段積石詰	大型かご枠 (長さ*奥行*高さ)	2.0 * 1.5 * 1.0 m	3.0 m3	1ヶ
	かご枠 (長さ*奥行*高さ)	1.0 * 1.5 * 1.0 m	3.0 m3	2ヶ
	吸出し防止材		13.3 m2	背面+側面+底面+前面
	中詰石 購入材		6.4 m3	3.0 + 3.0 + 0.4

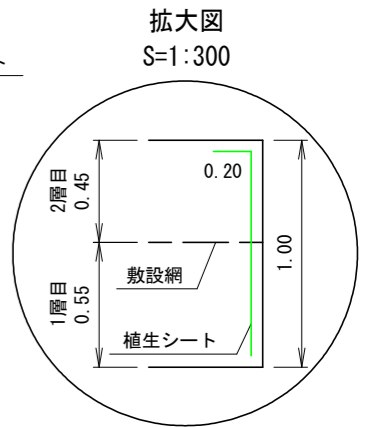
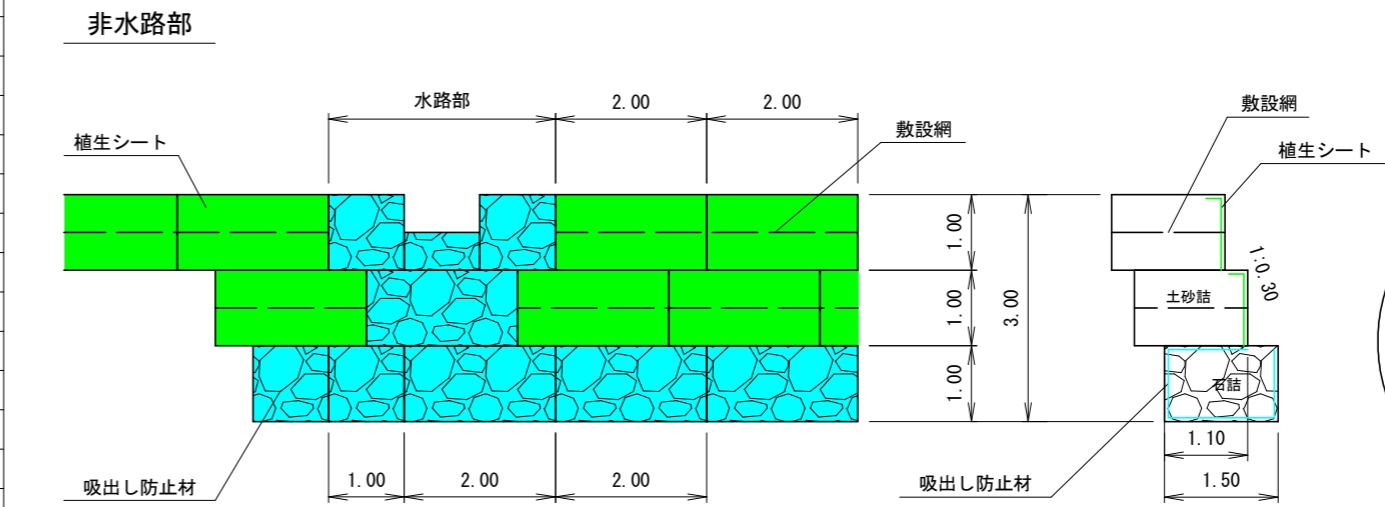
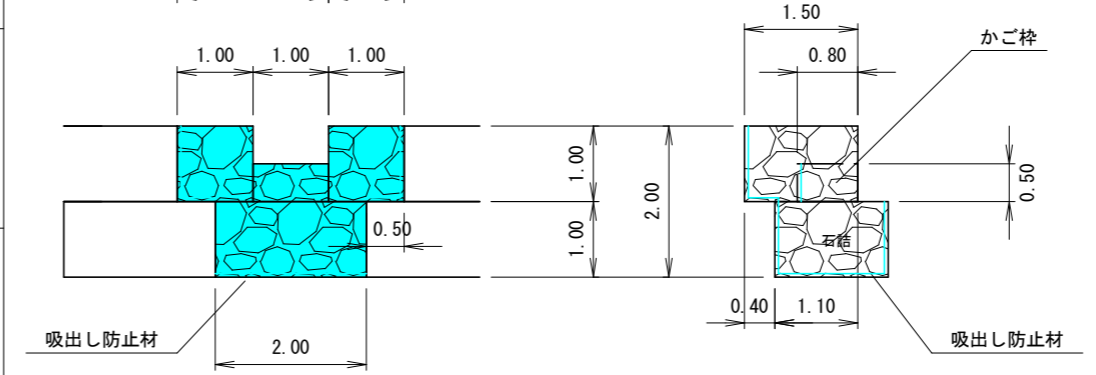
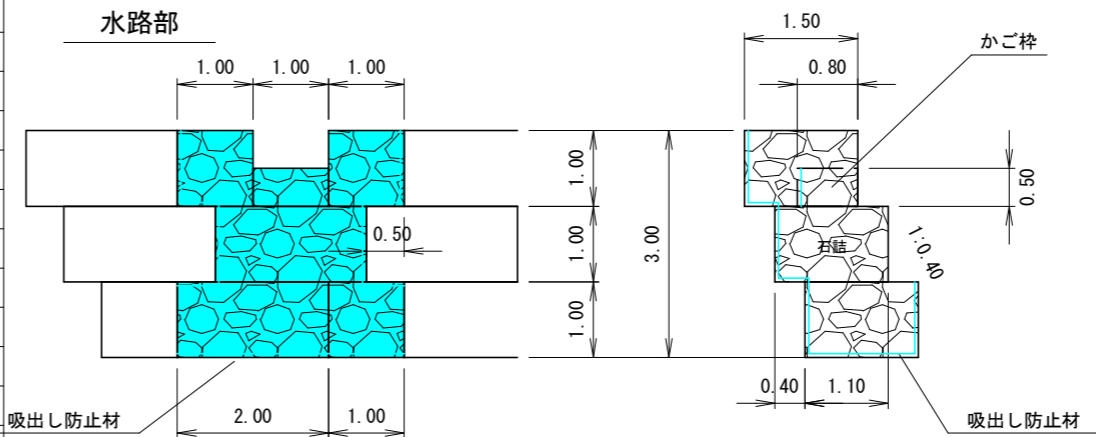
水路部：吸出し防止材計算式

3段積石詰	背面: $2.0 * 1.0 * 2 + 1.0 * 1.0 * 3 + 1.0 * 0.5 * 1 = 7.5$
	側面: $1.0 * 1.5 * 4 = 6.0$
	底面: $1.5 * 3.0 + 0.4 * 2.0 + (1.5 * 0.5 + 0.4 * 0.5) * 2 = 7.2$
	上面: $1.1 * 0.5 * 2 = 1.1$
	前面: $1.0 * 2.0 + 1.0 * 1.0 = 3.0$
計: $7.5 + 6.0 + 7.2 + 1.1 + 3.0 = 24.8 \text{ m}^2$	
2段積石詰	背面: $2.0 * 1.0 * 1 + 1.0 * 1.0 * 2 + 1.0 * 0.5 * 1 = 4.5$
	側面: $1.0 * 1.5 * 2 = 3.0$
	底面: $1.5 * 2.0 + 0.4 * 1.0 * 2 = 3.8$
	前面: $1.0 * 2.0 = 2.0$
	計: $4.5 + 3.0 + 3.8 + 2.0 = 13.3 \text{ m}^2$

非水路部		1箇所当り		
名称	規格	数量	備考	
3段積石詰	土砂詰			
	大型かご枠 (長さ*奥行*高さ)	2.0 * 1.5 * 1.0 m	108.0 m3	36ヶ
	植生シート (長さ*巾)	1.2 * 2.0 m	86.4 m2	36枚
	中詰土 現地発生土石		108.0 m3	
	(農下段) 大型かご枠 (長さ*奥行*高さ)	2.0 * 1.5 * 1.0 m	42.0 m3	14ヶ
(農下段) 中詰石 購入材	1.0 * 1.5 * 1.0 m	3.0 m3	2ヶ	
(農下段) 吸出し防止材		141.0 m2		
2段積石詰	土砂詰			
	大型かご枠 (長さ*奥行*高さ)	2.0 * 1.5 * 1.0 m	48.0 m3	16ヶ
	植生シート (長さ*巾)	1.2 * 2.0 m	38.4 m2	16枚
	中詰土 現地発生土石	1.2 * 1.0 m	3.6 m2	3枚
	(農下段) 大型かご枠 (長さ*奥行*高さ)	2.0 * 1.5 * 1.0 m	36.0 m3	12ヶ
(農下段) 中詰石 購入材	1.0 * 1.5 * 1.0 m	3.0 m3	2ヶ	
(農下段) 吸出し防止材		122.6 m2		
(農下段) 中詰石 購入材		39.0 m3	36.0 + 3.0	

非水路部：吸出し防止材計算式

3段積石詰	背面: $2.0 * 1.0 * 14 + 1.0 * 1.0 * 2 = 30.0$
	側面: $1.0 * 1.5 * 2 = 3.0$
	底面: $1.5 * 2.0 * 14 + 1.5 * 1.0 * 2 = 45.0$
	上面: $1.1 * 2.0 * 14 + 1.1 * 1.0 * 2 = 33.0$
	前面: $1.0 * 2.0 * 14 + 1.0 * 1.0 * 2 = 30.0$
計: $30.0 + 3.0 + 45.0 + 33.0 + 30.0 = 141.0 \text{ m}^2$	
2段積石詰	背面: $2.0 * 1.0 * 12 + 1.0 * 1.0 * 2 = 26.0$
	側面: $1.0 * 1.5 * 2 = 3.0$
	底面: $1.5 * 2.0 * 12 + 1.5 * 1.0 * 2 = 39.0$
	上面: $1.1 * 2.0 * 12 + 1.1 * 1.0 * 2 = 28.6$
	前面: $1.0 * 2.0 * 12 + 1.0 * 1.0 * 2 = 26.0$
計: $26.0 + 3.0 + 39.0 + 28.6 + 26.0 = 122.6 \text{ m}^2$	

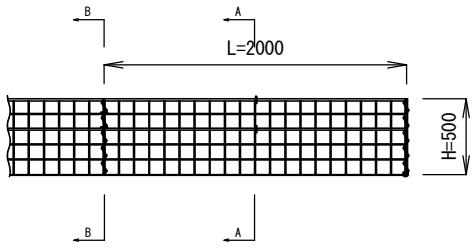


年度	令和 8 年度		
図面名	大型かご枠工 標準図 2/2		
施行地	茨城県日立市 小木津町 小木津山国有林1204林班		
工事名	小木津山地区復旧治山工事		
図面番号	16	縮尺	1:100
設計者	製図者		
関東森林管理局		茨城森林管理署	

かご枠工 標準図

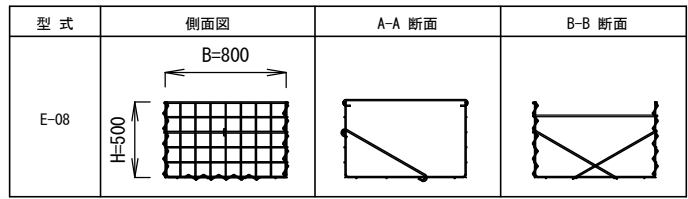
正面図

S=1:50



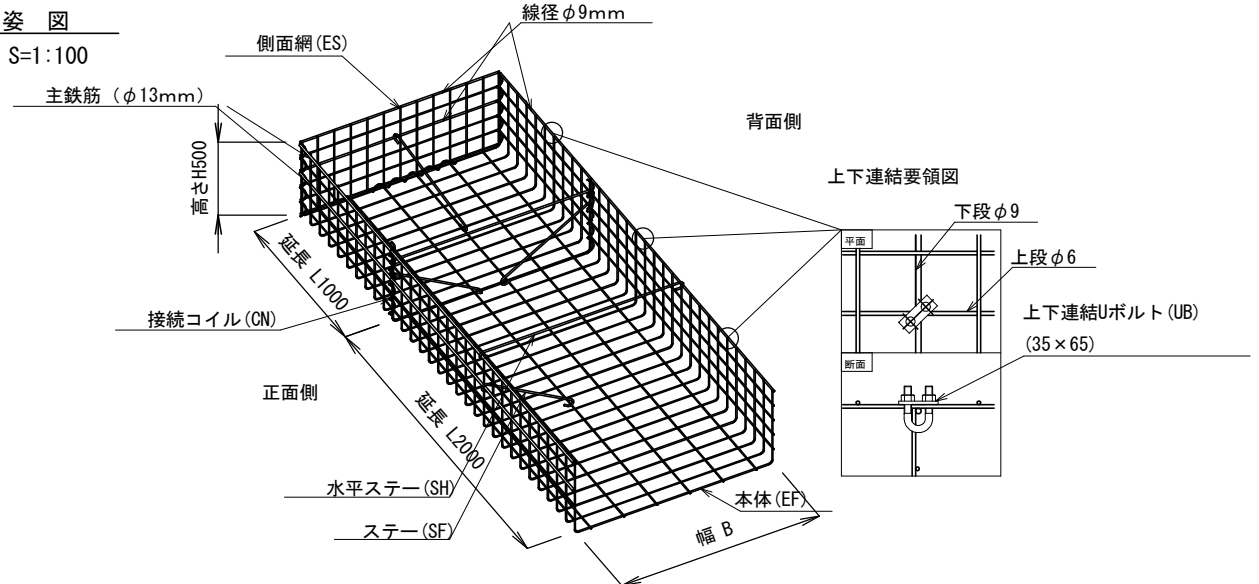
断面図

S=1:50



姿図

S=1:100



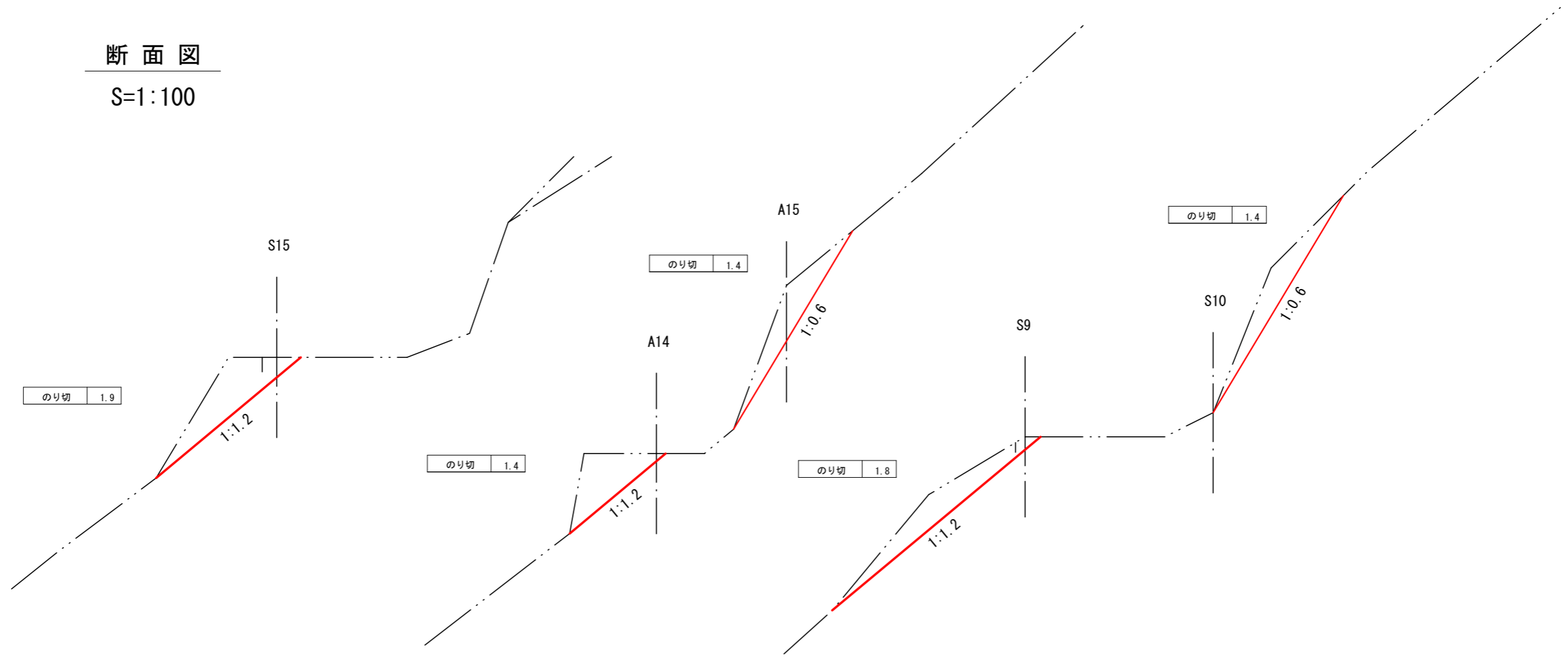
かご枠特記仕様表

区分	線径・サイズ (mm)	材質・表面処理
本体	φ6	亜鉛アルミ合金めっき処理 溶接金網 (亜鉛付着量 300g/m ² 以上アルミ含有量10%以上)
側面網		又は、亜鉛めっき処理 溶接金網 (亜鉛付着量 550g/m ² 以上)
主鉄筋	φ13	亜鉛めっき処理 鋼材 又は、亜鉛めっき処理 鉄線
主鉄筋	φ9	亜鉛アルミ合金めっき 鉄線
ステー	φ9	
コイル	φ5	
Uボルト	M12	亜鉛めっき処理 鋼材

年度	令和 8 年度		
図面名	かご枠工 標準図		
施行地	茨城県日立市 小木津町 小木津山国有林1204林班		
工事名	小木津山地区復旧治山工事		
図面番号	17	縮尺	1:100
設計者		製図者	
関東森林管理局		茨城森林管理署	

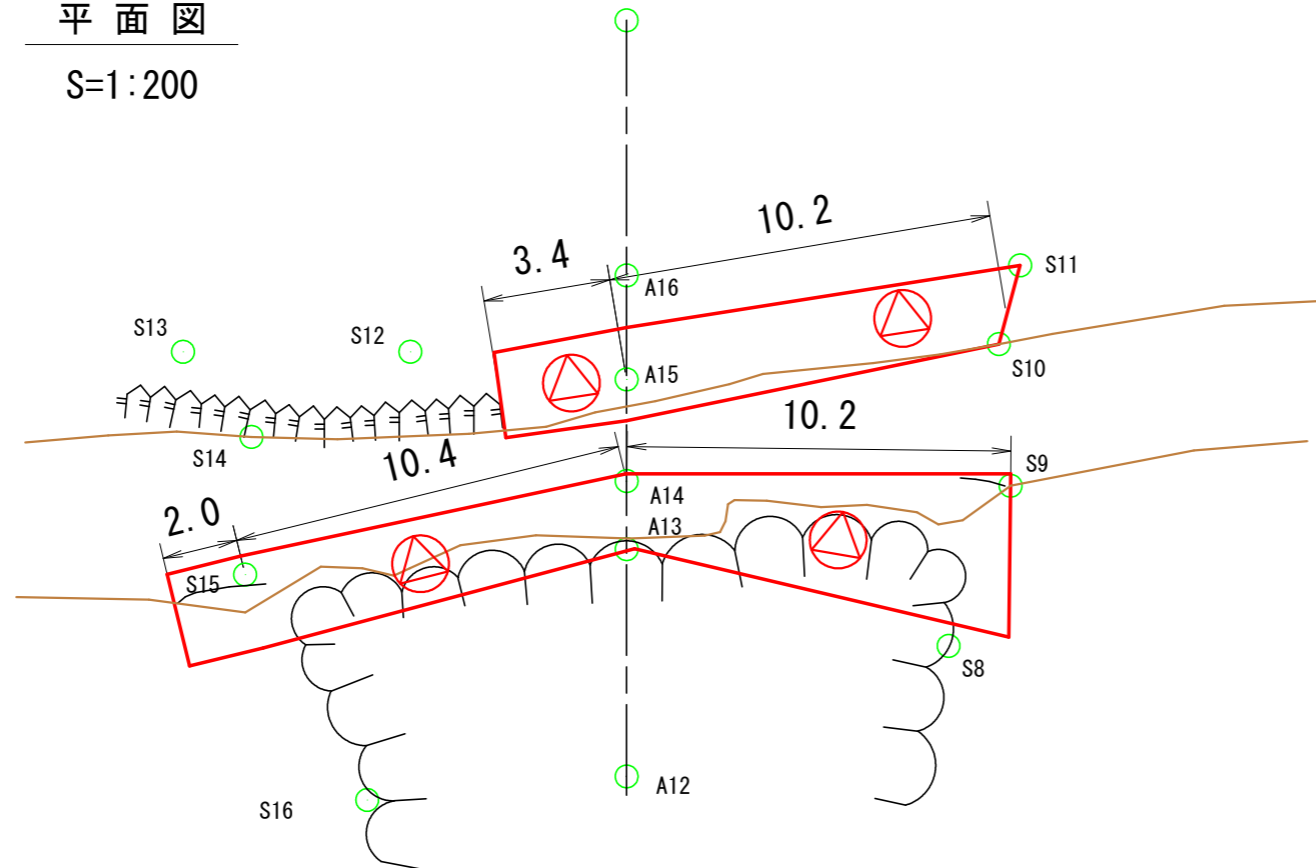
断面図

S=1:100



平面図

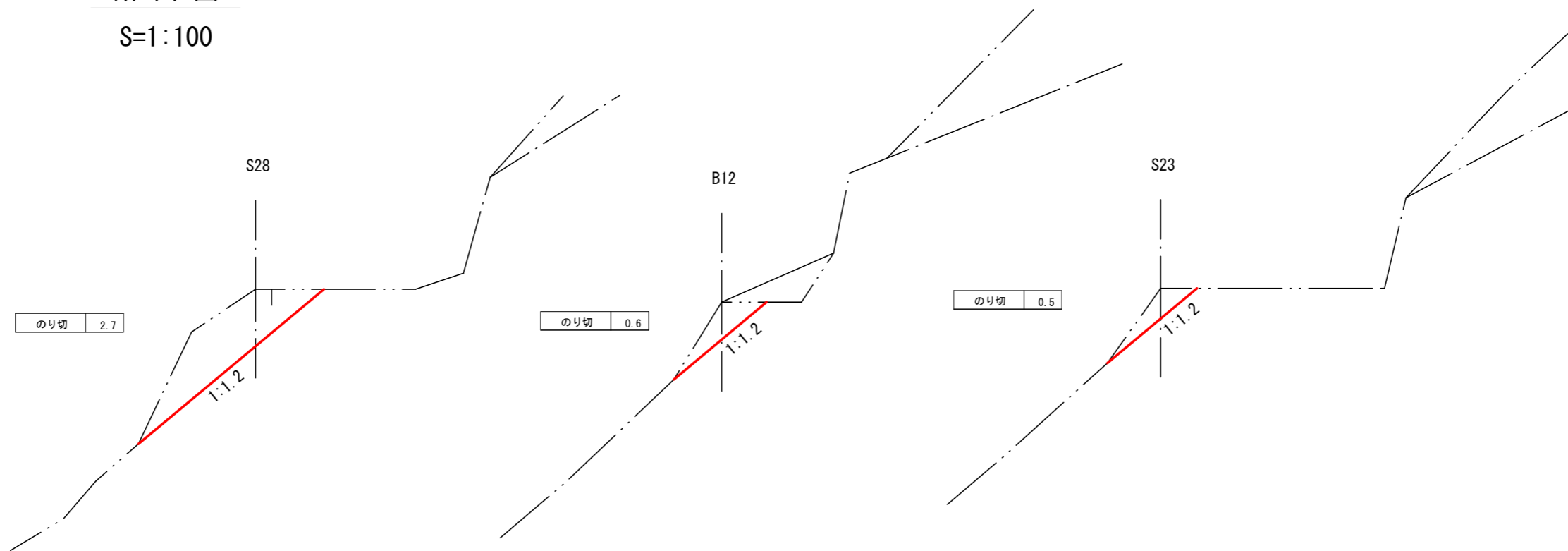
S=1:200



年度	令和 8 年度		
図面名	のり切工計算図 1/2		
施行地	茨城県日立市 小木津町 小木津山国有林1204林班		
工事名	小木津山地区復旧治山工事		
図面番号	18	縮尺	図示
設計者		製図者	
関東森林管理局		茨城森林管理署	

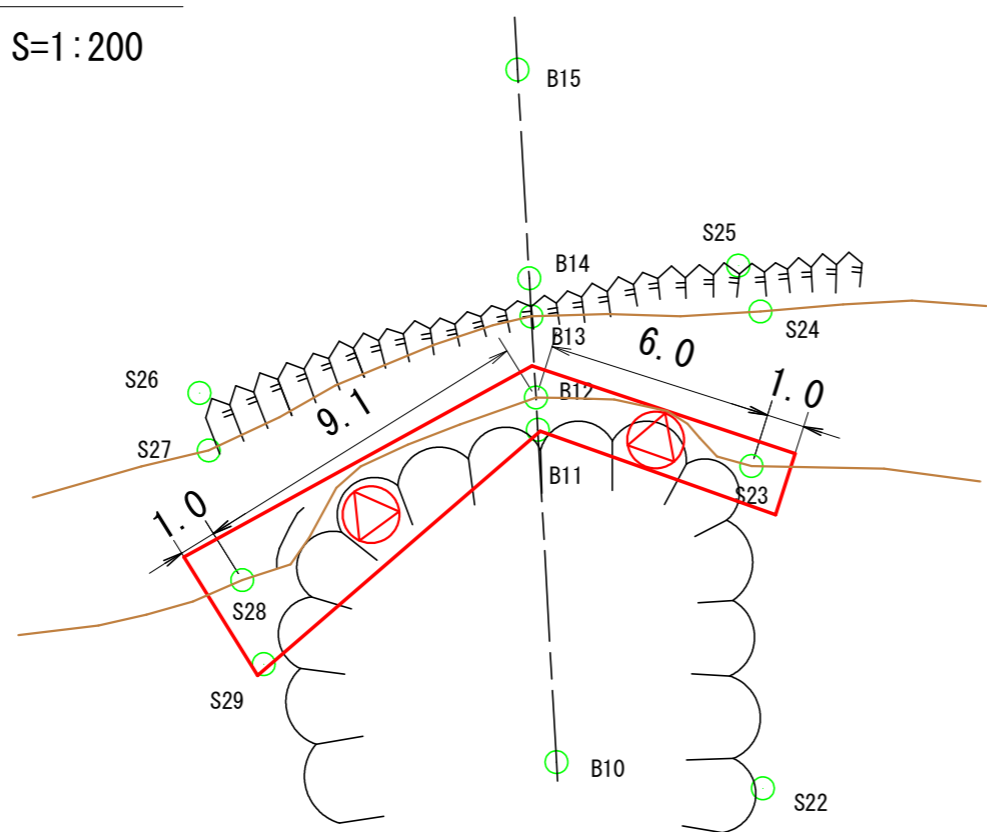
断面図

S=1:100



平面図

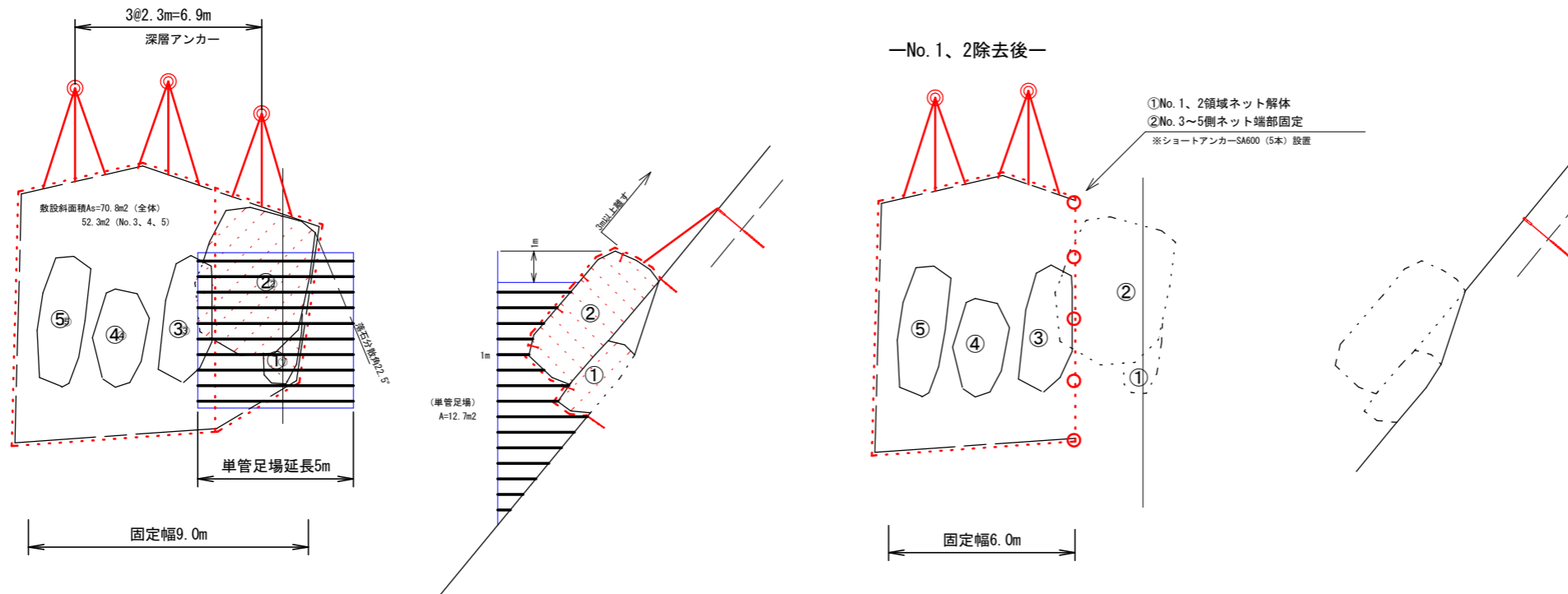
S=1:200



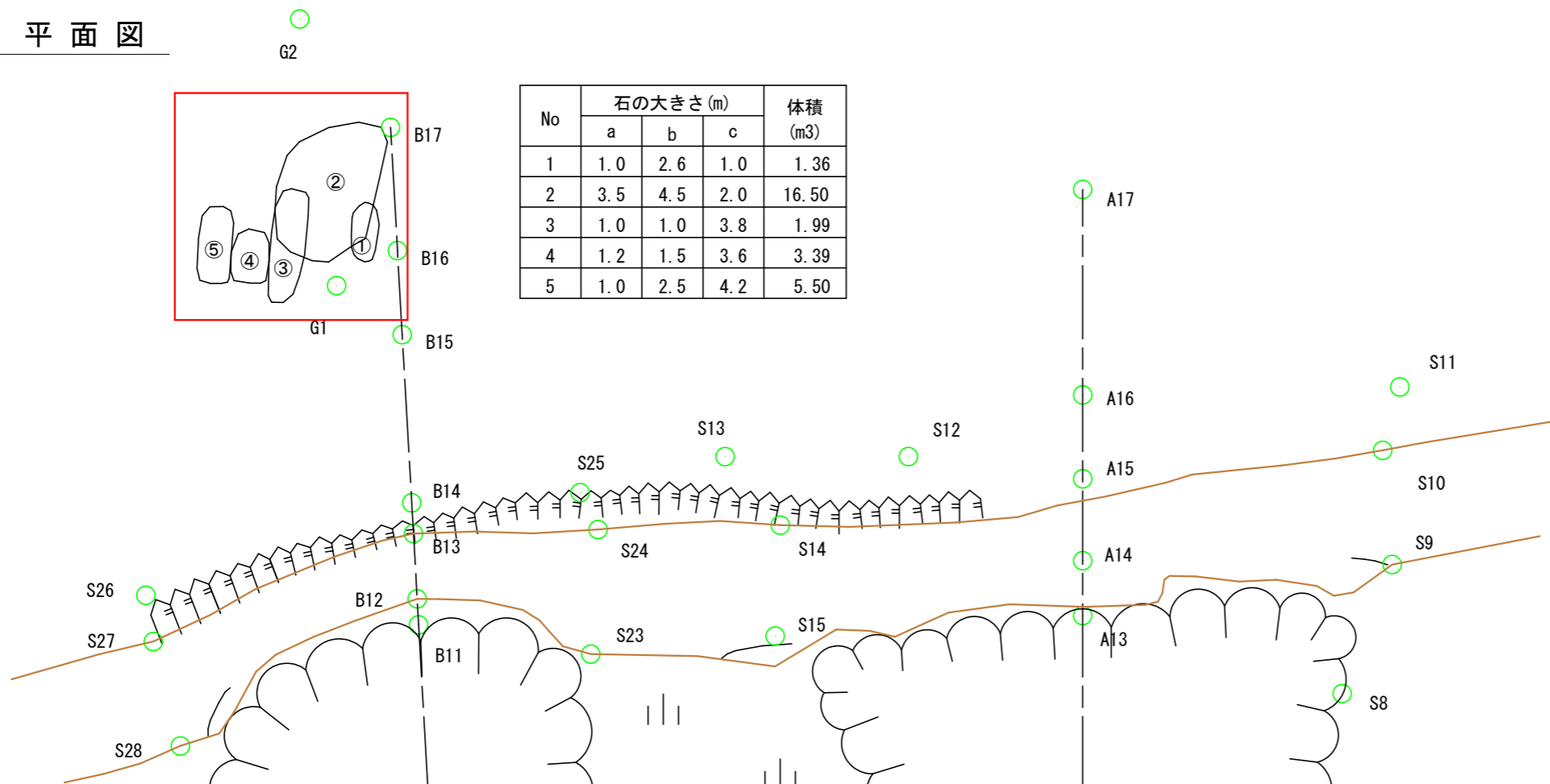
年度	令和 8 年度		
図面名	のり切工計算図 2/2		
施行地	茨城県日立市 小木津町 小木津山国有林1204林班		
工事名	小木津山地区復旧治山工事		
図面番号	18	縮尺	図示
設計者		製図者	
関東森林管理局		茨城森林管理署	

No. 1、2除去 No. 3~5伏工計画数量表

No	ワイヤーネット				ネット固定用部材				菱形金網 φ2.0, 50×50 ZGS3 m2	ラスピン		ネット 解体面積 m2	固定用アンカー			削孔長 m/本	アンカー 材長 m/本	定着長 m/本	連結補助ワイヤー S: シングル W: ダブル				ガイド ロープ長 m	ロープ 端止具 個	小割中硬 m3	
	仕様 φ	敷設面積 m2	リング数 個	連結金具 個	標準密度 本/m2	標準設置本数				SA600 外周用 本	D10×450 本		D10×200 本	仕様	本				kN/本	区分						
						本	比	本												比	本/箇所	m/本				Σm
1~5 (除去前)	60	150.5	483	1,135	0.67	76	3	25	1	33			深層	3	64.0	1.90	0.60	W	3	13.6	122.4	33.8	10	17.86		
3~5 (除去後)	60	121.3	389	914	0.67	61		20		5		29.2	深層	2	54.6		0.60				81.6		7			
計		150.5	483	1,135		76		25		38		29.2		5						122.4	33.8	10	17.86			



平面図

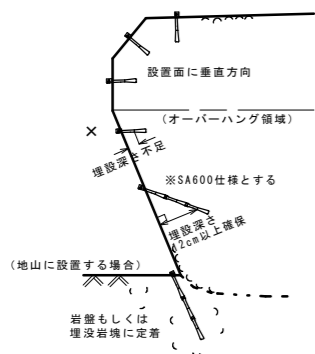


年度	令和 8 年度		
図面名	ワイヤーネット伏工 構造図		
施行地	茨城県日立市 小木津町 小木津山国有林1204林班		
工事名	小木津山地区復旧治山工事		
図面番号	19	縮尺	1:200
設計者	製図者		
関東森林管理局		茨城森林管理署	

ワイヤーネット伏工 標準図

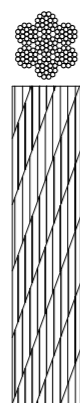
(※部材数量は標準値であり、実施数量に合わせて変更する)

アンカーピン標準設置図

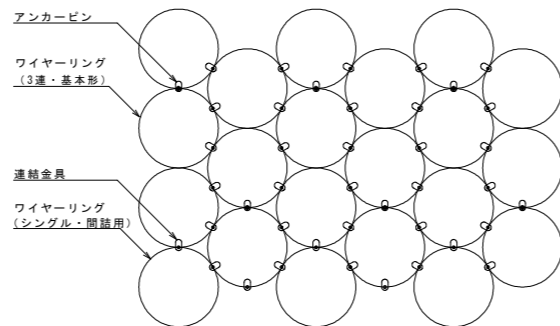


ワイヤーロープ

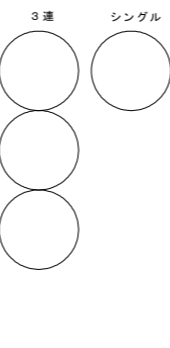
SUS 7×19 (2捻り) φ8mm



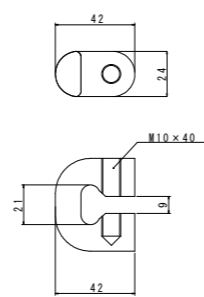
ワイヤーネット標準構造図



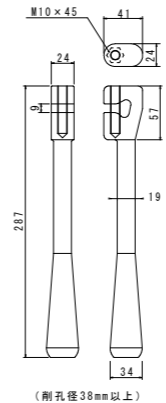
ワイヤーリングユニット



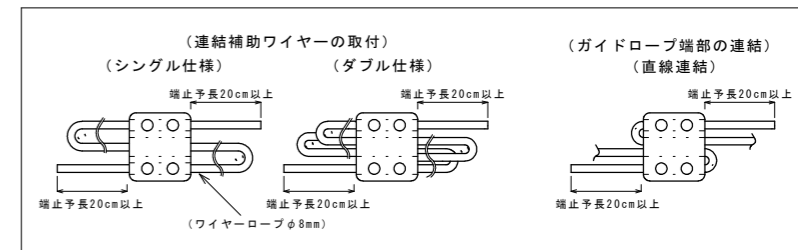
連結金具 詳細図



アンカーピン 詳細図



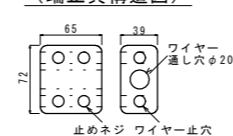
ワイヤーロープ端止具 取付図



標準敷設数量表 (1㎡あたり)

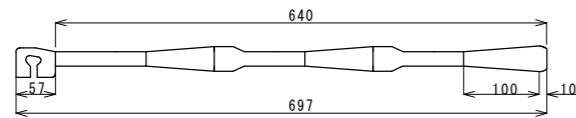
材料	規格	単位	φ35	φ60	φ80
ワイヤーリング	SUS304	個	9.43	3.21	1.80
連結金具	FCMB31-08 亜鉛めっき	個	2.35・n (リング数)		
アンカーピン	FCD450 亜鉛めっき	本			

端止具構造図

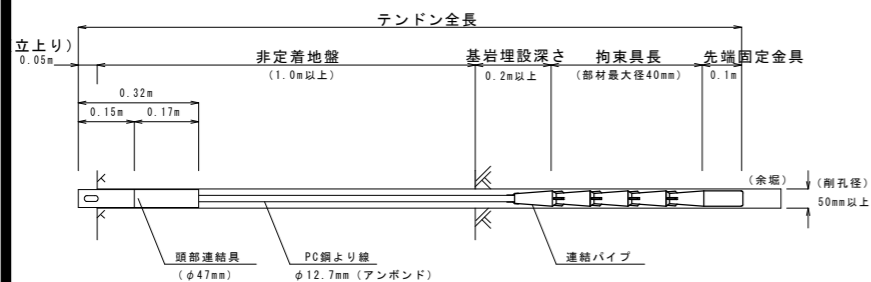


ショートアンカーSA600 詳細図

(削孔径38mm以上)



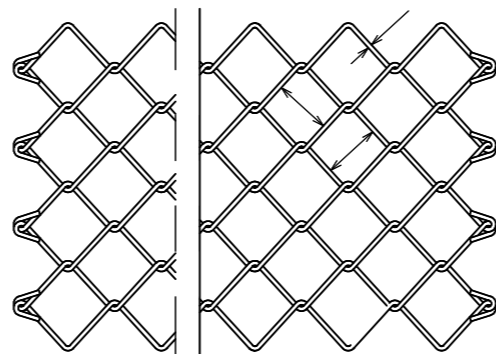
深層アンカー詳細図



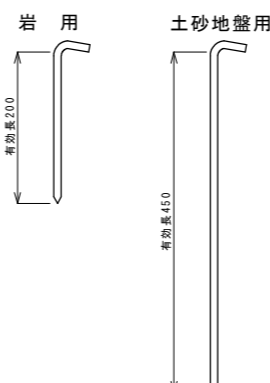
型式	削孔長 (m)	削孔径 (mm)	定着長 (くさび式) (m)	所要埋設深さ (m)	テンドン長 (m)
F40-20L型	1.5	50以上	0.2	0.2以上	1.55
F40-40L型	1.7		0.4		1.75
F40-60L型	1.9		0.6		1.95

金網 (Z GS3)

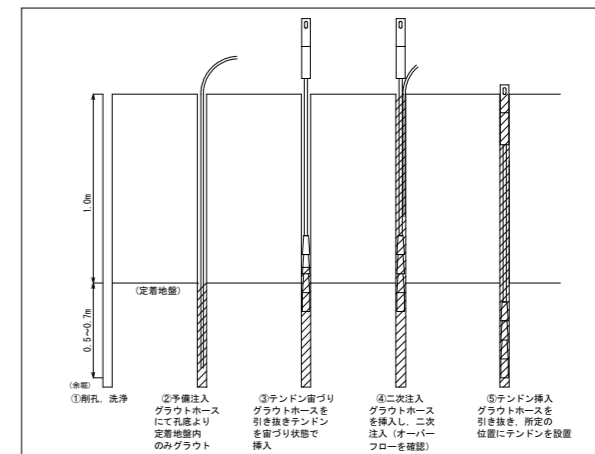
2.0φ×50×50 (G1S G 3552)



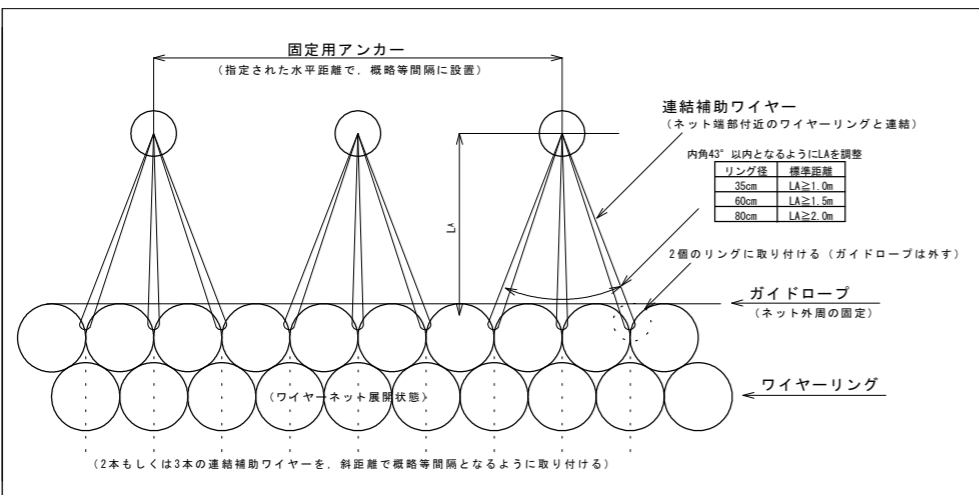
ラスピンD10



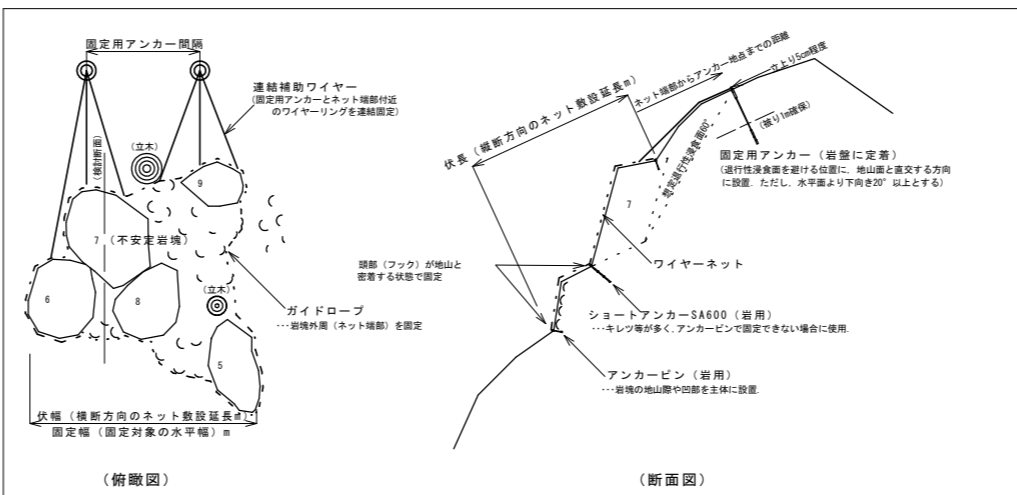
標準グラウト手順図



連結補助ワイヤー標準取り付け図



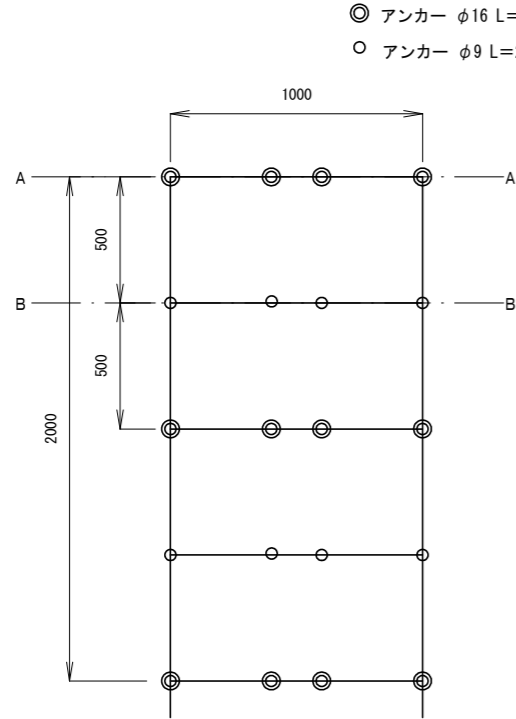
標準施工図



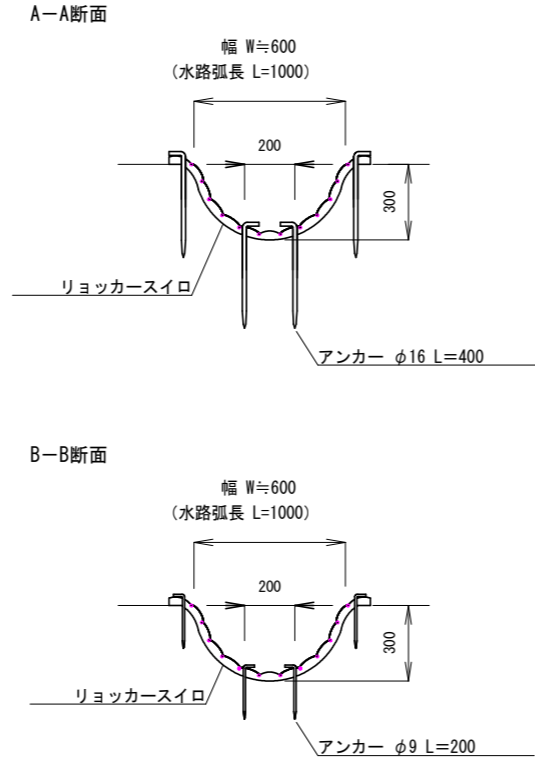
年度	令和 8 年度		
図面名	ワイヤーネット伏工 標準図		
施行地	茨城県日立市 小木津町 小木津山国有林1204林班		
工事名	小木津山地区復旧治山工事		
図面番号	20	縮尺	-
設計者	製図者		
関東森林管理局		茨城森林管理署	

植生マット水路工 標準図(1:30)

展開図



横断面



植生マット水路工 標準規格 (単位: mm)

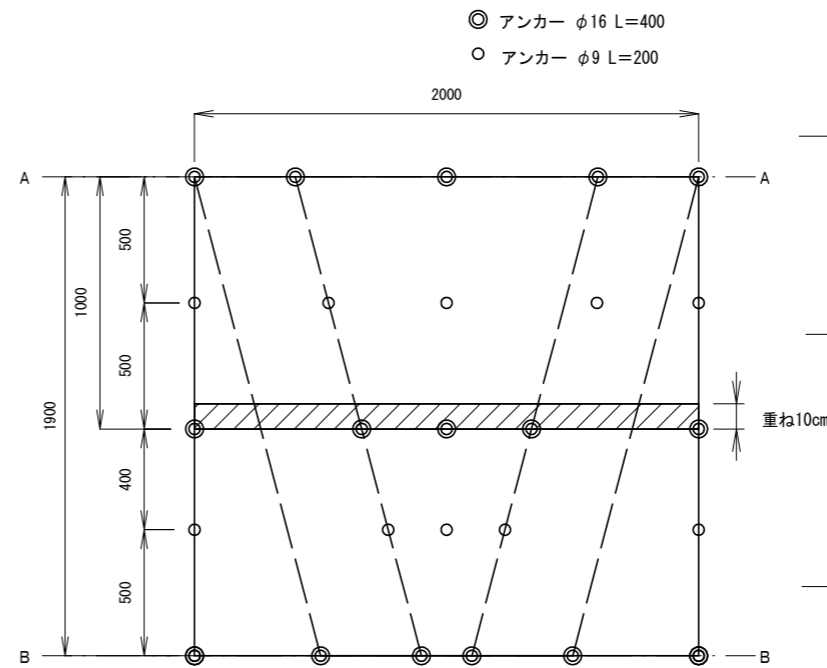
幅	長さ	ネット			備考
		上層	下層	色	
1,000	2,000	ポリエチレン	吸い出し防止材 (ジュート)	ブラウン	全面客土入り

植生マット水路工 材料表 (10m当たり)

品名	形状	単位	数量	備考
リョッカースイロ	1,000×2,000	m ²	12	割増率 20%
アンカー	φ16 L=400	本	44	
アンカー	φ9 L=200	本	40	

植生マット水路工 (受け口) 標準図(1:30)

展開図



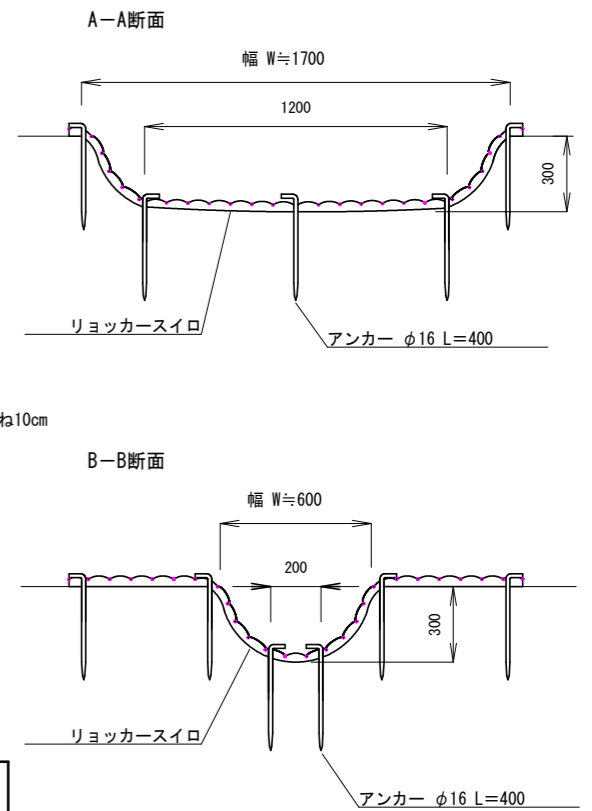
植生マット水路工 標準規格 (単位: mm)

幅	長さ	ネット			備考
		上層	下層	色	
1,000	2,000	ポリエチレン	吸い出し防止材 (ジュート)	ブラウン	全面客土入り

植生マット水路工受け口 材料表 (1箇所当たり)

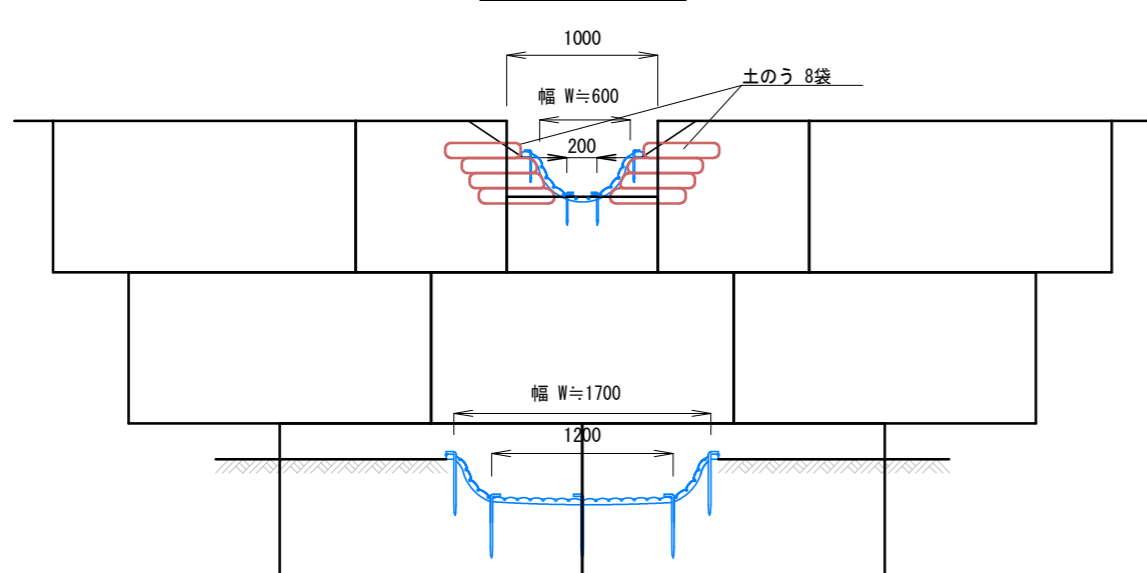
品名	形状	単位	数量	備考
リョッカースイロ	1,000×2,000	m ²	4	
アンカー	φ16 L=400	本	16	
アンカー	φ9 L=200	本	10	

横断面

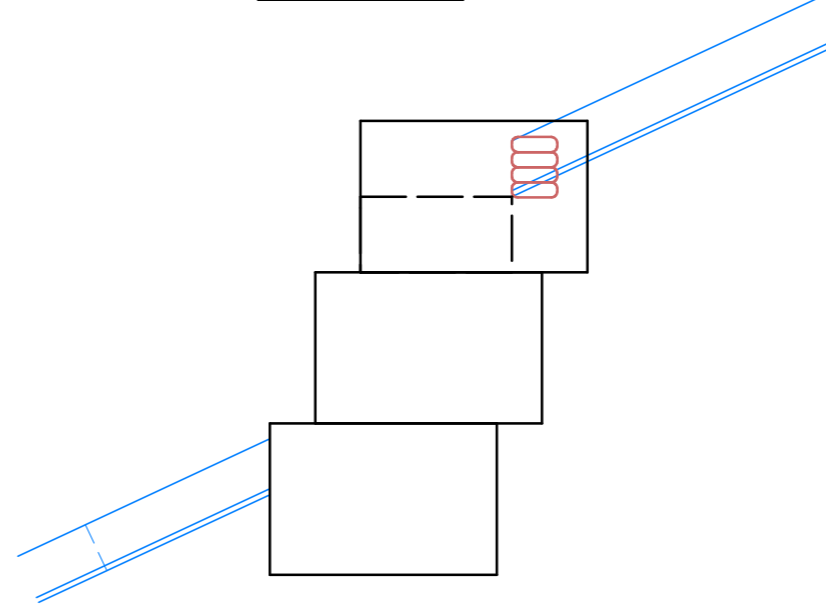


植生マット水路工取付 (大型カゴ枠土留工) 標準図(1:50)

正面図



側面図



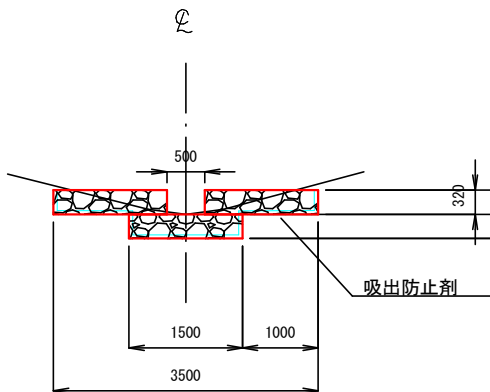
植生マット水路工取付 材料表 (1箇所当たり)

品名	形状	単位	数量	備考
土のう	500×600	袋	8	

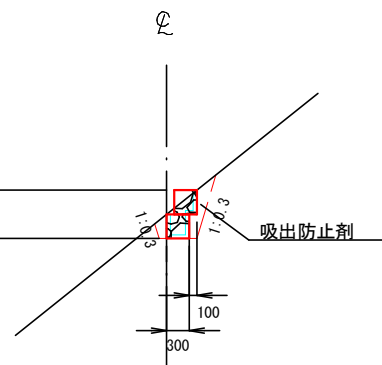
年度	令和 8 年度		
図面名	植生マット水路工 標準図		
施行地	茨城県日立市 小木津町 小木津山国有林1204林班		
工事名	小木津山地区復旧治山工事		
図面番号	21	縮尺	図示
設計者	製図者		
関東森林管理局	茨城森林管理署		

木製柁帯工 標準図

正面図

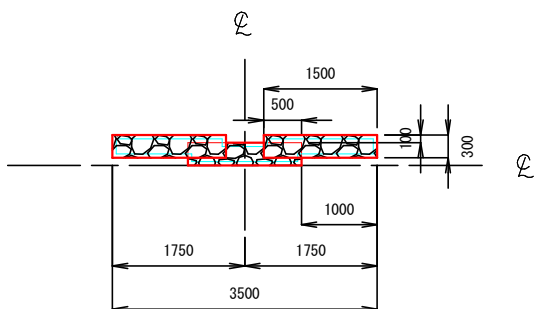


側面図



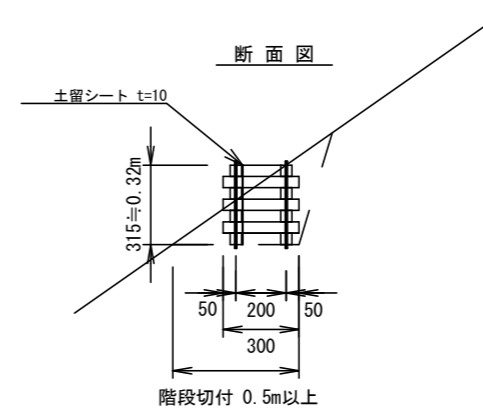
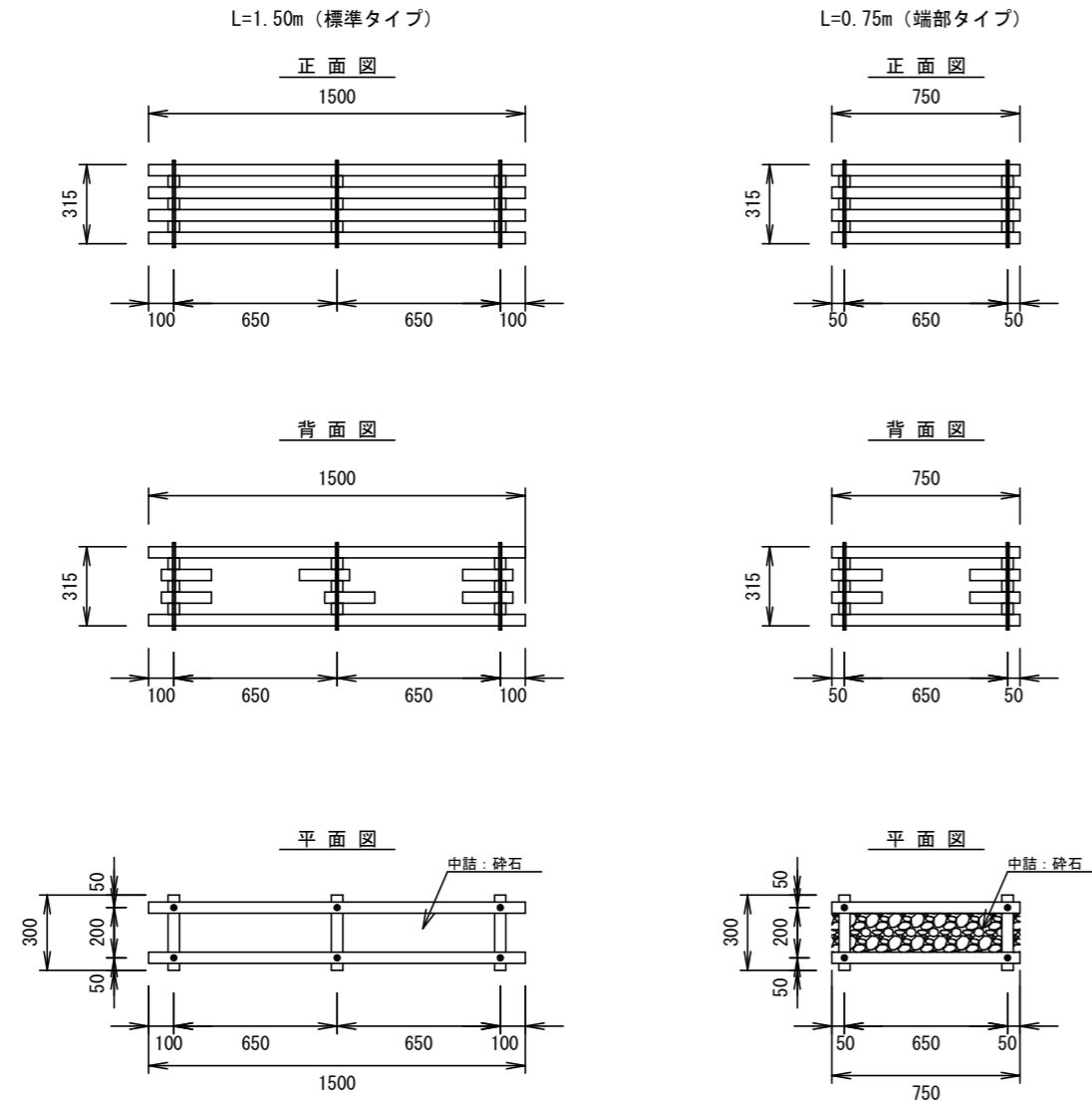
礫質土
 床掘断面積 : 0.3
 埋戻し断面積 : 0.1

平面図

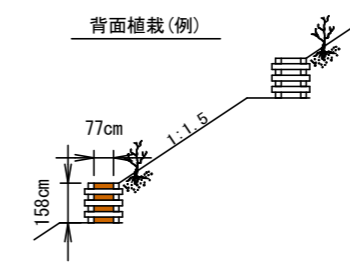


年 度	令和 8 年度		
図 面 名	木製柁帯工 標準図 (2-1)		
施 行 地	茨城県日立市 小木津町 小木津山国有林1204林班		
工 事 名	小木津山地区復旧治山工事		
図面番号	2 2	縮 尺	1:100
設 計 者		製図者	
関東森林管理局		茨城森林管理署	

木製柵帯工 標準図 (L=1.50m・L=0.75m)



木材の保存処理仕様	
注入前処理	インサイジング+圧縮処理加工
加圧注入処理	JIS A 9002による
保存処理薬剤	マイトレックACQ (JIS K 1570, ACQ-1)
品質規格	吸収量5.2kg/m ³ 以上 浸潤長平均9mm以上 (JAS K4相当)



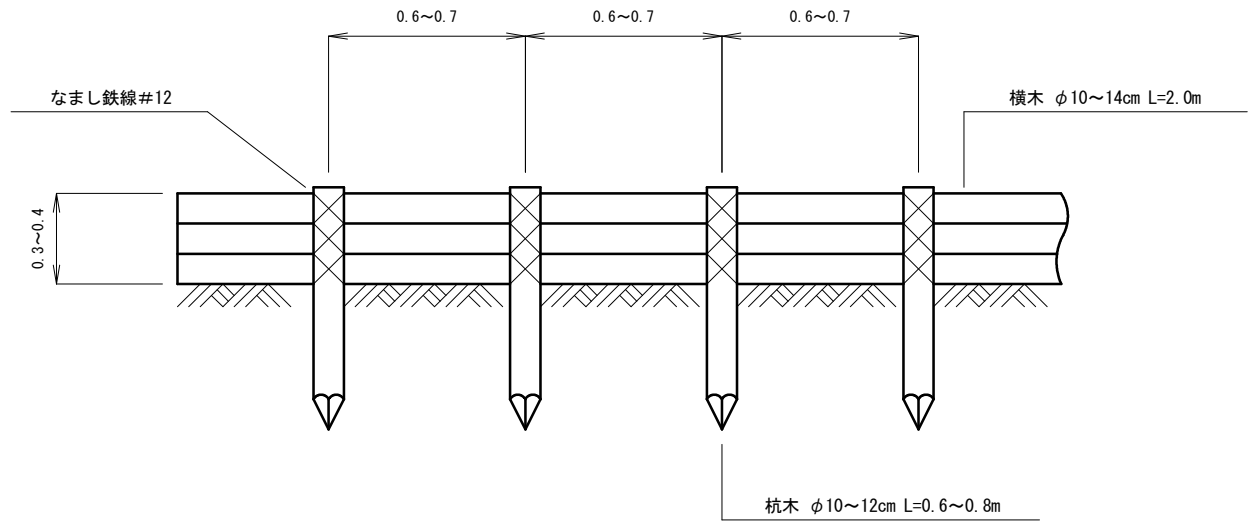
材 料 表				
L=10mあたり				
名称	規格	単位	数量	適要
木製柵工	L=1.50m H=32cm W=30cm	基	6.67	□45×45 長期耐久性木材 (木材積:0.172m ³)
土留シート	t=10mm	m ²	3.4	0.32m×10m×(1+K) K:補正係数(+0.07)
中詰材	粒度調整砕石 または 再生砕石、割栗石	m ³	0.5	

※長期耐久性木材とは、適切な前処理を施すことにより、木材保存剤が木材内部へ均一に浸透するように処理された加圧注入材を指す。本材は、屋外において長期間の耐久性を必要とする土木用途に使用されることを想定しており、使用する保存剤はJIS K 1570に規定された薬剤とし、注入方法はJIS A 9002に準拠しているものとする。

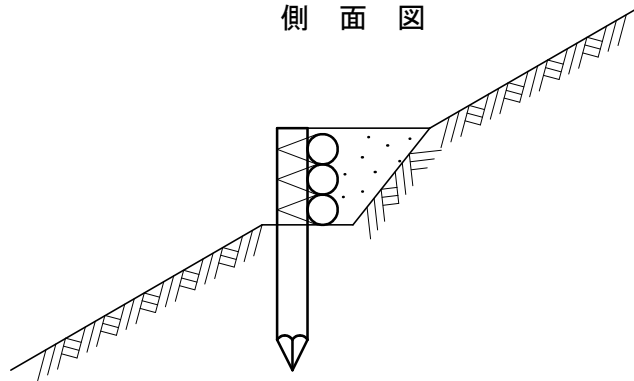
年 度	令和 8 年度		
図 面 名	木製柵帯工 標準図 (2-2)		
施 行 地	茨城県日立市 小木津町 小木津山国有林1204林班		
工 事 名	小木津山地区復旧治山工事		
図面番号	2 2	縮 尺	1:30
設 計 者	製図者		
関東森林管理局		茨城森林管理署	

丸太筋工 標準図

正面図



側面図



丸太筋工 材料表

(10m当たり)

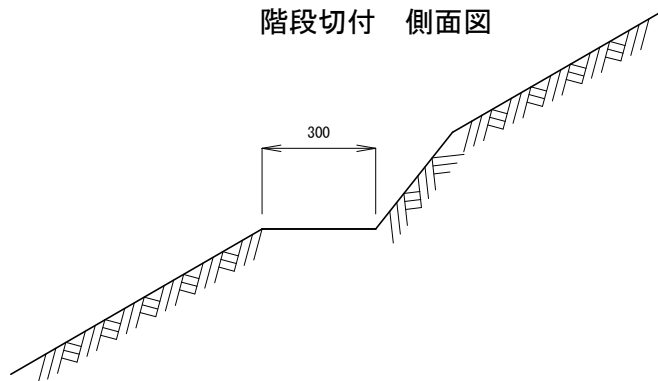
名称	規格	数量	備考
横木	3本筋工 長さ2.0m 径0.1m	15.0 本	
止め杭	長さ0.6~0.8m 径0.1m	15.0 本	
萱 株	萱長0.3m 打違1m縄	1.0 束	必要に応じて計上
鉄 線	#12		必要量

※丸太筋工：令和6年版 治山林道必携 積算・施工編【上巻】P580

年 度	令和 8 年度		
図 面 名	丸太筋工 標準図		
施 行 地	茨城県日立市 小木津町 小木津山国有林1204林班		
工 事 名	小木津山地区復旧治山工事		
図面番号	2 3	縮 尺	1:25
設 計 者		製図者	
関東森林管理局		茨城森林管理署	

階段切付 標準図

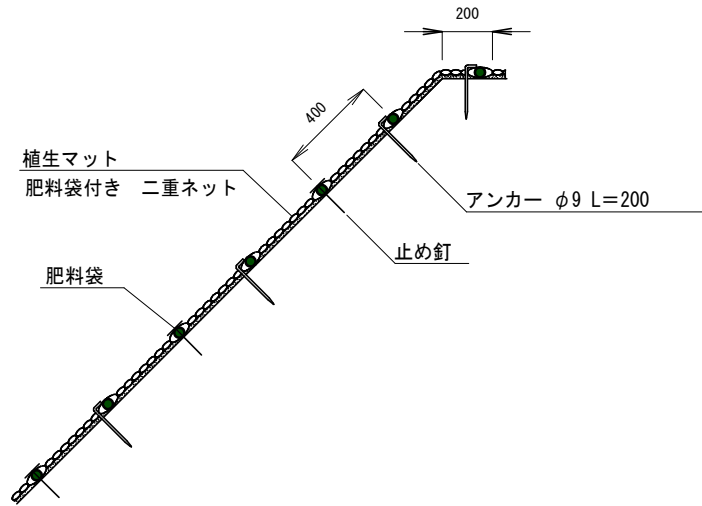
階段切付 側面図



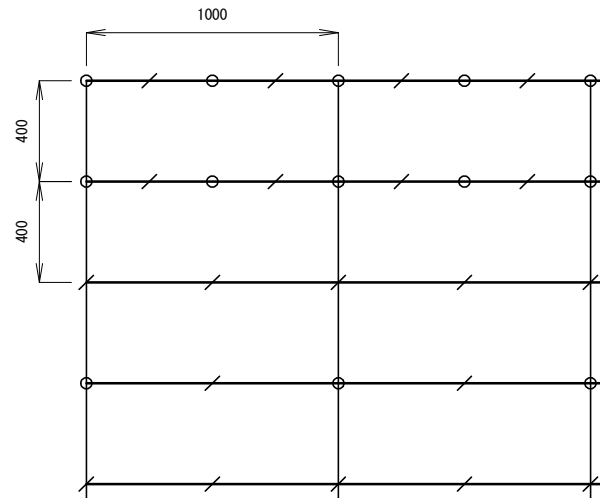
年 度	令和 8 年度		
図 面 名	階段切付 標準図		
施 行 地	茨城県日立市 小木津町 小木津山国有林1204林班		
工 事 名	小木津山地区復旧治山工事		
図面番号	2 4	縮 尺	1:25
設 計 者		製図者	
関東森林管理局		茨城森林管理署	

植生マット伏工① 標準図

標準断面図



標準展開図



- アンカー φ9 L=200
- / 止め釘
- 肥料袋

植生シート材料表

(100m²当たり)

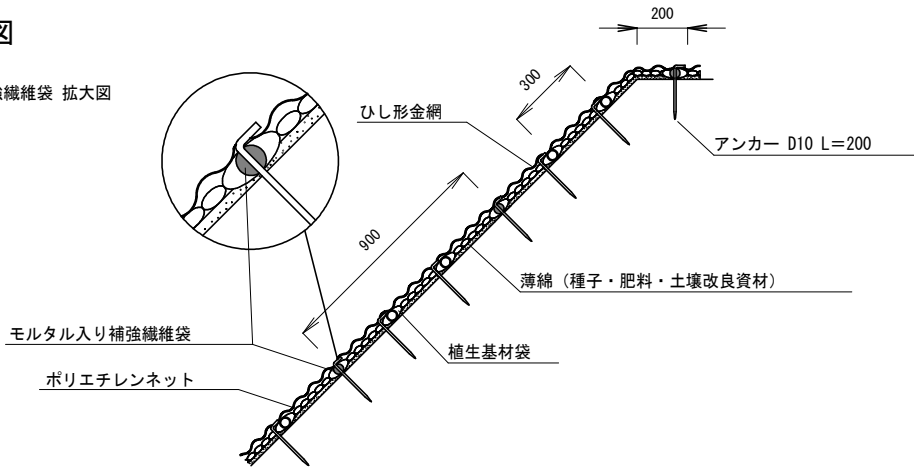
品名	形状	単位	数量	備考
植生マット	肥料袋付き 二重ネット	m ²	120	割増率 20% 市場単価対応品
アンカー	φ9 L=200	本	184	
止め釘	L=150	本	422	

年度	令和 8 年度		
図面名	植生マット伏工① 標準図		
施行地	茨城県日立市 小木津町 小木津山国有林1204林班		
工事名	小木津山地区復旧治山工事		
図面番号	25	縮尺	1:30
設計者		製図者	
関東森林管理局		茨城森林管理署	

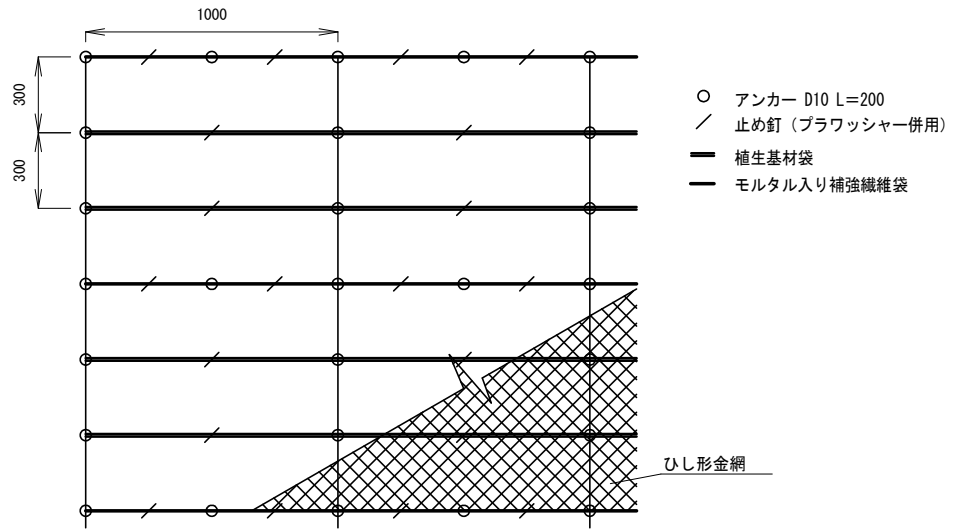
植生マット伏工② 標準図

標準断面図

モルタル入り補強繊維袋 拡大図



標準展開図



植生マット（モルタル入り補強繊維袋付）標準規格

(単位: mm)

幅	長さ	袋間隔(※)	ネット				
			素材	形状	目合	色	補強ローブ
1,000	6,000	300	ポリエチレン	二重編みネット	12×20	ブラック	両端部

※袋体は、モルタル入り補強繊維袋1本、植生基材袋2本の順に配置。
(モルタル入り補強繊維袋の間隔は900mm)

植生マット（モルタル入り補強繊維袋付）材料表

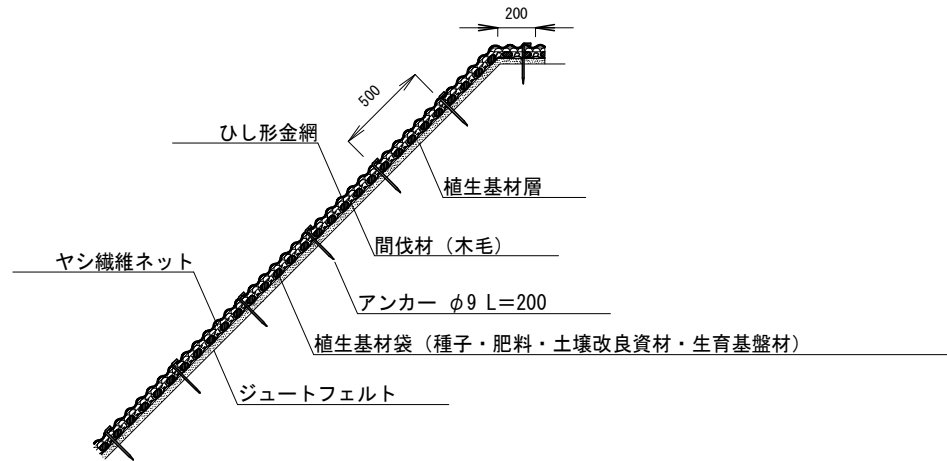
(100m²当たり)

品名	形状	単位	数量	備考
植生マット	1,000×6,000 モルタル入り補強繊維袋付	m ²	120	割増率 20% プラワッシャーは梱包していません
ひし形金網	φ2 50×50	m ²	130	割増率 30%
アンカー	D10 L=200	本	494	
止め釘	L=150 (プラワッシャー併用)	本	460	

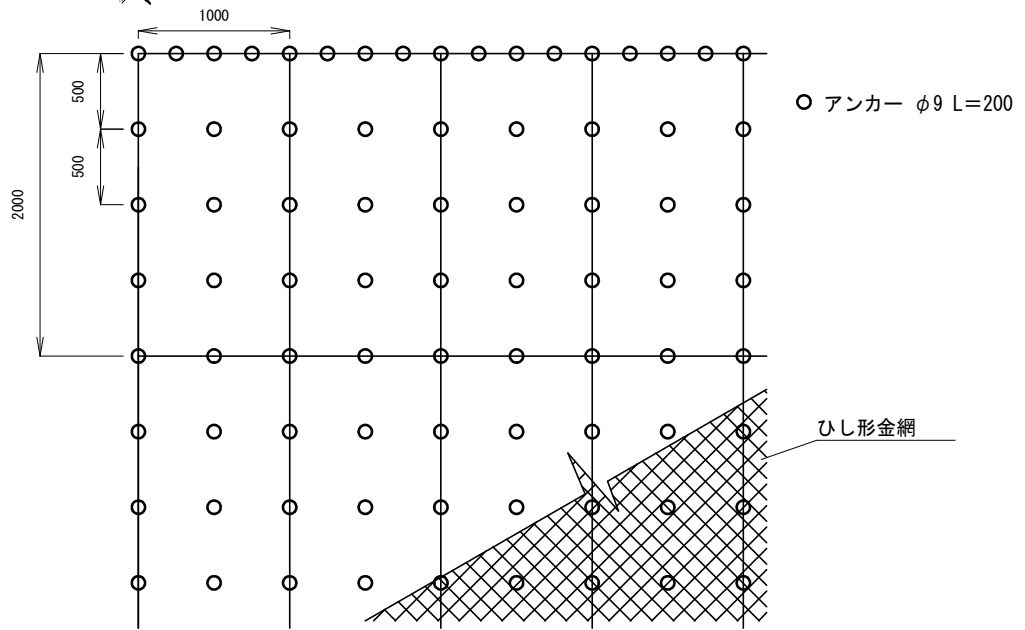
年度	令和 8 年度		
図面名	植生マット伏工② 標準図		
施行地	茨城県日立市 小木津町 小木津山国有林1204林班		
工事名	小木津山地区復旧治山工事		
図面番号	26	縮尺	1:30
設計者		製図者	
関東森林管理局		茨城森林管理署	

厚層マット伏工 標準図

標準断面図
S=1/40



標準展開図
S=1/50



厚層マット（軟岩ⅠB・軟岩Ⅱ 適用）標準規格 (単位：mm)

幅	長さ	ネット		間伐材 (木毛)
		素材	色	
1,000	2,000	ヤシ繊維・ジュート	ブラウン	

厚層マット（軟岩ⅠB・軟岩Ⅱ 適用）材料表 (100m²当たり)

品名	形状	単位	数量	備考
グリーンフォーマットメタイプ	1,000×2,000	m ²	120	割増率 20%
ひし形金網	φ250×50	m ²	130	割増率 30%
アンカー	φ9 L=200	本	461	

年度	令和 8 年度		
図面名	厚層マット伏工 標準図		
施行地	茨城県日立市 小木津町 小木津山国有林1204林班		
工事名	小木津山地区復旧治山工事		
図面番号	27	縮尺	図示
設計者		製図者	
関東森林管理局		茨城森林管理署	