

令和8年度

大槻林道

改良工事

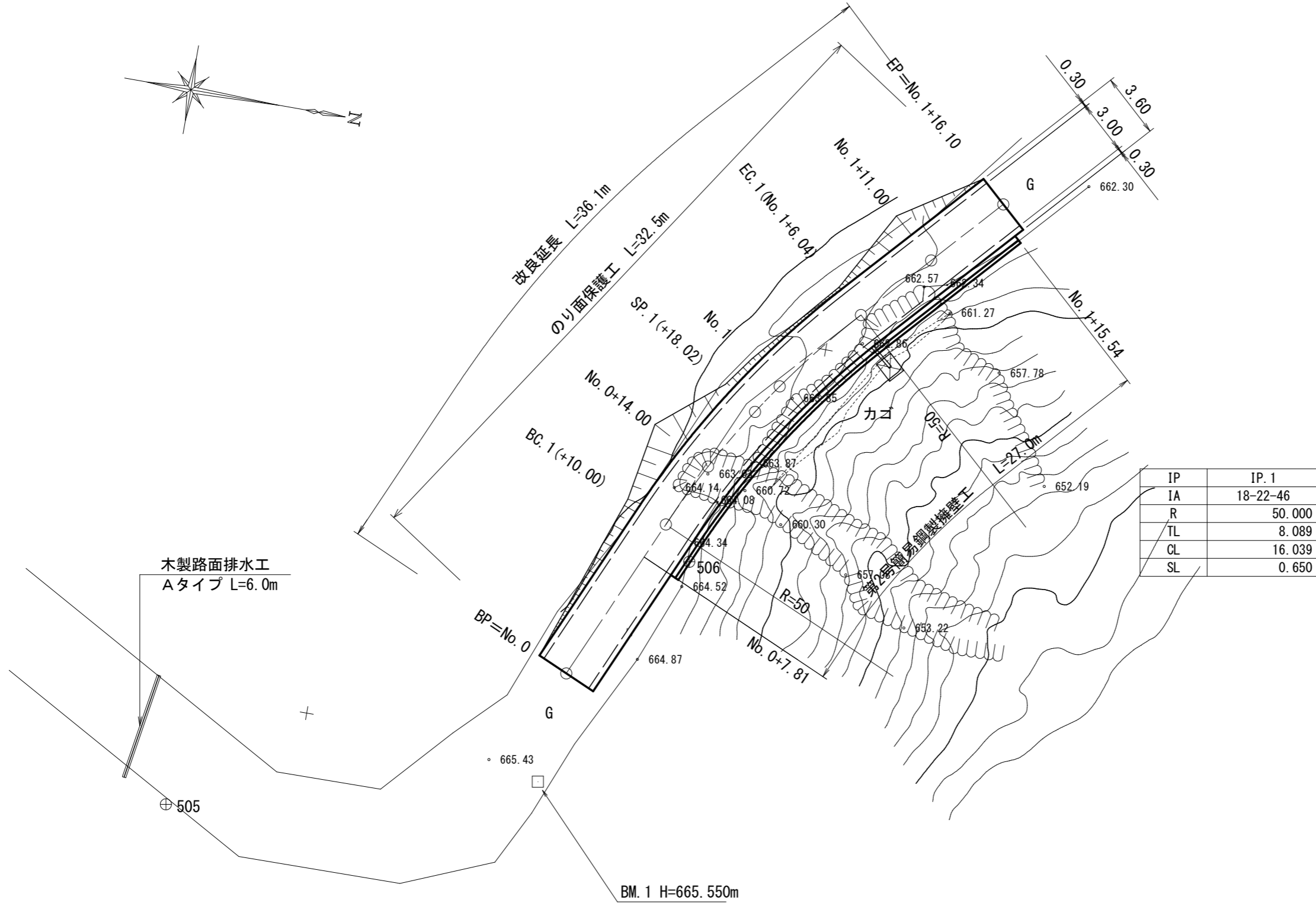
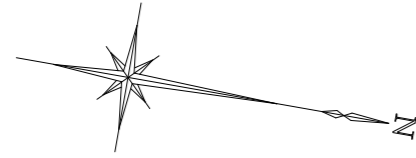
設計図

分類	森林管理道		規格	2種2級
位置	福島県田村市都路町岩井沢字北向国有林295ㄥ林小班外			
延長	36.1 ^m		国有林内	36.1 ^m
			国有林外	- ^m
巾員	3.6 ^m		最小半径	^m
勾配	最急	平均	設計荷重	
	%	%		

福島森林管理署

大槻林道 平面図

S=1:250

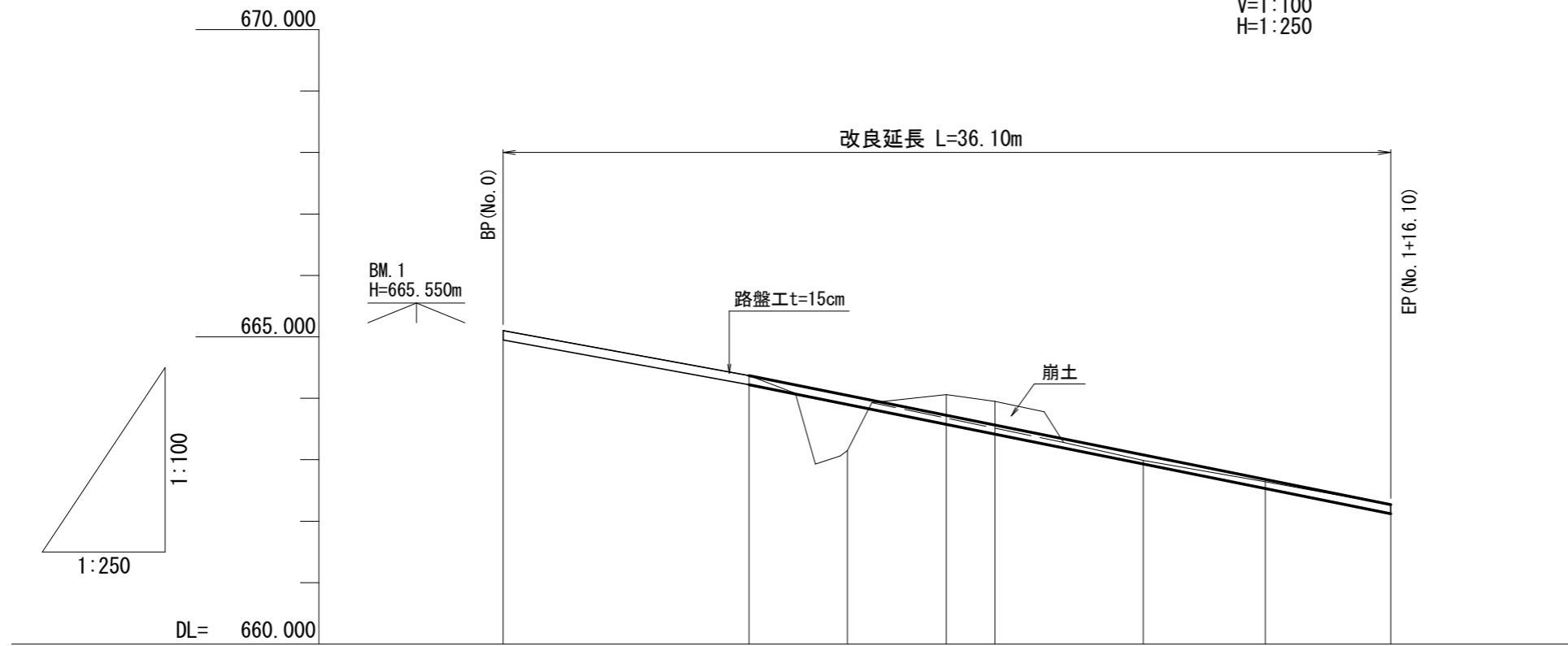


IP	IP.1
IA	18-22-46
R	50.000
TL	8.089
CL	16.039
SL	0.650

年度	令和8年度		
図面名	大槻林道 平面図		
施工地	田村市都路町岩井沢字北向国有林295そ林小班外		
工事名	大槻林道改良工事		
図面番号	2	縮尺	S=1:250
設計者	製図者		
関東森林管理局		福島森林管理署	

大槻林道 縦断図

V=1:100
H=1:250



勾配図								
盛土高	0.00	0.00	0.90			0.09	0.04	0.00
切土高				0.33	0.38			
計画高	665.10	664.37	664.05	663.73	663.57	663.08	662.68	662.27
測点	No. 0	BC. 1	+14.00	SP. 1	No. 1	EC. 1	+11.00	+16.10
地盤高	665.10	664.37	663.15	664.06	663.95	662.99	662.64	662.27
追加距離	0.00	10.00	14.00	18.02	20.00	26.04	31.00	36.10
単距離	0.00	10.00	4.00	4.02	1.98	6.04	4.96	5.10
曲率図								

年度	令和8年度		
図面名	大槻林道 縦断図		
施工地	田村市都路町岩井沢字北向国有林295号林小班外		
工事名	大槻林道改良工事		
図面番号	3	縮尺	V=1:100 H=1:250
設計者		製図者	
関東森林管理局		福島森林管理署	

大槻林道 横断図(1/2)

S=1:100

BC. 1(+10.00)
GH=664.37
FH=664.37

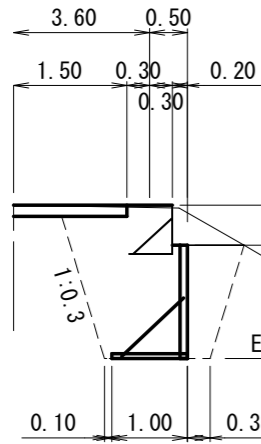
切土(S1) =0.6
切土法面整形 =1.2
床掘り =4.9
埋戻し(背面) =3.6
埋戻し(前面) =0.8

DL=664.00

No. 0+7.81 (投影断面)
GH=664.53
FH=664.53

0.10 1.30 0.30

EL=662.00

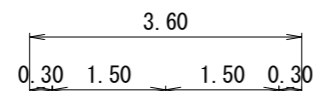


床掘り =3.3
埋戻し(背面) =2.5
埋戻し(前面) =0.8

DL=664.00

BP=No. 0
GH=665.10
FH=665.10

DL=665.00



切土(S1) =0.3
切土法面整形 =0.0
床掘り =0.0
埋戻し(背面) =0.0
埋戻し(前面) =0.0

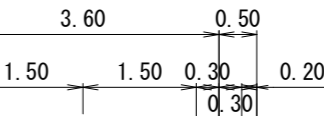
DL=663.00

SP. 1(+18.02)
GH=664.06
FH=663.73

切土(S1) =1.7
切土法面整形 =0.7
床掘り =11.1
埋戻し(背面) =8.8
埋戻し(前面) =0.9

DL=664.00

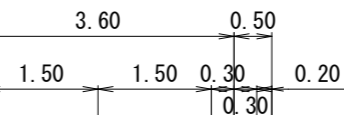
No. 0+14.00
GH=663.15
FH=664.05



崩土

0.10 2.00 0.30

EL=660.00



切土(S1) =1.0
切土法面整形 =3.2
床掘り =8.7
埋戻し(背面) =10.5
埋戻し(前面) =0.3

年度	令和8年度		
図面名	大槻林道 横断図(1/2)		
施工地	田村市都路町岩井沢字北向国有林295号林小班外		
工事名	大槻林道改良工事		
図面番号	4	縮尺	S=1:100
設計者	製図者		
関東森林管理局		福島森林管理署	

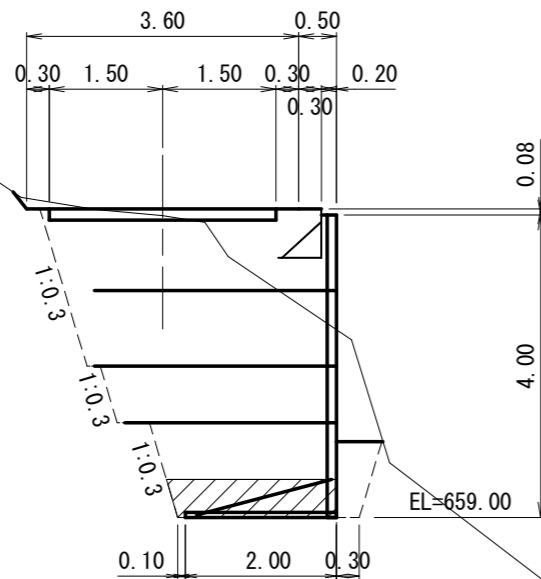
大槻林道 横断図(2/2)

S=1:100

EC. 1(+6.04)
GH=662.99
FH=663.08

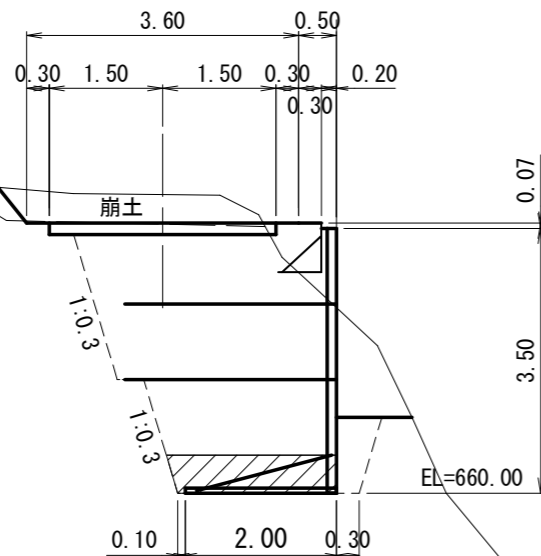
EP=No. 1+16.10
GH=662.27
FH=662.27

DL=662.00



切土(S1) =0.3
切土法面整形 =0.3
床掘り =11.6
埋戻し(背面) =10.6
埋戻し(前面) =0.5

No. 1
GH=663.95
FH=663.57

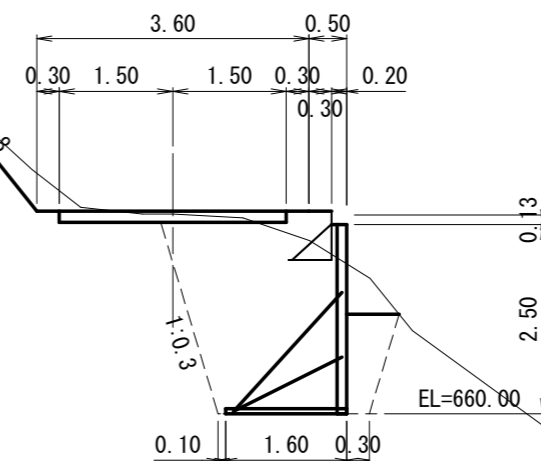


切土(S1) =1.6
切土法面整形 =0.6
床掘り =10.4
埋戻し(背面) =8.3
埋戻し(前面) =0.5

DL=663.00

DL=662.00

No. 1+11.00
GH=662.64
FH=662.68

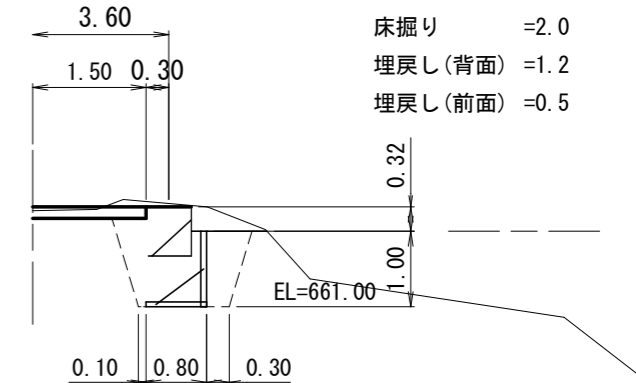


切土(S1) =0.8
切土法面整形 =2.2
床掘り =5.9
埋戻し(背面) =5.0
埋戻し(前面) =0.7

DL=662.00

DL=662.00

No. 1+15.54 (投影断面)
GH=662.32
FH=662.32



床掘り =2.0
埋戻し(背面) =1.2
埋戻し(前面) =0.5

切土(S1) =0.6
切土法面整形 =0.0
床掘り =0.0
埋戻し(背面) =0.0
埋戻し(前面) =0.0

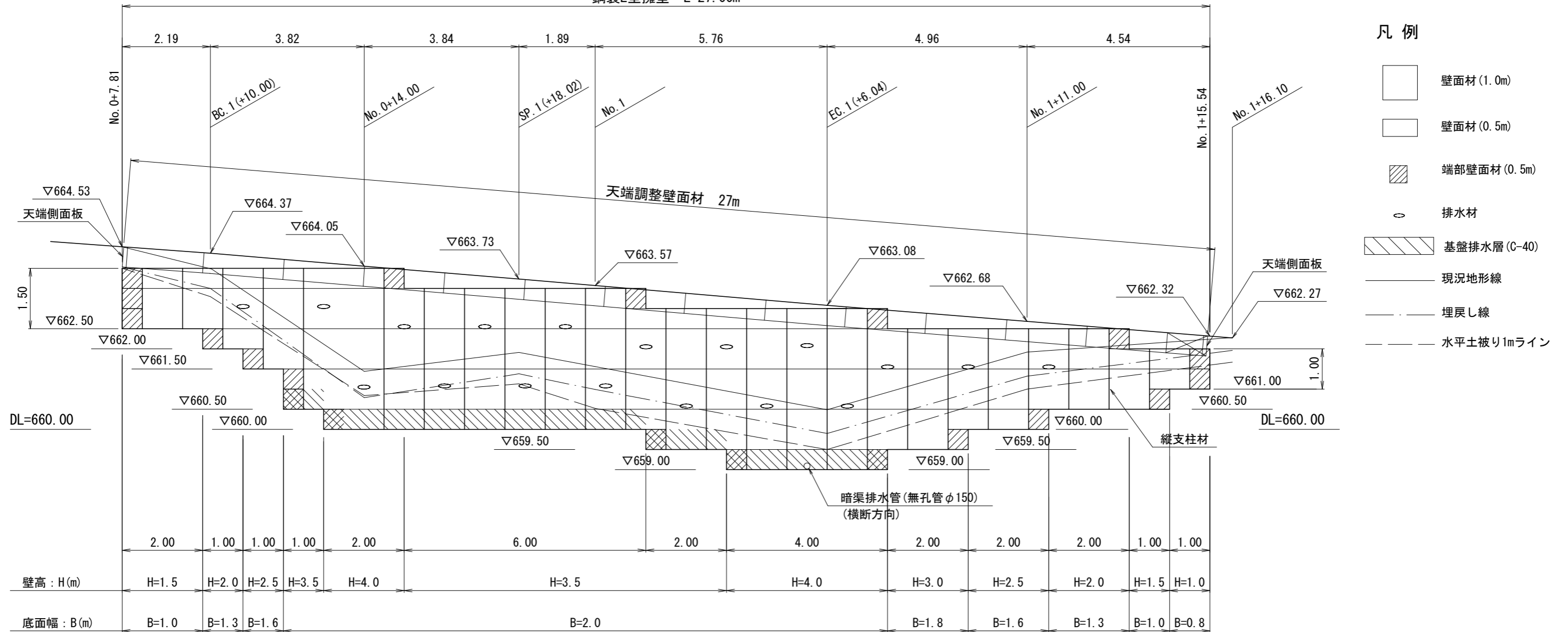
年度	令和8年度		
図面名	大槻林道 横断図(2/2)		
施工地	田村市都路町岩井沢字北向国有林295号林小班外		
工事名	大槻林道改良工事		
図面番号	5	縮尺	S=1:100
設計者	製図者		
関東森林管理局		福島森林管理署	

簡易鋼製擁壁工構造図(1/2)

展開図

S=1:100

鋼製L型擁壁 L=27.00m



- 凡例
- 壁面材 (1.0m)
 - 壁面材 (0.5m)
 - 端部壁面材 (0.5m)
 - 排水材
 - 基盤排水層 (C-40)
 - 現況地形線
 - 埋戻し線
 - 水平土被り1mライン

設計条件	
盛土材の内部摩擦角	$\phi = 30^\circ$
盛土材の単位体積重量	$\gamma = 18.0 \text{ kN/m}^3$
載荷重 (活荷重)	$w = 10.0 \text{ kN/m}^2$

最大地盤反力度		
測点 EC.1(+6.04)	常時	$q_{\text{max}} = 134 \text{ kN/m}^2 < q_a = 200 \text{ kN/m}^2$

- 特記事項
- ・盛土材は転圧作業が行えるもの、または転圧作業ができるように改良する事を前提とする。
 - ・背面の掘削面に湧水がある場合は、壁体内に水が侵入しないような排水対策を施すこと。
 - ・実施に際して土質試験等を行い、所定の土質定数や支持力を満足するか確認すること。
 - ・施工管理基準値は以下の項目を目安とし、各機関の基準に従うものとする。

施工管理基準値	
項目 (頻度)	管理値又は許容値
盛土材の締固度 (盛土材500m ² に1回)	・ JIS A 1210のA, B法による最大乾燥密度の95%以上、C, D, E法で90%以上とする。 ・ 岩石質盛土材の場合は、工法規定方式で管理するものとする。
完成後の壁面勾配	・ 所定の壁面勾配 $\pm 0.03H$ (H: 壁高)

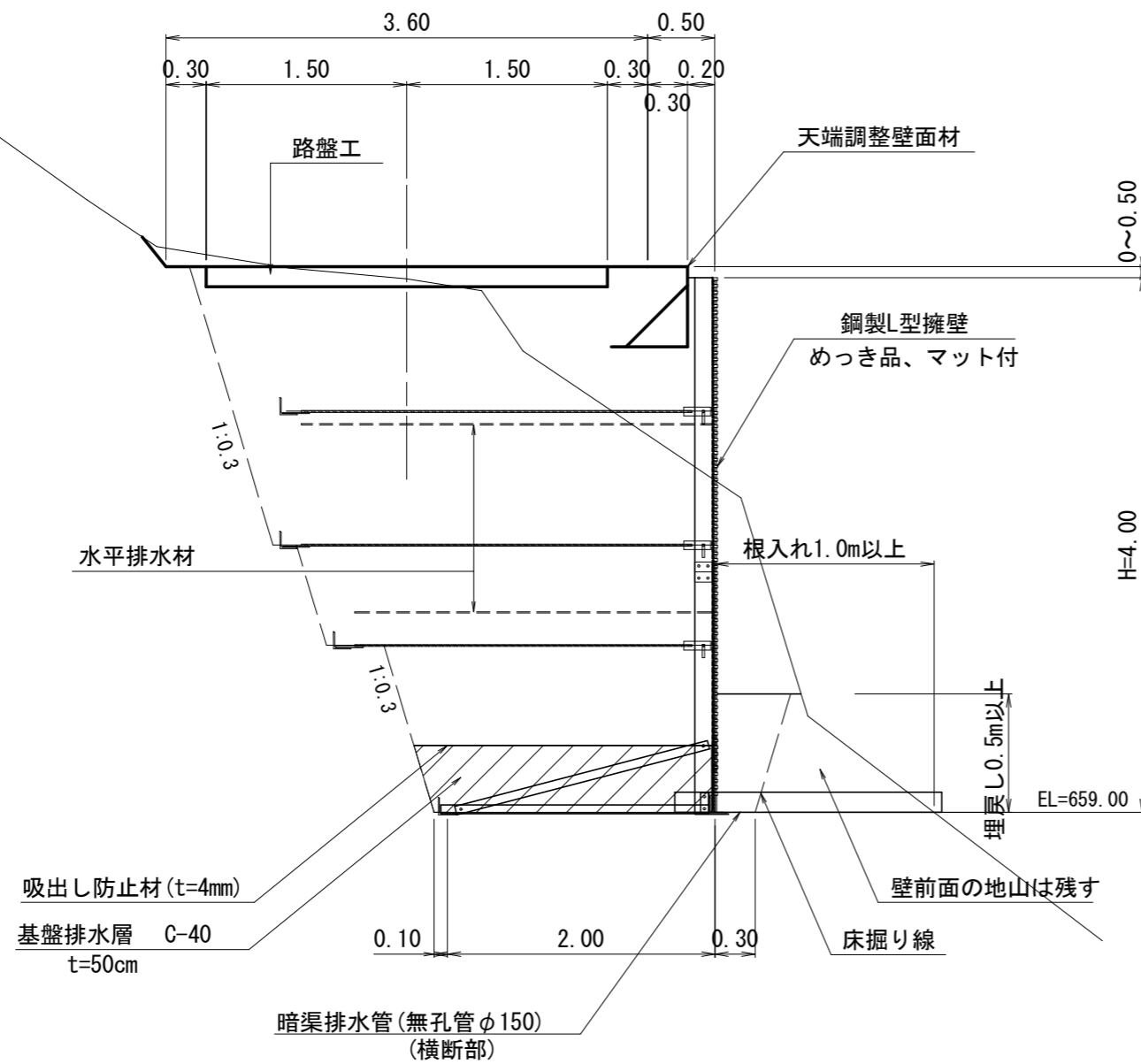
年度	令和8年度		
図面名	簡易鋼製擁壁工構造図(1/2)		
施工地	田村市都路町岩井沢字北向国有林295そ林小班外		
工事名	大槻林道改良工事		
図面番号	6	縮尺	S=1:100
設計者	製図者		
関東森林管理局		福島森林管理署	

簡易鋼製擁壁工構造図(2/2)

標準断面図

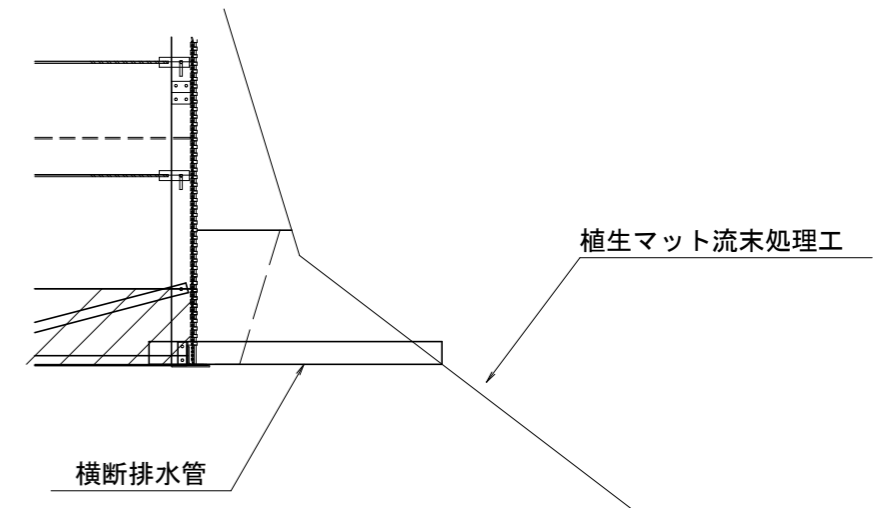
S=1:50

EC. 1 (+6.04)



横断排水管流末詳細図

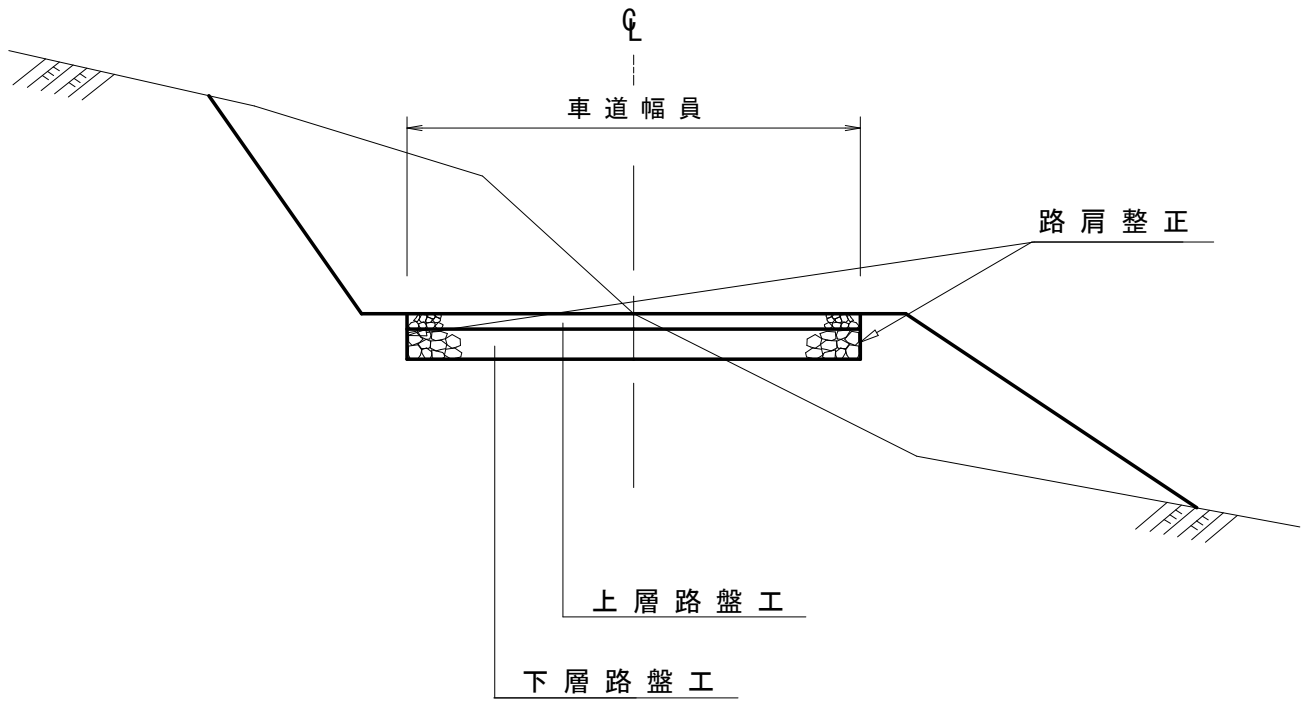
S=1:50



年度	令和8年度		
図面名	簡易鋼製擁壁工構造図(2/2)		
施工地	田村市都路町岩井沢字北向国有林295そ林小班外		
工事名	大槻林道改良工事		
図面番号	7		図示
設計者		製図者	
関東森林管理局		福島森林管理署	

路肩 整 正

S=1:50

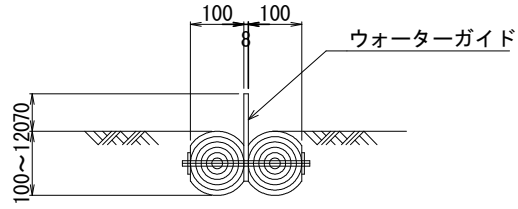


標準図

木製路面排水工

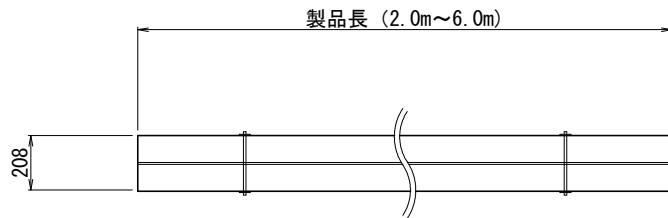
断面図

S=1:10



平面図

S=1:20

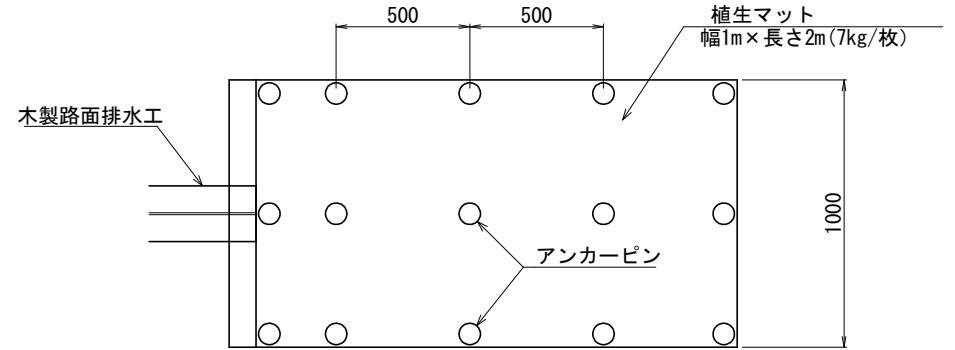


植生マット流末処理工

平面図

S=1:20

全面客土入り厚層植生マット流末処理工

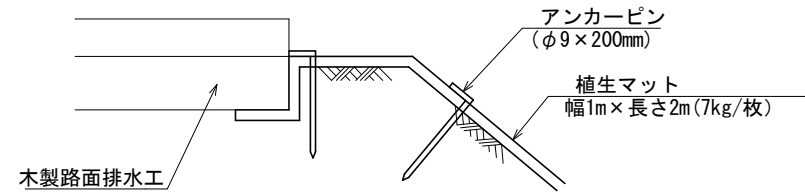


--- : 埋設部

○印 : アンカーピン φ9×200mm

断面図

S=1:10

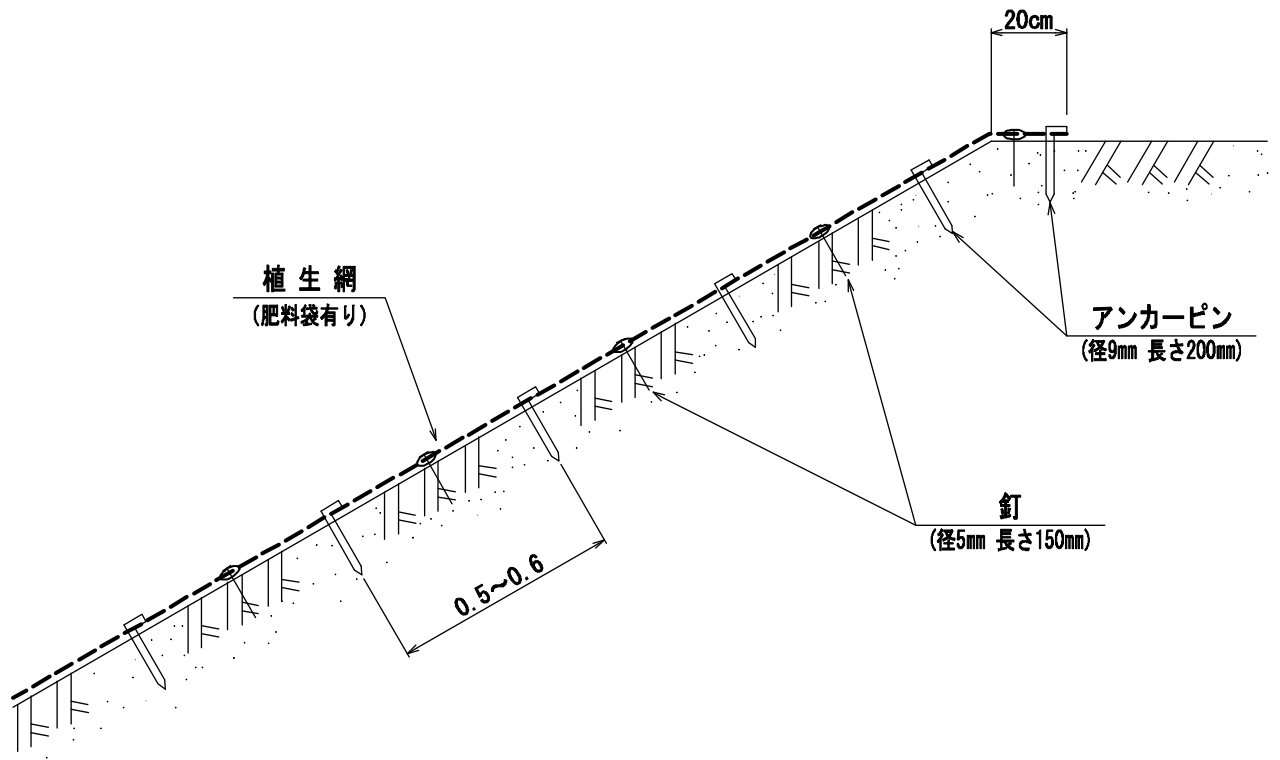


植生マット伏工標準図

縮尺 S=1/20

(肥料袋有り)

断面図



100 m² 当たり 材料明細書

種別	規格・寸法	数量	単位	摘要
植生ネット		120.0	m ²	
アンカーピン	径9mm 長さ200mm	300.0	本	
釘	径5mm 長さ150mm	300.0	本	