

令和8年度

甘湯林道災害復旧工事

設計図面

図面枚数 表紙含む27枚

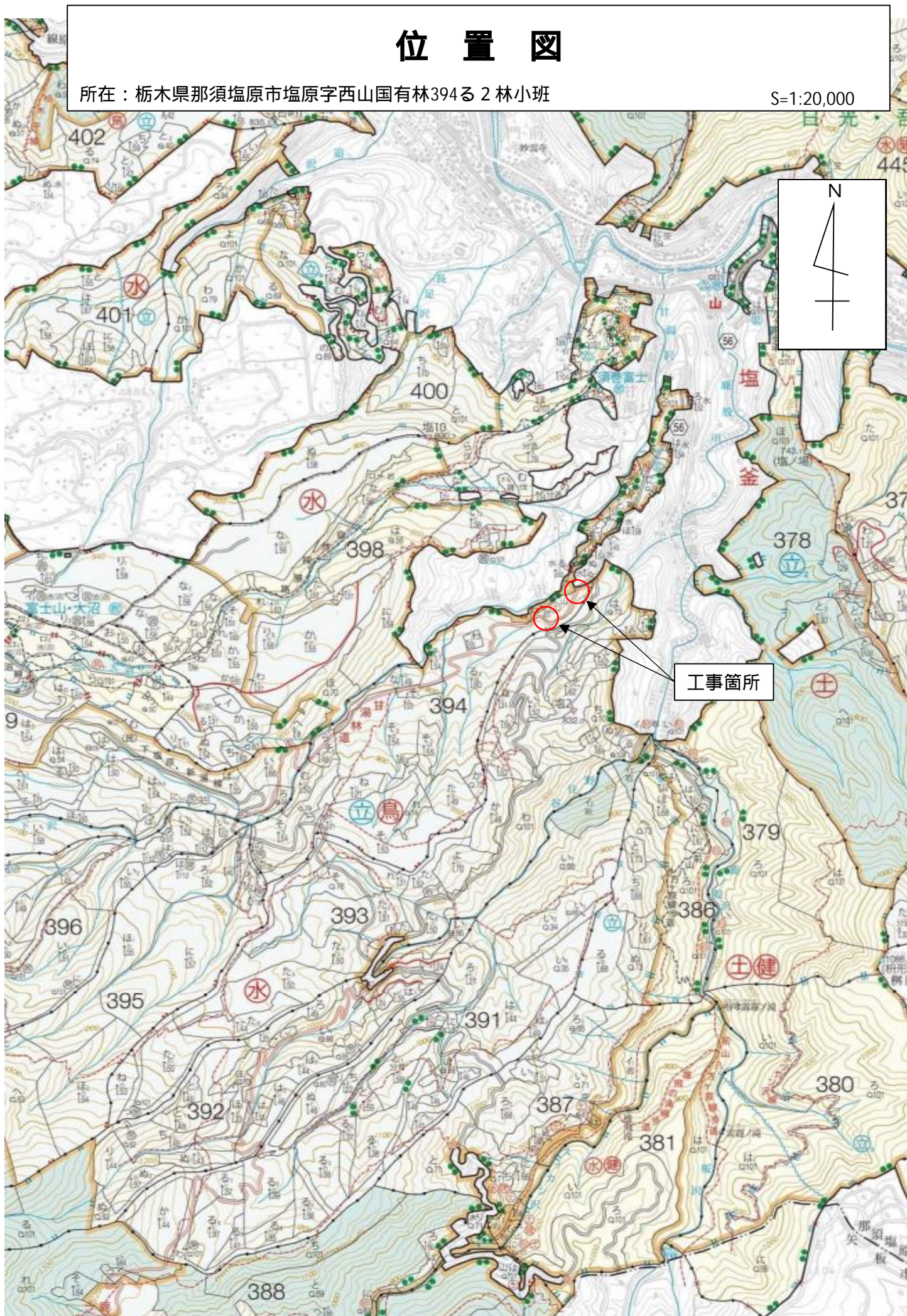
分類	森林管理道	規格	自(2)
分類 位置	栃木県那須塩原市塩原 字西山国有林394る2林小班		
延長	36	国有林内	36.0m
		国有林外	m
幅員	3.6m	最小半径	m
勾配	最急	平均	設計荷重
	%	%	

塩那森林管理署

位置図

所在：栃木県那須塩原市塩原字西山国有林394る2林小班

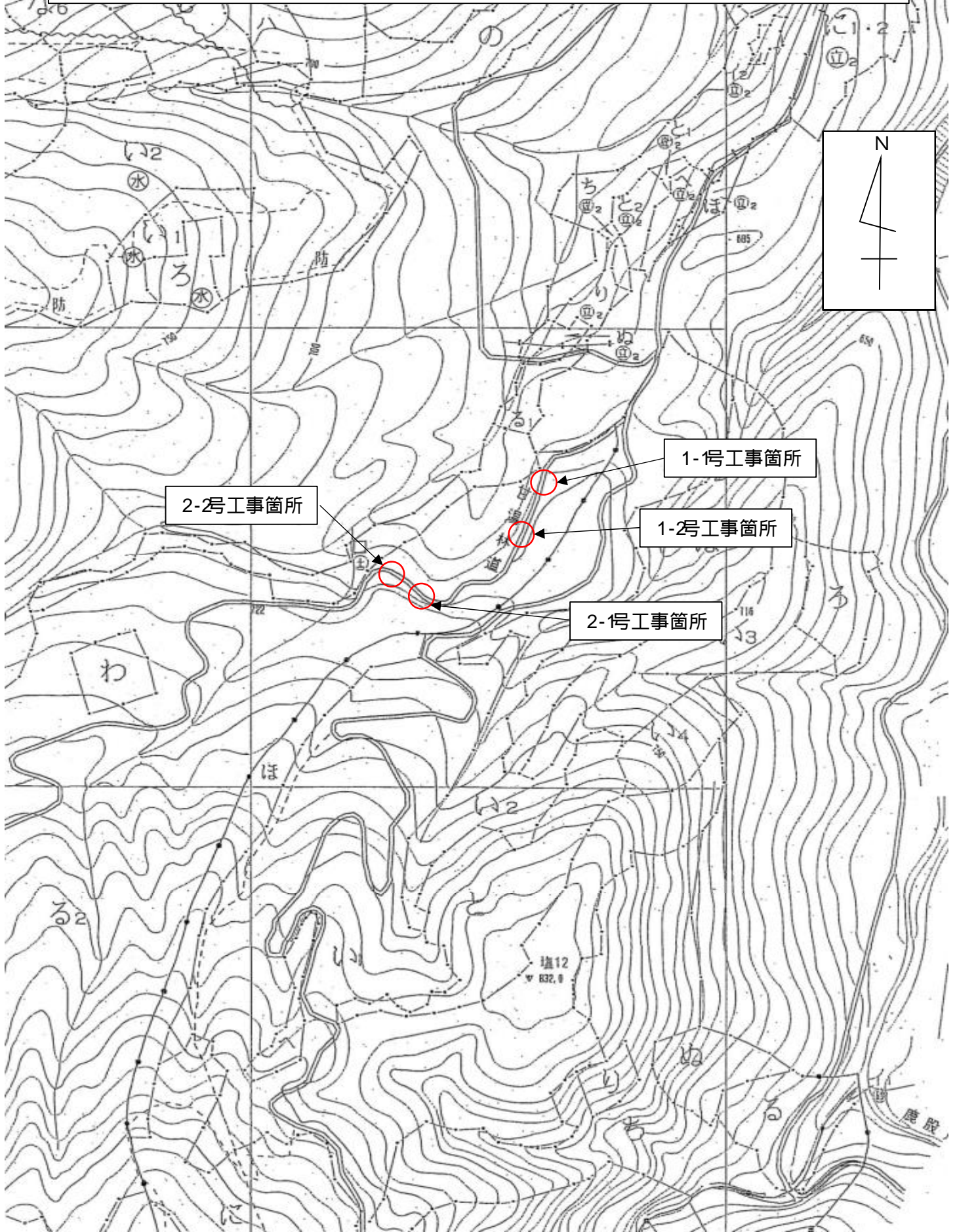
S=1:20,000



位置図

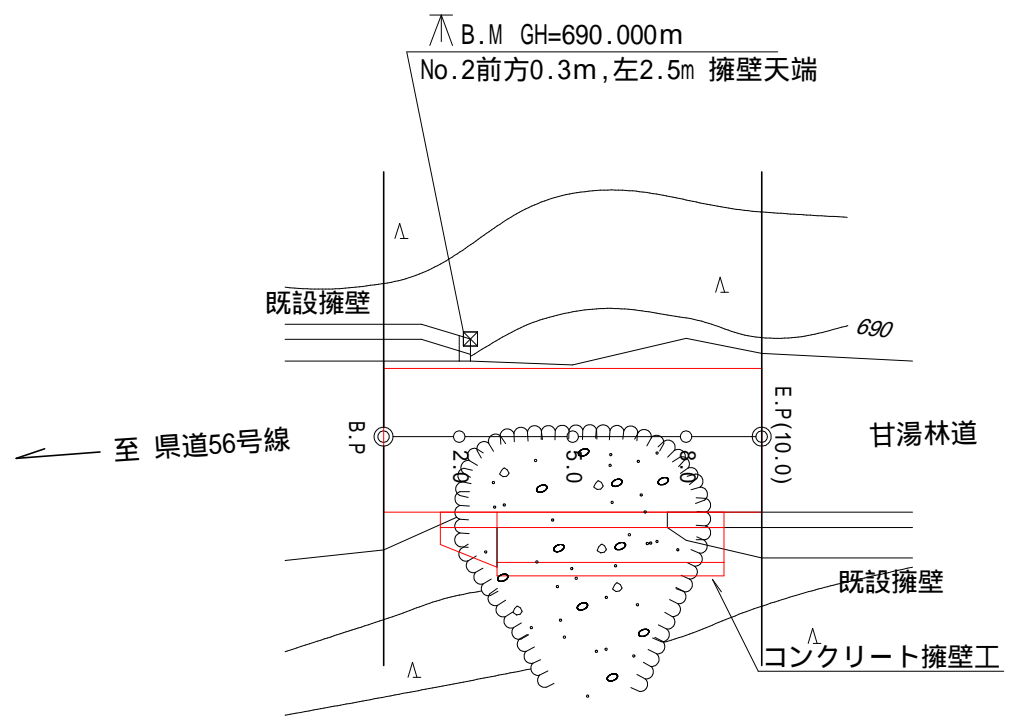
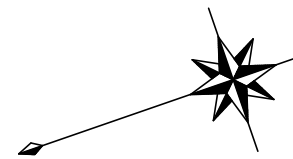
所在：栃木県那須塩原市塩原字西山国有林394る2林小班

S=1:5,000



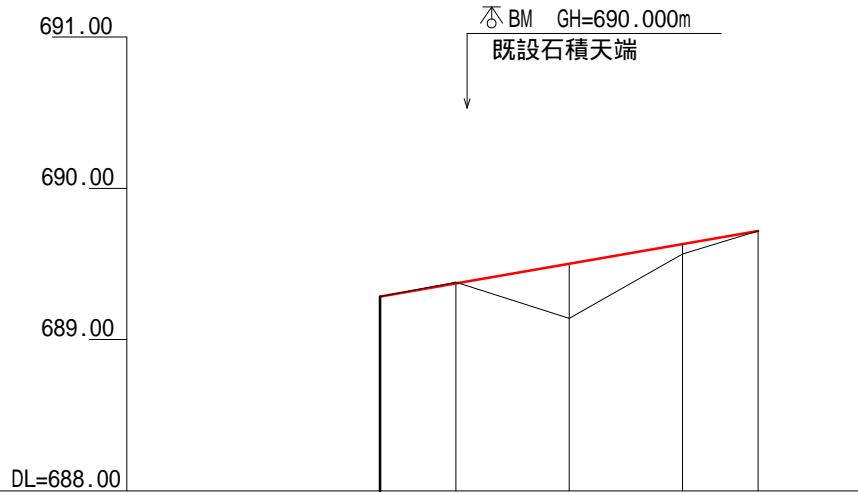
平面図

縮尺 = 1 : 200



縦断面図

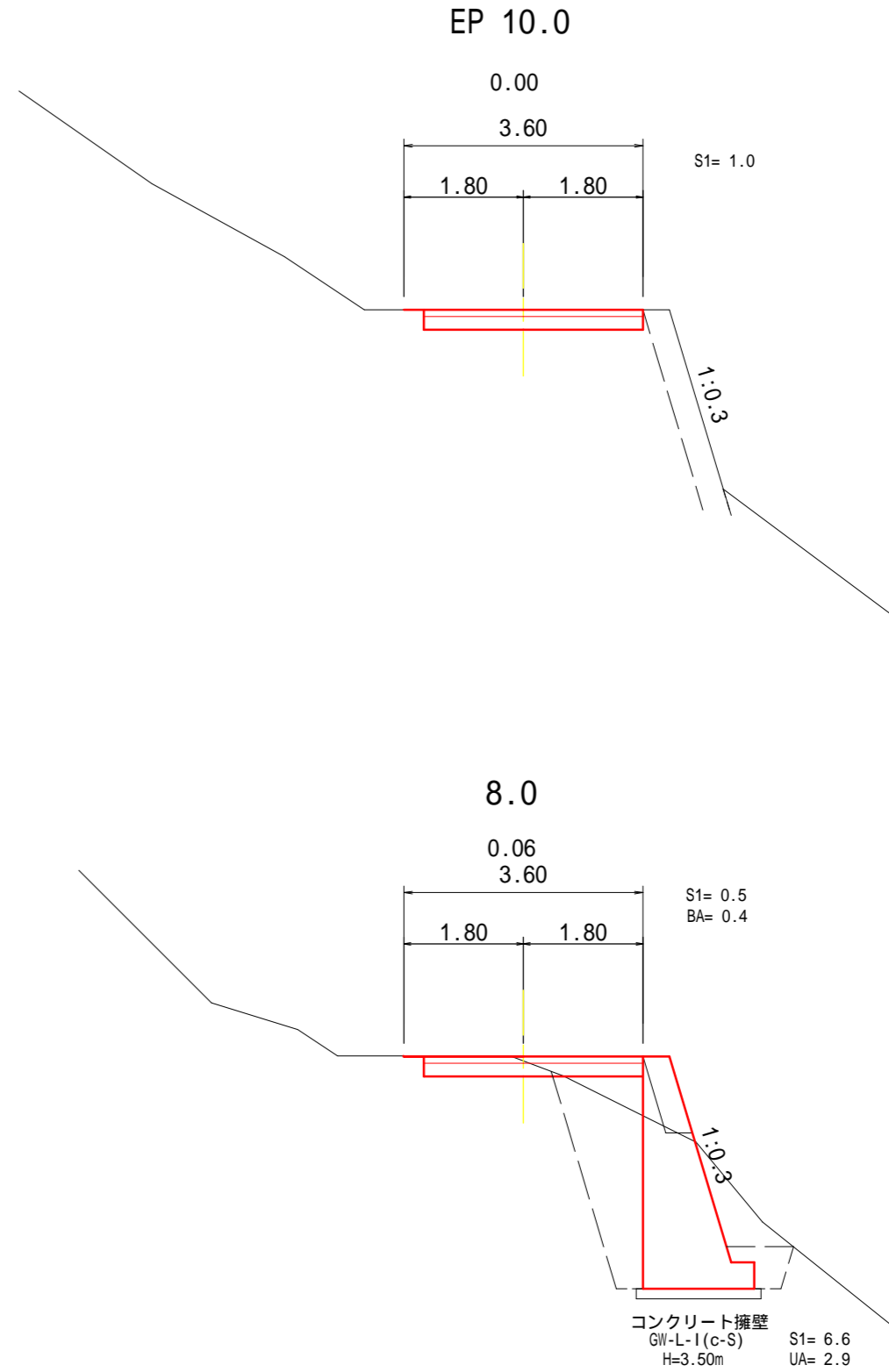
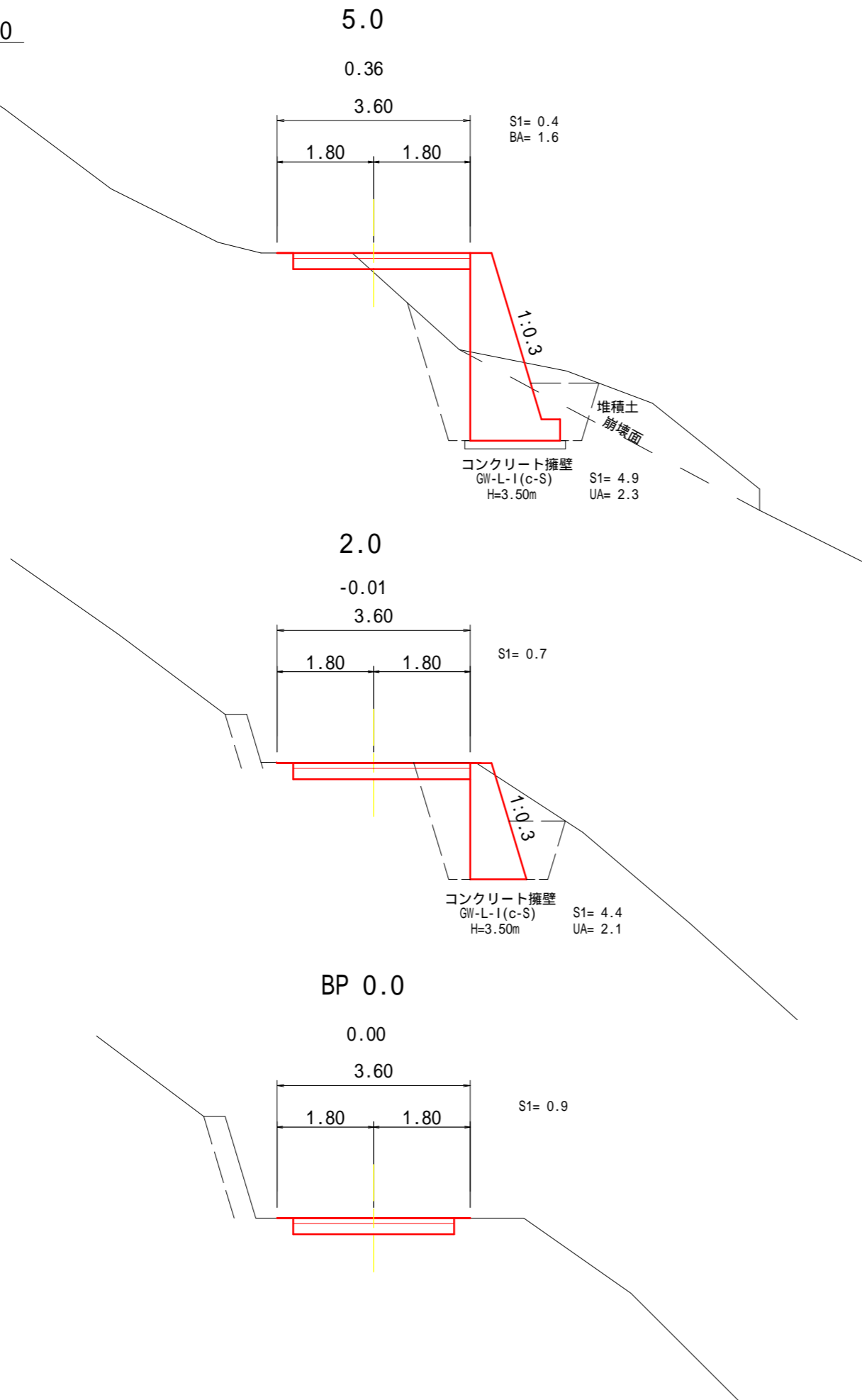
縮尺 縦 1 : 50
横 1 : 200



勾配					
盛土高	0.00		0.36	0.06	0.00
切土高	0.00	0.01			0.00
計画高	689.29	689.37	689.50	689.63	689.72
地盤高	689.29	689.38	689.14	689.57	689.72
追加距離	0.0	2.0	5.0	8.0	10.0
単距離	0.0	2.0	3.0	3.0	2.0
測点番号	BP=0.0	2.0	5.0	8.0	EP=10.0
曲線					

横断面図

縮尺 = 1 : 100

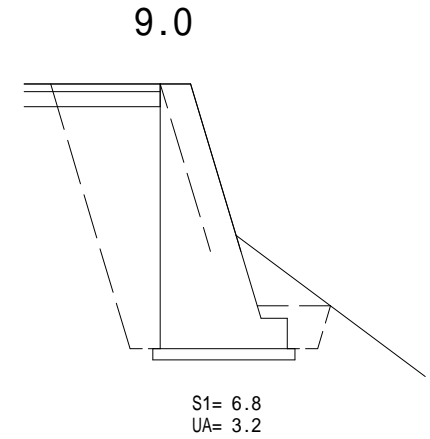
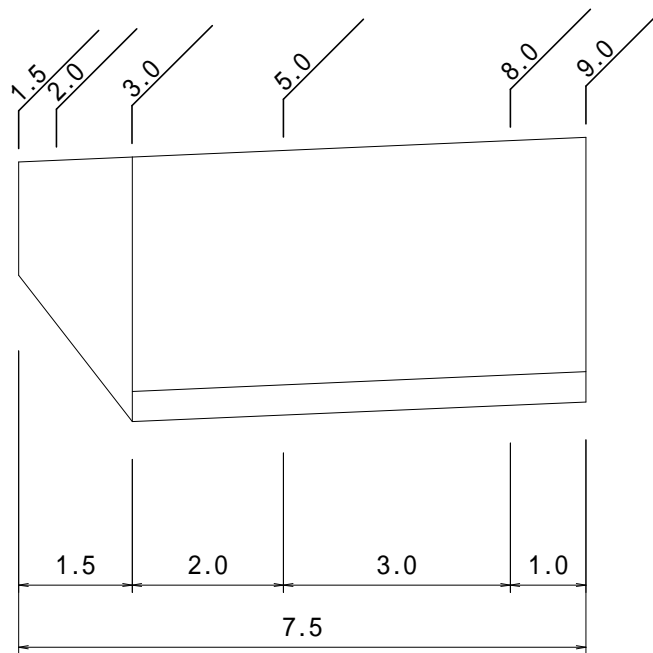
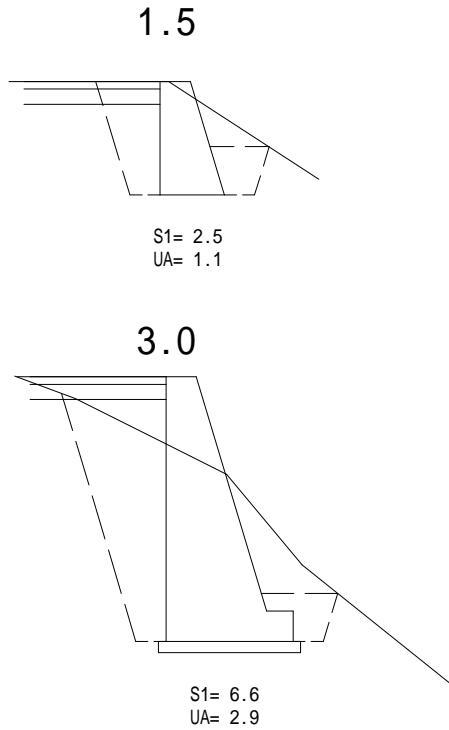


展開図

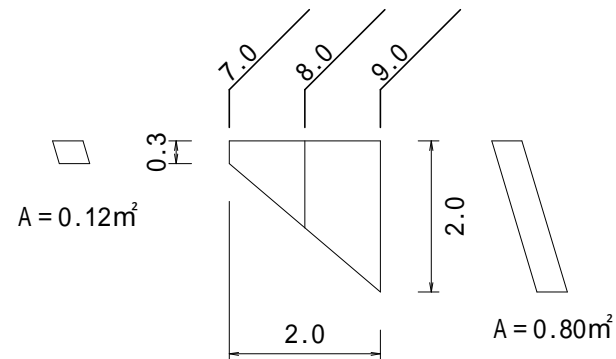
縮尺 = 1 : 100

重力式コンクリート擁壁工

GW-L-I (c-S) n=0.3

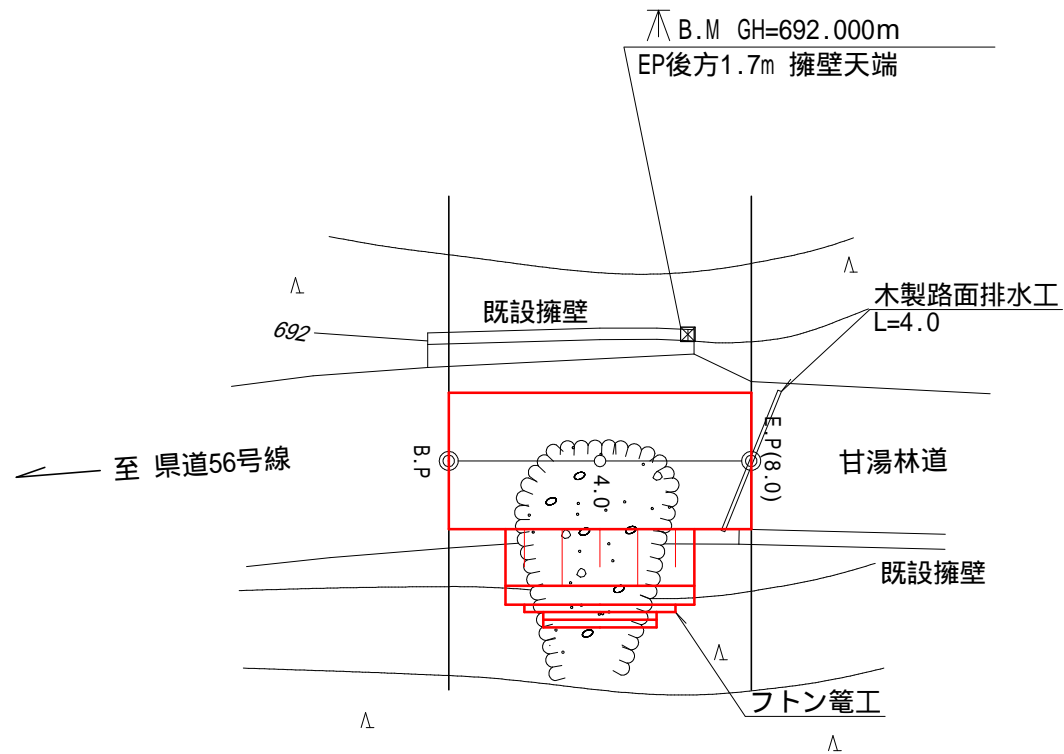
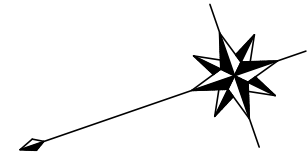


既設石積工取壊し



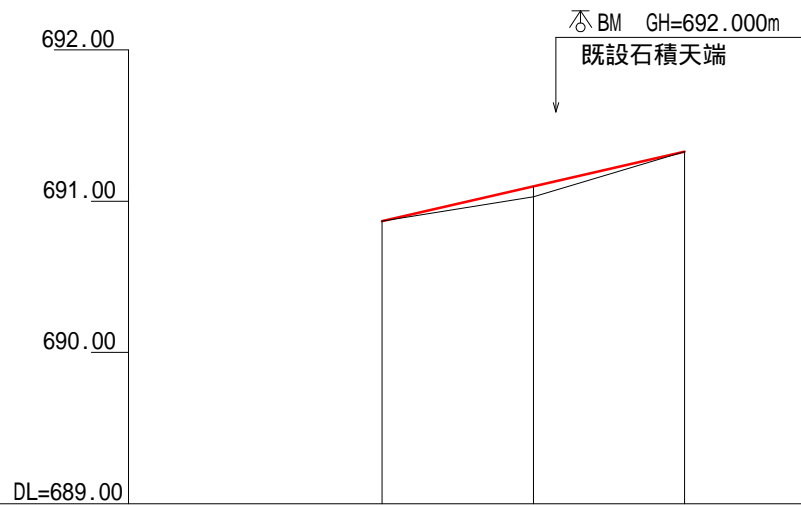
平面図

縮尺 = 1 : 200



縦断面図

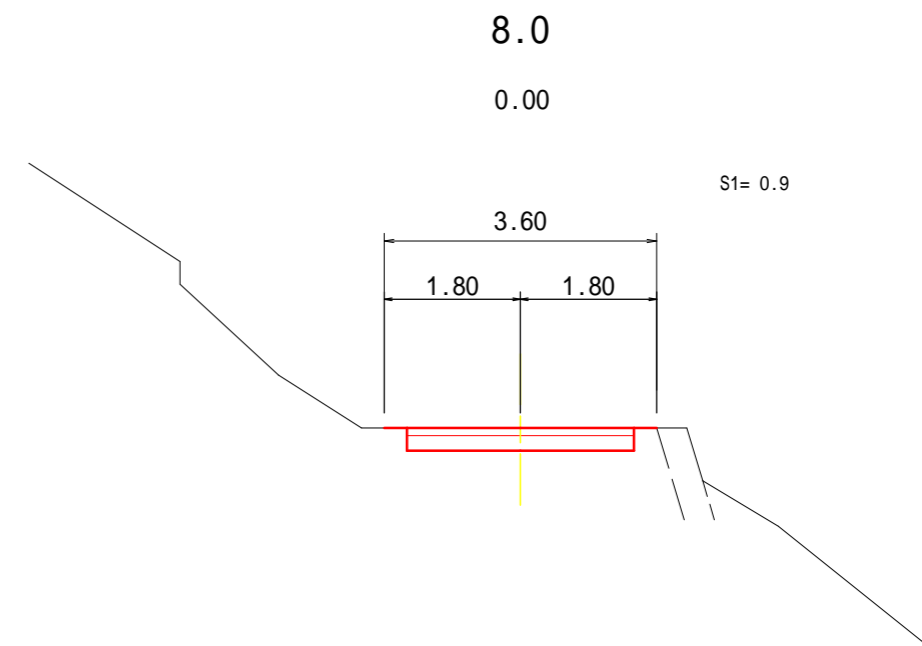
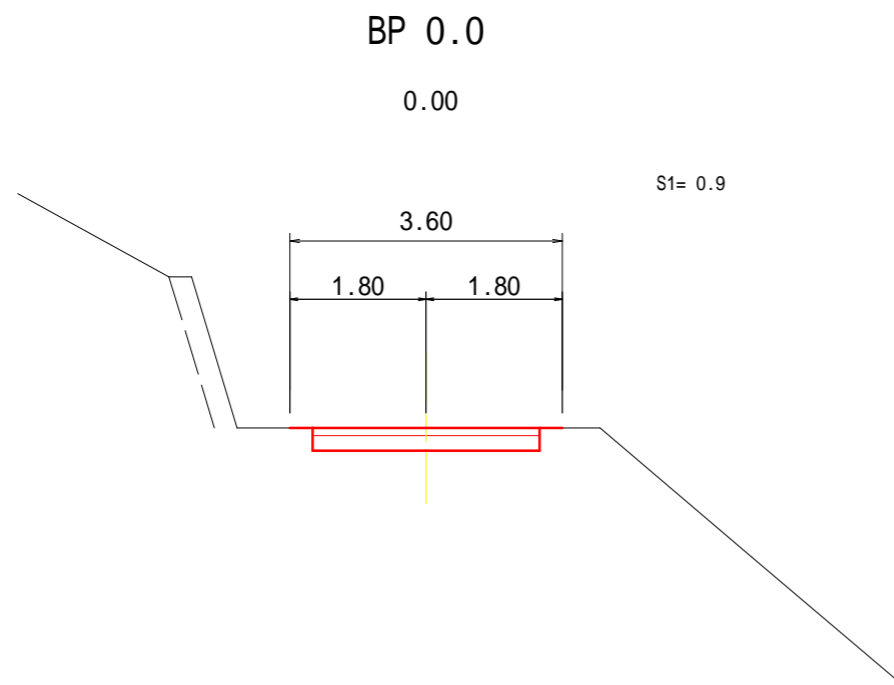
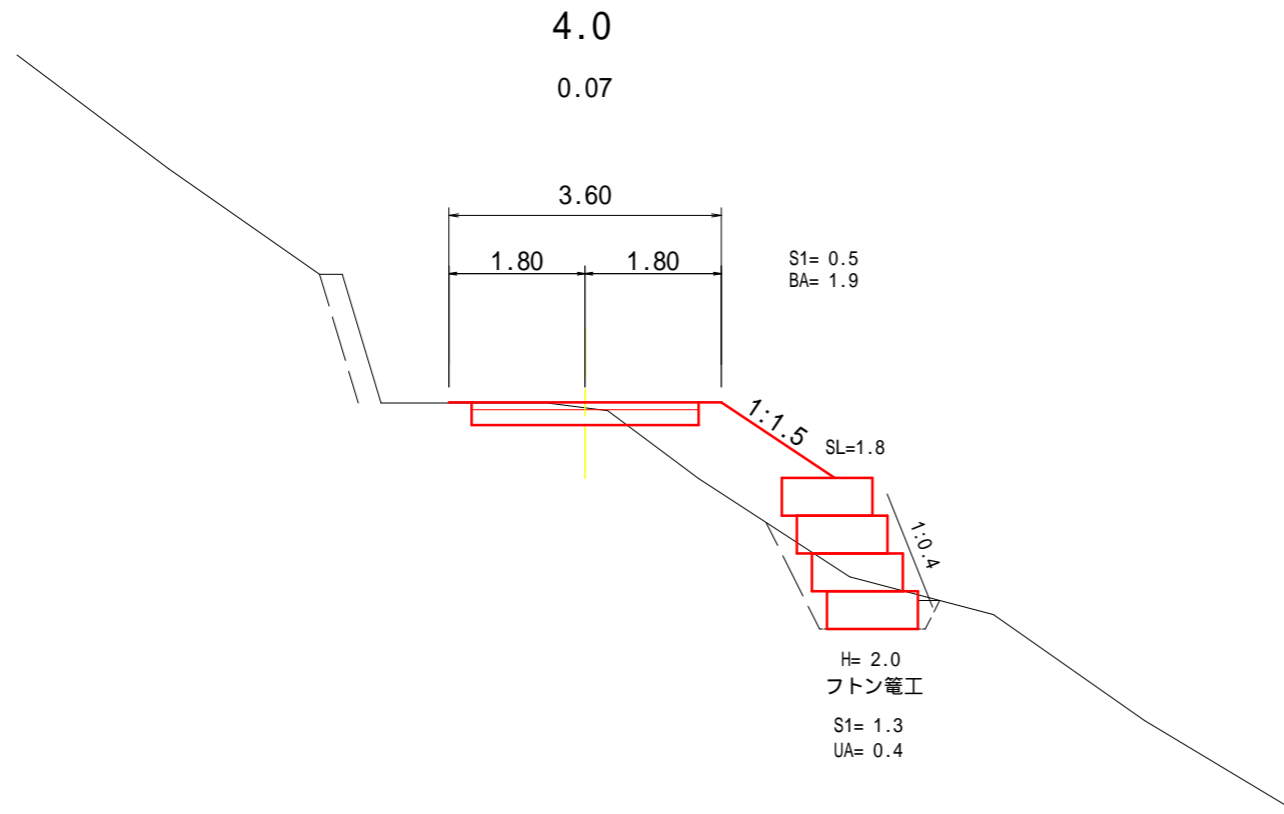
縮尺 縦 1 : 50
横 1 : 200



勾配			
盛土高	0.00	0.07	0.00
切土高	0.00	0.00	0.00
計画高	690.87	691.10	691.33
地盤高	690.87	691.03	691.33
追加距離	0.0	4.0	8.0
単距離	0.0	4.0	4.0
測点番号	BP=0.0	4.0	BP=8.0
曲線			

横断面図

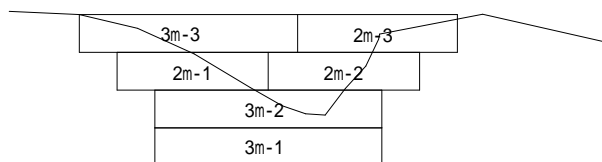
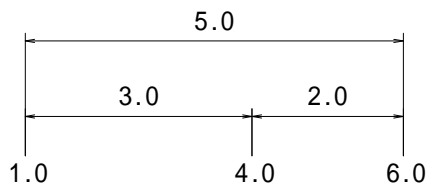
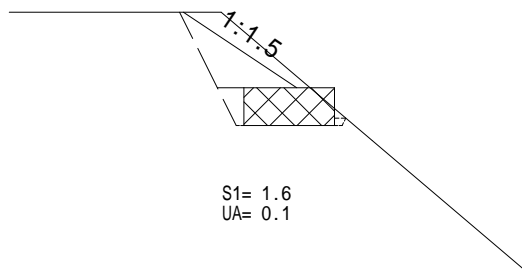
縮尺 = 1 : 100



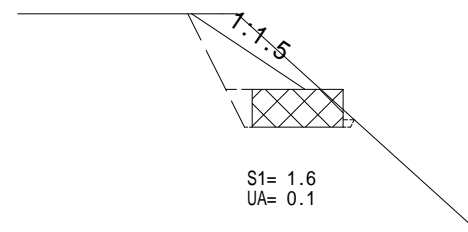
フトン籠工

縮尺 = 1 : 100

1.0



6.0



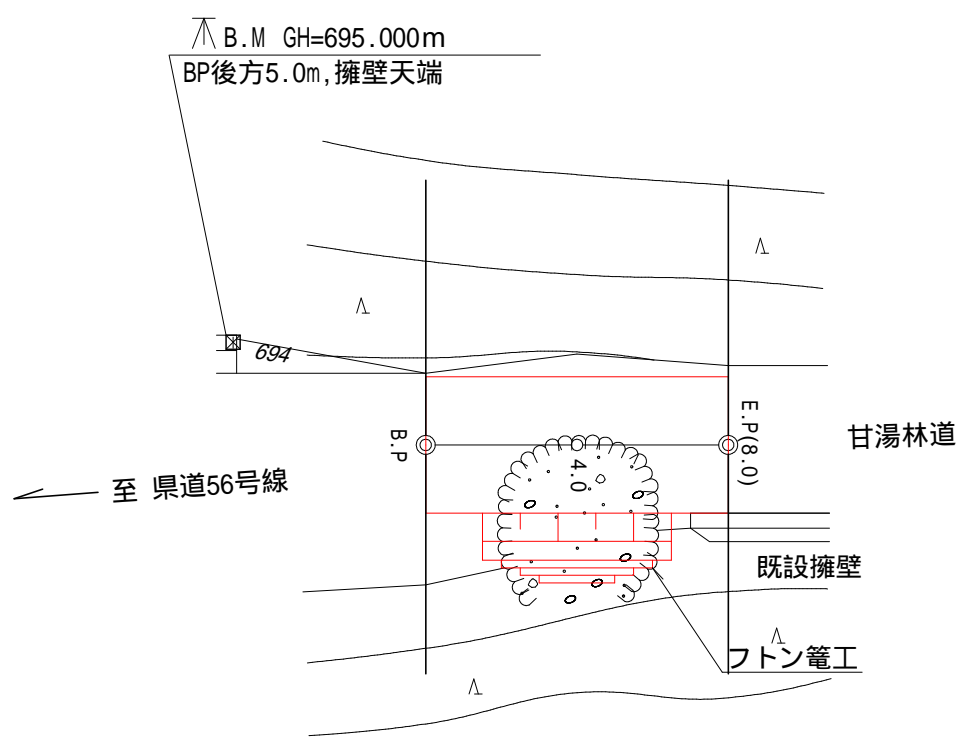
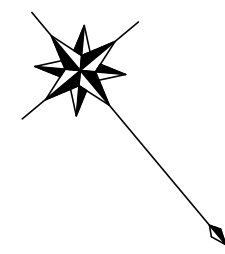
普通フトン籠

1.20x0.50x2.00 3枚(6.0m)
1.20x0.50x3.00 3枚(9.0m)

1-2号箇所

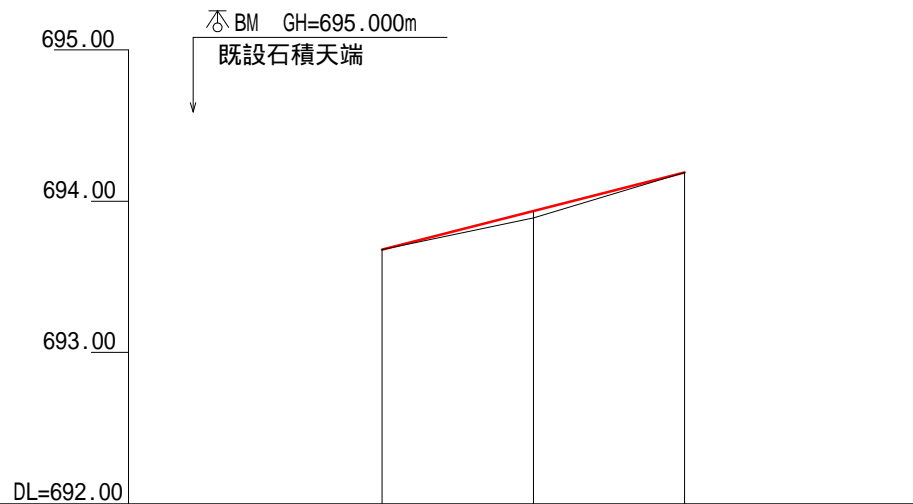
平面図

縮尺 = 1 : 200



縦断面図

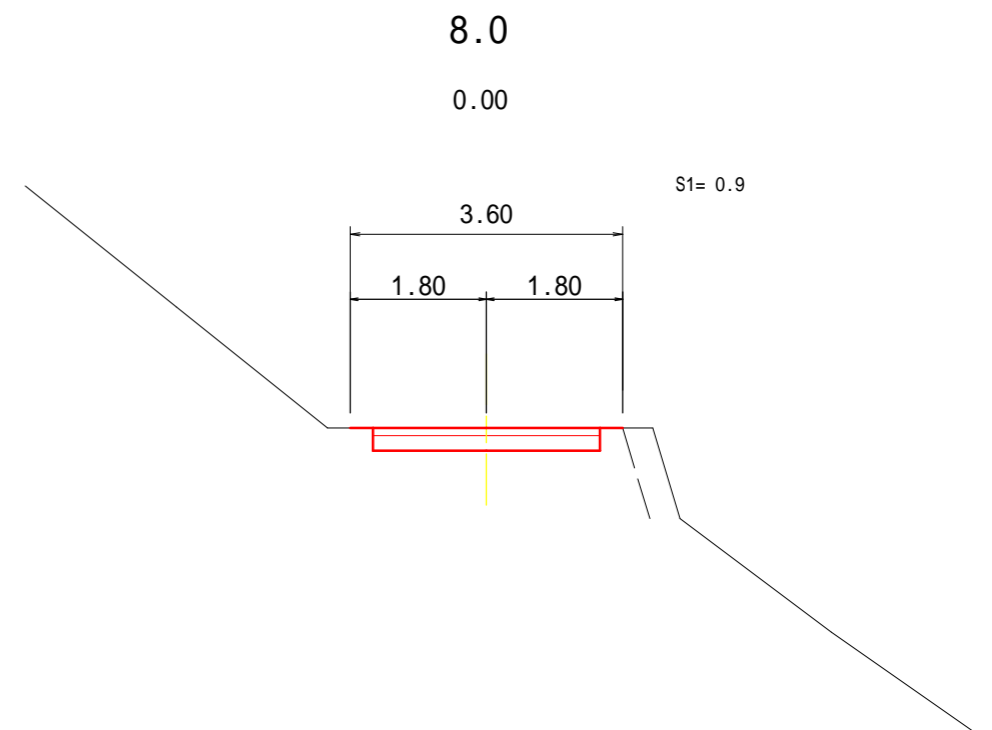
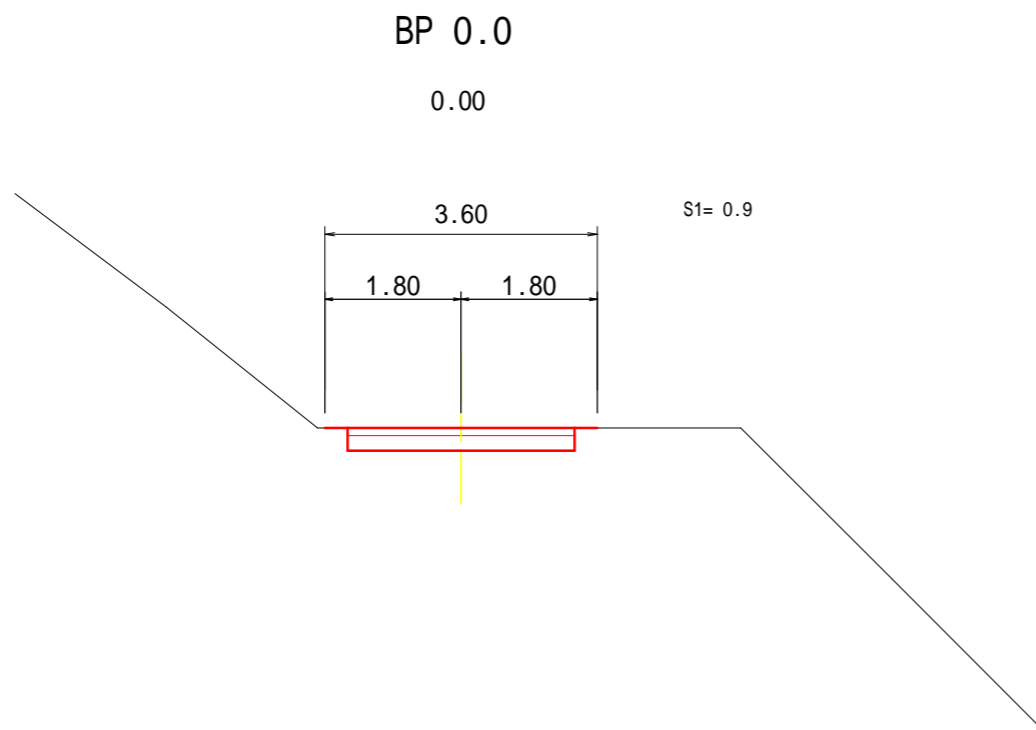
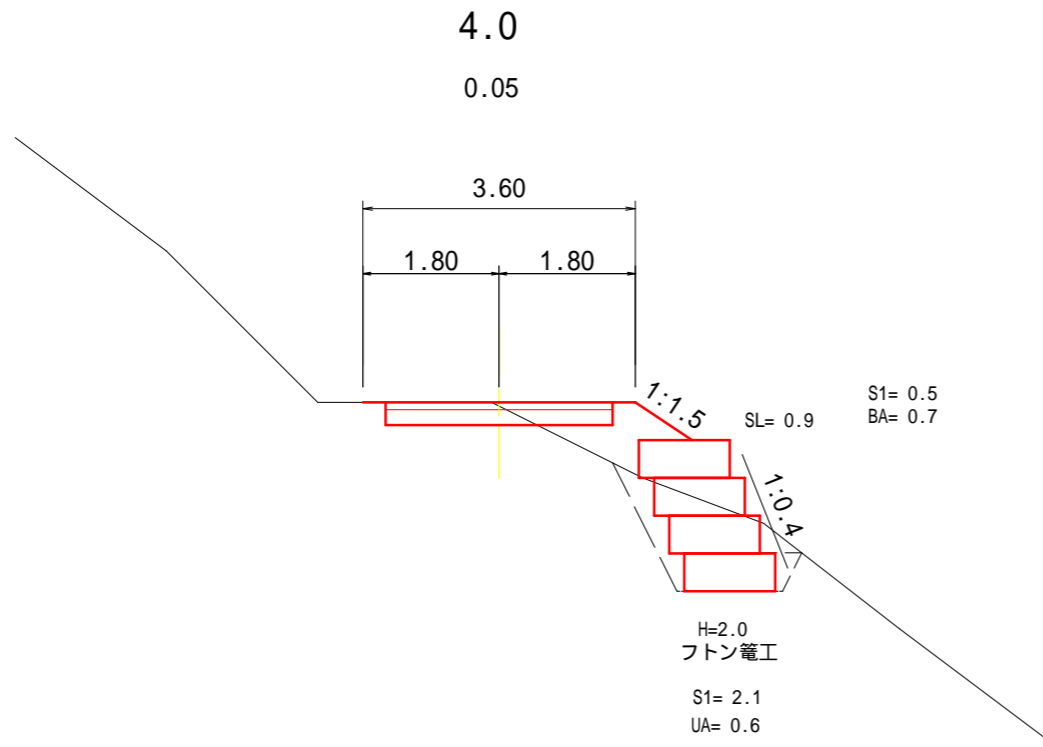
縮尺 縦 1 : 50
横 1 : 200



勾配			
盛土高	0.00	0.05	0.00
切土高	0.00		0.00
計画高	693.68	693.94	694.19
地盤高	693.68	693.89	694.19
追加距離	0.0	4.0	8.0
単距離	0.0	4.0	4.0
測点番号	BP=0.0	4.0	BP=8.0
曲線			

横断面図

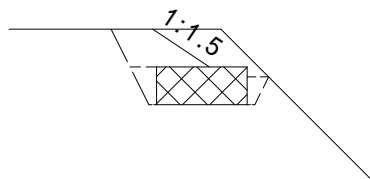
縮尺 = 1 : 100



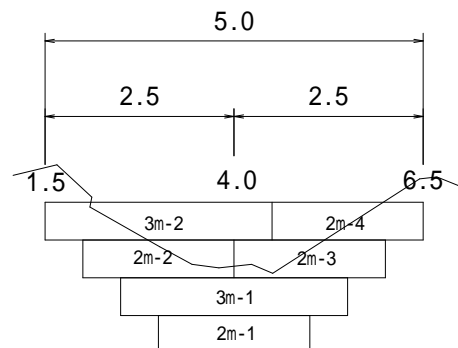
フトン籠工

縮尺 = 1 : 100

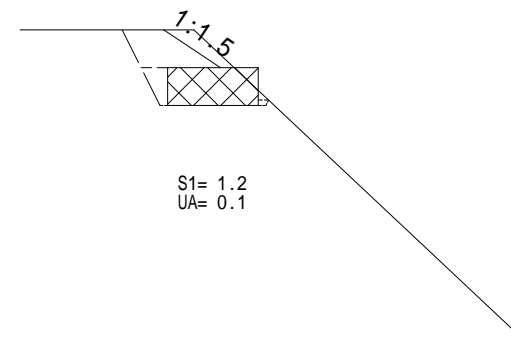
1.5



S1= 1.6
UA= 0.2



6.5



S1= 1.2
UA= 0.1

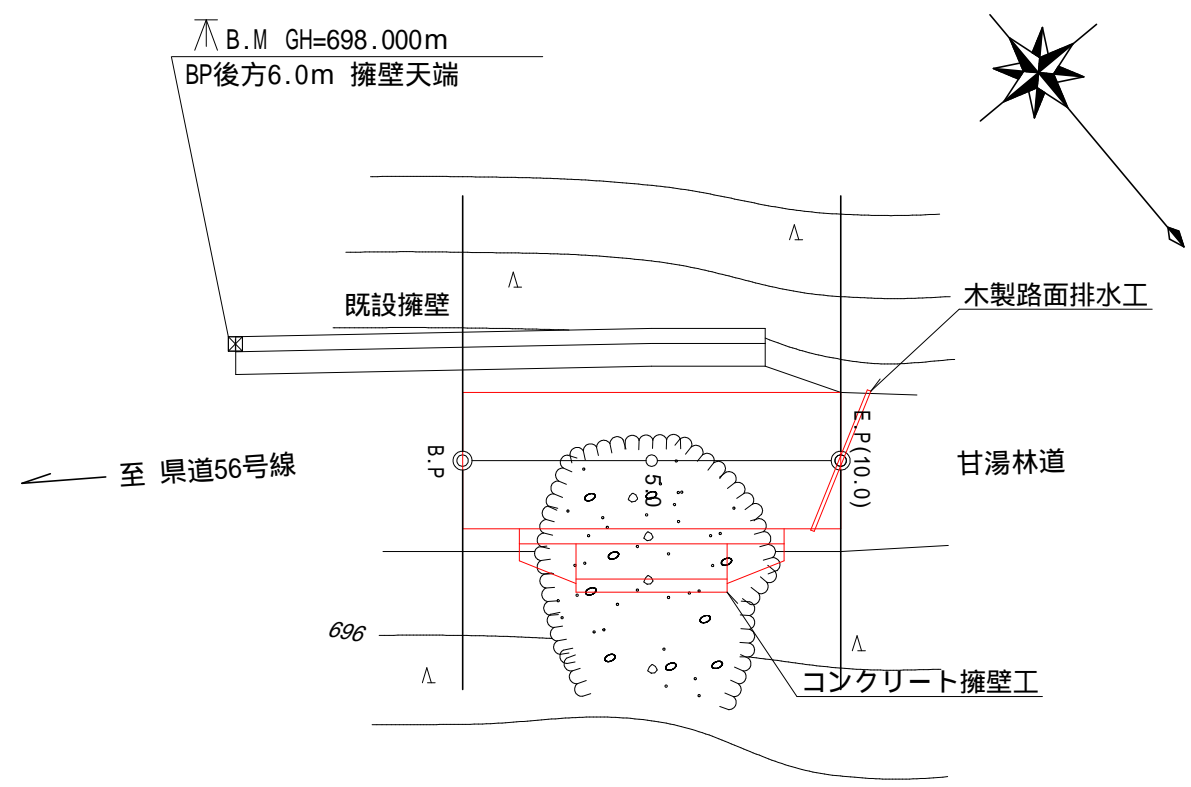
普通フトン籠

1.20x0.50x2.00 4枚(8.0m)

1.20x0.50x3.00 2枚(6.0m)

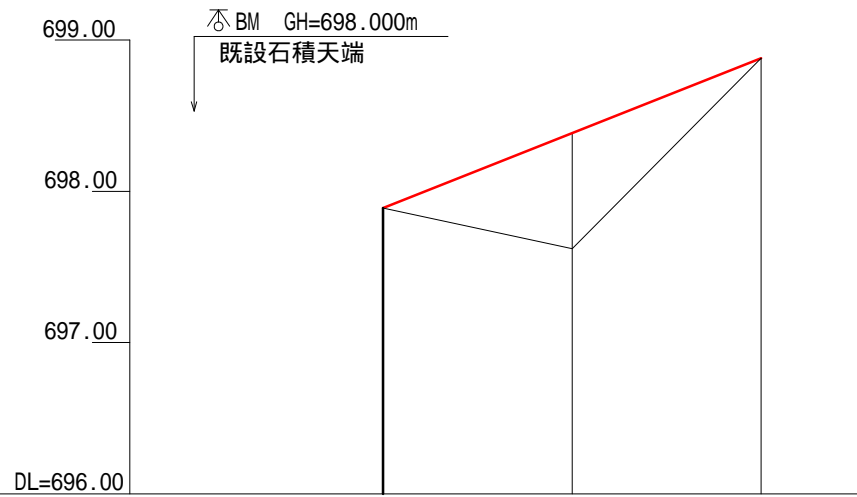
平面図

縮尺 = 1 : 200



縦断面図

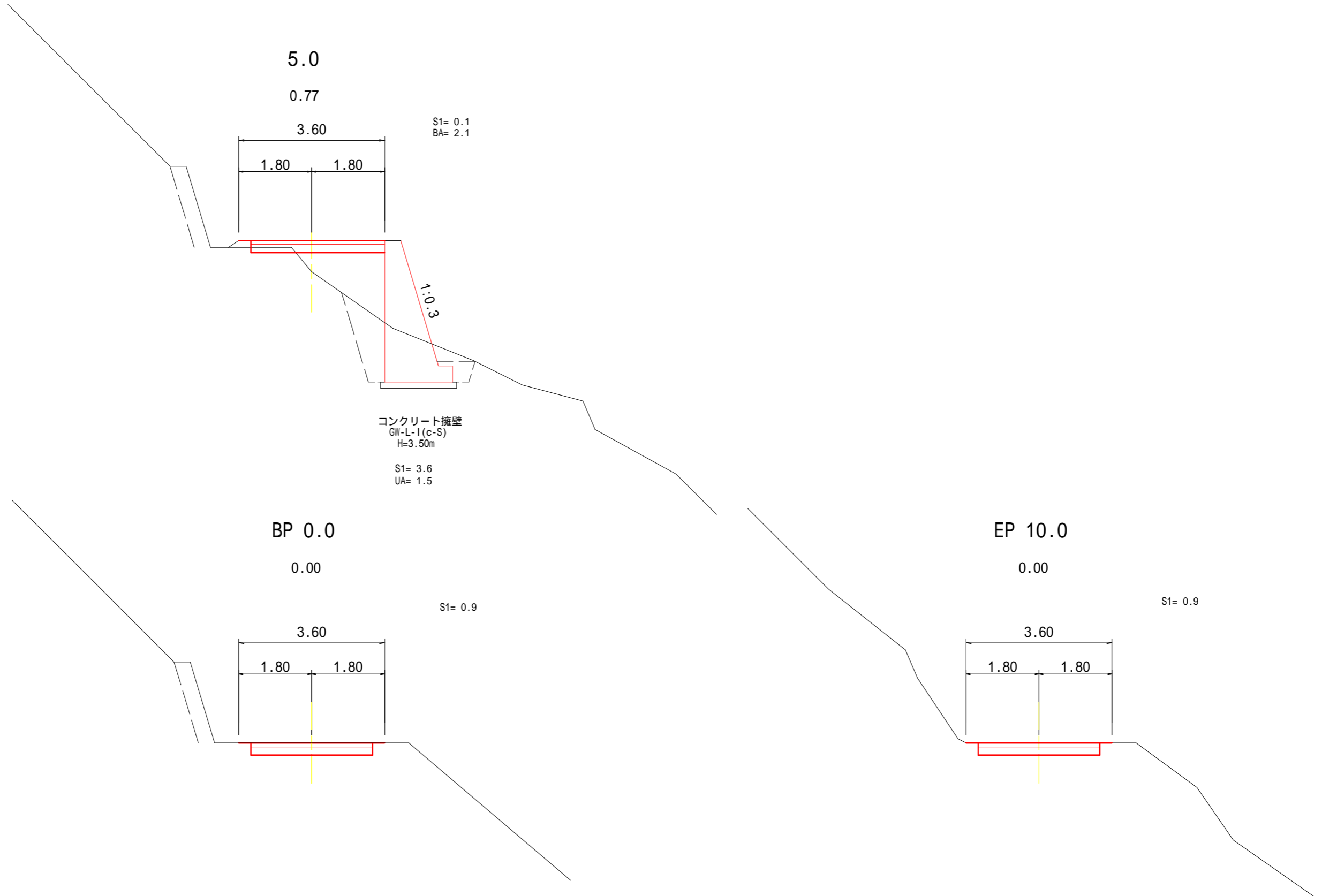
縮尺 縦 1 : 50
横 1 : 200



勾配			
盛土高	0.00	0.77	0.00
切土高	0.00		0.00
計画高	697.89	698.39	698.88
地盤高	697.89	697.62	698.88
追加距離	0.0	5.0	10.0
単距離	0.0	5.0	5.0
測点番号	BP=0.0	5.0	EP=10.0
曲線			

横断面図

縮尺 = 1 : 100

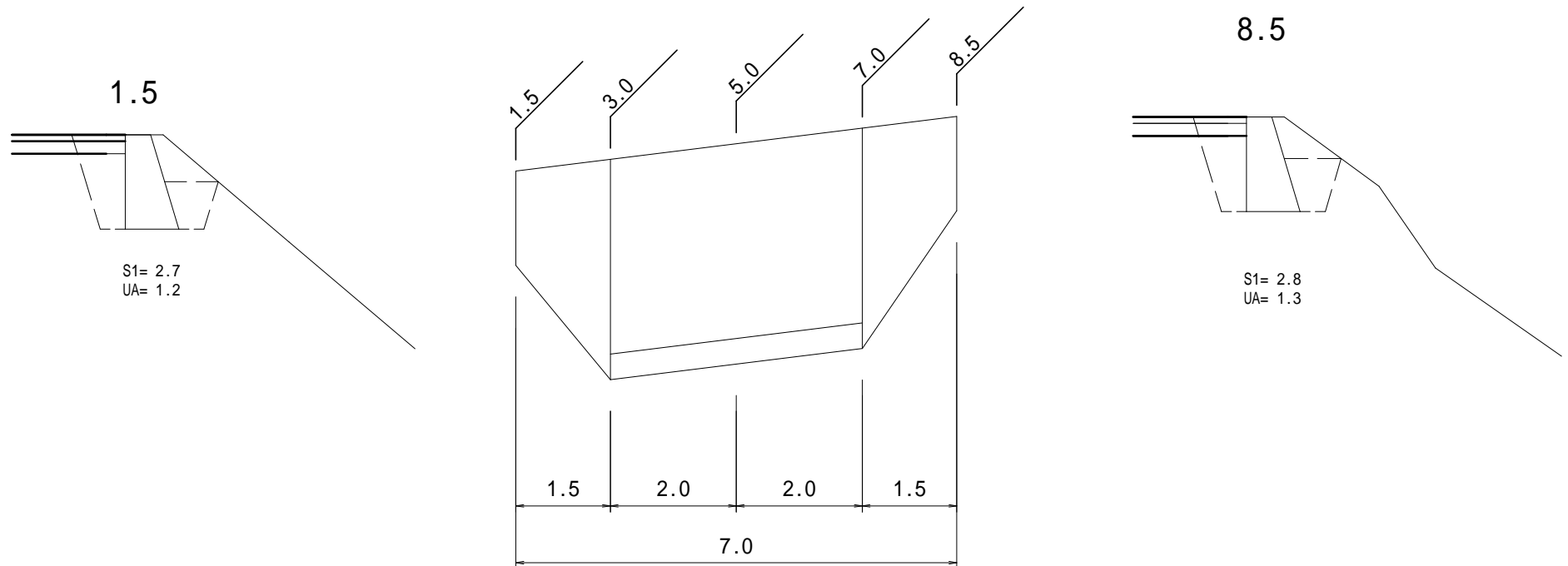


展開図

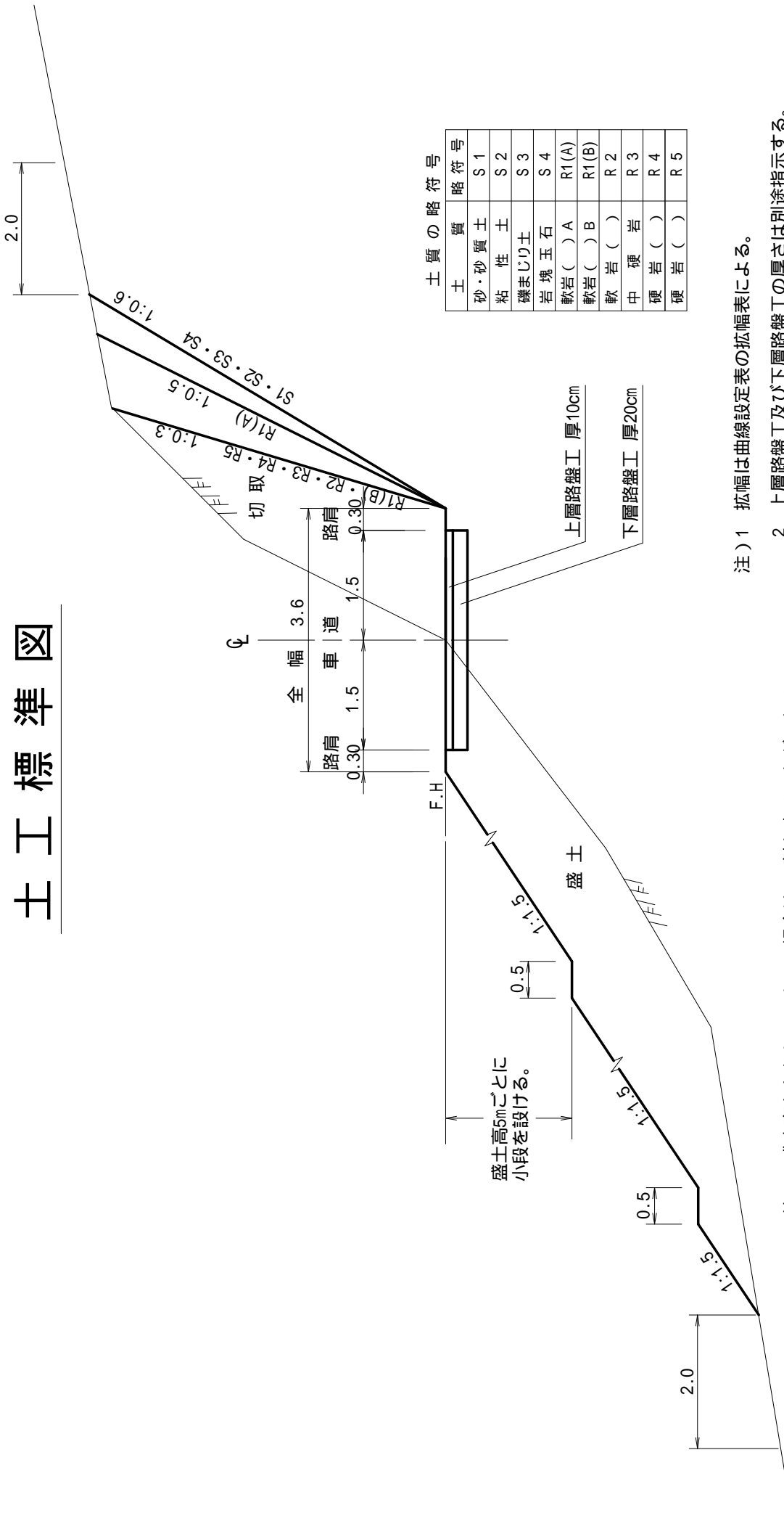
縮尺 = 1 : 100

重力式コンクリート擁壁工

GW-L-I (c-S) n=0.3



土工標準図



土質の略符号

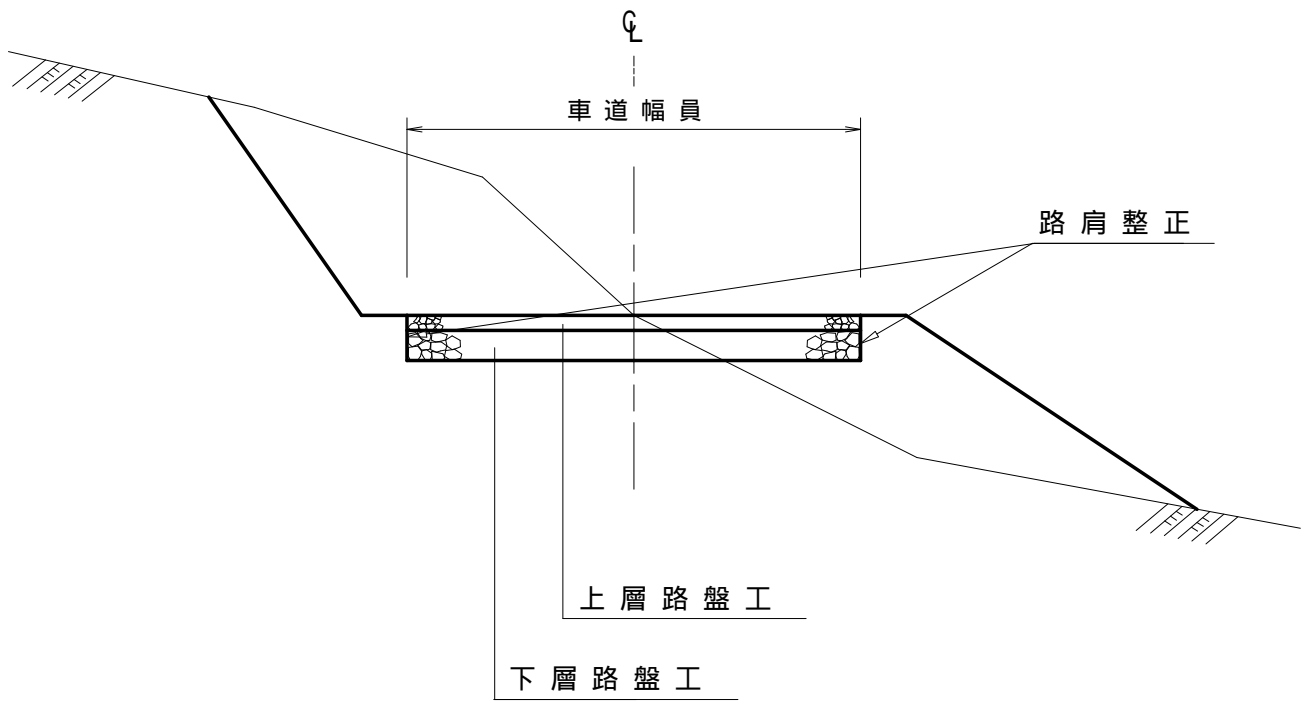
土質	略符号
砂・砂質土	S 1
粘性土	S 2
礫まじり土	S 3
岩塊玉石	S 4
軟岩 () A	R1(A)
軟岩 () B	R1(B)
軟岩 ()	R 2
中硬岩	R 3
硬岩 ()	R 4
硬岩 ()	R 5

- 注) 1 拡幅は曲線設定表の拡幅表による。
 2 上層路盤工及び下層路盤工の厚さは別途指示する。

注) 盛土高おおむね1.5mまでの場合は1.2割とすることができる。

路 肩 整 正

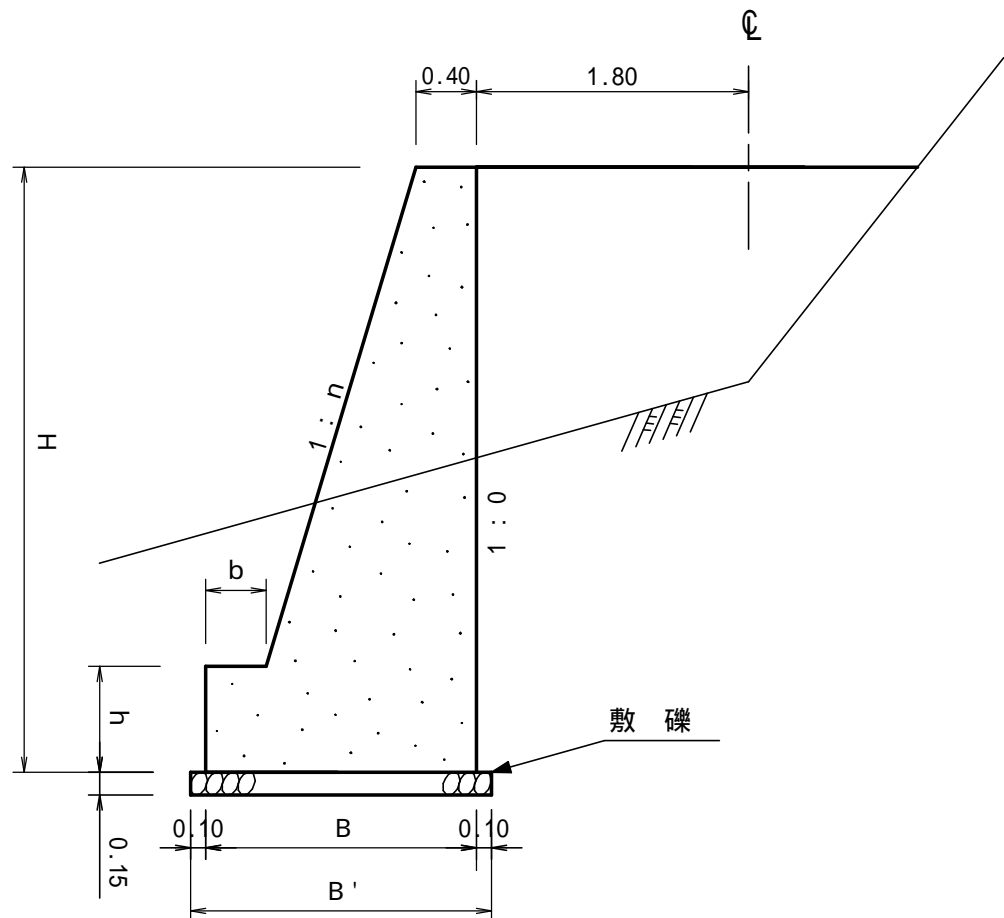
S=1:50



重力式コンクリート擁壁工

S=1:free

GW-L-I



寸法表

設計区分 (c - S)

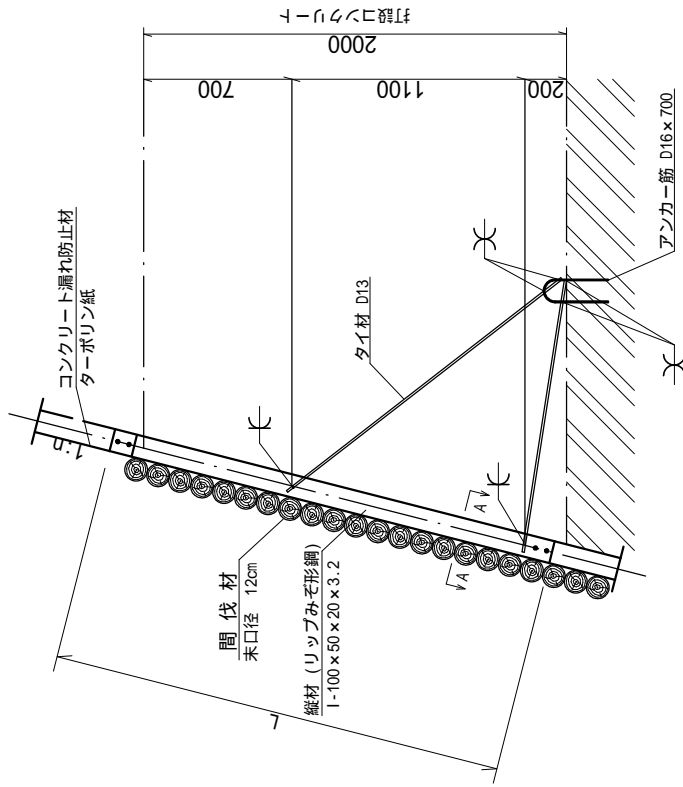
設計区分 (c - R)

H	n	B	b	h	B'	H	n	B	b	h
2.000	0.200	1.040	0.300	0.300	1.240	2.000	0.200	1.040	0.300	0.300
2.500	0.200	1.170	0.350	0.400	1.370	2.500	0.200	1.120	0.300	0.400
3.000	0.250	1.400	0.350	0.400	1.600	3.000	0.250	1.350	0.300	0.400
3.500	0.300	1.680	0.350	0.400	1.880	3.500	0.300	1.630	0.300	0.400
4.000	0.300	1.850	0.400	0.500	2.050	4.000	0.300	1.750	0.300	0.500
4.500	0.300	1.970	0.400	0.600	2.170	4.500	0.300	1.900	0.300	0.500
5.000	0.350	2.120	0.400	0.600	2.320	5.000	0.300	2.050	0.300	0.500
5.500	0.350	2.530	0.450	0.700	2.730	5.500	0.350	2.500	0.350	0.500
6.000	0.350	2.770	0.550	0.800	2.970	6.000	0.350	2.640	0.350	0.600
6.500	0.350	2.910	0.550	0.900	3.110	6.500	0.350	2.780	0.350	0.700
7.000	0.350	3.050	0.550	1.000	3.250	7.000	0.350	2.970	0.400	0.800
7.500	0.350	3.190	0.550	1.100	3.390	7.500	0.350	3.110	0.400	0.900
8.000	0.350	3.330	0.550	1.200	3.530	8.000	0.350	3.250	0.400	1.000

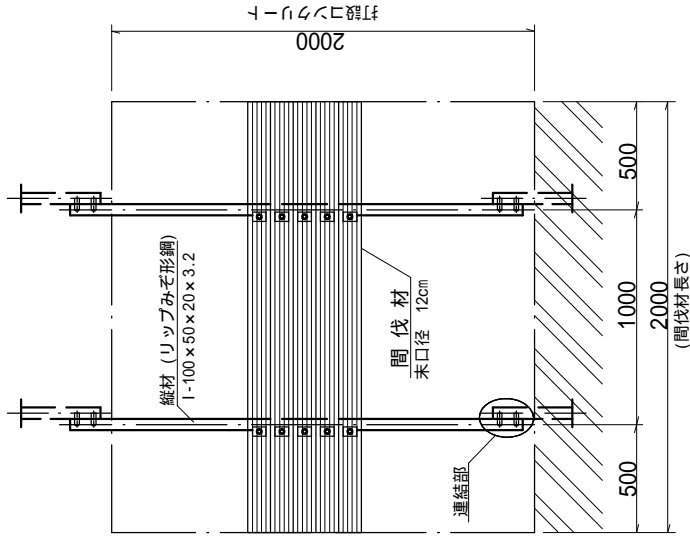
註) c - R の場合は敷磔は設計しない。

小径丸太型枠工標準図

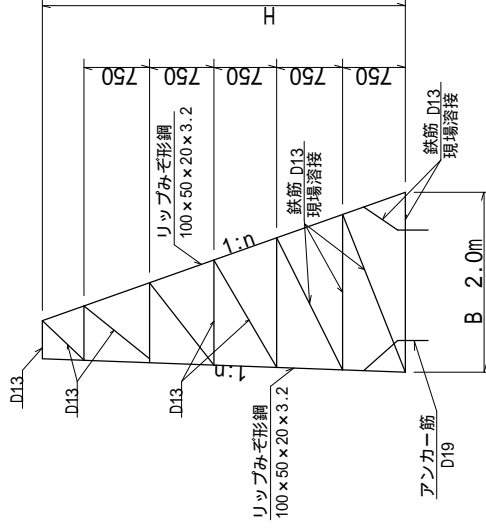
鉛直断面



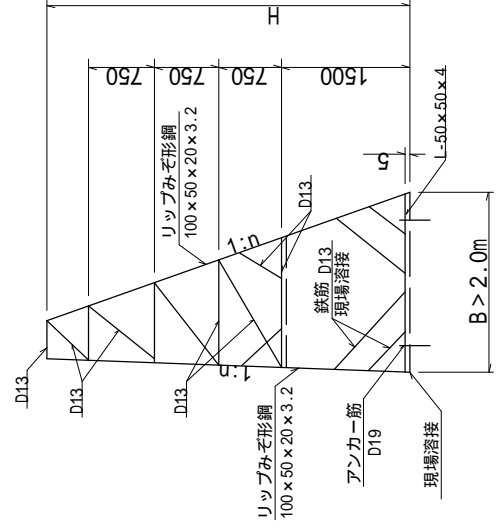
正面



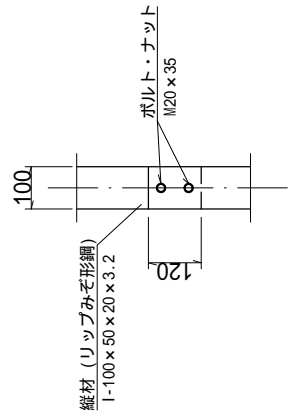
タイプ-1



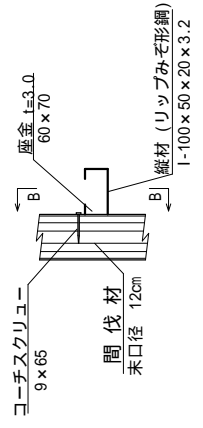
タイプ-2



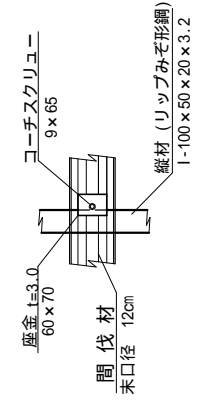
連結部詳細



A-A 断面



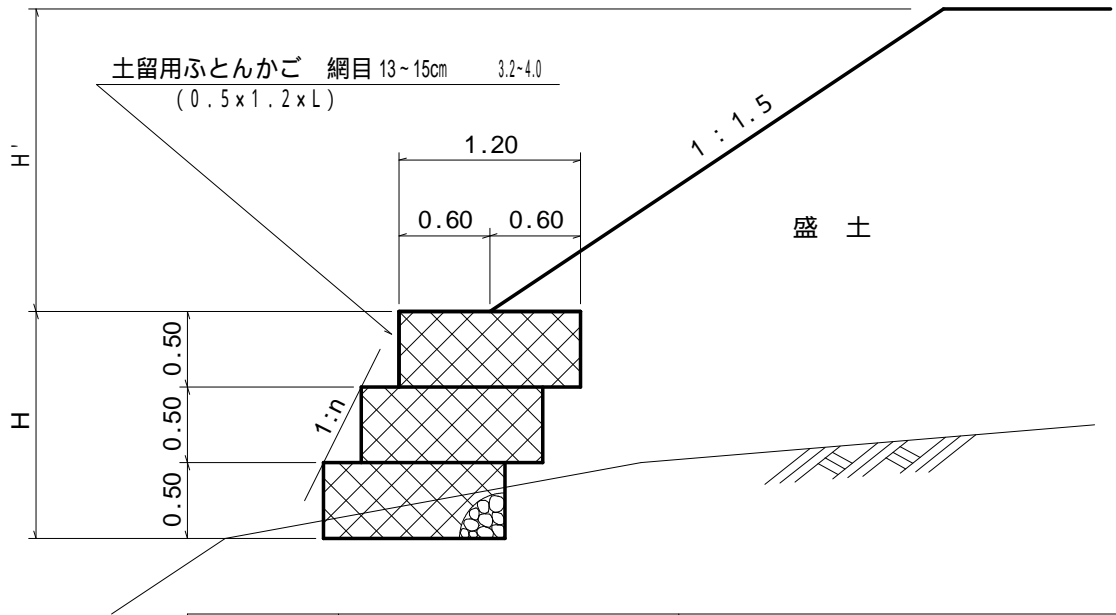
B-B 断面



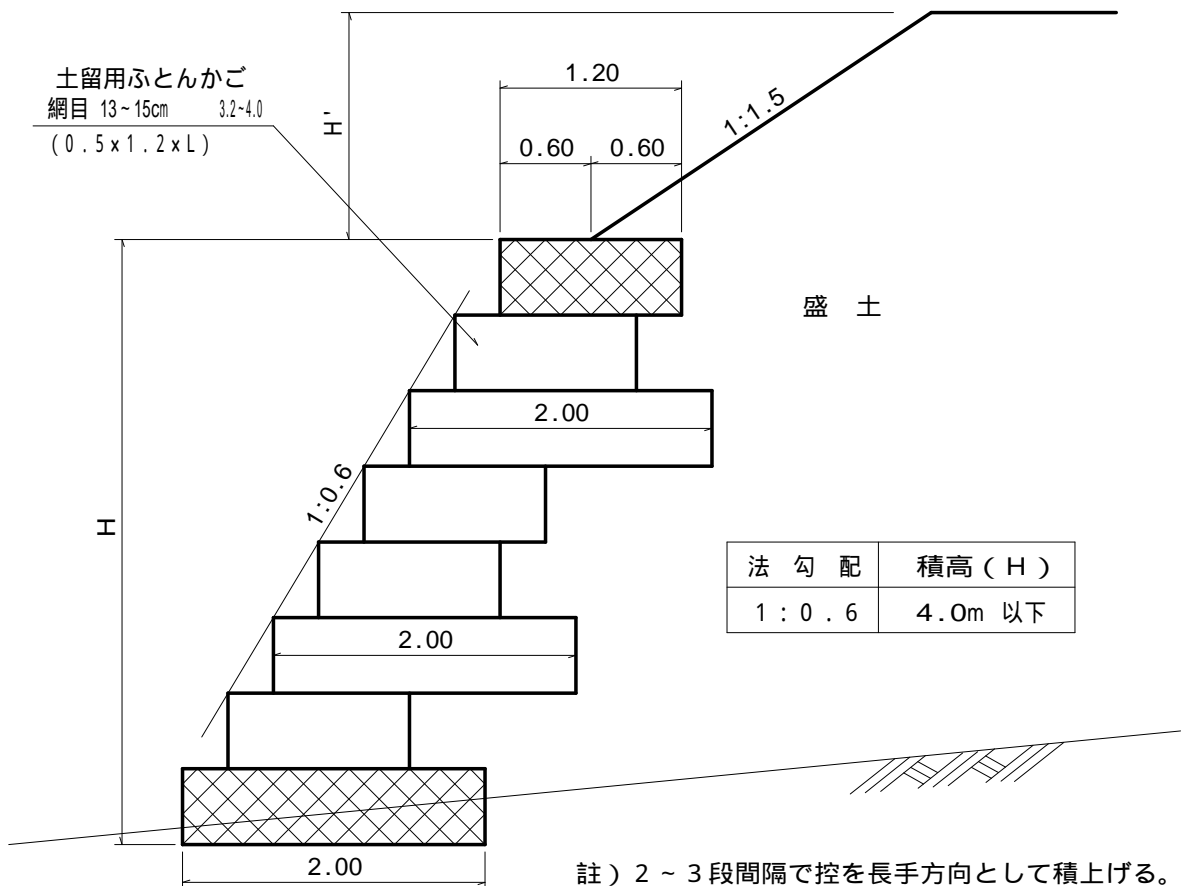
ふとんかご工

S=1:50

側面図



法 勾 配	盛土高 (H') 2.0m以下	盛土高 (H') 2.0mを超える場合
1 : 0 . 4	積高 (H) 2.0m 以下	積高 (H) 1.0m 以下
1 : 0 . 5	" 2.5m "	" 2.0m "
1 : 0 . 6	" 3.5m "	" 2.5m "



法 勾 配	積高 (H)
1 : 0 . 6	4.0m 以下

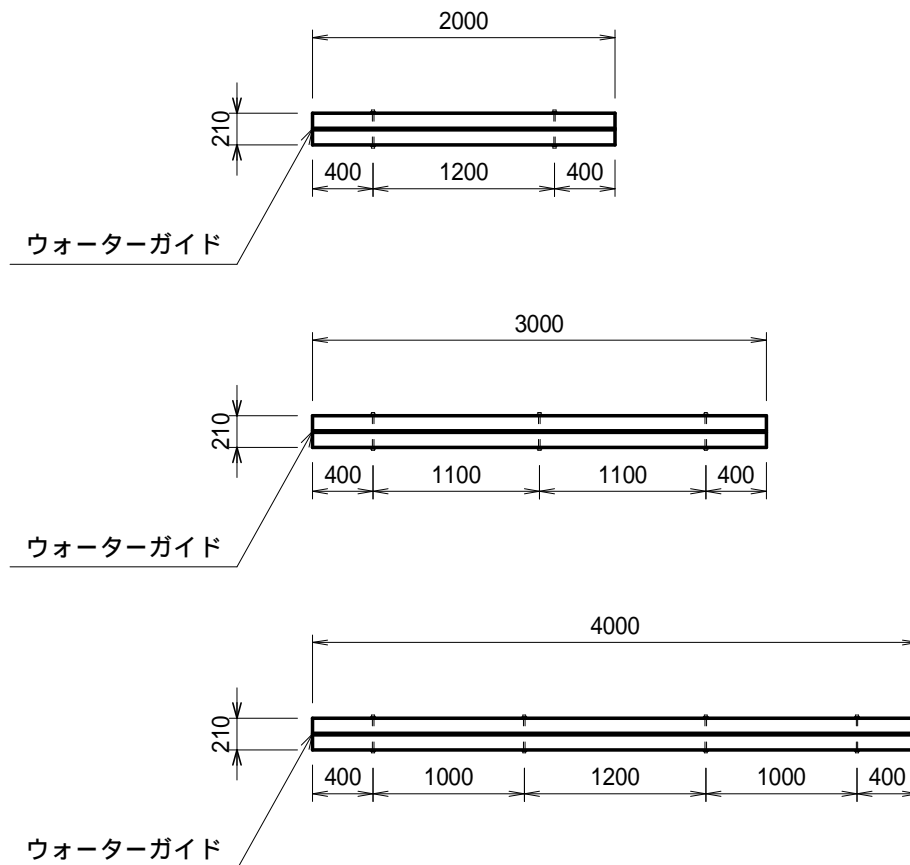
註) 2 ~ 3 段間隔で控を長手方向として積上げる。

木製路面排水工

単位：mm

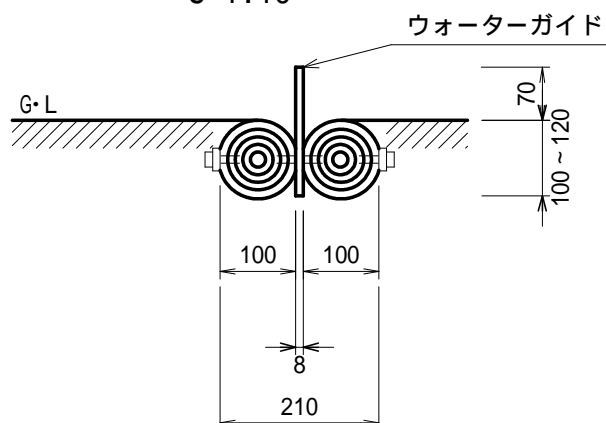
平面図

S=1:50



側面図

S=1:10



材 料 表

10m当たり

名 称	規格・寸法	数 量	単 位	摘 要
木製路面排水工	L=2000, 3000, 4000	10.00	m	

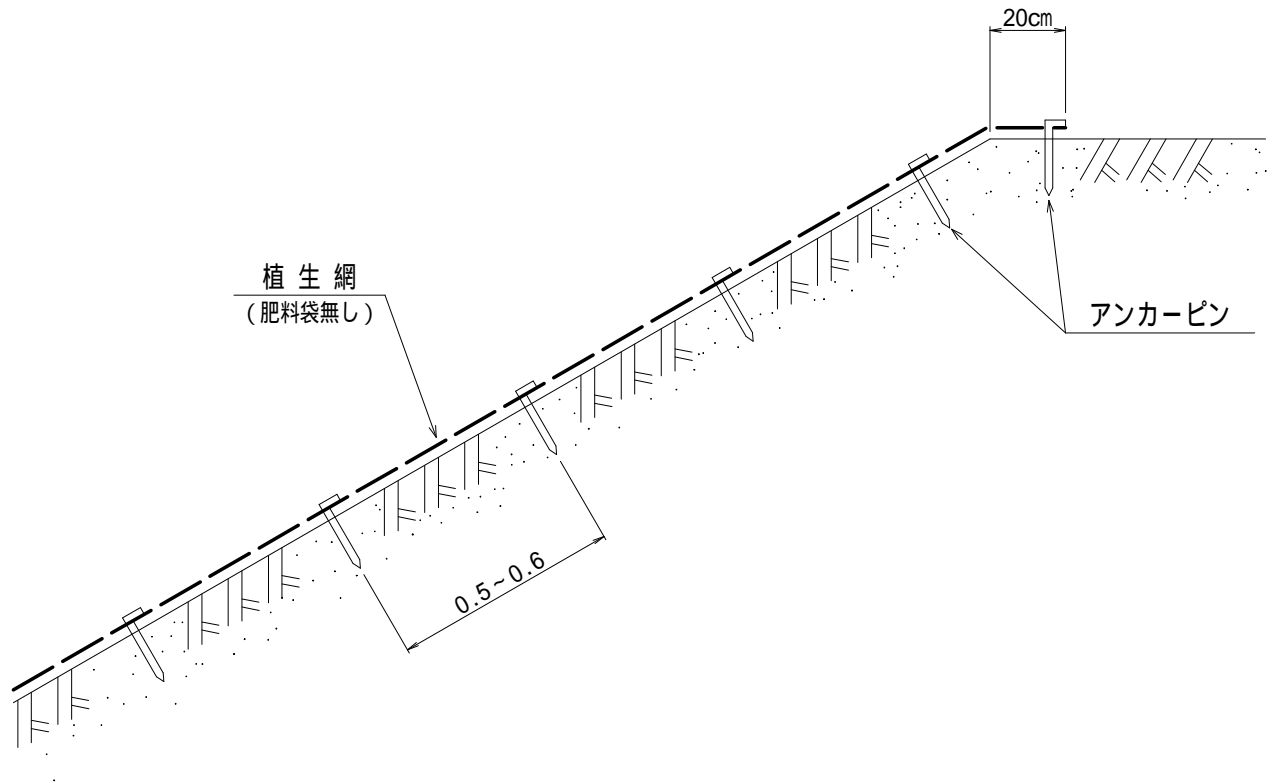
* 床掘は、必要に応じて計上する。(0.48m³/10m)

植生シート伏工標準図

S=1:20

(肥料袋無し)

断面図



100 m² 当たり 材料明細書

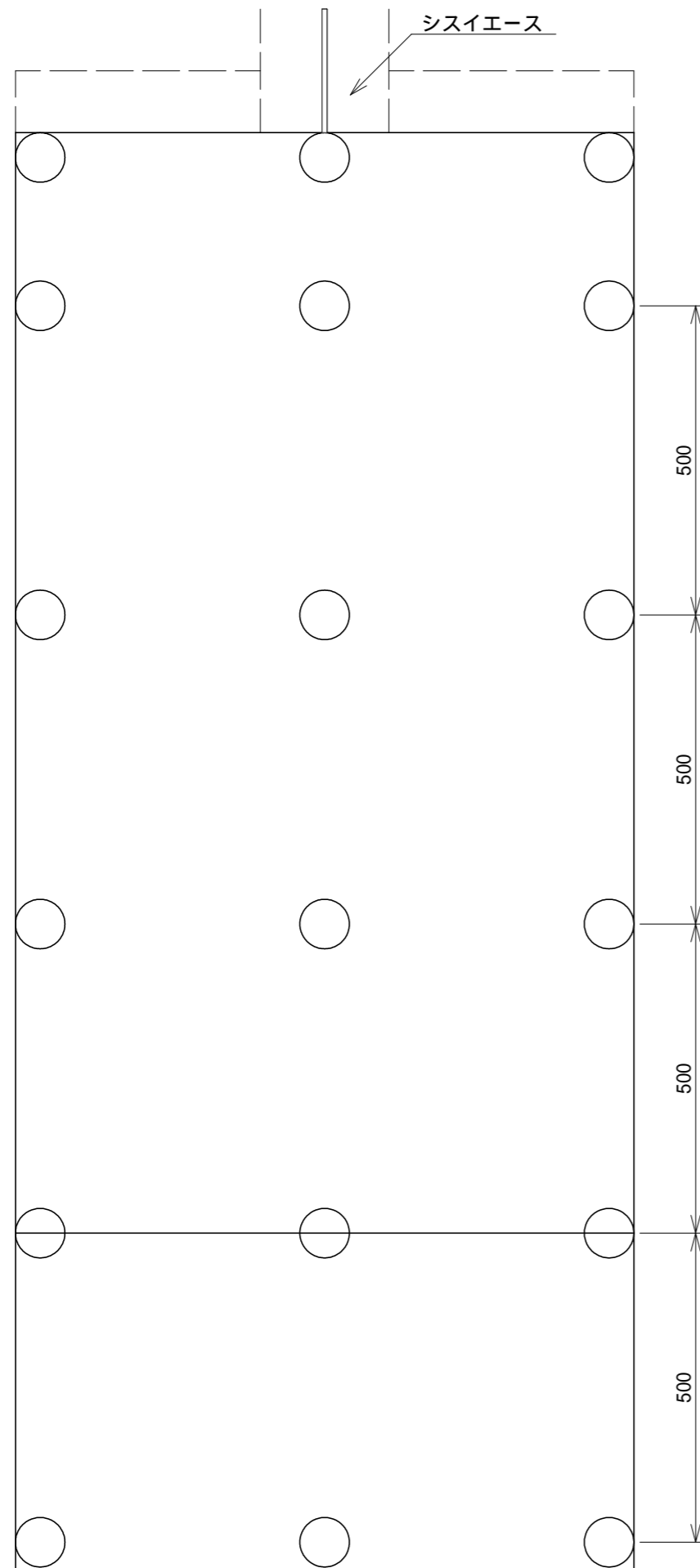
種別	規格・寸法	数量	単位	摘要
植生シート		120.0	m ²	
アンカーピン	径9mm 長さ200mm	300.0	本	

植生マット流末処理工標準図

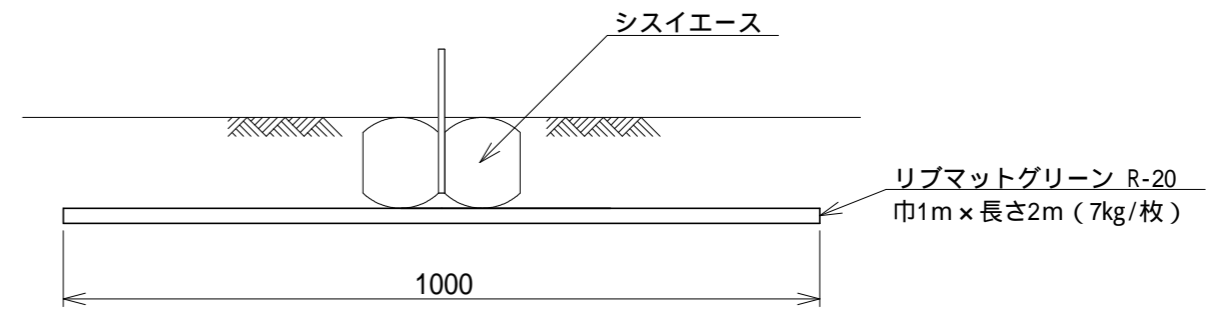
縮尺 S=1/10

全面客土入り厚層植生マット流末処理工
(リブマットグリーン流末処理工 R-20 相当)
縦張り

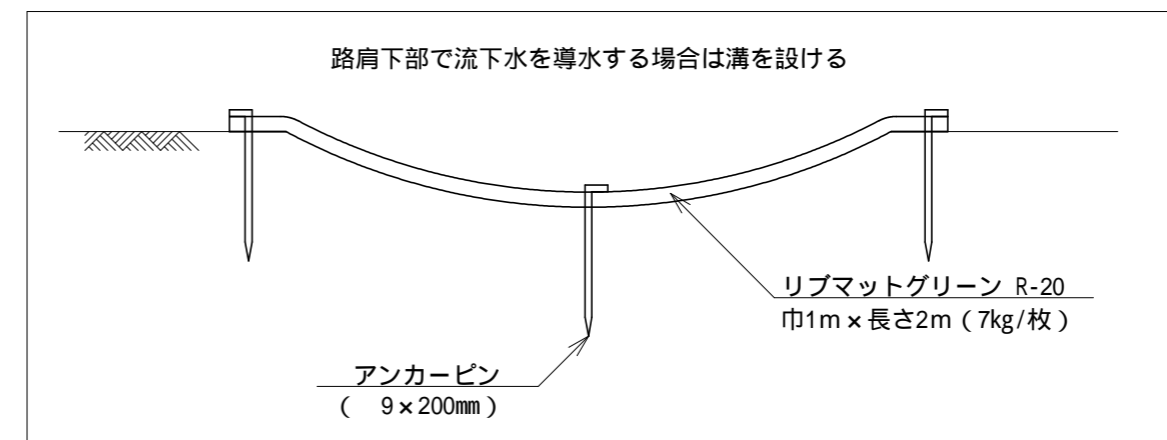
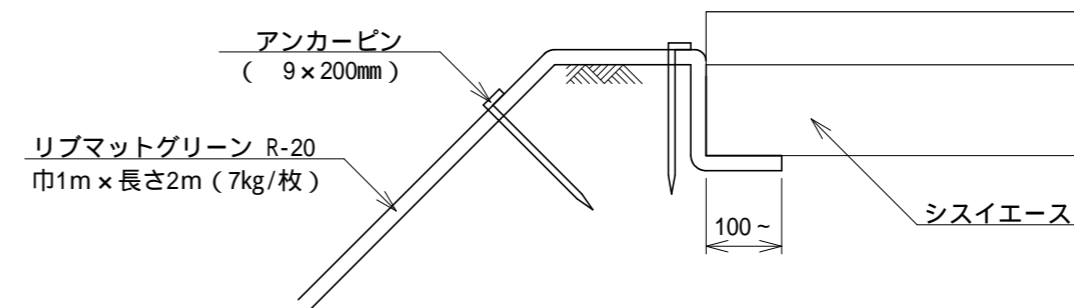
平面図



断面図 1



断面図 2



--- : 埋設部
印 : アンカーピン 9 x 200mm