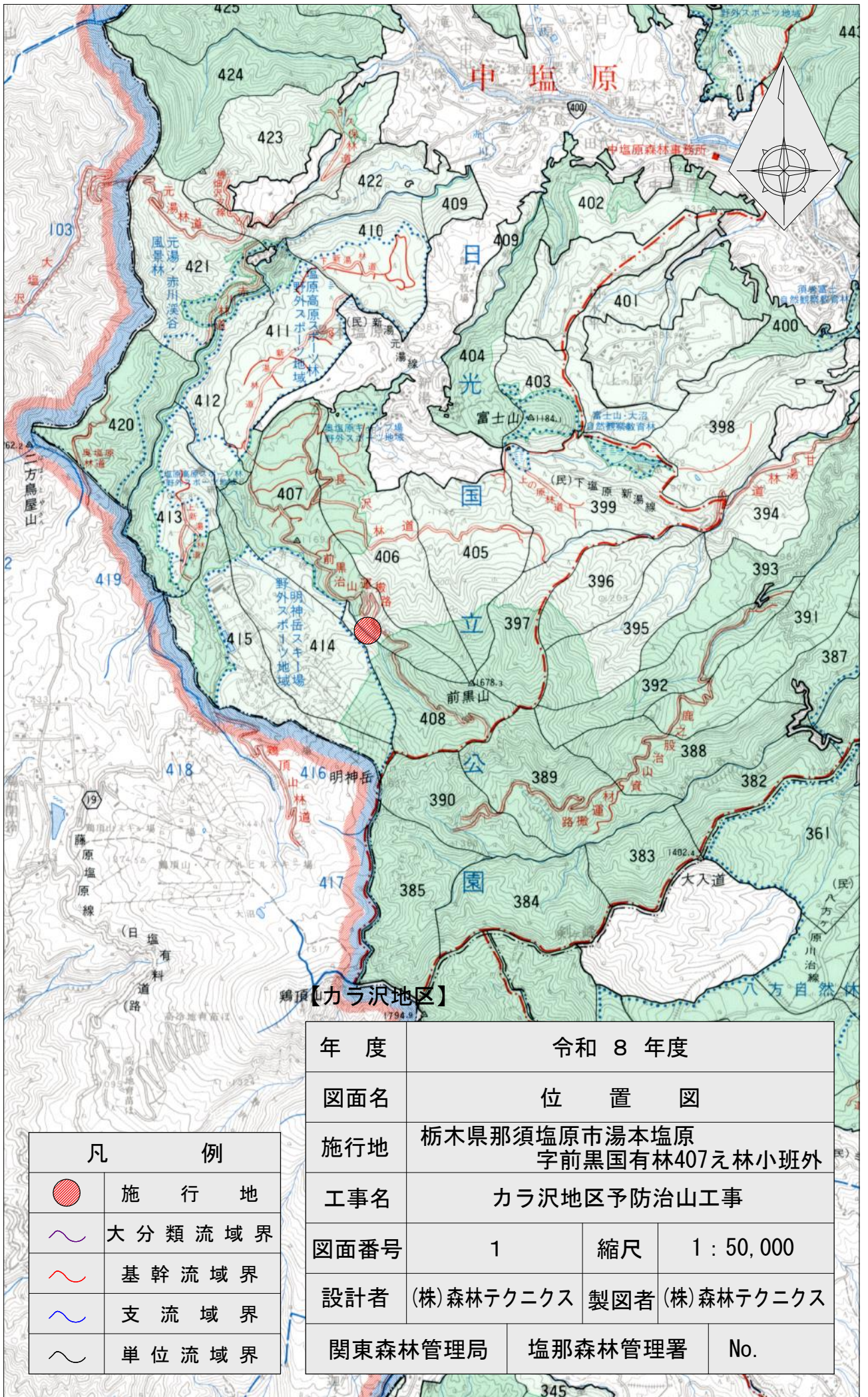


令和8年度

施行地	栃木県那須塩原市湯本塩原字前黒国有林407え林小班外								
工事名	カラ沢地区予防治山工事								
工種	No.3コンクリート谷止工	数量	m3 348.1	山腹安定面積	ha -	貯砂量	m3 1963	現溪床勾配	% 16.3
集水面積	ha 124.6	崩壊の方位	-	山腹平均傾斜	度 -	海拔高	m 1,287	計画勾配	% 6.0
		有林地	% -	無林地	% -	年降雨量	mm 1578.6	最大日雨量	mm 337.0
地質	安山岩(類)								
塩那森林管理署									

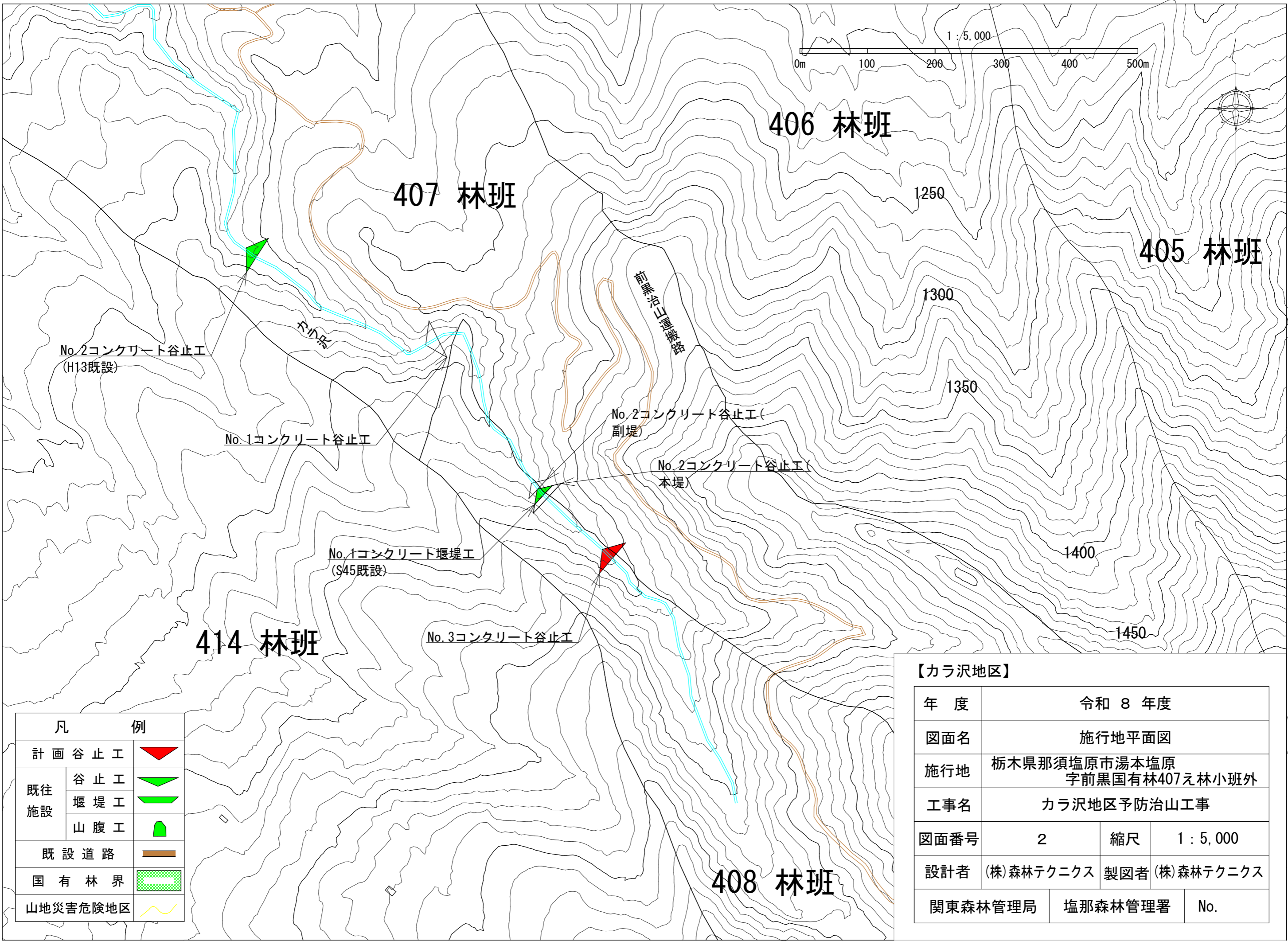
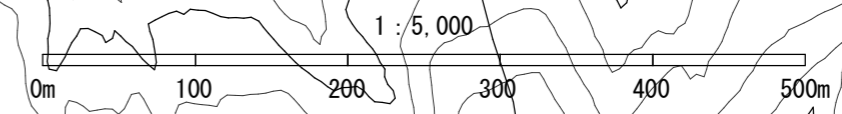
図 面 目 録		
番号	図 面 名	葉 数
1	位置図	1
2	施行地平面図	1
3	平面図	1
4	溪床縦断面図	1
5	No.3コンクリート谷止工 構造図	1
6	No.3コンクリート谷止工 床掘図	1
7	No.3コンクリート谷止工 間詰図	1
8	植生ネット伏工標準施工図	1
9	植生マット伏工標準施工図	1
10	土のう積(3段積)標準図	1
11	丸太筋工(B)標準図	1
12	溪床部土砂埋戻し量計算図	1

(表紙共 13 枚)



凡 例	
	施 行 地
	大 分 類 流 域 界
	基 幹 流 域 界
	支 流 域 界
	単 位 流 域 界

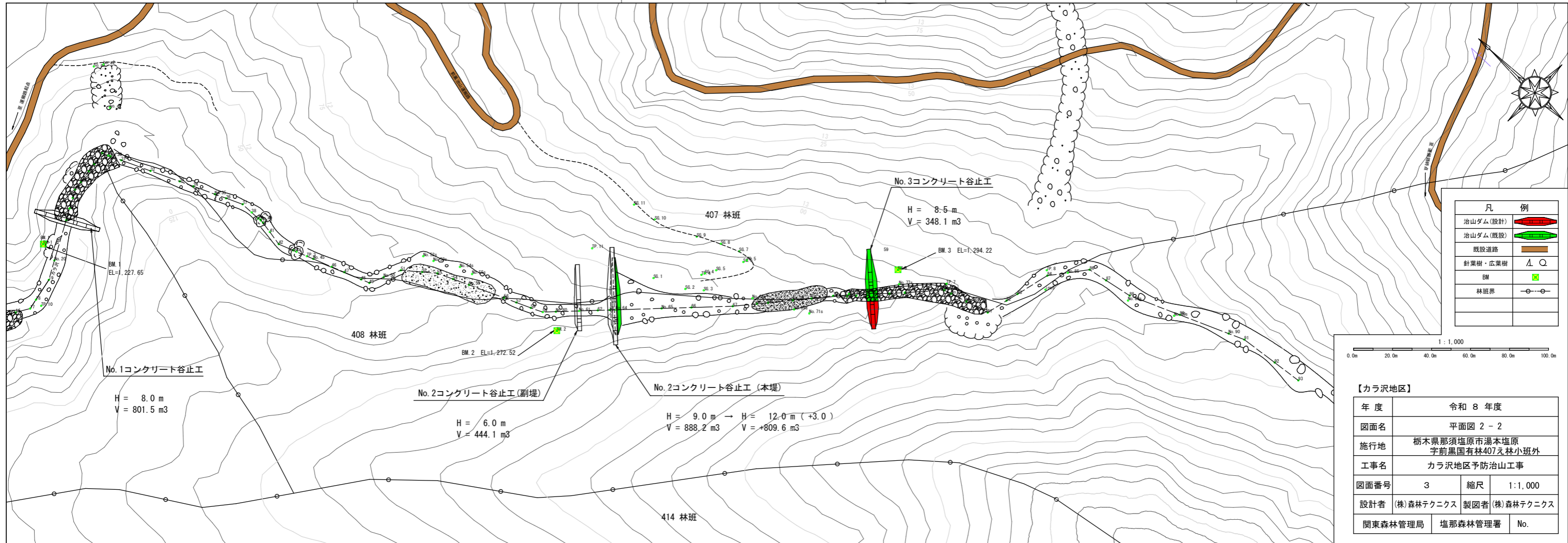
年 度	令和 8 年度		
図面名	位 置 図		
施行地	栃木県那須塩原市湯本塩原 字前黒国有林407え林小班外		
工事名	カラ沢地区予防治山工事		
図面番号	1	縮尺	1 : 50,000
設計者	(株)森林テクニクス	製図者	(株)森林テクニクス
関東森林管理局		塩那森林管理署	No.

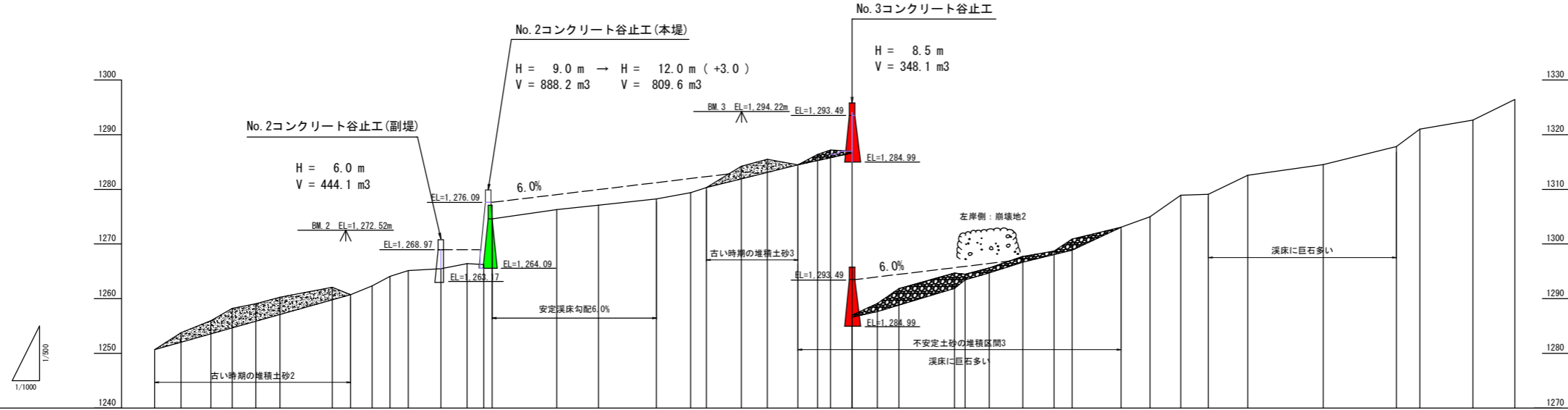


凡	例
計画谷止工	
既往施設	谷止工
	堰堤工
	山腹工
既設道路	
国有林界	
山地災害危険地区	

【カラ沢地区】

年度	令和 8 年度		
図面名	施行地平面図		
施行地	栃木県那須塩原市湯本塩原 字前黒国有林407え林小班外		
工事名	カラ沢地区予防治山工事		
図面番号	2	縮尺	1 : 5,000
設計者	(株)森林テクニクス	製図者	(株)森林テクニクス
関東森林管理局	塩那森林管理署	No.	



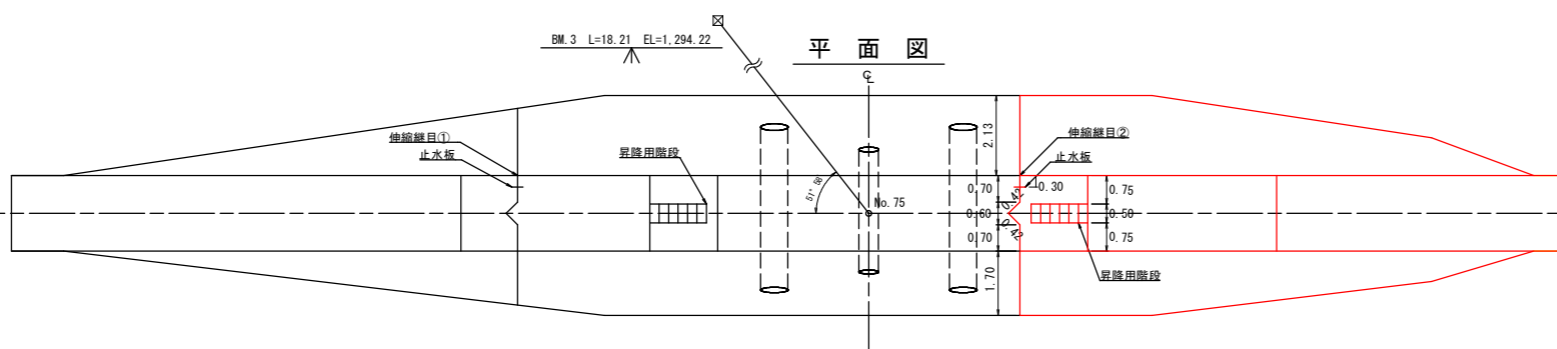
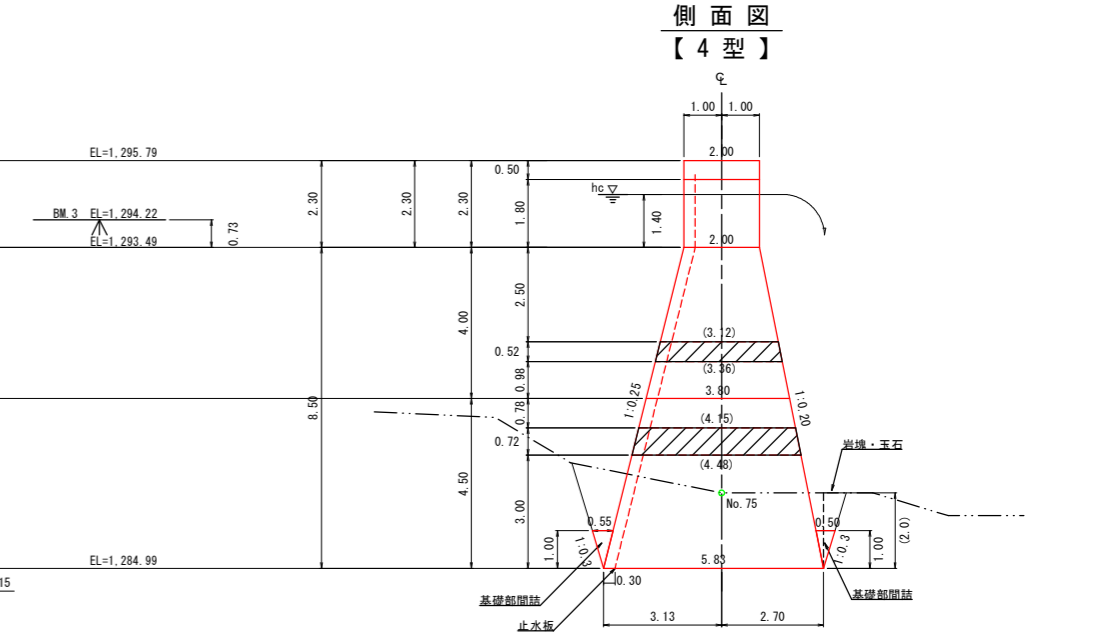
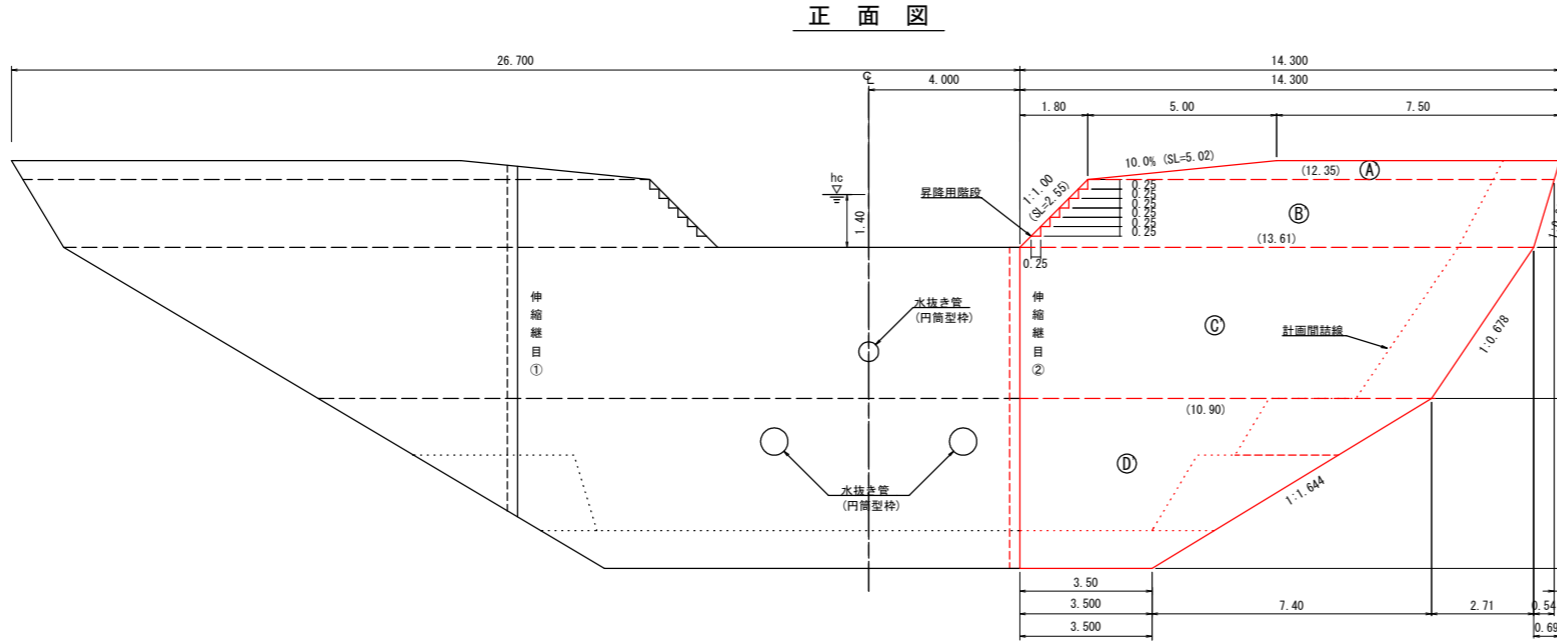


床掘深	m		6.00+2.50		8.50+2.00	
工作物高	m					
溪床勾配	%		1		2	
地盤高	m					
垂直距離	m					
追加水平距離	m					
水平距離	m					
測点	No					
	No.50	No.51	No.52	No.53	No.54	No.55
	No.56	No.57	No.58	No.59	No.60	No.61
	No.62	No.63	No.64	No.65	No.66	No.67
	No.68	No.69	No.70	No.71	No.72	No.73
	No.74	No.75	No.76	No.77	No.78	No.79
	No.80	No.81	No.82	No.83	No.84	No.85
	No.86	No.87	No.88	No.89	No.90	No.91
	No.92	No.93				
	517.2	526.8	537.8	546.6	554.2	563.0
	7.9	9.6	11.0	7.8	8.6	8.8
	19.2	6.7	7.9	6.5	6.7	11.9
	9.6	11.0	7.8	8.6	8.8	11.9
	250.71	253.77	255.98	258.23	259.08	260.24
	262.09	260.74	262.36	264.08	265.15	265.47
	266.42	266.23	267.59			
	276.29	277.11	278.25			
	279.40	280.31	284.23			
	285.49	284.46	286.37			
	287.17	286.99	289.14			
	291.85	294.70	294.46			
	295.63	297.73	298.70			
	300.89	303.06	304.97			
	308.92	309.11	312.57			
	314.53	317.81	320.98			
	322.64	326.42				

【カラ沢地区】

年度	令和 8 年度	
図面名	溪床縦断面図 2-2	
施行地	栃木県那須塩原市湯本塩原 字前黒国森林407え林小班外	
工事名	カラ沢地区予防治山工事	
図面番号	4	縮尺 縦 1: 500 横 1: 1,000
設計者	(株)森林テクニクス	製図者 (株)森林テクニクス
関東森林管理局	塩那森林管理署	No.

足場架設(キャットウォーク)	
L= 10.9	6段目 34本
L= 11.4	5段目 36本
L= 10.2	4段目 47本
L= 9.0	3段目 54本
L= 4.6	2段目 50本
L= 5.14	1段目 36本
L= 46.1	総延長

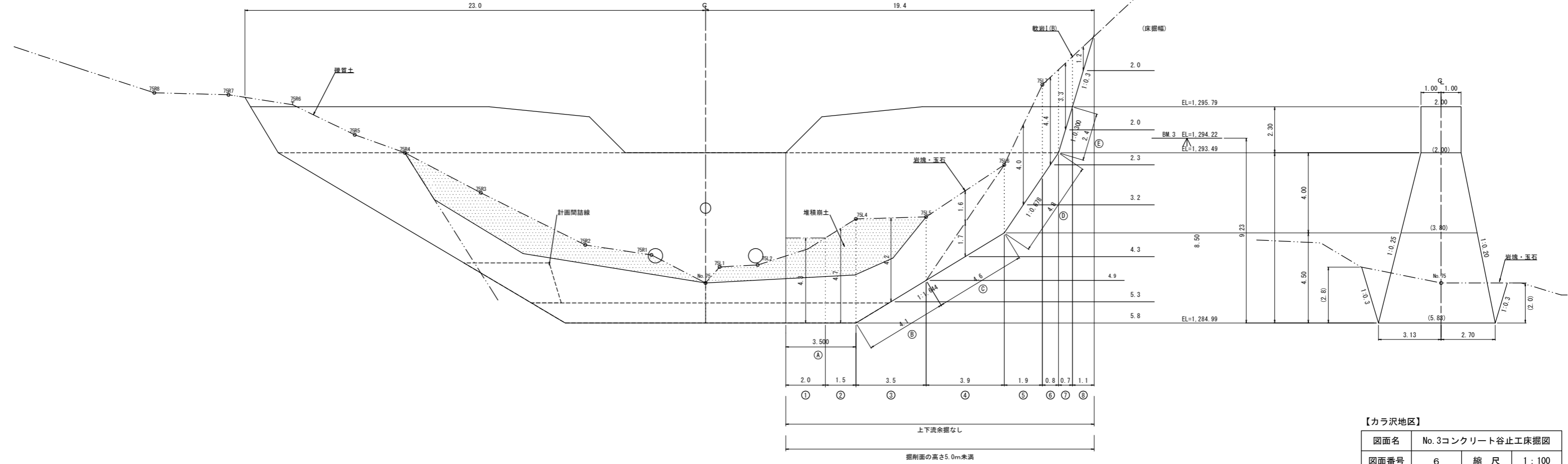


【カラ沢地区】

年度	令和 8 年度		
図面名	No.3コンクリート谷止工構造図		
施行地	栃木県那須塩原市湯本塩原 宇前黒国有林407元林小班外		
工事名	カラ沢地区予防治山工事		
図面番号	5	縮尺	1:100
設計者	(株)森林テクニクス	製図者	(株)森林テクニクス
関東森林管理局	塩那森林管理署	No.	

正面図

側面図  
【4型】



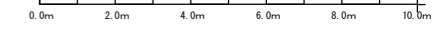
3.500	2.0	1.5	3.5	3.9	1.9	0.8	0.7	1.1
①	②	③	④	⑤	⑥	⑦	⑧	

上下流余量なし

掘削面の高さ5.0m未満

【カラ沢地区】

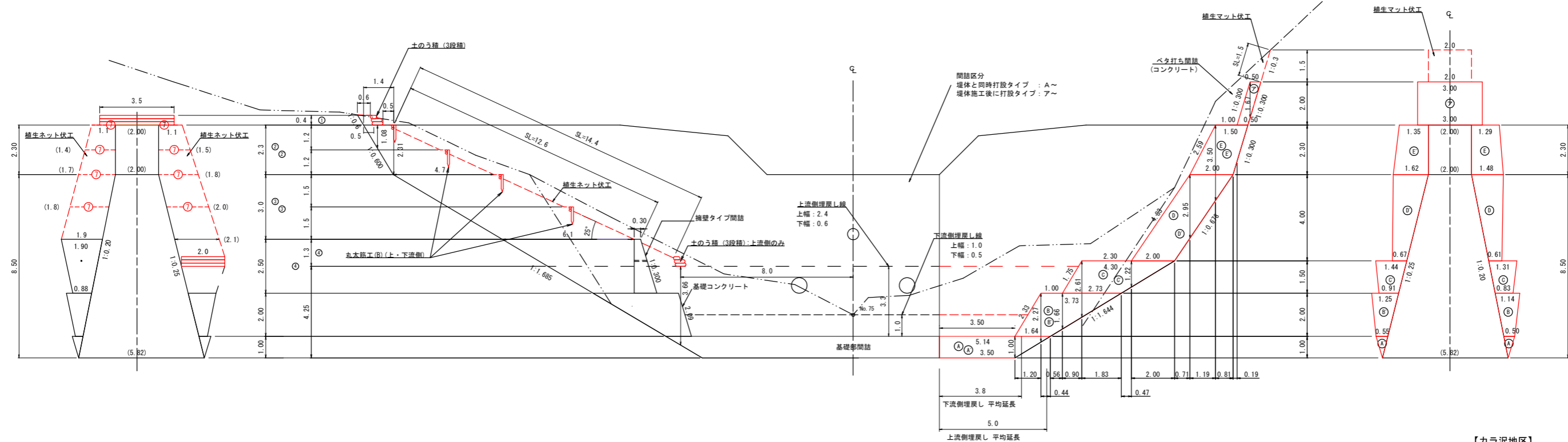
図面名	No. 3コンクリート谷止工床掘削		
図面番号	6	縮尺	1 : 100



右岸側断面  
【4型】

正面図

左岸側断面  
【4型】



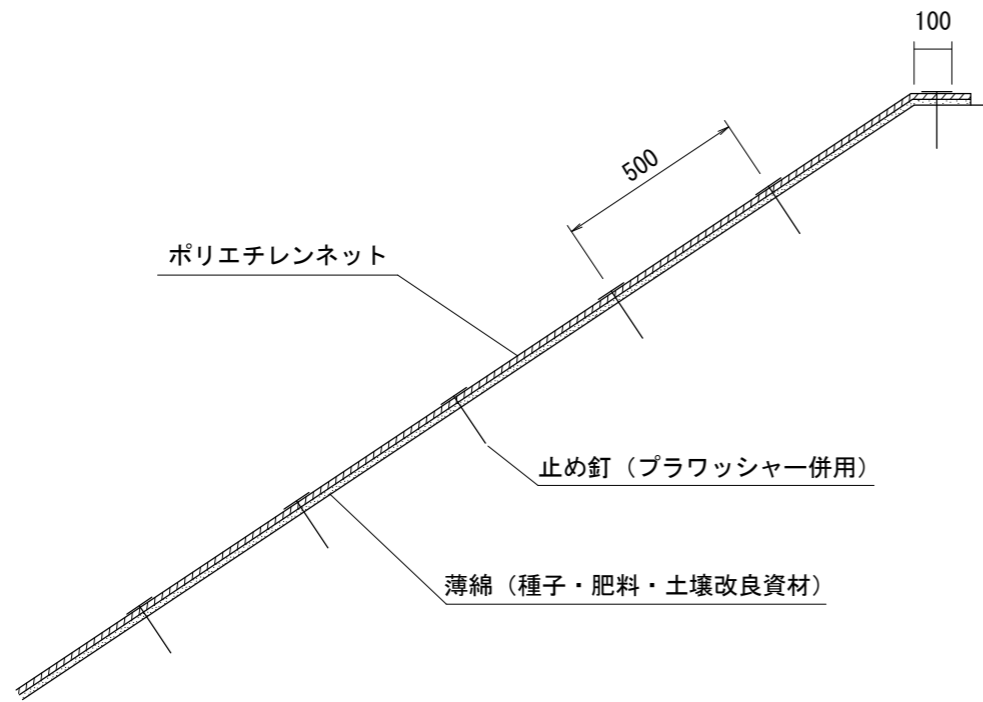
【カラ沢地区】

図面名	No. 3コンクリート谷止工間詰図		
図面番号	7	縮尺	1:100

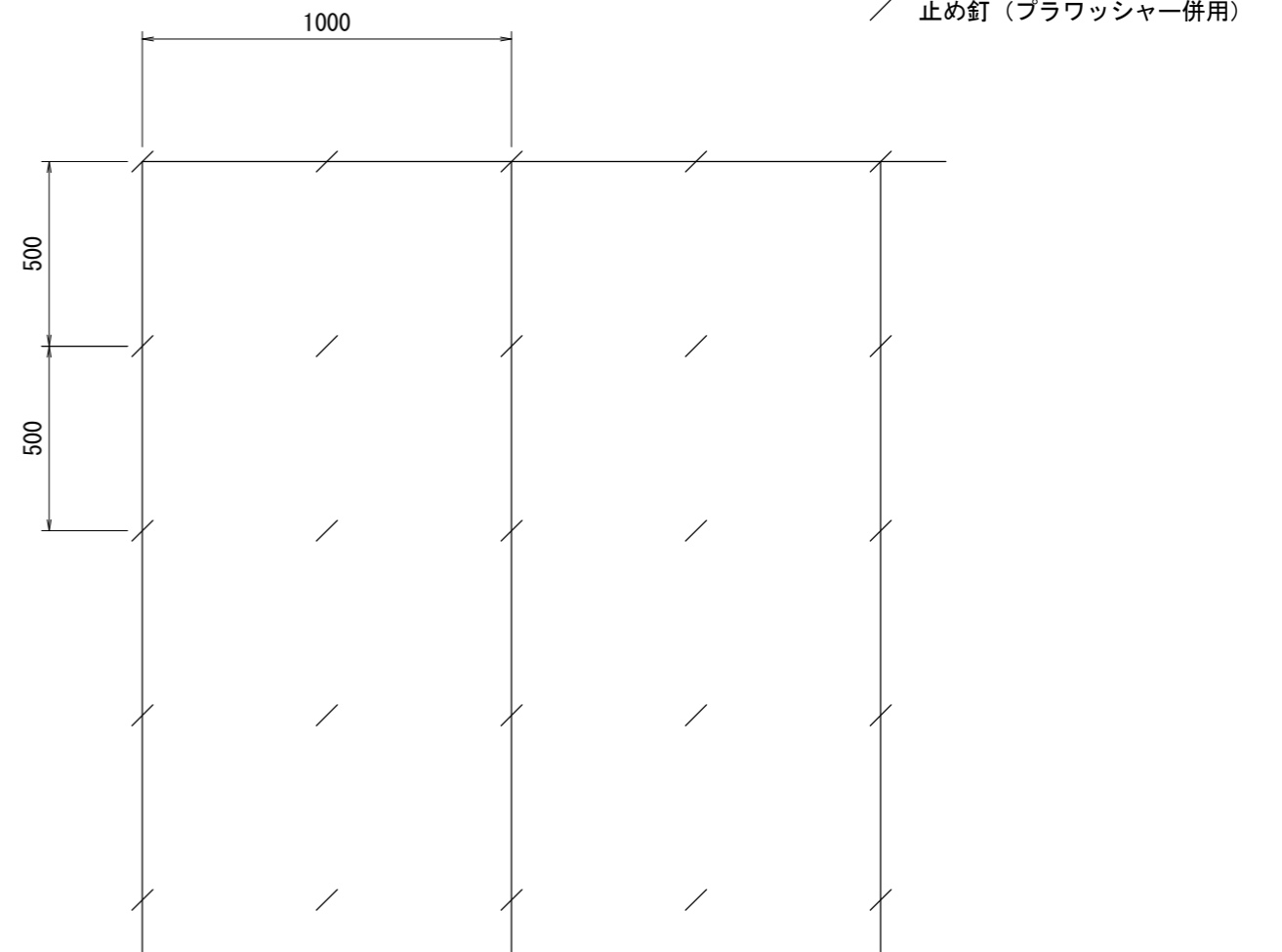


# 植生ネット伏工標準施工図

標準断面図  
S=1:20



標準展開図  
S=1:20



植生ネット標準規格

(単位: mm)

幅	長さ	ネット			備考
		素材	目合	色	
1,000	10,000	ポリエチレン	15×20	ディープグリーン	プラワッシャー付属

材料表

(100m<sup>2</sup>当り)

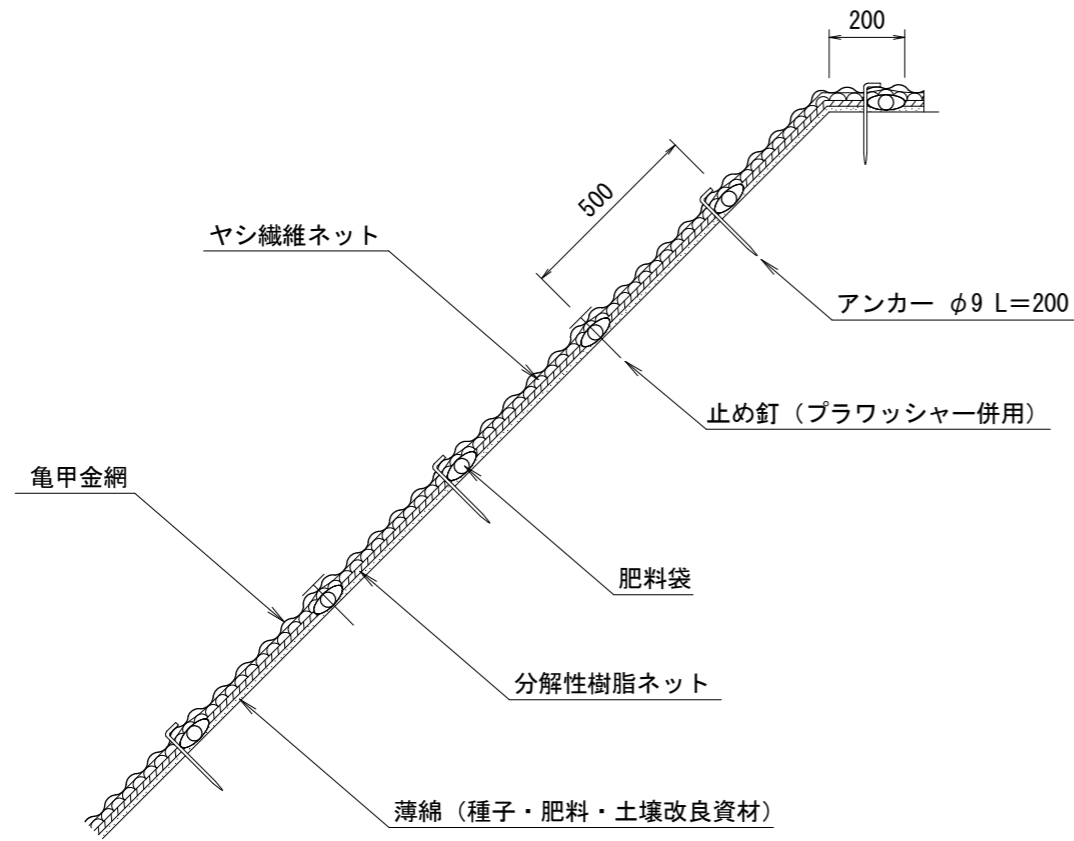
品名	形状	単位	数量	備考
植生ネット	1,000×10,000	m <sup>2</sup>	110	割増率 10% プラワッシャーを含む
止め釘	L=150	本	441	

図面名	植生ネット伏工標準施工図		
図面番号	8	縮尺	1:20

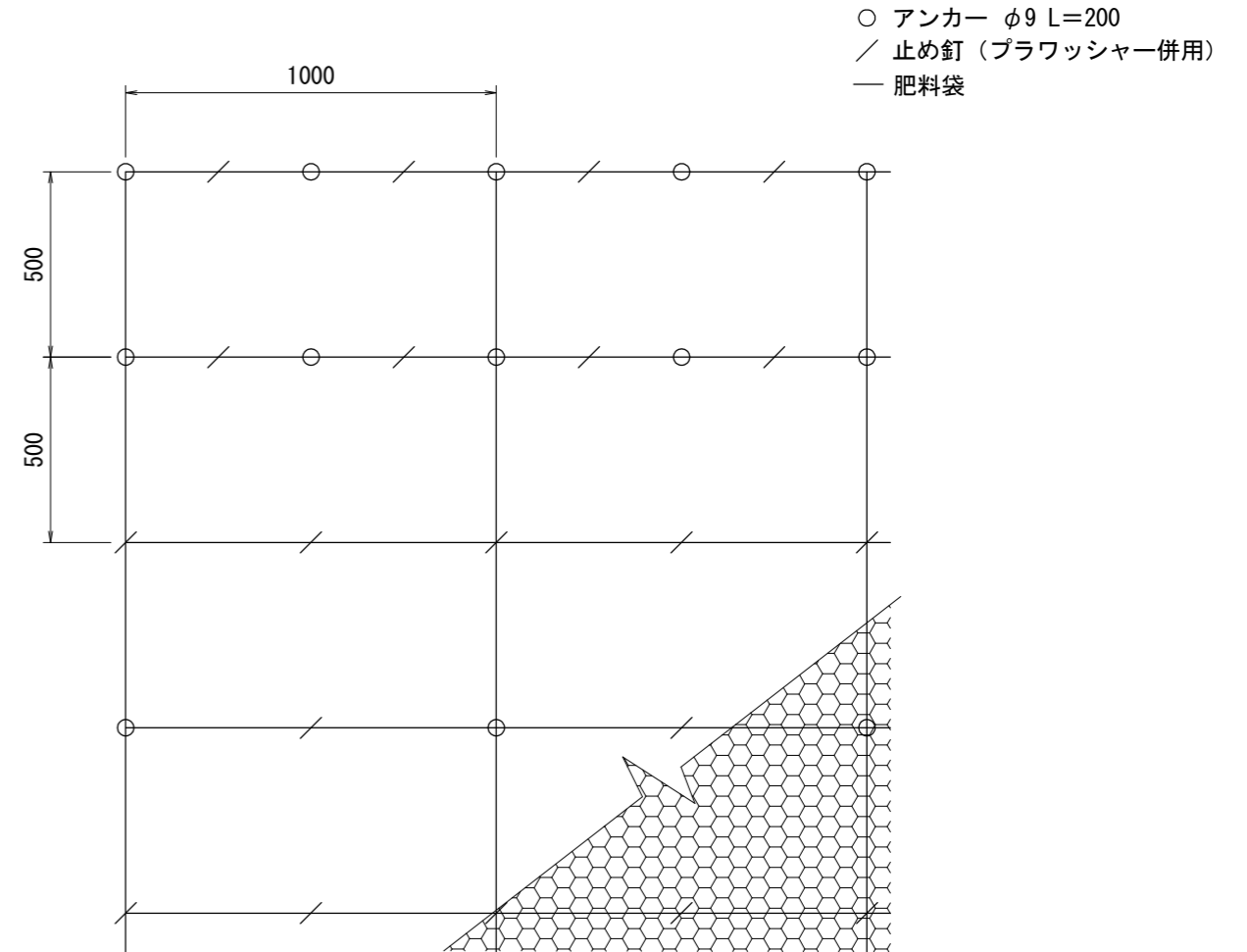
0.0m 0.4m 0.8m 1.2m 1.6m 2.0m

# 亀甲金網付植生マット伏工標準施工図

標準断面図  
S=1:20



標準展開図  
S=1:20



植生マット標準規格

(単位: mm)

幅	長さ	肥料袋間隔	亀甲金網		ネット	備考
			線径	網目		
1,000	10,000	500	0.8	40	ヤシ繊維・分解性樹脂	

材料表

(100m<sup>2</sup>当り)

品名	形状	単位	数量	備考
植生マット肥料袋付	1,000×10,000 亀甲金網付	m <sup>2</sup>	120	割増率 20% プラワッシャーを含まない
アンカー	φ9 L=200	本	162	
止め釘	L=150 (プラワッシャー併用)	本	339	

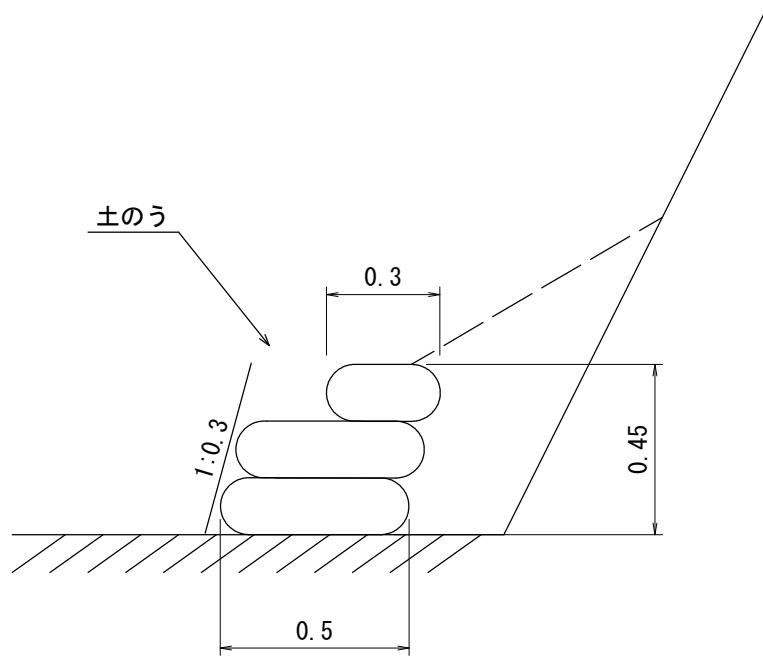
【山腹工】

図面名	亀甲金網付植生マット伏工標準施工図		
図面番号	9	縮尺	1:20

0.0m 0.4m 0.8m 1.2m 1.6m 2.0m

# 土のう積(3段積)標準図

S=1/20



(1m当たり)

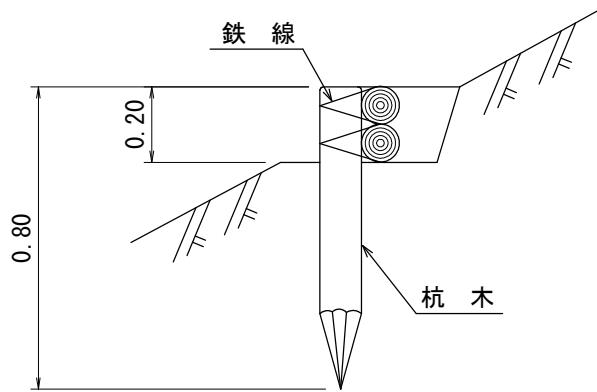
構造 土のう3段積 H=0.45m 法3分				
種別	規格	単位	数量	摘要
土のう	70cm×48cm	袋	6.5	
〃	41cm×60cm	〃	2.0	
土砂		m <sup>3</sup>	0.3	現地発生土使用

※関東森林管理局 治山事業歩掛(平成31年2月7日)「3-2-2 土のう積土留工」P治3-3 より引用

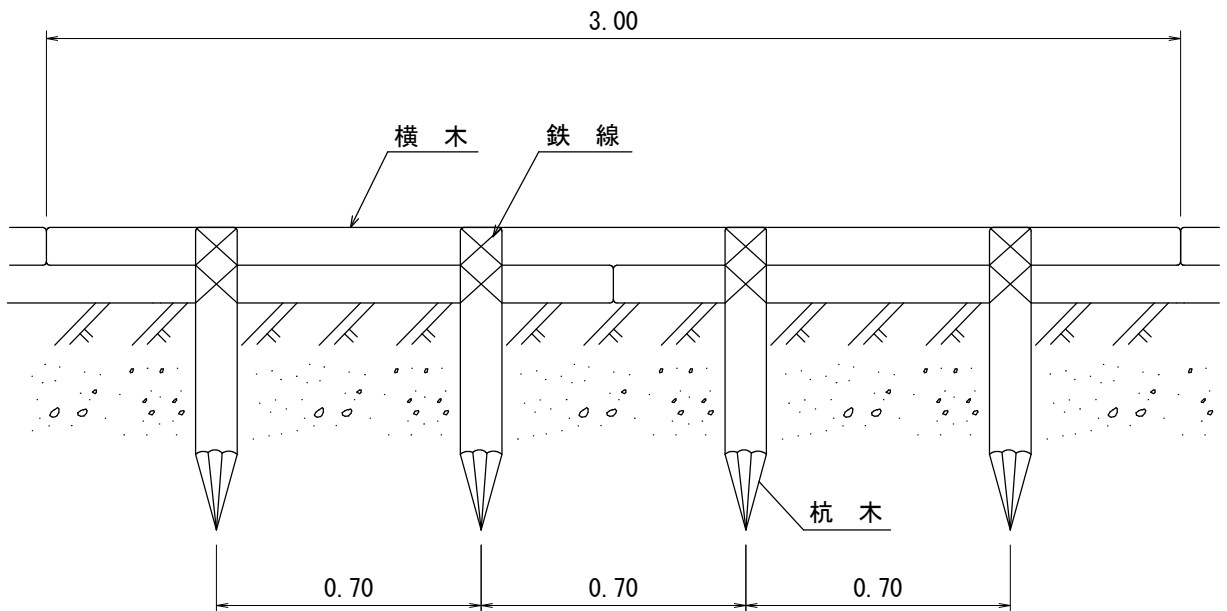
図面名	土のう積(3段積) 標準図		
図面番号	10	縮尺	1:20

# 丸太筋工 (B) 標準図

側面図



正面図



10 m 当たり 材料明細書

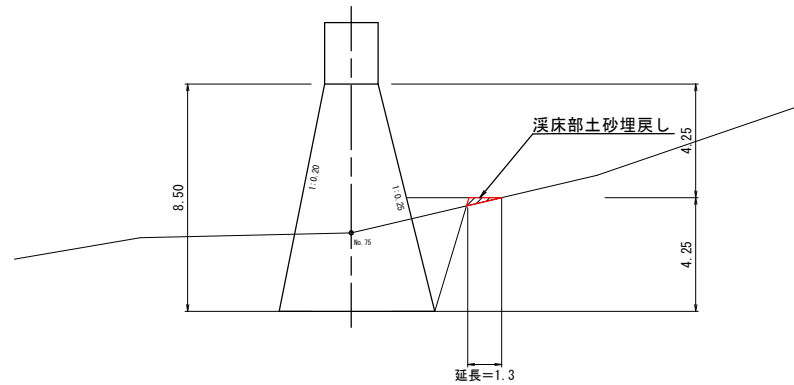
種別	規格・寸法	数量	単位	摘要
杭木	長さ0.8m 末口径8~14cm	14.3	本	材積 0.143m <sup>3</sup>
横木	長さ3.0m 末口径8~14cm	6.7	本	材積 0.241m <sup>3</sup>
鉄線	なまし #10	2.71	kg	1箇所当たり1.5m使用

図面名	丸太筋工 (B) 標準図		
図面番号	1 1	縮尺	1:20

# 溪床部土砂埋戻し量計算図

No. 3コンクリート谷止工【4型】

S=1:200



正面図

