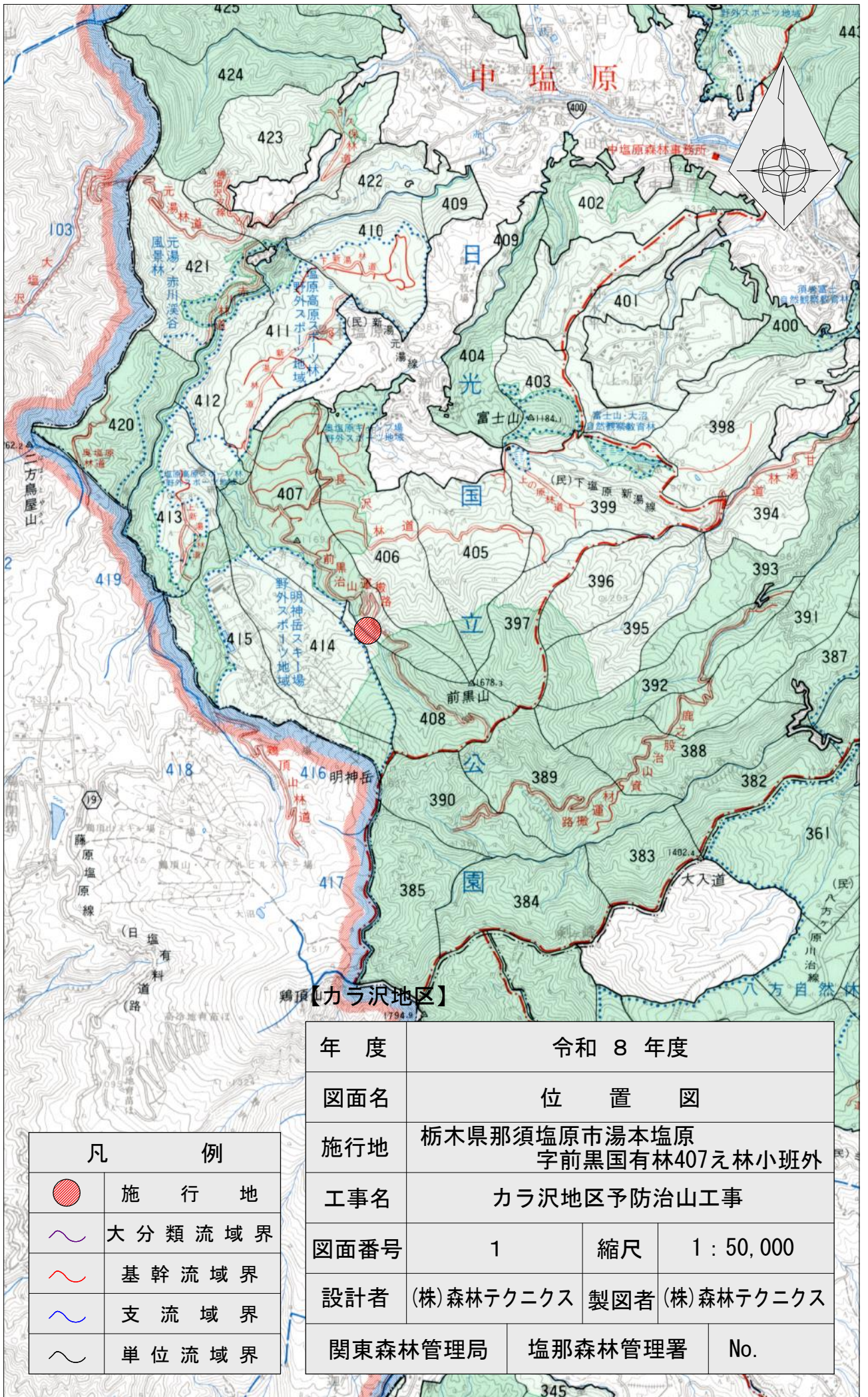


令和8年度

施行地	栃木県那須塩原市湯本塩原字前黒国有林407え林小班外								
工事名	カラ沢地区予防治山工事								
工種	No.3コンクリート谷止工	数量	m3 348.1	山腹安定面積	ha -	貯砂量	m3 1963	現溪床勾配	% 16.3
集水面積	ha 124.6	崩壊の方位	-	山腹平均傾斜	度 -	海拔高	m 1,287	計画勾配	% 6.0
		有林地	% -	無林地	% -	年降雨量	mm 1578.6	最大日雨量	mm 337.0
地質	安山岩(類)								
塩那森林管理署									

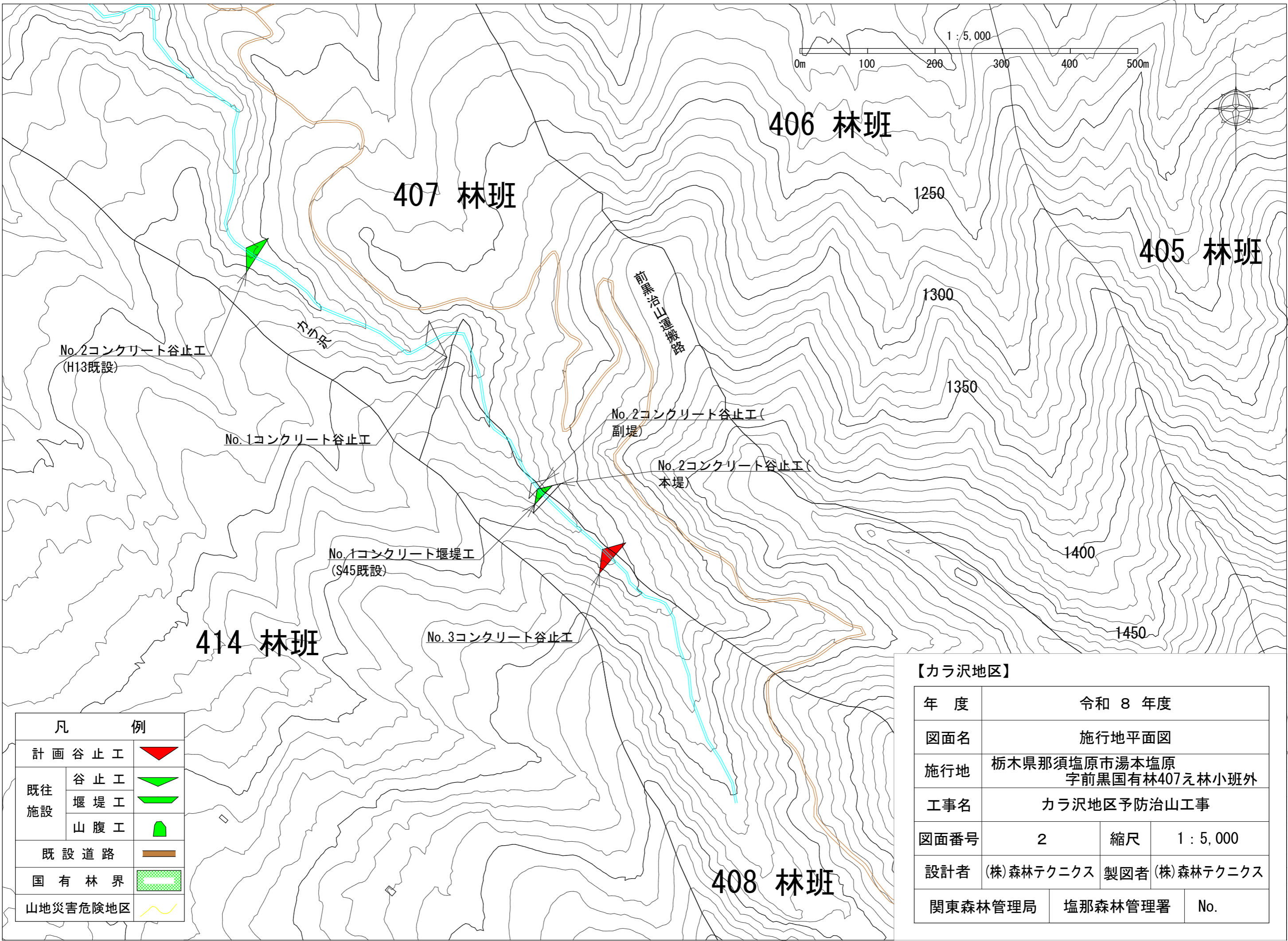
図 面 目 録		
番号	図 面 名	葉 数
1	位置図	1
2	施行地平面図	1
3	平面図	1
4	溪床縦断面図	1
5	No.3コンクリート谷止工 構造図	1
6	No.3コンクリート谷止工 床掘図	1
7	No.3コンクリート谷止工 間詰図	1
8	植生ネット伏工標準施工図	1
9	植生マット伏工標準施工図	1
10	土のう積(3段積)標準図	1
11	丸太筋工(B)標準図	1

(表紙共 12 枚)



凡 例	
	施 行 地
	大 分 類 流 域 界
	基 幹 流 域 界
	支 流 域 界
	単 位 流 域 界

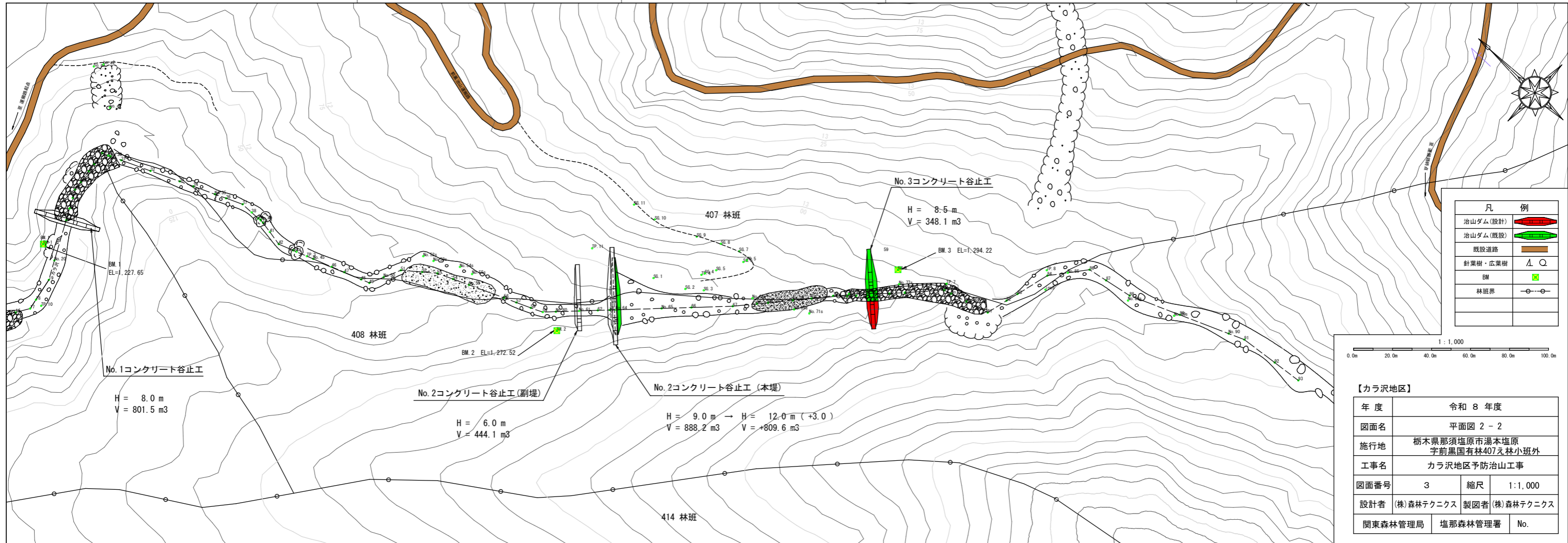
年 度	令和 8 年度		
図面名	位 置 図		
施行地	栃木県那須塩原市湯本塩原 字前黒国有林407え林小班外		
工事名	カラ沢地区予防治山工事		
図面番号	1	縮尺	1 : 50,000
設計者	(株)森林テクニクス	製図者	(株)森林テクニクス
関東森林管理局		塩那森林管理署	No.



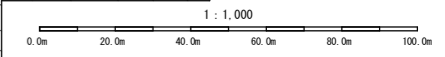
凡	例
計画谷止工	
既往施設	谷止工
	堰堤工
	山腹工
既設道路	
国有林界	
山地災害危険地区	

【カラ沢地区】

年度	令和 8 年度		
図面名	施行地平面図		
施行地	栃木県那須塩原市湯本塩原 字前黒国有林407え林小班外		
工事名	カラ沢地区予防治山工事		
図面番号	2	縮尺	1 : 5,000
設計者	(株)森林テクニクス	製図者	(株)森林テクニクス
関東森林管理局	塩那森林管理署	No.	



凡	例
治山ダム(設計)	
治山ダム(既設)	
既設道路	
針葉樹・広葉樹	
BM	
林班界	



【カラ沢地区】		
年度	令和 8 年度	
図面名	平面図 2 - 2	
施行地	栃木県那須塩原市湯本塩原 宇前黒国有林407元林小班外	
工事名	カラ沢地区予防治山工事	
図面番号	3	縮尺 1:1,000
設計者	(株)森林テクニクス	製図者 (株)森林テクニクス
関東森林管理局	塩那森林管理署	No.

No. 1コンクリート谷止工
H = 8.0 m
V = 801.5 m³

No. 2コンクリート谷止工(副堤)
H = 6.0 m
V = 444.1 m³

No. 2コンクリート谷止工(本堤)
H = 9.0 m → H = 12.0 m (+3.0)
V = 888.2 m³ V = +809.6 m³

No. 3コンクリート谷止工
H = 8.5 m
V = 348.1 m³

407 林班

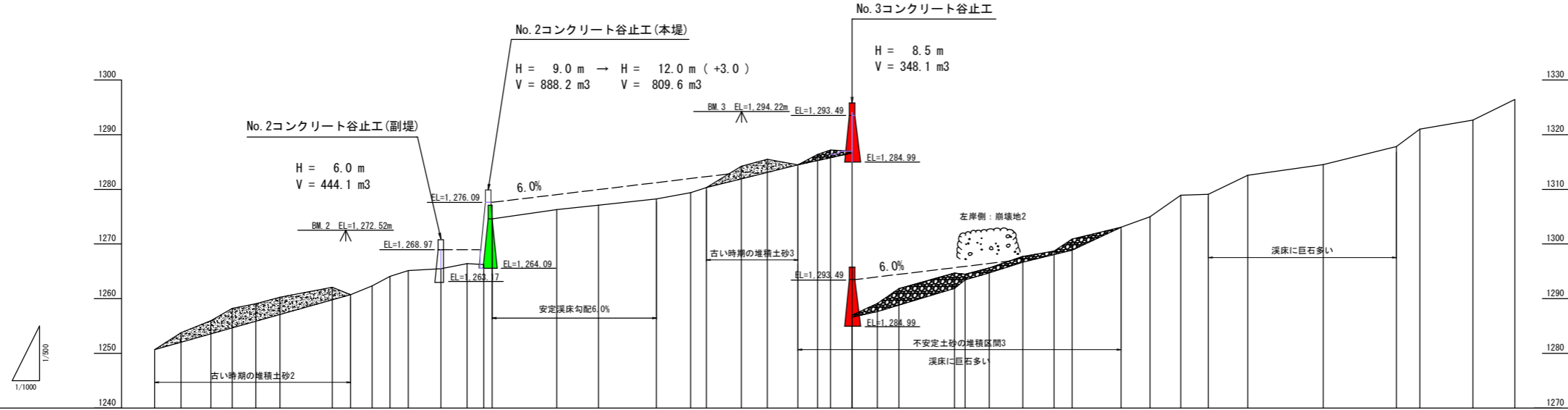
408 林班

414 林班

BM. 1 EL=1,227.65

BM. 2 EL=1,272.52

BM. 3 EL=1,294.22



床掘深	m		6.00+2.50		8.50+2.00	
工作物高	m					
溪床勾配	%		1		2	
地盤高	m					
垂直距離	m					
追加水平距離	m					
水平距離	m					
測点	No					
	No.50	No.51	No.52	No.53	No.54	No.55
	No.56	No.57	No.58	No.59	No.60	No.61
	No.62	No.63	No.64	No.65	No.66	No.67
	No.68	No.69	No.70	No.71	No.72	No.73
	No.74	No.75	No.76	No.77	No.78	No.79
	No.80	No.81	No.82	No.83	No.84	No.85
	No.86	No.87	No.88	No.89	No.90	No.91
	No.92	No.93				

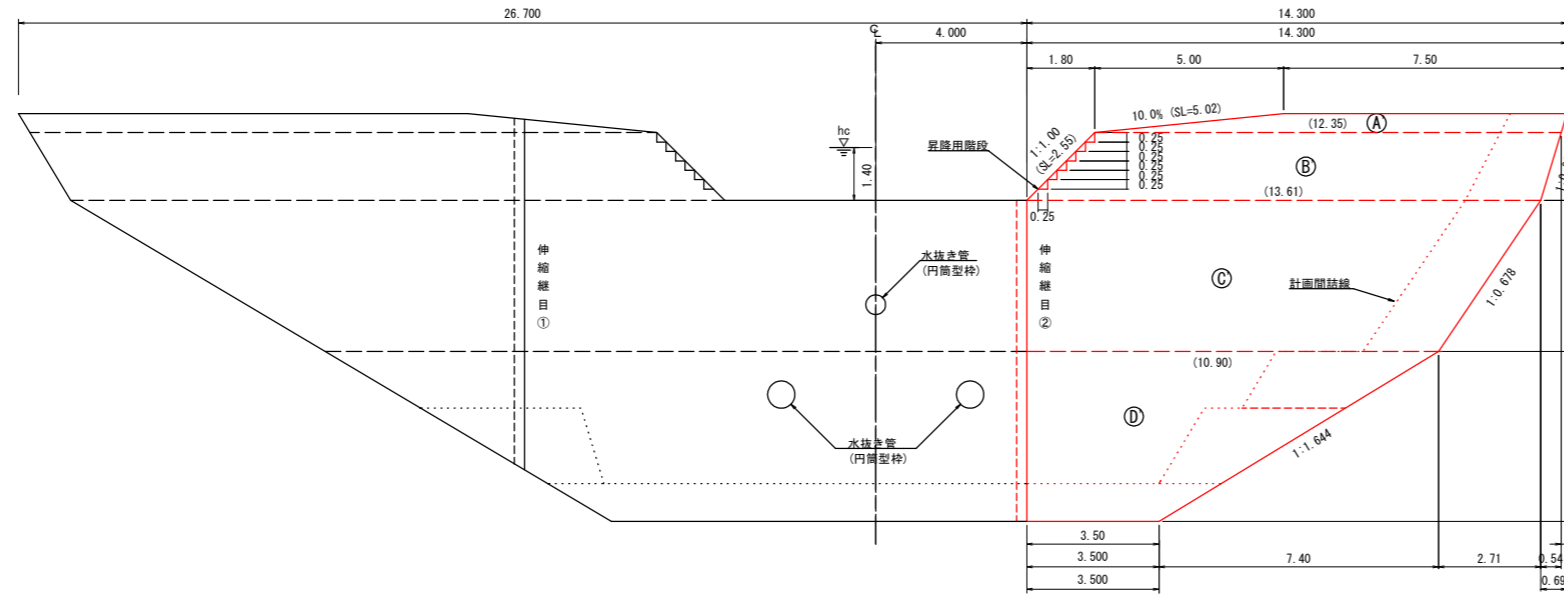
【カラ沢地区】

年度	令和 8 年度	
図面名	溪床縦断面図 2-2	
施行地	栃木県那須塩原市湯本塩原 字前黒国有林407え林小班外	
工事名	カラ沢地区予防治山工事	
図面番号	4	縮尺 縦 1: 500 横 1: 1,000
設計者	(株)森林テクニクス	製図者 (株)森林テクニクス
関東森林管理局	塩那森林管理署	No.

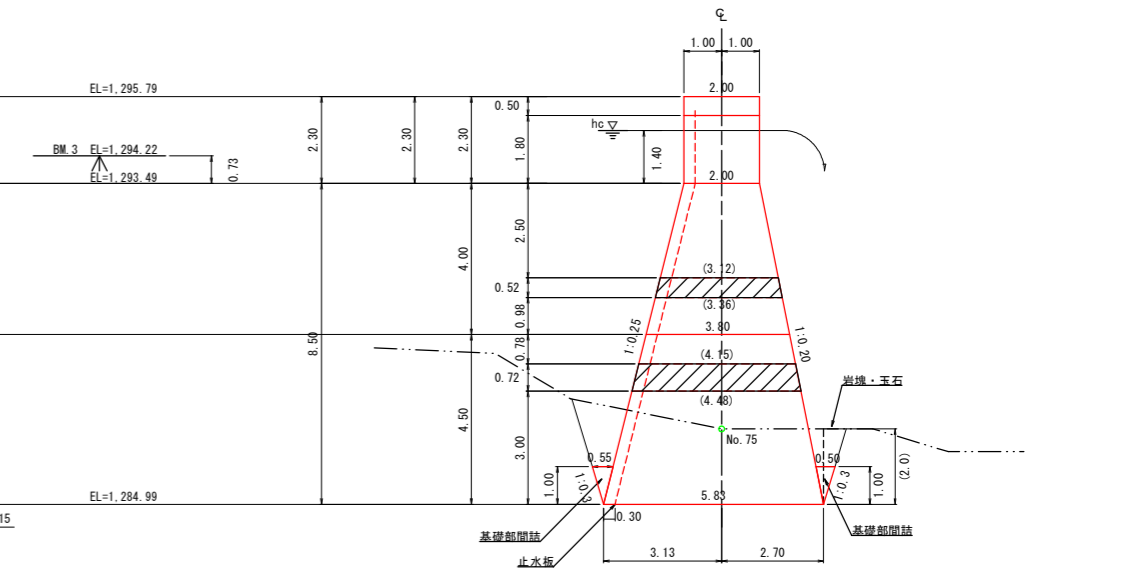
足場架設(キャットウォーク)

L= 10.9	6段目 34本
L= 12.91	L= 12.91
B= 2.00	B= 2.00
L= 11.4	5段目 36本
L= 13.61	L= 13.61
B= 2.00	B= 2.00
L= 10.2	4段目 47本
L= 12.26	L= 12.26
B= 2.90	B= 2.90
L= 9.0	3段目 54本
L= 10.90	L= 10.90
B= 3.80	B= 3.80
L= 4.6	2段目 50本
L= 8.43	L= 8.43
B= 4.48	B= 4.48
L= 1.00	1段目 36本
L= 5.14	L= 5.14
B= 5.38	B= 5.38
総延長	L= 46.1

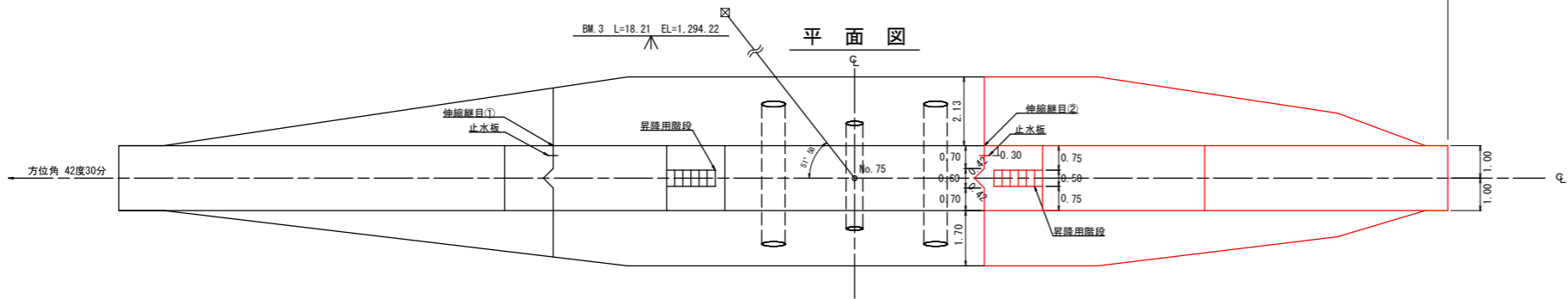
正面図



側面図
【4型】



平面図



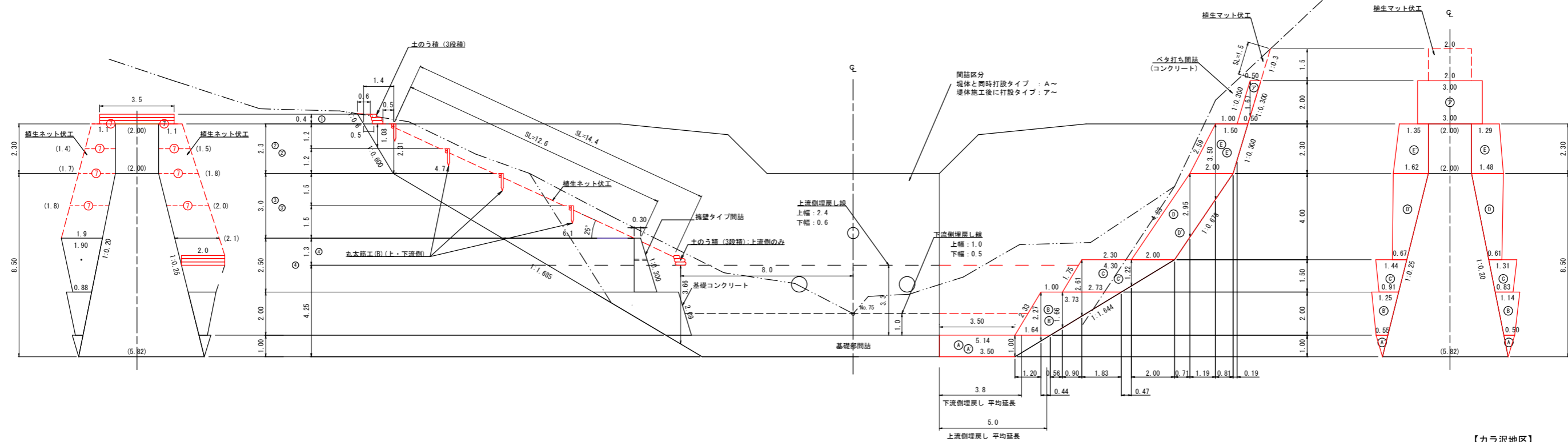
【カラ沢地区】

年度	令和 8 年度		
図面名	No.3コンクリート止水工構造図		
施行地	栃木県那須塩原市湯本塩原 宇前黒国有林407元林小班外		
工事名	カラ沢地区予防治山工事		
図面番号	5	縮尺	1:100
設計者	(株)森林テクニクス	製図者	(株)森林テクニクス
関東森林管理局	塩那森林管理署	No.	

右岸側断面
【4型】

正面図

左岸側断面
【4型】

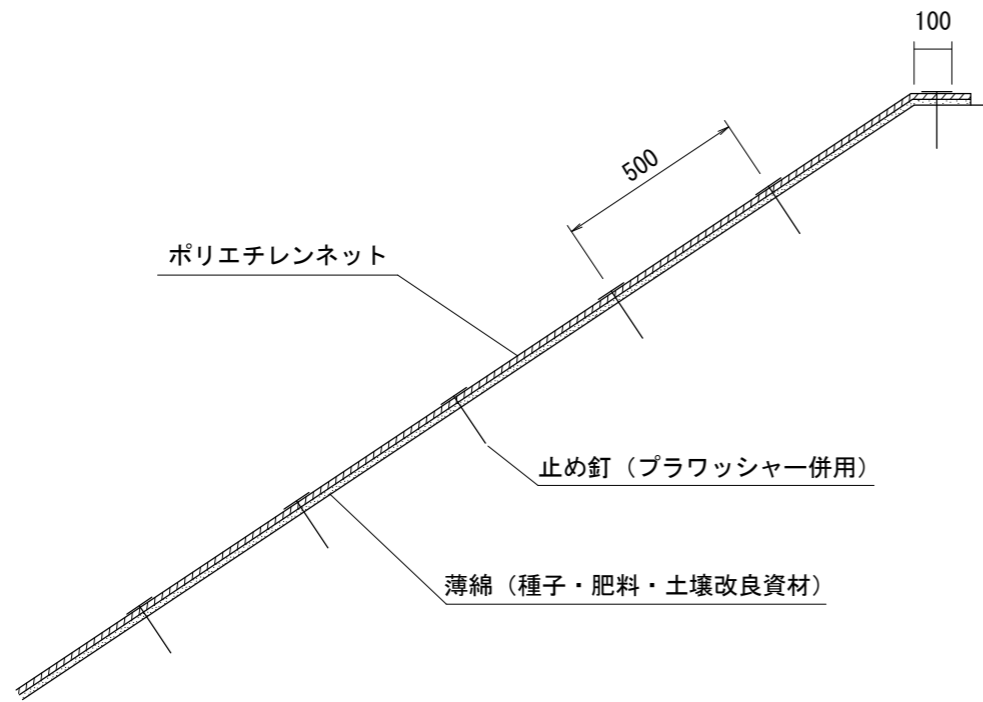


【カラ沢地区】

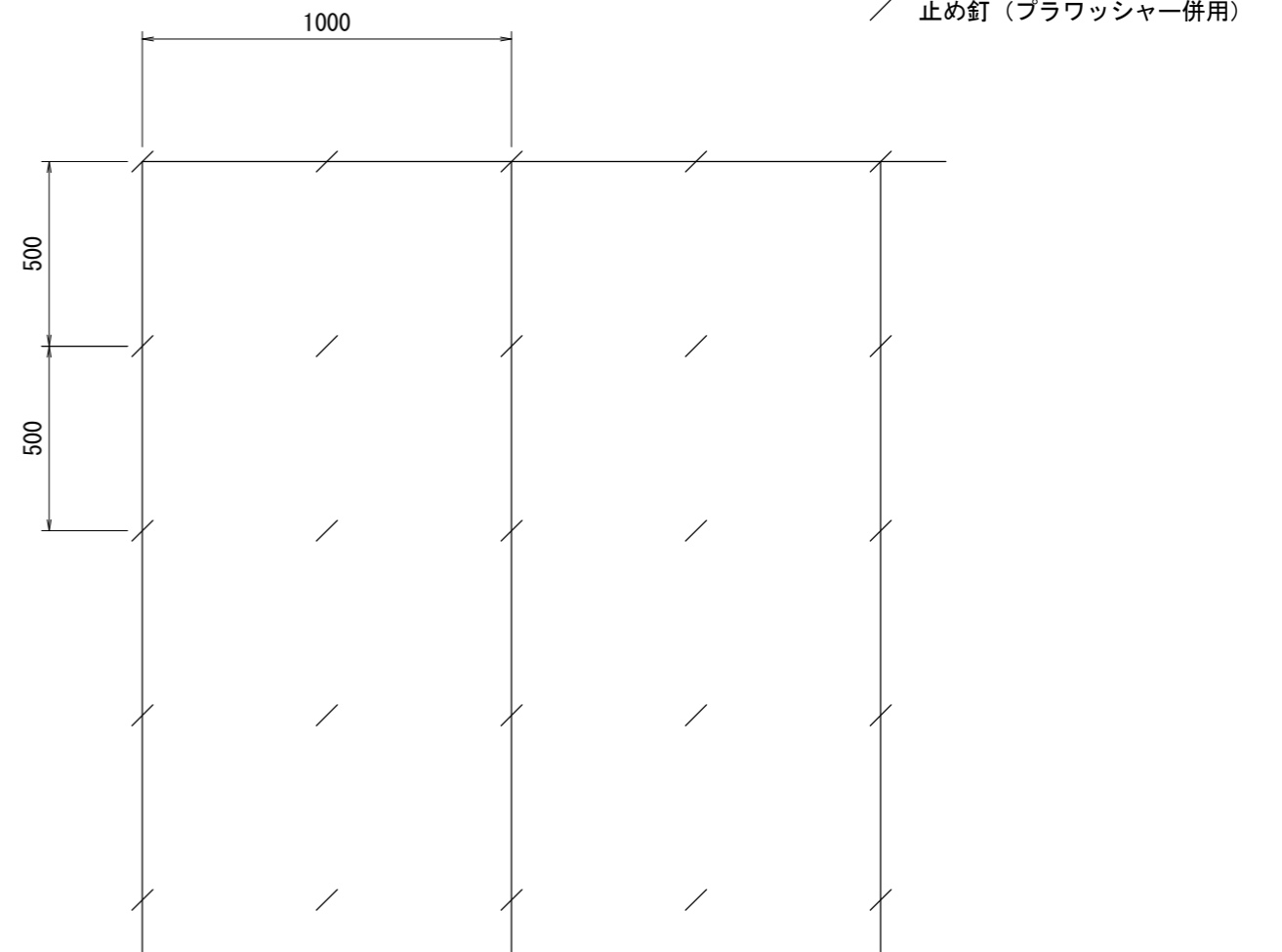
図面名	No. 3コンクリート谷止工間詰図		
図面番号	7	縮尺	1:100

植生ネット伏工標準施工図

標準断面図
S=1:20



標準展開図
S=1:20



植生ネット標準規格

(単位: mm)

幅	長さ	ネット			備考
		素材	目合	色	
1,000	10,000	ポリエチレン	15×20	ディープグリーン	プラワッシャー付属

材料表

(100m²当り)

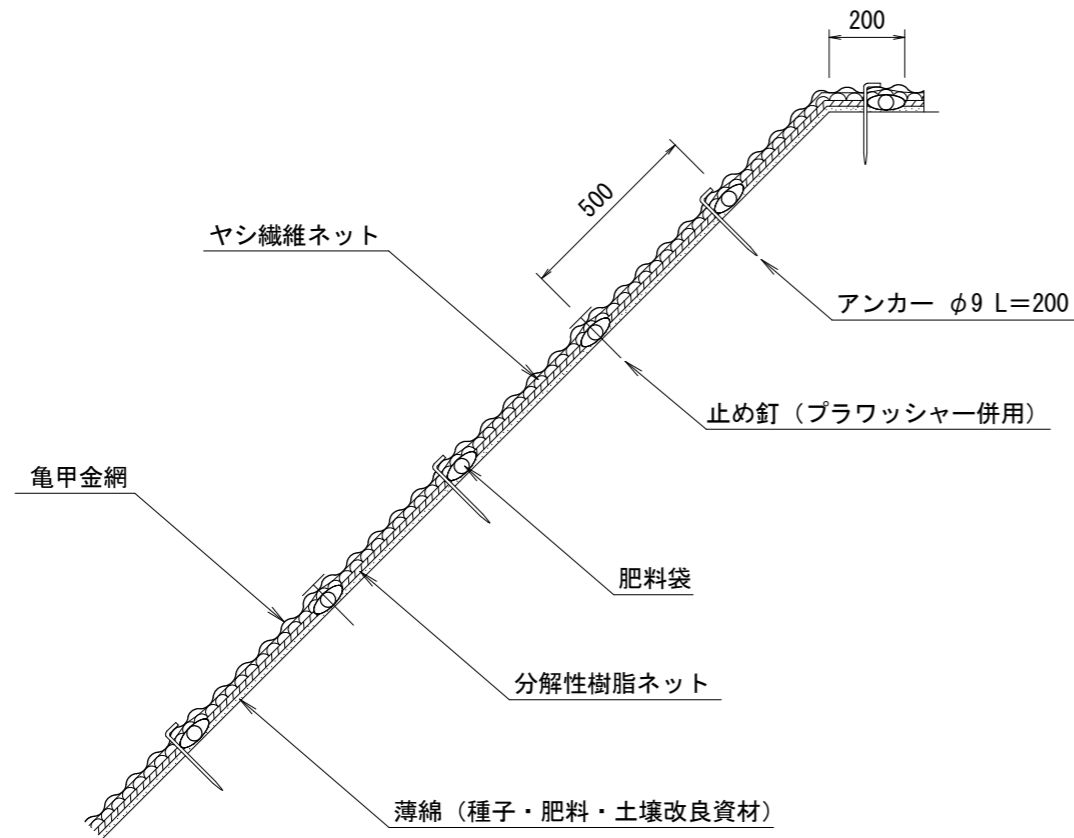
品名	形状	単位	数量	備考
植生ネット	1,000×10,000	m ²	110	割増率 10% プラワッシャーを含む
止め釘	L=150	本	441	

図面名	植生ネット伏工標準施工図		
図面番号	8	縮尺	1:20

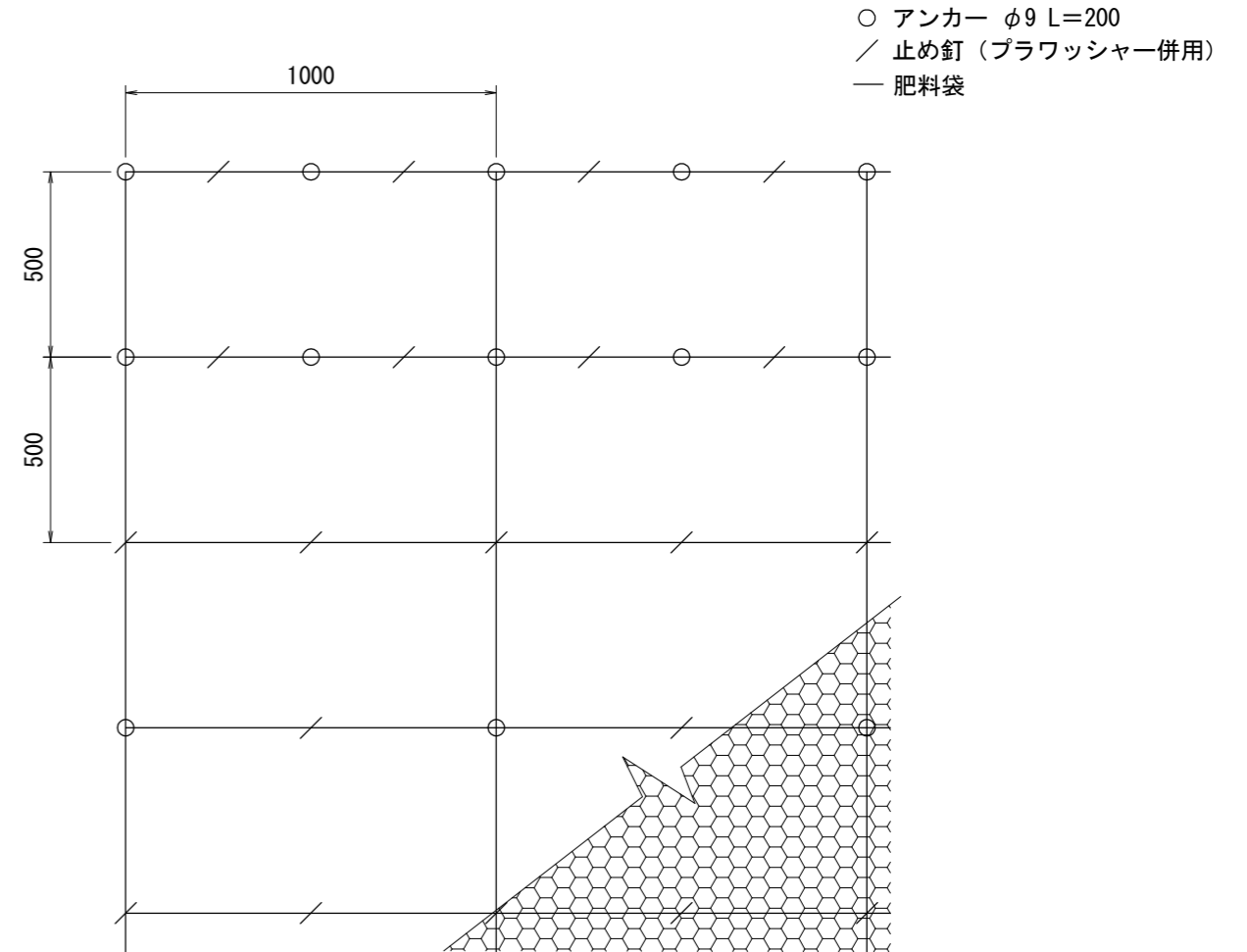
0.0m 0.4m 0.8m 1.2m 1.6m 2.0m

亀甲金網付植生マット伏工標準施工図

標準断面図
S=1:20



標準展開図
S=1:20



植生マット標準規格

(単位: mm)

幅	長さ	肥料袋間隔	亀甲金網		ネット	備考
			線径	網目		
1,000	10,000	500	0.8	40	ヤシ繊維・分解性樹脂	

材料表

(100m²当り)

品名	形状	単位	数量	備考
植生マット肥料袋付	1,000×10,000 亀甲金網付	m ²	120	割増率 20% プラワッシャーを含まない
アンカー	φ9 L=200	本	162	
止め釘	L=150 (プラワッシャー併用)	本	339	

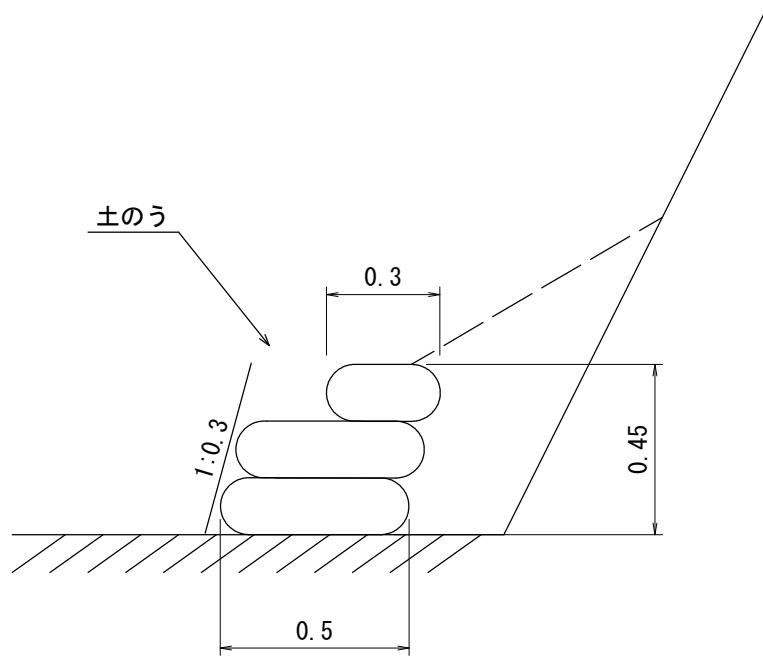
【山腹工】

図面名	亀甲金網付植生マット伏工標準施工図		
図面番号	9	縮尺	1:20

0.0m 0.4m 0.8m 1.2m 1.6m 2.0m

土のう積(3段積)標準図

S=1/20



(1m当たり)

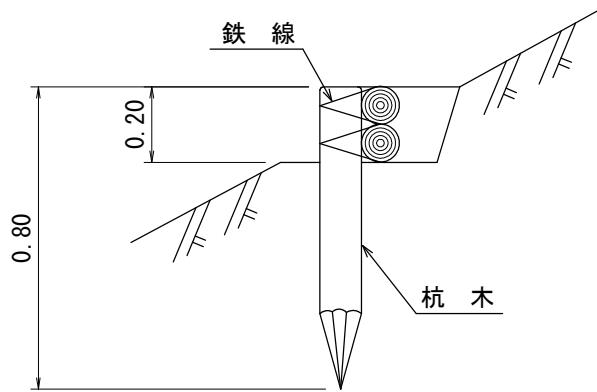
構造 土のう3段積 H=0.45m 法3分				
種別	規格	単位	数量	摘要
土のう	70cm×48cm	袋	6.5	
〃	41cm×60cm	〃	2.0	
土砂		m ³	0.3	現地発生土使用

※関東森林管理局 治山事業歩掛(平成31年2月7日)「3-2-2 土のう積土留工」P治3-3 より引用

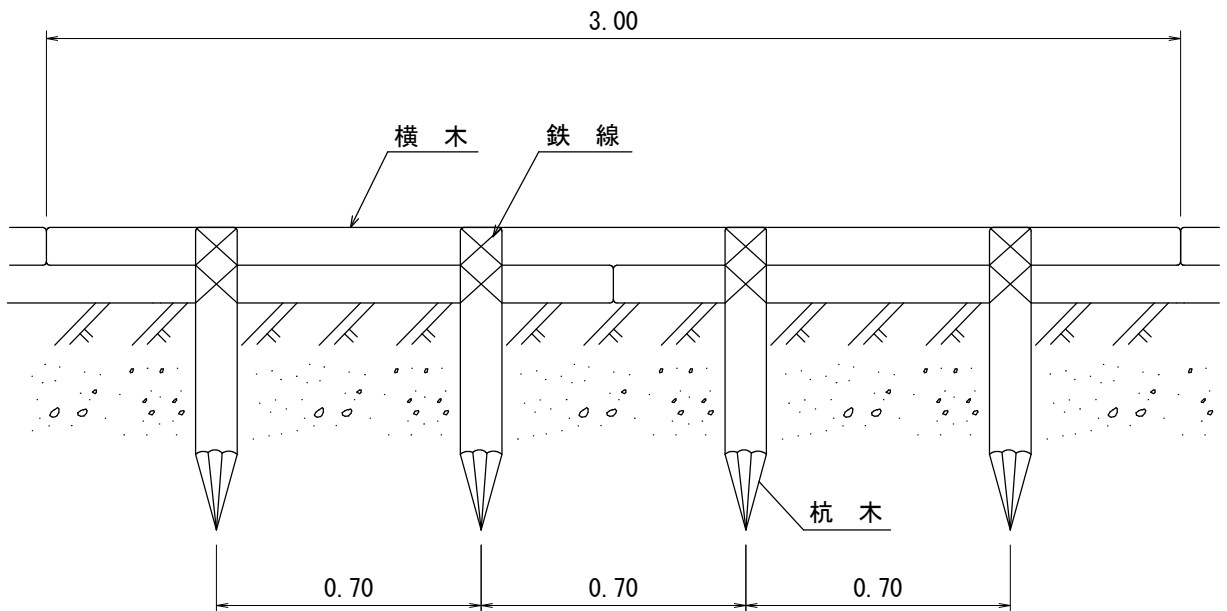
図面名	土のう積(3段積) 標準図		
図面番号	10	縮尺	1:20

丸太筋工 (B) 標準図

側面図



正面図



10 m 当たり 材料 明細書

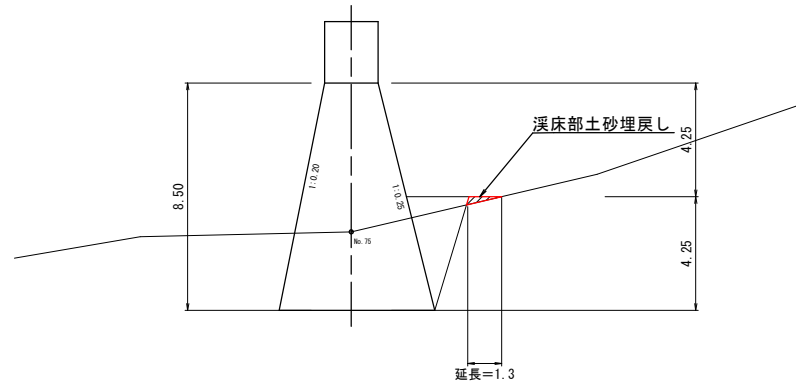
種別	規格・寸法	数量	単位	摘要
杭木	長さ0.8m 末口径8~14cm	14.3	本	材積 0.143m ³
横木	長さ3.0m 末口径8~14cm	6.7	本	材積 0.241m ³
鉄線	なまし #10	2.71	kg	1箇所当たり1.5m使用

図面名	丸太筋工 (B) 標準図		
図面番号	1 1	縮尺	1:20

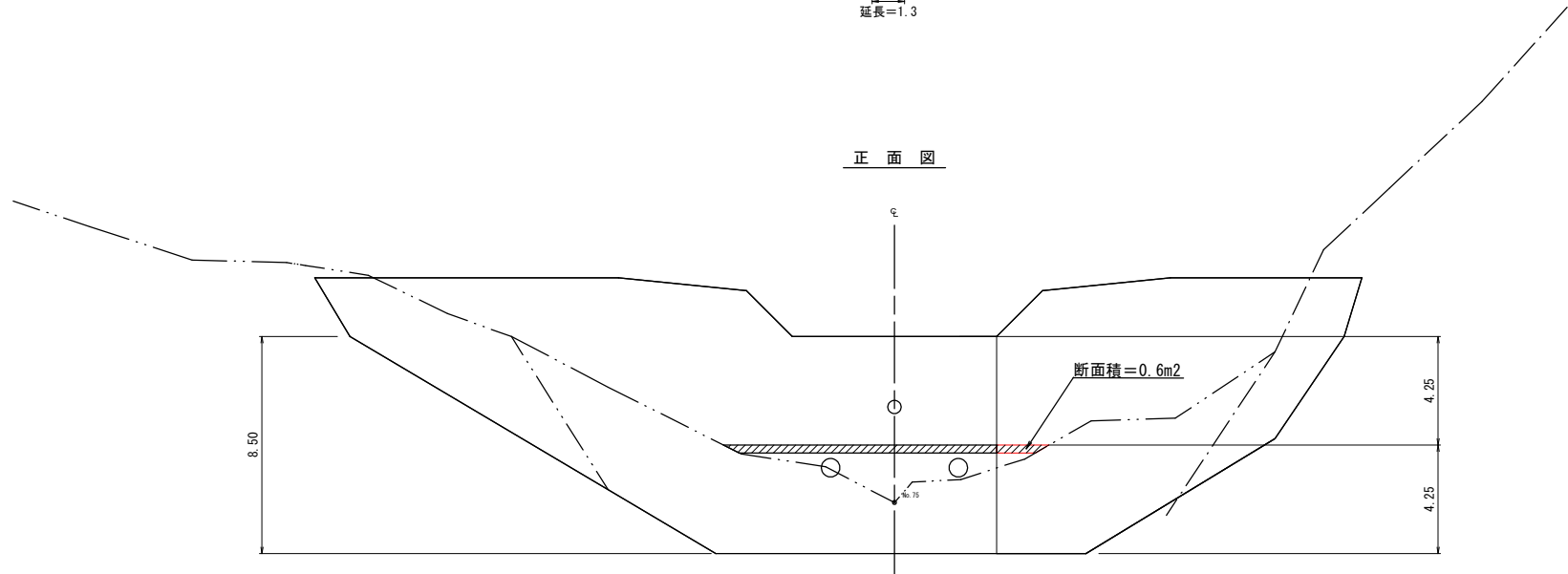
溪床部土砂埋戻し量計算図

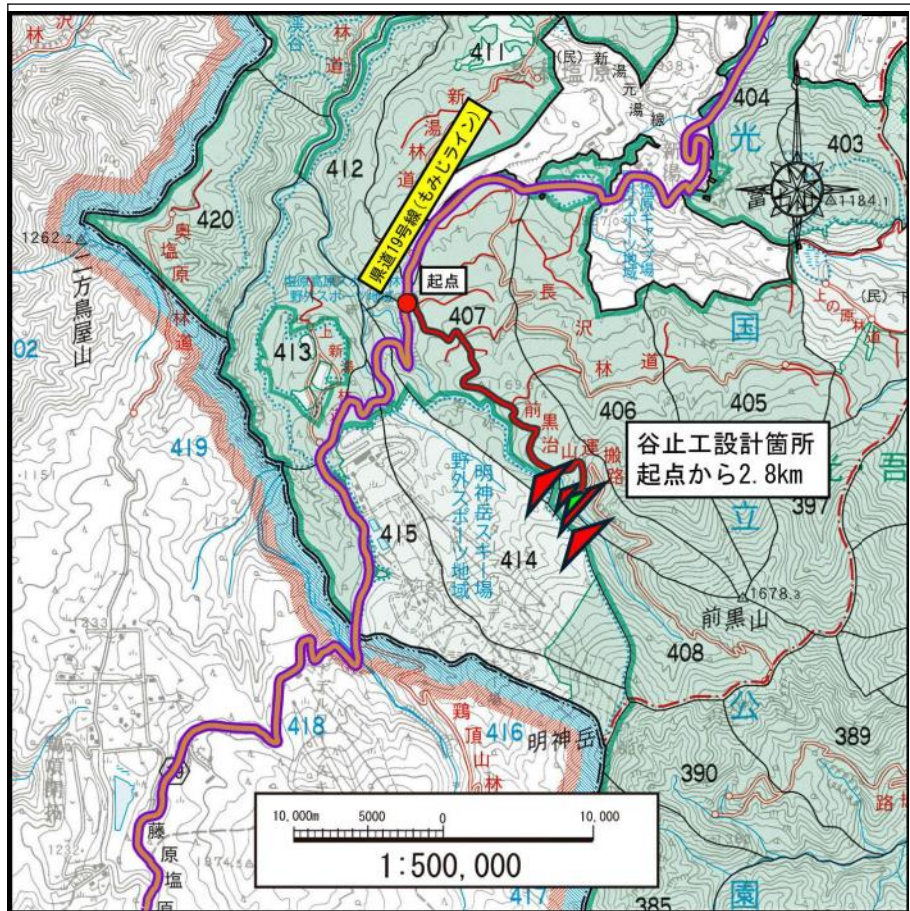
No. 3コンクリート谷止工【4型】

S=1:200



正面図





◎不陸整正 : 延長 1.2km

延長 1.2km × 3.6m = 面積 4,320m²

上層路盤工(敷砂利) : 延長 1.2km × 幅員3.6m × 厚さ0.1m = 堆積 432m³

【カラ沢地区】

図面名	仮施設計画図 2-1		
図面番号	縮尺	1:50,000	

0.0m 10.0m 20.0m 30.0m 40.0m 50.0m