

令和 6 年度

秋元湖岸林道改良工事

設 計 図

分 類	森林基幹道		規 格	第2種1級
位 置	福島県耶麻郡猪苗代町大字若宮 字吾妻山国有林175㍻2林小班外			
延 長	第1工区	50.0 m	国有林内	86.0 m
	第2工区	36.0 m	国有林外	m
巾 員	4.0 m		最小半径	- m
勾 配	最 急	平 均	設 計	t
	6.2 %	4.0 %	荷 重	

会津森林管理署

令和5年10月 測 量

令和6年度

工事名 **秋元湖岸林道改良工事**

# 設計図書

図面番号	図面名	葉
1	位置図	1
2	平面図	2
3	縦断面図	1
4	横断面図	3
5	第1号重力式コンクリート擁壁工展開図	1
6	盛土法面整形面積計算図	1
7	既設構造物取壊図	1
8	標準図	8

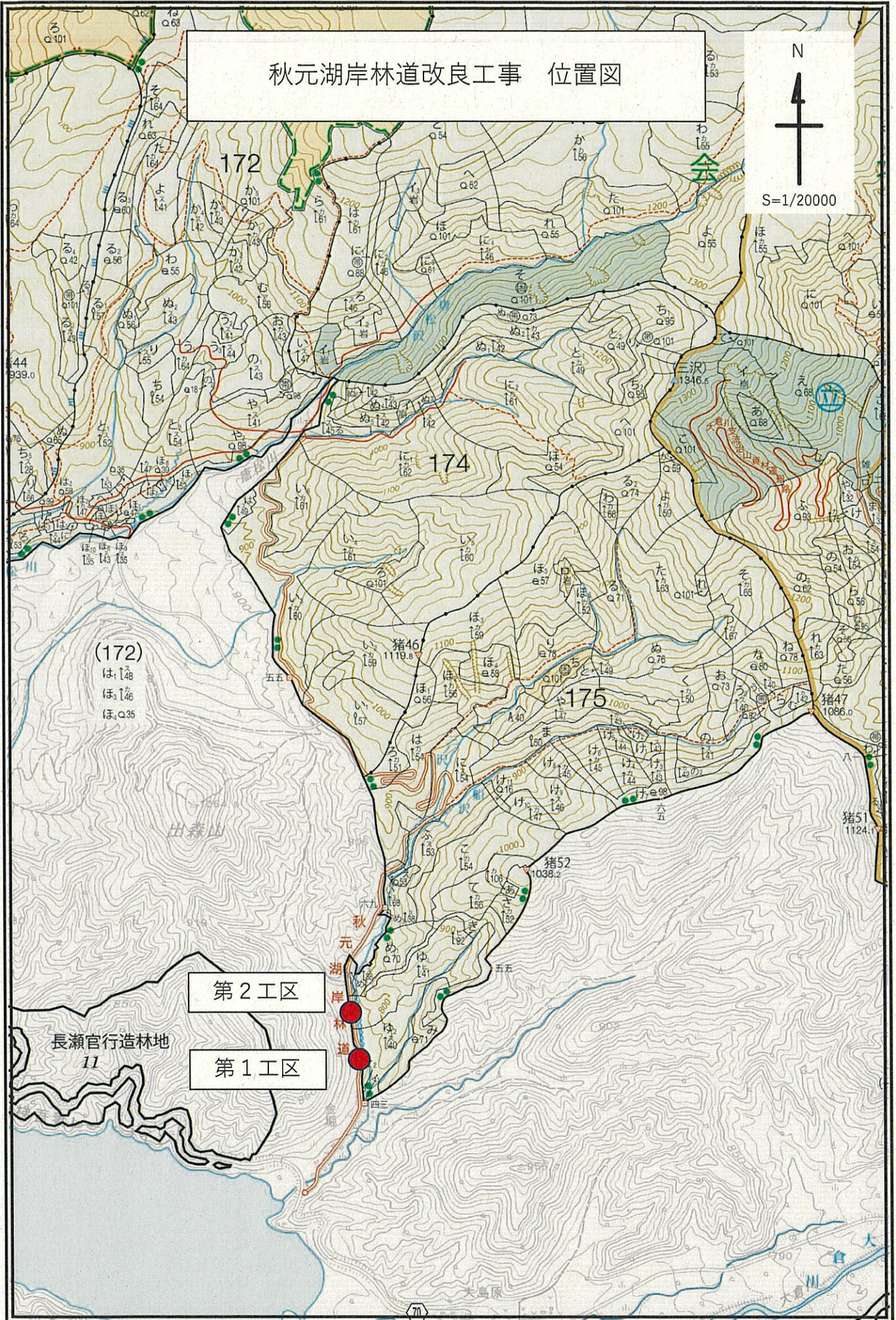
表紙共18枚

**会津森林管理署**

# 秋元湖岸林道改良工事 位置図



S=1/20000



第2工区

第1工区

長瀬官行造林地

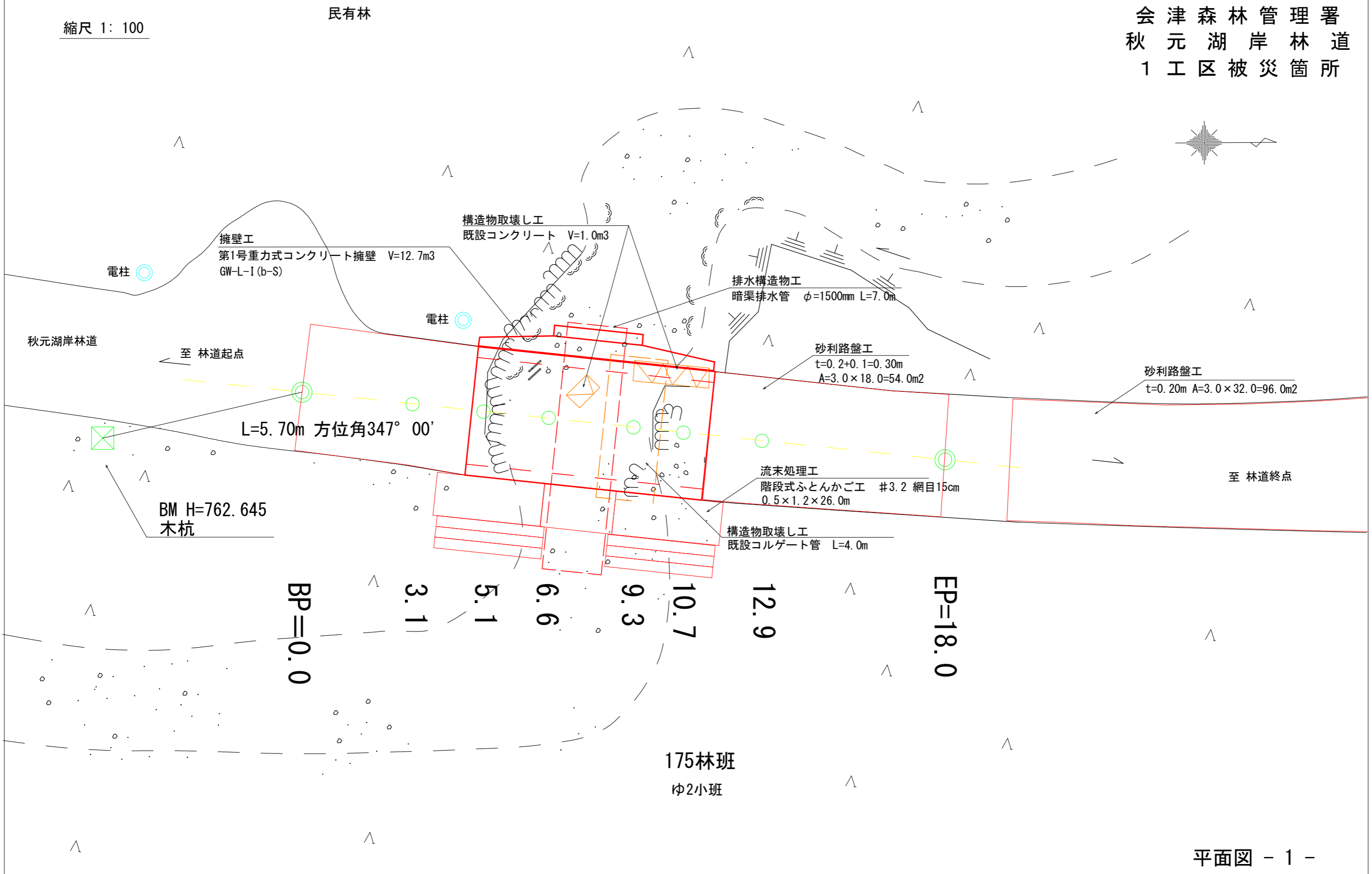
11

秋元湖岸林道

平面図

縮尺 1: 100

関東森林管理局  
会津森林管理署  
秋元湖岸林道  
1工区被災箇所

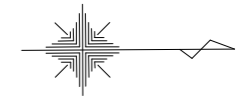


平面図

縮尺 1: 100

民有林

関東森林管理局  
会津森林管理署  
秋元湖岸林道  
2工区被災箇所



砂利路盤工

t=0.20m A=3.0×30.0=90.0m<sup>2</sup>

73木1

秋元湖岸林道

← 至 林道起点

砂利路盤工

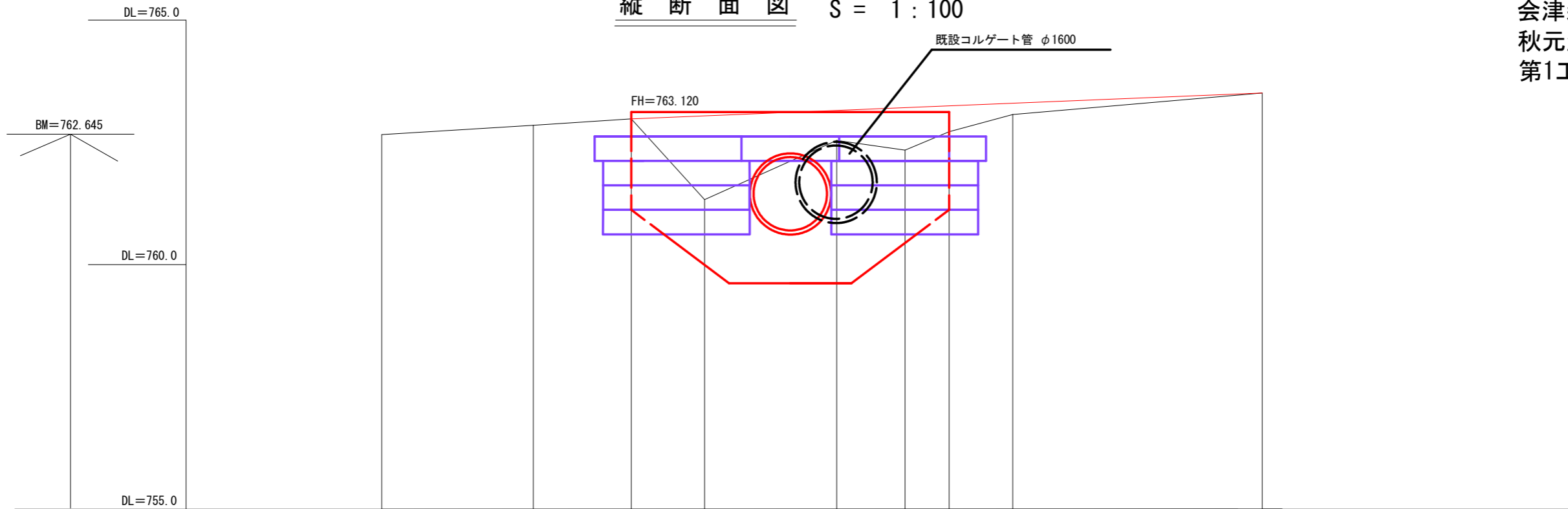
t=0.10+0.20=0.30m  
A=3.0×6.0=18.0m<sup>2</sup>

盛土工  
V=3m<sup>3</sup>

→ 至 林道終点

175林班  
ゆ1小班

縦断面図 S = 1:100

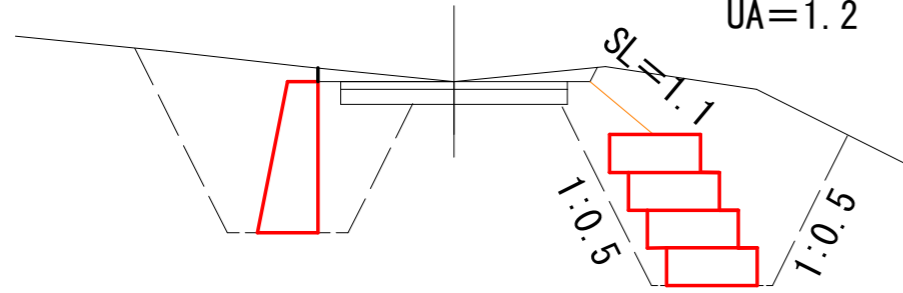


勾配							762.980											763.510	
盛土高			0		0		0		1.71		0.61		0.87	0.53		0.27		0	
切土高			0		0		0											0	
計画高			762.660		762.850		762.980		763.042		763.152		763.210	763.250		763.337		763.510	
地盤高			762.660		762.850		762.980		761.330		762.540		762.340	762.720		763.070		763.510	
追加距離			0.0		3.1		5.1		6.6		9.3		10.7	11.6		12.9		18.0	
単距離			0.0		3.1		2.0		1.5		2.7		1.4	0.9		2.2		5.1	
測点番号			BP=0.0		3.1		5.1		6.6		9.3		10.7	11.6		12.9		EP=18.0	
曲線																			

横断面図 S=1:100

土留工 5.1  
S3=5.6  
UA=1.5

フトン籠工  
H=2.0  
S3=7.4  
UA=1.2

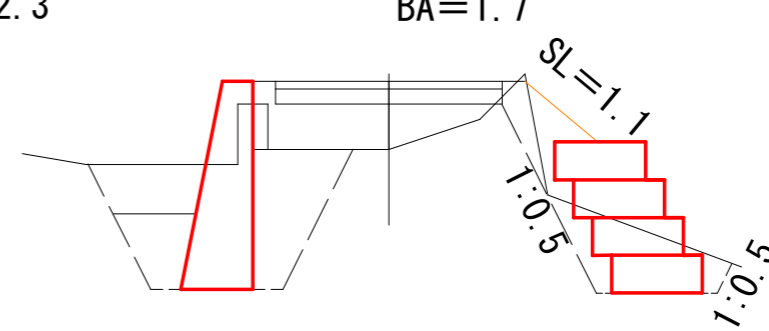


土留工  
S3=4.8  
UA=2.3

10.7

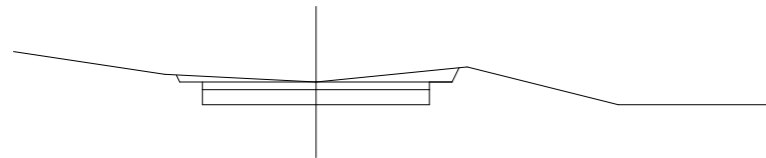
BA=1.7

フトン籠工  
H=2.0  
S3=1.9  
UA=1.2



3.1

S3=1.2



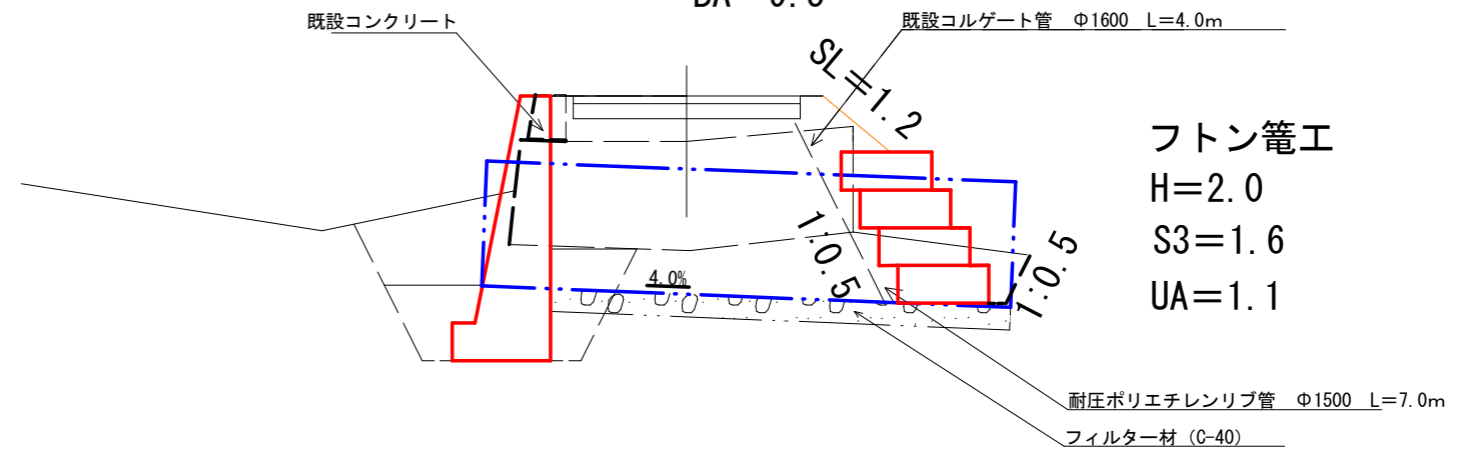
土留工  
S3=5.4  
UA=2.0

9.3

BA=9.5

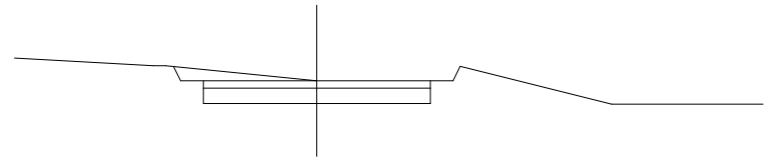
盛土控除数量(暗渠・フィルター材) 40.1m<sup>3</sup>

フトン籠工  
H=2.0  
S3=1.6  
UA=1.1



BP=0.0

S3=1.2

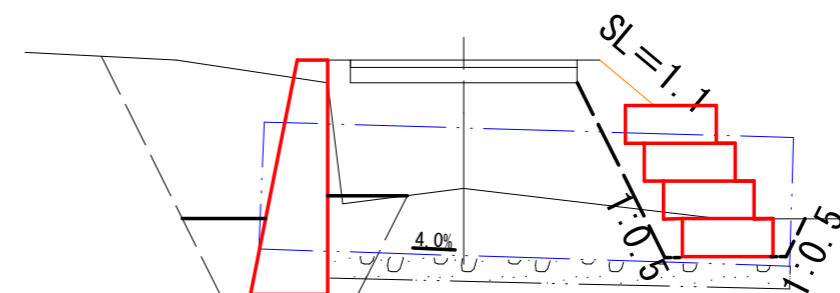


土留工  
S3=7.6  
UA=1.7

6.6

BA=9.7

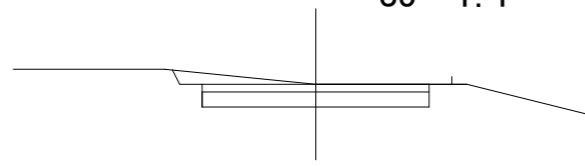
フトン籠工  
H=2.0  
S3=1.0  
UA=1.1



横断面図 S=1:100

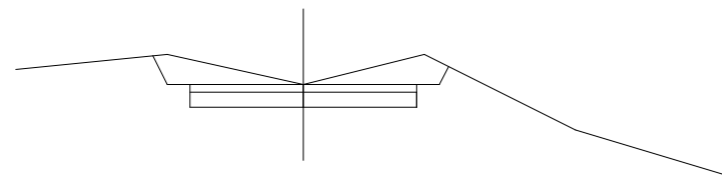
EP=18.0

S3=1.1



12.9

S3=1.7

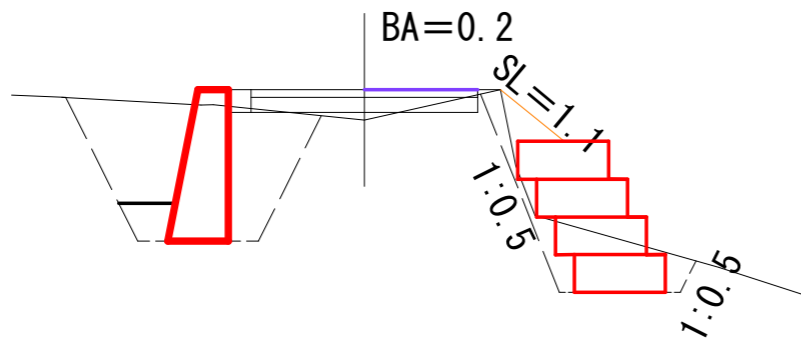


11.6

S3=0.1

BA=0.2

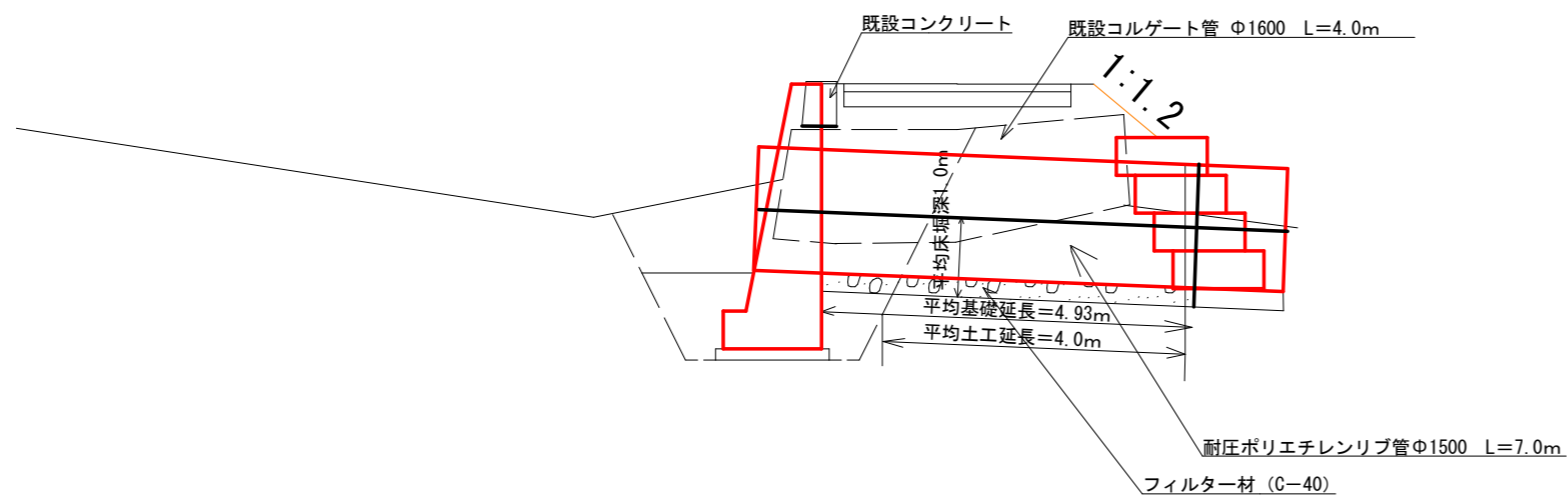
土留工  
S3=4.5  
UA=1.7



フトン籠工  
H=2.0  
S3=1.7  
UA=0.8

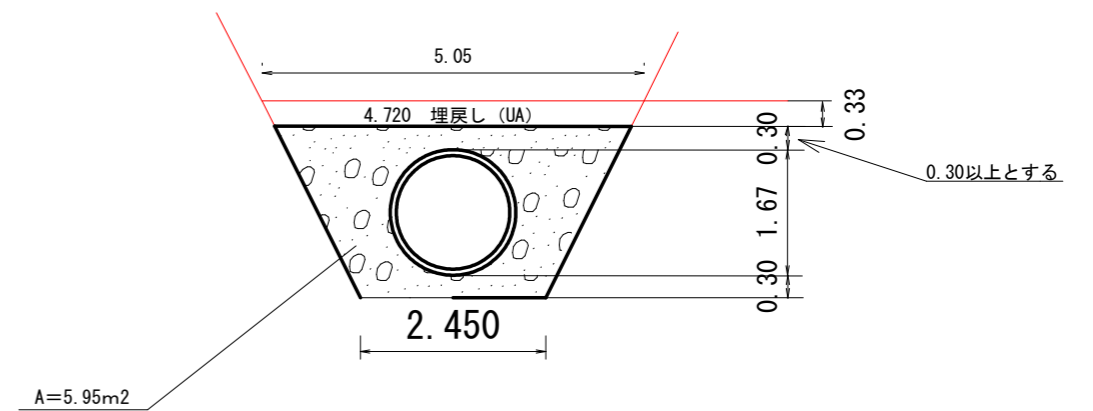


# 溝渠工横断面図 S=1 : 100



フィルター材  $5.95\text{m}^2 \times 4.93\text{m} = 29.3\text{m}^3$   
 床掘 (S3)  $(2.95\text{m}^2 \times 4.0\text{m}) = 11.8\text{m}^3$   
 目地材  $(1.67 \times 3.14 \times 0.76) \times 2 = 7.97\text{m}^2$   
 埋戻し  $1.61\text{m}^2 \times 4.0\text{m} = 6.4\text{m}^3$   
 基面修正  $2.45\text{m}^2 \times 4.93\text{m} = 12.1\text{m}^2$

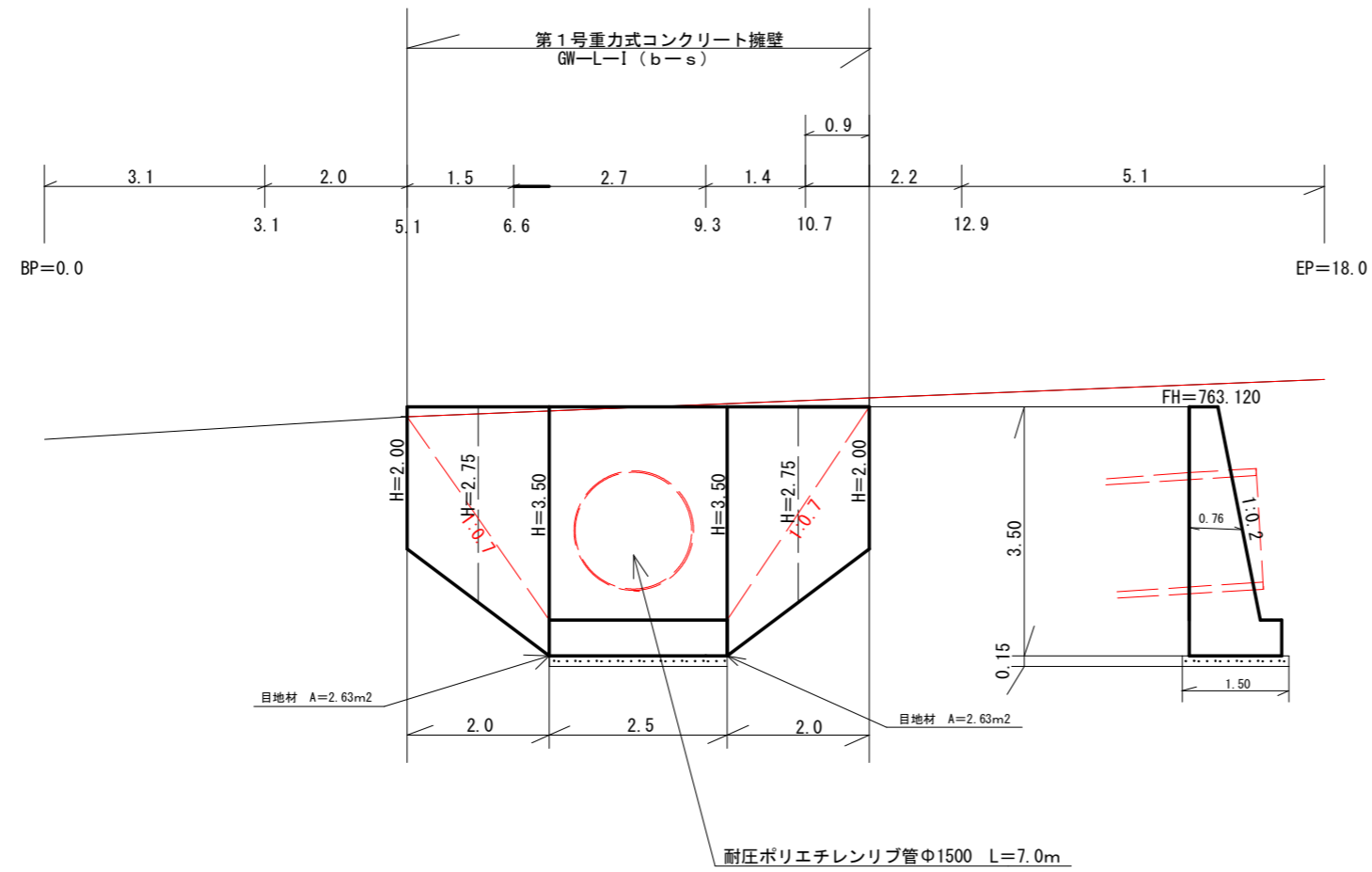
## フィルター材 S=1 : 100



平均床掘深 (キヤドによる) 1.0m  
 床掘 (S3)  $A = (2.45 + 3.45) / 2 \times 1.00 = 2.95\text{m}^2$   
 フィルター材  $A = 8.14\text{m}^2 - 2.19\text{m}^2 = 5.95\text{m}^2$   
 埋戻し (UA)  $1.61\text{m}^2$

第1号重力式コンクリート擁壁工展開図

S = 1 : 100

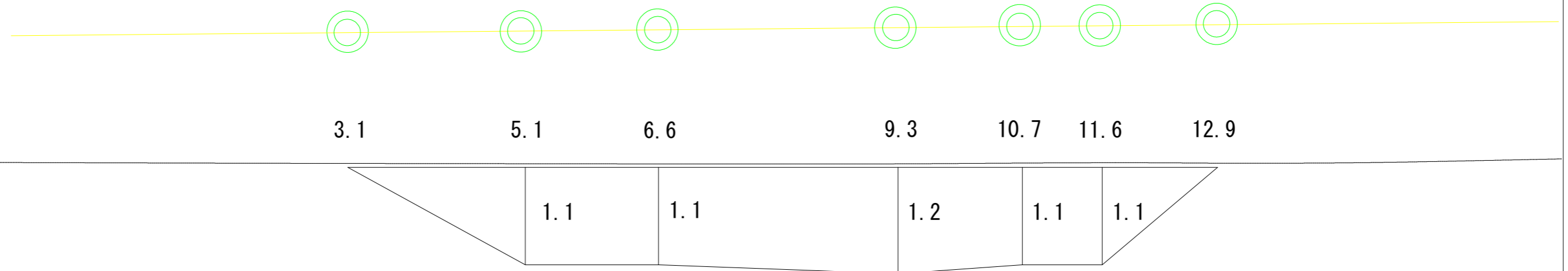


耐圧ポリエチレンリブ管Φ1500 外径1.66  
 $A=1.66 \times 1.66 \times 3.14/4=2.16\text{m}^2$   
 コンクリート控除=2.16×0.76=1.64m<sup>3</sup>  
 型枠控除=2.18×(1.020+1.000)=4.40m<sup>2</sup>

盛土法面整形面積計算図 S = 1:50

関東森林管理局  
会津森林管理署  
秋元湖岸林道  
1工区被災箇所

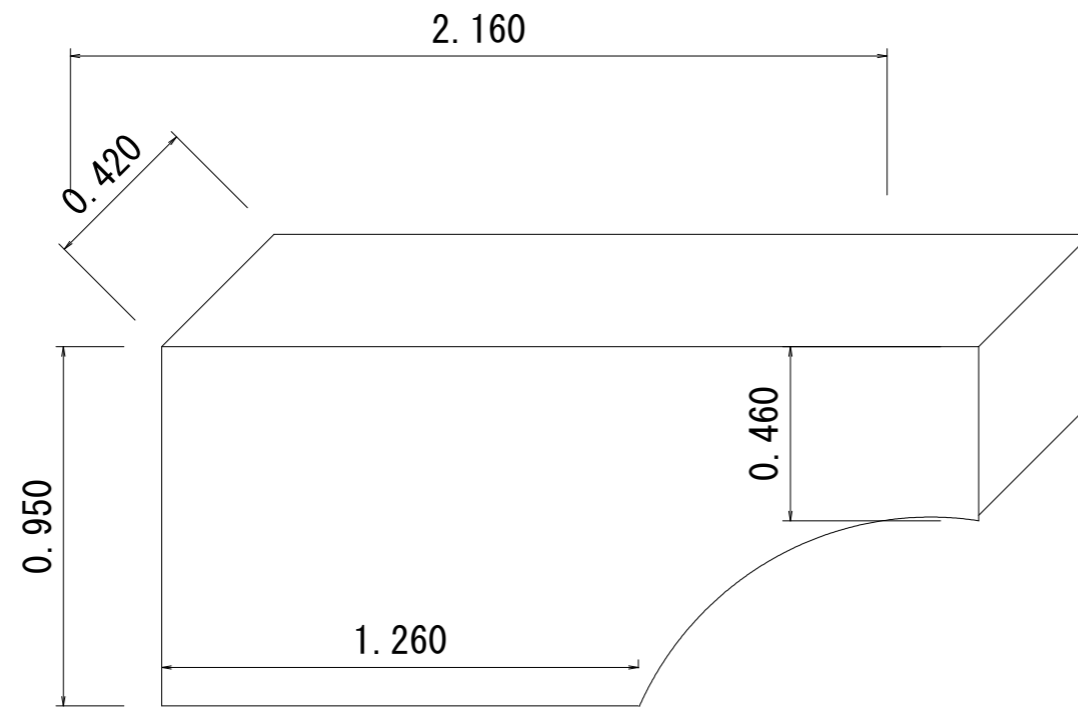
盛土法面整形面積計算図  
植生シート工



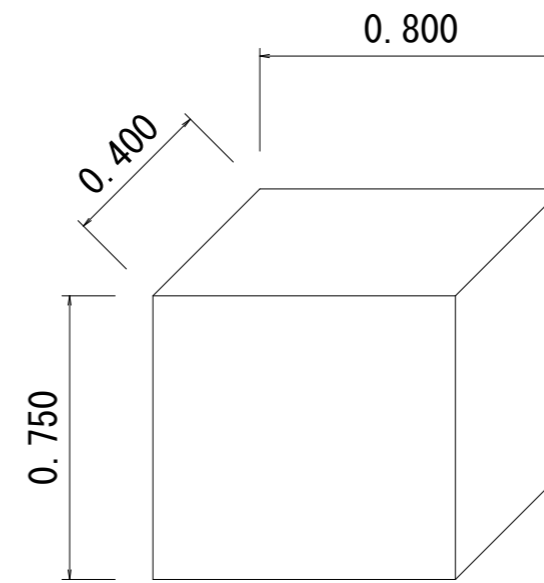
測点	距離(m)	法延長(m)	面積(m2)
3.1		0.0	0.0
5.1	2.0	1.1	1.1
6.6	1.5	1.1	1.7
9.3	2.7	1.2	3.1
10.7	1.4	1.1	1.6
11.6	0.9	1.1	1.0
12.9	1.3	0.0	0.7
		合計	9.2

面積計算図

無筋コンクリート構造物(練石積コンクリート)



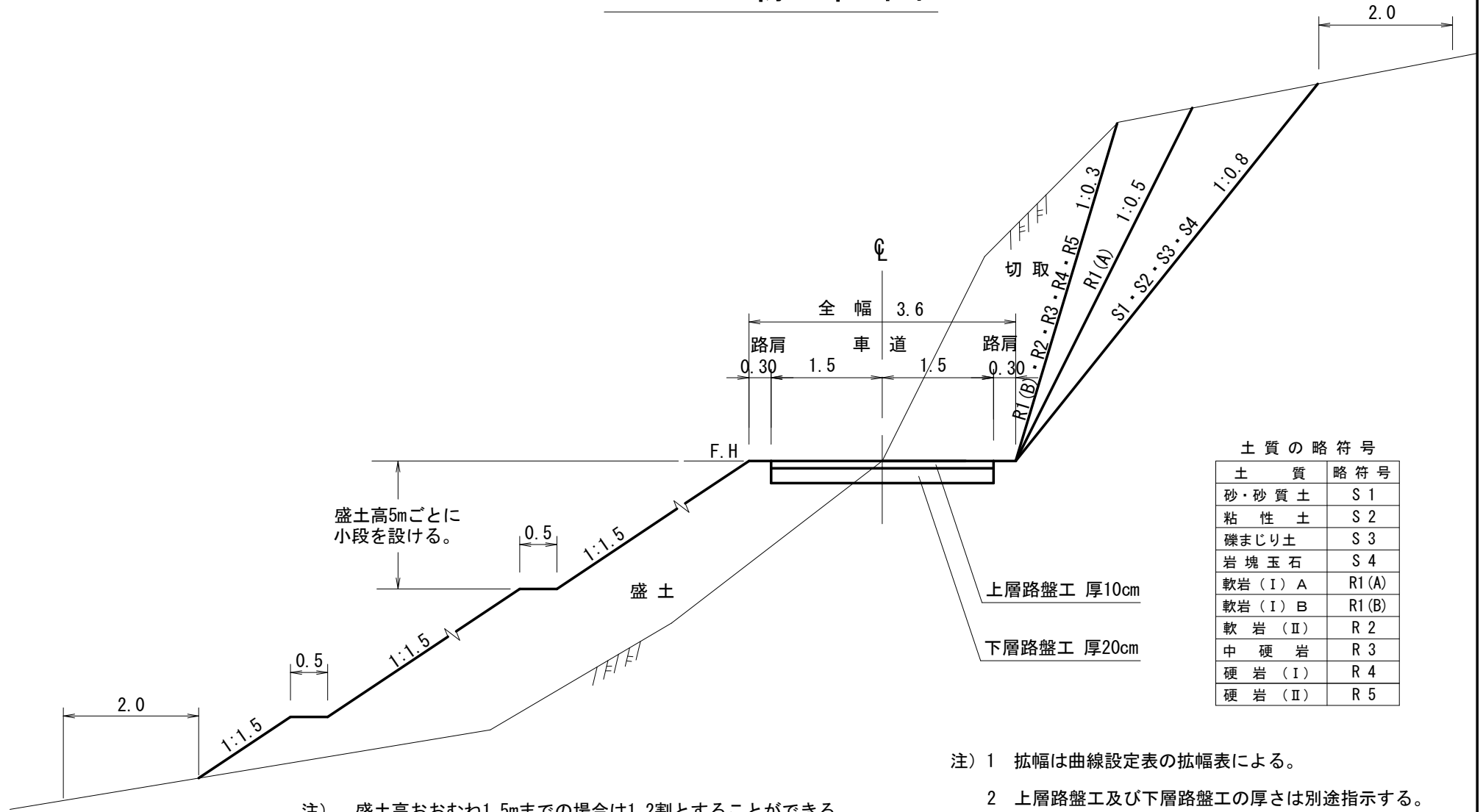
$$V=0.950 \times 0.420 \times 2.160 - 0.420 \times (0.900 \times 0.500 \times 3.14 \div 4)$$
$$=0.862 - 0.148 = 0.714\text{m}^3$$



$$V=0.750 \times 0.400 \times 0.800 = 0.240\text{m}^3$$

標準図

# 土工標準図



土質の略符号

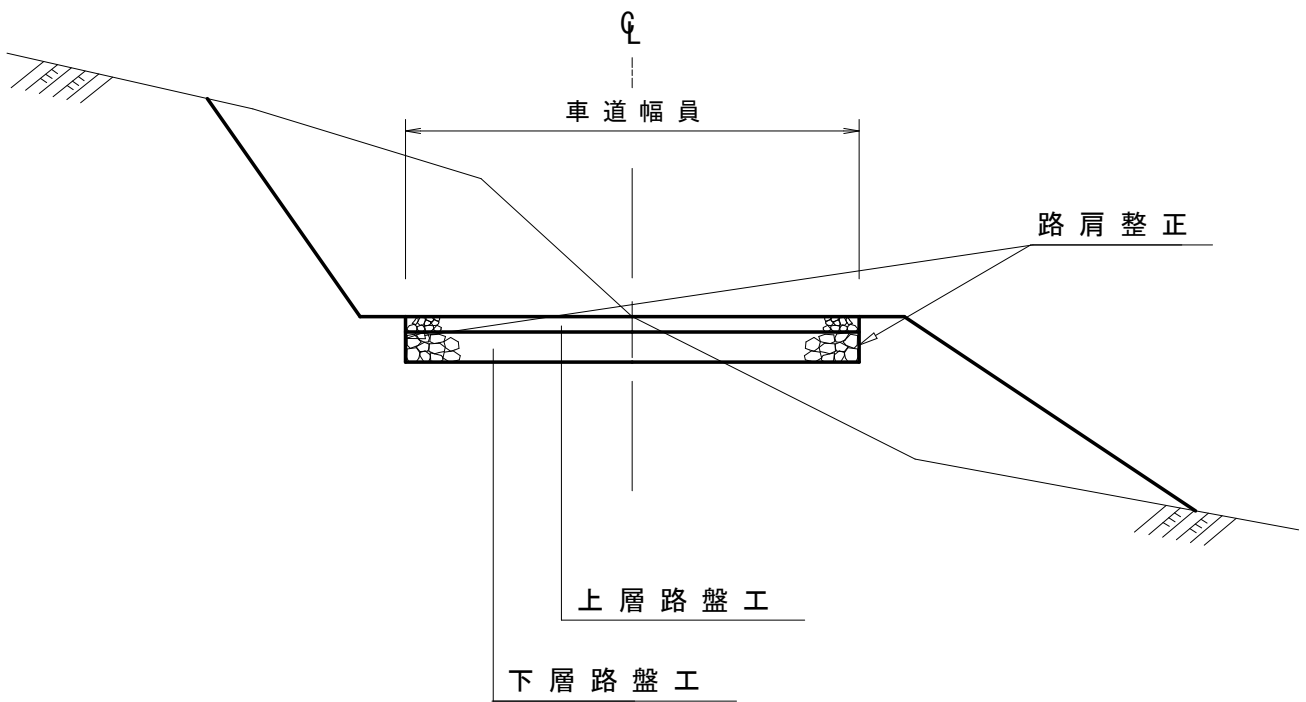
土質	略符号
砂・砂質土	S 1
粘性土	S 2
礫まじり土	S 3
岩塊玉石	S 4
軟岩 (I) A	R1 (A)
軟岩 (I) B	R1 (B)
軟岩 (II)	R 2
中硬岩	R 3
硬岩 (I)	R 4
硬岩 (II)	R 5

注) 盛土高おおむね1.5mまでの場合は1.2割とすることができる。

- 注) 1 拡幅は曲線設定表の拡幅表による。  
 2 上層路盤工及び下層路盤工の厚さは別途指示する。

# 路肩 整 正

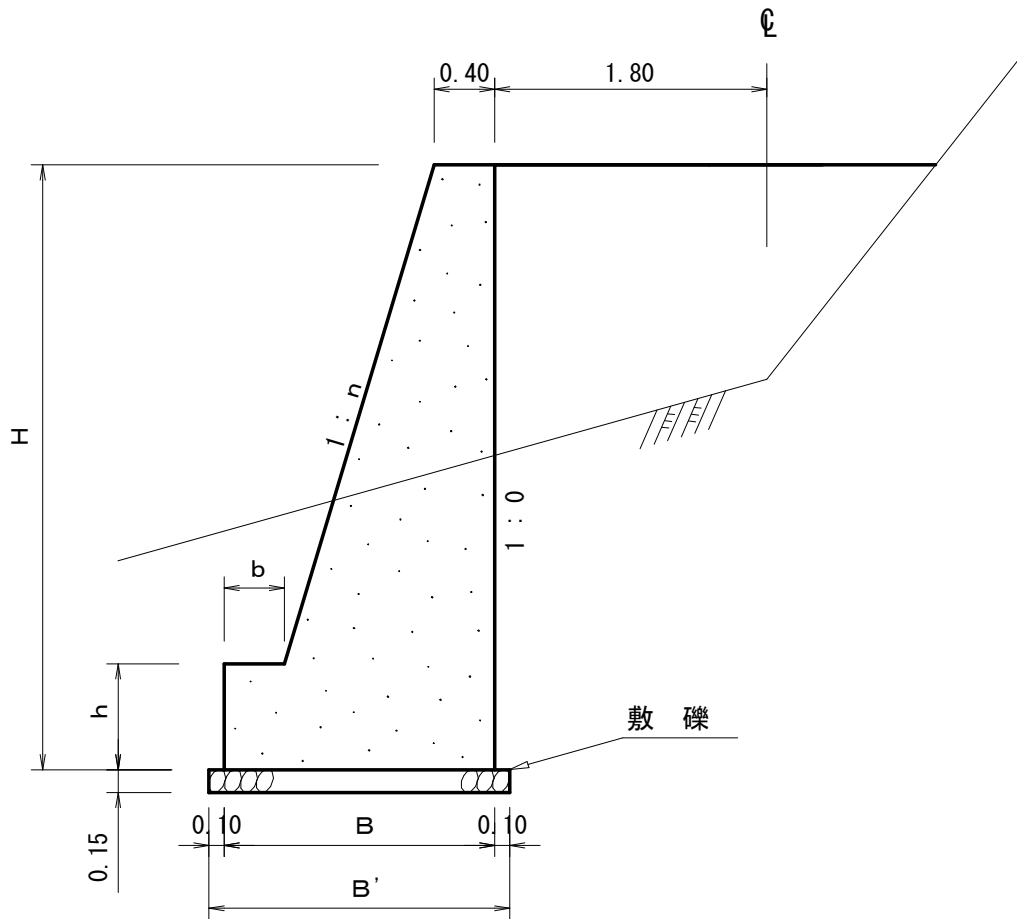
S=1:50



# 重力式コンクリート擁壁工

S=1:free

## GW-L-I



寸法表

設計区分 (b-S)

設計区分 (b-R)

H	n	B	b	h	B'	H	n	B	b	h
2.000	0.150	0.940	0.300	0.400	1.140	2.000	0.150	0.940	0.300	0.400
2.500	0.200	1.100	0.300	0.500	1.300	2.500	0.150	1.000	0.300	0.500
3.000	0.200	1.200	0.300	0.500	1.400	3.000	0.200	1.200	0.300	0.500
3.500	0.200	1.380	0.400	0.600	1.580	3.500	0.200	1.300	0.300	0.500
4.000	0.200	1.530	0.450	0.600	1.730	4.000	0.200	1.450	0.350	0.500
4.500	0.250	1.800	0.450	0.700	2.000	4.500	0.250	1.750	0.350	0.500
5.000	0.250	1.900	0.450	0.800	2.100	5.000	0.250	1.850	0.350	0.600
5.500	0.300	2.260	0.450	0.800	2.460	5.500	0.250	2.000	0.400	0.700
6.000	0.300	2.410	0.450	0.800	2.610	6.000	0.250	2.100	0.400	0.800
6.500	0.300	2.560	0.450	0.800	2.760	6.500	0.250	2.200	0.400	0.900
7.000	0.300	2.710	0.450	0.800	2.910	7.000	0.250	2.450	0.550	1.000
7.500	0.300	2.860	0.450	0.800	3.060	7.500	0.250	2.600	0.600	1.100
8.000	0.300	2.980	0.450	0.900	3.180	8.000	0.250	2.750	0.650	1.200

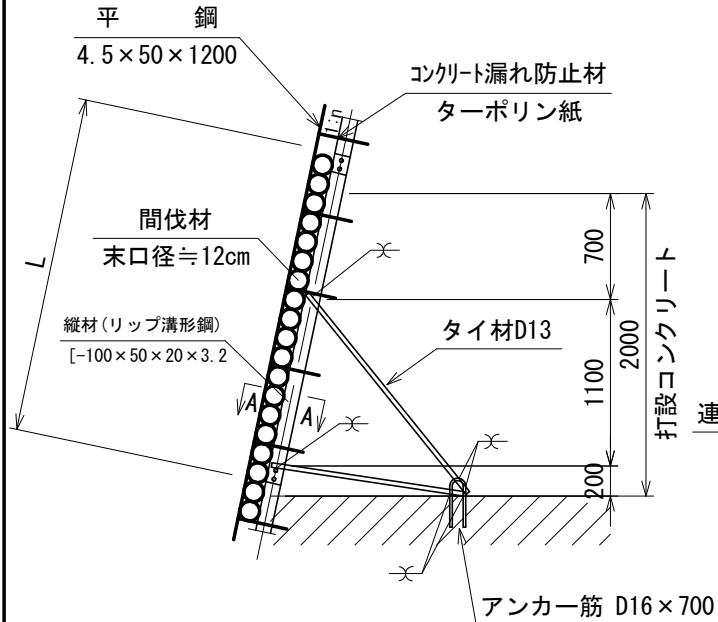
註) b-Rの場合は敷磔は設計しない。



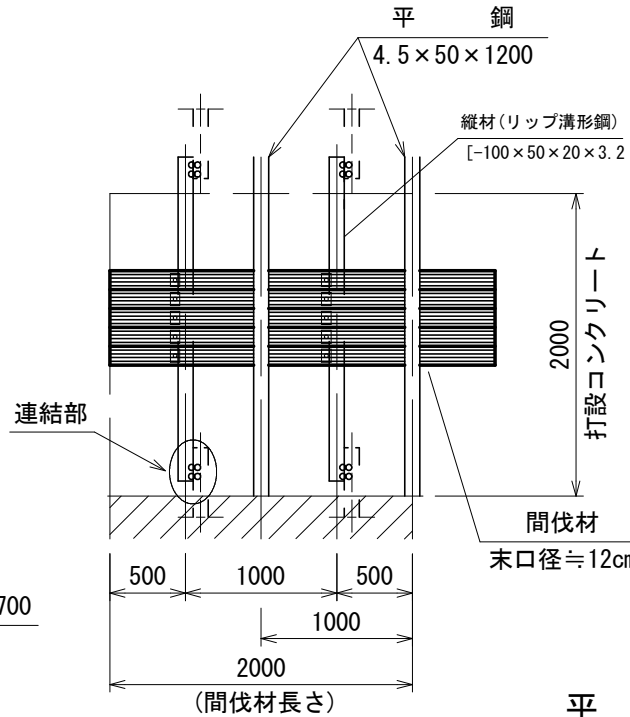
# 小径丸太型枠工標準図

## -水衝部-

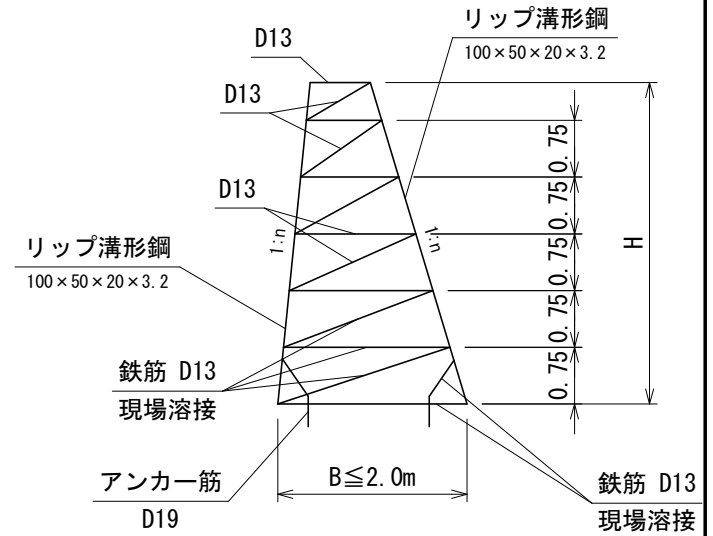
鉛直断面



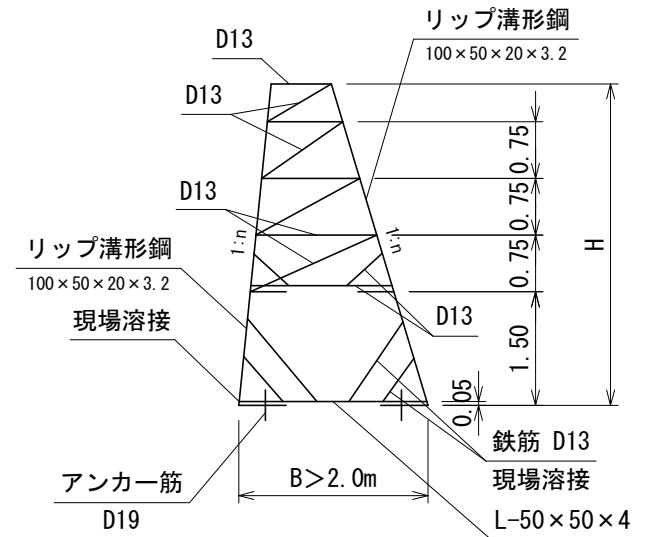
正面



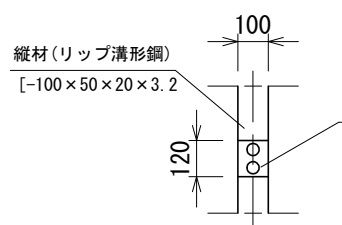
タイプ-1



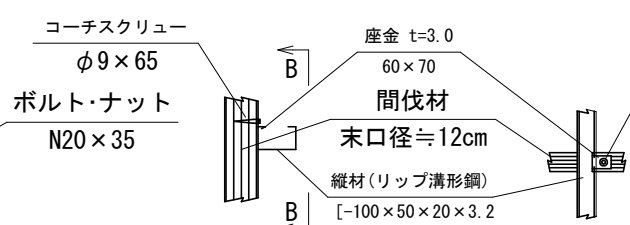
タイプ-2



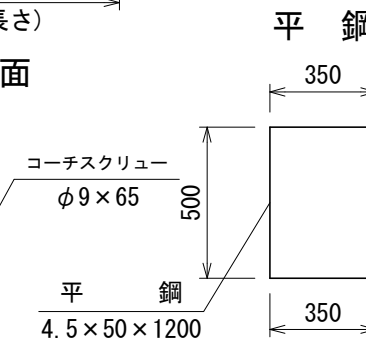
連結部詳細



A-A 断面



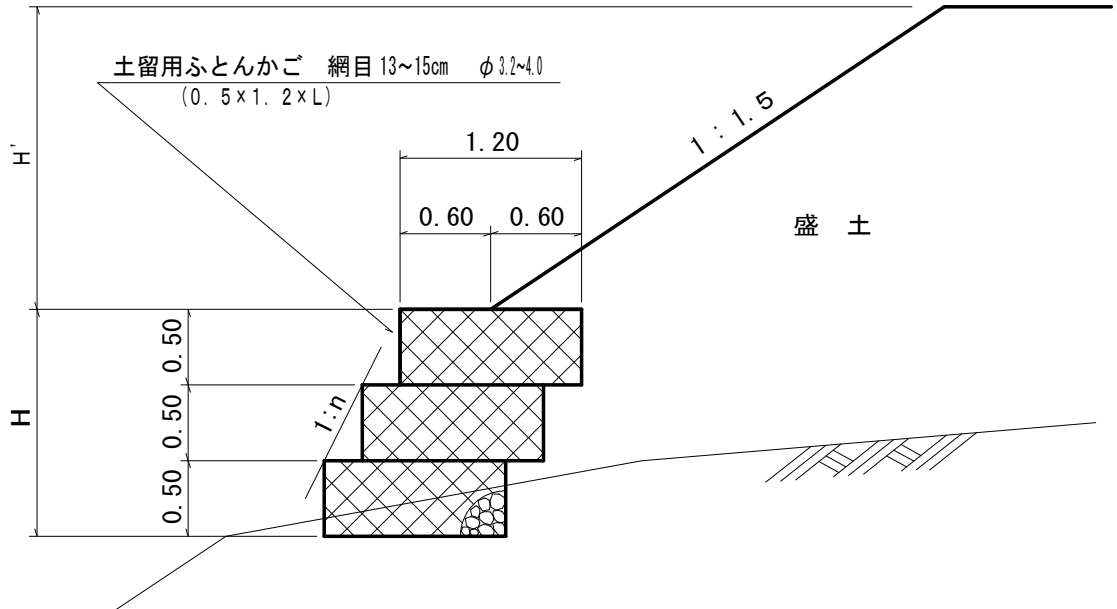
B-B 断面



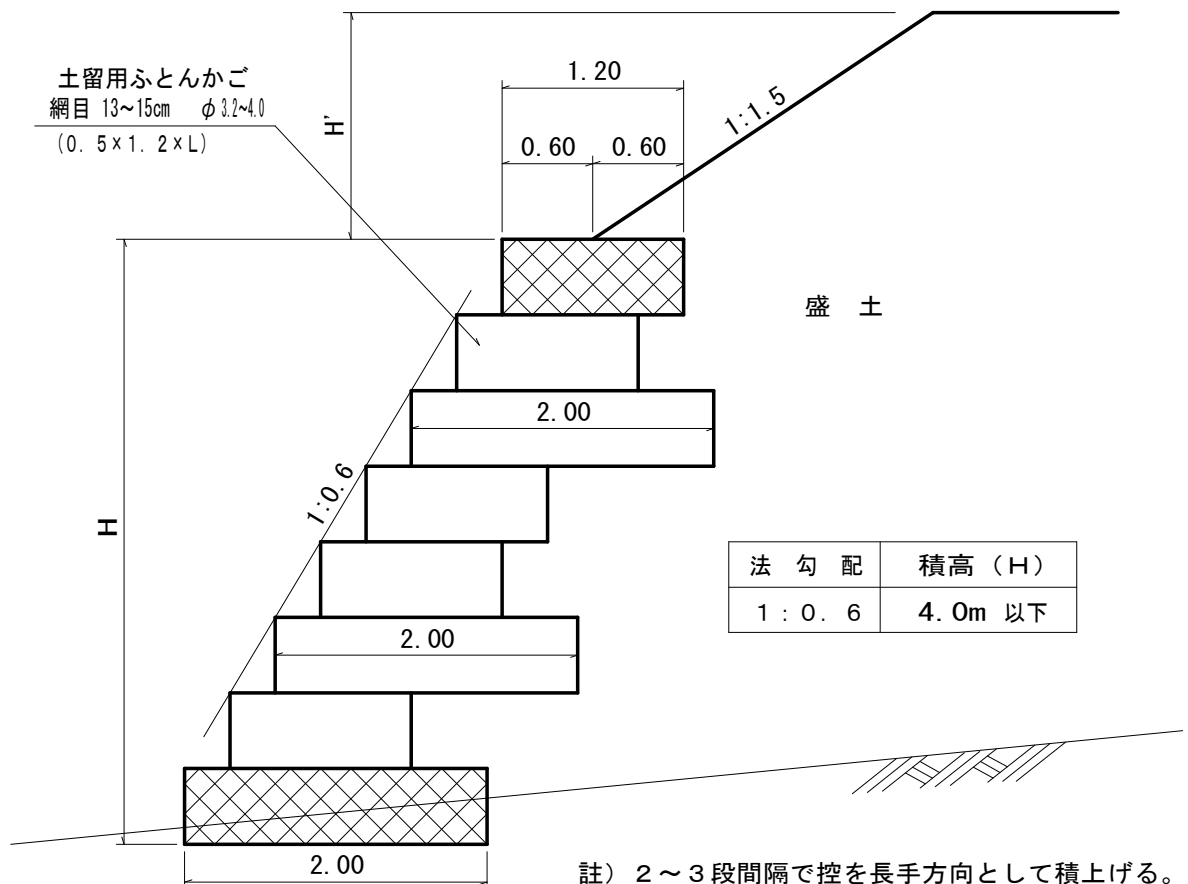
# ふとんかご工

S=1:50

## 側面図



法 勾 配	盛土高 (H') 2.0m以下	盛土高 (H') 2.0mを超える場合
1 : 0. 4	積高 (H) 2.0m 以下	積高 (H) 1.0m 以下
1 : 0. 5	" 2.5m "	" 2.0m "
1 : 0. 6	" 3.5m "	" 2.5m "



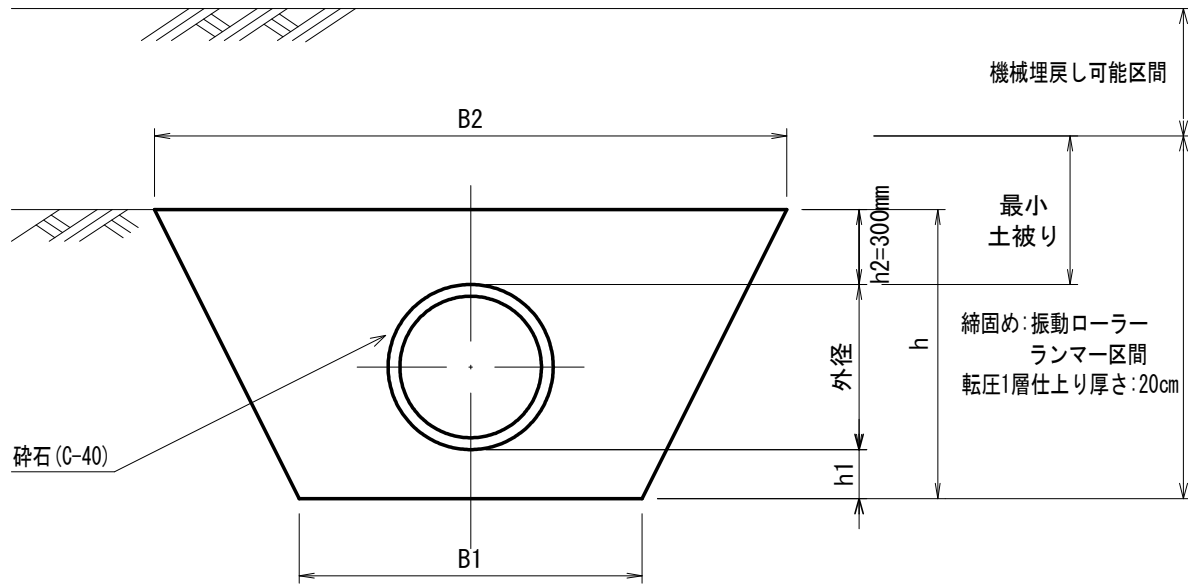
法 勾 配	積高 (H)
1 : 0. 6	4.0m 以下

註) 2~3段間隔で控を長手方向として積上げる。

# 高耐圧ポリエチレン管 基礎

S=1 : free

## 標準溝型基礎断面



R30標準溝型基礎断面 寸法表

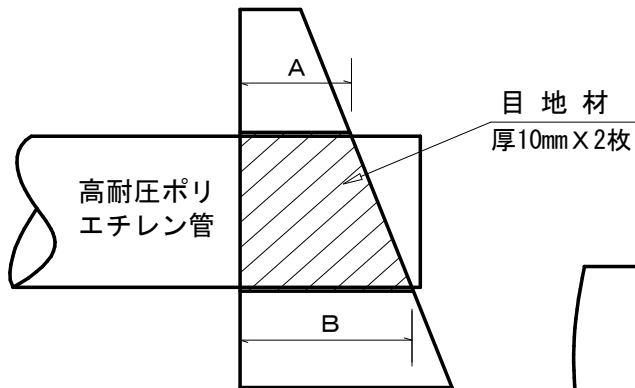
(単位 : mm)

呼称	掘削勾配	直堀 B1	1:0.5		h	h1
	外径		B1	B2		
300	372	1300	1100	1980	880	200
350	422	1350	1150	2080	930	200
400	474	1400	1200	2180	980	200
450	524	1450	1250	2280	1030	200
500	574	1500	1300	2380	1080	200
600	674	1600	1400	2580	1180	200
700	788	1700	1500	2790	1290	200
800	892	1800	1600	3000	1400	200
900	1030	2000	1700	3330	1630	300
1000	1134	2100	1800	3540	1740	300
1100	1244	2200	1900	3750	1850	300
1200	1344	2350	2050	4000	1950	300
1350	1502	2500	2200	4310	2110	300
1500	1666	2750	2450	4720	2270	300
1650	1902	2900	2600	5110	2510	300
1800	2052	3150	2850	5510	2660	300
2000	2252	3350	3050	5910	2860	300
2400	2678	3750	3270	6730	3460	480
3000	3410	4500	3900	8210	4310	600

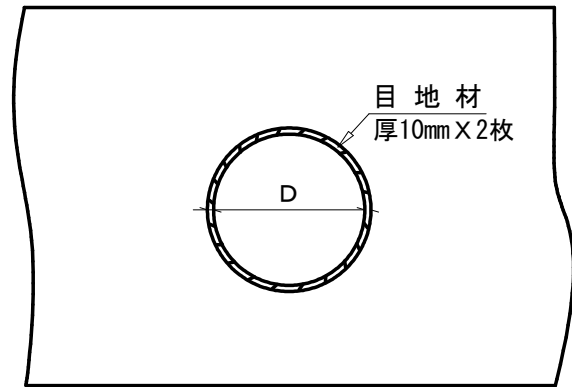
# 高耐圧ポリエチレン管施工標準図

## 構造物との縁切りの方法

断面図



正面図



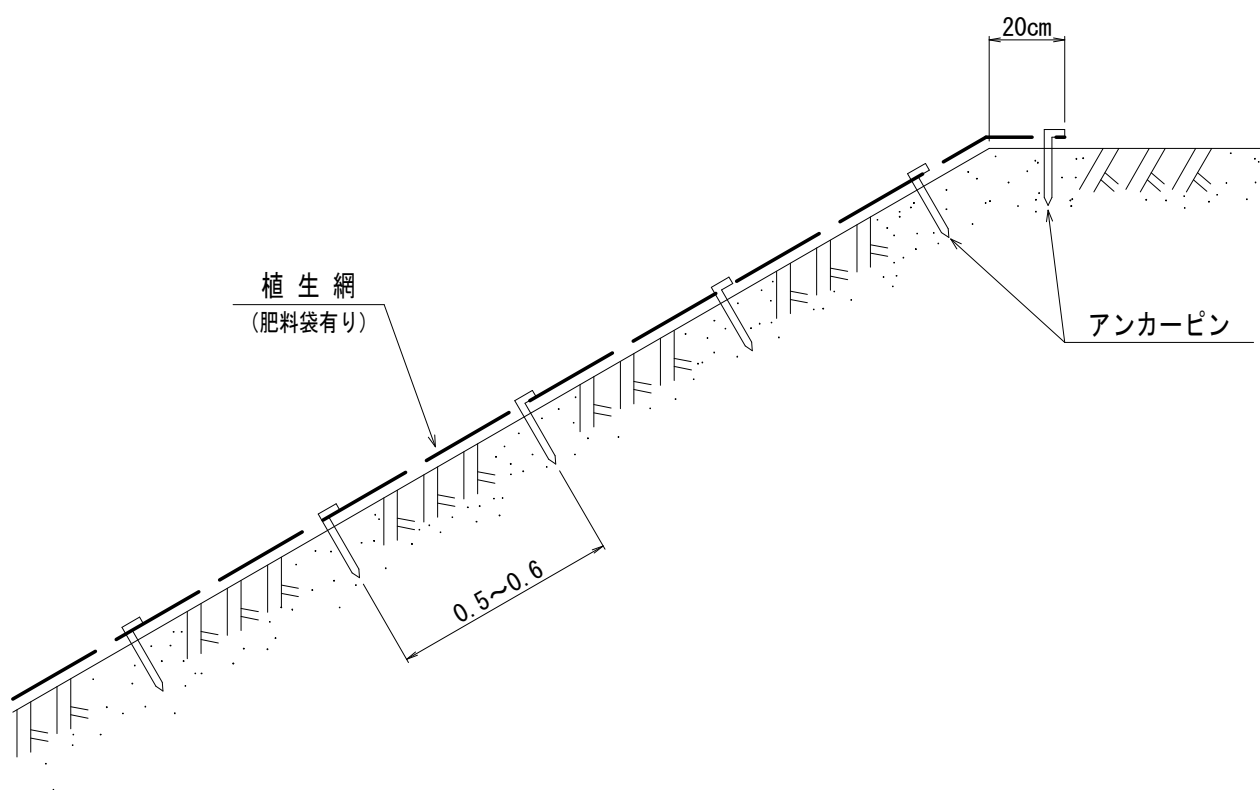
適用

# 植生ネット工標準図

(肥料袋有り)

縮尺 S=1/20

## 断面図



### 100 m<sup>2</sup> 当たり 材料明細書

種別	規格・寸法	数量	単位	摘要
植生ネット		120.0	m <sup>2</sup>	
アンカーピン	径9mm 長さ200mm	300.0	本	