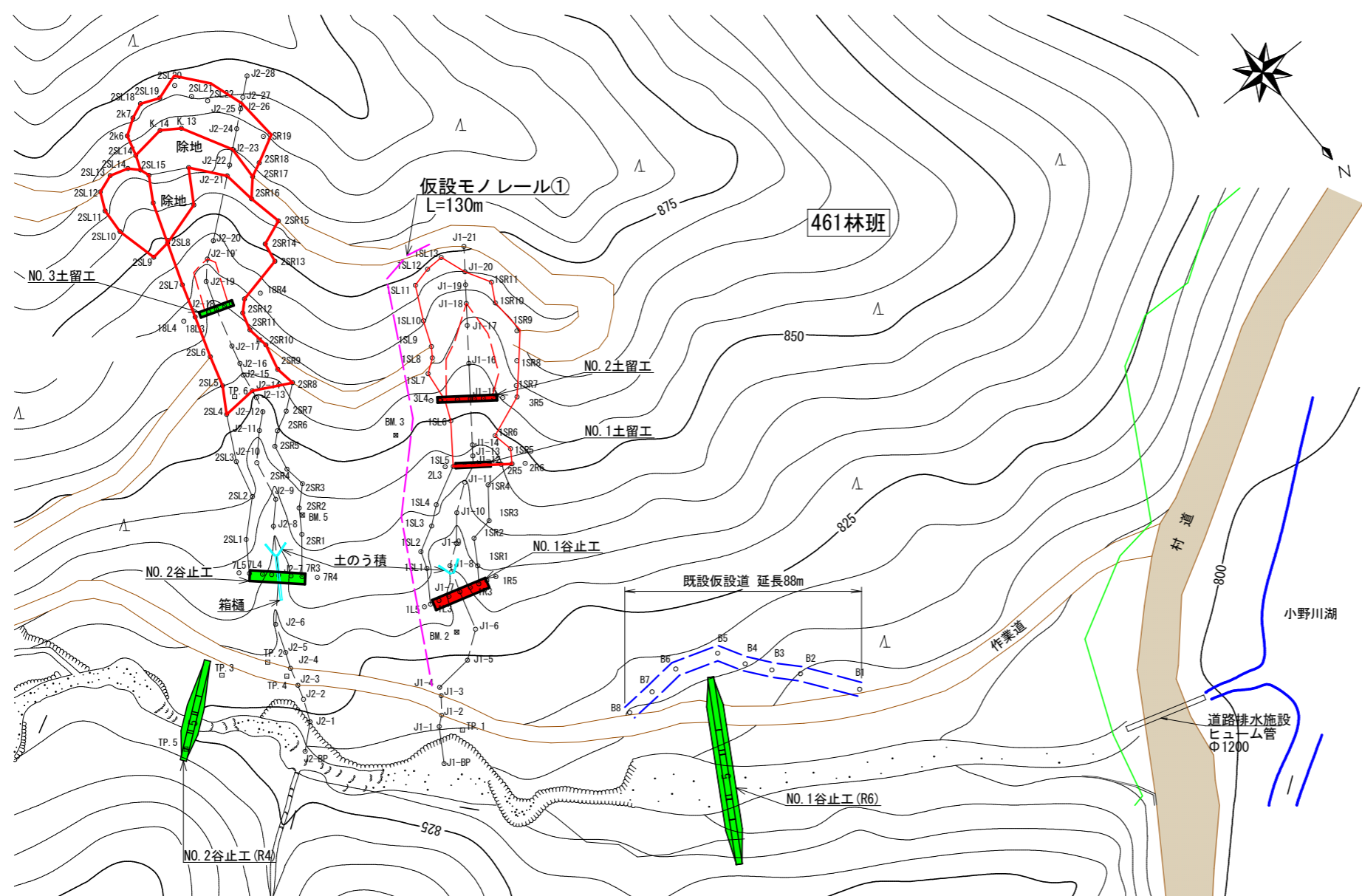


平面図
S=1:1000

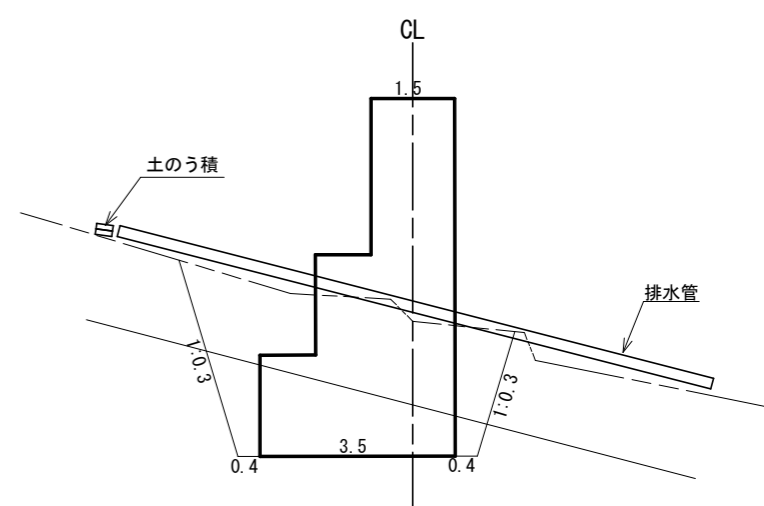


1. 運搬工
 施工機械 (BH0.6m3積) の搬入および施工資材等の運搬 (不整地運搬車 (2.0t積)) は、既設作業道を利用して行う。
 斜面上部への資材等の搬入は、既設作業道からモノレールを設置して行う。
 ・仮設延長 (斜長) = 130m

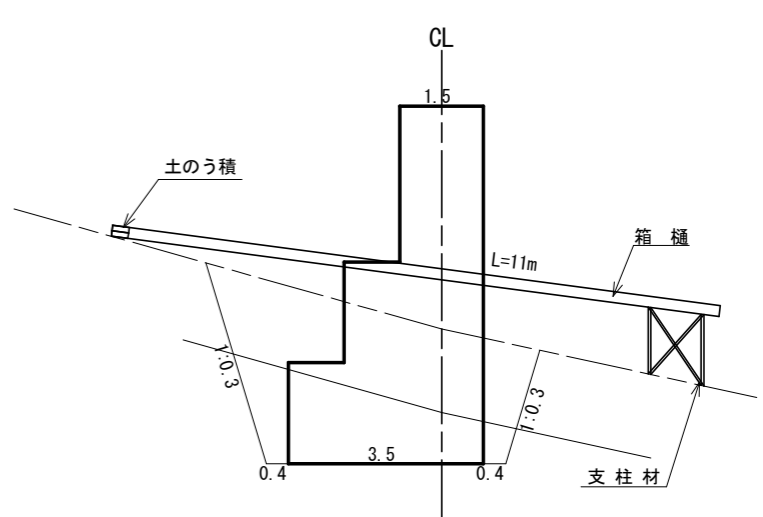
2. 廻排水
 表流水は流路を土のう積で締め切る。また、床掘内の湧水等は排水ポンプを利用して排水する。
 ・No. 1谷止工 (木製校倉式)
 土のう積 2.1m² (H=0.3m、L=7.0m、集水面積10ha以下)

廻排水標準図
S=1:100

NO. 1谷止工



NO. 2谷止工



図面名	仮施設計画図		
図面番号	縮尺	図示	