

令和8年度  
古賀良（古賀良）林道外7維持修繕業務

仕 様 書

第1条 一般

- 1 本仕様書は、林道（除草）請負業務に適用する。
- 2 除草作業の着手に当たっては、本仕様書によるほか、該当路線の状況、周辺での他作業の有無及び車両の入林状況等について、事前に監督職員と十分な打合せを行い、各種の状況を確認のうえ実施するものとする。

第2条の1 除草工

- 1 除草工は、林道敷地内の雑草木、笹及びつる類等の通行の障害となる地表物を刈り払うものとし、その刈り高及び刈り幅は次によるものとする。
  - (1) 刈り高は、地表物をできるだけ地際に近い位置で刈り払わなければならない。ただし、転石等により通常の刈り払いが困難な部分及び盛土斜面等は、通行の障害にならない高さとする。
  - (2) 刈り幅は、両側それぞれ1.0m以上を標準とする。
  - (3) 刈り払い回数は、1回刈りとする。
- 2 刈り払い物は、車両の通行障害及び側溝等排水構造物の機能を低下させることのないように適切に処理しなければならない。
- 3 林道の車両通行に支障がある枝等のかぶりについても処理すること。
- 4 作業が完了した時は、路線ごとに監督職員の確認を受けること。
- 5 着手前・完成及び作業進捗状況写真などは、路線ごとに撮影しなければならない。

第2条の2 木製路面排水工

- 1 施工方法については、別添の施工標準図に記載する。

第3条 安全対策等

- 1 作業開始に当たり、当日の作業現場起点付近に「注意標識」等を設置し、通行者及び通行車両に作業中であることを周知し、注意を喚起する措置を講ずるものとする。なお、必要に応じて誘導等の措置を講ずることとする。
- 2 当該路線の法面、路肩、路面及びその周辺等で危険箇所を発見した場合は、作業を一時中断する等により、安全を確保するとともに、監督職員に報告し、指示を受けるものとする。
- 3 刈り払い機による振動障害を防止するため、厚生労働省において定める「チェーンソー以外の振動工具の取扱い業務に係る振動障害予防対策指針について」（平成21年7月10日基発第710号第2号）を確実に守るとともに、これらの指針が作業者にも守られるよう必要な措置を講ずること。

第4条 その他

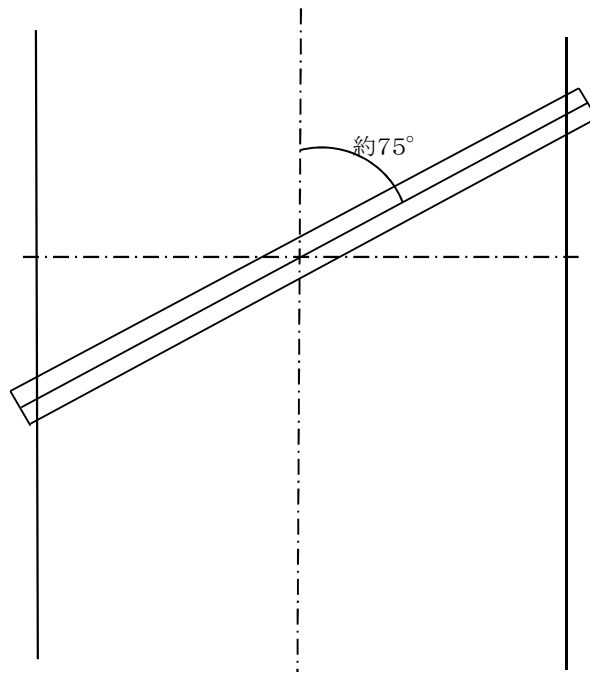
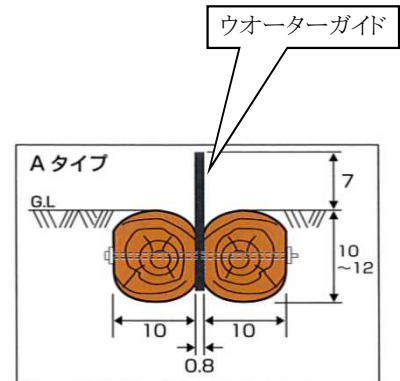
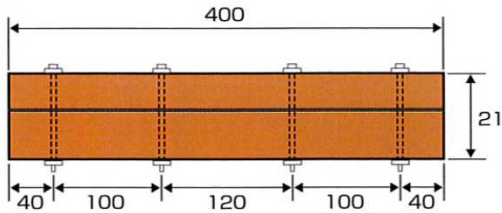
- 1 本仕様書に定めのない事項等については、監督職員の指示により実施するものとする。

#### 第5条 法定外の労災保険の付保

受注者は、本工事に従事する者の業務上の負傷等に対する補償に必要な金額を担保するための保険契約（以下「法定外の労災保険」という。）に付さなければならない。なお、法定外の労災保険に係る保険料等の費用は、現場管理費率の中に計上されている。

# 木製路面排水工 施工標準図

400型 (Aタイプ)



## 施工方法

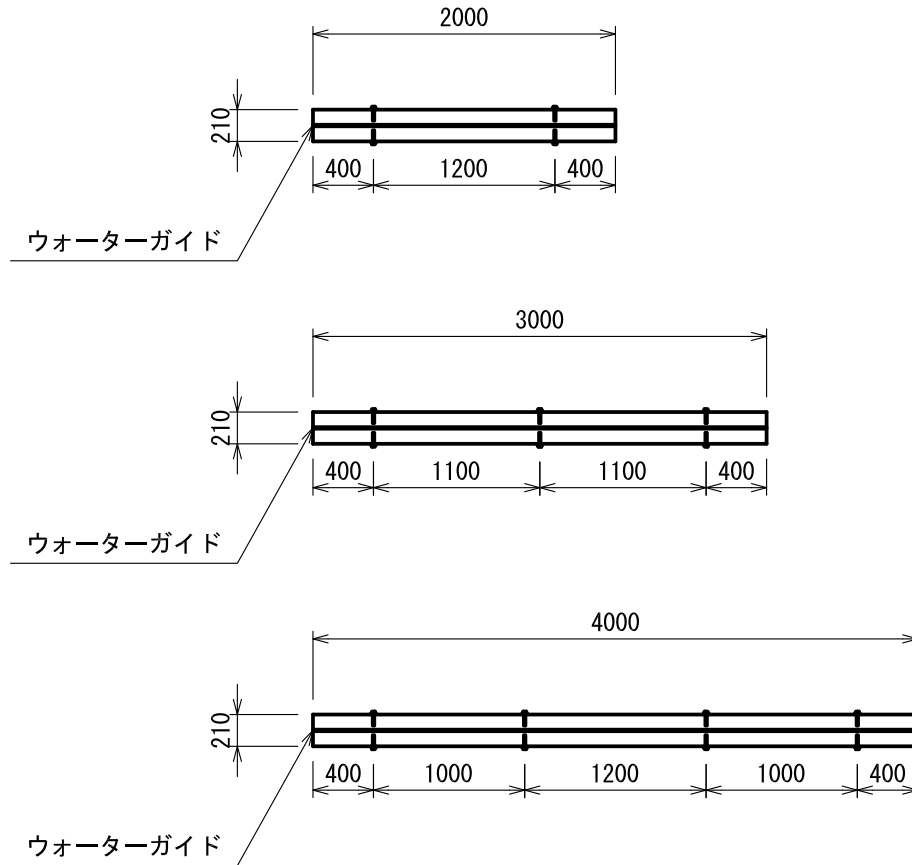
- 道路の中心線に対し斜め(約75°)に埋設するのが適切であるが、道路状況や降水量によって角度を調整すること。
- できるだけ直線区間に設置すること。(カーブ中に設置するとウオーターガイドの寿命が短くなる。)
- 設置場所が広い場合、山側に寄せて埋設すること。
- 丸太の元口を山側にして、路面よりやや低めに埋設すること。

# 木製路面排水工

単位：mm

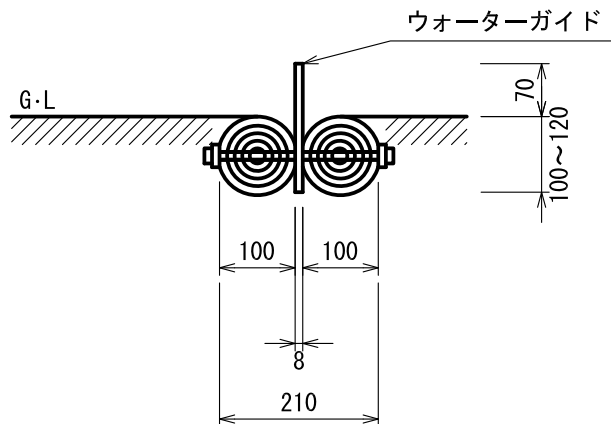
## 平面図

S=1:50



## 側面図

S=1:10



## 材 料 表

10m当たり

名 称	規格・寸法	数 量	単 位	摘 要
木製路面排水工	L=2000, 3000, 4000	10.00	m	

\* 床掘は、必要に応じて計上する。(0.48m<sup>3</sup>/10m)