

8章. 道路付属施設

① 立入り防止柵工

1. 立入り防止柵

1-1 適用範囲

本資料は、立入り防止柵の基礎ブロック、鋼管基礎、金網・支柱、支柱、門扉の設置に適用する。

1-1-1 適用できる範囲

- (1) 基礎ブロック、鋼管基礎（表1.1、表1.2を参照）
- (2) 金網（フェンス）・支柱（立入り防止柵）（表1.1を参照）
- (3) 支柱（立入り防止柵）（表1.1を参照）
- (4) 門扉（表1.2を参照）

表1.1 適用範囲（金網柵）

構造物種別	支柱柵高		2.0m 以下		2.0m を超え 2.5m 以下	
	支柱間隔		1.5m	2.0m	1.5m	2.0m
金網柵	基礎設置	基礎ブロック	○		×	
		鋼管基礎	○		○	
	支柱設置	基礎ブロックに建込	○		×	
		鋼管基礎に建込	○		○	
金網設置	金網	○	○	○	○	

(注) 1. 上表において、○は適用できる、×は適用できないを示している。

2. 鋼管基礎は、鋼管径 114.3mm 以下かつ鋼管長 1,250mm 以下の場合のみ適用できる。

表1.2 適用範囲（門扉）

構造物種別	区分		片開き門扉			両開き門扉
	門柱高		2.0m 以下	2.0m を超え 2.5m 以下	2.5m を超え 3.0m 以下	3.0m 以下
	門扉幅		1.0m			6.0m 以下
門扉	基礎設置	基礎ブロック	○			○
		鋼管基礎	○	○	×	×
	門扉設置	門扉	○	○	×	○

(注) 1. 上表において、○は適用できる、×は適用できないを示している。

2. 鋼管基礎は、鋼管径 114.3mm 以下かつ鋼管長 1,250mm 以下の場合のみ適用できる。

1-1-2 適用できない範囲

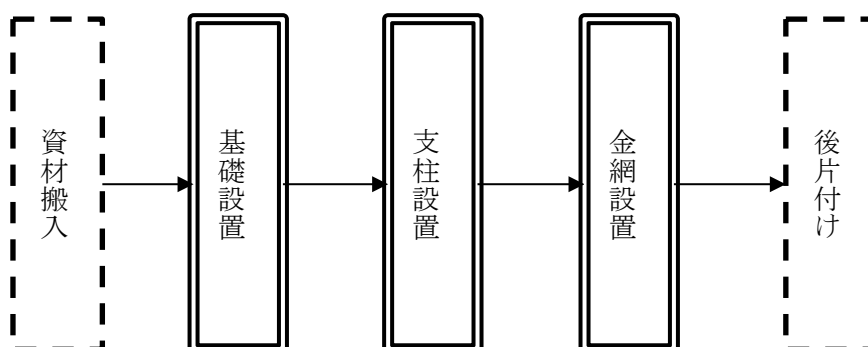
- (1) ベースプレート式の場合
- (2) 撤去の場合
- (3) 再利用設置の場合

1-2 施工概要

1-2-1 施工フロー

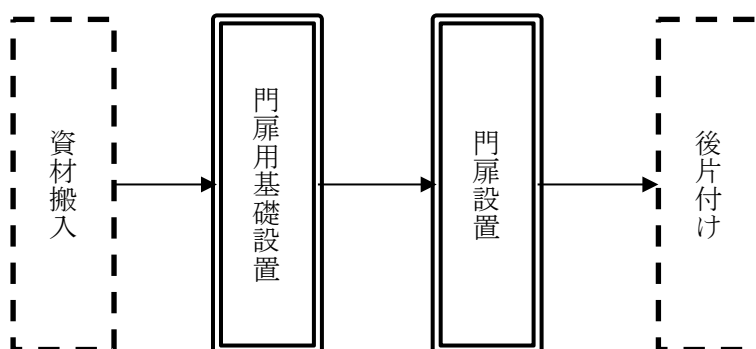
施工フローは下記を標準とする。

(1) 立入り防止柵設置



(注) 本施工パッケージで対応しているのは、二重実線部分のみである。

(2) 門扉設置



(注) 本施工パッケージで対応しているのは、二重実線部分のみである。

1-3 施工パッケージ

1-3-1 基礎ブロック，鋼管基礎

(1) 条件区分

条件区分は，次表を標準とする。

表3.1 積算条件区分一覧

(積算単位：基)

基礎種別	構造物種別	支柱柵高 門柱高	基礎碎石
基礎ブロック	金網柵	—	無し
			有り (t=10cm)
	門扉	—	無し
			有り (t=10cm)
鋼管基礎	—	2m 以下	—
		2m を超え 2.5m 以下	

- (注) 1. 上表は，立入防止柵または門扉のプレキャスト基礎ブロックまたは鋼管基礎の設置，基礎碎石，作業土工（床掘り・埋戻し）のほか，コンクリートブレーカ（鋼管基礎），空気圧縮機賃料及び運転経費（鋼管基礎）等，その施工に必要な全ての機械・労務・材料費（損料等を含む。）を含む。
2. 碎石の材料ロスを含む。
3. 基礎碎石の敷均し厚は，金網柵用は 10cm 以下，門扉用は 20cm 以下を標準としており，これにより難しい場合は別途考慮する。
4. 基礎碎石の材料は，再生クラッシュラン 40～0mm を標準としており，これにより難しい場合は別途考慮する。

(2) 代表機労材規格

下表機労材は、当該施工パッケージで使用されている機労材の代表的な規格である。

表3.2 基礎ブロック, 鋼管基礎 代表機労材規格一覧

項目		代表機労材規格	備考
機械	K 1	小型バックホウ (クローラ型) [標準型・クレーン機能付き・排出ガス対策型 (第2次基準値)] 山積 0.11 m ³ (平積 0.08 m ³) 吊能力 0.8 t	基礎ブロックで門扉の場合
		油圧ブレーカ バケット容量 0.1 m ³ 対応 (ベースマシン含む。)	・賃料 ・鋼管基礎で支柱柵高・門柱高 2 m を超え 2.5 m 以下の場合
	K 2	—	
	K 3	—	
労務	R 1	普通作業員	
	R 2	運転手 (特殊)	
	R 3	土木一般世話役	
	R 4	特殊作業員	鋼管基礎の場合
材料	Z 1	基礎ブロック フェンス用ブロック 20×20×45 (cm)	基礎ブロックの場合
		鋼管基礎 φ101.6×3.2×600	支柱柵高・門柱高 2 m 以下の場合
		鋼管基礎 φ101.6×3.2×1,050	支柱柵高・門柱高 2 m 超え 2.5 m 以下の場合
	Z 2	軽油パトロール給油	・基礎ブロックで門扉の場合 ・鋼管基礎で支柱柵高・門柱高 2 m を超え 2.5 m 以下の場合
	Z 3	—	
	Z 4	—	
市場単価	S	—	

1-3-2 金網・支柱（立入防止柵）

(1) 条件区分

条件区分は、次表を標準とする。

表3.3 金網・支柱（立入防止柵）積算条件区分一覧

(積算単位：m)

基礎種別	支柱柵高	支柱間隔
基礎ブロック	—	1.5 m
		2 m
鋼管基礎	2m 以下	1.5 m
		2 m
	2m を超え 2.5m 以下	1.5 m
		2 m

(注) 1. 立入防止柵の支柱設置，金網設置（胴縁取付・金網張立・張線設置），充填材（モルタル）の混練及び打設等，その施工に必要な全ての機械・労務・材料費（損料等を含む。）を含む。ただし，金網・支柱本体の材料費は含まない。

2. 忍び返し，有刺鉄線設置は別途考慮する。

3. 金網・支柱本体の材料費は別途計上する。

(2) 代表機労材規格

下表機労材は，当該施工パッケージで使用されている機労材の代表的な規格である。

表3.4 金網・支柱（立入防止柵）代表機労材規格一覧

項目	代表機労材規格	備考
機械	K 1	—
	K 2	—
	K 3	—
労務	R 1	普通作業員
	R 2	土木一般世話役
	R 3	—
	R 4	—
材料	Z 1	—
	Z 2	—
	Z 3	—
	Z 4	—
市場単価	S	—

1-3-3 金網・支柱（立入防止柵）（材料費）

(1) 条件区分

金網・支柱（立入防止柵）（材料費）における積算条件区分はない。

積算単位は，mとする。

1-3-4 支柱(立入防止柵)

(1) 条件区分

条件区分は、次表を標準とする。

表3.5 支柱(立入防止柵) 積算条件区分一覧

(積算単位：本)

基礎種別	支柱柵高
基礎ブロック	—
鋼管基礎	2m 以下
	2m を超え 2.5m 以下

(注) 1. 設置の場合

・支柱設置、充填材(モルタル)の混練及び打設等、その施工に必要な全ての機械・労務・材料費(損料等を含む。)を含む。ただし、支柱本体の材料費は含まない。

2. 支柱本体の材料費は別途計上する。

(2) 代表機労材規格

下表機労材は、当該施工パッケージで使用されている機労材の代表的な規格である。

表3.6 支柱(立入防止柵) 代表機労材規格一覧

項目		代表機労材規格	備考
機械	K 1	—	
	K 2	—	
	K 3	—	
労務	R 1	普通作業員(山林砂防工)	
	R 2	土木一般世話役	
	R 3	—	
	R 4	—	
材料	Z 1	—	
	Z 2	—	
	Z 3	—	
	Z 4	—	
市場単価	S	—	

1-3-5 支柱(立入防止柵)(材料費)

(1) 条件区分

支柱(立入防止柵)(材料費)における積算条件区分はない。

積算単位は、本とする。

1-3-6 門扉

(1) 条件区分

条件区分は、次表を標準とする。

表 3. 7 門扉 積算条件区分一覧

(積算単位：基)

門扉種別	門柱高
片開き	2m 以下
	2m を超え 2.5m 以下
両開き	—

- (注) 1. 門柱の建込み、充填材（モルタル）の混練及び打設、門扉上部の張線設置等、その施工に必要な全ての機械・労務・材料費（損料等を含む。）を含む。ただし、門扉本体の材料費は含まない。
 2. 基礎の設置は含まない。
 3. 忍び返し、有刺鉄線設置は別途考慮する。
 4. 門扉本体の材料費は別途計上する。

(2) 代表機労材規格

下表機労材は、当該施工パッケージで使用されている機労材の代表的な規格である。

表 3. 8 門扉 代表機労材規格一覧

項目		代表機労材規格	備考
機械	K 1	—	
	K 2	—	
	K 3	—	
労務	R 1	普通作業員	
	R 2	土木一般世話役	
	R 3	—	
	R 4	—	
材料	Z 1	—	
	Z 2	—	
	Z 3	—	
	Z 4	—	
市場単価	S	—	

1-3-7 門扉（材料費）

(1) 条件区分

門扉（材料費）における積算条件区分はない。

積算単位は、基とする。

2. 箱抜き工

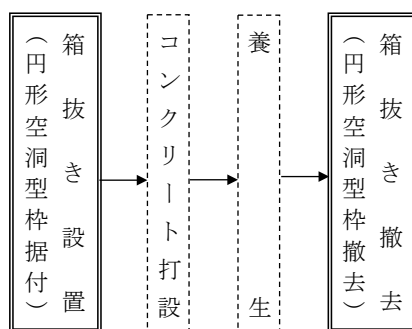
2-1 適用範囲

本資料は、防護柵の支柱をコンクリート構造体に根入れするために、コンクリート打設に先立ち施工する円形空洞型枠（紙製）による箱抜き工に適用する。

2-2 施工概要

2-2-1 施工フロー

施工フローは以下を標準とする。



(注) 本施工パッケージで対応しているのは、二重実線部分のみである。

2-3 施工パッケージ

2-3-1 箱抜き

(1) 条件区分

条件区分は、次表を標準とする。

表 3. 1 箱抜き 積算条件区分一覧

(積算単位：m)

型枠の規格
(表 3. 2)

- (注) 1. 円形空洞型枠設置・撤去等の施工に必要な全ての労務・材料費（損料等を含む。）を含む。
2. 円形空洞型枠の材料ロスを含む（標準ロス率は、+0.05）。

表 3. 2 型枠の規格

積算条件	区分
型枠の規格	D75
	D100
	D125
	D150
	D200
	各種

- (2) 代表機労材規格
条件区分は、次表を標準とする。

表 3. 3 型枠の規格

項目		代表機労材規格	備考
機械	K 1	—	
	K 2	—	
	K 3	—	
労務	R 1	普通作業員	
	R 2	—	
	R 3	—	
	R 4	—	
材料	Z 1	円形型枠 内径 100×2.7×4,000 (mm)	
	Z 2		
	Z 3		
	Z 4		
市場単価	S		

② 雪崩予防柵設置工

1. 適用範囲

本資料は、道路又は治山工事において、固定基礎を有する固定柵及び固定アンカーを有しワイヤーで柵を吊っている吊柵の雪崩予防柵に適用する。

1-1 適用できる範囲

1-1-1 雪崩予防柵

(1) 固定基礎を有する固定柵及び固定アンカーを有しワイヤで柵を吊っている吊柵のうち1基当たり柵長が6m以下、柵高が3m以下の鋼製の雪崩予防柵を設置する場合

1-1-2 吊柵アンカー

(1) 土質がレキ質土、砂質土、粘性土、岩塊・玉石混り土で吊柵アンカーにパイプアンカー(φ114.3mm、長さ2.0~3.0m)を設置する場合

(2) 土質が軟岩、硬岩で吊柵アンカーに樹脂アンカー(φ32・36mm、長さ1.7m)を設置する場合

1-1-3 簡易ケーブルクレーン(1t吊)設置・撤去

(1) 簡易ケーブルクレーン(巻上げ能力1.0t)を設置・撤去する場合

1-2 適用できない範囲

1-2-1 雪崩予防柵

(1) 吊枠を設置する場合

(2) PC製の雪崩予防柵を設置する場合

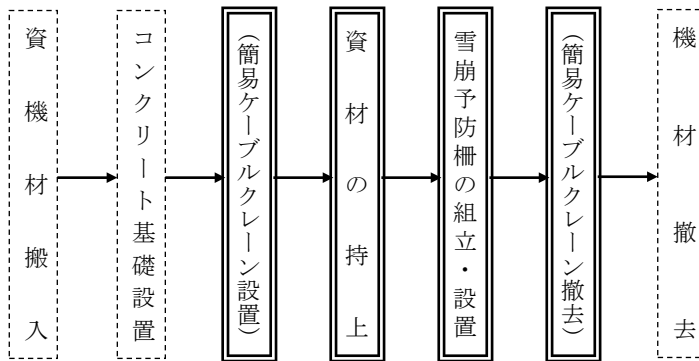
1-2-2 吊柵アンカー

(1) 吊柵アンカーにコンクリートアンカー又は土中アンカーを設置する場合

2. 施工概要

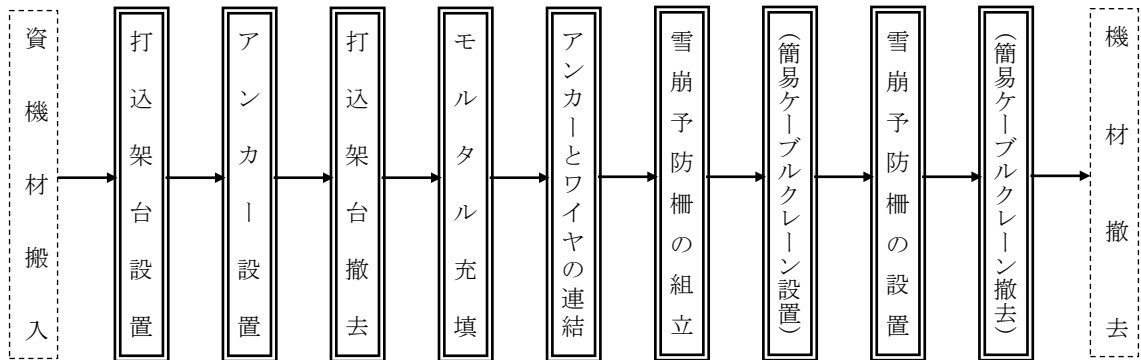
施工フローは、下記を標準とする。

2-1 固定柵

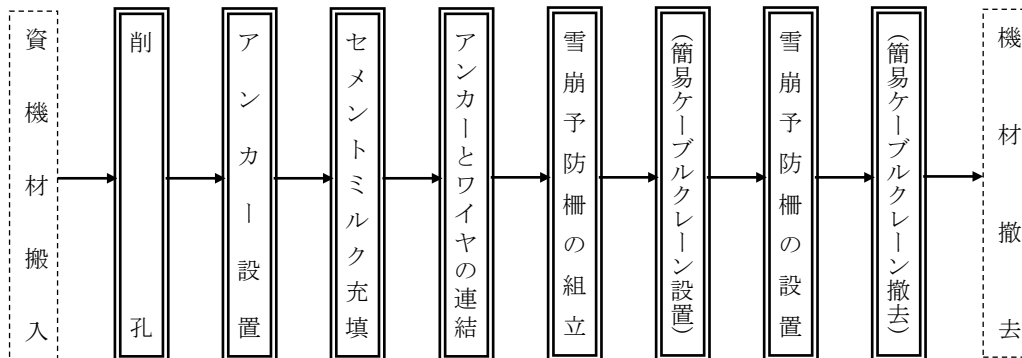


2-2 吊柵

(1) パイプアンカーの場合



(2) 樹脂アンカーの場合



(注) 1. 本施工パッケージで対応しているのは、二重実線部分のみである。

2. 簡易ケーブルクレーンの設置・撤去はトラッククレーン又はラフテレーンクレーンの使用が困難な場合に適用する。

3. 施工パッケージ

3-1 雪崩予防柵

(1) 条件区分

条件区分は、次表を標準とする。

表3.1 雪崩予防柵 積算条件区分一覧

(積算単位：基)

柵種類	クレーン機種	持上範囲
固定柵	トラッククレーン	15m 未満
	ラフテレーンクレーン	15m 以上 20m 未満
		20m 以上 45m 以下
簡易ケーブルクレーン	130m 以下	
吊柵	トラッククレーン	15m 未満
	ラフテレーンクレーン	15m 以上 20m 未満
		20m 以上 45m 以下
簡易ケーブルクレーン	130m 以下	

- (注) 1. 上表は、雪崩予防柵の組立・設置、ワイヤの加工・設置、資材持上げ用機械による柵・ワイヤ・アンカー及び基礎部分の型枠・足場等資材の運搬作業等、その施工に必要な全ての労務・材料費(損料等を含む。)を含む。ただし、固定基礎工事に関する部分及び雪崩予防柵(材料費)は含まない。
2. 持上範囲は、トラッククレーン及びラフテレーンクレーンの場合は機械設置地盤からの最大持上げ高までの直高とし、簡易ケーブルクレーンの場合は資材仮置面から最大持上げ高までの直高とする。
3. 基礎工事で土工、コンクリート工、型枠工、足場工等が必要な場合は、別途計上する。
4. 雪崩予防柵の材料費は別途計上する。

(2) 代表機材規格

下表機材は、当該施工パッケージで使用されている機材の代表的な規格である。

表3.2 雪崩予防柵 代表機材規格一覧

項目	代表機材規格	備考	
機械	トラッククレーン[油圧伸縮ジブ型]4.9t 吊	・賃料 ・持上範囲が 15m 未満の場合	
	ラフテレーンクレーン[油圧伸縮ジブ型・排出ガス対策型(第1次基準値)] 20t 吊	・賃料 ・持上範囲が 15m 以上 20m 未満の場合	
	ラフテレーンクレーン[油圧伸縮ジブ型・排出ガス対策型(第1次基準値)] 35t 吊	・賃料 ・持上範囲が 20m 以上 45m 以下の場合	
	簡易ケーブルクレーン エンジン付 1.0t	簡易ケーブルクレーンの場合	
K2	—		
K3	—		
労務	R1	法面工	
	R2	普通作業員 (山林砂防工)	
	R3	特殊作業員	簡易ケーブルクレーンの場合
	R4	土木一般世話役	
材料	Z1	軽油 1. 2号 パトロール給油	簡易ケーブルクレーンの場合
	Z2	—	
	Z3	—	
	Z4	—	
市場単価	S	—	

(参考図)

雪崩予防柵の種類は下図のとおりである。

- 1) 固定柵……固定基礎を有する柵

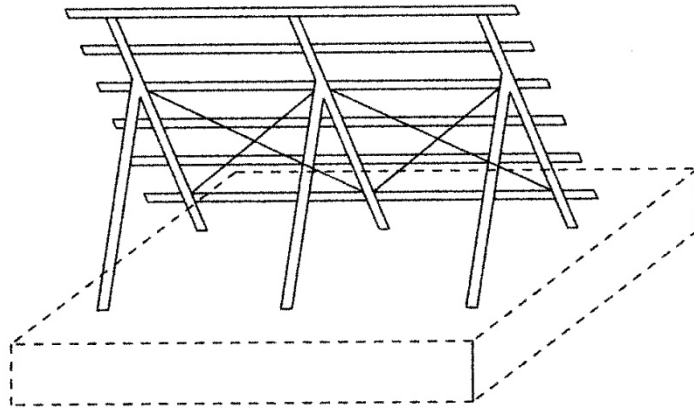


図-1

- 2) 吊柵……固定アンカーを有しワイヤ等で柵を吊っているもの

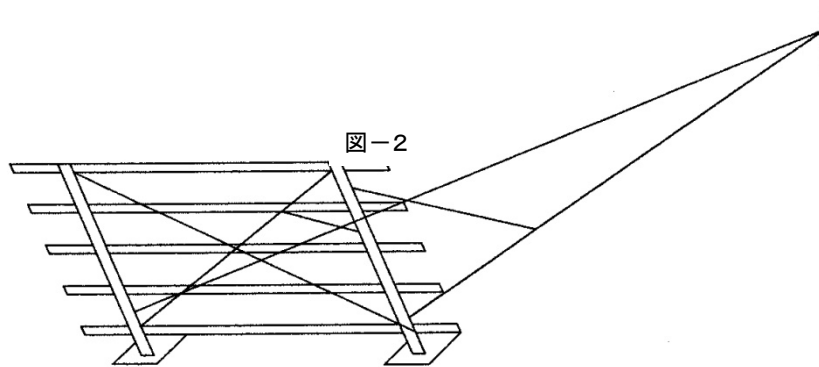


図-2

3-2 雪崩予防柵 (材料費)

(1) 条件区分

雪崩予防柵 (材料費) における積算条件区分はない。
積算単位は基とする。

3-3 吊柵アンカー

(1) 条件区分

条件区分は、次表を標準とする。

表3.3 吊柵アンカー 積算条件区分一覧

(積算単位：本)

吊柵アンカー規格
パイプアンカー
樹脂アンカー

- (注) 1. 上表は、吊柵アンカー（パイプアンカー・樹脂アンカー）の設置のほか、空気圧縮機の運転経費及び打込用架台・さく岩機・動噴ポンプ・水タンク・エアインパクトの損料、エアホース・水ホース・ロッド・ビットの損耗費、モルタル・セメントミルク等、その施工に必要な全ての労務・材料費（損料等を含む。）を含む。ただし、パイプアンカー（材料費）、樹脂アンカー（材料費）は含まない。
2. 吊柵アンカーの材料費は別途計上する。

(2) 代表機労材規格

下表機労材は、当該施工パッケージで使用されている機労材の代表的な規格である。

表3.4 吊柵アンカー 代表機労材規格一覧

項目	代表機労材規格	備考
機械	K1	—
	K2	—
	K3	—
労務	R1	法面工
	R2	土木一般世話役
	R3	—
	R4	—
材料	Z1	—
	Z2	—
	Z3	—
	Z4	—
市場単価	S	—

3-4 パイプアンカー（材料費）

(1) 条件区分

パイプアンカー（材料費）における積算条件区分はない。

積算単位は本とする。

3-5 樹脂アンカー（材料費）

(1) 条件区分

樹脂アンカー（材料費）における積算条件区分はない。

積算単位は本とする。

3-6 簡易ケーブルクレーン(1 t吊)設置・撤去

(1) 条件区分

簡易ケーブルクレーン(1 t吊)設置・撤去における積算条件区分はない。

積算単位は、基とする。

- (注) 1. 簡易ケーブルクレーン(1 t吊)設置・撤去のほか、コンクリート、型枠等基礎工事に必要な材料等、その施工に必要な全ての機械・労務・材料費(損料等を含む。)を含む。
 2. 設置基数は、現場条件又は、布設箇所への現場内小運搬等を考慮して決定する。
 3. 法面等で足場工が必要な場合は、別途計上する。

(2) 代表機労材規格

下表機労材は、当該施工パッケージで使用されている機労材の代表的な規格である。

表3.5 簡易ケーブルクレーン(1t吊)設置・撤去 代表機労材規格一覧

項目		代表機労材規格	備考
機械	K1	—	
	K2	—	
	K3	—	
労務	R1	とび工	
	R2	普通作業員(山林砂防工)	
	R3	—	
	R4	—	
材料	Z1	—	
	Z2	—	
	Z3	—	
	Z4	—	
市場単価	S	—	

③ 落下物等防止柵設置工

1. 適用範囲

本資料は、橋梁等からの落下物により、沿道に支障がある場合に設置する落下物等防止柵のうち、投下物防止柵を設置する場合に適用する。なお、落下物等防止柵の種類は次による。

- (1) 投下物防止柵：跨道橋等から石、空缶類、その他物品等が落下して下方の道路等における走行車輛等の安全を阻害することのないよう路側に設置するもの
- (2) 積荷転落防止柵：道路から車輛積載物等が下方の鉄道、道路、建築物等へ落下し、被害が及ぶことを阻止するために路側に設置するもの

1-1 適用できる範囲

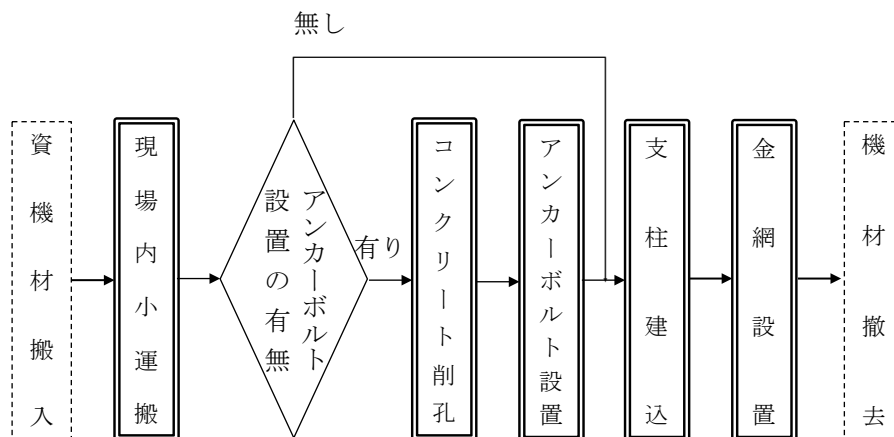
- (1) 落下物防止柵を壁高欄（天端又は内側側面）に設置し、柵の設置高さが2.0mまでの場合

1-2 適用できない範囲

- (1) 積荷転落防止柵を設置する場合
- (2) 柵の支柱を壁高欄外側側面又は鋼製高欄等へ取付ける場合
- (3) 金網がエキスパンドメタル・菱形金網以外の場合

2. 施工概要

施工フローは、下記を標準とする。



- (注) 1. 本施工パッケージで対応しているのは、二重実線部分のみである。
2. 足場等が必要な場合は、別途計上する。

3. 施工パッケージ

3-1 落下物等防止柵

(1) 条件区分

条件区分は、次表を標準とする。

表 3.1 落下物等防止柵 積算条件区分一覧

(積算単位:m)

アンカーボルト設置の有無
有
無

- (注) 1. 落下物等防止柵のアンカーボルト設置（コンクリート削孔を含む。）、現場内小運搬のほか、電動ハンマドリル、インパクトレンチ、脚立の損料、電力に関する経費等その施工に必要な全ての労務・材料費（損料等を含む。）を含む。ただし、落下物等防止柵（材料費）及びアンカーボルト（材料費）は含まない。
2. 落下物等防止柵の材料費は、別途計上する。
3. アンカーボルトの材料費は、必要に応じて別途計上する。

(2) 代表機労材規格

下表機労材は、当該施工パッケージで使用されている機労材の代表的な規格である。

表 3.2 落下物等防止柵 代表機労材規格一覧

項目		代表機労材規格	備考
機械	K1	—	
	K2	—	
	K3	—	
労務	R1	普通作業員（山林砂防工）	
	R2	土木一般世話役	
	R3	特殊作業員	アンカーボルト設置有の場合
	R4	—	
材料	Z1	—	
	Z2	—	
	Z3	—	
	Z4	—	
市場単価	S	—	

3-2 落下物等防止柵（材料費）

(1) 条件区分

落下物等防止柵（材料費）における積算条件区分はない。

積算単位は、mとする。

④ 道路付属物設置工

1. 適用範囲

本資料は、道路付属物工のうち、パネル式による距離標（百米標、キロ標）の、人力による設置及び撤去作業に適用する。

1-1 適用できる範囲(以下のいずれかの条件に該当する場合)

- (1) パネル式による距離標（百米標、キロ標）の設置（材料込みの新設置）
- (2) 撤去の場合

1-2 適用できない範囲

- (1) 三角柱式、埋込式による距離標の場合
- (2) 接着剤による貼付の場合

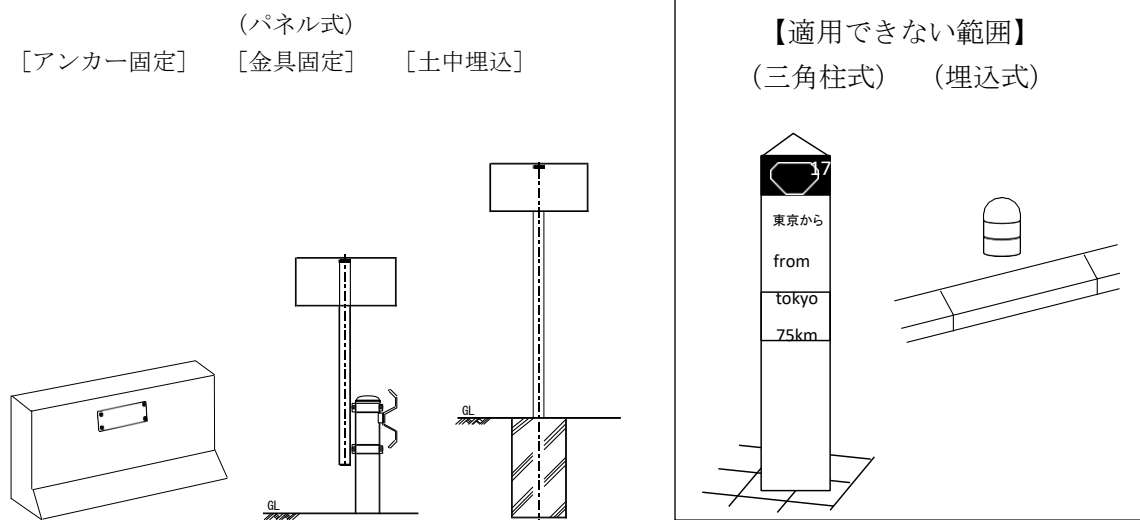
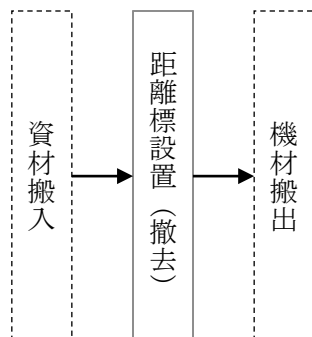


図 1-1 参考図

2. 施工概要

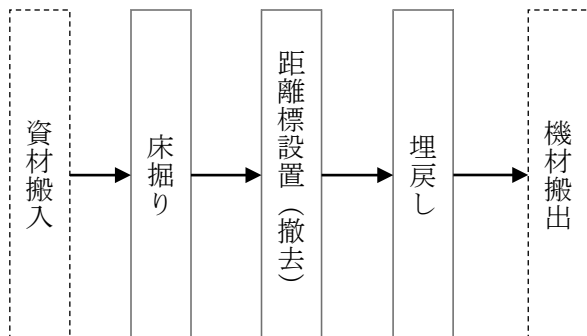
施工フローは、下記を標準とする。

2-1 パネル式（アンカー固定及び金具固定）



(注) 本施工パッケージで対応しているのは、二重実線部分のみである。

2-2 パネル式（土中埋込）



(注) 本施工パッケージで対応しているのは、二重実線部分のみである。

3. 施工パッケージ

3-1 距離標

(1) 条件区分

条件区分は、次表を標準とする。

表 3. 1 距離標 積算条件区分一覧

(積算単位：枚)

作業区分	基礎形式
設置	パネル式（アンカー固定）
	パネル式（金具固定）
	パネル式（土中埋込）
撤去	パネル式（アンカー固定）
	パネル式（金具固定）
	パネル式（土中埋込）

- (注) 1. 上表でパネル式（アンカー固定）及びパネル式（金具固定）の場合は、距離標の設置（設置の場合）、撤去（撤去の場合）、穿孔（設置、かつアンカー固定の場合）、インパクトドライバー損料、電力に関する経費等、その施工に必要な全ての機械・労務・材料費（損料を含む。）を含む。ただし、距離標の材料費は含まない。
2. 上表でパネル式（土中埋込）の場合は、距離標の設置（設置の場合）、撤去（撤去の場合）、床掘り、埋戻し、プレキャスト基礎（設置、かつプレキャスト基礎の場合）、スコップ、インパクトドライバー損料、電力に関する費用等、その施工に必要な全ての機械・労務・材料費（損料を含む。）を含む。ただし、距離標及びプレキャスト基礎の材料費は含まない。
3. 作業区分「設置」の場合は、距離標の材料費を別途計上する。
4. 作業区分「設置」、かつ形式「パネル式（土中埋込）」で、距離標基礎がプレキャスト基礎の場合は、プレキャスト基礎の材料費を別途計上する。
5. 作業区分「設置」、かつ形式「パネル式（土中埋込）」で、距離標基礎が現場打基礎の場合は、現場打基礎の費用を別途計上する。
6. 作業区分「撤去」、かつ「パネル式（土中埋込）」の場合は、コンクリート基礎の取壊し及び取壊し後の殻運搬を別途計上する。

(2) 代表機労材規格

下表機労材は、当該施工パッケージで使用されている機労材の代表的な規格である。

表 3. 2 距離標 代表機労材規格一覧

項目		代表機労材規格	備考
機械	K 1	—	
	K 2	—	
	K 3	—	
労務	R 1	普通作業員	
	R 2	土木一般世話役	
	R 3	—	
	R 4	—	
材料	Z 1	—	
	Z 2	—	
	Z 3	—	
	Z 4	—	
市場単価	S	—	

3-2 距離標 (材料費)

(1) 条件区分

距離標 (材料費) における積算条件区分はない。

積算単位は、枚とする。

⑤ スノーポール設置・撤去工

1. 適用範囲

本資料は、積雪寒冷地の冬期視線誘導対策におけるスノーポールの設置、撤去、設置・撤去に適用する。

1-1 適用できる範囲

- (1) 既存の視線誘導標にスノーポールを取付ける「かぶせ型タイプ」の場合
- (2) 単柱を土中に差し込む「土中単柱型タイプ」の場合
- (3) 既存の視線誘導標支柱のサヤ管等に単柱を挿入する「挿入単柱型タイプ」の場合

1-2 適用できない範囲

- (1) 二段式デリニュータポール等の引上げの場合
- (2) ガードレール等既設構造物に固定するなどして設置する「添柱型タイプ」の場合

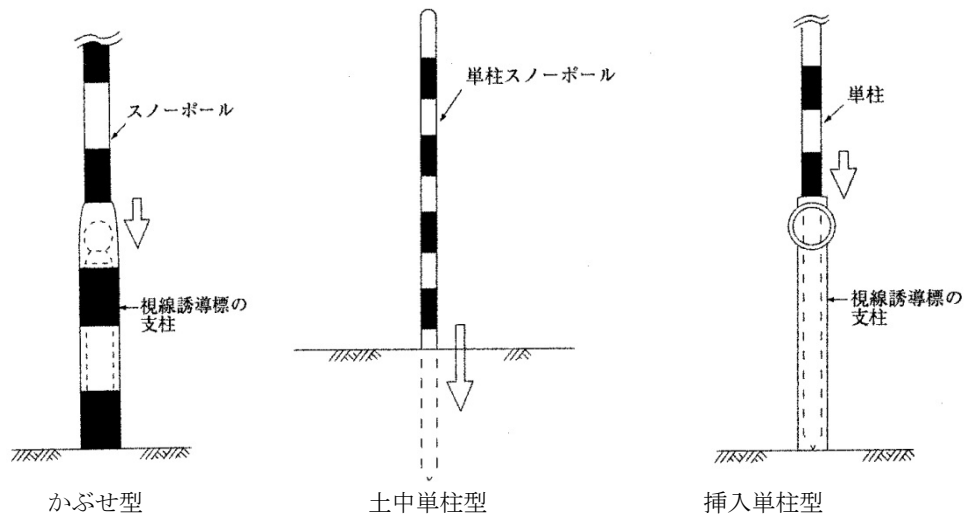


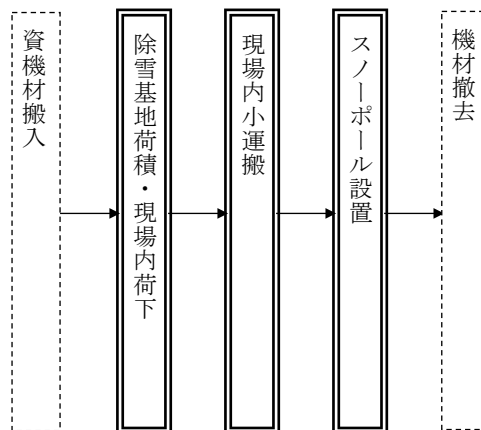
図1-1 スノーポールの参考図

2. 施工概要

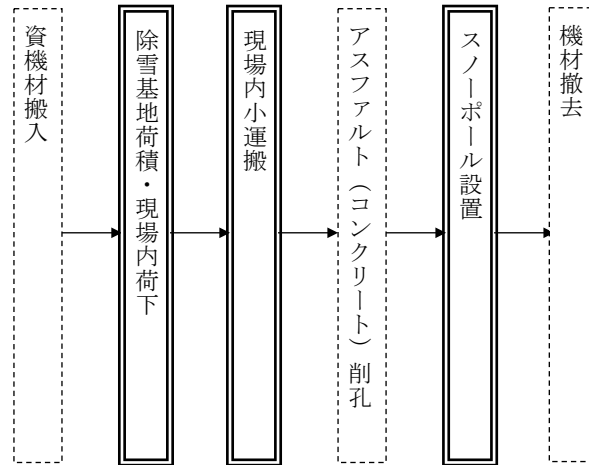
施工フローは、下記を標準とする。

2-1 設置

- (1) 「かぶせ型タイプ」、「挿入単柱型タイプ」

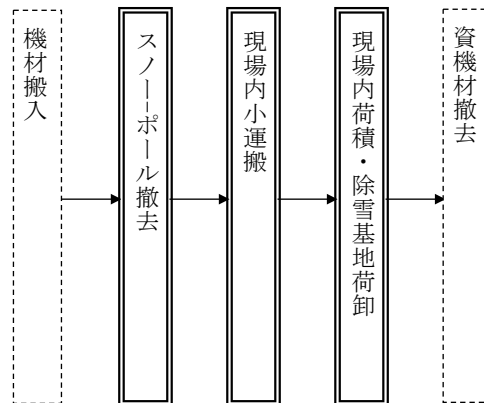


(2) 「土中単柱型タイプ」



- (注) 1. 本施工パッケージで対応しているのは、二重実線部分のみである。
2. 土中単柱型で、アスファルト（コンクリート）削孔は必要に応じて別途計上する。

2-2 撤去



- (注) 1. 本施工パッケージで対応しているのは、二重実線部分のみである。
2. 「かぶせ型タイプ」、「挿入単柱型タイプ」、「土中単柱型タイプ」に適用する。

3. 施工パッケージ

3-1 スノーポール設置・撤去

(1) 条件区分

条件区分は、次表を標準とする。

表3.1 スノーポール設置・撤去 積算条件区分一覧

(積算単位：本)

スノーポール規格	作業区分
かぶせ型	設置
	撤去
	設置・撤去
土中単柱型	設置
	撤去
	設置・撤去
挿入単柱型	設置
	撤去
	設置・撤去

- (注) 1. 上表は、スノーポール（かぶせ型、土中単柱型、挿入単柱型）の路側等への設置・撤去・設置・撤去、現場内における荷卸、荷積及び現場内小運搬等、その施工に必要な全ての機械・労務・材料費（損料等を含む。）を含む。ただし、スノーポール（材料費）は含まない。
2. 本施工パッケージは、スノーポールの長さに関係なく適用できる。
3. スノーポールの材料費は別途計上する。
4. 土中単柱型で、アスファルト（コンクリート）削孔が必要な場合は別途計上する。

(2) 代表機労材規格

下表機労材は、当該施工パッケージで使用されている機労材の代表的な規格である。

表3.2 スノーポール設置・撤去 代表機労材規格一覧

項目		代表機労材規格	備考
機械	K1	トラック [普通型] 2t 積	
	K2	—	
	K3	—	
労務	R1	普通作業員	
	R2	運転手（一般）	
	R3	—	
	R4	—	
材料	Z1	軽油 パトロール給油	
	Z2	—	
	Z3	—	
	Z4	—	
市場単価	S	—	

3-2 スノーポール（材料費）

(1) 条件区分

スノーポール（材料費）における積算条件区分はない。

積算単位は、本とする。