

## 第8 仮設工

### 8-1 仮設工

#### 1 仮設工項目

- (1) 型枠、支保工、足場工に要する費用
- (2) 山留（土留及び仮締切）、仮井筒及び築島工に要する費用
- (3) 水替工、仮水路に要する費用
- (4) 工事施工に必要な機械設備（コンクリートプラント、アスファルトプラント等）に要する費用
- (5) 用水、電力等の供給設備に要する費用
- (6) 仮道、仮橋、モノレール、現場補修等に要する費用

#### 2 仮設工の積算

(1) 仮設工として積算する内容は、次のとおりとする。

- ① 型枠、支保工、足場工の設置、撤去、補修に要する費用及び当該設備の使用期間中の損料（賃料）
- ② 山留（土留及び仮締切）、仮井筒、築島工の設置、撤去及び補修に要する費用並びに当該設備の使用期間中の損料（賃料）
- ③ 水替工、仮水路の設置、撤去、補修等に要する費用及び当該設備の使用期間中の電力料並びに損料（賃料）
- ④ 工事施工に必要な機械設備の設置、撤去及び補修等に要する費用  
ア コンクリートプラント、アスファルトプラント等の設置、撤去及び当該施設の補修に要する費用  
イ トンネル工事における照明設備に係る設置、撤去及び補修等に要する費用並びに当該設備の使用期間中の電力料
- ⑤ 電力、用水等の供給設備の設置、撤去、補修等に要する費用  
電力、用水等の供給設備に係る設置、撤去、補修等に要する費用及び当該供給設備の使用期間中の損料（賃料）
- ⑥ 仮道、仮橋、現道補修等に要する費用  
ア 仮道、仮橋に係る設置、撤去、補修等に要する費用及び当該仮施設の使用期間中の損料（賃料）  
イ 公道等の補修等に要する費用
- ⑦ 工事施工に必要な防護施設（転落、飛来等の防止柵及び発破用防護柵等）、仮囲い（工事用防護塀）に係る設置、撤去、補修等に要する費用及び当該防護施設等の使用期間中の損料（賃料）
- ⑧ 工事施工に伴う防じん対策（簡易舗装、タイヤ洗浄装置、路面清掃等）に係る設置、撤去、補修に要する費用及び使用期間中の損料（賃料）
- ⑨ 仮区画線に係る費用

#### (2) 積算方法

仮設工の積算（工事用仮設材を後続工事に継続して使用する場合、発注後の工期延期により仮設物の存置が長期となる場合等）は、現場条件を的確に把握することにより必要額を適正に積み上げるものとする。

(3) 仮設材の損料率

表2. 1 土留、仮締切、築島、仮橋等の材料損料率

使用期間	資材名			
	木材	鋼材	蛇かご	合成樹脂管・ホース
3ヶ月未満	60	10	100	45
6ヶ月未満	70	20	100	55
1年未満	90	30	100	65
2年未満	100	50	100	75
3年未満	100	70	100	85

- (注) 1. 再使用不可能なもの及び長さ2m未満の場合は全損とする。  
 ただし、鋼材のうち回収可能なものについては、スクラップ控除する。  
 2. タイロッドは、1工事全損としスクラップ控除する。  
 3. ボルト、カスガイ、釘、鉄線等は全損とする。  
 4. 合成樹脂管・ホースは、硬質ポリ塩化ビニル管・塩化ビニルホース・高密度ポリエチレン管を対象とする。  
 5. 上表は、「森林整備保全事業に係る建設用仮設材損料算定基準」(平成11年4月1日付け11林野計第136号林野庁長官通知)及び「森林整備保全事業に係る建設用仮設材賃料積算基準」(平成11年4月1日付け11林野計第137号林野庁長官通知)に示す材料以外のものに適用する。

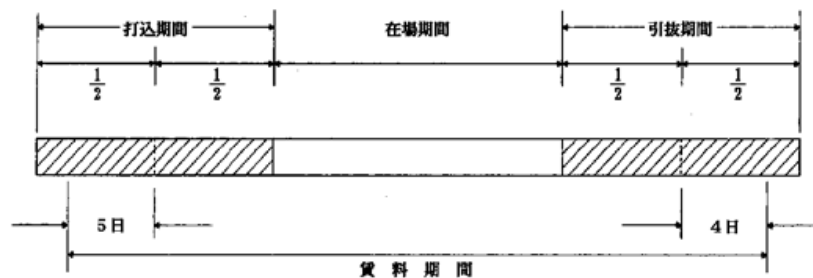
表2. 2 足場材、支保材、防護柵の材料損料率

使用期間	資材名			
	木材	金網	シート	ワイヤロープ
3ヶ月未満	25	80	30	20
6ヶ月未満	40	90		
1年未満	50	100		
2年未満	75	100		
3年未満	100	100		

- (注) 1. 簡易な足場材又は、期間が1ヶ月未満の木材については、損料率15%とする。  
 2. 上表は、「森林整備保全事業に係る仮設材損料算定基準」及び「森林整備保全事業に係る仮設材賃料積算基準」に示す材料以外のものに適用する。

(4) 鋼矢板の賃料期間の算定

鋼矢板の賃料期間の算定については、下記を標準とする。

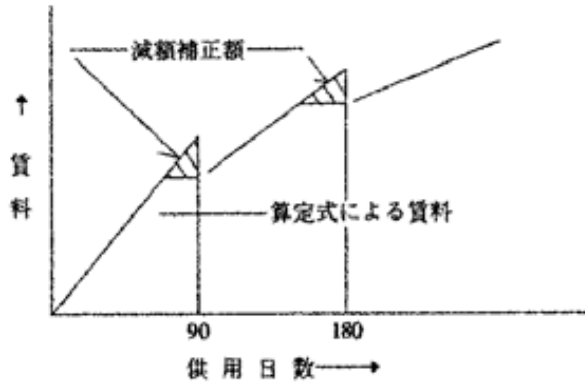


$$\text{賃料期間 (日)} = (\text{打込期間} \times 1/2) + (\text{在场期間}) + (\text{引抜期間} \times 1/2) + (5 \text{日} + 4 \text{日})$$

- (注) 1. 仮設材H杭についても同様の扱いにする。  
 2. 土留、締切、路面覆工等に使用される切梁腹起し覆工板については打込(引抜)日数を設置(撤去)日数と読みかえ同様の扱いとする。  
 3. 損料材についても同様の扱いとする。

(5) 適用区分による賃料の補正について

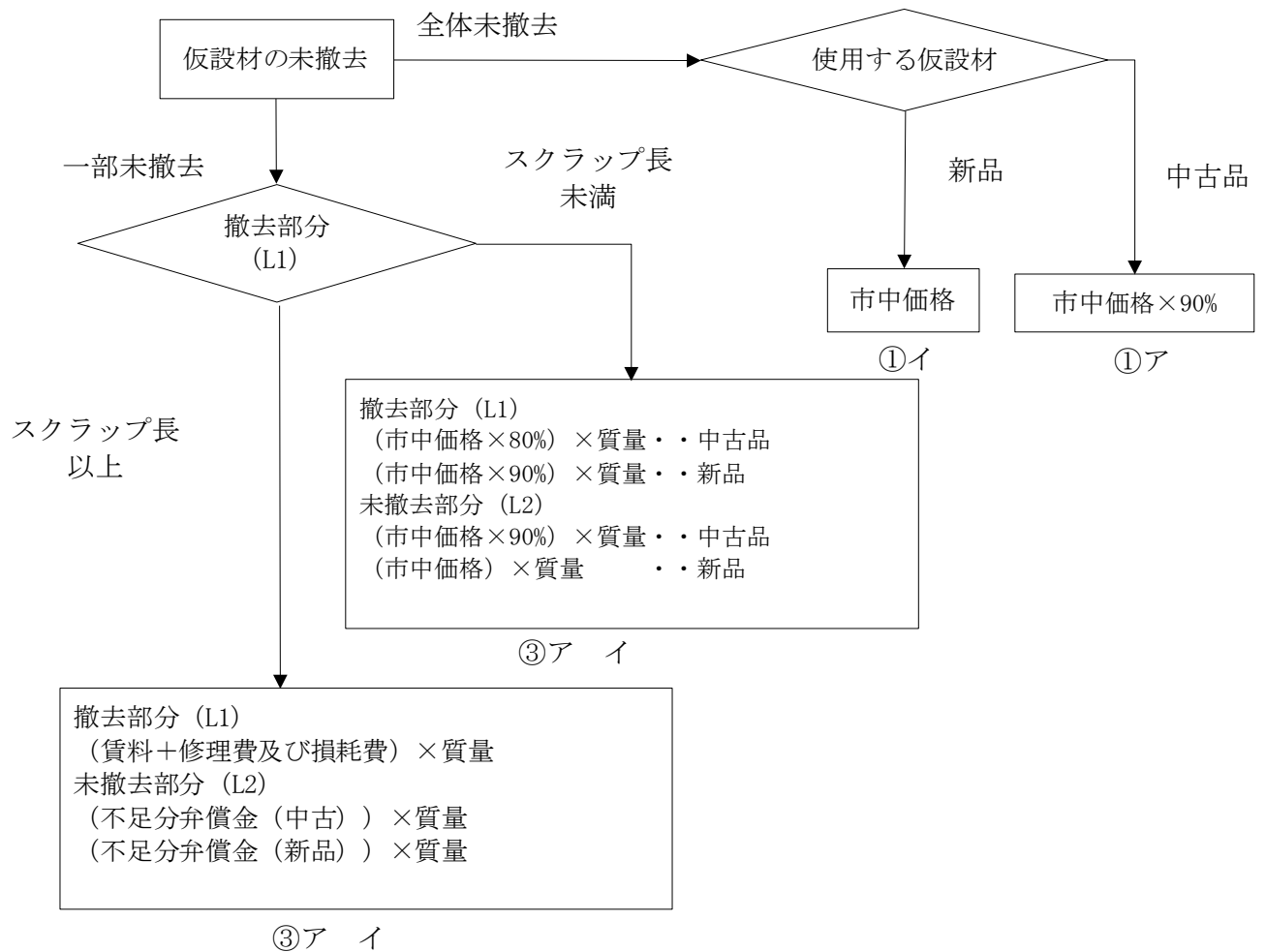
供用日数（又は月数）の長短による賃料に係る市場価格の適用区分が変わることによって賃料計上額（1現場当たり修理及び損耗費を除く。）が当該日数（又は月数）の増加に比例せず減少する場合があります。したがって、減少する時点までの供用日数（又は月数）における賃料計上額（1現場当たり修理及び損耗費を除く。）は、その減少する時点における賃料計上額（1現場当たり修理及び損耗費を除く。）を上限とし、下記の方法により減額補正する。



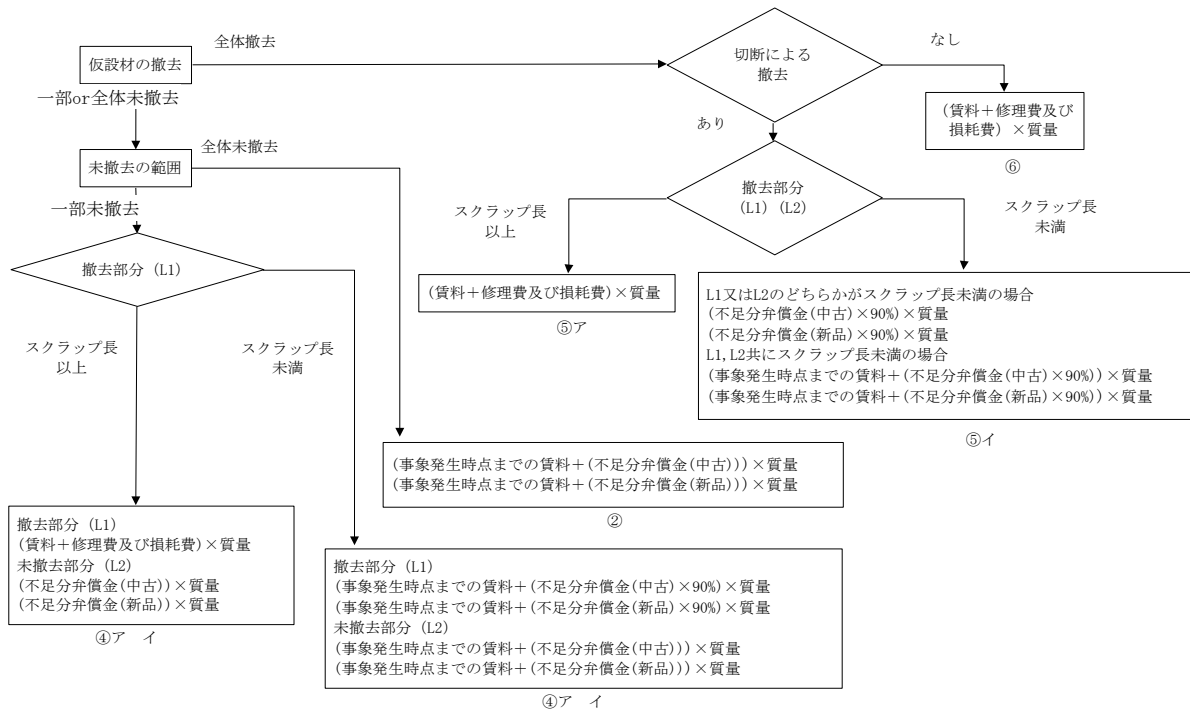
(6) 工事中仮設材（鋼矢板、H形鋼等）の計上について

下記により難しい場合は、別途考慮する。

(6) - 1 当初より撤去しない場合又は当初より一部を撤去しない場合



(6) - 2 当初より撤去する場合又は現地の状況で一部若しくは全体が撤去できなくなった場合



なお、当初より賃料を計上していたが、賃貸契約期間中に、引き抜き不能等の事象が発生したり、賃貸契約期間が延びて購入に切り替えとなった場合については、後述の（注）に記載のとおり別途考慮すること。

- ① 当初より撤去しない場合
  - ア 中古品の場合は市中価格の90%とする。
  - イ 新品を使用する場合、又は中古品が入手不可能な場合は市中価格とする。
- ② 当初は撤去を考えていたが、現地の状況で1本ものが全て撤去できなくなった場合
  - (事象発生時点までの賃料 + (不足分弁償金(中古))) × 質量
  - (事象発生時点までの賃料 + (不足分弁償金(新品))) × 質量
- ③ 当初より、現地の状況で1本ものうち一部を撤去しないものとした場合



- ア L1について
  - ・ L1がスクラップ長以上の場合は、賃料を計上する。  
(賃料+修理費及び損耗費) × 質量
  - ・ L1がスクラップ長未満の場合は、市中価格を計上する。  
(市中価格 × 80%) × 質量・・・中古品の場合  
(市中価格 × 90%) × 質量・・・新品の場合
- イ L2について

・ L1 がスクラップ長以上の場合は、L2（未撤去部分）については、不足分弁償金を計上する。

$(\text{不足分弁償金 (中古)}) \times \text{質量}$

$(\text{不足分弁償金 (新品)}) \times \text{質量}$

・ L1 がスクラップ長未満の場合は、L2（未撤去部分）については、市中価格を計上する。

$(\text{市中価格} \times 90\%) \times \text{質量} \dots \text{中古品の場合}$

$(\text{市中価格}) \times \text{質量} \dots \text{新品の場合}$

④ 当初は撤去を考えていたが、現地の状況で1本もののうち一部が撤去できなくなった場合



ア L1について

・ L1 がスクラップ長以上の場合は、賃料を計上する。

$(\text{賃料} + \text{修理費} + \text{損耗費}) \times \text{質量}$

・ L1 がスクラップ長未満の場合は、事象発生時点までの賃料及び不足分弁償金を計上する。

$(\text{事象発生時点までの賃料} + (\text{不足分弁償金 (中古)} \times 90\%)) \times \text{質量}$

$(\text{事象発生時点までの賃料} + (\text{不足分弁償金 (新品)} \times 90\%)) \times \text{質量}$

イ L2について

・ L1 がスクラップ長以上の場合は、L2（未撤去部分）については、不足分弁償金を計上する。

$(\text{不足分弁償金 (中古)}) \times \text{質量}$

$(\text{不足分弁償金 (新品)}) \times \text{質量}$

・ L1 がスクラップ長未満の場合は、L2（未撤去部分）については、事象発生時点までの賃料+不足分弁償金を計上する。

$(\text{事象発生時点までの賃料} + (\text{不足分弁償金 (中古)})) \times \text{質量}$

$(\text{事象発生時点までの賃料} + (\text{不足分弁償金 (新品)})) \times \text{質量}$

⑤ 当初は切断をせず撤去するものとしていたが、現場状況により切断を行い撤去した場合（新品でない場合）



ア スクラップ長以上の L1 又は L2 について

・ 賃料を計上する。

$(\text{賃料} + \text{修理費} + \text{損耗費}) \times \text{質量}$

イ スクラップ長未満の L1 又は L2 について

・ L1 又は L2 のどちらかがスクラップ長未満の場合、不足分弁償金を計上する。

$(\text{不足分弁償金 (中古)} \times 90\%) \times \text{質量}$

- (不足分弁償金(新品)×90%)×質量  
 ・L1、L2共にスクラップ長未満の場合、事象発生時点までの賃料及び不足分弁償金を計上する。  
 (事象発生時点までの賃料+(不足分弁償金(中古)×90%))×質量  
 (事象発生時点までの賃料+(不足分弁償金(新品)×90%))×質量

⑥ 当初より切断をせず撤去する場合

- ・賃料を計上する  
 (賃料+修理費及び損耗費)×質量

- (注) 1. 当初より賃料を計上していたが、賃貸契約期間中に引き抜き不能や撤去部分がスクラップ長未満など別の現場に転用できない資材については全損扱いとし、事象発生時点までの賃料+不足分弁償金を全損扱いとなった資材の全質量分計上すること。  
 2. 賃貸契約期間が延びて購入に切り替えとなった資材についても、切り替え時点までの賃料+不足分弁償金を購入に切り替えた資材の全質量分計上すること。  
 3. 購入への切り替えは、賃貸契約期間延長後の賃料(賃料+修理費及び損耗費等)と、購入へ切り替えた場合の金額(切り替え時点までの賃料+不足分弁償金)を比較するなど、適宜判断すること。  
 4. ③アの2項目のようにスクラップ長未満のL1(撤去部分)を市中価格にて計上する場合において、その撤去部分を「官保有材」とする場合に、市中価格×90%(中古)×質量又は市中価格(新品)×質量を計上するなど、別途考慮し計上すること。

(7) 仮設材賃料の修理費及び損耗費の取扱い

鋼矢板等の1現場当たり修理費及び損耗費は、次式のとおりとする。

$$Y = a \cdot b$$

Y：鋼矢板等の1現場当たり修理費及び損耗費(円/t)

※覆工板は単位を(円/m<sup>2</sup>)に読み替える。

a：係数      b：市場価格

鋼矢板等の1現場当たり修理費及び損耗費算定のための係数及び市場価格

名 称		補助工法	係数 (a)	市場価格 (b)
鋼矢板	本矢板	無	3.60	鋼矢板 整備費
		有	2.60	
	軽量鋼矢板	無	2.75	軽量鋼矢板 整備費
		有	1.98	
H形鋼	杭工	無	2.37	H形鋼 整備費
		有	1.73	

- 備考 1. 修理費及び損耗費は、整備費、修理費(特別ケレン・穴埋め・曲がり直し等)、切断による短尺補償、打込による破損を含む。  
 2. 修理費及び損耗費は、土質、打込又は引抜きの難易等の作業条件を十分考慮して適用を決定する。  
 3. 補助工法とは、ウォータージェット又はアースオーガ併用工法、硬質地盤専用工法、プレボーリング工法等をいう。

### 3 単価表

#### (1) 当初より撤去しない場合

##### 鋼矢板・H形鋼 1 t 当たり単価表

名 称	規 格	単 位	数 量	摘 要
鋼 矢 板 o r H 形 鋼	各種	t	1	単価は市中価格の90% (市中価格)
諸 雑 費		式	1	
計				

( ) 内は新品の場合

#### (2) 当初は撤去を考えていたが、現地の状況で1本ものが全て撤去できなくなった場合

##### 鋼矢板・H形鋼 1 t 当たり単価表

名 称	規 格	単 位	数 量	摘 要
鋼矢板 o r H形鋼賃料	各種	t	1	
鋼 矢 板 o r H 形 鋼	各種	〃	1	単価は不足分弁償金 (中古 or 新品)
諸 雑 費		式	1	
計				

#### (3) 当初より、現地の状況で1本もののうち一部を撤去しない場合

##### ① 撤去部分 (スクラップ長以上の場合)

##### 鋼矢板・H形鋼 1 t 当たり単価表

名 称	規 格	単 位	数 量	摘 要
鋼矢板 o r H形鋼賃料	各種	t	1	
修 理 費 及 び 損 耗 費		〃	1	
諸 雑 費		式	1	
計				

##### ② 撤去部分 (スクラップ長未満の場合)

##### 鋼矢板・H形鋼 1 t 当たり単価表

名 称	規 格	単 位	数 量	摘 要
鋼 矢 板 o r H 形 鋼	各種	t	1	単価は市中価格の80% (90%)
諸 雑 費		式	1	
計				

( ) 内は新品の場合

##### ③ 未撤去部分 (撤去部分がスクラップ長以上の場合)

##### 鋼矢板・H形鋼 1 t 当たり単価表

名 称	規 格	単 位	数 量	摘 要
鋼 矢 板 o r H 形 鋼	各種	t	1	単価は不足分弁償金 (中古 or 新品)
諸 雑 費		式	1	
計				

(4) 当初は撤去を考えていたが、現地の状況で1本もののうち一部が撤去できなくなった場合

① 撤去できる部分（スクラップ長以上の場合）  
鋼矢板・H形鋼 1 t 当たり単価表

名 称	規 格	単 位	数 量	摘 要
鋼矢板 or H形鋼賃料	各種	t	1	
修 理 費 及 び 損 耗 費		〃	1	
諸 雑 費		式	1	
計				

② 撤去できる部分（スクラップ長未満の場合）  
鋼矢板・H形鋼 1 t 当たり単価表

名 称	規 格	単 位	数 量	摘 要
鋼矢板 or H形鋼賃料	各種	t	1	
鋼 矢 板 o r H 形 鋼	各種	〃	1	単価は不足分弁償金の90% (中古 or 新品)
諸 雑 費		式	1	
計				

(5) 当初は切断せず撤去するものとしていたが、現地の状況により切断を行い撤去した場合

① 撤去部分（スクラップ長以上の場合）  
鋼矢板・H形鋼 1 t 当たり単価表

名 称	規 格	単 位	数 量	摘 要
鋼矢板 or H形鋼賃料	各種	t	1	
修 理 費 及 び 損 耗 費		〃	1	
諸 雑 費		式	1	
計				

② 撤去部分（スクラップ長未満の場合）  
鋼矢板・H形鋼 1 t 当たり単価表

名 称	規 格	単 位	数 量	摘 要
鋼矢板 or H形鋼賃料	各種	t	1	L1、L2共にスクラップ長未満の場合計上
鋼 矢 板 o r H 形 鋼	各種	〃	1	単価は不足分弁償金（中古 or 新品）
諸 雑 費		式	1	
計				



## 8-2 土のう締切工

### (1) 土のう締切工歩掛

(10 m<sup>2</sup>当たり)

名 称	単 位	数 量	摘 要
土 砂	m <sup>3</sup>	5.0	
土 の う	袋	170	62×48 cmの小口並べ
山 林 砂 防 工 ( 普 通 作 業 員 )	人	6	土のう拵え積立て取除き一式

## 8-3 土俵、石俵拵え及び積立て

### 土俵、石俵拵え及び積立歩掛表

(山林砂防工(普通作業員) 1人当たり)

種 別	工 種	拵 え	積 立 て
	土 俵		27 俵
石 俵		23 俵	54 俵

備考 土俵取除歩掛は、100 俵につき 1.6 人とする。

## 8-4 水替工

### 8-4-1 水替工

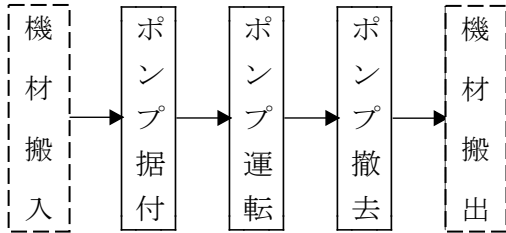
#### (1) 適用範囲

本歩掛は、仮設工のうち水門、樋門、樋管、橋台、橋脚、護岸、治山ダムなどの水中締切、地中締切の排水工事で、全揚程が15m以下の場合に適用する。

ただし、揚程が10m以下であって、かつ、排水量が30 m<sup>3</sup>/h未滿の排水工事には、「8-4-2 水替工（小口径）」を適用する。

#### (2) 施工概要

施工フローは、下記を標準とする。



備考 本歩掛で対応しているのは、実線部分のみである。

#### (3) 排水方法の選定

##### 1) 排水方法

排水方法は、作業時排水又は常時排水とする。

ア 作業時排水とは、作業前（1～3時間）から排水し始めて作業終了後には排水を中止する方法をいう。なお、作業時排水には、コンクリート打設前後の型枠組立養生などのための一時的に昼夜排水するものも含む。

イ 常時排水とは、昼夜連続的に排水する方法をいう。

##### 2) 機種を選定

機械・規格は、次表を標準とする。

機種を選定（ポンプ運転）

機械名	規格	単位	数 量				摘要	
			排水量 (m <sup>3</sup> /h)					
			0 以上 40 未滿	40 以上 120 未滿	120 以上 450 未滿	450 以上 1,300 未滿		
工事中 用水中 ポンプ	普通型（潜水ポンプ） 口径 150 mm 全揚程 15m以下	台	1	—	1	—		
	普通型（潜水ポンプ） 口径 200 mm 全揚程 15m以下	〃	—	1	2	5		
発 電 機	排出ガス対 策型（第2 次基準値） ディーゼルエ ンジン駆動	25kVA	〃	1	—	—	—	
		35kVA	〃	—	1	—	—	
		60kVA	〃	—	—	1	—	
		100kVA	〃	—	—	—	1	

備考 1 治山ダム工においては、排水量は排水を要する区域の面積（主として堤底面積）×0.3mを標準として計上する。

2 工事中用水中ポンプの動力源は、発動発電機を標準とする。

3 工事中用水中ポンプ及び発動発電機は、賃料を標準とする。

4 工期、現場の状況により上表により難しい場合は、別途考慮する。

(4) ポンプ運転歩掛

1) 運転日数

排水期間中のポンプの運転日数は、工事の規模、現場状況などから積み上げて算出するものとする。

2) 運転歩掛

ポンプの運転歩掛は、排水現場1箇所当たり、次表とする。

ポンプ運転歩掛

(人/1箇所・日)

名 称	排 水 方 法	
	作業時排水	常時排水
特殊作業員	0.14	0.17

備考 1 歩掛は、運転日当たり運転時間が作業時排水8h、常時排水24hを標準としたものである。

2 労務単価は、時間外手当等を考慮しない。

3 歩掛は、排水方法にかかわらず、排水現場1箇所当たりポンプ台数が1～5台の運転労務歩掛を標準としたものである。現場条件により上表により難しい場合は、別途考慮する。

4 1工事中に数分割の締切がある場合は、1締切現場を1箇所とする。

3) 諸雑費

諸雑費は、ポンプの配管材料の損料、分電盤の賃料等の費用であり、労務費、賃料及び運転経費の合計額に下表の率を乗じた金額を上限として計上する。

諸雑费率

(%)

排水方法	作業時排水	常時排水
諸雑费率	3	1

(5) ポンプの据付・撤去歩掛

ポンプの据付・撤去到要する1箇所当たりの歩掛は、次表とする。

(1箇所当たり)

名 称	規 格	単 位	数 量
世 話 役		人	0.5
特 殊 作 業 員		〃	0.1
山 林 砂 防 工 (普通作業員)		〃	2.0
バックホウ運転	排出ガス対策型(第2次基準値) ・クローラ型クレーン機能付 山積0.8m <sup>3</sup> (平積0.6m <sup>3</sup> )2.9t吊	日	0.5

備考 1 バックホウは、賃料とする。

2 歩掛及び運転日数は、1締切現場当たりポンプ据付・撤去台数が1～5台が標準であり、上表により難しい場合は、別途考慮する。

3 使用機械・規格については上表を標準とするが、現場条件により上表により難しい場合は、別途選定できるものとする。

4 歩掛には、配管布設、撤去労務を含む。

5 1工事中に数分割の締切がある場合は、1締切現場を1箇所とする。

## (6) 単価表

## 1) 水替工内訳表

名 称	規 格	単 位	数 量	摘 要
ポ ン プ 運 転		日		2) 単価表
ポ ン プ 据 付 ・ 撤 去		箇所		3) 単価表

## 2) ポンプ運転1日当たり単価表

名 称	規 格	単 位	数 量	摘 要
特 殊 作 業 員		人		(4) - 2)
工 事 用 水 中 ホ ン プ 運 転	普通型(潜水ポンプ)	日	1	(3) - 2)
発 動 発 電 機 運 転	ディーゼルエンジン駆動・排出ガス対策型(第2次基準値)	〃	1	〃
諸 雑 費		式	1	(4) - 3)
計				

## 3) ポンプ据付・撤去1箇所当たり単価表

名 称	規 格	単 位	数 量	摘 要
世 話 役		人		(5)
特 殊 作 業 員		〃		〃
山 林 砂 防 工 (普通作業員)		〃		〃
バ ッ ク ホ ウ 運 転	排出ガス対策型(第2次基準値)・クローラ型クレーン機能付 山積 0.8 m <sup>3</sup> (平積 0.6 m <sup>3</sup> ) 2.9 t 吊	日		〃
諸 雑 費		式	1	
計				

## 4) 機械運転単価表

機械名	規 格	適用単価表	指 定 事 項
工 事 用 水 中 ポ ン プ		機-30	賃料数量→ (常時排水) 1.1 (作業時排水) 1.2
発 動 発 電 機	排出ガス対策型 (第2次基準値) ディーゼルエンジン駆動 25kVA 35kVA 60kVA 100kVA	機-16	(常時排水) 燃料消費量→25kVA→ 79 35kVA→115 60kVA→199 100kVA→312 賃料数量→1.1
発 動 発 電 機	排出ガス対策型 (第2次基準値) ディーゼルエンジン駆動 25kVA 35kVA 60kVA 100kVA	機-16	(作業時排水) 燃料消費量→25kVA→ 26 35kVA→ 38 60kVA→ 66 100kVA→104 賃料数量→1.2
バ ッ ク ホ ウ	排出ガス対策型 (第2次基準値) ・クローラ型クレーン機能付 山積 0.8 m <sup>3</sup> (平積 0.6 m <sup>3</sup> ) 2.9 t 吊	機-28	運転労務数量→1.00 燃料消費量 →69 賃料数量→1.16

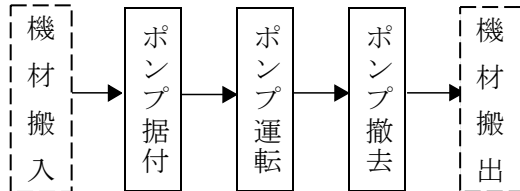
### 8-4-2 水替工（小口径）

#### (1) 適用範囲

本歩掛は、仮設工のうち溝渠、橋台、橋脚、護岸、治山ダムなどの排水工事において使用する小口径工事用水中ポンプによる水替工で、揚程が10m以下かつ、排水量が30 m<sup>3</sup>/h未満の場合に適用する。

#### (2) 施工概要

施工フローは、下記を標準とする。



備考 本歩掛で対応しているのは、実線部分のみである。

#### (3) 排水方法の選定

##### 1) 排水方法

排水方法は、作業時排水又は常時排水とする。

ア 作業時排水とは、作業前（1～3時間）から排水し始めて作業終了後には排水を中止する方法をいう。なお、作業時排水には、コンクリート打設前後の型枠組立養生などのための一時的に昼夜排水するものも含む。

イ 常時排水とは、昼夜連続的に排水する方法をいう。

##### 2) ポンプの機種、使用台数及び発動発電機の選定

排水量に対するポンプの機種、規格、使用台数及び発動発電機の規格は、下表を標準とする。

ポンプの使用台数及び発動発電機の規格

排水量 (m <sup>3</sup> /h)	口径 (mm) × 台数 (台)	発動発電機容量 (kVA)
0 以上 6 未満	50×1	2
6 // 30 //	100×1	5

備考 1 発動発電機は、賃料とする。  
2 動力源は、発動発電機を標準とする。

ポンプの選定

機種	規格	
	口径 (mm)	電動機出力
工事用水中ポンプ	50	0.8kW
	100	3.7kW

備考 1 工事用水中ポンプは、賃料とする。  
2 工期、揚程、現場の状況などから上表により難しい場合は、現場条件に適応した機種、規格のポンプを計上することができる。

#### (4) ポンプ運転歩掛

##### 1) 運転日数

排水期間中のポンプの運転日数は、工事の規模、現場状況などから積み上げて算出するものとする。

2) 運転歩掛

ポンプの運転歩掛は、排水現場 1 箇所当たり、次表を標準とする。

ポンプ運転歩掛

(人/箇所・日)

名 称	排 水 方 法	
	作業時排水	常時排水
特殊作業員	0.14	0.17

備考 1 歩掛は、運転日当たり運転時間が作業時排水 8 h、常時排水 24h を標準としたものである。

2 労務単価は、時間外手当等を考慮しない。

3 歩掛は、排水方法にかかわらず、排水現場 1 箇所当たりポンプ台数が 1 台の運転労務を標準としたものである。上表により難しい場合は、別途積算する。

4 1 工事中に数分割の締切がある場合は、1 締切現場を 1 箇所とする。

3) 諸雑費

諸雑費は、ポンプの配管材料の損料、水中ポンプの賃料等の費用であり、労務費、機械賃料及び運転経費の合計額に次表の率を乗じた金額を上限として計上する。

諸雑費率

(%)

排水方法	作業時排水	常時排水
諸雑費率	10	8

(5) ポンプの据付・撤去歩掛

ポンプの据付・撤去に要する 1 箇所当たりの歩掛は、次表を標準とする。

据付・撤去歩掛

(1 箇所当たり)

名 称	規 格	単 位	ポンプ口径	
			50 mm	100 mm
世 話 役		人	0.3	0.5
山 林 砂 防 工 (普通作業員)		〃	0.5	1.0
バックホウ運転	排出ガス対策型（第 2 次基準値）・クローラ型クレーン機能付 山積 0.8 m <sup>3</sup> (平積 0.6 m <sup>3</sup> )2.9 t 吊	日	—	0.5

備考 1 バックホウ（クレーン機能付）は賃料とする。

2 バックホウ（クレーン機能付）は、「クレーン安全規則」、「移動式クレーン構造規格」に準拠した機械である。

3 歩掛及び運転日数は、1 締切現場当たりポンプ据付・撤去台数が 1 台が標準であり、上表により難しい場合は、別途積算する。

4 機種については上表の使用機械を標準とするが、現場条件及び他の工種により持ち込まれる機種を使用することが有利な場合は、別途選択できるものとする。

5 歩掛には、配管布設・撤去労務を含む。

6 1 工事中に数分割の締切がある場合は、1 締切現場を 1 箇所とする。

## (6) 単価表

## 1) 水替工 (小口径) 内訳表

名 称	規 格	単 位	数 量	摘 要
ポ ン プ 運 転		日		2) 単価表
ポ ン プ 据 付 ・ 撤 去		箇所		3) 〃

## 2) ポンプ運転1日当たり単価表

名 称	規 格	単 位	数 量	摘 要
特 殊 作 業 員		人		(4) - 2)
発 動 発 電 機 運 転		日	1	(3) - 2)
諸 雑 費		式	1	(4) - 3)
計				

## 3) ポンプ据付・撤去1箇所当たり単価表

名 称	規 格	単 位	数 量	摘 要
世 話 役		人		(5)
山 林 砂 防 工 ( 普 通 作 業 員 )		〃		〃
バ ッ ク ホ ウ 賃 料	排出ガス対策型 (第2次基準値) ・ クローラ型クレーン機能付 山積 0.8 m <sup>3</sup> (平積 0.6 m <sup>3</sup> ) 2.9 t 吊	日		〃
計				

## 4) 機械運転単価表

機械名	規 格	適用単価表	指 定 事 項
発 動 発 電 機	ガソリンエンジン駆動 2kVA	機 - 16	燃料消費量→28 (常時排水) 9 (作業時排水) 賃料数量→1.1
発 動 発 電 機	ディーゼルエンジン駆動 5kVA	機 - 16	燃料消費量→24 (常時排水) 7.9 (作業時排水) 賃料数量→1.1
バ ッ ク ホ ウ	排出ガス対策型 (第2次 基準値) ・クローラ型 クレーン機能付山積 0.8 m <sup>3</sup> (平積 0.6 m <sup>3</sup> ) 2.9 t 吊	機 - 28	運転労務数量→0.68 燃料消費量→43 機械賃料数量→1.00



## 8-5 足場工

### (1) 適用範囲

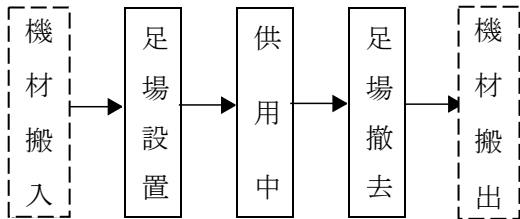
本歩掛は、構造物施工に係る平均設置高 30m以下の構造物に適用する。

適用する足場の種類は、手すり先行型枠組足場、単管足場、単管傾斜足場とする。

なお、高さ 2 m未満の構造物及び鋼橋床版等で標準歩掛が設定されている工種には適用しない。

### (2) 施工概要

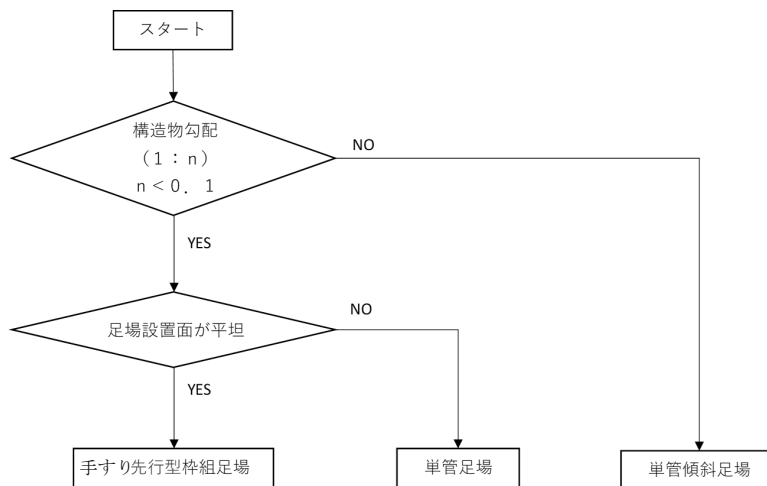
1) 施工フローは、下記を標準とする。



備考 本歩掛で対応しているのは、実線部分のみである。

### 2) 工法の選定

工法の選定は下記による。



(3) 施工歩掛

足場材の設置・撤去歩掛は、次表とする。

足場材設置・撤去歩掛

(100掛㎡当たり)

名 称	規 格	単 位	手すり先行 型 枠 組	単 管	単管傾斜
世 話 役		人	1.6	1.9	1.5
と び 工		〃	7.0(8.5)	6.9(8.4)	4.5(6.1)
山 林 砂 防 工 (普通作業員)		〃	1.3	1.8	2.7
ラフテレーン クレーン運転	排出ガス対策型(第3次 基準値) 油圧伸縮ジブ型 25 t 吊 低騒音型	日	1.4	0.8	0.8
諸 雑 費 率		%	34(31)	29(27)	33(28)

- 備考 1 安全ネットが必要な場合は、( )内の数値を計上する。  
 2 諸雑費は、足場工仮設材(賃料)等の費用であり、労務費、機械賃料の合計額に上表の率を乗じた金額を上限として計上する。  
 なお、諸雑費には供用中の足場材賃料を含み、現場内での段取り替えに伴うすべての費用を含むものとする。  
 ・手すり先行型枠組足場における仮設材内訳は、壁つなぎ、敷板、建枠、筋違、板付布枠、連結ピン、アームロック、ジャッキベース、手すり柱、手すり枠(二段手すりの機能を有する。)、幅木、階段、養生ネット等である。また、安全ネットを設置した場合の安全ネットである。  
 ・単管足場における仮設材内訳は、丸パイプ、直交クランプ、自在クランプ、直線ジョイント、固定ベース、足場板、敷板、壁つなぎ、階段、養生ネット等である。また、安全ネットを計上した場合の安全ネットである。  
 ・単管傾斜足場における仮設材内訳は、丸パイプ、直交クランプ、自在クランプ、直線ジョイント、足場板、固定ベース、養生ネット等である。また、安全ネットを計上した場合の安全ネットである。  
 3 ラフテレーンクレーンは、賃料とする。

(4) 単価表

1) 手すり先行型・単管・単管傾斜足場 100掛㎡当たり単価表

名 称	規 格	単 位	数 量	摘 要
世 話 役		人		(3)
と び 工		〃		〃
山 林 砂 防 工 (普通作業員)		〃		〃
ラフテレーン クレーン運転	排出ガス対策型(第3次 基準値) 油圧伸縮ジブ型 25 t 吊 低騒音型	日		〃
諸 雑 費 率		式	1	〃
計				

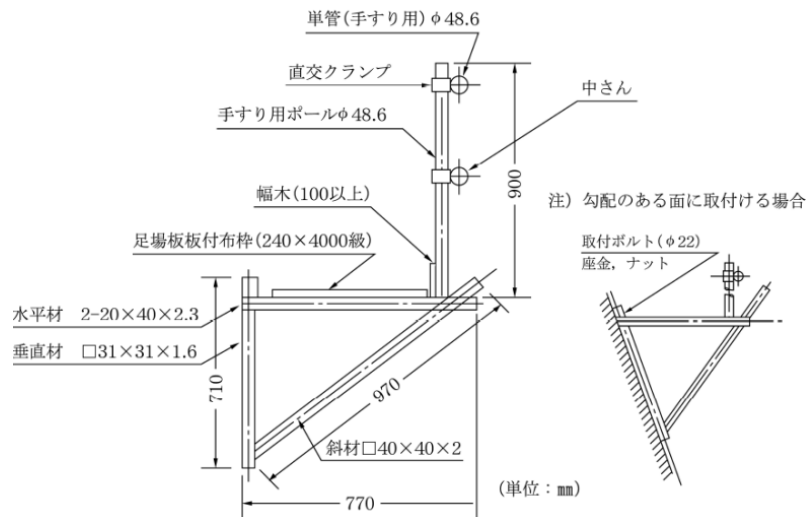
### 8-6 キャットウォーク

キャットウォークの設置撤去歩掛は、次表を標準とする。  
(設置延長 10m 当たり)

名称	規格	単位	数量
世話役		人	0.1
とび工		//	0.4
山林砂防工 (普通作業員)		// (//)	0.4
諸雑费率		%	21

- 備考 1 キャットウォークが常態として架設される地方においては、キャットウォークを適用できるものとする。
- 2 諸雑費は、キャットウォーク、丸パイプ、直交クランプ、板付布杵、幅木等の費用とし、労務費の合計額に上表の率を乗じた金額を上限として計上する。
- 3 高さ方向の標準設置間隔は、1.8mとする。

キャットウォーク標準図



## 8-7 支保工

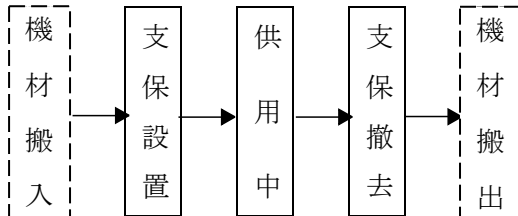
### (1) 適用範囲

構造物施工に係る平均設置高 30m以下の支保工に適用する。鋼橋床版、治山ダム、トンネル等で標準歩掛の設定されている工種には適用しない。

### (2) 施工概要

#### 1) 施工フロー

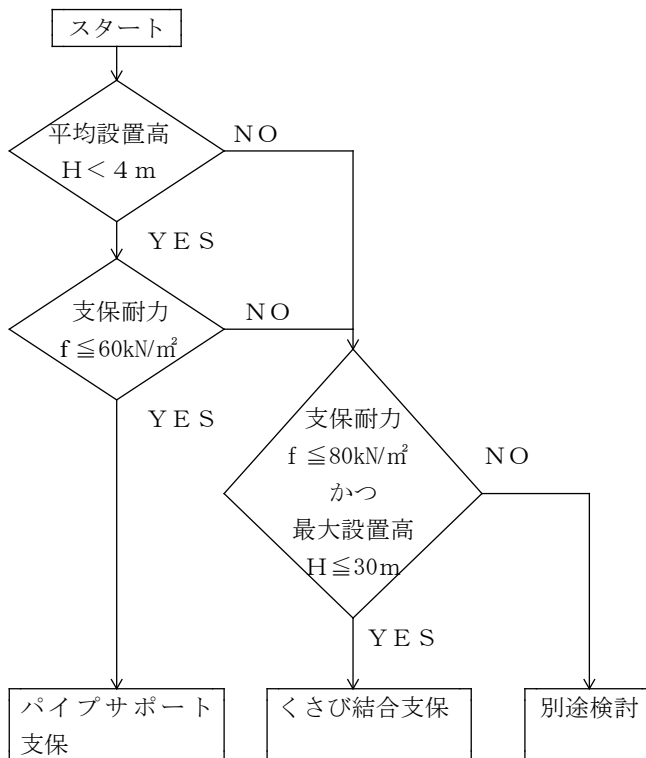
施工フローは、下記を標準とする。



備考 本歩掛で対応しているのは、実線部分のみである。

#### 2) 工法の選定

工法の選定は下記による。



(3) 設置・撤去歩掛

支保材の設置・撤去歩掛は、次表とする。ただし、40 空<sup>3</sup>m以下の小規模工事では小規模歩掛を適用できる。

支保材設置・撤去歩掛

(100 空<sup>3</sup>m当たり)

名 称	規 格	単 位	支保耐力 f (kN/m <sup>2</sup> )			
			パイプサポート支保		くさび結合支保	
			f ≤ 40	40 < f ≤ 60	f ≤ 40	40 < f ≤ 80
コンクリート厚(t) (参考)		cm	t ≤ 120	120 < t ≤ 190	t ≤ 120	120 < t ≤ 250
世話役		人	2.6	4.2	1.4	2.1
型枠工		〃	4.7	8.7	1.3	2.7
とび工		〃	2.2	2.4	3.3	4.2
山林砂防工 (普通作業員)		〃	5.1	11.1	3.3	6.0
ラフテレーンクレーン 運 転	排出ガス対策型 (第 2次基準値) 油圧伸 縮ジブ型 25 t 吊	日	—		0.5	1.2
諸 雑 費 率		%	15		33	

備考 1 諸雑費は、仮設器材等の費用であり、労務費及び機械経費の合計額に上表の率を乗じた金額を上限として計上する。

・パイプサポート支保における仮設器材内訳は、パイプサポート、型枠受台、根がらみ、水平つなぎ、根がらみクランプ、直交クランプ、頭つなぎ等である。

・くさび結合支保における仮設器材内訳は、ジャッキベース、大引受ジャッキ、建地材、つなぎ材、斜材等である。

2 参考値のコンクリート厚について、張出し部等で断面の変化する場合のコンクリート厚は、平均とする。

3 ラフテレーンクレーンは、賃料とする。

支保材設置・撤去歩掛 (小規模)

(10 空<sup>3</sup>m当たり)

名 称	単 位	支保耐力 f (kN/m <sup>2</sup> )
		パイプサポート支保
		f ≤ 40
コンクリート厚(t) (参考)	cm	t ≤ 120
世話役	人	0.29
型枠工	〃	0.53
とび工	〃	0.25
山林砂防工 (普通作業員)	〃	0.57
諸 雑 費 率	%	13

備考 1 パイプサポート支保の機械未使用とする。

2 総設置数量を 40 空<sup>3</sup>m以下とする。

## (4) 単価表

1) パイプサポート支保・くさび結合支保 100 空<sup>m</sup>当たり単価表

名 称	規 格	単 位	数 量	摘 要
世 話 役		人		(3)
型 枠 工		〃		〃
と び 工		〃		〃
山 林 砂 防 工 ( 普 通 作 業 員 )		〃 (〃)		〃
ラ フ テ レ ー ン ク レ ー ン 運 転	排出ガス対策型(第2次 基準値)油圧伸縮ジブ型 25 t 吊	日		(3) 機械賃料
諸 雑 費 率		式	1	(3)
計				

2) パイプサポート支保(小規模) 10 空<sup>m</sup>当たり単価表

名 称	規 格	単 位	数 量	摘 要
世 話 役		人		(3)
型 枠 工		〃		〃
と び 工		〃		〃
山 林 砂 防 工 ( 普 通 作 業 員 )		〃 (〃)		〃
諸 雑 費		式	1	〃
計				

## 8-8 仮囲い設置・撤去工

### 8-8-1 仮囲い設置・撤去工

#### (1) 適用範囲

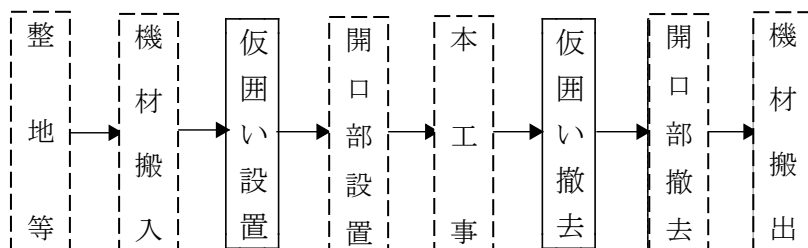
本歩掛は、建設工事現場における仮囲いの設置及び撤去に適用する。ただし、塗装及び機材搬出入用等のゲートには適用しない。

#### 適用範囲

項目	適用範囲
基礎形式	丸パイプ土中打込式
囲い高さ	3m

#### (2) 施工概要

標準施工フローは、下表のとおりとする。



備考 本歩掛で対応しているのは、実線部分のみである。

#### (3) 編成人員

編成人員は、次表を標準とする。

職種	世話役	山林砂防工 (普通作業員)
編成人員	1	5

(人/日)

#### (4) 日当たり施工量

日当たり施工量は、次表を標準とする。

施工区分	単位	設置	撤去
日当たり施工量	m	35	49

(m/日)

#### (5) 諸雑費

諸雑費は、設置及び撤去について、ハンマ、ラチェットレンチ、脚立、フックボルト、クランプ等の費用であり、労務費の合計額に次表の率を乗じた金額を上限として計上する。

#### 諸雑费率

諸雑费率	(%)
諸雑费率	10

#### (6) 仮設材損料

仮囲い設置・撤去工に使用する仮設材損料（供用日当たり損料）は、次表を標準とする。

#### 仮囲い 10m 当たり仮設材損料

名称	単位	損料 (円)	摘要
仮囲い仮設材損料	供用日	206	仮囲い鉄板 丸パイプ

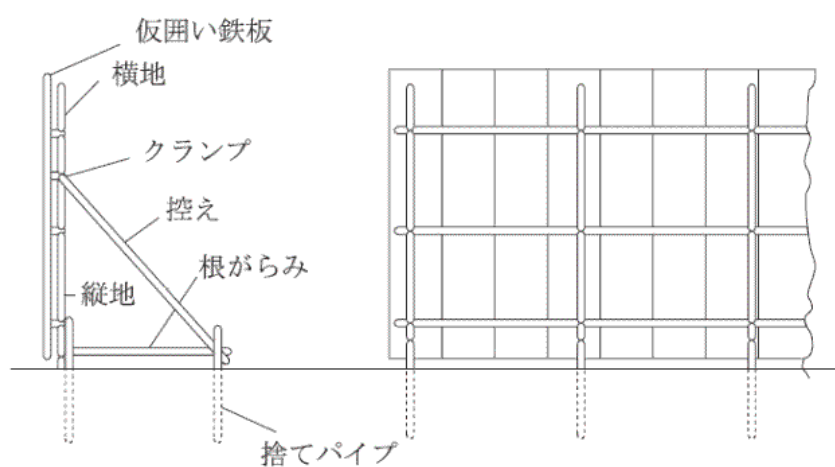
(7) 単価表

仮囲い設置及び撤去 10m当たり単価表

名 称	規 格	単 位	数 量	適 用
世 話 役		人	1×10/D	(3) (4)
山 林 砂 防 工 ( 普 通 作 業 員 )		〃	5×10/D	〃 〃
仮 設 材 損 料		供用日		
諸 雑 費		式	1	(5)
計				

備考 D：日当たり施工量

仮囲い概念図（参考）



備考 縦地及び横地等格子材は丸パイプ



## 8-8-2 雪寒仮囲い工

### 1 適用範囲

本資料は、積雪寒冷地の冬期における土木構造物の施工において、平均設置高 30m以下の「雪寒仮囲い」を設置する工事に適用する。

なお、Pタイプで設置高 4m以上となる場合、及び小型構造物には適用しない。

### 2 施工概要

#### (1) 標準施工フロー

標準施工フローは、下記のとおりとする。



(注) 本歩掛で対応しているのは、実線部分のみである。

#### (2) 施工歩掛補正

仮囲いの設置、撤去作業には、冬期労務補正值（実数値）を適用する。

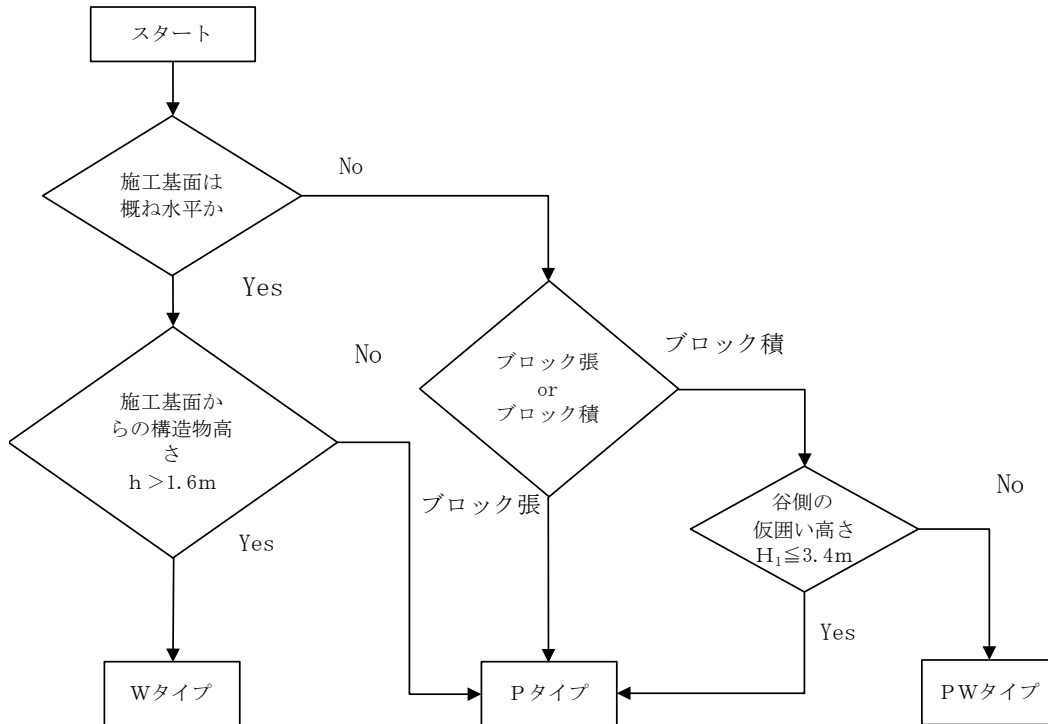
なお、仮囲い内の作業は、冬期労務補正の割増率を 1 / 3 に補正して適用する。

### 3 仮囲いタイプ及び機種を選定

#### (1) 仮囲いタイプの選定

仮囲いタイプの選定は、図 3.1 による。

図 3.1 仮囲いタイプの選定



(注)  $H_1 = h + 1.8 - (B_1 \div 2) \times 10\%$  (m)

又は、 $H_1 = h_1 + 1.8 - (b + 0.5 + 1.2) \times 10\%$  (m)

b : 構造物幅 (奥行) h : 構造物高さ h<sub>1</sub> : 谷側での構造物高さ

B<sub>1</sub> : 仮囲い幅 (奥行) H<sub>1</sub> : 谷側での仮囲いの高さ

仮囲いの構成部材

	囲い枠部材	屋根梁・屋根受け梁部材
Pタイプ	パイプサポート+シート	単管パイプ・既製ビーム・I形鋼・H形鋼等
Wタイプ	枠組足場+シート	単管パイプ・既製ビーム・I形鋼・H形鋼等
PWタイプ	枠組足場+パイプサポート+シート	単管パイプ・既製ビーム・H形鋼、等

(2) 機種を選定

仮設材の持上げ（下げ）機械・規格は、次表を標準とする。

表3.1 機種を選定（仮設材の持上げ（下げ）機械）

タイプ	持上げ（下げ）機械	規 格
Pタイプ	バックホウ (クローラ型)	標準型・超低騒音型・クレーン機能付・排出ガス対策型（2011年規制）山積／平積 0.8／0.6 m <sup>3</sup> 吊能力 2.9 t
W/PWタイプ	ラフテレーンクレーン	油圧伸縮ジブ型・排出ガス対策型（2011年規制）25 t 吊

(注) バックホウ、ラフテレーンクレーンは、賃料とする。

#### 4 設置・撤去歩掛

##### (1) Pタイプの設置・撤去歩掛

Pタイプの雪寒仮囲いの設置・撤去歩掛は、次表を標準とする。

表4. 1 雪寒仮囲い設置・撤去歩掛 (Pタイプ)  
(100 m<sup>2</sup>当たり)

名 称	単 位	数 量	摘 要
土 木 一 般 世 話 役	人	1.1	
普 通 作 業 員	〃	4.7	
バ ッ ク ホ ウ	日	0.6	
諸 雑 費 率	%	22	

(注) 1 諸雑費は、仮囲い仮設材等の費用であり、労務費と機械賃料の合計額に上表の率を乗じた金額を上限として計上する。

2 仮囲いの面積算出に当たっては、「7. 数量算出基準」を参照のこと。

##### (2) W・PWタイプの設置・撤去歩掛

W・PWタイプの雪寒仮囲いの設置・撤去歩掛は、次表を標準とする。

表4. 2 雪寒仮囲い設置・撤去歩掛 (W・PWタイプ)  
(100 m<sup>2</sup>当たり)

名 称	単 位	枠組足場部 (S <sub>1</sub> )	枠組足場以外 (S <sub>2</sub> )
土 木 一 般 世 話 役	人	2.2	1.1
と び 工	〃	9.6	4.5
山 林 砂 防 工 ( 普 通 作 業 員 )	〃 (〃)	6.7	2.5
ラフテレーンクレーン	日	0.2	0.2
諸 雑 費 率	%	26	14

(注) 1 仮囲い用の足場幅は、1.2mを標準とする。

2 諸雑費は、仮囲い仮設材等の費用であり、労務費と機械賃料の合計額に上表の率を乗じた金額を上限として計上する。

3 「枠組足場部」は構造物天端の高さまでであり、「枠組足場以外」は構造物天端以上の屋根部分とする。(7 数量算出基準を参照)

4 上記歩掛は、足場を兼用した仮囲いの設置・撤去歩掛であり、兼用できない場合の足場は別途必要数量を計上する。

5 手すり先行型枠組足場には、二段手すり及び幅木の機能を有している。

5 養生工（Pタイプ、Wタイプ、PWタイプ共通）

仮囲い内でのコンクリート養生は、「第3コンクリート工 3-1コンクリート工」を標準とし、特殊養生（ジェットヒータ養生）を行う場合は、下記を適用する。

(1) ジェットヒータ養生

① 機種及び施工歩掛

仮囲い内でのジェットヒータによる養生歩掛は、次表を標準とする。

表5. 1 養生歩掛（ジェットヒータ養生）

(10 m<sup>3</sup>当たり)

名 称	規 格	単 位	数 量	
			無筋構造物	鉄筋構造物
普通作業員	—	人	0.15	0.14
業務用可搬型ヒータ （ジェットヒータ） 運転	油だき・熱風・直火型 126MJ/h (30, 100kcal/h) 油種 灯油	日	1.6	1.8
発動発電機運転	ディーゼルエンジン駆動 定格容量 (50/60Hz) 2.7/3KVA	〃	1.6	1.8

(注) ジェットヒータは、賃料とする。

② 運転時間

ジェットヒータによる養生に要する施工機械運転日当たり運転時間は、次表を標準とする。

表5. 2 施工機械運転日当たり運転時間

(h/日)

名 称	単 位	無筋構造物	鉄筋構造物
業務用可搬型ヒータ（ジェットヒータ）運転	h	18.5	15.2
発動発電機運転			

(注) ジェットヒータ運転時間当たり燃料消費量は、灯油 3.6ℓ/hとする。

6 除雪工

(1) 除雪（仮囲い屋根部）

仮囲い屋根部に 50 cm以上の積雪があった場合を対象とし、次表を標準とする。

表6. 1 除雪歩掛（仮囲い屋根部）

(10 m<sup>3</sup>当たり)

名 称	単 位	Pタイプ、Wタイプ、PWタイプ
山林砂防工 （普通作業員）	人	0.41

除雪量 (m<sup>3</sup>) V = A × H

A : 除雪対象面積 (屋根面積) (m<sup>2</sup>)

H : 積雪深 (m)

7 数量算出基準

雪寒仮囲いの数量算出においては、下記を標準とする。

なお、数量算出基準の仮囲い面積とは、壁面及び屋根部の計5面の外面積を対象としている。

(1) Pタイプ

① Pタイプ (標準タイプ)

$$S = L \times (H_1 + H_2 + B_2) + B_1 \times (H_1 + H_2) \quad (\text{m}^2)$$

S : 仮囲い面積 (m<sup>2</sup>)

b : 対象構造物の幅 (m)

ℓ : 対象構造物の長さ (m)

h : 対象構造物の高さ (m)

B<sub>1</sub> : 仮囲いの底面の幅 (m)

$$B_1 = b + 0.8 \times 2$$

B<sub>2</sub> : 仮囲いの屋根の幅 (m)

$$B_2 = \sqrt{B_1^2 + (B_1 \times 0.1)^2}$$

L : 仮囲いの長さ (m)

$$L = \ell + 0.8 \times 2$$

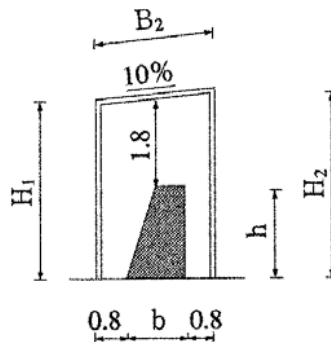
H<sub>1</sub> : 仮囲いの低い方の側面の高さ (m)

$$H_1 = h + 1.8 - (B_1 \div 2) \times 0.1$$

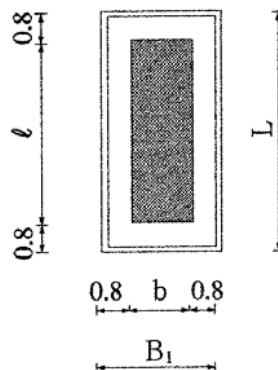
H<sub>2</sub> : 仮囲いの高い方の側面の高さ (m)

$$H_2 = h + 1.8 + (B_1 \div 2) \times 0.1$$

( 断面図 )



( 平面図 )



② Pタイプ (ブロック張タイプ)

$$S = L \times (H_1 + H_2 + B_2) + (b + 0.8 \times 2) \times (H_1 + H_2 + h) - h \times (b - b_1 + b_2 + 0.8 \times 2) \quad (\text{m}^2)$$

S : 仮囲い面積 (m<sup>2</sup>)

b : 対象構造物の幅 (m)

ℓ : 対象構造物の長さ (m)

h : 対象構造物の高さ (m)

h<sub>1</sub> : 対象構造物の谷側での高さ (m)

h<sub>2</sub> : 対象構造物の山側での高さ (m)

B<sub>1</sub> : 仮囲いの断面の幅 (m)

$$B_1 = b + 0.8 \times 2$$

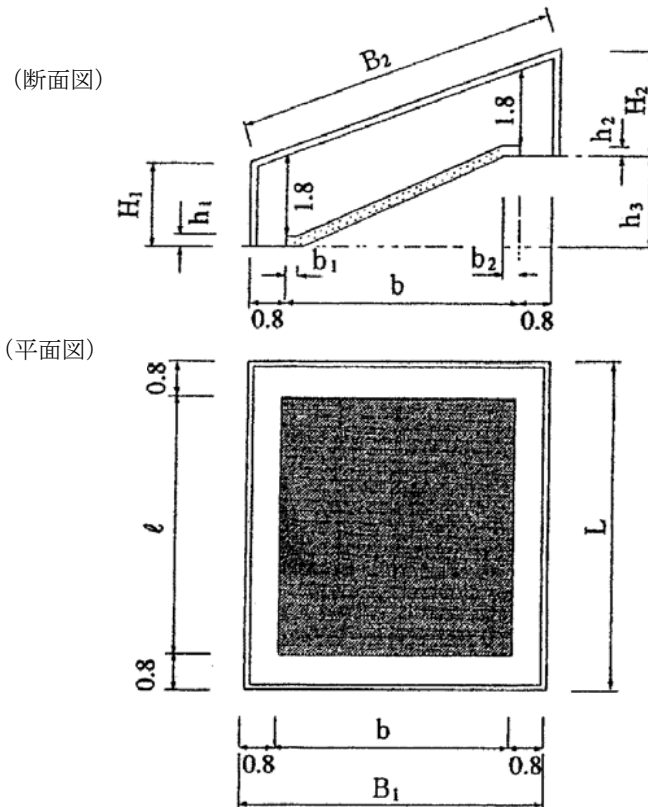
B<sub>2</sub> : 仮囲いの屋根の幅 (m)

L : 仮囲いの長さ (m)

$$L = \ell + 0.8 \times 2$$

H<sub>1</sub> : 仮囲いの谷側の側面の高さ (m)

H<sub>2</sub> : 仮囲いの山側の側面の高さ (m)



(2) Wタイプ

$$S_1 = \{2 \times (b + \ell) + 0.5 \times 8 + 1.2 \times 4\} \times h \quad (\text{m}^2)$$

$$S_2 = L \times (H_1 + H_2 + B_2 - h \times 2) + B_1 \times (H_1 + H_2 - h \times 2) \quad (\text{m}^2)$$

$S_1$  : 枠組足場面積 (m<sup>2</sup>)

$S_2$  : 枠組足場以外の面積 (m<sup>2</sup>)

$b$  : 対象構造物の幅 (m)

$\ell$  : 対象構造物の長さ (m)

$h$  : 対象構造物の高さ (m)

$B_1$  : 仮囲いの底面の幅 (m)

$$B_1 = b + 0.5 \times 2 + 1.2 \times 2$$

$B_2$  : 仮囲いの屋根の幅 (m)

$$B_2 = \sqrt{B_1^2 + (B_1 \times 0.1)^2}$$

$L$  : 仮囲いの長さ (m)

$$L = \ell + 0.5 \times 2 + 1.2 \times 2$$

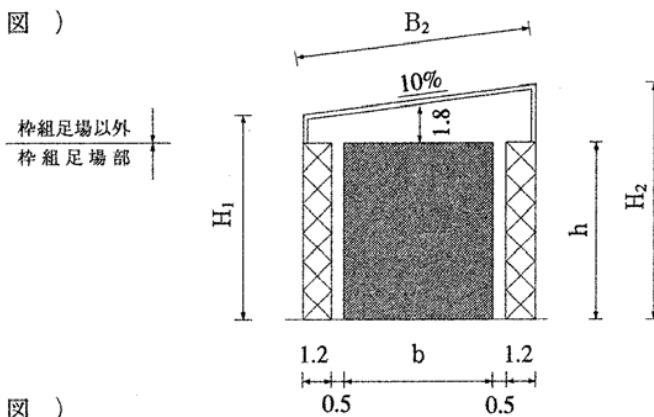
$H_1$  : 仮囲いの低い方の側面の高さ (m)

$$H_1 = h + 1.8 - (B_1 \div 2) \times 0.1$$

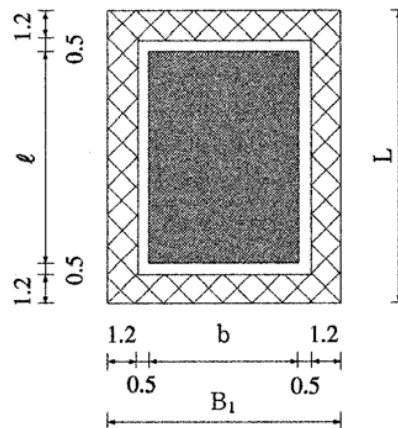
$H_2$  : 仮囲いの高い方の側面の高さ (m)

$$H_2 = h + 1.8 + (B_1 \div 2) \times 0.1$$

( 断面図 )



( 平面図 )



(3) PWタイプ

$$S_1 = (\ell + 0.8 \times 2) \times h_1 \quad (\text{m}^2)$$

$$S_2 = L \times (H_1 + H_2 + B_2 - h_1) + B_1 \times (H_1 + H_2 - h_1 - h_2) + (b + 0.8 + 0.5) \times h_2 \times 2 + (b + 0.5 \times 2) \times (h_1 - h_2) \quad (\text{m}^2)$$

$S_1$  : 枠組足場面積 (m<sup>2</sup>)

$S_2$  : 枠組足場以外の面積 (m<sup>2</sup>)

$b$  : 対象構造物の幅 (m)

$\ell$  : 対象構造物の長さ (m)

$h_1$  : 対象構造物の谷側での高さ (m)

$h_2$  : 対象構造物の山側での高さ (m)

$B_1$  : 仮囲いの断面の幅 (m)

$$B_1 = b + 0.5 + 0.8 + 1.2$$

$B_2$  : 仮囲いの屋根の幅 (m)

$$B_2 = \sqrt{B_1^2 + (B_1 \times 0.1)^2}$$

$L$  : 仮囲いの長さ (m)

$$L = \ell + 0.8 \times 2$$

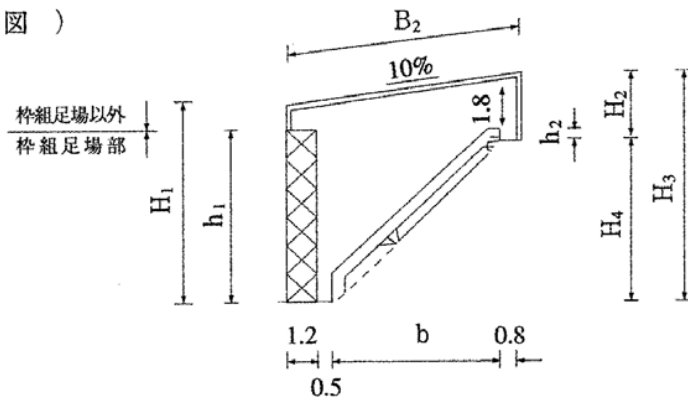
$H_1$  : 仮囲いの低い方 (谷側) の側面の高さ (m)

$$H_1 = h_1 + 1.8 - (b + 0.5 + 1.2) \times 0.1$$

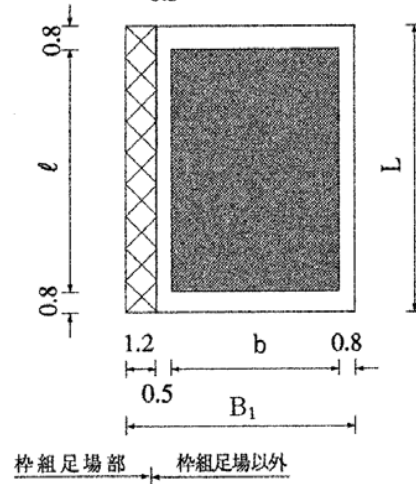
$H_2$  : 仮囲いの高い方 (山側) の側面の高さ (m)

$$H_2 = h_2 + 1.8 + 0.8 \times 0.1$$

( 断面図 )



( 平面図 )





## 8 単価表

### (1) 仮囲い設置撤去 (Pタイプ) 100 m<sup>2</sup>当たり単価表

名 称	規 格	単 位	数 量	摘 要
土木一般世話役		人	1.1	表 4.1
普通作業員		〃	4.7	〃
バックホウ	標準型・超低騒音型・クレーン機能付き・排出ガス対策型 (2011年規制) 山積/平積み 0.8 m <sup>3</sup> / 0.6 m <sup>3</sup> 吊能力 2.9 t	日	0.6	表 3.1、表 4.1 機械賃料
諸雑費		式	1	表 4.1
計				

### (2) 仮囲い設置撤去 (W・PWタイプ)

#### ① 仮囲い設置撤去 (W・PWタイプ) 1式内訳書

名 称	規 格	単 位	数 量	摘 要
仮囲い設置撤去 (W・PWタイプ)	桝組足場部	m <sup>2</sup>		②単価表
〃	桝組足場以外	〃		③単価表
計				

#### ② 仮囲い設置撤去 (W・PWタイプ) 桝組足場部 100 m<sup>2</sup>当たり単価表

名 称	規 格	単 位	数 量	摘 要
土木一般世話役		人	2.2	表 4.2
とび工		〃	9.6	〃
普通作業員		〃	6.7	〃
ラフテレーンクレーン	油圧伸縮ジブ型・排出ガス対策型 (2011年規制) 25 t 吊	日	0.2	表 3.1、表 4.2 機械賃料
諸雑費		式	1	表 4.2
計				

#### ③ 仮囲い設置撤去 (W・PWタイプ) 桝組足場以外 100 m<sup>2</sup>当たり単価表

名 称	規 格	単 位	数 量	摘 要
土木一般世話役		人	1.1	表 4.2
とび工		〃	4.5	〃
普通作業員		〃	2.5	〃
ラフテレーンクレーン	油圧伸縮ジブ型・排出ガス対策型 (2011年規制) 25 t 吊	日	0.2	表 3.1、表 4.2 機械賃料
諸 雑 費		式	1	表 4.2
計				

(3) 特殊養生工（仮囲い内ジェットヒータ養生）10 m<sup>3</sup>当たり単価表

名 称	規 格	単 位	数 量	摘 要
普通作業員	—	人		表 5.1
業務用可搬型ヒータ （ジェットヒータ）運転	油だき・熱風・直火型 126MJ/h (30, 100kcal/h)	日		表 5.1 機械賃料
発動発電機運転	ディーゼルエンジン駆動 2.7 / 3 kVA	〃		〃 機械損料
計				

(4) 除雪工（仮囲い屋根部）10 m<sup>3</sup>当たり単価表

名 称	規 格	単 位	数 量	摘 要
普通作業員		人	0.4	表 6.1
諸 雑 費		式	1	
計				

## (5) 機械運転単価表

機械名	規 格	適用単価表	摘 要
バックホウ	標準型・超低騒音型・クレーン機能付き・排出ガス対策型(2011年規制) 山積/平積み 0.8 m <sup>3</sup> /0.6 m <sup>3</sup>	機-28	運転労務数量→0.25 燃料消費量→18 機械賃料数量→1.02
業務用可搬型ヒータ（ジェットヒータ）運転	油だき・熱風・直火型 126MJ/h (30, 100kcal/h) 油種 灯油	機-16	燃料消費量→表 5.2 機械賃料数量→1.20
発動発電機	ディーゼルエンジン駆動 (50/60Hz) 2.7/3KVA	機-24	燃料消費量→表 5.2 機械損料数量→1.20

## 8-9 大型土のう工

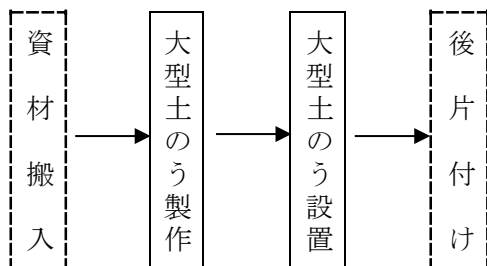
### (1) 適用範囲

本資料は、大型土のうの製作・設置・撤去に適用する。  
 なお、大型土のうの袋材は容量1 m<sup>3</sup>を標準とする。

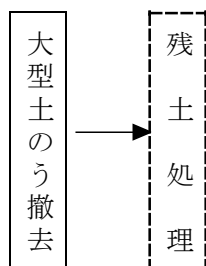
### (2) 施工概要

施工フローは、下記を標準とする。

#### 1) 製作・設置



#### 2) 撤去



備考 本歩掛で対応しているのは、実線部分のみである。

### (3) 機種の選定

使用機械の機種・規格は、次表を標準とする。

#### 機種の選定

工種	作業半径	機械名	規格
製作	—	バックホウ (クレーン仕様)	超低騒音型・排出ガス対策型(第3次基準値) クローラ型 クレーン機能付 2.9 t 吊 山積 0.8 m <sup>3</sup> (平積 0.6 m <sup>3</sup> )
設置 撤去	6m以下	バックホウ (クレーン仕様)	超低騒音型・排出ガス対策型(第3次基準値) クローラ型 クレーン機能付 2.9 t 吊 山積 0.8 m <sup>3</sup> (平積 0.6 m <sup>3</sup> )
	6mを超え 20m以下	ラフテレーン クレーン	排出ガス対策型(第3次基準値) 油圧伸縮ジブ型 25 t 吊

- 備考
- バックホウ及びラフテレーンクレーンは、賃料とする。
  - バックホウ(クレーン仕様)は、「クレーン安全規則」、「移動式クレーン構造規格」に準拠した機械である。
  - 現場条件により、上記により難しい場合は別途考慮する。

(4) 製作・設置歩掛

1) 製作から設置までの一連の歩掛は以下とする。

編成人員

(日当たり)

名 称	単 位	製作・設置
世 話 役	人	1
特 殊 作 業 員	〃	1
山林砂防工(普通作業員)	〃	1

備考 1 上表は、横取り作業(12mまで、制作現場～仮置場)を含む。

2 制作現場と設置現場が異なる場合は、積込み・荷卸し・運搬等必要な費用を別途計上する。

2) 日当たり施工量

日当たり施工量は、次表を標準とする。

日当たり施工量

作業種別	単位	施 工 量
製作・設置	袋	36(52)

備考 ラフテレーンクレーンを使用する場合は、( )書きを使用する。

3) 諸雑費

諸雑費は、製作枠等の費用であり、労務費の合計額に次表の率を乗じた金額を上限として計上する。

諸雑費率

(%)

諸雑費率(製作)	4(6)
----------	------

備考 ラフテレーンクレーンを使用する場合は、( )書きを使用する。

(5) 施工歩掛

1) 製作、設置、撤去作業を単独で行う場合の歩掛は以下とする。

編成人員

(日当たり)

名 称	単 位	製 作	設 置	撤 去
世 話 役	人	1	1	1
特 殊 作 業 員	〃	1	1	1
山林砂防工(普通作業員)	〃	1	1	—

備考 1 上表は、横取り作業(12mまで、制作現場～仮置場)を含む。

2 制作現場と設置現場が異なる場合は、積込み・荷卸し・運搬等必要な費用を別途計上する。

3 撤去には、中詰材排出を含む。

2) 日当たり施工量

日当たり施工量は、次表を標準とする。

日当たり施工量

工 種	単 位	施 工 量
製 作	袋	62
設 置	〃	86(80)
撤 去	〃	144(134)

備考 1 ラフテレーンクレーンを使用する場合は、( )書きを使用する。

2 袋材の処分費及び残土処理費が必要な場合は別途計上する。

3) 諸雑費

諸雑費は、製作枠等の費用であり、製作の労務費の合計額に次表の率を乗じた金額を上限として計上する。

諸雑費率

(%)

諸雑費率	7
------	---

## (6) 単価表

## 1) 大型土のう製作・設置 10 袋当たり単価表 (バックホウ据付)

名 称	規 格	単 位	数 量	適 要
世 話 役		人	1×10/D	(4)-1) (4)-2)
特 殊 作 業 員		〃	1×10/D	〃
山 林 砂 防 工 (普通作業員)		〃	1×10/D	〃
大 型 土 の う	容量 1 m <sup>3</sup>	袋	10	
土 砂		m <sup>3</sup>	10	ほぐした土量
ハックホウ (クレーン仕様)	超低騒音型・排出ガス対策型 (第3次基準値) クロー型 クレーン機能付 2.9 t 吊 山積 0.8 m <sup>3</sup> (平積 0.6 m <sup>3</sup> )	日	10/D	(4)-2)
諸 雑 費		式	1	(4)-3)

備考 D：日当たり施工量

## 2) 大型土のう製作・設置 10 袋当たり単価表 (ラフテレーンクレーン据付)

名 称	規 格	単 位	数 量	適 要
世 話 役		人	1×10/D	(4)-1) (4)-2)
特 殊 作 業 員		〃	1×10/D	〃
山 林 砂 防 工 (普通作業員)		〃	1×10/D	〃
大 型 土 の う	容量 1 m <sup>3</sup>	袋	10	
土 砂		m <sup>3</sup>	10	ほぐした土量
ハックホウ (クレーン仕様)	超低騒音型・排出ガス対策型 (第3次基準値) クロー型 クレーン機能付 2.9 t 吊 山積 0.8 m <sup>3</sup> (平積 0.6 m <sup>3</sup> )	日	10/D	(4)-2)
ラフテレーンクレーン 賃 料	排出ガス対策型(第3次基準 値) 油圧伸縮ジブ型 25 t 吊	〃	10/D	〃
諸 雑 費		式	1	(4)-3)

備考 D：日当たり施工量

## 3) 大型土のう製作 10 袋当たり単価表

名 称	規 格	単 位	数 量	適 要
世 話 役		人	1×10/D	(5)-1) (5)-2)
特 殊 作 業 員		〃	1×10/D	〃
山 林 砂 防 工 (普通作業員)		〃	1×10/D	〃
大 型 土 の う	容量 1 m <sup>3</sup>	袋	10	
土 砂		m <sup>3</sup>	10	ほぐした土量
ハックホウ (クレーン仕様)	超低騒音型・排出ガス対策型 (第3次基準値) クロー型 クレーン機能付 2.9 t 吊 山積 0.8 m <sup>3</sup> (平積 0.6 m <sup>3</sup> )	日	10/D	(5)-2)
諸 雑 費		式	1	(5)-3)

備考 D：日当たり施工量

4) 大型土のう設置 10 袋当たり単価表

名 称	規 格	単 位	数 量	適 用
世 話 役		人	1×10/D	(5)-1) (5)-2)
特 殊 作 業 員		〃	1×10/D	〃
山 林 砂 防 工 (普通作業員)		〃	1×10/D	〃
ハックホウ (クレーン仕様)	超低騒音型・排出ガス対策型 (第3次基準値) クロー型 クレーン機能付 2.9 t 吊 山積 0.8 m <sup>3</sup> (平積 0.6 m <sup>3</sup> )	日	10/D	(5)-2) 作業半径 6 m 以下の場 合
ラフテレーンクレーン 賃 料	排出ガス対策型(第3次基準 値) 油圧伸縮ジブ型 25 t	〃	10/D	(5)-2) 作業半径 6 m を超え 20m 以下の場 合
諸 雑 費		式	1	

備考 D：日当たり施工量

5) 大型土のう撤去 10 袋当たり単価表

名 称	規 格	単 位	数 量	適 用
世 話 役		人	1×10/D	(5)-1) (5)-2)
特 殊 作 業 員		〃	1×10/D	〃
ハックホウ (クレーン仕様)	超低騒音型・排出ガス対策型 (第3次基準値) クロー型 クレーン機能付 2.9 t 吊 山積 0.8 m <sup>3</sup> (平積 0.6 m <sup>3</sup> )	日	10/D	(5)-2) 作業半径 6 m 以下の場 合
ラフテレーンクレーン 賃 料	排出ガス対策型(第3次基準 値) 油圧伸縮ジブ型 25 t 吊	〃	10/D	(5)-2) 作業半径 6 m を超え 20m 以下の場 合
諸 雑 費		式	1	

備考 D：日当たり施工量

6) 機械運転単価表

機械名	規 格	適用単価表	指定事項
ハックホ (クレーン仕様)	超低騒音型・排出ガス対策 型 (第3次基準値) クローラ型 クレーン機能付 2.9 t 吊 山積 0.8 m <sup>3</sup> (平積 0.6 m <sup>3</sup> )	機-28	[製作・設置] (ハックホによる設置) 運転労務数量→1.00 燃料消費量→98 賃料数量→1.39  [製作・設置] (ラフテレーンクレーンによる設置) 運転労務数量→1.00 燃料消費量→112 賃料数量→1.44  [製作] 運転労務数量→1.00 燃料消費量→112 賃料数量→1.44  [設置] 運転労務数量→1.00 燃料消費量→88 賃料数量→1.36  [撤去] 運転労務数量→1.00 燃料消費量→74 賃料数量→1.26



8-10 敷鉄板敷設・撤去工

(1) 適用範囲

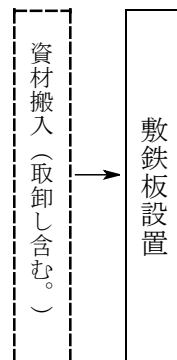
本歩掛は、敷鉄板を設置又は撤去する作業に適用する。

(2) 施工概要

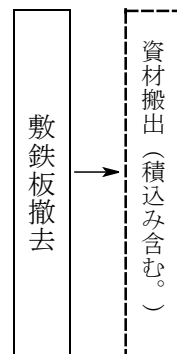
施工フローは、次図を標準とする。

図2-1 施工フロー

① 敷鉄板設置



② 敷鉄板撤去



- 備考
- 1 本歩掛で対応しているのは、実線部分のみである。
  - 2 敷鉄板設置には、位置決め、擦り付け作業等を含む。
  - 3 敷鉄板の接合作業は、本歩掛の対象外とする。

(3) 機種を選定

機械・規格は、次表を標準とする。

表3.1 機種を選定

機械名	規格	敷鉄板	
		設置	撤去
バックホウ (クローラ型)	標準型・クレーン機能付 排出ガス対策型(第3次基準値)山積 0.8 m <sup>3</sup> (平積0.6 m <sup>3</sup> ) 吊能力2.9 t	○	○

- (注) 1. バックホウは、賃料とする。  
2. 現場条件により、上表により難しい場合は、別途考慮する。

(4) 施工歩掛

1) 編成人員

敷鉄板設置・撤去における日当たり編成人員は、次表を標準とする。

表 4. 1 日当たり編成人員 (人/日)

使用機械	土木一般世話役	とび工	普通作業員
バックホウ (クローラ型)	1	1	1

2) 日当たり施工量

日当たり施工量は、次表を標準とする。

表 4. 2 日当たり施工量

作業種別	単位	バックホウ (クローラ型)
設置	m <sup>2</sup>	656
撤去	m <sup>2</sup>	701

(注) 敷鉄板の溶接やガス切断等の作業が必要な場合は、別途計上する。

(5) 諸雑費

諸雑費は、設置及び撤去における、吊金具及びワイヤロープの費用であり、労務費、機械賃料及び運転経費の合計額に次表の率を乗じた金額を上限として計上する。

表 5. 1 諸雑费率

(%)

諸雑费率	1
------	---

(6) 単価表

1) 敷鉄板設置 100 m<sup>2</sup>当たり単価表

名 称	規 格	単 位	数 量	摘 要
土木一般世話役		人	1×100/D	表 4. 1、表 4. 2
とび工		〃	1×100/D	〃
山林砂防工 (普通作業員)		〃	1×100/D	〃
バックホウ (クローラ型) 運転	標準型・クレーン機能付排出 ガス対策型(第3次基準値) 山積 0.8 m <sup>3</sup> (平積 0.6 m <sup>3</sup> ) 吊 能力 2.9 t	日	100/D	表 4. 2 機械賃料
諸雑費		式		表 5. 1
計				

2) 敷鉄板撤去 100 m<sup>2</sup>当たり単価表

名 称	規 格	単 位	数 量	摘 要
土木一般世話役		人	1×100/D	表 4.1、表 4.2
とび工		〃	1×100/D	〃
山林砂防工 (普通作業員)		〃	1×100/D	〃
バックホウ (クローラ型) 運転	標準型・クレーン機能付排出 ガス対策型(第3次基準値) 山積 0.8 m <sup>3</sup> (平積 0.6 m <sup>3</sup> ) 吊 能力 2.9 t	日	100/D	表 4.2 機械賃料
諸雑費		式		表 5.1
計				

3) 敷鉄板賃料 1 枚当たり単価表

名 称	規 格	単 位	数 量	摘 要
敷鉄板賃料		枚・日		必要日数を計上
整備費		枚	1	必要な場合計上
不足分弁償金		t		必要量を計上
諸雑費		式	1	
計				

4) 機械運転単価表

機 械 名	規 格	適用単価表	指定事項
バックホウ (クローラ型) 運 転	標準型・クレーン機能付排 出ガス対策型(第3次基準 値)山積 0.8 m <sup>3</sup> (平積 0.6 m <sup>3</sup> ) 吊能力 2.9 t	機—28	【設置】 運転労務数量→1.00 燃料消費量→112 機械賃料数量→1.06 【撤去】 運転労務数量→1.00 燃料消費量→112 機械賃料数量→1.06