

令和 2 年
(2020 年)

木 材 需 給 表

令和 3 年 9 月

林 野 庁 企 画 課

目 次

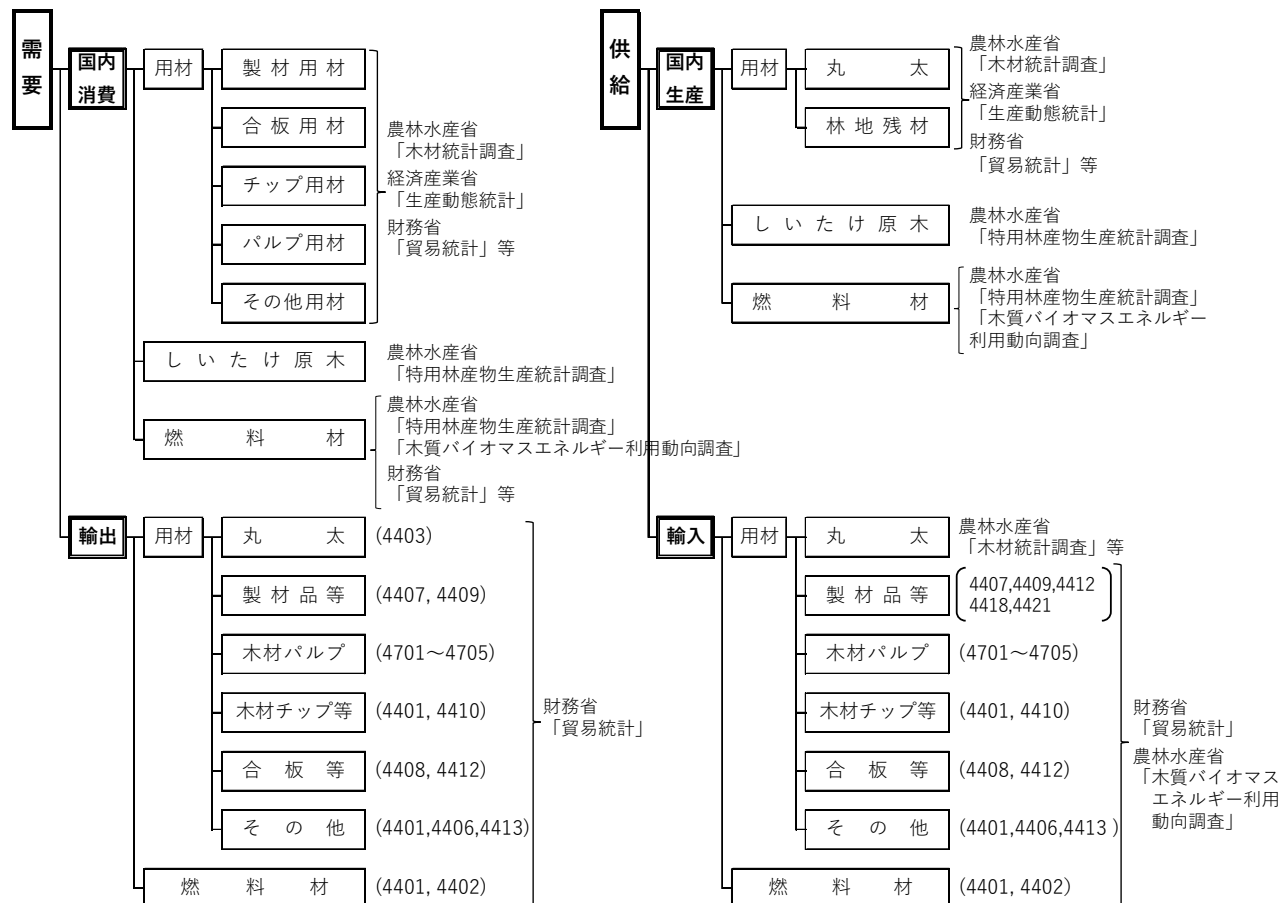
I	解 説	1
1	木材需給表の作成方法	1
	(1) 区分及び使用統計	1
	(2) 丸太換算率	1
2	木材需要の概要	2
	(1) 総需要	2
	(2) 国内消費	2
	(3) 輸出	2
3	木材供給の概要	3
	(1) 総供給	3
	(2) 国内生産	3
	(3) 輸入	3
4	木材自給率	4
II	令和2年(2020年)木材需給表	5
III	参 考 資 料	6
	参考1 木材需給の推移	7
	参考2 木材の需要量(用途別)の推移	8
	参考3 木材の供給量(形態別)の推移	9
	参考4 丸太換算率を適用している木材製品の概要	10

I 解 説

1 木材需給表の作成方法

(1) 区分及び使用統計

本表は、令和2年（2020年の1～12月）における木材需給の状況を明らかにするため、林野庁において、以下の区分により関係統計を用いて作成した。



注：輸出と輸入の丸括弧書きは、HS条約（商品の名称及び分類についての統一システムに関する国際条約）の品目表に基づく貿易統計上の分類番号（HSコード）である。

(2) 丸太換算率

本表における木材需要・供給量は丸太換算材積であり、丸太以外の形態で輸入又は輸出されたものについては、以下の換算率を用いて丸太材積に換算した。

区分	木材製品名	単位	丸太換算率	区分	木材製品名	単位	丸太換算率	
製材品等	製材品	針葉樹	m ³	63.7%	木材パルプ・チップ等	木材パルプ	t	1 t = 3.3 m ³
		広葉樹	m ³	54.8%		木材チップ	針葉樹	t
	集成材	m ³	60.0%	広葉樹			t	1 t = 1.7 m ³
	構造用集成材	m ³	60.0%	再生木材		m ³	100.0%	
	セルラーウッドパネル	m ²	100 m ² = 7.92 m ³	その他	改良木材	m ³	100.0%	
	加工材	針葉樹	m ³		60.0%	枕木	m ³	50.0%
広葉樹		m ³	50.0%		のこくず・木くず	t	1 t = 1.282 m ³	
合板等	合板	m ³	61.8%	燃料材	木炭	t	1 t = 7.407 m ³	
	薄板・単板	m ³	61.8%		木炭以外	t	1 t = 1.282 m ³	
	ブロックボード等	m ³	40.9%					

2 木材需要の概要

(1) 総需要

令和2年(2020年)における木材の総需要量は、74,439千 m^3 で前年に比べ7,466千 m^3 (9.1%)減少した。

用材は、61,392千 m^3 で前年に比べ9,877千 m^3 (13.9%)減少。しいたけ原木も242千 m^3 で前年に比べ9千 m^3 (3.6%)減少した。燃料材は、12,805千 m^3 で前年に比べ2,419千 m^3 (23.3%)増加した。

(2) 国内消費

国内消費量は、71,430千 m^3 で前年に比べ7,760千 m^3 (9.8%)減少した。

この中で、前年に比べて増加したのは、燃料材の2,418千 m^3 (23.3%)であり、その他は減少した。

(3) 輸出

輸出量は、3,009千 m^3 で前年に比べ294千 m^3 (10.8%)増加した。

この中で、前年に比べて増加したのは、丸太の254千 m^3 (22.5%)、製材品等の39千 m^3 (16.5%)、木材パルプ・チップ等(用材)の18千 m^3 (1.6%)、燃料材1千 m^3 (25.0%)である。

木 材 需 要 の 動 向

区 分		令和2年		令和元年		対前年 増減量 (千 m^3)	対前年 増減率 (%)	
		数量 (千 m^3)	構成比 (%)	数量 (千 m^3)	構成比 (%)			
総 需 要 量	用 材	製材用材	24,597	33.0	27,619	33.7	△ 3,022	△ 10.9
		パルプ・チップ用材	26,064	35.0	31,579	38.6	△ 5,515	△ 17.5
		合板用材	8,919	12.0	10,474	12.8	△ 1,555	△ 14.8
		その他用材	1,812	2.4	1,597	1.9	215	13.5
		小計	61,392	82.5	71,269	87.0	△ 9,877	△ 13.9
	しいたけ原木	242	0.3	251	0.3	△ 9	△ 3.6	
	燃料材	12,805	17.2	10,386	12.7	2,419	23.3	
計		74,439	100.0	81,905	100.0	△ 7,466	△ 9.1	
国 内 消 費	用 材	製材用材	24,321	34.0	27,383	34.6	△ 3,062	△ 11.2
		パルプ・チップ用材	24,900	34.9	30,433	38.4	△ 5,533	△ 18.2
		合板用材	8,741	12.2	10,280	13.0	△ 1,539	△ 15.0
		その他用材	426	0.6	462	0.6	△ 36	△ 7.8
		小計	58,387	81.7	68,558	86.6	△ 10,171	△ 14.8
	しいたけ原木	242	0.3	251	0.3	△ 9	△ 3.6	
	燃料材	12,800	17.9	10,382	13.1	2,418	23.3	
計		71,430	100.0	79,190	100.0	△ 7,760	△ 9.8	
輸 出	用 材	丸太	1,384	46.0	1,130	41.6	254	22.5
		製材品等	275	9.2	236	8.7	39	16.5
		木材パルプ・チップ等	1,164	38.7	1,146	42.2	18	1.6
		合板等	179	5.9	194	7.2	△ 15	△ 7.7
		その他	3	0.1	4	0.2	△ 1	△ 25.0
	小計	3,005	99.8	2,711	99.8	294	10.8	
	燃料材	5	0.2	4	0.2	1	25.0	
計		3,009	100.0	2,715	100.0	294	10.8	

注：1) 燃料材とは、木炭、薪、燃料用チップ及びペレットである。

2) 輸出の用材の合板等は、合板、薄板・単板、ブロックボード等である。

3) 輸出の用材のその他は、改良木材、枕木、のこくず・木くずである。

4) 数値の合計値は、四捨五入のため計に一致しない場合がある。

※ 令和2年から、「用材」の内訳について、貿易統計により把握する集成材、構造用集成材、セルラーウッドパネル及び加工材の数量は「製材用材」(輸出は「製材品等」)に、再生木材の数量は「パルプ・チップ用材」(輸出は「木材パルプ・チップ等」)に計上することとした。なお、比較のため令和元年の数値についても同様の再集計を行った(従来はいずれも「その他用材」(輸出は「その他」に計上))。

3 木材供給の概要

(1) 総供給

令和2年(2020年)における木材の総供給量は、74,439千 m^3 で前年に比べ7,466千 m^3 (9.1%)減少した。

用材は61,392千 m^3 となり、前年に比べ9,877千 m^3 (13.9%)減少。しいたけ原木も242千 m^3 で前年に比べ9千 m^3 (3.6%)減少した。燃料材は12,805千 m^3 となり、前年に比べ2,419千 m^3 (23.3%)増加した。

(2) 国内生産

国内生産量は、31,149千 m^3 で前年に比べ161千 m^3 (0.5%)増加した。

この中で、前年に比べて増加したのは、燃料材の1,995千 m^3 (28.8%)であり、その他は減少した。

(3) 輸入

輸入量は、43,290千 m^3 で前年に比べ7,627千 m^3 (15.0%)減少した。

この中で、前年に比べ増加量が最も大きかったものは、燃料材の424千 m^3 (12.3%)である。

木材供給の動向

区 分		令和2年		令和元年		対前年 増減量 (千 m^3)	対前年 増減率 (%)		
		数量 (千 m^3)	構成比 (%)	数量 (千 m^3)	構成比 (%)				
総供給量	用材	丸太	25,180	33.8	27,804	33.9	△ 2,624	△ 9.4	
		林地残材	106	0.1	119	0.1	△ 13	△ 10.9	
		輸入木材製品	36,106	48.5	43,346	52.9	△ 7,240	△ 16.7	
		小計	61,392	82.5	71,269	87.0	△ 9,877	△ 13.9	
	しいたけ原木	242	0.3	251	0.3	△ 9	△ 3.6		
	燃料材	12,805	17.2	10,386	12.7	2,419	23.3		
	計	74,439	100.0	81,905	100.0	△ 7,466	△ 9.1		
国内生産	用材	丸太	21,874	70.2	23,686	76.4	△ 1,812	△ 7.7	
		林地残材	106	0.3	119	0.4	△ 13	△ 10.9	
		小計	21,980	70.6	23,805	76.8	△ 1,825	△ 7.7	
	しいたけ原木	242	0.8	251	0.8	△ 9	△ 3.6		
	燃料材	8,927	28.7	6,932	22.4	1,995	28.8		
計	31,149	100.0	30,988	100.0	161	0.5			
輸入	用材	木材製品	丸太	3,306	7.6	4,118	8.1	△ 812	△ 19.7
			製材品等	10,121	23.4	11,345	22.3	△ 1,224	△ 10.8
			木材パルプ	4,997	11.5	5,580	11.0	△ 583	△ 10.4
			木材チップ等	16,646	38.5	21,347	41.9	△ 4,701	△ 22.0
			合板等	4,293	9.9	5,026	9.9	△ 733	△ 14.6
			その他	49	0.1	47	0.1	2	4.3
		細計	36,106	83.4	43,346	85.1	△ 7,240	△ 16.7	
	小計	39,412	91.0	47,464	93.2	△ 8,052	△ 17.0		
燃料材	3,878	9.0	3,454	6.8	424	12.3			
計	43,290	100.0	50,917	100.0	△ 7,627	△ 15.0			

注：1) 林地残材とは、立木を伐採した後の林地に残されている根株、枝条等のうち、利用を目的に木材チップ工場に搬入されたものである。

2) 燃料材とは、木炭、薪、燃料用チップ及びペレットである。

3) 輸入の用材のその他は、改良木材、枕木、のこくず・木くずである。

4) 数値の合計値は、四捨五入のため計に一致しない場合がある。

※ 令和2年から、輸入の「木材製品」について、貿易統計により把握する集成材、構造用集成材、セルラーウッドパネル及び加工材の数量は「製材品等」に、再生木材の数量は「木材チップ等」に計上することとした。なお、比較のため令和元年の数値についても同様の再集計を行った(従来はいずれも「その他」に計上)。

4 木材自給率

我が国の森林資源が主伐期を迎える中で、林業の成長産業化のためには、製材等の用材（特に単価が比較的高い建築用材）の需要拡大が重要である。令和2年（2020年）の用材の自給率は、35.8%で前年に比べて2.4ポイント上昇した。これは、平成23年から10年連続の上昇となる。

また、用材にしいたけ原木及び燃料材を加えた総量の自給率は、41.8%で前年に比べて4.0ポイント上昇した。用材同様、平成23年から10年連続の上昇となった。

なお、森林・林業基本計画の「用途別の木材利用の目標」に設けられた「建築用材等」と「非建築用材等」の区分に対応する数量を明示するため、同様の小計を設けた。

木 材 自 給 率 の 動 向

区 分		令和2年	令和元年	対前年 増減量 (千m ³)	対前年 増減率 (%)	
		数量 (千m ³)	数量 (千m ³)			
建築用材等	国内生産	15,810	17,620	△ 1,810	△ 10.3	
	輸 入	17,706	20,473	△ 2,767	△ 13.5	
	総 需 要 量	33,516	38,093	△ 4,577	△ 12.0	
	自 給 率	47.2%	46.3%	0.9ポイント		
用材	製材用材	国内生産	11,615	12,875	△ 1,260	△ 9.8
		輸 入	12,982	14,744	△ 1,762	△ 12.0
		総 需 要 量	24,597	27,619	△ 3,022	△ 10.9
		自 給 率	47.2%	46.6%	0.6ポイント	
	合板用材	国内生産	4,195	4,745	△ 550	△ 11.6
		輸 入	4,724	5,729	△ 1,005	△ 17.5
		総 需 要 量	8,919	10,474	△ 1,555	△ 14.8
		自 給 率	47.0%	45.3%	1.7ポイント	
非建築用材等	国内生産	15,339	13,368	1,971	14.7	
	輸 入	25,584	30,444	△ 4,860	△ 16.0	
	総 需 要 量	40,923	43,812	△ 2,889	△ 6.6	
	自 給 率	37.5%	30.5%	7.0ポイント		
用材	パルプ・チップ用材	国内生産	4,420	4,651	△ 231	△ 5.0
		輸 入	21,644	26,927	△ 5,283	△ 19.6
		総 需 要 量	26,064	31,579	△ 5,515	△ 17.5
		自 給 率	17.0%	14.7%	2.3ポイント	
	その他用材	国内生産	1,750	1,534	216	14.1
		輸 入	62	63	△ 1	△ 1.6
		総 需 要 量	1,812	1,597	215	13.5
		自 給 率	96.6%	96.0%	0.6ポイント	
しいたけ原木	国内生産	242	251	△ 9	△ 3.6	
	輸 入	-	-	-	-	
	総 需 要 量	242	251	△ 9	△ 3.6	
	自 給 率	100.0%	100.0%	0.0ポイント		
燃料材	国内生産	8,927	6,932	1,995	28.8	
	輸 入	3,878	3,454	424	12.3	
	総 需 要 量	12,805	10,386	2,419	23.3	
	自 給 率	69.7%	66.7%	3.0ポイント		
総 数	国内生産	31,149	30,988	161	0.5	
	輸 入	43,290	50,917	△ 7,627	△ 15.0	
	総 需 要 量	74,439	81,905	△ 7,466	△ 9.1	
	自 給 率	41.8%	37.8%	4.0ポイント		
うち 用材の小計	国内生産	21,980	23,805	△ 1,825	△ 7.7	
	輸 入	39,412	47,464	△ 8,052	△ 17.0	
	総 需 要 量	61,392	71,269	△ 9,877	△ 13.9	
	自 給 率	35.8%	33.4%	2.4ポイント		

注：1）木材自給率の算出は次式による。自給率＝国内生産量÷総需要量×100

2）数値の合計値は、四捨五入のため計に一致しない場合がある。

※ 令和2年から、「用材」の内訳について、貿易統計により把握する集成材、構造用集成材、セラーウッドパネル及び加工材の数量は「製材用材」に、再生木材の数量は「パルプ・チップ用材」に計上することとした。なお、比較のため令和元年の数値についても同様に再集計を行った（従来はいずれも「その他用材」に計上）。

Ⅱ 令和2年(2020年) 木材需給表

(単位:千m³)

需 要	総 需 要 量										国 内 消 費										輸 出												
	計	用 材					しいたけ原木	燃料材	計	用 材					しいたけ原木	燃 料 材				計	用 材					燃 料 材							
		小 計	製材 用材	パルプ・ チップ 用材	合板 用材	その他 用材				小 計	製材 用材	パルプ・ チップ 用材	合板 用材	その他 用材		小計	木炭 用材	薪 用材	燃料用 チップ 等用材		小計	丸太	製材品 等	木材 パルプ・ チップ等	合板等	その他	小計	木炭 用材	薪 用材	燃料用 チップ 等用材			
総 供 給 量	計	(18,609) 74,439	(5,634) 61,392	24,597	(5,634) 26,064	8,919	1,812	242	(12,975) 12,805	(18,609) 71,430	(5,634) 58,387	24,321	(5,634) 24,900	8,741	426	242	(12,975) 12,800	792	53	(12,975) 11,954	3,009	3,005	1,384	275	1,164	179	3	5	3	0	1		
	丸太	(5,634) 25,180	(5,634) 25,180	14,476	(5,634) 4,315	4,626	1,764			(5,634) 22,176	(5,634) 22,176	14,201	(5,634) 3,151	4,447	377							3,005	3,005	1,384	275	1,164	179	3					
	林地残材	106	106		106					106	106		106																				
	輸入 木材製品	36,106	36,106	10,121	21,643	4,293	49			36,106	36,106	10,121	21,643	4,293	49																		
	しいたけ原木	242						242		242						242																	
	燃料材	(12,975) 12,805							(12,975) 12,805	(12,975) 12,800							(12,975) 12,800	792	53	(12,975) 11,954	5								5	3	0	1	
国 内 生 産	計	31,149	21,980	11,615	4,420	4,195	1,750	242	8,927	28,145	18,981	11,340	3,256	4,022	364	242	8,922	55	52	8,815	3,003	2,999	1,384	275	1,164	173	3	5	3	0	1		
	丸太	21,874	21,874	11,615	4,314	4,195	1,750			18,875	18,875	11,340	3,150	4,022	364							2,999	2,999	1,384	275	1,164	173	3					
	林地残材	106	106		106					106	106		106																				
	しいたけ原木	242						242		242						242																	
燃料材	8,927							8,927	8,922							8,922	55	52	8,815	5							5	3	0	1			
輸 入 材	計	43,290	39,412	12,982	21,644	4,724	62		3,878	43,284	39,406	12,981	21,644	4,719	62		3,878	738	1	3,139	6	6		1		5							
	丸太	3,306	3,306	2,861	1	431	13			3,300	3,300	2,860	1	426	13							6	6		1		5						
	小計	36,106	36,106	10,121	21,643	4,293	49			36,106	36,106	10,121	21,643	4,293	49																		
	製材品等	10,121	10,121	10,121						10,121	10,121	10,121																					
	木材製品 木パルプ 木チップ等	4,997	4,997		4,997					4,997	4,997		4,997																				
	合板等	16,646	16,646		16,646					16,646	16,646		16,646																				
その他	4,293	4,293			4,293				4,293	4,293			4,293																				
燃料材	49	49				49			49	49				49																			
燃料材	3,878							3,878	3,878							3,878	738	1	3,139														

注： 1) 大中角・盤等の輸入半製品は、輸入の「製材品等」に計上している。
 2) 木材チップのうち、パルプ、紙、繊維板及び削片板等の原料になったものを「パルプ・チップ用材」に、発電等エネルギー源として利用されたものを「燃料用チップ等用材」に計上している。
 3) 「パルプ・チップ用材」及び「燃料材」の()書は外数であり、工場残材及び解体材・廃材から生産された木材チップ等である。
 4) 「林地残材」とは、立木を伐採した後の林地に残されている根株、枝条等のうち、利用を目的に木材チップ工場に搬入されたものである。
 5) 「その他用材」は、枕木、電柱、くい丸太、足場丸太等である。
 6) 輸出及び輸入の用材の「その他」は、改良木材、枕木、のこくず・木くずである。
 7) 数値の合計値は、四捨五入のため計に一致しない場合がある。

※ 令和2年から、「用材」の内訳について、貿易統計により把握する集成材、構造用集成材、セルラーウッドパネル及び加工材の数量は「製材用材」(輸出と輸入は「製材品等」)に、再生木材の数量は「パルプ・チップ用材」(輸出は「木材パルプ・チップ等」、輸入は「木材チップ等」)に計上することとした。(いずれも令和元年までは「その他用材」(輸出と輸入は「その他」)に計上。

Ⅲ 参 考 資 料

- 参考1 木材需給の推移
- 参考2 木材の需要量（用途別）の推移
- 参考3 木材の供給量（形態別）の推移
- 参考4 丸太換算率を適用している木材製品の概要

【ホームページ掲載案内】

木材需給表は、以下のサイトでもご覧いただけます。

https://www.maff.go.jp/j/tokei/kouhyou/mokuzai_zyukyu/index.html

参考 1

木 材 需 給 の 推 移

(単位:千m³)

年次	需 要										供 給								自 給 率(%)			
	計	うち用材	国 内 消 費				輸 出				計	うち用材	国 内 生 産				輸 入				用材	総数
			小計	用材	しいたけ 原木	燃料材 (薪炭材)	小計	用材	燃料材 (薪炭材)	小計			用材	しいたけ 原木	燃料材 (薪炭材)	小計	用材	燃料材 (薪炭材)				
昭和 35	71,467	56,547	69,686	54,778	...	14,908	1,781	1,769	12	71,467	56,547	63,762	49,006	...	14,756	7,705	7,541	164	86.7	89.2		
40	76,798	70,530	75,210	68,943	...	6,267	1,588	1,587	1	76,798	70,530	56,616	50,375	...	6,241	20,182	20,155	27	71.4	73.7		
45	106,601	102,679	105,498	101,577	1,574	2,347	1,103	1,102	1	106,601	102,679	49,780	46,241	1,574	1,965	56,821	56,438	383	45.0	46.7		
50	99,303	96,369	98,278	95,344	1,802	1,132	1,025	1,025	0	99,303	96,369	37,113	34,577	1,802	734	62,190	61,792	398	35.9	37.4		
55	112,211	108,964	111,392	108,146	2,047	1,199	819	818	1	112,211	108,964	36,961	34,557	2,047	357	75,250	74,407	843	31.7	32.9		
60	95,447	92,901	95,014	92,469	1,974	571	433	432	1	95,447	92,901	35,374	33,074	1,974	326	60,073	59,827	246	35.6	37.1		
平成 元	115,988	113,853	115,839	113,705	1,616	518	149	148	1	115,988	113,853	32,577	30,589	1,616	372	83,411	83,264	147	26.9	28.1		
2	113,242	111,162	113,070	110,991	1,563	517	172	171	0	113,242	111,162	31,297	29,369	1,563	365	81,945	81,793	152	26.4	27.6		
3	114,174	112,203	114,047	112,076	1,423	548	127	127	0	114,174	112,203	29,785	28,000	1,423	362	84,389	84,203	186	25.0	26.1		
4	110,545	108,531	110,467	108,454	1,374	640	78	77	0	110,545	108,531	28,911	27,166	1,374	371	81,634	81,365	269	25.0	26.2		
5	110,328	108,385	110,277	108,334	1,262	680	51	51	1	110,328	108,385	27,212	25,599	1,262	351	83,116	82,786	330	23.6	24.7		
6	111,401	109,504	111,308	109,411	1,186	711	93	92	1	111,401	109,504	25,999	24,480	1,186	333	85,402	85,024	378	22.4	23.3		
7	113,698	111,922	113,411	111,637	1,055	720	286	285	1	113,698	111,922	24,303	22,916	1,055	332	89,395	89,006	389	20.5	21.4		
8	114,217	112,502	113,822	112,109	967	747	396	394	1	114,217	112,502	23,770	22,489	967	314	90,447	90,013	434	20.0	20.8		
9	111,638	109,905	111,369	109,637	956	776	269	268	1	111,638	109,905	22,807	21,568	956	283	88,831	88,337	494	19.6	20.4		
10	93,811	92,058	93,613	91,862	979	772	197	196	1	93,811	92,058	20,577	19,333	979	264	73,234	72,725	509	21.0	21.9		
11	99,690	97,812	99,240	97,364	906	970	450	449	1	99,690	97,812	19,978	18,764	906	308	79,712	79,048	664	19.2	20.0		
12	101,006	99,263	100,518	98,777	803	938	489	487	2	101,006	99,263	19,058	18,022	803	233	81,948	81,241	707	18.2	18.9		
13	92,942	91,247	92,530	90,842	718	970	412	405	6	92,942	91,247	17,690	16,759	718	213	75,252	74,488	764	18.4	19.0		
14	89,764	88,127	89,195	87,596	653	947	568	531	37	89,764	88,127	16,920	16,077	653	190	72,844	72,050	794	18.2	18.8		
15	88,875	87,191	88,107	86,464	634	1,009	768	727	40	88,875	87,191	16,970	16,155	634	181	71,904	71,036	869	18.5	19.1		
16	91,437	89,799	90,653	89,027	610	1,017	783	773	11	91,437	89,799	17,333	16,555	610	169	74,104	73,245	859	18.4	19.0		
17	87,423	85,857	86,662	85,104	565	993	761	753	8	87,423	85,857	17,899	17,176	565	159	69,523	68,681	842	20.0	20.5		
18	88,306	86,791	87,423	85,919	535	970	882	873	10	88,306	86,791	18,300	17,617	535	148	70,005	69,174	831	20.3	20.7		
19	83,879	82,361	82,988	81,482	542	965	891	880	11	83,879	82,361	19,313	18,626	542	145	64,565	63,735	830	22.6	23.0		
20	79,518	77,965	78,706	77,164	548	994	811	801	11	79,518	77,965	19,424	18,731	548	146	60,094	59,234	859	24.0	24.4		
21	64,799	63,210	64,096	62,514	543	1,039	703	696	8	64,799	63,210	18,274	17,587	543	145	46,525	45,622	902	27.8	28.2		
22	71,884	70,253	70,330	68,708	532	1,091	1,554	1,546	8	71,884	70,253	18,923	18,236	532	155	52,961	52,018	943	26.0	26.3		
23	74,403	72,725	72,864	71,199	520	1,144	1,538	1,526	12	74,403	72,725	20,093	19,367	520	205	54,310	53,358	951	26.6	27.0		
24	72,189	70,633	70,769	69,226	437	1,106	1,420	1,406	13	72,189	70,633	20,318	19,686	437	196	51,870	50,947	924	27.9	28.1		
25	75,459	73,867	73,544	71,966	388	1,191	1,914	1,901	13	75,459	73,867	21,735	21,117	388	230	53,724	52,750	974	28.6	28.8		
26	75,799	72,547	73,770	70,536	313	2,921	2,029	2,010	19	75,799	72,547	23,647	21,492	313	1,843	52,152	51,054	1,098	29.6	31.2		
27	75,160	70,883	72,871	68,602	315	3,955	2,288	2,281	7	75,160	70,883	24,918	21,797	315	2,806	50,242	49,086	1,156	30.8	33.2		
28	78,077	71,942	75,960	69,830	328	5,802	2,117	2,112	5	78,077	71,942	27,141	22,355	328	4,458	50,936	49,586	1,350	31.1	34.8		
29	81,854	73,742	79,235	71,128	311	7,795	2,619	2,614	5	81,854	73,742	29,660	23,312	311	6,037	52,194	50,430	1,764	31.6	36.2		
30	82,478	73,184	79,643	70,353	274	9,016	2,836	2,831	4	82,478	73,184	30,201	23,680	274	6,248	52,277	49,505	2,772	32.4	36.6		
令和 元	81,905	71,269	79,190	68,558	251	10,382	2,715	2,711	4	81,905	71,269	30,988	23,805	251	6,932	50,917	47,464	3,454	33.4	37.8		
2	74,439	61,392	71,430	58,387	242	12,800	3,009	3,005	5	74,439	61,392	31,149	21,980	242	8,927	43,290	39,412	3,878	35.8	41.8		

平成元年より前のデータは、右記のサイトより長期累年統計表をご覧ください。(https://www.maff.go.jp/j/tokei/kouhyou/mokuzai_zyukyu/index.html)

注：1)「燃料材」とは、木炭、薪、燃料用チップ及びペレットである。

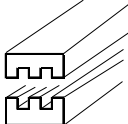
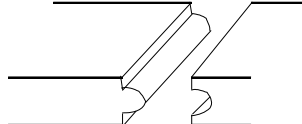
2)表中に使用した記号のうち、「…」は事実不詳又は調査を欠くものを示している。

3)数値の合計値は、四捨五入のため計に一致しない場合がある。

※平成26年から木質バイオマス発電施設等においてエネルギー利用された燃料用チップを「薪炭材」に新たに計上することとし、これを踏まえ、項目名を「薪炭材」から「燃料材」に変更。このため、「燃料材(薪炭材)」には、平成25年以前は「薪炭材」、平成26年からは「燃料材」の数量を記載。

参考4

丸太換算率を適用している木材製品の概要

木材製品名	形状（製造方法）等	主な用途	
ブロックボード	心材に木材のブロック、パーティクルボード等を並べて膠着し、表面に外装単板を貼った合板に類するもの。	建材、家具、建具	
改良木材	熱硬化性プラスチックを加圧注入する等、化学的又は物理的处理によって木材固有の欠点を改良し、密度又は硬度を増加させることにより、機械的強度、化学的作用に対する抵抗性又は電気抵抗特性を改善した木材。	万年筆等の軸、ドアノブ、ゴルフヘッド、電気用の部品、化学工業用の容器、フローリング（表面材料）	
再生木材	パーティクルボード	丸太又は木くずを機械的に細片化して得られる木材のチップ又は小片を、通常熱硬化性の樹脂を結合剤として混入し、圧縮又は押し出しによって種々の長さ、幅及び厚さに作られたもの。	家具、建具、電気器具、建築用下地材、キャビネット
	オリエンテッドストランドボード ウェファーストランドボード	幅の2倍以上の長さを有する薄い木片（ストランド）、あるいは幅の2倍未満の長さの薄い木片（ウェファー）を、何層にも交互に重ね、熱圧成型したもの。堅くて均一な構造用ボード。	屋根、壁下地材等
集成材	ひき板又は小角材等をその繊維方向を互いにほぼ平行にして、長さ、幅及び厚さの方向に集成接着したもの。	建材、家具、建具	
構造用集成材	集成材のうち、主として構造物の耐力部材として用いられるもの。	柱、梁、桁	
セルラーウッドパネル	芯に栈木（小角又は小舞）を平行又は格子状に空間をもって並べ、その表板に木材、パーティクルボード、繊維板、合板等を貼り合わせたもの。 栈木間の空間部に防音材又は耐熱材（コルク、ガラスウール等）を入れたものもある。	テーブルトップ、こたつ板、収納家具、カラーボックス、戸、壁の仕切り	
加工材	溝付け加工、さねはぎ加工、その他これらに類する加工をいずれかの縁又は面に沿って連続的に施した木材。 <div style="display: flex; justify-content: space-around; align-items: center;"> <div style="text-align: center;"> <p>（溝付け加工）</p>  </div> <div style="text-align: center;"> <p>（さねはぎ加工）</p>  </div> </div>	床、壁	

注：財務省「関税率表解説」等を参考とした。