

平成 30 年

木材 需給 表

令和 元年 9 月

林野庁 企画課

目 次

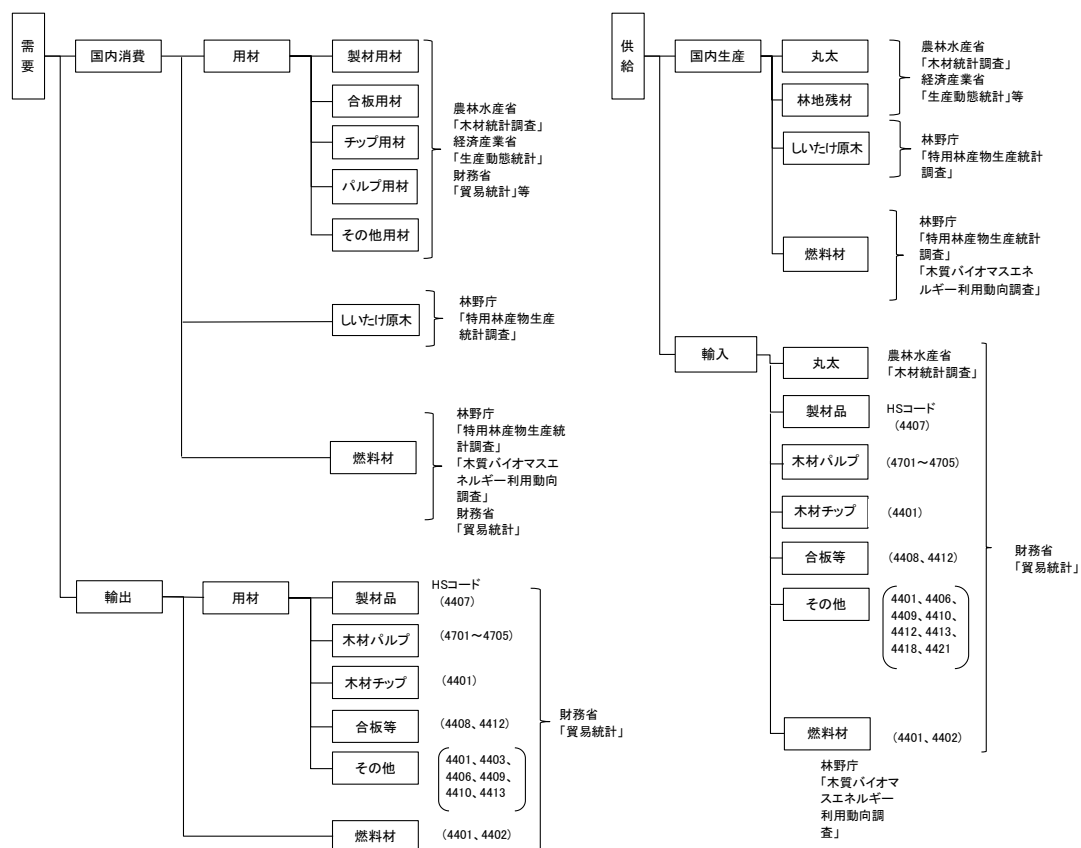
I 解 説	1
1 木材需給表の作成方法	1
(1) 区分及び使用統計	1
(2) 丸太換算率	1
2 木材需要の概要	2
(1) 総需要	2
(2) 国内消費	2
(3) 輸出	2
3 木材供給の概要	3
(1) 総供給	3
(2) 国内生産	3
(3) 輸入	3
4 木材自給率	4
II 平成30年木材需給表	5
III 参 考 資 料	6
参考1 木材需給の推移	7
参考2 木材の需要量（用途別）の推移	8
参考3 木材の供給量（形態別）の推移	9
参考4 丸太換算率を適用している木材製品の概要	10

I 解 説

1 木材需給表の作成方法

(1) 区分及び使用統計

本表は、平成30年（1～12月）における木材需給の状況を明らかにするため、林野庁において、以下の区分により関係統計を用いて作成した。



注：() 書きのHSコードとは、HS条約(商品の名称及び分類についての統一システムに関する国際条約)の品目表に基づく貿易統計上の分類番号である。

(2) 丸太換算率

本表における木材需要・供給量は丸太換算材積であり、丸太以外の形態で輸入又は輸出されたものについては、以下の換算率を用いて丸太材積に換算した。

木材製品名		単位	丸太換算率	木材製品名		単位	丸太換算率
製材品	針葉樹	m ³	63.7%	その他木材製品	改良木材	m ³	100.0%
	広葉樹	m ³	54.8%		再生木材	m ³	100.0%
木材パルプ		t	1 t = 3.3 m ³		集成材	m ³	60.0%
木材チップ	針葉樹	t	1 t = 2.2 m ³		構造用集成材	m ³	60.0%
	広葉樹	t	1 t = 1.7 m ³		セルラーウット*ハネル	m ²	100 m ² = 7.92 m ³
合板等	合板	m ³	61.8%		加工材	針葉樹	m ³
	薄板・単板	m ³	61.8%	広葉樹		m ³	50.0%
	ブロックボード*等	m ³	40.9%	枕木	m ³	50.0%	
				燃料材	木炭	t	1 t = 7.407 m ³
					木炭以外	t	1 t = 1.282 m ³

2 木材需要の概要

(1) 総需要

平成30年における木材の総需要量は、82,478千 m^3 で前年に比べ624千 m^3 （0.8%）増加した。
用材は、73,184千 m^3 で前年に比べ558千 m^3 （0.8%）減少。しいたけ原木も274千 m^3 で前年に比べ37千 m^3 （11.9%）減少した。燃料材は、9,020千 m^3 で前年に比べ1,220千 m^3 （15.6%）増加した。

(2) 国内消費

国内消費量は、79,643千 m^3 で前年に比べ408千 m^3 （0.5%）増加した。

この中で、前年に比べて増加したのは、合板用材の320千 m^3 （3.1%）、燃料材の1,221千 m^3 （15.7%）であり、その他は減少した。

(3) 輸出

輸出量は、2,836千 m^3 で前年に比べ217千 m^3 （8.3%）増加した。

この中で、前年に比べて増加量が最も大きかったものは、丸太の165千 m^3 （17.0%）である。

木 材 需 要 の 動 向

区 分		平成30年		平成29年		対前年 増減量 (千 m^3)	対前年 増減率 (%)	
		数量 (千 m^3)	構成比 (%)	数量 (千 m^3)	構成比 (%)			
総 需 要 量	用 材	製材用材	25,708	31.2	26,370	32.2	△ 662	△ 2.5
		パルプ・チップ用材	32,009	38.8	32,302	39.5	△ 293	△ 0.9
		合板用材	11,003	13.3	10,667	13.0	336	3.1
		その他用材	4,465	5.4	4,403	5.4	62	1.4
		小計	73,184	88.7	73,742	90.1	△ 558	△ 0.8
	しいたけ原木	274	0.3	311	0.4	△ 37	△ 11.9	
	燃料材	9,020	10.9	7,800	9.5	1,220	15.6	
	計	82,478	100.0	81,854	100.0	624	0.8	
国 内 消 費	用 材	製材用材	25,477	32.0	26,165	33.0	△ 688	△ 2.6
		パルプ・チップ用材	30,777	38.6	31,085	39.2	△ 308	△ 1.0
		合板用材	10,791	13.5	10,471	13.2	320	3.1
		その他用材	3,307	4.2	3,408	4.3	△ 101	△ 3.0
		小計	70,353	88.3	71,128	89.8	△ 775	△ 1.1
	しいたけ原木	274	0.3	311	0.4	△ 37	△ 11.9	
	燃料材	9,016	11.3	7,795	9.8	1,221	15.7	
	計	79,643	100.0	79,235	100.0	408	0.5	
輸 出	用 材	丸太	1,136	40.1	971	37.1	165	17.0
		製材品	230	8.1	205	7.8	25	12.2
		パルプ・チップ	1,232	43.4	1,218	46.5	14	1.1
		合板等	211	7.4	196	7.5	15	7.7
		その他	22	0.8	25	0.9	△ 3	△ 12.0
		小計	2,831	99.9	2,614	99.8	217	8.3
	燃料材	4	0.1	5	0.2	△ 1	△ 20.0	
	計	2,836	100.0	2,619	100.0	217	8.3	

注：1）輸出の用材の合板等は、合板、薄板・単板、ブロックボードである。

2）輸出の用材のその他は、改良木材、再生木材、加工材、枕木、のこくずである。

3）燃料材とは、木炭、薪、燃料用チップ及びペレットである。

4）数値の合計値は、四捨五入のため計に一致しない場合がある。

3 木材供給の概要

(1) 総供給

平成30年における木材の総供給量は、82,478千 m^3 で前年に比べ624千 m^3 （0.8%）増加した。用材は、73,184千 m^3 となり、前年に比べ558千 m^3 （0.8%）減少。しいたけ原木も274千 m^3 で前年に比べ37千 m^3 （11.9%）減少した。燃料材は9,020千 m^3 となり前年に比べ1,220千 m^3 （15.6%）増加した。

(2) 国内生産

国内生産量は、30,201千 m^3 で前年に比べ541千 m^3 （1.8%）増加した。この中で、前年に比べて増加したのは、丸太の403千 m^3 （1.7%）、燃料材の211千 m^3 （3.5%）であり、その他は減少した。

(3) 輸入

輸入量は、52,277千 m^3 で前年に比べ83千 m^3 （0.2%）増加した。この中で、前年に比べ増加量が最も大きかったものは、燃料材の1,008千 m^3 （57.1%）である。

木材供給の動向

区分		平成30年		平成29年		対前年 増減量 (千 m^3)	対前年 増減率 (%)		
		数量 (千 m^3)	構成比 (%)	数量 (千 m^3)	構成比 (%)				
総供給量	用材	丸太	27,990	33.9	27,713	33.9	277	1.0	
		林地残材	230	0.3	265	0.3	△35	△13.2	
		輸入木材製品	44,964	54.5	45,764	55.9	△800	△1.7	
		小計	73,184	88.7	73,742	90.1	△558	△0.8	
	しいたけ原木	274	0.3	311	0.4	△37	△11.9		
	燃料材	9,020	10.9	7,800	9.5	1,220	15.6		
	計	82,478	100.0	81,854	100.0	624	0.8		
国内生産	用材	丸太	23,450	77.6	23,047	77.7	403	1.7	
		林地残材	230	0.8	265	0.9	△35	△13.2	
		小計	23,680	78.4	23,312	78.6	368	1.6	
	しいたけ原木	274	0.9	311	1.0	△37	△11.9		
	燃料材	6,248	20.7	6,037	20.4	211	3.5		
計	30,201	100.0	29,660	100.0	541	1.8			
輸入	用材	木材製品	丸太	4,541	8.7	4,666	8.9	△125	△2.7
			製材品	9,418	18.0	9,978	19.1	△560	△5.6
			木材パルプ	5,548	10.6	5,887	11.3	△339	△5.8
			木材チップ	21,371	40.9	21,216	40.6	155	0.7
			合板等	5,716	10.9	5,663	10.9	53	0.9
			その他	2,912	5.6	3,020	5.8	△108	△3.6
			うち構造用集成材	1,355	2.6	1,446	2.8	△91	△6.3
		細計	44,964	86.0	45,764	87.7	△800	△1.7	
	小計	49,505	94.7	50,430	96.6	△925	△1.8		
	燃料材	2,772	5.3	1,764	3.4	1,008	57.1		
計	52,277	100.0	52,194	100.0	83	0.2			

- 注：1）林地残材とは、立木を伐採した後の林地に残されている根株、枝条等のうち、利用を目的に木材チップ工場に搬入されたものである。
 2）燃料材とは、木炭、薪、燃料用チップ及びペレットである。
 3）輸入の用材のその他は、改良木材、再生木材、集成材、セルラーウッドパネル、加工材、枕木、のこくずである
 4）数値の合計値は、四捨五入のため計に一致しない場合がある。

4 木材自給率

我が国の森林資源が主伐期を迎える中で、林業の成長産業化のためには、製材等の用材の需要拡大が重要である。

平成30年の用材の自給率は、32.4%で前年に比べて0.8ポイント上昇した。これは、平成23年から8年連続の上昇となる。

また、用材にしいたけ原木及び燃料材を加えた総量の自給率は、36.6%で前年に比べて0.4ポイント上昇した。用材同様、平成23年から8年連続の上昇となった。

木材自給率の動向

区 分		平成30年	平成29年	対前年 増減量 (千m ³)	対前年 増減率 (%)	
		数量 (千m ³)	数量 (千m ³)			
用 材	製 材 用 材	国内生産	12,563	12,632	△ 69	△ 0.5
		輸 入	13,145	13,738	△ 593	△ 4.3
		総 需 要 量	25,708	26,370	△ 662	△ 2.5
		自 給 率	48.9%	47.9%	1.0ポイント	
	パ ル プ ・ チ ッ プ 用 材	国内生産	5,089	5,193	△ 104	△ 2.0
		輸 入	26,920	27,110	△ 190	△ 0.7
		総 需 要 量	32,009	32,302	△ 293	△ 0.9
		自 給 率	15.9%	16.1%	△ 0.2ポイント	
	合 板 用 材	国内生産	4,492	4,122	370	9.0
		輸 入	6,511	6,545	△ 34	△ 0.5
		総 需 要 量	11,003	10,667	336	3.1
		自 給 率	40.8%	38.6%	2.2ポイント	
	そ の 他 用 材	国内生産	1,536	1,365	171	12.5
		輸 入	2,930	3,038	△ 108	△ 3.6
		総 需 要 量	4,465	4,403	62	1.4
		自 給 率	34.4%	31.0%	3.4ポイント	
計	国内生産	23,680	23,312	368	1.6	
	輸 入	49,505	50,430	△ 925	△ 1.8	
	総 需 要 量	73,184	73,742	△ 558	△ 0.8	
	自 給 率	32.4%	31.6%	0.8ポイント		
しいたけ 原 木	国内生産	274	311	△ 37	△ 11.9	
	輸 入	-	-	-	-	
	総 需 要 量	274	311	△ 37	△ 11.9	
	自 給 率	100.0%	100.0%	0.0ポイント		
燃料材	国内生産	6,248	6,037	211	3.5	
	輸 入	2,772	1,764	1,008	57.1	
	総 需 要 量	9,020	7,800	1,220	15.6	
	自 給 率	69.3%	77.4%	△ 8.1ポイント		
総 数	国内生産	30,201	29,660	541	1.8	
	輸 入	52,277	52,194	83	0.2	
	総 需 要 量	82,478	81,854	624	0.8	
	自 給 率	36.6%	36.2%	0.4ポイント		

注：1) 木材自給率の算出は次式による。

$$\text{自給率} = \text{国内生産量} \div \text{総需要量} \times 100$$

2) 数値の合計値は、四捨五入のため計に一致しない場合がある。

II 平成30年木材需給表

(単位:千m³)

需 要	総 需 要 量										国 内 消 費										輸 出													
	計					用 材					燃 料 材					計					用 材					燃 料 材								
	小	計	製材用材	パルプ・チップ用材	合板用材	その他用材	しいたけ原木	燃料材	計	小	計	製材用材	パルプ・チップ用材	合板用材	その他用材	しいたけ原木	小計	木炭用材	薪用材	燃料用チップ等用材	小計	丸太	製材品	木質ハルプ・チップ	合板等	その他	小計	木炭用材	薪用材	燃料用チップ等用材				
供給	(19,710)	(6,792)	82,478	73,184	25,708	32,009	11,003	4,465	274	9,020	(12,918)	(12,918)	9,020	(12,918)	(12,918)	9,020	(12,918)	9,020	48	8,087	2,836	2,831	1,136	230	1,232	211	22	4	3	1	0			
丸	(6,792)	(6,792)	27,990	27,990	16,290	4,960	5,287	1,553													2,831	2,831	1,136	230	1,232	211	22							
林地残材	230	230	230	230	230	230	230	230																										
輸入木材製品	44,964	44,964	44,964	44,964	9,418	26,919	5,716	2,912																										
しいたけ原木	274	274							274							274																		
燃料材	(12,918)	(12,918)								(12,918)	(12,918)	(12,918)	(12,918)	(12,918)	(12,918)	(12,918)	(12,918)	(12,918)	48	8,087	4	4	4	3	1	0								
計	30,201	23,680	12,563	5,089	4,492	1,536	274	6,248	274	6,248	27,371	20,854	12,334	3,857	4,285	377	274	6,244	61	47	2,830	2,826	1,136	229	1,232	207	22	4	3	1	0			
丸	23,450	23,450	12,563	4,859	4,492	1,536					20,624	20,624	12,334	3,627	4,285	377					2,826	2,826	1,136	229	1,232	207	22							
林地残材	230	230	230	230	230	230					230	230	230	230																				
しいたけ原木	274	274							274							274																		
燃料材	6,248	6,248								6,248	6,244																							
計	52,277	49,505	13,145	26,920	6,511	2,930		2,772	2,772	52,271	49,489	13,143	26,920	6,506	2,930		2,772	820	0	1,952	6	6	1	5	0									
丸	4,541	4,541	3,727	1	795	18				4,535	4,535	3,726	1	790	18						6	6	1	5	0									
小	44,964	44,964	9,418	26,919	5,716	2,912				44,964	44,964	9,418	26,919	5,716	2,912																			
製材品	9,418	9,418	9,418							9,418	9,418	9,418																						
木質ハルプ	5,548	5,548	5,548							5,548	5,548	5,548	5,548																					
木質チップ	21,371	21,371	21,371							21,371	21,371	21,371	21,371																					
合板等	5,716	5,716	5,716							5,716	5,716	5,716	5,716																					
その他	2,912	2,912	2,912						2,912	2,912	2,912	2,912	2,912																					
燃料材	2,772	2,772								2,772	2,772																							

注: 1) 木中屑、端材の輸入半製品については、「輸入」の「製材品」に含めた。
 2) 木質チップのうち、パルプ、紙、繊維板及び肉片等の原料になったものをパルプ・チップ用材に、炭化等エネルギー源として利用されたものを燃料用チップ等用材に計上している。
 3) パルプ・チップ用材及び燃料用チップ等用材の() 値は外貨であり、土産物及び薪炭材、炭材から生産された木質チップ等である。
 4) 「林地残材」とは、立木を伐採した後の林場に残されている根株、枝葉等のうち、利用を目的に木材チップ工場に搬入されたものである。
 5) 輸出入材のその他は、改良木材、再生木材、加工材、乾木、のこすである。
 6) 数量の合計値は、四捨五入のため計に一致しない場合がある。
 ※ 平成28年から、本表パルプ・オスマス製炭等においてエネルギー利用された燃料用チップ等を計上する「燃料用チップ等用材」の項目を新たに設けることとし、これを簡潔に「燃料材」に名称変更した。
 ※ 平成29年から、輸出の「その他」について、「丸太」と本表以外の「その他」に分類した。

Ⅲ 参 考 資 料

- 参考 1 木材需給の推移
- 参考 2 木材の需要量（用途別）の推移
- 参考 3 木材の供給量（形態別）の推移
- 参考 4 丸太換算率を適用している木材製品の概要

参考 2

木材の需要量(用途別)の推移

(単位:千m³)

年次	総 需 要 量										輸 出																			
	用 材					材					用 材					材														
	計	小計	製材用材	ハルブ・チップ用材	合板用材	その他用材	しいたけ 原木	燃料材(薪炭材)	計	小計	製材用材	ハルブ・チップ用材	合板用材	その他用材	しいたけ 原木	燃料材(薪炭材)	計	小計	丸太	製材品	木材パレット	合板等	その他	燃料材(薪炭材)						
昭和 35	71,467	56,547	37,789	10,189	...	3,178	5,391	...	14,920	69,686	54,778	36,866	10,096	...	2,487	5,309	...	14,908	11,278	3,630	...	1,781	1,769	(30)	903	83	691	82	12	
40	76,798	70,530	47,084	14,335	(4,307)	5,187	3,924	...	6,288	75,210	68,943	48,338	14,307	(4,307)	4,436	3,882	...	6,267	4,419	1,848	...	1,588	1,587	(19)	746	28	751	62	1	
45	106,001	102,679	62,009	24,887	(6,737)	13,059	2,724	1,574	2,348	105,498	101,377	61,617	24,843	(6,737)	12,429	2,688	1,574	2,347	1,436	911	...	1,103	1,102	(14)	392	44	630	36	1	
50	99,303	96,369	55,341	27,298	(6,448)	11,173	2,557	1,802	1,132	98,278	95,344	55,161	26,478	(6,448)	10,946	2,519	1,802	1,132	689	463	...	1,025	1,025	(31)	180	580	227	38	0	
55	112,211	108,964	56,713	35,888	(7,275)	12,840	3,543	2,047	1,200	111,392	108,146	55,546	31,918	(7,275)	12,593	3,517	2,047	1,199	750	449	...	819	818	(14)	168	377	247	26	1	
60	95,447	92,901	44,539	32,915	(6,567)	11,217	4,230	1,974	572	95,014	92,469	44,478	33,838	(6,567)	10,969	4,184	1,974	289	282	...	433	432	(25)	61	77	248	46	1		
平成 元	115,988	113,853	55,461	42,313	(7,327)	14,703	3,356	1,616	519	115,839	113,705	55,461	42,280	(7,327)	14,636	3,328	1,616	518	413	105	...	149	148	(16)	20	33	67	28	1	
2	113,242	111,162	53,887	41,344	(7,336)	14,546	3,385	1,563	517	113,070	110,991	53,849	41,282	(7,336)	14,502	3,358	1,563	517	409	107	...	172	171	(13)	38	62	44	27	0	
3	114,174	112,203	52,230	44,245	(7,162)	14,216	3,512	1,423	548	114,047	112,076	52,213	44,206	(7,162)	14,163	3,494	1,423	548	439	108	...	127	127	(9)	17	39	53	18	0	
4	110,445	108,531	50,551	42,760	(6,792)	13,800	3,420	1,374	640	110,467	108,454	50,536	42,743	(6,792)	13,761	3,412	1,374	640	535	105	...	78	77	(6)	15	17	39	8	0	
5	110,228	108,385	51,159	40,894	(6,639)	14,533	3,799	1,262	681	110,277	108,334	51,145	40,889	(6,639)	14,510	3,792	1,262	680	582	99	...	51	51	(7)	14	5	23	9	1	
6	111,401	109,504	51,001	42,376	(6,542)	14,099	2,028	1,186	712	111,308	109,411	50,988	42,330	(6,542)	14,074	2,019	1,186	711	616	94	...	93	92	(7)	13	45	25	9	1	
7	113,688	111,922	50,384	44,922	(6,280)	14,314	2,302	1,055	721	113,411	111,637	50,367	44,685	(6,280)	14,288	2,286	1,055	720	613	107	...	286	285	(5)	16	237	27	6	1	
8	114,217	112,502	49,758	43,822	(6,443)	15,726	3,196	967	749	113,822	112,109	49,720	43,556	(6,443)	15,668	3,166	967	747	652	95	...	396	394	(9)	39	286	59	30	1	
9	116,638	109,905	48,339	43,736	(6,286)	15,252	2,578	956	777	111,369	109,637	48,327	43,529	(6,286)	15,216	2,566	956	776	689	77	...	209	208	(5)	12	207	36	13	1	
10	93,811	92,058	37,161	42,140	(6,299)	11,146	1,611	979	773	93,613	91,862	37,151	42,001	(6,299)	11,117	1,592	979	772	694	79	...	197	196	(2)	10	138	29	19	1	
11	99,680	97,812	41,178	40,956	(6,166)	13,705	1,972	906	972	99,240	97,684	41,167	40,681	(6,166)	13,673	1,843	906	970	836	135	...	450	449	(2)	11	276	33	129	1	
12	101,006	99,263	40,946	42,186	(6,537)	13,825	2,306	803	940	100,516	98,777	40,934	41,741	(6,537)	13,801	2,301	803	938	871	67	...	489	487	(3)	12	445	25	5	2	
13	92,942	91,247	37,087	39,706	(6,319)	13,074	2,379	718	977	92,530	90,942	37,070	38,364	(6,319)	13,035	2,374	718	970	911	60	...	412	405	(2)	18	343	40	5	6	
14	89,764	86,127	34,856	37,607	(7,174)	13,226	2,438	653	984	89,195	87,596	34,817	37,156	(7,174)	13,190	2,432	653	947	891	56	...	568	531	(2)	39	451	36	6	37	
15	88,875	87,191	34,766	36,979	(7,951)	12,810	2,636	634	1,050	88,107	86,464	34,742	36,338	(7,951)	12,772	2,611	634	1,009	970	39	...	768	727	(7)	24	641	38	24	40	
16	91,437	89,799	35,041	37,981	(7,682)	13,976	2,802	610	1,028	90,653	89,027	35,012	37,294	(7,682)	13,948	2,772	610	1,017	974	43	...	783	773	(7)	29	686	28	30	11	
17	87,423	85,857	32,901	37,608	(7,974)	12,596	2,763	565	1,001	86,662	85,104	32,868	36,967	(7,974)	12,553	2,716	565	993	951	42	...	761	753	(22)	33	641	32	47	8	
18	88,806	86,701	33,032	36,907	(7,664)	13,720	3,131	535	979	87,423	85,919	33,004	36,149	(7,664)	13,686	3,080	535	970	938	34	...	882	873	(30)	28	758	34	52	10	
19	83,879	82,361	30,455	37,124	(7,402)	11,260	3,522	542	976	82,988	81,482	30,408	36,372	(7,402)	11,226	3,475	542	965	930	34	...	891	880	(19)	47	752	34	47	11	
20	79,516	77,985	27,152	37,856	(6,509)	10,269	2,668	548	1,005	78,706	77,164	27,083	37,221	(6,509)	10,244	2,616	548	994	918	76	...	811	801	(48)	69	635	25	72	11	
21	64,799	63,210	23,513	29,006	(5,682)	8,163	2,528	543	1,047	64,096	62,514	23,444	28,476	(5,682)	8,120	2,474	543	1,039	938	104	...	703	696	(38)	69	530	42	55	8	
22	71,884	70,253	25,379	32,350	(6,192)	9,556	2,968	532	1,089	70,330	68,708	25,284	30,999	(6,192)	9,535	2,889	532	1,091	946	144	...	1,554	1,546	(65)	95	1,351	21	79	8	
23	74,403	72,725	26,634	32,064	(6,725)	10,563	3,464	520	1,157	72,864	71,199	25,540	30,766	(6,725)	10,543	3,351	520	1,144	941	203	...	1,538	1,526	(100)	94	1,288	20	113	12	
24	72,189	70,633	26,053	31,010	(6,708)	10,294	3,275	437	1,119	70,769	69,226	25,960	29,851	(6,708)	10,262	3,153	437	1,106	899	207	...	1,420	1,406	(122)	93	1,159	32	122	13	
25	75,459	73,887	28,592	30,353	(7,972)	11,232	3,690	388	1,204	73,544	71,966	28,487	28,860	(7,972)	11,191	3,418	388	1,191	936	254	...	1,914	1,901	(273)	94	1,483	41	273	13	
26	75,969	72,547	26,139	31,433	(6,922)	11,144	3,830	313	2,940	73,770	70,536	26,032	30,123	(6,922)	11,087	3,293	313	2,921	946	52	...	2,029	2,010	(521)	107	1,310	56	537	19	
27	75,160	70,883	25,358	31,783	(6,667)	9,914	3,829	315	3,982	72,871	69,602	25,262	30,240	(6,667)	9,799	3,153	315	3,955	928	45	...	2,982	2,988	(692)	96	1,382	115	709	7	
28	78,077	71,942	26,150	31,619	(6,953)	10,246	3,925	328	5,807	75,980	69,630	26,012	30,480	(6,953)	10,085	3,253	328	5,892	948	52	...	4,803	4,803	(650)	108	1,139	163	672	5	
29	81,854	73,742	26,370	32,302	(7,107)	10,667	4,403	311	7,800	79,235	71,128	26,165	31,085	(7,107)	10,471	3,408	311	7,795	933	52	...	6,811	6,811	(12,484)	971	205	1,218	196	25	5
30	82,778	78,184	25,708	32,009	(6,792)	11,003	4,465	274	9,020	79,643	70,553	25,477	30,777	(6,792)	10,791	3,307	274	9,016	881	48	...	8,087	8,087	(12,918)	1,136	230	1,232	211	22	4

注: 1)ハルブ・チップ用材及び燃料材(薪炭材)等は、薪炭材及び燃料材(薪炭材)等である。この内訳は製材用材、合板用材、その他用材の丸太に含まれている。

2)その他用材には平成3年より構造用集成材を含め計上している。

3)表中に使用した記号のうち、「...」は事象不詳又は明瞭を欠くものを示している。

4)数値の合計値は、四捨五入のため計上値と一致しない場合がある。

※ 平成6年から木質パレット生産施設等においてエネルギー利用された燃料用チップ(製材用チップ)に新たに計上することとし、これを除き、項目名を「製材材」から「燃料材」に変更した。

このため、平成3年以前については「薪炭材」の数量を、平成6年から「燃料材」の数量を記載している。

※ 平成6年から、輸出の「その他」について、「丸太」と丸太以外の「その他」に分類した。

※ 参考のために平成28年以前の「丸太」の数量は「その他」の数量として、貿易統計(財務省)等からの値を()書している。

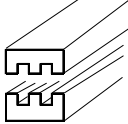
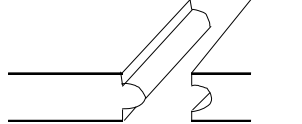
参考 3

木材の供給量（形態別）の推移

年次	供給量										国内生産										輸入																								
	用材					燃料材（薪炭材）					計					用材					燃料材（薪炭材）					計					木材					燃料材（薪炭材）					計				
	計	小計	丸太	林地 残材	輸入木材 製品	しいたけ 原木	しいたけ 原木	燃料材 （薪炭材）	計	小計	丸太	林地 残材	しいたけ 原木	しいたけ 原木	燃料材 （薪炭材）	計	用材計	丸太	燃料材 （薪炭材）	計	用材計	丸太	燃料材 （薪炭材）	計	用材計	丸太	燃料材 （薪炭材）	計	木材 製品	木材 ハルブ	木材 チップ	その他	燃料材 （薪炭材）												
昭和35	71,467	56,547	55,189	491	867	...	14,920	63,762	49,006	48,515	491	...	14,756	7,705	7,541	6,674	867	211	656	164											
40	76,798	70,530	66,255	841	3,434	...	6,268	56,616	50,375	49,534	841	...	6,241	20,182	20,155	16,721	3,434	1,115	2,036	270	2	11	27	27												
45	106,601	102,679	88,632	890	13,157	1,574	2,348	49,780	46,241	45,351	890	1,574	1,965	56,821	56,438	43,281	13,157	3,957	3,509	5,031	548	112	383	383												
50	99,303	96,369	76,836	422	19,111	1,802	1,132	34,577	34,155	34,051	422	1,802	734	62,190	61,792	42,681	19,111	2,964	3,688	11,340	335	784	398	398												
55	112,211	108,964	76,446	506	32,012	2,047	1,200	36,961	34,557	34,051	506	2,047	357	75,250	74,407	42,395	32,012	4,994	7,670	15,936	199	2,071	843	843												
60	95,447	92,901	64,335	130	28,436	1,974	572	35,374	33,074	32,944	130	1,974	326	60,073	59,827	31,391	28,436	4,994	7,892	11,812	613	3,125	246	246												
平成元	115,988	113,853	65,710	71	48,072	1,616	519	32,577	30,589	30,518	71	1,616	372	83,411	83,264	35,192	48,072	12,882	11,303	19,043	4,312	532	147	147												
2	113,242	111,162	63,163	67	47,932	1,563	517	31,297	29,369	29,302	67	1,563	365	81,945	81,793	33,861	47,932	12,598	9,721	20,252	4,707	654	152	152												
3	114,174	112,203	60,089	61	52,053	1,423	548	29,785	28,000	27,939	61	1,423	362	84,389	84,203	32,150	52,053	12,868	9,878	23,462	5,016	829	186	186												
4	110,545	108,531	57,465	51	51,015	1,374	640	28,911	27,166	27,115	51	1,374	371	81,634	81,365	30,350	51,015	12,424	10,405	22,518	4,899	769	269	269												
5	110,328	108,385	53,286	27	55,072	1,262	681	27,212	25,599	25,572	27	1,262	351	83,116	82,786	27,714	55,072	14,445	10,972	21,829	6,642	1,184	330	330												
6	111,401	109,504	51,374	21	58,109	1,186	712	25,999	24,480	24,459	21	1,186	332	85,402	85,024	26,915	58,109	14,610	12,389	23,162	6,498	1,449	378	378												
7	113,698	111,922	48,763	18	63,141	1,055	721	24,303	22,916	22,898	18	1,055	333	89,395	89,006	25,865	63,141	15,982	11,990	26,411	6,993	1,765	389	389												
8	114,217	112,502	47,601	14	64,887	967	749	23,770	22,489	22,475	14	967	314	90,447	90,013	25,126	64,887	16,188	11,248	26,361	8,415	2,675	434	434												
9	111,638	109,905	44,521	13	65,371	956	777	22,807	21,568	21,555	13	956	283	88,831	88,337	22,966	65,371	17,119	11,327	26,406	8,422	2,097	494	494											
10	93,811	92,058	37,915	15	54,128	979	773	20,577	19,333	19,318	15	979	264	73,234	72,725	18,597	54,128	10,582	10,541	25,721	6,082	1,201	509	509											
11	99,690	97,812	37,526	25	60,261	906	972	19,978	18,764	18,739	25	906	308	79,712	79,048	18,787	60,261	15,081	10,144	25,295	8,181	1,560	664	664											
12	101,006	99,263	36,008	32	63,223	803	940	19,058	18,022	17,990	32	803	233	81,948	81,241	18,018	63,223	15,913	10,320	26,661	8,424	1,904	707	707											
13	92,942	91,247	32,666	35	58,546	718	977	17,690	16,759	16,724	35	718	213	75,252	74,488	15,942	58,546	14,340	8,659	25,104	8,423	2,019	764	764											
14	89,764	88,127	30,847	95	57,185	653	984	16,920	16,077	15,982	95	653	190	72,844	72,056	14,865	57,185	13,694	8,101	24,791	8,502	2,097	794	794											
15	88,875	87,191	30,410	143	56,638	634	1,050	16,970	16,155	16,012	143	634	181	71,904	71,036	14,398	56,638	14,088	8,022	24,337	7,897	2,294	869	869											
16	91,437	89,799	30,763	121	58,915	610	1,028	17,333	16,555	16,434	121	610	169	74,104	73,245	14,329	58,915	14,468	8,292	25,112	8,587	2,456	859	859											
17	87,423	85,857	29,152	143	56,562	565	1,001	17,899	17,176	17,033	143	565	159	69,523	68,681	12,119	56,562	13,305	7,649	25,258	7,950	2,401	842	842											
18	86,306	84,791	29,632	137	57,022	535	979	18,300	17,617	17,480	137	535	148	70,005	69,174	12,152	57,022	13,464	7,675	24,594	8,537	2,753	831	831											
19	83,879	82,361	28,967	207	53,187	542	976	19,313	18,626	18,419	207	542	145	64,565	63,735	10,548	53,187	11,649	6,795	25,569	6,033	3,142	830	830											
20	79,518	77,965	26,145	208	51,612	548	1,005	19,424	18,731	18,523	208	548	146	60,094	59,234	7,622	51,612	10,319	6,526	26,196	6,283	2,287	859	859											
21	64,799	63,210	23,010	219	39,981	543	1,047	18,274	17,587	17,368	219	543	145	46,525	45,622	5,641	39,981	8,799	5,496	18,465	5,056	2,166	902	902											
22	71,884	70,253	24,003	276	45,974	532	1,099	18,923	18,236	17,980	276	532	155	52,961	52,018	6,044	45,974	10,136	5,973	21,562	5,745	2,558	943	943											
23	74,403	72,725	24,767	298	47,661	520	1,157	20,093	19,367	19,069	298	520	205	54,310	53,358	5,698	47,661	10,813	6,202	20,936	6,705	3,004	951	951											
24	72,189	70,633	24,918	402	45,312	437	1,119	20,318	19,686	19,284	402	437	196	51,870	50,947	5,634	45,312	10,371	6,033	19,652	6,457	2,798	924	924											
25	75,459	73,867	26,788	299	46,780	388	1,204	21,735	21,117	20,818	299	388	230	53,724	52,750	5,970	46,780	11,835	5,771	19,400	6,734	3,040	974	974											
26	75,799	72,547	26,604	231	45,712	313	2,940	23,647	21,492	21,261	231	313	1,843	52,152	51,054	5,342	45,712	9,876	5,788	20,594	6,533	2,921	1,098	1,098											
27	75,160	70,883	26,404	217	44,262	315	3,962	24,918	21,797	21,580	217	315	2,806	50,242	49,066	4,824	44,262	9,472	5,555	21,023	5,463	2,749	1,156	1,156											
28	76,077	71,942	27,194	180	44,567	328	5,807	27,141	23,355	23,175	180	328	4,458	50,936	49,586	5,019	44,567	9,988	5,393	20,955	5,377	2,874	1,350	1,350											
29	81,854	73,742	27,713	265	45,764	311	7,800	29,660	23,312	23,047	265	311	6,037	52,194	50,430	4,666	45,764	9,978	5,887	21,216	5,663	3,020	1,764	1,764											
30	82,478	73,184	27,990																																										

参考4

丸太換算率を適用している木材製品の概要

木材製品名	形状（製造方法）等	主な用途	
ブロックボード	心材に木材のブロック、パーティクルボード等を並べて膠着し、表面に外装単板を貼った合板に類するもの。	建材、家具、建具	
改良木材	熱硬化性プラスチックを加圧注入する等、化学的又は物理的処理によって木材固有の欠点を改良し、密度又は硬度を増加させることにより、機械的強度、化学的作用に対する抵抗性又は電気抵抗特性を改善した木材。	万年筆等の軸、ドアノブ、ゴルフヘッド、電気用の部品、化学工業用の容器、フローリング（表面材料）	
再生木材	パーティクルボード	丸太又は木くずを機械的に細片化して得られる木材のチップ又は小片を、通常熱硬化性の樹脂を結合剤として混入し、圧縮又は押し出しによって種々の長さ、幅及び厚さに作られたもの。	家具、建具、電気器具、建築用下地材、キャビネット
	オリエンテッドストランドボード ウェファーボード	幅の2倍以上の長さを有する薄い木片（ストランド）、あるいは幅の2倍未満の長さの薄い木片（ウェファー）を、何層にも交互に重ね、熱圧成型したもの。堅くて均一な構造用ボード。	屋根、壁下地材等
集成材	ひき板又は小角材等をその繊維方向を互いにほぼ平行にして、長さ、幅及び厚さの方向に集成接着したもの。	建材、家具、建具	
構造用集成材	集成材のうち、主として構造物の耐力部材として用いられるもの。	柱、梁、桁	
セルラーウッドパネル	芯に栈木（小角又は小舞）を平行又は格子状に空間をもって並び、その表板に木材、パーティクルボード、繊維板、合板等を貼り合わせたもの。 栈木間の空間部に防音材又は耐熱材（コルク、ガラスウール等）を入れたものもある。	テーブルトップ、こたつ板、収納家具、カラーボックス、戸、壁の仕切り	
加工材	溝付け加工、さねはぎ加工、その他これらに類する加工をいずれかの縁又は面に沿って連続的に施した木材。 <div style="display: flex; justify-content: space-around; align-items: center;"> <div style="text-align: center;"> <p>(溝付け加工)</p>  </div> <div style="text-align: center;"> <p>(さねはぎ加工)</p>  </div> </div>	床、壁	

注：財務省「関税率表解説」等を参考とした。