

紙入札参加届

1 発注物件（業務）名 令和8年度【十勝東部署】オンネットー湖岸線木道修繕業務

2 電子調達システムでの参加ができない理由（いずれかに○印を付す）

ア 電子調達システム申請したが、審査手続中であり承認が入札日に間に合わないため。
（申請日：令和 年 月 日）

イ 電子調達システムの利用に必要な機材の調達が入札日まで間に合わないため。
（調達予定日：令和 年 月 日）

ウ その他（具体的に記載）

上記のとおり、電子調達システムを利用して入札に参加できないため、紙入札で参加を致します。

令和 年 月 日

住 所
商号又は名称
代表者氏名

様式第5号（第4条）

入札書

令和 年 月 日

分任支出負担行為担当官
十勝東部森林管理署長
柏村 浩司 殿

（入札者）

住 所

商号又は名称

代表者氏名

（代理人）

氏 名

¥

ただし 令和8年度【十勝東部署】オンネトー湖岸線木道修繕業務 の代金

上記のとおり、入札公告、入札心得、仕様書及び委託条項を承知の上、入札します。

（注意事項）

- 1 金額は円単位とし、アラビア数字をもって明記すること。
- 2 用紙の寸法は、日本産業規格A列4番とし、縦長に使用すること。

委 任 状

代理人氏名

上記の者を私の代理人と定め、下記権限を委任します。

記

- 1 入札年月日 令和 年 月 日
- 2 件 名 令和8年度【十勝東部署】オンネット一湖岸線木道修繕業務
- 3 入札に関する一切の件

令和 年 月 日

住 所
商号又は名称
代表者氏名

分任支出負担行為担当官
十勝東部森林管理署長
柏村 浩司 殿

請負契約書(案)

- 1 件名 令和8年度【十勝東部署】オンネトー湖岸線木道修繕業務
- 2 仕様 別紙「仕様書」のとおり
- 3 契約金額 金 円
(うち消費税及び地方消費税の額 円)
内訳は別紙「契約金額内訳書」のとおり
- 4 履行期間 契約締結日の翌日から令和8年10月30日まで
- 5 履行場所 十勝東部森林管理署 56林班
- 6 検査場所 履行場所に同じ
- 7 契約保証金 免除
- 8 支給材料及び貸与物件

品目	品質規格	数量	引渡箇所
簡易型木道	L:3600×W:700× H:700 mm～900 mm	13基	十勝東部森林管理署

上記件名(以下「業務」という。)について、発注者 分任支出負担行為担当官 十勝東部森林管理署長 柏村 浩司(以下「甲」という。)と請負者(以下「乙」という。)との間に、上記各項及び次の各契約条項によって請負契約を締結し、信義にしたがって誠実にこれを履行するものとする。

この契約締結の証として本書2通を作成し、甲、乙記名押印の上、各1通を保有する。

令和 年 月 日

発注者(甲) 住所 北海道足寄郡足寄町北3条2丁目3-1
氏名 分任支出負担行為担当官
十勝東部森林管理署長 柏村 浩司

請負者（乙） 住 所
氏 名

契 約 条 項

(総則)

- 第1条 甲及び乙は、この請負契約書に基づき、仕様書に従い、日本国の法令を遵守し、この契約（この請負契約書及び仕様書を内容とする業務契約をいう。以下同じ。）を履行しなければならない。
- 2 乙は、契約書記載の業務を契約書記載の履行期間内に履行するものとし、甲は、その契約金額を支払うものとする。
- 3 この請負契約書に定める請求、通知、報告、申出、承諾及び解除は、書面により行わなければならない。
- 4 この契約の履行に関して甲乙間で用いる言語は、日本語とする。
- 5 この請負契約書に定める金銭の支払に用いる通貨は、日本円とする。
- 6 この契約の履行に関して甲乙間で用いる時刻は、日本標準時とする。
- 7 この契約に係る期間の定めについては、仕様書に特別の定めがある場合を除き、この請負契約書における期間の定めが適用されるものとする。この請負契約書及び仕様書に規定されていない期間の定めに関しては、民法（明治29年法律第89号）及び商法（明治32年法律第48号）の定めるところによるものとする。
- 8 この契約の履行に関して甲乙間で用いる計量単位は、仕様書に特別の定めがある場合を除き、計量法（平成4年法律第51号）に定めるものとする。
- 9 この契約は、日本国の法令に準拠するものとする。
- 10 この契約に係る訴訟の提起又は調停（第41条の規定に基づき、甲乙協議の上選定される調停人が行うものを除く。）の申立てについては、日本国の裁判所をもって合意による専属的管轄裁判所とする。
- 11 甲が、第6条に規定する監督職員を定めたときは、この契約の履行に関し、乙から甲に提出する書類（業務関係者に関する措置請求、代金請求書を除く。）は、監督職員を経由するものとする。
- 12 前項の書類は、監督職員に提出された日に甲に提出されたものとみなす。

(権利義務の譲渡等)

- 第2条 乙は、この契約により生ずる権利又は義務を書面による甲の承諾を得ずに第三者に譲渡し、又は承継させてはならない。ただし、信用保証協会法（昭和28年法律第196号）に基づき設立された信用保証協会、資産の流動化に関する法律（平成10年法律第105号）第2条第3項に規定する特定目的会社、信託業法（平成16年法律第154号）第2条第2項に規定する信託会社又は中小企業信用保険法施行令（昭和25年政令第350号）第1条の3に規定する金融機関に対して売掛債権を譲渡する場合にあっては、この限りではない。
- 2 乙がこの契約により行うこととされた全ての給付を完了する前に、前項ただし書に基づいて売掛債権の譲渡を行い、甲に対して民法（明治29年法律第89号）第467条又は動産及び債権の譲渡の対抗要件に関する民法の特例等に関する法律（平成10年法律第104号。以下「債権譲渡特例法」という。）第4条第2項に規定する通知又は承諾の依頼を行った場合にあっては、甲は、乙に対して有する請求債権について、譲渡対象債権金額と相殺し、又は、譲渡対象債権金額を軽減する権利その他一切の抗弁権を保留する。
- 3 前項の場合において、譲受人が甲に対して債権譲渡特例法第4条第2項に規定する通知又は民法第467条若しくは同項に規定する承諾の依頼を行った場合についても同様とする。
- 4 第1項ただし書に基づいて乙が第三者に売掛債権の譲渡を行った場合においては、甲が行う弁済の効力は、甲が予算決算及び会計令（昭和22年勅令第165号）第42条の2に基づき、センタ

一支出官に対して支出の決定の通知を行った時点で生ずるものとする。

(一括委任又は一括下請負の禁止)

第3条 乙は、業務の全部を一括して、又は主たる部分を第三者に委任し、又は請け負わせてはならない。

なお、主たる部分とは、業務における総合的企画、業務遂行管理、手法の決定及び技術的判断等をいうものとする。

- 2 乙は、効率的な履行を図るため、業務の一部を第三者に委任し、又は請け負わせること（以下「再請負」という。）を必要とするときは、あらかじめ別紙様式に必要事項を記入して甲の承認を得なければならない。ただし、再請負ができる業務は、原則として契約金額に占める再請負金額の割合（「再請負比率」という。以下同じ。）が50パーセント以内の業務とする。
- 3 乙は、前項の承認を受けた再請負について、その内容を変更する必要があるときは、同項に規定する様式に必要事項を記入して、あらかじめ甲の承認を得なければならない。
- 4 乙は、再々請負（再々請負以降の請負を含む。以下同じ。）を必要とするときは、再々請負の相手方の住所、氏名及び業務の範囲を記載した書面を、第2項の承認の後、速やかに、甲に届け出なければならない。
- 5 乙は、再請負の変更に伴い再々請負の相手方又は業務の範囲を変更する必要がある場合には、第3項の変更の承認の後、速やかに前項の書面を変更し、甲に届け出なければならない。
- 6 甲は、前二項の書面の届出を受けた場合において、この契約の適正な履行の確保のため必要があると認めるときは、乙に対し必要な報告を求めることができる。
- 7 再請負する業務が請負業務を行う上で発生する事務的業務（印刷・製本、翻訳、会場設営及び運送・保管に類する業務）であつて、再請負比率が50パーセント以内であり、かつ、再請負する金額が100万円以下である場合には、軽微な再請負として第2項から前項までの規定は、適用しない。

(再請負の制限の例外)

第3条の2 前条第1項及び第2項の規定に関わらず、再請負する業務が次の各号に該当する場合、乙は、請負業務の主たる部分及び再請負比率が50パーセントを超える業務を請け負わせることができるものとする。

(1)再請負する業務が海外で行われる場合

(2)広報、放送等の主たる業務を代理店が一括して請け負うことが慣習となっている場合

(3)会社法(平成17年法律第86号)第2条第3号の規定に基づく子会社若しくは財務諸表等の用語、様式及び作成方法に関する規則(昭和38年11月27日大蔵省令第59号)第8条第5項及び第6項に規定する関連会社に業務の一部を請け負わせる場合

- 2 前項各号の再請負がある場合において、再請負比率は、当該再請負の金額を全ての再請負の金額及び契約金額から減算して計算した率とする。

(特許権等の使用)

第4条 乙は、特許権、実用新案権、意匠権、商標権その他日本国の法令に基づき保護される第三者の権利（以下「特許権等」という。）の対象となっている業務仕様又は工法を使用するときは、その使用に関する一切の責任を負わなければならない。

ただし、甲がその業務仕様又は工法を指定した場合において、仕様書に特許権等の対象である旨の明示がなく、かつ、乙がその存在を知らなかったときは、甲は、乙がその使用に関して要した費用を負担しなければならない。

(使用人に関する乙の責任)

第5条 乙は、業務の実施につき用いた使用人による業務上の行為については、一切の責任を負う。

2 乙は、身分証明書を明示して、乙の使用人であることを明確にするものとする。

3 乙は、法令で資格の定めのある業務に従事させる乙の使用人については、その氏名及び資格について甲に通知し、その承諾を受けなければならない。使用人を変更したときも同様とする。

乙は、これら以外の使用人については、甲の請求があるときは、その氏名を甲に通知しなければならない。

(監督職員)

第6条 甲は、この契約の履行に関し甲の指定する職員（以下「監督職員」という。）を定めるときは、その氏名を乙に通知するものとする。監督職員を変更したときも同様とする。

2 監督職員は、この契約書の他の条項に定める職務のほか、次に掲げる権限を有する。

(1) 契約の履行についての乙又は乙の管理責任者に対する指示、承諾又は協議

(2) この契約書及び仕様書の記載内容に関する乙の確認又は質問に対する回答

(3) 業務の進捗状況の確認及び履行状況の監督

(管理責任者)

第7条 乙は、業務を実施するに当たって管理責任者を定め、その氏名を甲に通知するものとする。また、管理責任者を変更したときも同様とする。

2 管理責任者は、この契約の履行に関し、その運営、取締りを行うほか、契約金額の変更、契約期間の変更、契約代金の請求及び受領、業務関係者に関する措置請求並びに契約の解除に係る権限を除き、この契約に基づく乙の一切の権限を行使することができる。

(業務関係者に関する措置請求)

第8条 甲は、乙が業務に着手した後に乙の管理責任者又は使用人が業務の履行について著しく不相当であると認められるときは、乙に対して、その理由を明示した書面により、必要な措置をとるべきことを求めることができる。

2 乙は前項の規定による請求があったときは、当該請求に係わる事項について決定し、その結果を請求を受けた日から10日以内に甲に通知しなければならない。

3 乙は、監督職員がその職務の執行につき著しく不相当と認められるときは、甲に対して、その理由を明示した書面により、必要な措置をとるべきことを求めることができる。

4 甲は前項の規定による請求があったときは、当該請求に係る事項について決定し、その結果を請求を受けた日から10日以内に乙に通知しなければならない。

(関連作業等を行う場合)

第9条 甲は、乙の業務履行に支障を及ぼすおそれがある作業等を行うときは、あらかじめ乙に通知し、甲乙協力して建築物の保全に当たるものとする。

(業務内容の変更)

第10条 甲は、必要があるときは、業務内容の変更を乙に通知して、業務内容を変更することができる。この場合において、甲は、必要があると認められるときは、履行期間若しくは契約金額を変更し、又は乙に損害を及ぼしたときは必要な費用を負担しなければならない。

(履行期間の変更方法)

第11条 履行期間の変更については、甲乙協議して定める。ただし、協議開始の日から30日以内

に協議が整わない場合には、甲が定め、乙に通知する。

- 2 前項の協議開始の日については、甲が乙の意見を聴いて定め、乙に通知するものとする。ただし、甲が履行期間の変更事由が生じた日から10日以内に協議開始の日を通知しない場合には、乙は、協議開始の日を定め、甲に通知することができる。

(契約金額の変更方法等)

第12条 契約金額の変更については、甲乙協議して定める。ただし、協議開始の日から30日以内に協議が整わない場合には甲が定め、乙に通知する。

- 2 前項の協議開始の日については、甲が乙の意見を聴いて定め、乙に通知するものとする。ただし、甲が契約金額の変更事由が生じた日から10日以内に協議開始の日を通知しない場合には、乙は、協議開始の日を定め、甲に通知することができる。
- 3 この契約書の規定により、乙が増加費用を必要とした場合又は損害を受けた場合に甲が負担する必要な費用の額については、甲乙協議して定める。

(臨機の措置)

第13条 乙は、業務の履行に当たって事故が発生したとき又は事故が発生するおそれのあるときは、甲の指示を受け、又は甲乙協議して臨機の措置をとらなければならない。ただし、緊急やむを得ない事情があるときは、乙の判断によって臨機の措置をとらなければならない。

- 2 前項の場合においては、乙は、そのとった措置の内容を遅滞なく甲に通知しなければならない。
- 3 甲又は監督職員は、事故防止その他業務上特に必要があると認めるときは、乙に対して臨機の措置をとることを請求することができる。
- 4 乙が第1項又は前項の規定により臨機の措置をとった場合において、当該措置に要した費用のうち、契約金額の範囲内に含めることが相当でないと認められる部分については、甲がこれを負担する。

(損失負担)

第14条 乙は、業務の実施について甲に損害を与えたときは、直ちに甲に報告し、損害を賠償しなければならない。

- 2 乙は、業務の実施について第三者に損害を与えたときは、直ちに甲に報告し、乙の負担において賠償するものとする。ただし、その損害の発生が甲の責に帰すべき事由によるときにはその限度において甲の負担とする。
- 3 乙は、乙の責に帰さない事由による損害については、第1項又は第2項の規定による賠償の責を負わない。

(検査)

第15条 乙は、業務を完了しその成果品を納入しようとする場合（成果品の納入を要しない場合にあつては、業務が終了した場合）は、その旨を甲に通知しなければならない。

- 2 甲又は甲が検査を行う者として定めた職員（以下「検査職員」という。）は、前項により業務終了の通知を受けたときは、その日から起算して10日以内に検査を完了し、当該検査の結果を乙に通知しなければならない。
- 3 乙又は乙の使用人は、検査に立会い、検査職員の指示に従って、検査に必要な措置を講ずるものとする。
- 4 前項の場合において、乙又は乙の使用人が検査に立会わないときは、検査職員は、乙の欠席のまま検査を行うことができるものとする。この場合において、乙は検査の結果について異議を申し立てることができない。

- 5 検査職員は、検査の結果、不合格のものについては、甲は、乙に対して相当の期間を定めて完全な履行を請求し、又は履行に代え若しくは履行とともに損害の賠償を請求することができる。
- 6 検査及び納入に要する経費は、全て乙の負担とする。

(所有権及び危険負担の移転)

第 15 条の 2 業務成果品の所有権は、前条の検査に合格し、甲が当該成果品の引渡しを受けたとき又は第 18 条第 2 項の規定により減額請求した場合において、甲が当該成果品の納入を認め、その引渡しを受けたときに、乙から甲に移転するものとする。

- 2 前項の規定により業務成果品の所有権が甲に移転したときに、甲は乙の責めに帰すべからざる事由による業務成果品の滅失、毀損等の責任を負担するものとする。

(契約代金の支払)

第 16 条 乙は、仕様書に定める全ての業務を完了し、第 15 条の検査に合格したときは、所定の手続きにより書面をもって甲に代金支払の請求をするものとする。

- 2 甲は、前項の適正な請求書を受領したときは、その日から起算して 30 日以内(以下「約定期間」という。)に代金を乙に支払わなければならない。ただし、受領した乙の請求書が不適当なために乙に返送した場合には、甲が返送した日から乙の適法な請求書を受領した日までの日数は、これを約定期間に算入しないものとする。

(第三者による代理受領)

第 17 条 乙は、甲の承諾を得て契約代金の全部又は一部の受領につき、第三者を代理人とすることができる。

- 2 甲は、前項の規定により乙が第三者を代理人とした場合において、乙の提出する支払請求書に当該第三者が乙の代理人である旨の明記がなされているときは、当該第三者に対して前条の規定に基づく支払をしなければならない。
- 3 甲が乙の提出する支払請求書に乙の代理人として明記された者に契約代金の全部又は一部を支払ったときは、甲はその責を免れる。

(業務の履行責任)

第 18 条 納入された成果品が種類、品質又は数量に関して契約の内容に適合しないものであるとき(成果品の納入を要しない場合にあっては、業務が終了した時に業務の目的物が種類又は品質に関して契約の内容に適合しないとき)は(以下「契約不適合」という。)、乙に対し成果品の修補、代替物の引渡し又は不足分の引渡しによる履行の追完を請求し、又は履行の追完に代え若しくは履行の追完とともに損害の賠償を請求することができる。

- 2 前項に規定する場合において、甲が相当の期間を定めて履行の追完の催告をし、その期間内に履行の追完がないときは、甲は、その不適合の程度に応じて代金の減額を請求することができる。ただし、次の各号のいずれかに該当する場合は、催告をすることなく、直ちに代金の減額を請求することができる。

- (1) 履行の追完が不能であるとき。
- (2) 乙が履行の追完を拒絶する意思を明確に表示したとき。
- (3) 契約の性質又は当事者の意思表示により、特定の日時又は一定の期間内に履行をしなければ契約をした目的を達することができない場合において、乙が履行の追完をしないでその時期を経過したとき。
- (4) 前三号に掲げる場合のほか、甲がこの項の催告をしても履行の追完を受ける見込みがないことが明らかであるとき。

- 3 甲が種類又は品質に関して契約不適合を知った時から1年以内にその旨を乙に通知しないときは、甲は、契約不適合を理由として、履行の追完の請求、損害賠償の請求、代金減額の請求及び契約の解除をすることができない。
- 4 前項の規定は、成果品を納入した時（成果品の納入を要しない場合にあつては、業務が終了した時）において、乙が同項の不適合を知り、又は重大な過失によって知らなかったときは、適用しない。
- 5 第3項の通知は契約不適合の内容を通知することで行い、当該通知を行った後請求しようとするときは、請求する損害額の算定の根拠など請求の根拠を示して行わなければならない。

（甲の催告による解除権）

第19条 甲は、乙が次の各号のいずれかに該当するときは、相当の期間を定めてその履行の催告をし、その期間内に履行がないときは、この契約の全部又は一部を解除することができる。ただし、その期間を経過した時における債務の不履行がその契約及び取引上の社会通念に照らして軽微であるときは、この限りでない。

- (1) 正当な理由がなく、契約上の業務を履行せず、又は履行する見込みがないと明らかに認められるとき。
- (2) 第3条の規定に違反したとき。
- (3) 前各号のほか、契約に違反し、その違反により契約の目的を達成することができないと認められるとき。

（甲の催告によらない解除権）

第19条の2 甲は、乙が次の各号のいずれかに該当するときは、直ちにこの契約の解除をすることができる。

- (1) 第29条の規定に違反したとき。
 - (2) 債務の全部の履行が不能であるとき。
 - (3) 乙がその債務の全部の履行を拒絶する意思を明確に表示したとき。
 - (4) 債務の一部の履行が不能である場合又は乙がその債務の一部の履行を拒絶する意思を明確に表示した場合において、残存する部分のみでは契約をした目的を達することができないとき。
 - (5) 契約の性質又は当事者の意思表示により、特定の日時又は一定の期間内に履行をしなければ契約をした目的を達することができない場合において、乙が履行をしないでその時期を経過したとき。
 - (6) 前各号に掲げる場合のほか、乙がその債務の履行をせず、乙が前条の催告をしても契約をした目的を達するのに足りる履行がされる見込みがないことが明らかであるとき。
 - (7) 第27条に規定する事由によらないで契約の解除を申し出たとき。
- 2 次に掲げる場合には、甲は、前条の催告をすることなく、直ちに契約の一部の解除をすることができる。
- (1) 債務の一部の履行が不能であるとき。
 - (2) 乙がその債務の一部の履行を拒絶する意思を明確に表示したとき。
- 3 次の各号に掲げる者がこの契約を解除した場合は、第1項及び第2項に該当する場合とみなす。
- (1) 乙について破産手続開始の決定があつた場合において、破産法（平成16年法律第75号）の規定により選任された破産管財人
 - (2) 乙について更生手続開始の決定があつた場合において、会社更生法（平成14年法律第154号）の規定により選任された管財人
 - (3) 乙について再生手続開始の決定があつた場合において、民事再生法（平成11年法律第225号）の規定により選任された再生債務者

(甲の責めに帰すべき事由による場合)

第 19 条の 3 債務の不履行が甲の責めに帰すべき事由によるものであるときは、甲は、前二条の規定による契約の解除をすることができない。

(甲の任意解除権)

第 20 条 甲は、業務が完了しない間は、第 19 条又は第 19 条の 2 に規定する場合のほか必要があるときは、契約を解除することができる。

2 甲は、前項の規定により契約を解除した場合において、これにより乙に損害を及ぼしたときは、その損害を賠償しなければならない。

(属性要件に基づく契約解除)

第 21 条 甲は、乙が次の各号の一に該当する場合は、何らの催告を要せず、この契約を解除することができるものとする。

- (1) 法人等（個人、法人又は団体をいう。）の役員等（個人である場合はその者、法人である場合は役員又は支店若しくは営業所（常時契約を締結する事務所をいう。）の代表者、団体である場合は代表者、理事等、その他経営に実質的に関与している者をいう。以下同じ。）が、暴力団（暴力団員による不当な行為の防止等に関する法律（平成 3 年法律第 77 号）第 2 条第 2 号に規定する暴力団をいう。以下同じ。）又は暴力団員（同法第 2 条第 6 号に規定する暴力団員をいう。以下同じ。）であると認められるとき
- (2) 役員等が、自己、自社若しくは第三者の不正の利益を図る目的、又は第三者に損害を加える目的をもって、暴力団又は暴力団員を利用するなどしていると認められるとき
- (3) 役員等が、暴力団又は暴力団員に対して、資金等を供給し、又は便宜を供与するなど直接的あるいは積極的に暴力団の維持、運営に協力し、若しくは関与していると認められるとき
- (4) 役員等が、暴力団又は暴力団員であることを知りながらこれを不当に利用するなどしていると認められるとき
- (5) 役員等が、暴力団又は暴力団員と社会的に非難されるべき関係を有していると認められるとき

(行為要件に基づく契約解除)

第 22 条 甲は、乙が自ら又は第三者を利用して次の各号の一に該当する行為をした場合は、何らの催告を要せず、この契約を解除することができるものとする。

- (1) 暴力的な要求行為
- (2) 法的な責任を超えた不当な要求行為
- (3) 取引に関して脅迫的な言動をし、又は暴力を用いる行為
- (4) 偽計又は威力を用いて契約担当官等の業務を妨害する行為
- (5) その他前各号に準ずる行為

(表明確約)

第 23 条 乙は、前二条各号のいずれにも該当しないことを表明し、かつ、将来にわたっても該当しないことを確約するものとする。

2 乙は、前二条各号の一に該当する行為を行った者（以下「解除対象者」という。）を再請負人等（再請負人（再請負が数次にわたるときは、全ての再請負人を含む。））、受任者（再委任以降の全ての受任者を含む。）及び再請負人若しくは受任者が当該契約に関して個別に契約する場合の当該契約の相手方をいう。以下同じ。）としないことを確約するものとする。

(再請負契約等に関する契約解除)

第 24 条 乙は、契約後に再請負人等が解除対象者であることが判明したときは、直ちに当該再請負人等との契約を解除し、又は再請負人等に対し当該解除対象者（再請負人等）との契約を解除させるようにしなければならない。

2 甲は、乙が再請負人等が解除対象者であることを知りながら契約し、若しくは再請負人等の契約を承認したとき、又は正当な理由がないのに前項の規定に反して当該再請負人等との契約を解除せず、若しくは再請負人等に対し当該解除対象者（再請負人等）との契約を解除させるための措置を講じないときは、この契約を解除することができるものとする。

(損害賠償)

第 25 条 甲は、第 19 条、第 19 条の 2、第 21 条、第 22 条及び前条第 2 項の規定によりこの契約を解除した場合は、これにより乙に生じた損害について、何ら賠償ないし補償することは要しない。

2 乙は、甲が第 21 条、第 22 条及び前条第 2 項の規定によりこの契約を解除した場合において、甲に損害が生じたときは、その損害を賠償するものとする。

(不当介入に関する通報・報告)

第 26 条 乙は、自ら又は再請負人等が、暴力団、暴力団員、社会運動・政治運動標ぼうゴロ等の反社会的勢力から不当要求又は業務妨害等の不当介入（以下「不当介入」という。）を受けた場合は、これを拒否し、又は再請負人等をして、これを拒否させるとともに、速やかに不当介入の事実を甲に報告するとともに、警察への通報及び捜査上必要な協力を行うものとする。

(乙の催告による解除権)

第 27 条 乙は、甲がこの契約に違反したときは、相当の期間を定めてその履行の催告をし、その期間内に履行がないときは、この契約の全部又は一部を解除することができる。ただし、その期間を経過した時における債務の不履行がこの契約及び取引上の社会通念に照らして軽微であるときは、この限りでない。

(乙の催告によらない解除権)

第 27 条の 2 乙は、次の各号のいずれかに該当するときは、直ちにこの契約の全部又は一部を解除することができる。

- (1) 第 10 条の規定により業務の内容を変更したため、契約金額が 3 分の 2 以上減少したとき。
- (2) 甲が第 29 条の規定に違反したとき。
- (3) 甲が契約に違反し、それにより業務を完了することが不可能となったとき。

(乙の責めに帰すべき事由による場合)

第 27 条の 3 第 27 条及び前条に定める事項が乙の責めに帰すべき事由によるものであるときは、乙は、第 27 条及び前条の規定による契約の解除をすることができない。

(乙の損害賠償請求等)

第 27 条の 4 第 28 条第 1 項の規定は、第 27 条及び第 27 条の 2 の規定により契約が解除された場合に準用する。

2 乙は、甲が第 27 条又は第 27 条の 2 の規定によりこの契約が解除された場合において、これにより乙が損害を受けたときは、これによって生じた損害の賠償を請求することができる。ただし、その請求の根拠となる債務の不履行がこの契約及び取引上の社会通念に照らして甲の責めに帰

することができない事由によるものであるときは、この限りでない。

(解除に伴う措置)

- 第 28 条 甲は、この契約が業務の完了前に解除された場合においては、既済部分について検査を行い、当該検査合格部分に相当する代金を支払わなければならない。
- 2 乙は、第 19 条又は第 19 条の 2 の規定により契約を解除された場合は、契約金額の 100 分の 10 に相当する金額を違約金として、甲の指定する期限までに甲に支払わなければならない。
- 3 乙は、契約が解除された場合において、支給材料があるときは、第 1 項の検査合格部分に使用されているものを除き、甲に返還しなければならない。この場合において、当該支給材料が乙の故意若しくは過失により滅失若しくはき損したとき、又は検査に合格しなかった部分に使用されているときは、代品を納め、若しくは原状に復して返還し、又は返還に代えてその損害を賠償しなければならない。
- 4 乙は、契約が解除された場合において、貸与品があるときは、当該貸与品を甲に返還しなければならない。この場合において、当該貸与品が乙の故意若しくは過失により滅失若しくはき損したときは、代品を納め、若しくは原状に復して返還し、又は返還に代えてその損害を賠償しなければならない。
- 5 乙は、契約が解除された場合において、控室等に乙が所有する業務機械器具、仮設物その他の物件（下請負人の所有又は管理するこれらの物件を含む。以下本条において同じ。）があるときは、乙は、当該物件を撤去するとともに、控室等を修復し、取り片付けて、甲に明け渡さなければならない。
- 6 前項の場合において、乙が正当な理由なく、相当の期間内に当該物件を撤去せず、又は控室等の修復若しくは取り片付けを行わないときは、甲は、乙に代わって当該物件を処分し、控室等を修復若しくは取り片付けを行うことができる。この場合においては、乙は、甲の処分又は修復若しくは取り片付けについて異議を申し出ることができず、また、甲の処分又は修復若しくは取り片付けに要した費用を負担しなければならない。

(秘密の保持)

- 第 29 条 甲及び乙は、本契約業務履行を通じて知り得た相手方の業務上の秘密を外部に漏らし、又は、他の目的に利用してはならない。本契約業務の履行に当たる乙の使用人も同様の義務を負い、この違反について乙はその責を免れない。

(延滞金の徴収及び遅延利息の請求)

- 第 30 条 乙の責に帰すべき事由により、乙がこの契約に基づく損害賠償金又は違約金を指定の期間内に支払わないときは、甲は、その支払わない額にその期限の翌日から支払の日まで民法第 404 条第 4 項に規定する各期における法定利率を乗じて計算した延滞金を徴収する。
- 2 甲の責に帰すべき事由により、甲がこの契約に基づく第 16 条第 2 項の規定による契約代金を指定の期間内に支払わないときは、乙は、その支払わない額にその翌日から起算して支払いを行う日までの日数に応じ、当該未払代金額に対し、政府契約の支払遅延に対する遅延利息の率を定める告示に基づき、財務大臣が決定する率で計算した遅延利息を、乙は甲に請求することができる。ただし、遅延の原因が天災地変等やむを得ないものであるときは遅延利息を支払う日数に計算しないものとする。
- 3 前項の遅延利息の額が 100 円未満である場合及び 100 円未満の端数については、甲は前項の定めにかかわらず遅延利息を支払うことを要しないものとする。

(賠償金等の徴収)

- 第 31 条 乙がこの契約書に基づく損害賠償金又は違約金を甲の指定する期間内に支払わないとき

は、甲は、その支払わない額に前条の延滞金の額を加算した額と、甲の支払うべき契約金額を相殺し、なお、不足があるときは追徴する。

(談合等の不正行為に係る解除)

第32条 甲は、この契約に関し、乙が次の各号の一に該当するときは、何らの催告を要せず、契約の全部又は一部を解除することができる。

(1) 公正取引委員会が、乙又は乙の代理人に対して私的独占の禁止及び公正取引の確保に関する法律(昭和22年法律第54号。以下「独占禁止法」という。)第7条又は第8条の2(同法第8条第1号又は第2号に該当する行為の場合に限る。)の規定による排除措置命令を行ったとき、同法第7条の2第1項(同法第8条の3において読み替えて準用する場合を含む。)の規定による課徴金納付命令を行ったとき又は同法第7条の2第18項若しくは第21項の規定による課徴金の納付を命じない旨の通知を行ったとき。

(2) 乙又は乙の代理人(乙又は乙の代理人が法人にあっては、その役員又は使用人を含む。)が刑法(明治40年法律第45号)第96条の6若しくは第198条又は独占禁止法第89条第1項若しくは第95条第1項第1号の規定による刑の容疑により公訴を提起されたとき。

2 乙は、この契約に関して、乙又は乙の代理人が前項各号に該当した場合には、速やかに、当該処分等に係る関係書類を甲に提出しなければならない。

(談合等の不正行為に係る違約金)

第33条 乙は、この契約に関し、次の各号の一に該当するときは、甲が前条により契約の全部又は一部を解除するか否かにかかわらず、契約金額の100分の10に相当する額を違約金として甲が指定する期日までに支払わなければならない。

(1) 公正取引委員会が、乙又は乙の代理人に対して独占禁止法第7条又は第8条の2(同法第8条第1号又は第2号に該当する行為の場合に限る。)の規定による排除措置命令を行い、当該排除措置命令が確定したとき。

(2) 公正取引委員会が、乙又は乙の代理人に対して独占禁止法第7条の2第1項(同法第8条の3において読み替えて準用する場合を含む。)の規定による課徴金納付命令を行い、当該納付命令が確定したとき。

(3) 公正取引委員会が、乙又は乙の代理人に対して独占禁止法第7条の2第18項又は第21項の規定による課徴金の納付を命じない旨の通知を行ったとき。

(4) 乙又は乙の代理人(乙又は乙の代理人が法人にあっては、その役員又は使用人を含む。)に係る刑法第96条の6若しくは第198条又は独占禁止法第89条第1項若しくは第95条第1項第1号の規定による刑が確定したとき。

2 乙は、前項第4号に規定する場合に該当し、かつ次の各号の一に該当するときは、前項の契約金額の100分の10に相当する額のほか、契約金額の100分の5に相当する額を違約金として甲が指定する期日までに支払わなければならない。

(1) 前項第2号に規定する確定した納付命令について、独占禁止法第7条の2第7項の規定の適用があるとき。

(2) 前項第4号に規定する刑に係る確定判決において、乙又は乙の代理人(乙又は乙の代理人が法人にあっては、その役員又は使用人を含む。)が違反行為の首謀者であることが明らかになったとき。

(3) 乙が甲に対し、独占禁止法等に抵触する行為を行っていない旨の誓約書を提出しているとき。

3 乙は、契約の履行を理由として、前二項の違約金を免れることができない。

4 第1項及び第2項の規定は、甲に生じた実際の損害の額が違約金の額を超過する場合において、甲がその超過分の損害につき賠償を請求することを妨げない。

5 乙が第1項及び第2項の違約金を甲の指定する期間内に支払わないときは、乙は、当該期間を経過した日から支払いをする日までの日数に応じ、民法第404条第4項に規定する各期における法定利率を乗じて計算した額の遅延利息を甲に支払わなければならない。

(著作権等)

第34条 乙は、この契約によって生じた納入成果品に係る一切の著作権（著作権法（昭和45年法律第48号）第27条及び第28条に規定する権利を含む。）を、納入成果品の引渡し時に甲に無償で譲渡するものとし、甲の行為について著作者人格権を行使しないものとする。

2 乙は、第三者が権利を有する著作物を使用する場合は、原著作等々の著作権及び肖像権等の取扱いに厳重な注意を払い、当該著作物の使用に関して費用の負担を含む一切の手続きを行うものとする。

3 乙は、甲が納入成果品を活用する場合及び甲が認めた場合において第三者に二次利用させる場合は、原著作等々の著作権及び肖像権等による新たな費用が発生しないように措置するものとする。それ以外の利用に当たっては、甲は乙と協議してその利用の取り決めをするものとする。

4 この契約に基づく作業に関し、第三者と著作権及び肖像権等に係る権利侵害の紛争等が生じた場合、当該紛争等の原因が専ら甲の責めに帰す場合を除き、乙は自らの責任と負担において一切の処理を行うものとする。この場合、甲は係る紛争等の事実を知ったときは、乙に通知し、必要な範囲で訴訟上の防衛を乙に委ねる等の協力措置を講じるものとする。

(個人情報の取扱)

第35条 乙及びこの請負業務に従事する者（従事した者を含む。以下「請負業務従事者」という。）は、この請負業務に関して知り得た個人情報（生存する個人に関する情報であつて、当該情報に含まれる氏名、生年月日その他の記述等により特定の個人を識別することができるもの（他の情報と容易に照合することができ、それにより特定の個人を識別することができることとなるものを含む。）をいう。以下同じ。）を請負業務の遂行に使用する以外に使用し、又は提供してはならない。

2 乙及び請負業務従事者は、保有した個人情報の内容をみだりに他人に知らせ、又は不当な目的に利用してはならない。

3 前二項については、この請負業務が終了した後においても同様とする。

第36条 乙は、請負業務を行うために保有した個人情報について、き損等に備え重複して保存する場合又は個人情報を送信先と共有しなければ請負業務の目的を達成することができない場合以外には、複製、送信、送付又は持ち出してはならない。

第37条 乙は、保有した個人情報について、漏えい等安全確保の上で問題となる事案を把握した場合には、直ちに被害の拡大防止等のため必要な措置を講ずるとともに、甲に事案が発生した旨、被害状況、復旧等の措置及び本人への対応等について直ちに報告しなければならない。

第38条 乙は、請負業務が終了したときは、この請負業務において保有した各種媒体に保管されている個人情報については、直ちに復元又は判読不可能な方法により情報の消去又は廃棄を行うとともに、甲より提供された個人情報については、返却しなければならない。

(貸与資料等の取扱)

第39条 乙は、この契約の履行に当たり甲から貸出された資料又は支給を受けた物品等については、善良なる管理者の注意をもって保管及び管理するものとし、紛失又は破損の場合は直ちに甲

に報告し、甲の指示に従って措置をするものとする。

(成果物の二次利用)

第 40 条 乙は、頭書の業務により作成したデータを公表又は第三者に譲渡する場合には、あらかじめ書面により甲の承認を受けなければならない。

(紛争の解決)

第 41 条 この契約書の各条項において甲乙協議して定めるものにつき協議が整わなかった場合において、甲が定めたものに乙が不服があるときその他契約に関して甲乙間に紛争を生じたときは、甲及び乙は、協議上の調停人を選任し、当該調停人のあっせん又は調停によりその解決を図る。この場合において、紛争の処理に要する費用については、甲乙協議して特別の定めをしたものを除き、調停人の選任に係るものは甲乙折半し、その他のものは甲乙それぞれが負担する。

2 前項の規定にかかわらず、管理責任者の業務の実施に関する紛争、乙の使用人又は乙から業務を委任され、又は請け負った者の業務の実施に関する紛争及び監督職員の業務の執行に関する紛争については、第 8 条第 2 項及び第 4 項の規定により乙が決定を行った後又は甲若しくは乙が決定を行わずに同条第 2 項及び第 4 項の期間が経過した後でなければ、甲又は乙は、第 1 項のあっせん又は調停の手続を請求することができない

3 第 1 項の規定にかかわらず、甲又は乙は、必要があると認めるときは、同項に規定する手続前又は手続中であっても同項の甲乙間の紛争について民事訴訟法（平成 8 年法律第 109 号）に基づく訴えの提起又は民事調停法（昭和 26 年法律第 222 号）に基づく調停の申立てを行うことができる。

(補則)

第 42 条 この契約に定めのない事項については、必要に応じて甲乙協議して定める。

仕 様 書

1. 業務内容 令和8年度【十勝東部署】オンネットー湖岸線木道修繕業務

2. 業務場所 十勝東部森林管理署 56 林班

3. 業務内訳

	名 称 等	規格等	数量単 位
(1)	既設木道撤去		13 基
(2)	設置	① 官給材料 13 基 L:3600×W700×H700m ※木道は別添の平面図を参考に現地状況に併せて調整し、設置すること	13 基
(3)	小運搬	設置材料および撤去物	1 式

4. 履行期間 契約締結の翌日から令和8年10月30日（金曜日）まで

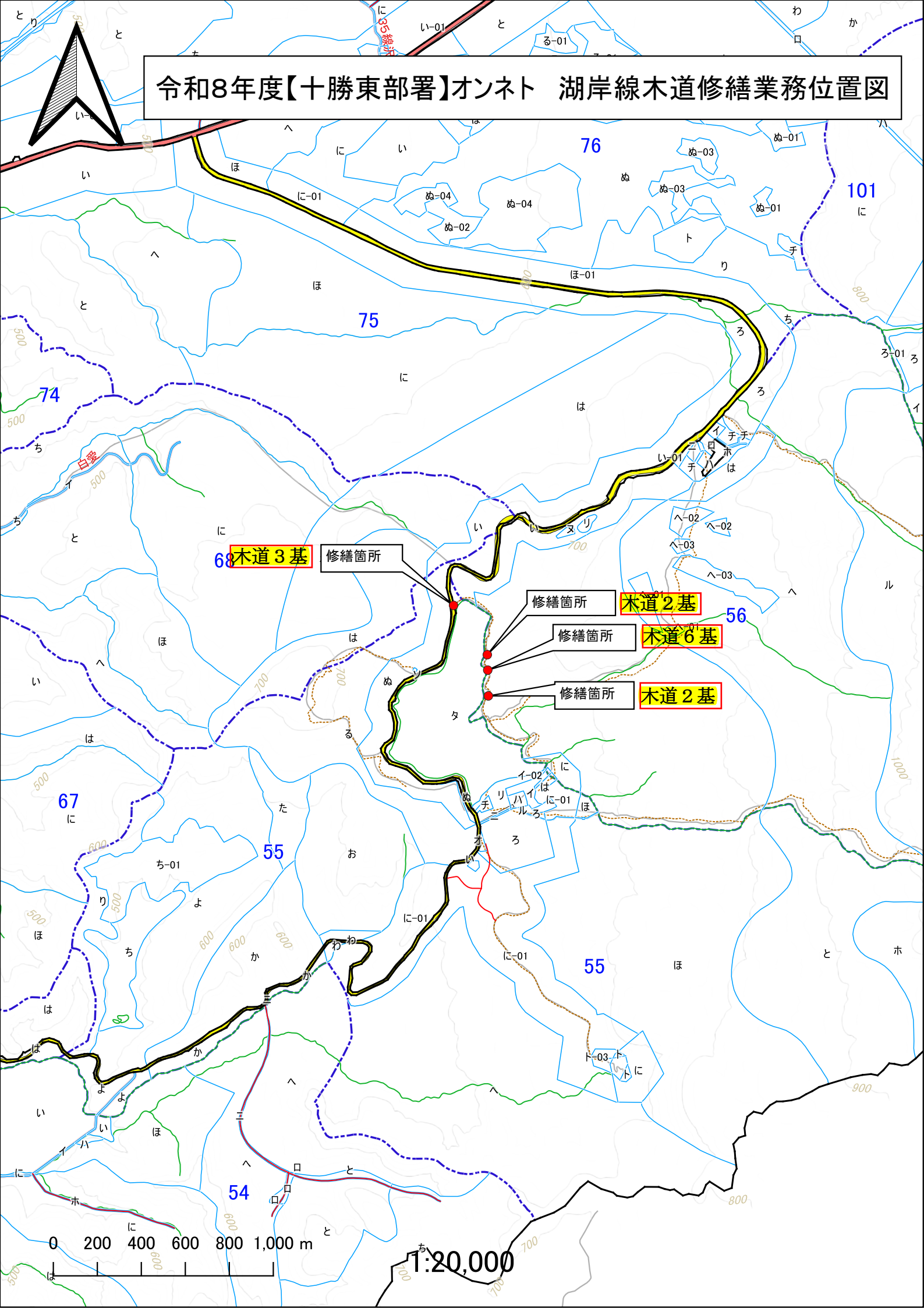
5. 業務要領

- ① 本契約の履行にあたっては、作業着手前に監督職員と作業の日程及び内容等の詳細について十分打合せを行うとともに、実施の細部については監督職員の指示に従うこと。
- ② 施行の状況については、施工前・施工中・施工後の写真を提出すること。
また、写真はサービス判（カラー）とし、A4サイズのファイルに整理すること。

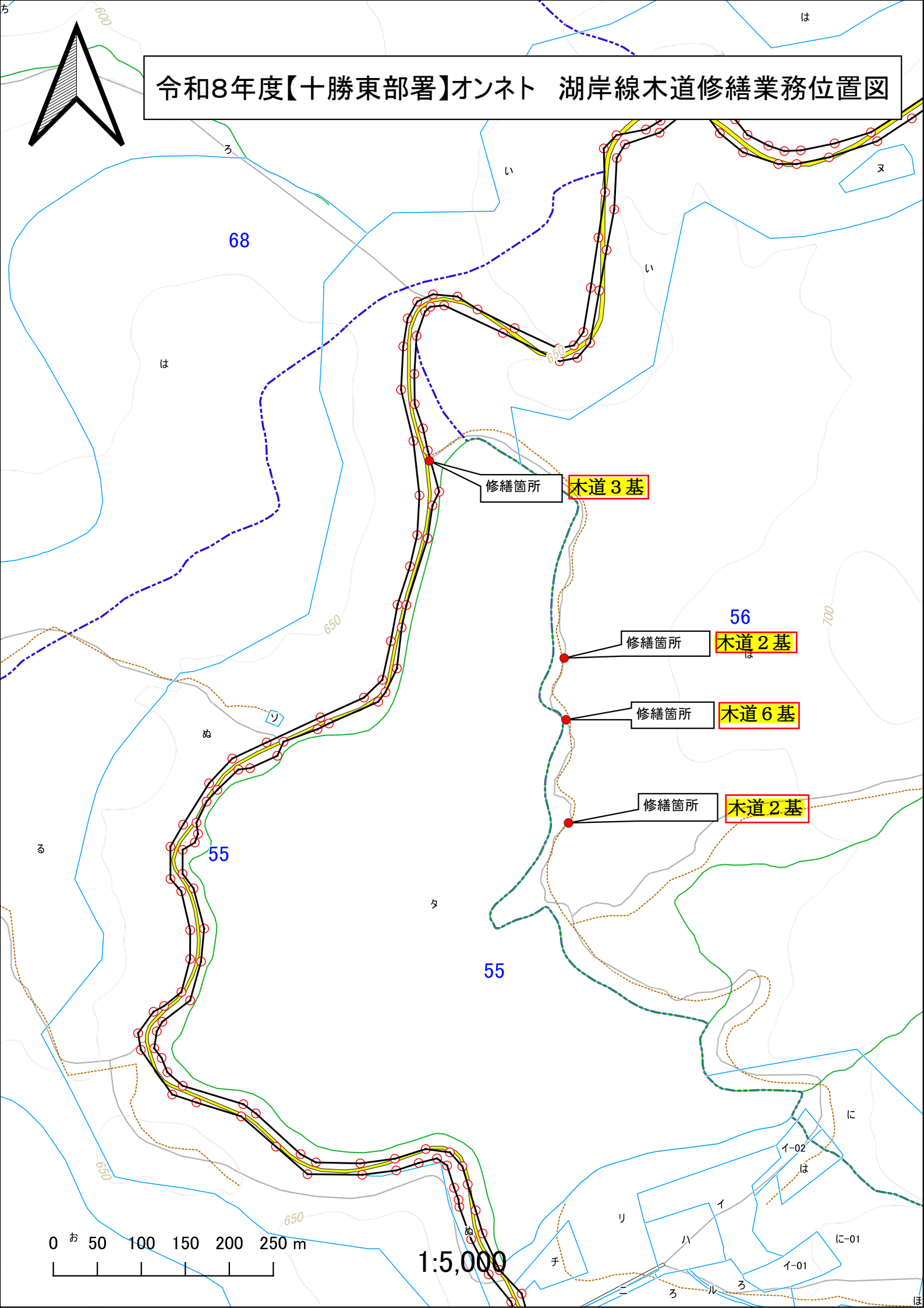
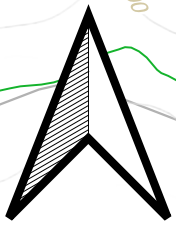
6. その他

- ① 軽微な変更を行う場合は、監督職員の指示に従うこと。
- ② 本契約及び仕様書等に定めのない事項及び施工にあたり疑義が生じたときは、監督職員の指示に従うこと。

令和8年度【十勝東部署】オンネト 湖岸線木道修繕業務位置図



令和8年度【十勝東部署】オンネット 湖岸線木道修繕業務位置図



修繕箇所

木道3基

修繕箇所

木道2基

修繕箇所

木道6基

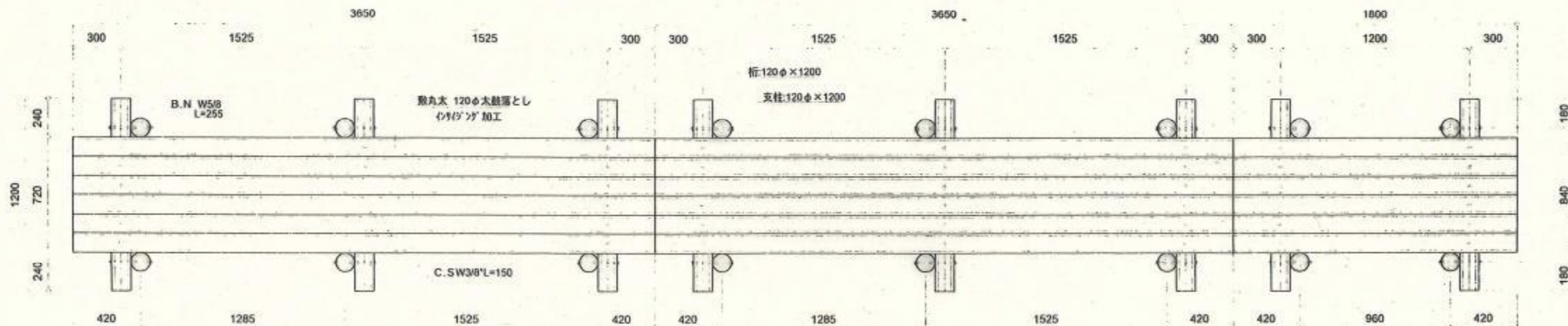
修繕箇所

木道2基

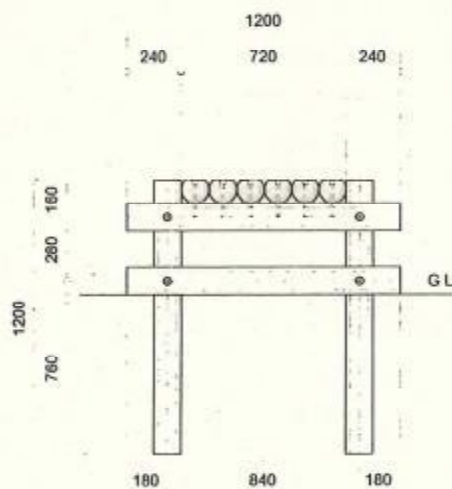
0 お 50 100 150 200 250 m

1:5,000

平面図 1:20



正面図 1:20



側面図 1:20



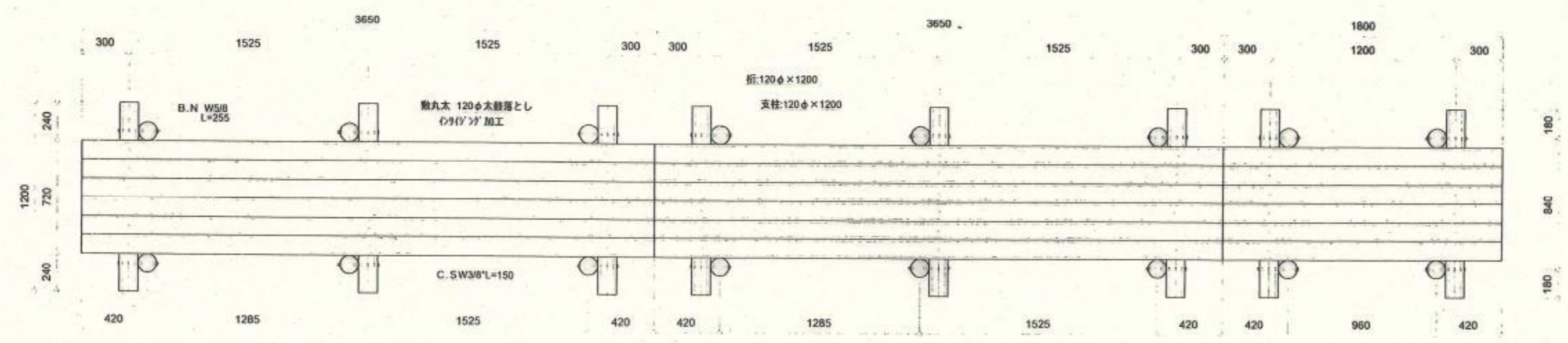
完成図

特記事項

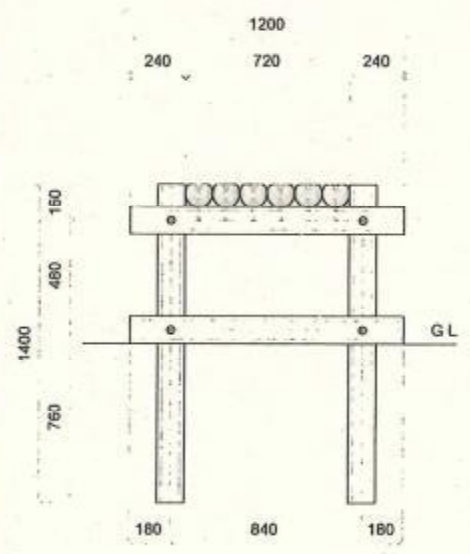
材 料	木材は、唐松を使用とする。
防腐処理	木材は、JIS A 9002に基づき、加圧注入防腐処理とする。
塗 装	水性木材保護着色剤塗装は、2回塗り仕上げとする。
乾 燥	加工前、防腐処理後人工乾燥を行う。
金 具	ボルト類は、亜鉛メッキとする。
敷 板	インサージング加工を施工する。

年 度	平成 10 年度		
図 面 名	木道Aタイプ(標準図)		
施 工 地	足寄郡足寄町茂足寄		
工 事 名	オンネトー生活環境保全林整備事業		
図面番号	縮 尺	S=1/20	
設 計 者	(財)林業土木コンサルタンツ		
帯 広 営 林 支 局	足 寄 営 林 署		

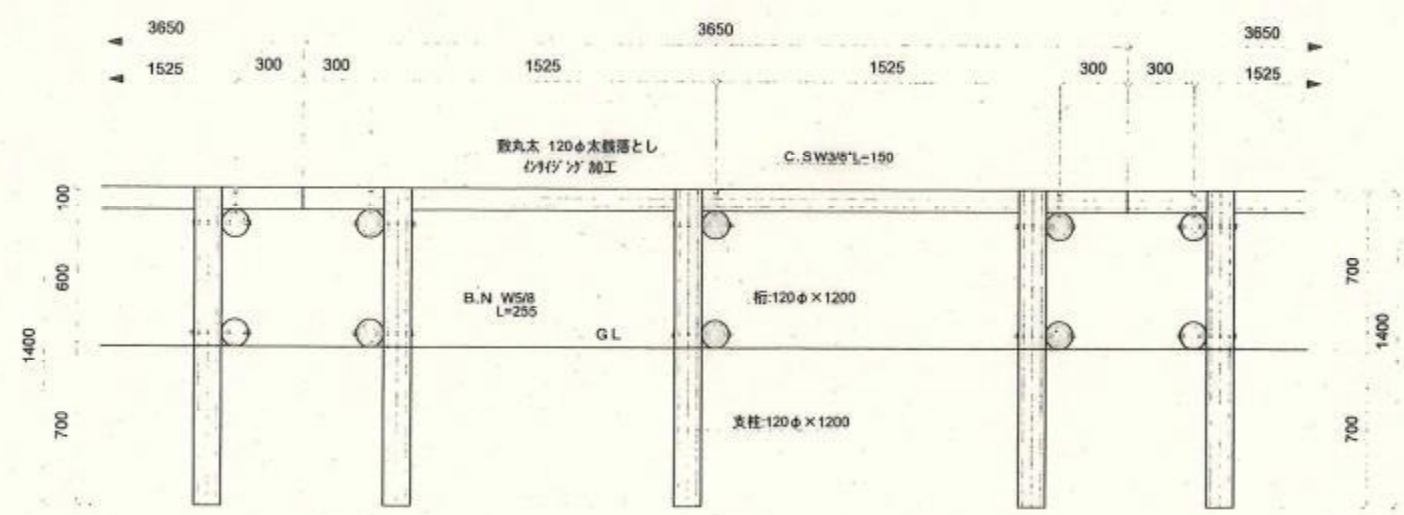
平面図 1:20



正面図 1:20



側面図 1:20



完成図

特記事項

材 料	木材は、鹿松を使用とする。
防腐処理	木材は、JIS A 9002に基づき、加圧注入防腐処理とする。
塗 装	発水性木材保護着色剤塗装は、2回塗り仕上げとする。
乾 燥	加工前、防腐処理後人工乾燥を行う。
金 具	ボルト類は、亜鉛メッキとする。
敷 板	インサイジング加工を施工する。

年 度	平成 10 年度	
図 面 名	木道Bタイプ(標準図)	
施 工 地	足寄郡足寄町茂足寄	
工 事 名	オンネットー生活環境保全林整備事業	
図面番号	縮 尺	S=1/20
設 計 者	(財)林業土木コンサルタンツ	
帯 広 営 林 支 局	足 寄 営 林 署	