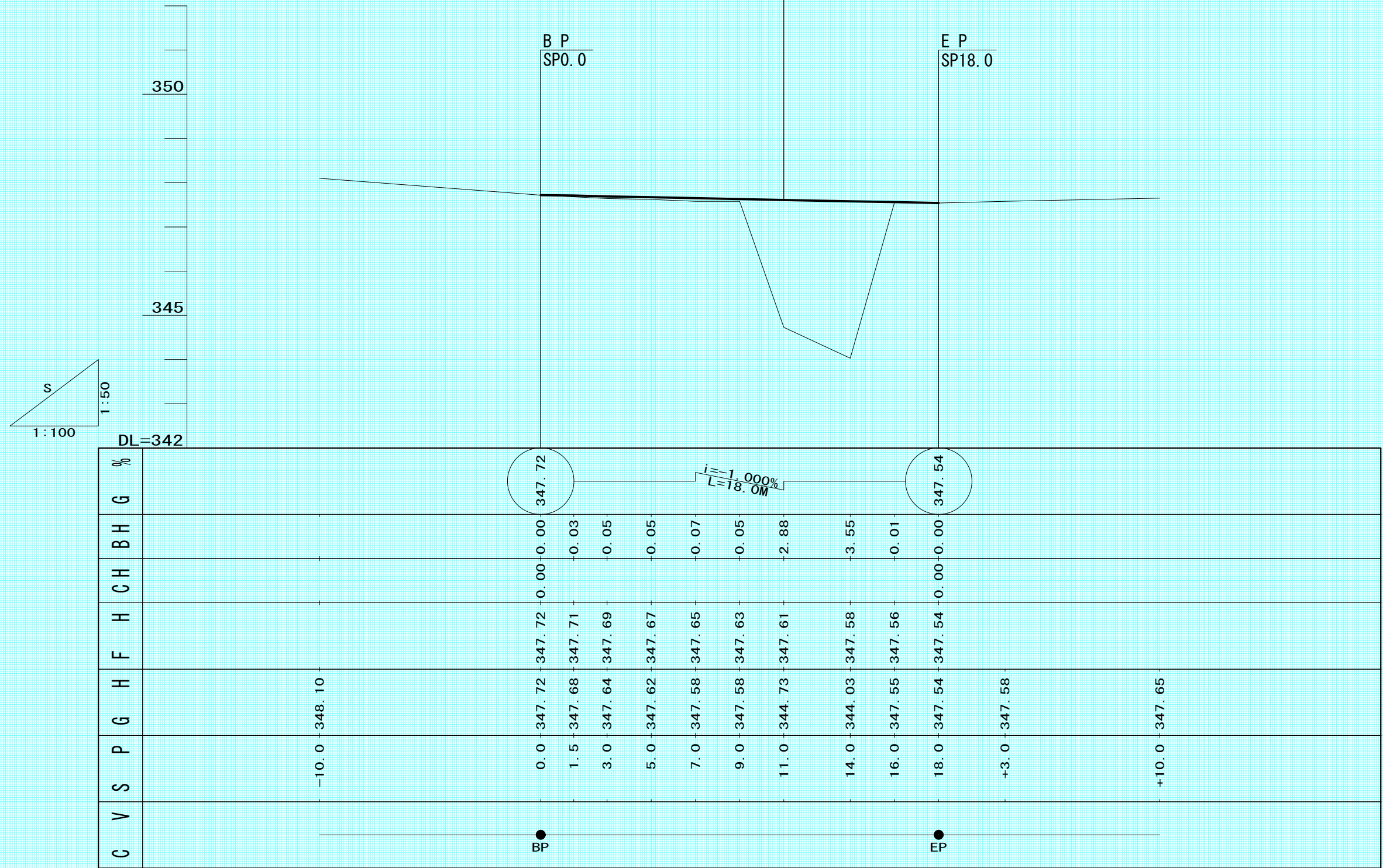


縦断面図

縦 S=1:50
横 S=1:100

BMNo1 H=348.000 BP -2.4 R4.1m
塩ビ杭上

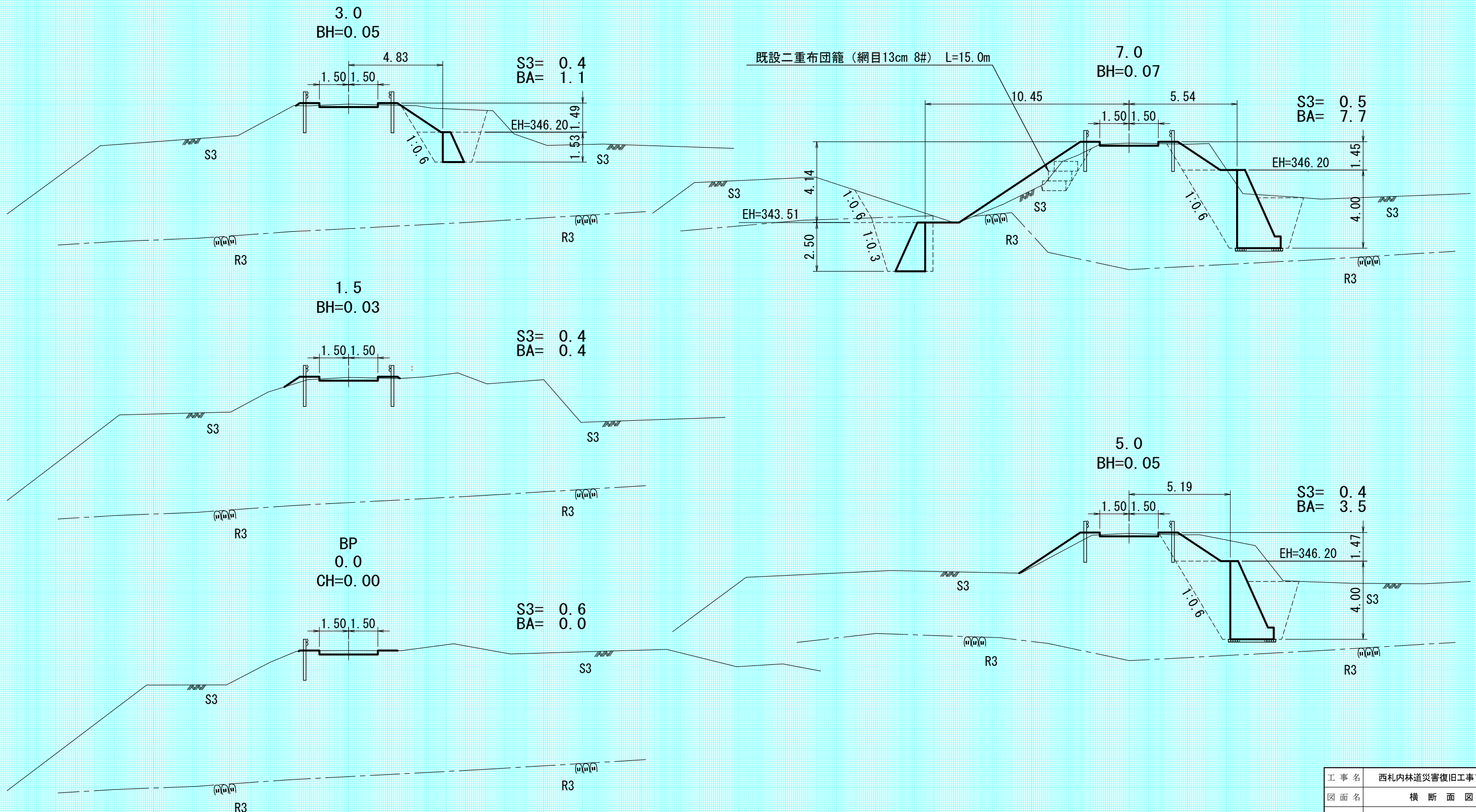
SP11.0 (斜角100°)
 コルゲートパイプ (Ⅱ型) φ2000mm t=2.7mm L=19.80m
 呑口コンクリート擁壁 H=4.00m L=13.50m
 吐口コンクリート擁壁 H=4.50m L=10.50m



C	V	S	P	G	H	F	H	C	H	B	H	G	%
		-10.0		348.10									
		0.0		347.72		347.72	347.72	0.00	0.00	347.72	347.72	347.72	
		1.5		347.68		347.71	347.71	0.03	0.03	347.71	347.71	347.71	
		3.0		347.64		347.69	347.69	0.05	0.05	347.69	347.69	347.69	
		5.0		347.62		347.67	347.67	0.05	0.05	347.67	347.67	347.67	
		7.0		347.58		347.65	347.65	0.07	0.07	347.65	347.65	347.65	
		9.0		347.58		347.63	347.63	0.05	0.05	347.63	347.63	347.63	
		11.0		344.73		347.61	347.61	2.88	2.88	347.61	347.61	347.61	
		14.0		344.03		347.58	347.58	3.55	3.55	347.58	347.58	347.58	
		16.0		347.55		347.56	347.56	0.01	0.01	347.56	347.56	347.56	
		18.0		347.54		347.54	347.54	0.00	0.00	347.54	347.54	347.54	
		+3.0		347.58									
		+10.0		347.65									

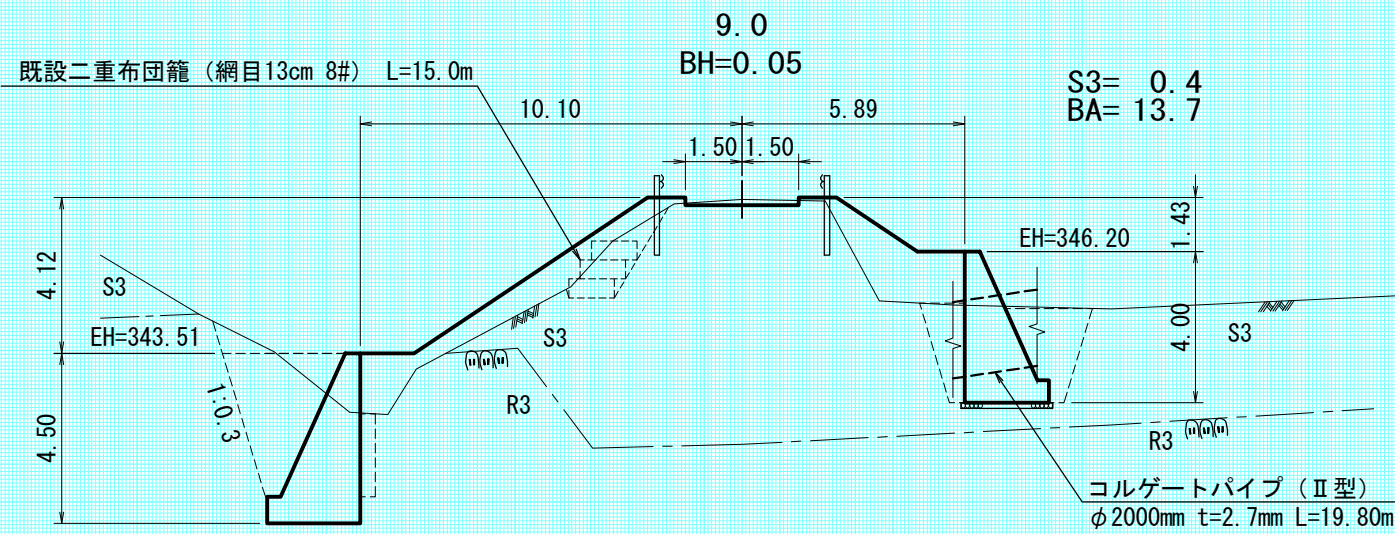
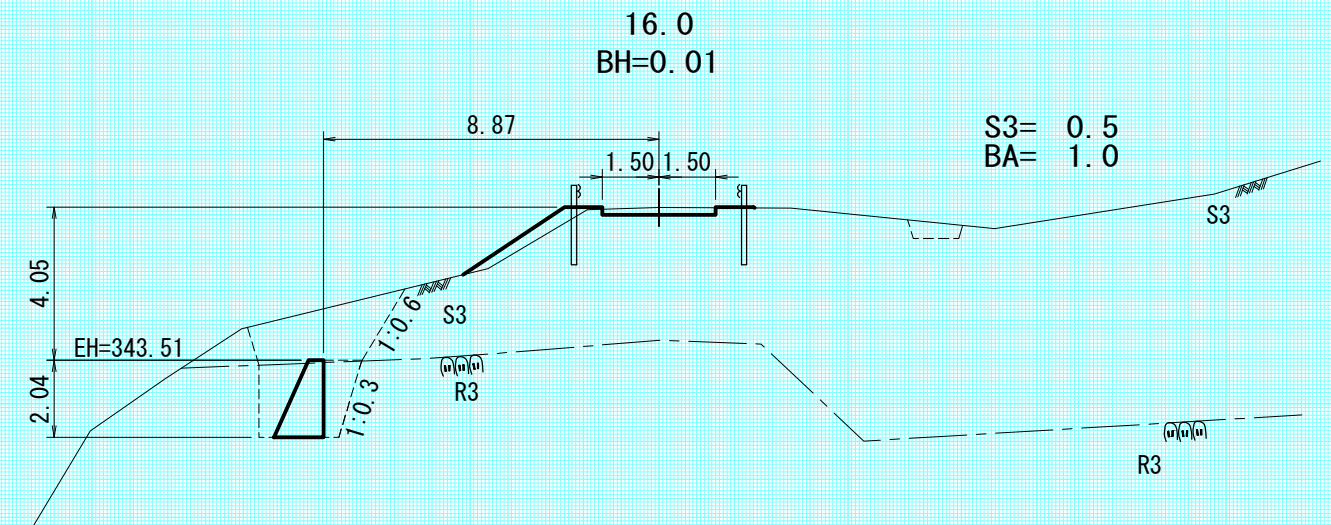
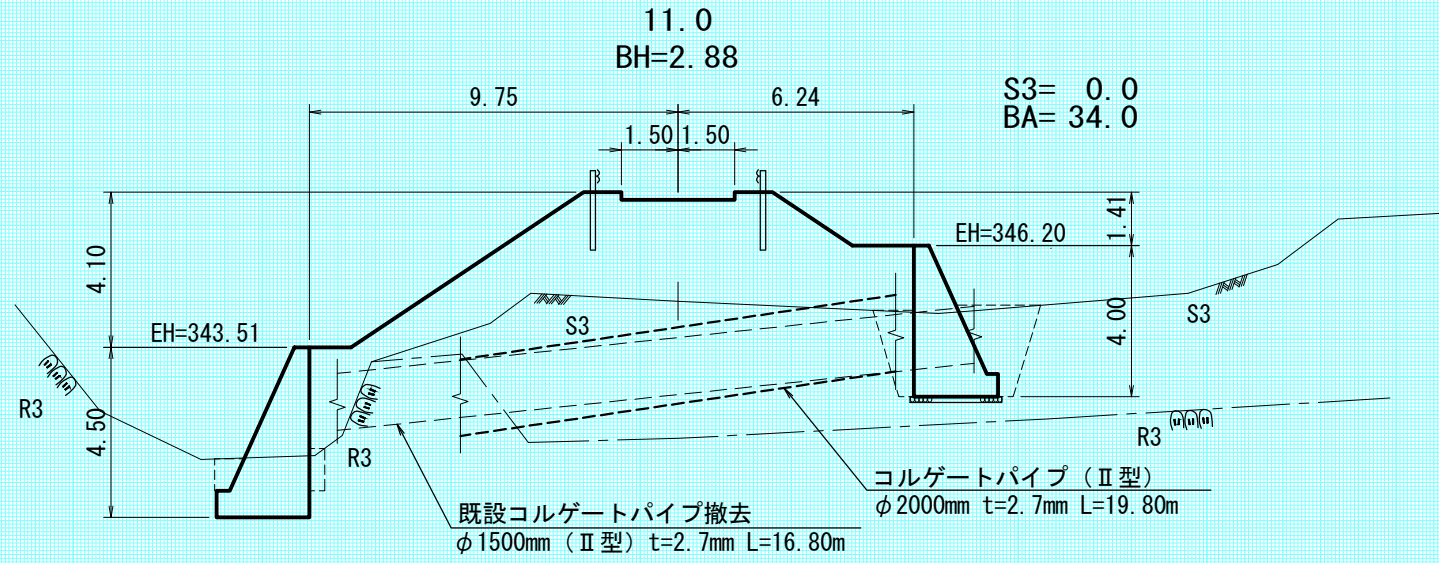
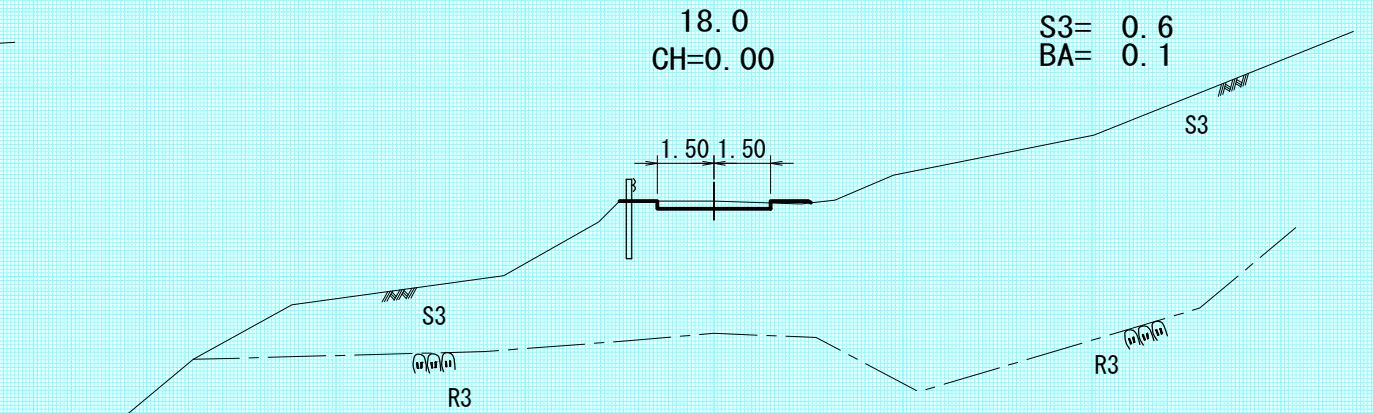
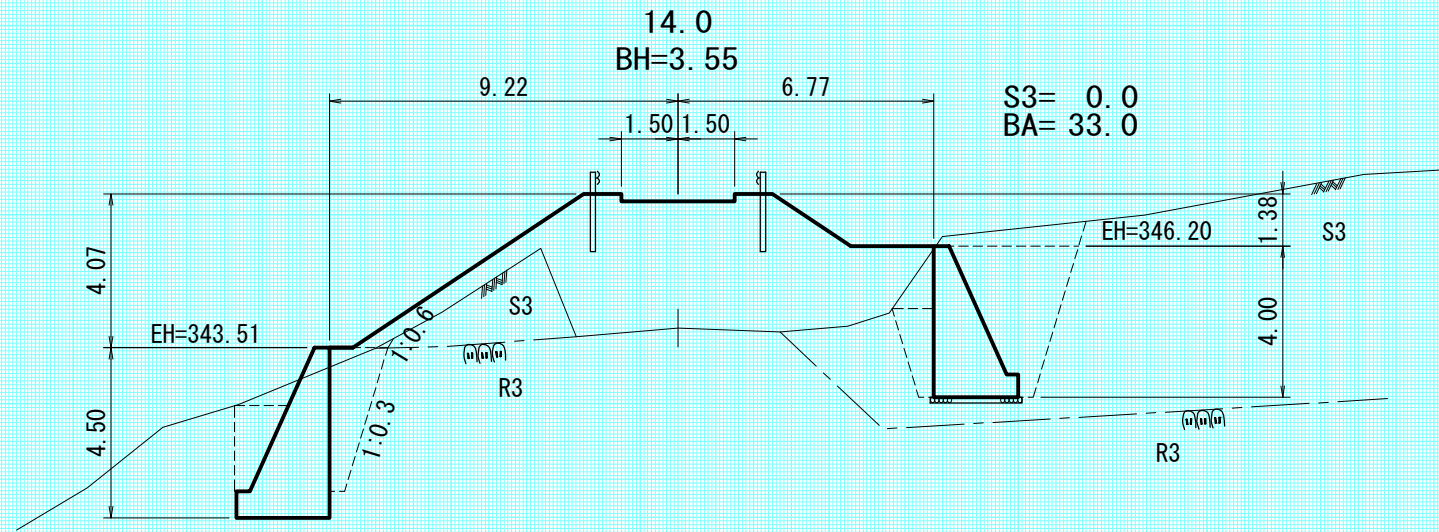
工事名	西札内林道災害復旧工事1号箇所		
図面名	縦断面図		
作成年月日	令和7年11月		
縮尺	A1 1:100	図面番号	1 / 1
会社名	アラヤ総合設計株式会社		
事業者名	北海道森林管理局 十勝西部森林管理署		

横断面図 S=1:100

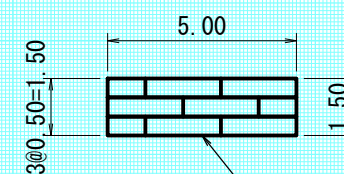


工事名	西札内林道災害復旧工事1号箇所		
図面名	横断面図		
作成年月日	令和7年11月		
縮尺	A1 1:100	図面番号	1 / 2
	A3 1:200		
会社名	アラヤ総合設計株式会社		
事業者名	北海道森林管理局 十勝西部森林管理署		

横断面図 S=1:100



既設二重布団籠正面図 (SP5.5~SP10.5) S=1:100

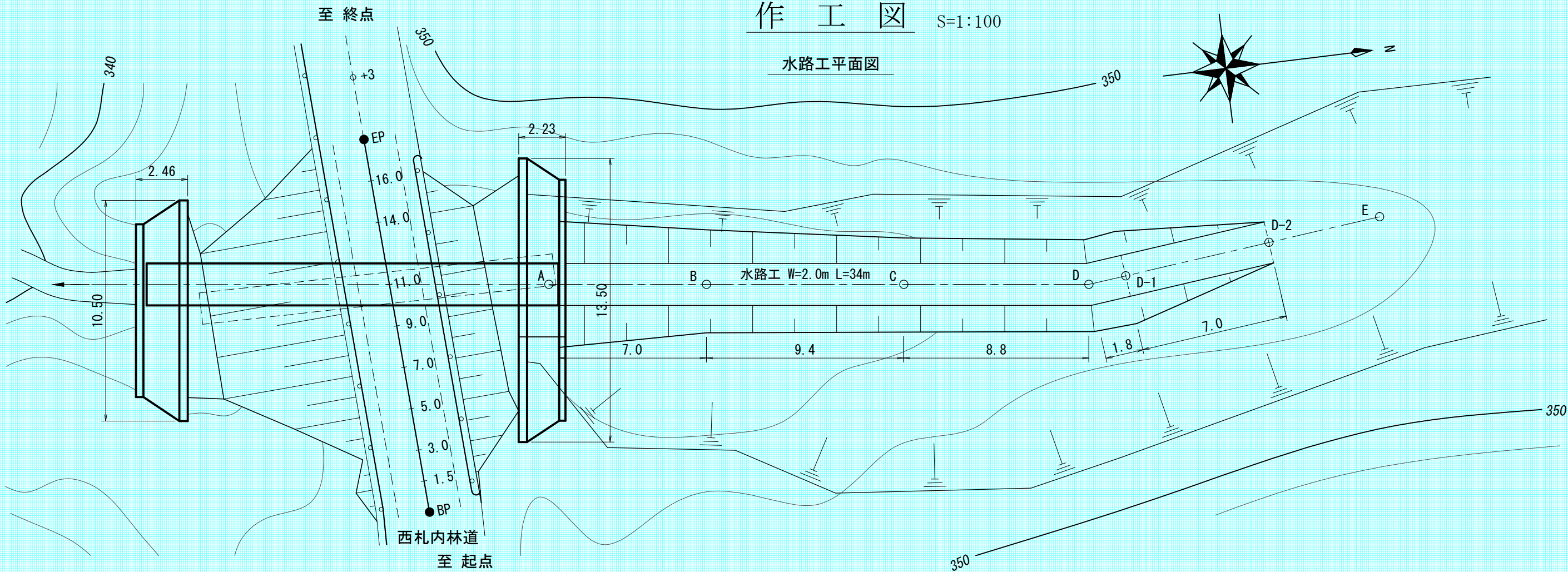


既設二重布団籠 (網目13cm 8#) L=15.0m
0.50×1.20×1.00~3本 L=3m
0.50×1.20×2.00~6本 L=12m

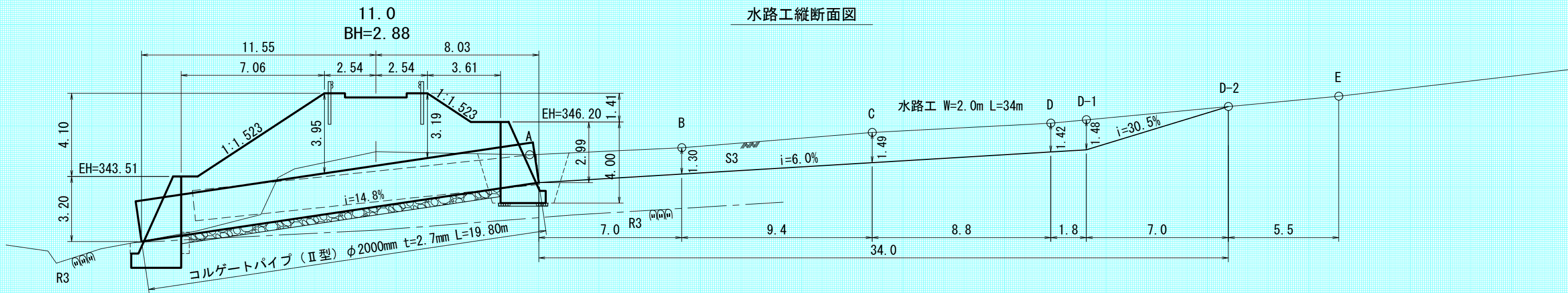
工事名	西札内林道災害復旧工事1号箇所		
図面名	横断面図		
作成年月日	令和7年11月		
縮尺	A1 1:100	図面番号	2 / 2
会社名	アラヤ総合設計株式会社		
事業者名	北海道森林管理局 十勝西部森林管理署		

作工図 S=1:100

水路工平面図



水路工縦断面図



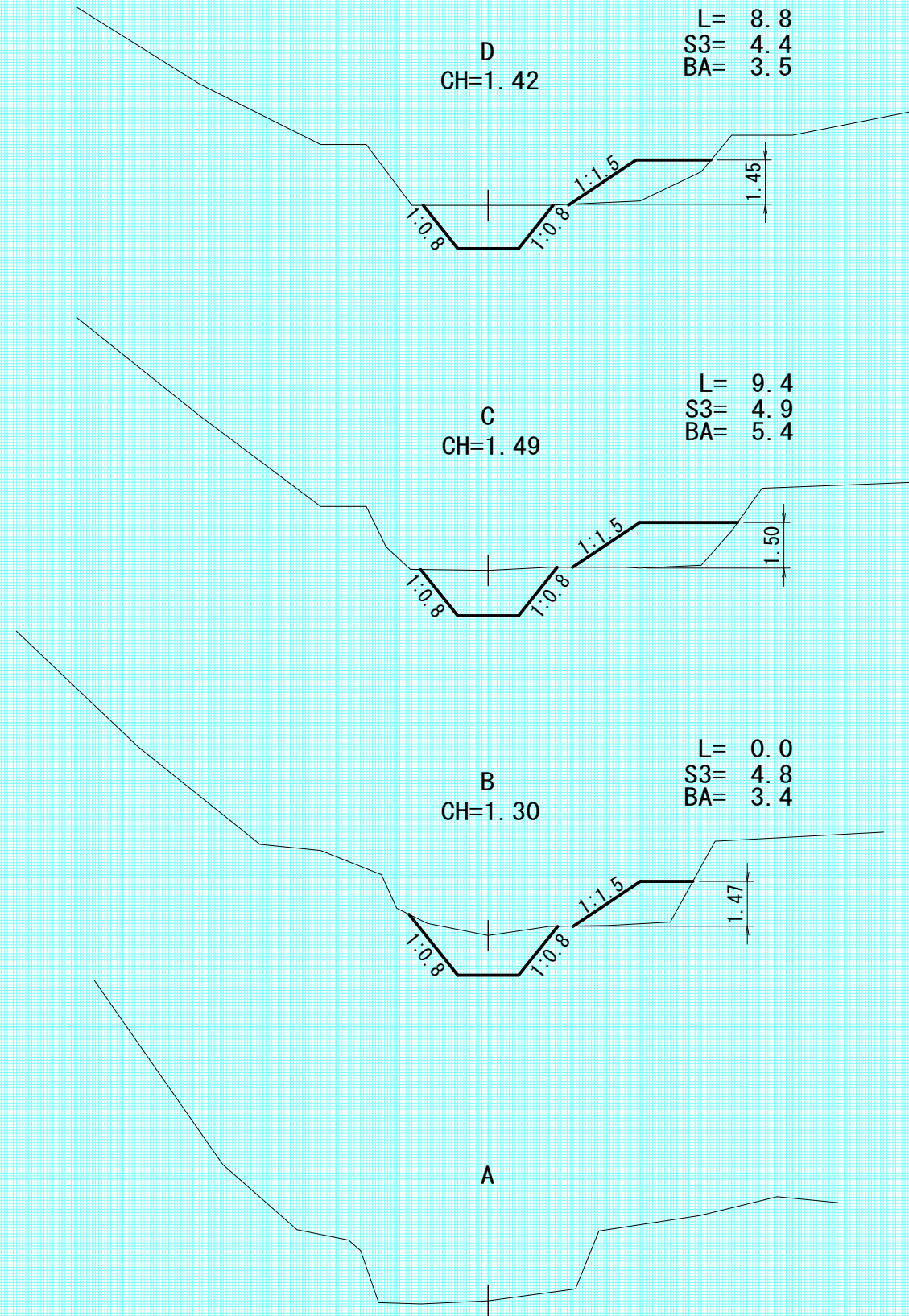
SP	11.0	344.73	A	0.0	344.58	B	7.5	344.93	343.63	C	16.9	345.68	344.19	D	25.7	346.14	344.72	D-1	27.5	346.31	344.83	D-2	34.5	346.69	346.69	E	40.0	347.47
----	------	--------	---	-----	--------	---	-----	--------	--------	---	------	--------	--------	---	------	--------	--------	-----	------	--------	--------	-----	------	--------	--------	---	------	--------

工事名	西札内林道災害復旧工事1号箇所		
図面名	作工図		
作成年月日	令和7年11月		
縮尺	A1 1:100	図面番号	2 / 3
会社名	アラヤ総合設計株式会社		
事業者名	北海道森林管理局 十勝西部森林管理署		

作工図

S=1:100

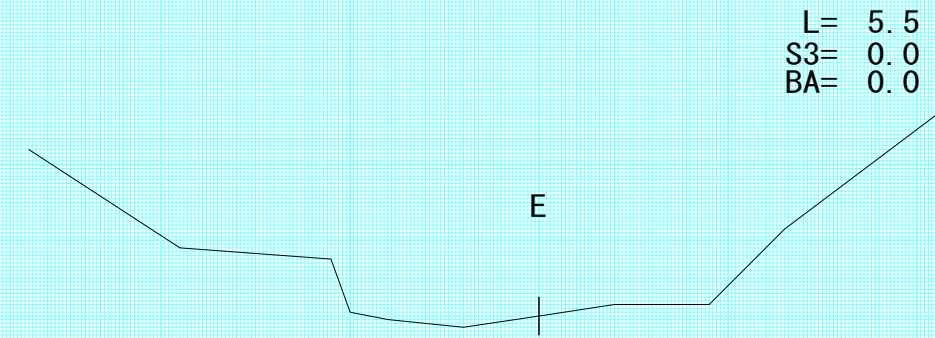
水路工横断面図



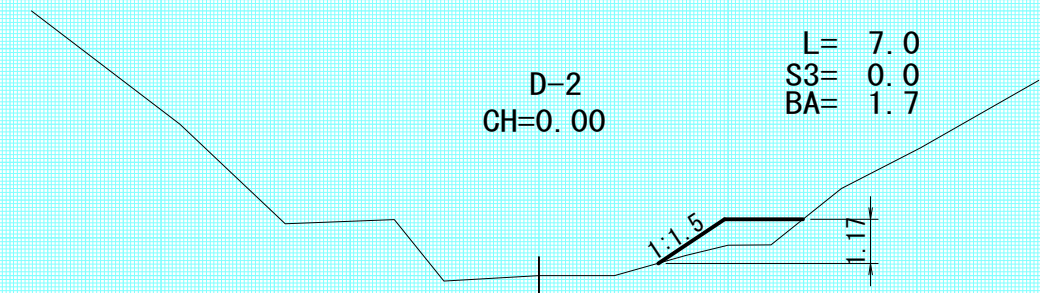
D
CH=1.42
L= 8.8
S3= 4.4
BA= 3.5

C
CH=1.49
L= 9.4
S3= 4.9
BA= 5.4

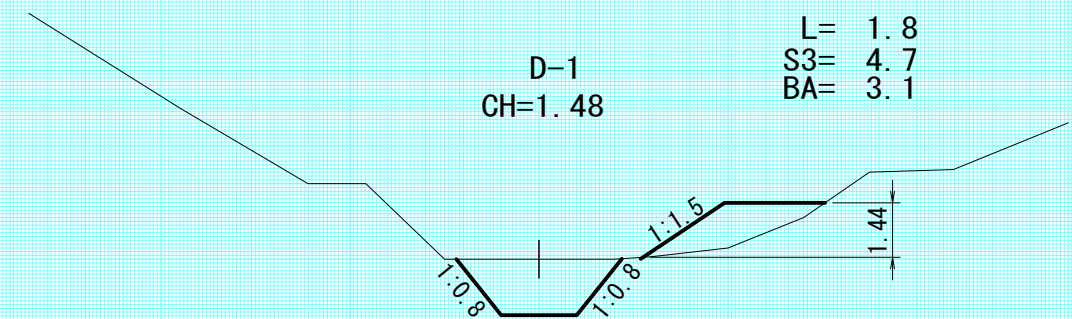
B
CH=1.30
L= 0.0
S3= 4.8
BA= 3.4



L= 5.5
S3= 0.0
BA= 0.0



D-2
CH=0.00
L= 7.0
S3= 0.0
BA= 1.7



D-1
CH=1.48
L= 1.8
S3= 4.7
BA= 3.1

工事名	西札内林道災害復旧工事1号箇所		
図面名	作工図		
作成年月日	令和7年11月		
縮尺	A1 1:100	図面番号	3 / 3
	A3 1:200		
会社名	アラヤ総合設計株式会社		
事業者名	北海道森林管理局 十勝西部森林管理署		

仮設工

既設コルゲートパイプ撤去 φ1500mm (Ⅱ型) t=2.7mm L=16.80m

土のう締切工 Iタイプ H=0.60m L=17.0m

廻排水工 硬質塩化ビニール管 φ300 L=29.0m

敷鉄板 1.524m×6.096m 9枚

ポンプ配管 呑口擁壁 1回目 L=27.0m (斜延長)

呑口擁壁 2回目 L=33.0m (斜延長)

吐口擁壁 L=28.0m (斜延長)

仮設工図 S=1:250

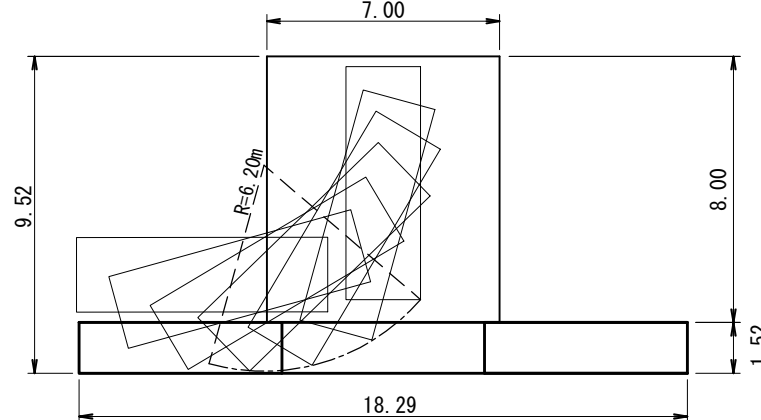


札内川

車両回転場

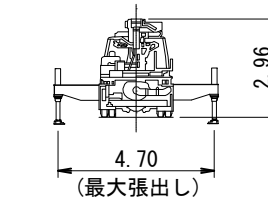
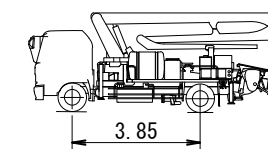
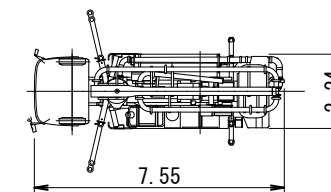
(敷鉄板)

1.524m×6.096m 3枚



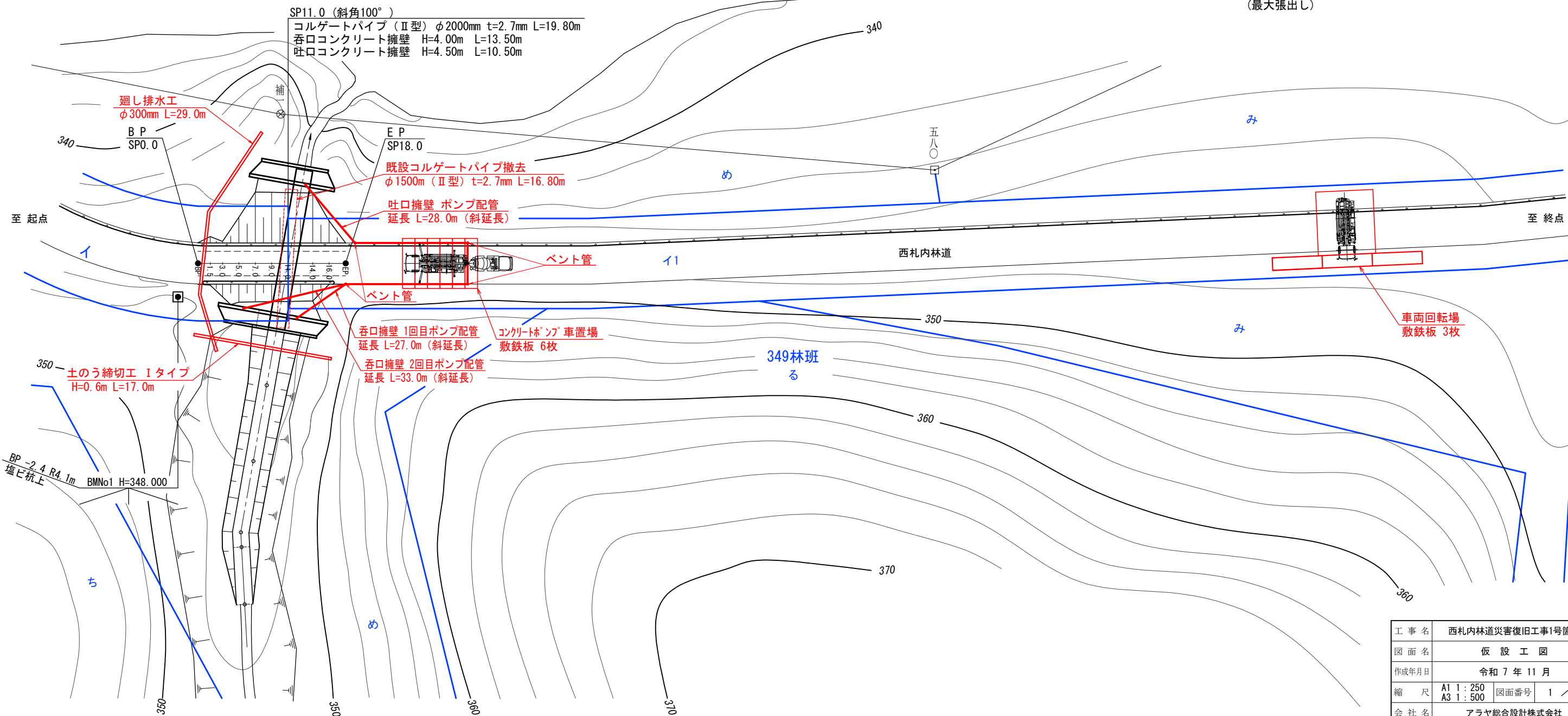
コンクリートポンプ車

車体重量 11t級



施工順序

- 床掘・型枠設置
- ↓
- 敷鉄板敷設
- ↓
- 1回目コンクリート打設・養生
- ↓
- 2回目コンクリート打設・養生
- ↓
- 敷鉄板撤去



工事名	西札内林道災害復旧工事1号箇所		
図面名	仮設工図		
作成年月日	令和7年11月		
縮尺	A1 1:250	図面番号	1 / 1
	A3 1:500		
会社名	アラヤ総合設計株式会社		
事業者名	北海道森林管理局 十勝西部森林管理署		