

入札説明書

(難工事施工実績評価方式)

空知森林管理署の令和8年6月12日主夕張林道橋梁塗装塗替工事に係る入札公告（建設工事）に基づく一般競争入札については、関係法令に定めるもののほか、この入札説明書によるものとする。

本工事は、電子契約システム試行対象案件である。

1. 公告日：令和8年6月12日

2. 分任支出負担行為担当官

空知森林管理署長 中村 淳司

岩見沢市3条東17丁目34番地

3. 工事概要等

本工事を難工事に指定する。

本工事は、施工パッケージ型積算方式の試行工事である。

本工事は、現場閉所による週休2日の試行工事（発注者指定方式）である。詳細については、特記仕様書によるものとする。

本工事は、受発注者間の情報共有システムの活用工事である。

本工事は、工事における省力化を図るため、受注者の希望により省力化建設機械（チルトローテータ）を用いた施工を実施する省力化建設機械（チルトローテータ）試行工事の対象工事である。

本工事は、賃上げを実施する企業に対して総合評価における加点を行う工事である。

(1) 工事名 主夕張林道橋梁塗装塗替工事

(2) 工事場所 北海道夕張市1046林班ほか

(3) 工事内容 別冊図面及び別冊仕様書のとおり。

(4) 工期 契約締結日の翌日から令和9年3月19日まで

(5) 使用する主要な資機材 本工事費内訳書のとおり

(6) 本工事は、「建設工事に係る資材の再資源化等に関する法律」（平成12年法律第104号）に基づき、分別解体等及び特定建設資材廃棄物の再資源化等の実施が義務付けられた工事である。

(7) 本工事の入札は、適切かつ円滑な実施を目的として、仕様に基づく簡易な施工計画に係る技術提案等を求め、当該技術提案等に基づき、価格以外の要素と価格を総合的に評価して落札者を決定する総合評価落札方式（簡易型）のうち、技術提案（簡易な施工計画）の提出・評価を省略し、品質確保のための体制その他の施工体制の確保状況を確認し、入札説明書等に記載された要求要件を確実に実現できるかどうかを審査・評価する施工体制確認型総合評価落札方式（簡易型（省略））により行う。

(8) 本工事は、受注者の施工体制の確保及び建設資材の確保を図るため、令和8年9月18日まで余裕期間を見込んだ工事である。

なお、余裕期間の技術者の配置は要しないものとする。

また、余裕期間内に、施工体制等の確保及び建設資材の確保が図られた場合は、監督職員との協議により工事着手できるものとする。

(9) 主任技術者の専任に係る取扱いについては、工事の対象となる工作物に一体性若しく

は連続性が認められる工事又は施工にあたり相互に調整を要する工事で、かつ、工事現場の相互の間隔が直線距離で 10k m 程度又は移動時間 60 分程度の近接した場所において同一の建設業者が施工する場合には、建設業法施行令第 27 条第 2 項により、同一の専任の主任技術者がこれらの建設工事を管理することができるものとする。

なお、この場合において、同一の主任技術者が管理することができる工事の数は、専任が必要な工事を含む場合は、原則 2 件程度とする。ただし、監理技術者には適用しない。

(10) 被災地域における被災農林漁家の就労機会の確保について

受注者は、工事の施工に当たっては、効率的な施工に配意しつつ、被災地域における被災農林漁家の就労希望者を優先的に雇用するよう努めるものとする。

(11) その他

- ① 本工事の入札に係る競争参加確認申請書（以下「申請書」という。）等の提出、入札等は、電子入札システムにより行う。なお、電子入札システムによりがたい場合は、発注者の承諾を得て紙入札方式に代えることができる。

この申請の窓口及び受付時間は次のとおりである。

- ・受付窓口：空知森林管理署 総務グループ 経理担当
岩見沢市 3 条東 1 7 丁目 3 4 番地
電話：050-3160-5715

- ・受付時間：9 時 0 0 分から 1 7 時 0 0 分までとする。ただし、行政機関の休日に関する法律（昭和 63 年法律第 91 号）第 1 条第 1 項に規定する行政機関の休日（以下「休日」という。）を除く。

- ② 電子入札システムで使用できる IC カードは、一般競争（指名競争）参加資格審査申請を行い、承認された競争参加有資格者名で取得した IC カードであって、農林水産省電子入札システムにおいて利用者登録を行ったものに限る。

4. 競争参加資格

- (1) 予算決算及び会計令（昭和 22 年勅令第 165 号。以下「予決令」という。）第 70 条及び第 71 条の規定に該当しない者であること。

なお、未成年者、被保佐人又は被補助人であって、契約締結のために必要な同意を得ている者は、予決令第 70 条中、特別の理由がある場合に該当する。

- (2) 令和 7・8 年度の北海道森林管理局における土木一式工事に係る A 等級、B 等級又は C 等級の一般競争参加資格の認定を受けている者（会社更生法（昭和 14 年法律第 154 号）に基づき更生手続開始の申立てがなされている者又は民事再生法（平成 11 年法律第 225 号）に基づき再生手続開始の申し立てがなされている者については、手続開始の決定後、北海道森林管理局長が別に定める手続に基づく一般競争参加資格の再認定を受けていること。）。

- (3) 会社更生法に基づき更生手続開始の申立てがなされている者又は民事再生法に基づき再生手続開始の申し立てがなされている者（(2)の再認定を受けた者を除く。）でないこと。

- (4) 平成 23 年 4 月 1 日から令和 8 年 3 月 31 日までの 15 年間に、元請けとして、以下に示す契約金額 500 万円（消費税込み）以上（維持修繕工事は契約金額に制限なし。）の同種工事を施工した実績を有すること（経常建設共同企業体が同種工事を施工した場合における構成員の実績については、出資比率が 20% 以上である構成員に限り、当該実績を当該構成員の実績として認める。）。

なお、当該実績が森林管理局长等（林野庁長官、森林技術総合研修所長、森林管理局长、森林管理署長、森林管理署支署長、森林管理事務所長、治山センター所長及び総合治山事業所長をいう。以下同じ。）が発注した工事で平成 17 年 4 月 1 日以降に完成したものに係る実績である場合にあっては、「林野庁工事成績評定要領」（平成 10 年 3 月 31 日付け 10 林野管第 31 号林野庁長官通知）第 4 の 3 に規定する工事成績評定表の評定点（以下「評定点」という。）が 65 点未満のものは、実績として認められない。

経常建設共同企業体にあつては、全ての構成員が上記の基準を満たす施工実績を有することとし、構成員のうち実績の一番高いものについて評価する。

同種工事：森林土木工事（治山事業における溪間工事・山腹工事、林道規程の構造・規格に準ずる保安林管理道もしくは作業道の新設工事、林道事業における新設、改良、災害復旧工事、特殊修繕）

- (5) 次に掲げる基準をすべて満たす主任技術者又は監理技術者を建設業法（昭和 24 年法律第 100 号）に基づき当該工事に配置できること。

ただし、建設業法第 26 条第 3 項に規定する工事については、専任で配置できること。また、建設業法第 26 条第 2 項に規定する工事については、専任の監理技術者を配置できること。

なお、監理技術者にあつては、監理技術者の行うべき職務を補佐する者として、次に掲げる③を除く基準をすべて満たす者を当該工事現場に専任で配置する場合は、2 現場を限度として兼務できることとする。

また本工事において、現場施工に着手するまでの期間及び工事完成後、検査が終了し事務手続き、後片付け等のみが残っている期間については、必ずしも主任技術者又は監理技術者の専任の配置は要しない。

- ① 1 級土木施工管理技士又は 2 級土木施工管理技士もしくはこれと同等以上の資格を有する者であること。なお、「これと同等以上の資格を有する者」とは、次のものをいう。

ア 1 級建設機械施工技士又は 2 級建設機械施工技士の資格を有する者

イ 技術士の資格を有する者（技術士法（昭和 58 年法律第 25 号）第 3 条第 1 項の規定による第二次試験のうち、技術部門を森林部門（選択科目を「森林土木」とするものに限る。）、建設部門、農業部門（選択科目を「農業土木」又は「農業農村工学」とするものに限る。）又は総合技術監理部門（選択科目を「建設」、「農業－農業土木」、「農業－農業農村工学」又は「森林－森林土木」とするものに限る。）とするものに合格した者に限る。）

ウ ア又はイと同等以上の資格を有するものと国土交通大臣が認定した者

エ ア～ウに該当しない者であっても、主任（監理）技術者の下で行った「工程管理」、「出来形管理」、「品質管理」及び「安全管理」のうち、いずれか 2 以上の職務の実績がある場合については、本工事に限り、「これと同等以上の資格を有する者」としてみなすものとする。実績を証明する書類として、施工体制図等を競争参加資格確認資料に添付すること。

- ② 当該工事を受注した場合において、主任技術者又は監理技術者が必要となる工事にあつては、配置予定技術者との直接的かつ恒常的な雇用関係が資料受付日以前に 3 ヶ月以上あること。

- ③ 当該工事を受注した場合において、監理技術者が必要となる工事にあつては、配置予定技術者が監理技術者資格者証及び監理技術者講習修了証を有する者又はこれに準ずる者であること。なお、「これに準ずる者」とは以下の者をいう。

・平成 16 年 2 月 29 日以前に交付を受けた「監理技術者資格者証」を所持する者

- ・平成 16 年 2 月 29 日以前に監理技術者講習を受講し、平成 16 年 3 月 1 日以降に監理技術者資格者証の交付を受けた者であって、「監理技術者資格者証」及び「監理技術者講習修了証」を所持する者

(6) 申請書、競争参加資格確認資料（以下「資料」という。）の提出期限の日から開札の時までの期間に、北海道森林管理局長から「工事請負契約指名停止等措置要領の制定について」（昭和 59 年 6 月 11 日付け 59 林野経第 156 号林野庁長官通知。以下「工事請負指名停止等措置要領」という。）に基づく指名停止を受けていないこと。

(7) 北海道森林管理局管内の森林管理（支）署長が発注した同種工事のうち、令和 5 年 4 月 1 日から令和 8 年 3 月 31 日までの 3 年間に完成・引き渡された工事の実績がある場合においては、評定点の平均が 65 点以上であること。

(8) 3. に示した工事に係る設計業務等の受託者又は当該受託者と資本関係又は人的関係がある建設業者でないこと。

(9) 入札に参加しようとする者の間に以下の基準のいずれかに該当する関係がないこと（基準に該当する者のすべてが共同企業体の代表者以外の構成員である場合を除く。）。

① 資本関係

以下のいずれかに該当する二者の場合。

(ア) 親会社と子会社の関係にある場合

(イ) 親会社を同じくする子会社同士の関係にある場合

② 人的関係

以下のいずれかに該当する二者の場合。

(ア) 一方の会社の役員が、他方の会社の役員を現に兼ねている場合

(イ) 一方の会社の役員が、他方の会社の管財人を現に兼ねている場合

③ その他入札の適正さが阻害されると認められる場合

その他①又は②と同視しうる資本関係又は人的関係があると認められる場合。

(10) 建設業法に基づく本店、支店又は営業所が、北海道森林管理局管内（北海道内）に所在すること。

また、経常建設共同企業体として申請書及び資料を提出する場合は、有資格者名簿に記載されている共同企業体の本店所在地が、上記区域内であること。

(11) 警察当局から、暴力団員が実質的に経営を支配する建設業者又はこれに準ずるものとして、農林水産省発注工事等からの排除要請があり、当該状態が継続している者でないこと。

(12) 以下の届出をしていない建設業者（当該届出の義務がない者を除く。）でないこと。

① 健康保険法（大正 11 年法律第 70 号）第 48 条の規定による届出

② 厚生年金保険法（昭和 29 年法律第 115 号）第 27 条の規定による届出

③ 雇用保険法（昭和 49 年法律第 116 号）第 7 条の規定による届出

5. 設計業務等の受託者等

(1) 4. (8) の「3. に示した工事に係る設計業務等の受託者」とは、次に掲げる者である。
・明治コンサルタント（株）

(2) 4. (8) の「当該受託者と資本関係又は人的関係がある建設業者」とは、次の①又は②

に該当する者である。

- ① 当該受託者の発行済株式総数の 100 分の 50 を超える株式を有し、又はその出資の総額の 100 分の 50 を超える出資をしている建設業者
- ② 建設業者の代表権を有する役員が当該受託者の代表権を有する役員を兼ねている場合における当該建設業者

6. 競争参加資格の確認等

- (1) 本競争入札の参加希望者は、4. に掲げる競争参加資格を有することを証明するため、次に掲げるところに従い、申請書及び資料を提出し、分任支出負担行為担当官から競争参加資格の有無について確認を受けなければならない。ただし、緑の守り手認定事業者制度により認定された事業者（シルバー以上）は、認定証及び承認書の写しの提出をもって、上記 4 (4)、(7)に係る確認資料を省略できるものとする。

4. (2)の認定を受けていない者も次に従い申請書及び資料を提出することができる。この場合において、4. (1)及び(3)から(12)までに掲げる事項を満たしているときは、開札の時において4. (2)に掲げる事項を満たしていることを条件として競争参加資格があることを確認するものとする。当該確認を受けた者が競争に参加するためには、開札の時において4. (2)に掲げる事項を満たしていなければならない。

なお、期限までに申請書及び資料を提出しない者又は競争参加資格がないと認められた者は、本競争入札に参加することができない。

申請書及び資料の提出は、以下により電子入札システムを用いて提出すること。ただし、紙入札方式の場合は持参すること。

【電子入札システムによる提出の場合】

- ① 提出期間：令和8年6月15日から令和8年6月26日まで。
休日を除く毎日、9時00分から17時00分まで。

- ② 提出方法：

電子入札システム「技術資料」画面の添付資料フィールドに「競争参加資格確認申請書」（様式1）、「競争参加資格確認資料」（表紙1並びに様式2、3、4-①、4-②、4-③、10-1、10-2、11-1、11-2）をそれぞれ添付し提出すること。ただし、申請書及び資料のファイルの合計容量が10MBを超える場合には、原則として電子メール（電子メール送信容量は、1通につき7MB以内とする。以下同じ。）で提出すること（提出期限必着）。この場合、必要書類の一式を電子メールで送付するものとし、下記の内容を記載した書面（様式自由）を電子入札システムより、申請書及び資料として送信すること。

ア 電子メールで提出する旨の表示

イ 書類の目録

ウ 書類のページ数

エ 送信年月日、会社名、担当者名及び電話番号

電子メールの送付先は次のとおりとする。

空知森林管理署 総務グループ 経理担当

電話：050-3160-5715

メールアドレス：h_sorachi@maff.go.jp

- ③ ファイル形式：

電子入札システムにより提出する申請書及び資料のファイル形式については以下のいずれかの形式にて作成すること。

- ・Microsoft Word
- ・Microsoft Excel
- ・その他のアプリケーション PDF ファイル
- ・画像ファイル JPEG 形式又は GIF 形式
- ・圧縮ファイル ZIP 形式

【紙入札方式による提出の場合】

- ① 受付期間：令和8年6月15日から令和8年6月26日まで
9時00分から17時00分までとする。（休日を除く。）
- ② 受付場所：〒068-0003 岩見沢市3条東17丁目34番地
空知森林管理署 総務グループ 経理担当

(2) 申請書は、様式1により作成すること。

(3) 資料は、表紙1、様式2、3、4-①、4-②、4-③、10-1、10-2、11-1、11-2とし、様式ごとに示す作成要領に従い作成すること。ただし、緑の守り手認定事業者制度により認定された事業者（シルバー以上）は、様式2、4-③に係る確認資料を省略できるものとする。

なお、様式3に記載する「配置予定技術者」が実際の工事に当たって配置できないこととなった場合は、工事の継続性等において支障がないと認められる場合において発注者との協議により、主任技術者及び監理技術者を変更（16で後述）できるものとする。

(4) 申請書及び資料の作成説明会

申請書及び資料の作成説明会については、原則として実施しない。

(5) (1)の期間内に申請書及び資料の提出がない場合（必要書類の未提出等も含む）又は申請書及び資料の記載内容が適正と認められない場合は入札に参加できない。

(6) 競争参加資格の確認は、申請書及び資料の提出期限の日をもって行うものとし、参加資格の有無については令和8年6月29日までに通知する。通知において、参加資格「無」とした者に対しては、その理由を付して通知する。

(7) 申請書及び資料の内容のヒアリング

申請書及び資料の内容のヒアリングについては、原則として実施しない。

(8) その他

- ① 申請書及び資料の作成及び提出に要する費用は、提出者の負担とする。
- ② 分任支出負担行為担当官は、提出された申請書及び資料を、競争参加資格の確認以外に提出者に無断で使用しない。
- ③ 提出された申請書及び資料は、返却しない。
- ④ 提出期限以降における申請書及び資料の差し替え及び再提出は認めない。ただし、配置予定の技術者に関し、やむを得ないものとして分任支出負担行為担当官が承認した場合においてはこの限りではない。

(9) 上記4(12)競争参加資格①から③までの届出をしているか否かを確認するため、総合評定通知書（建設業法施行規則（昭和24年建設省令第14号）第21条の4に規定するもので、申請日直近のもの）の写し等を提出すること。

7. 競争参加資格がないと認められた者等に対する理由の説明

(1) 競争参加資格がないと認められた者は、分任支出負担行為担当官に対して競争参加資格がないと認められた理由について、次に従い、書面（様式自由）により説明を求めることができる。

- ① 提出期限：令和8年7月8日17時
- ② 提出先：空知森林管理署 総務グループ 経理担当
電話：050-3160-5715
メールアドレス：h_sorachi@maff.go.jp
- ③ 提出方法：原則として電子メールによる（提出期限必着）。

- (2) 分任支出負担行為担当官は、説明を求められたときは、令和8年7月9日までに説明を求めた者に対し、書面により回答する。
- (3) (1)の理由の説明を求める書面及び(2)の回答を行った書面の写しを次のとおり閲覧に供する方法により公表する。
- ① 閲覧期間：令和8年7月14日から令和8年8月13日まで
 - ② 方法：インターネットを利用して閲覧に供する方法により公表するものとする。

https://www.rinya.maff.go.jp/hokkaido/apply/publicsale/sorati/situmon_kaitou.html

- (4) (2)の回答書による説明に不服がある者は、分任支出負担行為担当官に対して、次に従い、書面（様式は自由）により再苦情を申し立てることができる。
- ① 提出期限：(2)の回答書を受け取った日から7日（休日を除く。）以内
 - ② 提出先：(1)の②に同じ。
 - ③ 提出方法：原則として電子メールによる。（提出期限必着）。
- (5) 再苦情の申立てについては、北海道森林管理局入札監視委員会で審議する。
- (6) 分任支出負担行為担当官は、再苦情の申立てがあった者に対し、(5)の入札監視委員会の審議結果を踏まえた上で、審議結果の報告を受けた日の翌日から起算して7日（休日を除く。）以内に、次の内容を書面により回答する。
- ① 申立てが認められないときは、再苦情の申立てに根拠が認められないと判断された理由
 - ② 申立てが認められるときは、分任支出負担行為担当官が講じようとする措置の概要

8. 総合評価に関する事項

(1) 総合評価の方法

本工事における総合評価は、以下の方法により行うものとする。

- ① 入札説明書に示された参加資格を満たしている場合に、標準点100点を与える。
- ② 資料で示された実績等に応じて、最大30点の加算点を与える。
ただし、評価点の満点が30点を超えることから、得られた評価点に30/38を乗じた数値を加算点として与える。
- ③ 技術提案、資料、(7)のヒアリング及び追加資料等により確認された施工体制の確保状況に応じて、最大30点の施工体制評価点を与える。
- ④ 与えられた標準点、加算点及び施工体制評価点の合計を当該入札者の入札価格で除して算出した「評価値」をもって行う。

$$\text{評価値} = \{ (\text{標準点} + \text{加算点} + \text{施工体制評価点}) / (\text{入札価格}) \}$$

(2) 総合評価における評価項目等

① 評価項目

評価項目と評価指標は次に示すとおり。

(ア) 施工能力等に関する事項

企業の施工実績、配置予定技術者の能力、企業の安全管理状況により評価する。

(イ) 信頼性・社会性に関する事項

地域精通度、地域貢献度、働き方改革、ワーク・ライフ・バランス等の推進の取組、賃上げの実施を表明した企業等により評価する。

(ウ) 施工体制の確保に関する事項

品質確保の実効性、施工体制確保の確実性

- ② 資料について、①の(ア)から(イ)までの評価項目ごとに審査の上、それぞれの評価項目につき得点を与え、その得点の合計を加算点とする。

また、資料、(7)のヒアリング、追加資料等に基づき、①の(ウ)の評価項目ごとに施工体制の確保状況を審査し、それぞれの評価項目につき得点を与え、その得点の合計を施工体制評価点とする。

(3) 入札の評価に関する基準（総合評価落札方式（簡易型（省略））の場合）

① 本工事の総合評価に関する評価項目及び評価点は以下のとおりとする。

区分	項目	評価項目	評価点
施工能力等	企業の施工実績	同種工事の施工実績	26点
		同種工事成績評定点の平均	
		低入札価格調査対象工事の有無	
		表彰の有無	
		「難工事」の実績の有無	
	配置予定技術者の能力	主任（監理）技術者の施工経験	
		主任（監理）技術者の保有する資格	
継続教育（CPD）の取組状況			
企業の安全管理状況	森林土木工事における死亡災害の有無		
信頼性・社会性	地域精通度	当該森林管理（支）署管内の市町村所在地における施工実績の有無	12点
	地域貢献度	災害協定等に基づく活動実績の有無	
		分収造林など国土緑化活動に対する取り組み	
		ボランティア活動の実績の有無	
	働き方改革	森林土木工事における週休2日の取組実績証明書の通知を受けた実績の有無	
	ワーク・ライフ・バランス等の推進取組	下表イ⑥参照	
賃上げの実施を表明した企業等	事業年度又は暦年において、対前年度又は前年比で給与等受給者一人当たりの平均受給額を3%以上増加させる旨、従業員に表明していること【大企業】		
	事業年度又は暦年において、対前年度又は前年比で給与総額を1.5%以上増加させる旨、従業員に表明していること【中小企業等】		
計			満点 38点

ア 「施工能力等」についての評価基準及び評価点の配点は以下のとおりとする。
（総合評価落札方式（簡易型（省略））の場合）

評価項目	評価基準	期間	評価点の配点
① 同種工事の施工実績	国の機関が発注した同種工事の施工実績あり	過去15年度間	4
	地方公共団体が発注した同種工事の施工実績あり		2

		国・地方公共団体が発注した同種工事の 施工実績なし		0
②	同種工事成績評定点の 平均	同種工事成績評定点の平均点が 80 点以上	過去 3 年 度間	6
		同種工事成績評定点の平均点が 75 点以上 80 点未満		4
		同種工事成績評定点の平均点が 70 点以上 75 点未満		2
		同種工事成績評定点の平均点が 70 点未満		0
③	低入札価格調査対象工 事の有無	低入札価格調査対象工事の実績なし	過去 2 年 度間	3
		低入札価格調査対象工事として受注し、 かつ、当該工事の工事成績評定点が 70 点 以上		1
		低入札価格調査対象工事として受注し、 かつ、当該工事の工事成績評定点が 70 点未満		0
④	表彰の有無	農林水産大臣又は林野庁長官からの森林 土木工事の表彰の実績あり	過去 10 年度間	3
		森林管理局長からの森林土木工事の表彰 の実績あり		1
		表彰の実績なし		0
⑤	「難工事」の実績の有 無	難工事の受注実績があり、かつ、当該工 事の工事成績評定点が 80 点以上（工事成 績評定の対象外としている林道改良工事 （路体強化工）の場合は、受注実績あ り）	過去 3 年 度間	2
		難工事の受注実績がない、又は、難工事 の受注実績があるが、当該工事の工事成 績評定点が 80 点未満		0
⑥	主任（監理）技術者の 施工経験	過去 3 年度間に国の機関が発注した森林 土木工事に技術者として従事した経験あ り		4
		過去 3 年度間に地方公共団体が発注した 森林土木工事に技術者として従事した経 験又は、過去 15 年度間に国の機関が発注 した森林土木工事の経験あり		2
		過去 3 年度間に森林土木工事以外の土木 工事の経験あり		0
⑦	主任（監理）技術者の 保有する資格	1 級土木施工管理技士、1 級建設機械施 工技士、技術士（森林土木）、林業技士 （森林土木）の資格あり	現 在	1
		上記の資格なし		0
⑧	継続教育（CPD）の取 組状況	森林分野に関する継続教育（CPD）の取 得ポイントが 20 点以上の証明あり	過去 3 年 度間	2
		森林分野に関する継続教育（CPD）の取得 ポイントの証明あり		1
		森林分野に関する継続教育（CPD）の取得 ポイントの証明なし		0
⑨	企業の安全管理状況	森林土木工事における死亡災害なし	過去 2 年	1

	森林土木工事における死亡災害あり	以内	0
--	------------------	----	---

注) 過去3年度間の工事成績評定の平均点の考え方は以下のとおり

- ① 工事の実績が北海道森林管理局管内の森林管理(支)署長の発注工事であること。
- ② 過去3年度間の北海道森林管理局長等の発注工事の施工実績が1工事のみの業者については、その成績に65点を加え2で除した点数とする。
ただし、1工事のみの成績が65点未満の業者については、その措置を行わない。

イ 「信頼性・社会性」についての評価基準及び評価点の配点は以下のとおりとする。
(総合評価落札方式(簡易型(省略))の場合)

評価項目	評価基準	期間	評価点の配点
① 当該森林管理(支)署管内の市町村所在地における施工実績の有無	当該工事を発注する森林管理(支)署管内の市町村内所在地における国・地方公共団体が発注した森林土木工事の施工実績あり	過去15年度間	1
	上記の施工実績なし		0
② 災害協定等に基づく活動実績の有無	森林管理局と締結した災害協定等に基づく活動実績あり	過去2年度間	2
	森林管理局以外と締結した災害協定等に基づく活動実績あり		1
	上記の活動実績なし		0
③ 分収造林など国土緑化活動に対する取り組み	国有林において、分収造林等の契約や植樹活動等の活動実績あり	過去10年度間	2
	国有林以外において、分収造林等の契約や植樹活動等の活動実績あり		1
	上記の活動実績なし		0
④ ボランティア活動の実績の有無	国有林におけるクリーン作戦、林道沿線の刈払い等の活動実績あり	過去2年度間	2
	国有林以外におけるクリーン作戦、林道沿線の刈払い等の活動実績あり		1
	上記の活動実績なし		0
⑤ 週休2日の取組実績の有無	森林土木工事における週休2日の取組実績証明書の通知を受けた実績あり	過去1年度間	1
	上記の取組実績なし		0
⑥ ワーク・ライフ・バランス等の推進の取組	・女性の職業生活における活躍の推進に関する法律に基づく認定等(えるぼし、プラチナえるぼし認定等) ・次世代法に基づく認定(くるみん認定、トライくるみん認定、プラチナくるみん認定) ・青少年の雇用の促進等に関する法律に基づく認定(ユースエール認定) 上記のいずれかの認定あり		2
	上記の認定なし		0
⑦ 賃上げの実施を表明した企業等	事業年度又は暦年において、対前年度又は前年比で給与等受給者一人当たりの平均受給額を3%以上増加させる旨、従業員に表明していること【大企業】		2

	事業年度又は暦年において、対前年度又は前年比で給与総額を1.5%以上増加させる旨、従業員に表明していること【中小企業等】	
	上記の該当なし	0
賃上げの達成の有無	賃上げ実績が賃上げの基準に達していない場合、若しくは本制度の趣旨を意図的に逸脱していると判断された場合又は書類等が提出されない場合であって、契約担当官等が通知する減点措置の開始の日から1年間に該当する	- 3
	上記の該当なし	0

② 本工事の施工体制評価点に係る各評価項目における評価基準及び配点は以下のとおりである。

評価項目	評価基準	配点
品質確保の実効性	工事の施工に必要となるすべての費用が適切に計上されており、工事費の積算内訳が十分に合理的かつ現実的なものと認められる	15点
	工事の施工に必要となるすべての費用が計上されており、工事費の積算内訳が概ね合理的かつ現実的なものと認められる。	5点
	工事の施工に必要となるすべての費用が計上されておらず、工事費の積算内訳が合理的かつ現実的なものと認められない。	0点
施工体制確保の確実性	品質確保体制、安全衛生管理体制、建設副産物の搬出及び資材等の搬入に関する法令遵守体制等が十分確保されていると認められる。	15点
	品質確保体制、安全衛生管理体制、建設副産物の搬出及び資材等の搬入に関する法令遵守体制等が概ね確保されていると認められる。	5点
	品質確保体制、安全衛生管理体制、建設副産物の搬出及び資材等の搬入に関する法令遵守体制等が確保されていないと認められない。	0点
施工体制評価点の合計（最大値）		30点

(4) 賃上げ実施の表明の方法について

評価項目「賃上げの実施を表明した企業等」で加点を希望する入札参加者は、技術提案書に「従業員への賃金引上げ計画の表明書」（以下「表明書」という。）を添付の上、提出すること。表明書については、内容に異同がない場合に限り、当該年度における初参加の入札へ提出した当該資料の写しの提出をもって代えることができる。

また、中小企業等については、表明書と併せて直近の事業年度の「法人税申告書」を提出する。

なお、共同企業体が加点を受けるには各構成員による表明が必要である。

(5) 賃上げ実施の確認について

本項目で加点を受けた契約の相手方に対しては、契約の相手方が提出した表明書により表明した率の賃上げを実施したかどうか、契約の相手方の事業年度等が終了した後、契約担当官等が確認を行うため、「従業員への賃金引上げ実績整理表」とその添付書類として「法人事業概況説明書」又は「給与所得の源泉徴収票等の法定調書合計表」の提出を求める。

具体的には、事業年度単位での賃上げを表明した場合においては、賃上げを表明した年度とその前年度の「法人事業概況説明書」の「10 主要科目」のうち「労務費」、「役員報酬」及び「従業員給料」の合計額（以下「合計額」という。）を「4 期末従業員等の状況」のうち「計」で除した金額を比較することにより行うこととする。事業年度単位での賃上げを表明した契約の相手方は、上記の資料を決算月（事業年度の終了月）の末日から起算して3ヶ月以内に契約担当官等に提出すること。中小企業等にあつては、上記の比較をすべき金額は別紙3の「合計額」とする。

また、暦年単位での賃上げを表明した場合は、「給与所得の源泉徴収票等の法定調書合計表」の「1 給与所得の源泉徴収票合計表（375）」の「④ 俸給、給与、賞与等の総額」の「支払金額」を「人員」で除した金額により比較することとする。暦年単位での賃上げを表明した契約の相手方は、上記の資料を翌年の3月末までに契約担当官等に提出すること。中小企業等にあつては、上記の比較をすべき金額は「支払金額」とする。

ただし、上記書類の提出期限に係る例外として、次の取扱いも可能とする。

- ・法人事業概況説明書の提出期限が延長された場合は、その提出期限
- ・事業年度の開始時よりも前の賃上げを実施したときから1年間を賃上げ実施期間とする場合は、事業年度終了後3ヶ月以内
- ・事業年度等より後の賃上げについては、賃上げ評価期間終了月の末日から3ヶ月以内
- ・契約担当官等がやむを得ない事由として認めた場合はその期間

上記書類により賃上げ実績が確認できない場合であっても、税理士、公認会計士等の第三者により、上記基準と同等の賃上げ実績を確認することができる書類であると認められる書類等が提出された場合には、当該書類をもって上記書類に代えることができる。

この場合において、事業年度開始月より後の賃上げについては、次のいずれにも該当する場合にのみ、賃上げ実施月から1年間の賃上げ実績を評価することができる。

また、事業年度開始月より後の賃上げについては、次のいずれも該当する場合にのみ、賃上げ実施月から1年間の賃上げ実績を評価することができる。

① 契約締結日の属する国の会計年度内に賃上げが行われていること

※ 暦年中の賃上げを表明している場合にあつては、当該暦年内に賃上げが行われていること。

② 企業の例年の賃上げ実施月に賃上げを実施していること（意図的に賃上げ実施月を遅らせていないこと）

※ この場合の賃上げ実績の確認時期は、事業年度終了後ではなく当該評価期間の終了時が基準となり、確認書類等は、税理士、公認会計士等の第三者により、上記基準と同等の賃上げ実績をすることができる書類等とする。

なお、上記の確認を行った結果、契約の相手方の賃上げが賃上げ基準に達していない場合若しくは本制度の趣旨を意図的に逸脱していると判断された場合又は上記の書類等が提出されない場合であつて、契約担当官等が通知する減点措置の開始の日から1年間、当該契約相手方が別途総合評価落札方式による入札に参加する場合には、減点を行う。

共同企業体の場合に、実績確認において構成員の一部又は全部の者が未達成となった場合、その後の減点措置は、当該共同企業体、未達成となった構成員である企業及び未達成となった企業を構成員に含む共同企業体に対して行う。

この場合における減点の割合は、当該入札における加点に1点を加えた点を減点とするものとし、その結果、加点に係る得点の合計がマイナスとなった場合には、0点と見なす。

ただし、天災地変等やむを得ない事情により賃上げを実行することができなかった場合は、減点措置の対象としない。

(6) 落札者の決定方法

① 入札参加者は、価格、申請書及び資料をもって入札し、次の条件を満たした者のうち、(1)により算出した「評価値」が最も高い者を落札者とする。

ただし、予定価格が1千万円を超える工事について、落札者となるべき者の入札価格では当該契約の内容に適合した履行がなされないおそれがあると認められるとき、又はその者と契約を締結することが公正な取引の秩序を乱すこととなるおそれがある著しく不相当であると認められるときは、入札価格が予定価格の制限の範囲内で、発注者の求める最低限の要求要件を全て満たして入札した他の者のうち、評価値が最も高い者を落札者とすることがある。

ア 入札価格が予定価格の制限範囲内であること。

イ 評価値が標準点(100点)を予定価格で除した数値「基準評価値」を下回らないこと。

② ①において、評価値の最も高い者が2者以上あるときは、該当者にくじを引かせて落札者を決める。

ただし、電子入札等で当該者が入札に立ち会わない場合及びくじを引かない者がある場合は、これに代わって入札執行事務に関係のない職員にくじを引かせ落札者を選定するものとする。

③ 予定価格が1千万円を超える工事について、落札者となるべき者の入札価格が予決令第85条に基づく調査基準価格を下回る場合は、17.に示すとおり、予決令第86条の調査を行うものとし、調査の対象となる者はこれに協力しなければならない。

(7) 施工体制の審査・評価に関するヒアリング

① どのように施工体制を構築し、それが施工内容の実現確実性の向上につながるかを審査するため、原則として、入札者のうち調査基準価格を下回る価格で入札した者について、次のとおりヒアリングを実施する。

ア 期間 下記②の追加資料提出期限の翌日から5日以内

イ 場所 空知森林管理署 ③⑥_会議室
岩見沢市3条東17丁目34番地
電話：050-3160-5715

ウ その他 入札者別のヒアリングの日時及び場所は、追って連絡する。

② 入札者のうち、調査基準価格を下回る価格で入札した者は、申請書及び資料とは別に、①のヒアリングのため、以下の追加資料の提出を求める。

ア 提出先 空知森林管理署 総務グループ 経理担当
岩見沢市3条東17丁目34番地 電話：050-3160-5715
メールアドレス：h_sorachi@maff.go.jp

イ 提出期限 追加資料の提出要請日の翌日から3日以内(休日を含まない。)
なお、追加資料の提出要請は改めて行う。

ウ 提出方法 原則として電子メールにより提出すること。

エ 提出資料

(ア) 当該価格で入札した理由

- (イ) 積算内訳書（コスト縮減額調書①を兼ねる）
 - (ウ) 内訳書に対する明細書（コスト縮減額調書②を兼ねる）
 - (エ) 一般管理費等の内訳書
 - (オ) VE提案等によるコスト縮減額調書
 - (カ) 下請予定業者一覧表
 - (キ) 配置予定技術者名簿
 - (ク) 手持ち工事の状況（対象工事現場付近、対象工事関連）
 - (ケ) 契約対象工事箇所と入札者の事務所、倉庫等との関係
 - (コ) 手持ち資材の状況
 - (サ) 資材購入予定先一覧
 - (シ) 手持ち機械の状況
 - (ス) 機械リース元一覧
 - (セ) 労務者の確保計画
 - (ソ) 工種別労務者配置計画
 - (タ) 建設副産物の搬出地
 - (チ) 建設副産物の搬出及び資材等の搬入に関する運搬計画書
 - (ツ) 品質確保体制（品質管理のための人員体制、品質管理計画書、出来形管理計画書）
 - (テ) 安全衛生管理体制（安全衛生教育等、点検計画、仮設設置計画、交通誘導員設置計画）
 - (ト) 信用状況の確認（過去5年間）
 - (ナ) 施工体制台帳
 - (ニ) 過去に施工した同種の公共工事名及び発注者
- ③ 施工体制の審査・評価に関する追加資料の作成及び提出、並びに施工体制の審査・評価に関するヒアリングに要する費用は、入札者の負担とする。
- ④ 提出された追加資料は、返却しない。
- ⑤ 提出された追加資料の差し替え及び資料の追加は一切認めない。また、提出された追加資料に提出を求めている資料がない場合は、資料の不備として提出がなかったものとみなす。

9. 入札説明書に対する質問

- (1) この入札説明書に対する質問がある場合においては、次により提出すること。
- ① 受領期間：令和8年6月15日から令和8年7月3日まで。
 - ② 提出先：空知森林管理署 総務グループ 経理担当
電話：050-3160-5715
メールアドレス：h_sorachi@maff.go.jp
 - ③ 提出方法：原則として電子メールによる（様式自由）。
- (2) (1)の質問に対する回答は、令和8年7月9日までに適宜、北海道森林管理局のホームページに掲載する方法により公表する。
https://www.rinya.maff.go.jp/hokkaido/apply/publicsale/ippan_sorati.html

10. 入札及び開札の日時及び場所等

- (1) 電子入札システムによる場合
入札開始日時 令和8年7月7日9時00分
入札締切日時 令和8年7月10日13時30分
- (2) 持参による入札の場合は、令和8年7月10日13時30分に空知森林管理署入札室へ持参の上、入札すること。この場合、分任支出負担行為担当官により競争参加資格があることが確認された旨の通知書の写しを持参すること。
- (3) 開札は、令和8年7月10日13時30分に空知森林管理署において行う。

11. 入札方法等

- (1) 入札書は電子入札システムを用いて提出すること。ただし、発注者の承諾を得た場合は入札書は紙により封緘のうえ、商号又は名称、住所、あて名及び工事名を記載し持参することとし、郵送等の持参以外の方法による提出は認めない。
- (2) 落札決定に当たっては、入札書に記載された金額に当該金額の100分の10に相当する額を加算した金額（当該金額に1円未満の端数があるときは、その端数金額を切り捨てた金額）をもって落札価格とするので、入札者は、消費税及び地方消費税に係る課税事業者又は免税事業者であるかを問わず、見積もった契約希望金額の110分の100に相当する金額を入札書に記載すること。
- (3) 入札執行回数は、原則として2回を限度とする。

12. 入札保証金及び契約保証金

- (1) 入札保証金：免除
- (2) 契約保証金：納付(保管金の取扱店 日本銀行岩見沢代理店)。
ただし、以下の条件を満たすことにより契約保証金に代えることができる。
 - ① 利付き国債の提供(保管有価証券の取扱店 日本銀行札幌東代理店)
 - ② 金融機関若しくは保証事業会社（公共工事の前払金保証事業に関する法律（昭和27年法律第184号）第2条第4項に規定する保証会社をいう。）の保証(取扱官庁 空知森林管理署)

また、公共工事履行保証証券による保証を付した場合又は履行保証保険契約の締結を行った場合には、契約保証金の納付を免除する。なお、契約保証金の額、保証金額又は保険金額は、請負代金額の10分の1以上とする。

なお、電子証書等（電磁的記録により発行された保証証書等をいう。）を利用する際は、落札者は電子証書等閲覧サービス上にアップロードされた電子証書等を閲覧するために用いる契約情報及び認証情報を契約担当官等に提供し、契約担当官等は当該契約情報及び認証情報を用いて当該電子証書等を閲覧する。

13. 工事費内訳書の提出

- (1) 第1回の入札に際し、第1回の入札書に記載される入札金額に対応した工事費内訳書を電子入札システムにより提出すること。

工事費内訳書は、様式自由とするが、数量、単価及び金額については、必ず記載すること。

また、材料費、労務費並びに法定福利費（建設工事に従事する労働者の健康保険料等の事業主負担額をいう。）、安全衛生経費（建設工事従事者の安全及び健康の確保の推進に関する法律（平成28年法律第111号）第10条に規定する建設工事従事者の安全及び健康の確保に関する経費をいう。）及び建設業退職金共済契約（中小企業退職金共済法（昭和34年法律第160号）第2条第5項に規定する特定業種退職金共済契約のうち、建設業に係るものをいう。）に係る掛金について、工事費内訳書に明記すること。

① 電子入札方式の場合

ア 提出方法

工事費内訳書をウに示すファイル形式にて作成し、工事費内訳書添付フィールドに工事費内訳書を添付し、入札書とともに送信すること。ただし、工事費内訳書のファイルの容量が10MBを超える場合には、次のイによること。

イ 電子メールについて

工事費内訳書のファイルの容量が10MBを超える場合には、工事費内訳書についてのみ原則として電子メールで提出すること（提出期限必着）。この場合には、工

事費内訳書の一式を電子メールで送付するものとし、入札書の添付書類として、下記の内容を記載した書面（様式自由）を作成し、内訳書フィールドに添付し電子入札システムにより送信すること。

- (ア) 電子メールで提出する旨の表示
- (イ) 書類の目録
- (ウ) 書類のページ数
- (エ) 送信年月日、会社名、担当者名及び電話番号

提出先は次のとおりとする。

空知森林管理署 総務グループ 経理担当

電話：050-3160-5715

メールアドレス：h_sorachi@maff.go.jp

ウ ファイル形式

電子入札システムにより工事費内訳書を提出する場合のファイル形式については、以下のいずれかの形式で作成し、入札書添付欄に添付するものとする。

- ・Microsoft Word
- ・Microsoft Excel
- ・その他のアプリケーション PDF ファイル
- ・画像ファイル JPEG 形式又は GIF 形式
- ・圧縮ファイル ZIP 形式

② 紙入札方式での場合

入札書とともに工事費内訳書を提出すること。

- (2) 入札参加者は、商号又は名称、住所、あて名及び工事名を記載し、記名を行った工事費内訳書を提出しなければならないが、分任支出負担行為担当官が提出された工事費内訳書について説明を求められることがある。また、工事費内訳書が、別表各項に掲げる場合に該当するものについては、北海道森林管理局競争契約入札心得第7条第11号に該当する入札として、原則として当該工事費内訳書提出業者の入札は無効とする。
- (3) 談合があると疑うに足りる事実があると認められた場合には、必要に応じ、工事費内訳書を公正取引委員会に提出するものとする。

14. 開札

開札は、電子入札システムにより、入札執行事務に関係のない職員を立ち合わせて行うものとする。

紙入札方式による場合にあつては、競争参加者又はその代理人が立ち会い、開札を行うものとする。なお、競争参加者又はその代理人が立ち会わないときは、入札執行事務に関係のない職員を立ち合わせ開札を行う。

15. 入札の無効

入札公告に示した競争参加資格のない者が行った入札、申請書及び資料に虚偽の記載をした者が行った入札並びに別冊現場説明書、入札説明書及び入札者注意書において示した条件等入札に関する条件に違反した入札は無効とし、無効な入札を行った者を落札者としたことが明らかとなった場合には落札決定を取り消す。

上記の場合には、「工事請負契約指名停止等措置要領」第1第1項の規定に基づく指名停止若しくは第10の規定に基づく書面又は口頭での警告又は注意の喚起を行うことがある。

なお、分任支出負担行為担当官により競争参加資格のある旨確認された者であっても、開札の時において4.に掲げる資格のないものは、競争参加資格のない者に該当する。

また、施工体制の審査・評価に関するヒアリングに応じない者（当該ヒアリングの日時、指定場所に来なかった場合を含む。）及び当該ヒアリングの実施に当たって、求められた追加資料の提出を期限までに行わない者が行った入札は、入札に関する条件に違反した入

札として無効とする。ただし、天災・事故・病気など特別な事情を理由に、ヒアリングに応じなかった場合又は追加資料を提出しなかった場合を除く。

16. 配置予定技術者の確認

落札者決定後、「工事实績情報システム (CORINS)」等により配置予定の主任技術者又は監理技術者の専任制違反の事実が確認された場合、契約を解除することがある。

なお、実際の施工にあたって、受注者は、工事の継続性等において支障がないと認められる場合であって下記のいずれかに該当するときは、発注者との協議により、配置する主任技術者及び監理技術者を変更できるものとする。

変更については、下記を満足することを条件とする。

- (1) 病休、退職、死亡、その他の分任支出負担行為担当官が認める事由による場合。
- (2) 受注者の責によらない理由により工事の中止がなされ、又は工事内容の大幅な変更が発生し工期が延長された場合。
- (3) 工場から工場以外の場所へ工事の現場が移行する時点（橋梁等工場製作を含む工事の場合）。
- (4) 一つの契約工期が多年に及ぶ場合（大規模な工事の場合）。

いずれの場合であっても、交代の時期は工程上一定の区切りと認められる時期とするほか、配置する主任技術者及び監理技術者の資格及び工事経験は、交代日以降の工事内容に相応した資格及び工事経験で、契約関係図書に示す事項を満たすものとする。

17. 調査基準価格を下回った場合の措置

調査基準価格を下回る価格による入札が行われた場合は、入札を「保留」とし、契約の内容が履行されないおそれがあると認めるか否かについて、入札者から事情聴取、関係機関の意見照会等の調査を行い、落札者を決定する。この調査期間に伴う当該工事の工期延期は行わない。

18. 落札者とならなかった者に対する理由の説明

- (1) 落札者とならなかった者のうち、落札者の決定結果に対して不服のある者は、分任支出負担行為担当官に対して落札者とならなかった理由について、次に従い、書面（様式自由）により説明を求めることができる。

① 提出期限：令和8年7月22日17時

② 提出先：空知森林管理署 総務グループ 経理担当

電話：050-3160-5715

メールアドレス：h_sorachi@maff.go.jp

③ 提出方法：原則として電子メールによる。（提出期限必着）。

- (2) 分任支出負担行為担当官は、説明を求められたときは、令和8年7月31日までに説明を求めた者に対し、書面により回答する。

- (3) (1)の理由の説明を求める書面及び(2)の回答を行った書面の写しを次のとおり閲覧に供する方法により公表する。

① 閲覧期間：令和8年8月5日から令和10年3月31日まで

② 方法：インターネットを利用して閲覧に供する方法により公表するものとする。

https://www.rinya.maff.go.jp/hokkaido/apply/publicsale/sorati/situmon_kaitou.html

- (4) (2)の回答書による説明に不服がある者は、分任支出負担行為担当官に対して、次に従い、書面（様式は自由）により再苦情を申し立てることができる。

① 提出期限：(2)の回答書を受け取った日から7日（休日を除く。）以内

② 提出先：(1)の②に同じ。

- ③ 提出方法：原則として電子メールによる（提出期限必着）
- (5) 再苦情の申立てについては、北海道森林管理局入札監視委員会で審議する。
- (6) 分任支出負担行為担当官は、再苦情の申立てがあった者に対し、(5)の入札監視委員会の審議結果を踏まえた上で、審議結果の報告を受けた日の翌日から起算して7日（休日を除く。）以内に、次の内容を書面により回答する。
 - ① 申立てが認められないときは、再苦情の申立てに根拠が認められないと判断された理由
 - ② 申立てが認められると判断されたときは、分任支出負担行為担当官が講じようとする措置の概要

19. 契約書作成の要否等

本工事は、契約手続きに係る書類の授受を、原則として電子契約システムで行う試行対象工事である。

電子契約システムによりがたく、紙での契約手続きを希望する者は、紙契約方式承諾願【任意様式：別紙記載例あり】を提出しなければならない。

電子契約システムに障害等やむを得ない事情が生じた場合には、紙契約方式に変更する場合がある。

紙契約方式に当たって使用する契約書は、別冊契約書案により契約書を作成し、（落札者が決定したときは、遅滞なく（7日を目安として分任支出負担行為担当官が定める期日までとする。なお、契約の相手方が遠隔地にある等特別の事情があるときは、その事情に応じて期間を考慮するものとする。）契約書の取りかわしをするものとする。）

20. 支払条件

- ① 前金払 有 無（※請負代金額が300万円未満の場合は対象とならない）
- ② 中間前金払及び部分払 中間前金払 有 無
部分払 有 無

ただし、低入札価格調査を受けた者に係る契約保証金及び受注者の解除権行使に伴う違約金の額については、国有林野事業工事請負契約約款（「国有林野事業の工事の請負契約に係る契約書について」（平成7年11月28日付け7林野第161号林野庁長官通知）別添2の国有林野事業工事請負約款をいう。以下同じ。）第4条第2項中「10分の1」を「10分の3」に、第4項中「10分の1」を「10分の3」に、第46条第2項中「10分の1」を「10分の3」に読み替えるものとする。

また、この場合において、前金払については、国有林野事業工事請負契約約款第35条第1項中「10分の4」を「10分の2」に、第5項中「10分の4」を「10分の2」に、「10分の6」を「10分の4」に、第6項及び第7項中「10分の5」を「10分の3」に、「10分の6」を「10分の4」に、読み替えるものとする。

③ 前払金の保証証書の電子化

前払金の保証に係る保証証書の寄託については、原則として、受注者は電子証書等閲覧サービス上にアップロードされた電子証書（電磁的記録により発行された保証証書をいう。以下同じ。）を閲覧するために用いる保証契約番号及び認証情報を契約担当官等に提供し、契約担当官等は当該保証契約番号及び認証情報を用いて当該電子証書を閲覧する。

21. 関連情報を入手するための照会窓口

〒068-0003 岩見沢市3条東17丁目34番地
空知森林管理署 総務グループ 経理担当
電話：050-3160-5715
メールアドレス：h_sorachi@maff.go.jp

22. その他

- (1) 契約の手続において使用する言語及び通貨は、日本語及び日本国通貨に限る。
- (2) 落札者は、6. (3)の資料に記載した配置予定技術者を当該工事の現場に配置すること(6. (3)のなお書きの場合を除く。)
- (3) 電子入札システムは土曜日、日曜日、祝日除く、9時から17時まで稼働している。
- (4) 障害発生時及び電子入札システム操作等の問い合わせ先は下記のとおりとする。
【システム操作・接続確認等の問い合わせ先】
農林水産省電子入札センターヘルプデスク
受付時間：9時から16時(12時から13時までを除く。)
電話：048-254-6031
メールアドレス：help@maff-ebic.go.jp
- (5) 入札参加希望者が電子入札システムで書類を送信した場合には、通知、通知書及び受付票を送信者に発行するので、必ず確認を行うこと。
- (6) 第1回目の入札において落札者が決定しなかった場合、再度入札に移行する。再度入札の日時等については、発注者から指示する。この場合、発注者から再入札通知書を送信するので、パソコンの前で暫く待機すること。なお、開札処理に時間を要する場合は、発注者から開札状況を電話等により連絡する。
- (7) 森林整備保全事業工事標準仕様書、森林整備保全事業施工管理基準については、北海道森林管理局ホームページを参照すること。
- (8) 競争参加資格等で求める「過去〇年以内」、「過去〇年間」の年とは、会計年度(4月1日～3月31日)のことであり、競争参加資格確認資料等において「過去15年以内」、「過去3年間」等とあるものは、それぞれ「過去15年度以内」、「過去3年度の間」等と読み替える。
この場合、「過去15年度」とは、入札公告日の属する年度の前年度を起点として過去15年度の期間をいう。
- (9) 一次下請契約等からの社会保険等未加入建設業者の排除等
工事の施工のために下請契約を締結する場合、受注者は、原則として、社会保険等未加入建設業者を下請契約(受注者が直接契約締結するものに限る。)の相手方にはできない。
- (10) 入札者は「責任あるサプライチェーン等における人権尊重のためのガイドライン(令和4年9月13日ビジネスと人権に関する行動計画の実施に係る関係府省庁施策 推進・連絡会議決定)を踏まえて人権尊重に取り組むよう努めること。
- (11) 調査基準価格等を下回った場合、入札書の提出後における事情聴取等に応じないなど調査に協力しないときは、入札心得に定める入札に関する条件に違反した入札としてその入札を無効にするとともに、指名停止措置要領に基づく指名停止を行うことがある。

別紙

(紙契約方式への変更承諾願 記載例)

令和 年 月 日

分任支出負担行為担当官

〇〇森林管理署長 〇〇 〇〇 殿

住 所

商号又は名称 〇〇株式会社

代 表 者 代表取締役社長

〇〇 〇〇

電子契約システム試行対象案件における紙契約方式への変更承諾願について

貴署発注の〇〇〇〇〇〇工事について、電子契約システムを利用しての契約手続き
ができないため、紙契約方式への変更を承諾されたく申請します。

別表

1 未提出であると認められる場合（未提出であると同視できる場合を含む。）	(1)	内訳書の全部又は一部が提出されていない場合
	(2)	内訳書とは無関係な書類である場合
	(3)	他の工事の内訳書である場合
	(4)	白紙である場合
	(5)	内訳書が特定できない場合
	(6)	他の入札参加者の様式を入手し、使用している場合
2 記載すべき事項が欠けている場合	(1)	内訳の記載が全くない場合
	(2)	入札説明書、指名通知書等に指示された項目を満たしていない場合
3 添付すべきではない書類が添付されていた場合	(1)	他の工事の内訳書が添付されていた場合
4 記載すべき事項に誤りがある場合	(1)	発注者名に誤りがある場合
	(2)	発注案件名に誤りがある場合
	(3)	提出業者名に誤りがある場合
	(4)	内訳書の合計金額が入札金額と大幅に異なる場合
5 その他未提出又は不備がある場合		

工事請負契約書（案）

- 1 工事名 主夕張林道橋梁塗装塗替工事
- 2 工事場所 北海道夕張市 1046 林班ほか
- 3 工期 令和 年 月 日から（契約締結の翌日）
令和9年3月19日まで
- 4 工事を施工しない日 定めなし
工事を施工しない時間帯 定めなし
- 5 請負代金額 円
（うち取引に係る消費税及び地方消費税の額 円）
- 6 契約保証金額 円
- 7 前金払 請負代金額の10分の4以内
- 8 あっせん又は調停を行う建設工事紛争審査会
〔 〕建設工事紛争審査会
- 9 選択条項 別冊約款中选择される条項は次のとおりであるが、そのうち適用されるものは（○印）、削除されるものは（×印）である。

適用削除 の区分	選 択 事 項	選 択 条 項	
	契約保証金の納付	第4条第1項第1号	
	契約保証金に代わる担保となる有価証券等の提供	第4条第1項第2号	
	銀行、発注者が確実と認める金融機関又は保証事業会社の保証	第4条第1項第3号	
	公共工事履行保証証券による保証	第4条第1項第4号	
	履行保証保険契約の締結	第4条第1項第5号	
	〔 〕主任技術者 〔 〕監理技術者	第10条第1項第2号	
×	支給材料及び貸与品	第15条	
	前金払	第35条第1項	
×	中間前金払	第35条第5項	
×	部分払	回以内	第38条
×	部分払の対象となる工場製品	第38条	
×	国庫債務負担行為に係る契約の特則	第40条	

- 10 建設発生土の搬出先等 該当なし
- 11 解体工事に要する費用等 該当なし
- 12 特約事項 該当なし

上記の工事について、発注者と受注者は、各々の対等な立場における合意に基づいて、本契約書及び北海道森林管理局ホームページ上に掲載している国有林野事業工事請負契約約款（本工事の公告日現在）によって公正な請負契約を締結し、信義に従って誠実にこれを履行するものとする。

また、受注者が共同企業体を結成している場合には、受注者は、別紙の共同企業体協定書により契約書記載の工事を共同連帯して請け負う。

本契約の証として本書2通を作成し、発注者及び受注者が記名押印の上、各自1通を保有する。

令和 年 月 日

発注者 （住所）岩見沢市3条東17丁目34番地
（氏名）分任支出負担行為担当官
空知森林管理署長 中村 淳司 ㊞

受注者 （住所）
（氏名）
㊞

本工事費内訳書

主夕張林道橋梁塗装塗替工事

費目・工種・種別・細別・規格	単位	数量	単価	金額	摘要
橋梁塗装塗替工	式	1			費目行
現場塗装工	式	1			工種行
橋梁塗装工	式	1			種別行
塗膜剥離剤塗布・塗膜除去 夜間無 制約無 鉸桁構造・箱桁構造 標準(1.0) 0kg 週休2日補正:月単位	m2	511 900			1号代価表 7頁
廃材の回収・積込 夜間無 制約無 週休2日補正:月単位	m2	511 900			2号代価表 8頁
塗替塗装 清掃・水洗い、構造物別無 制約無 夜間無 週休2日補正:月単位	m2	511 900			3号代価表 9頁
塗替塗装 素地調整 構造物別無 制約無 夜間無 Rc-I 1種ルン(プラスチック処理) かす回収・積込有 週休2日補正:月単位	m2	511 900			4号代価表 10頁
塗替塗装 下塗り 構造物別無 制約無 夜間無 Rc-I 有機ゾンクリッチェント(1層)・スプレー 週休2日補正:月単位	m2	511 900			5号代価表 11頁
塗替塗装 下塗り 構造物別無 制約無 夜間無 Rc-I 弱溶剤形変性ポキシ樹脂塗料(2層)・スプレー 週休2日補正:月単位	m2	511 900			6号代価表 12頁
塗替塗装 中塗り 構造物別無 制約無 夜間無 Rc-I・Rzc-I 弱溶剤形ふっ素樹脂塗料・スプレー 濃彩 週休2日補正:月単位	m2	511 900			7号代価表 13頁
塗替塗装 上塗り 構造物別無 制約無 夜間無 Rc-I・Rzc-I 弱溶剤形ふっ素樹脂塗料・スプレー 濃彩 週休2日補正:月単位	m2	511 900			8号代価表 14頁
PCB含有廃プラスチック処分費	kg	10,238			9号代価表 15頁
仮設工	式	1			費目行
仮設工	式	1			工種行

本工事費内訳書

主夕張林道橋梁塗装塗替工事

費目・工種・種別・細別・規格	単位	数量	単価	金額	摘要
足場・支保工	式	1			種別行
主体足場 ハ イ 吊足場 プレート・ボックス 設置費+撤去費+賃料	m2	223	900		10号代価表 16頁
朝顔(両側) プレート・ボックス 設置費+撤去費+賃料	m2	223	900		11号代価表 17頁
シート張防護工(両側朝顔) プレート・ボックス 設置・撤去・賃料	m2	223	900		12号代価表 18頁
板張防護工(両側朝顔) プレート・ボックス 設置・撤去・賃料	m2	223	900		13号代価表 19頁
仮囲い設置・撤去(丸ハ イ 土中打込式・囲い高さ3m) 設置・撤去 62供用日	m	5	300		14号代価表 20頁
板張防護工(両側朝顔) プレート・ボックス 設置・撤去・賃料	m2	14	100		15号代価表 21頁
シート張防護工(朝顔なし) プレート・ボックス 設置・撤去・賃料	m2	14	100		16号代価表 22頁
シート張防護工(両側朝顔) プレート・ボックス 設置・撤去・賃料	m2	516	900		17号代価表 23頁
高所作業車(リフト車) トラック架装型・ブーム型・揚程7m	日	2			1号単価表 26頁
防塵対策工	式	1			種別行
クリーンルーム設置費用	式	1			18号代価表 24頁
直接工事費	式	1			
共通仮設費計	式	1			

本工事費内訳書

費目・工種・種別・細別・規格	単位	数量	単価	金額	摘要
共通仮設費(積上げ分計)	式	1			
運搬費	式	1			1号内訳書 4頁
安全費	式	1			2号内訳書 5頁
共通仮設費(率計上)	式	1			
現場環境改善費(率計上)	式	1			
純工事費	式	1			
現場管理費	式	1			
工事原価	式	1			
一般管理費等	式	1			
一般管理費等計	式	1			
工事価格	式	1			
消費税相当額	式	1			
請負金額	式	1			

内訳書

(3号内訳書)

名称・規格	単位	数量	単価	金額	摘要	備考
電動ファン付き呼吸用保護具 Sy185 全面形面体大風量PL3 S級	個	3				
保護具用フィルタ Sy185用フィルタV3/OV	枚	264				
化学防護服 マイクロガード2000PLUS JIS T 8115:2015 タイプ4,5,6	着	264				
化学防護手袋 ニトリル防護手袋37-176 JIS T 8116	組	264				
シューズカバー SC2000L JIS T 8115:2015 タイプPB(6)	足	264				
鋼製オープンタイプボトルバンド式フタ付 200リットル 現着	本	34				
計						

特記仕様書

- (1) 本工事は北海道森林管理局において、事前に橋梁塗膜の有害物質（PCB、鉛等）の分析調査を行い、低濃度の PCB 及び鉛の検出があった橋梁である。
- (2) 本工事の塗り替え塗装の仕様は Rc-1 塗装系（重防食塗装系）とし、各塗装工程、規格、標準の使用量等は以下のとおりである。

塗装工程	規格等	標準使用量 (g/m ²)	備考
素地調整	1 種	-	
防食下地	有機ジンクリッチ塗料（1 層）	600.0	
下塗	弱溶剤形変性エポキシ樹脂塗料 （2 層）	240.0	
中塗	弱溶剤形変性ふっ素樹脂塗料	170.0	
上塗	弱溶剤形変性ふっ素樹脂塗料	140.0	

- (3) 本工事で剥離する塗料中には基準値以上の鉛が含有されているため実施にあたっては、鉛作業主任者の選任など、鉛中毒予防規則等の関係法令に基づき適切に行うこと。
- (4) 本工事の実施にあたって、本仕様書によらないものについては、監督職員と協議を行うものとする。

特記仕様書

1. 週休2日の取組

本工事は、現場閉所による週休2日を促進するため、現場閉所による通期の週休2日は必須とし、さらに月単位の週休2日に取り組むことを前提として直接工事費及び間接工事費の一部を補正して実施する試行工事（発注者指定方式）であり、その実施に当たっては次によるものとする。

(1) 受注者は、週休2日を確保して工事の施工に当たらなければならない。なお、受注者の責によらない現場条件、気象条件等により週休2日の確保が難しいことが想定される場合には、監督職員と協議するものとする。

(2) 週休2日の取組における考え方は、次のとおりである。

ア 現場閉所による月単位の週休2日とは、対象期間において、月単位の4週8休以上の現場閉所を行ったと認められる状態をいう。

現場閉所による通期の週休2日とは、対象期間において、通期の4週8休以上の現場閉所を行ったと認められる状態をいう。

イ 対象期間とは、工事着手から工事完了までの期間をいう。なお、対象期間に年末年始を含む工事では年末年始休暇分として6日間、7月、8月又は9月を含む工事では夏季休暇分として3日間、工場製作のみを実施している期間、工事全体を一時中止している期間のほか、発注者があらかじめ対象外としている内容に該当する期間（受注者の責によらず現場作業を余儀なくされる期間など）は含まない。

ウ 現場閉所とは、現場事務所での事務作業を含めて1日を通して現場や現場事務所が閉所された状態をいう。ただし、巡回パトロール、保守点検、コンクリート養生等の現場管理上必要な作業（工程表の進捗が進む作業を除く）を行う場合を除く。

エ 月単位の4週8休とは、対象期間内の全ての月で現場閉所日数の割合（以下「現場閉所率」という。）が28.5%（8日/28日）の水準の状態をいう。ただし、暦上の土曜日・日曜日の閉所では28.5%に満たない月は、その月の土曜日・日曜日の合計日数以上に閉所を行っている場合に、4週8休（28.5%）の水準の状態とみなす。

通期の4週8休とは、対象期間内の現場閉所率が28.5%（8日/28日）の水準の状態をいう。

なお、降雨、降雪等による予定外の現場閉所日についても、現場閉所日数に含めるものとする。

オ 工事着手とは、森林整備保全事業工事標準仕様書（平成29年3月30日付け28林整計第380号林野庁長官通知。以下「標準仕様書」という。）第1編第1章第1節1-1-1-2(14)に規定する「工事着手」をいう。

カ 工事完了とは、標準仕様書第1編第1章第1節1-1-1-2(15)に規定する「工事完了」をいう。

(3) 本工事では、表 1 に掲げる現場閉所の状況に応じた補正係数（以下「週休 2 日補正係数」という。）のうち月単位の 4 週 8 休以上を達成した場合の補正係数を、当初から労務単価、機械経費（賃料）、共通仮設費率、現場管理費率に乗じて積算している。

市場単価方式により積算を行う工種については、当初から、加算率及び補正係数を乗じて算出した設計単価に、表 2 に掲げる当該名称・区分の週休 2 日補正係数を乗じている。

土木工事標準単価方式により積算を行う工種については、当初から、加算率及び補正係数を乗じて算出した設計単価に、表 3 に掲げる当該名称・区分の週休 2 日補正係数を乗じている。

現場閉所の達成状況を確認後、月単位の 4 週 8 休に満たないものは、通期の 4 週 8 休以上の補正係数に変更し、請負代金額を変更する。通期の 4 週 8 休に満たないものについては、通期の 4 週 8 休以上の補正係数を除した変更を行うものとする。

ただし、明らかに週休 2 日に取り組む姿勢が見られない等の理由により、現場閉所の達成状況が 4 週 8 休に満たないものは、週休 2 日補正係数による補正を考慮せずに請負代金額を変更する。

表 1

現場閉所の状況	月単位の 4 週 8 休以上	通期の 4 週 8 休以上
労務単価	1.04	1.02
機械経費（賃料）	1.02	1.02
共通仮設費率	1.03	1.02
現場管理費率	1.05	1.03

※ 見積による単価等のうち労務単価、機械経費（賃料）が明らかとなっていないものは、補正の対象としない。

表 2

名 称	区分	月単位の 4 週 8 休以上	通期の 4 週 8 休以上
鉄筋工（太径鉄筋を含む）		1.04	1.02
鉄筋工（ガス圧接）		1.03	1.02
防護柵設置工（ガードレール）	設置	1.01	1.00
	撤去	1.04	1.02
防護柵設置工（横断・転落防止柵）	設置	1.04	1.02

	撤去	1.04	1.02
防護柵設置工（落石防止柵）		1.01	1.01
防護柵設置工（落石防止網）		1.02	1.01
防護柵設置工（ガードパイプ）	設置	1.01	1.00
	撤去	1.04	1.02
道路標識設置工	設置	1.01	1.00
	撤去・移設	1.03	1.02
道路付属物設置工	設置	1.01	1.01
	撤去	1.04	1.02
法面工		1.02	1.01
吹付砕工		1.03	1.01
軟弱地盤処理工		1.02	1.01
鉄筋挿入工（ロックボルト工）		1.03	1.02
橋梁用伸縮継手装置設置工		1.02	1.01
橋梁用埋設型伸縮継手装置設置工		1.04	1.02

表 3

名 称	区分	月単位の4週 8休以上	通期の4週8 休以上
区画線工		1.04	1.02
排水構造物工		1.04	1.02
コンクリートブロック積工		1.04	1.02
構造物取りこわし工	機械	1.03	1.02
	人力	1.04	1.02
橋梁塗装工		1.03	1.01
塗膜除去工		1.04	1.02
道路反射鏡設置工事	設置	1.01	1.00
	撤去	1.04	1.02
侵食防止用植生マット工（養生マット工）		1.04	1.04

(4) 週休2日の取組状況を確認するため、受注者は、対象期間内に係る毎月分の「休日取得計画（実績）書（別途交付）」を作成し、「休日取得計画書」にあっては当該作業計画月の前月末（初回月分は工事着手日前）までに、「休日取得実績書」にあっては当該作業実施月の翌月初め（最終月分は工事完了後）速やかに監督職員へ提出する。

(5) 森林土木工事における週休2日の取組について周知を図るため、受注者は、工事現場又はその周辺の一般通行人等が見やすい場所に、「週休2日促進試行工事」で

ある旨を標示板に掲示する。

- (6) 週休2日の取組状況について、他の模範となるような働き方改革に係る取組や現場閉所の達成状況に応じ、林野庁工事成績評定要領（平成10年3月31日付け10林野管第31号林野庁長官通知）に基づく工事成績評定において、プラス評価を行う。なお、明らかに週休2日に取り組む姿勢が見られなかった場合は、マイナス評価を行う。
- (7) 受注者は、発注者が今後の工事発注の参考とするために取り組むアンケート（別途交付）について記入し、工事完成通知後14日以内に発注者へ提出するよう協力するものとする。
- (8) 工事完成後、4週8休以上の現場閉所を達成したことを確認した場合、発注者は「週休2日の取組実績証明書」を発行する。

特記仕様書

現場環境改善費について

1. 現場環境改善費は、周辺住民の生活環境への配慮、一般住民への建設事業の広報活動及び現場労働者の作業環境の改善を行うために実施することを目的とする。
2. 現場環境改善費の実施内容については、次のとおりとする。
 - (1) 下記の表より、実施する項目を選択する。
 - (2) 実施内容は、仮設備関係・安全関係・営繕関係・地域連携のうち、各計上費目ごとに1内容ずつ（いずれか1費目のみ2内容）の合計5つの内容を基本とし、具体的な実施内容・実施時期については、施工計画書を提出する際に協議する。
3. 工事完成時には、現場環境改善費の実施状況がわかる写真等の資料を提出する。

計上費目	実施する内容（率計上分）
仮設備関係	<ul style="list-style-type: none">・用水・電力等の供給設備の充実・緑化・花壇・ライトアップ施設・見学路及び椅子の設置・昇降設備の充実・環境負荷の低減
安全関係	<ul style="list-style-type: none">・工事標識・照明等安全施設の現場環境改善費（電光式標識等）・盗難防止対策（警報機等）
営繕関係	<ul style="list-style-type: none">・現場事務所の快適化（女性用更衣室の設置を含む。）・労働者宿舍の快適化・デザインボックス（交通誘導警備員待機室）の快適化・現場休憩所の快適化・健康関連施設及び厚生施設の充実等
地域連携	<ul style="list-style-type: none">・完成予想図・工法説明図・工事工程表・デザイン工事看板（各工事PR看板含む。）・見学会等の開催（イベント等の実施含む。）・見学所（インフォメーションセンター）の設置及び管理運営・パンフレット・工法説明ビデオ・地域対策費等（地域行事等の経費を含む。）・社会貢献

特記仕様書

(気温計の高さがわかる場合は計測箇所に加算すること)

※標高差は、小数点第1位四捨五入整数止めとする。

熱中症対策に資する現場管理費の補正

(1) 本工事は、熱中症対策に資する現場管理費の補正に試行工事の対象とし、日最高気温の状況に応じた現場管理費の補正を行う対象工事である。

(2) 用語の具体的な内容は次のとおりである。

ア 真夏日

日最高気温が30℃以上の日をいう。

イ 工期

準備・後片付け期間を含めた工期をいう。なお、工期に年末年始を含む工事では年末年始休暇分として6日間、7月、8月又は9月を含む工事では夏季休暇分として土日以外の3日間、工場製作のみを実施している期間、工事全体を一時中止している期間は含まない。

ウ 真夏日率

以下の式により算出された率をいう。

$$\text{真夏日率} = \text{工期内の真夏日} \div \text{工期}$$

(3) 受注者は、工事着手前に工事期間中における気温の計測方法及び計測結果の報告方法を記載した施工計画書を作成し、監督職員へ提出する。

(4) 気温の計測方法等

ア 計測方法

気温の計測方法については、工事現場から最寄りの気象庁の地上気象観測所又は地域気象観測所（以下「地上・地域気象観測所」という。）の気温の計測結果を用いることを標準とする。

ただし、これにより難しい場合は、あらかじめ監督職員と協議の上、最寄りの気象庁の地上・地域気象観測所以外の気象観測所で気象業務法（昭和27年法律第165号）に基づき気象庁以外の者が行う気温の観測結果又は工事現場を代表する1地点で気象庁の気温計測方法に準拠した方法により得られた気温の計測結果を用いることも可とする。

なお、計測資料の取得又は計測に要する費用は受注者の負担とするものとする。

イ 気温の補正方法

アの気温の計測結果（工事現場を代表する1地点で気象庁の気温計測方法に準拠した方法により得られた気温の計測結果を除く。）は、次の算定式により補正を行うものとする。

ただし、気象条件又は現場条件により次の算定式により難しい場合は、監督職員と協議の上、補正方法を決定するものとする。

$$\text{補正後の気温 (}^\circ\text{C)} = \text{気温 (}^\circ\text{C)} - \text{標高差 (m)} \times 0.6/100 \text{ (m)}$$

※補正後の気温は、小数点第2位四捨五入1位止めとする。

ただし、標高差 (m) = 工事現場の標高 (m) - 計測箇所の標高 (m)

(5) 受注者は、監督職員へ計測結果の資料を提出する。

(6) 発注者は、受注者から提出された計測結果の資料を基に工期中の日最高気温から真夏日率を算定した上で補正値を算出し、現場管理費率に加算し設計変更を行うものとする。

ただし、積雪寒冷地域で施工時期が冬期となる場合等と合わせた補正値の上限は2.0%とする。

$$\text{補正値 (\%)} = \text{真夏日率} \times \text{補正係数}^{\ast} \quad \ast \text{補正係数: 1.2}$$

特記仕様書

○遠隔臨場に関する試行の実施について

本工事は、「工事現場等における遠隔臨場に関する試行工事」（以下「本試行工事」という。）であり、受注者が希望したうえで試行要領を実施可能な通信環境を確保できる場合には、次により実施するものとする。

（１）実施方法

本試行工事は、ウェアラブルカメラ等による映像と音声の双方向通信を使用して、段階確認、材料検査、立会等の遠隔臨場を行うものである。なお、遠隔臨場の実施に当たっては、「工事現場等における遠隔臨場に関する試行要領」（以下「試行要領」という。）によるものとする。

（２）効果把握のためのアンケート調査

本試行工事の効果の検証、課題の抽出等を行うため、試行要領に基づき実施した工事の受注者を対象にアンケート調査を発注者が求めた場合は協力するものとする。詳細は監督職員の指示によるものとする。

特記仕様書

(ウィークリースタンス)

1. 本工事（業務）は、ウィークリースタンスの対象である。
実施にあたっては、「ウィークリースタンス実施要領」に基づき、発注者と受注者が相互に協力し、業務環境の改善等に取り組むものとする。
2. ウィークリースタンス実施要領の掲載箇所（北海道森林管理局 HP）

<https://www.rinya.maff.go.jp/hokkaido/apply/publicsale/keiyaku/job/contract/keiyakukukan.html>

特記仕様書

省人化建設機械（チルトローテータ）試行工事について

1. 本工事は、工事における省人化を図るため、受注者の希望により省人化建設機械（チルトローテータ）を用いた施工を実施する省人化建設機械（チルトローテータ）試行工事の対象工事である。
2. 省人化建設機械（チルトローテータ）を用いた施工を希望する受注者は、契約後、施工計画書の提出（施工数量や現場条件の変更による変更施工計画書の提出を含む）までに監督職員と協議を行い、協議が整った場合に省人化建設機械（チルトローテータ）を用いた工事を行うことができる。
3. 省人化建設機械（チルトローテータ）を用いた施工対象の工種は、「森林整備保全事業省人化建設機械（チルトローテータ）試行工事实施要領等について」（令和8年4月16日付け8林整計第44号林野庁計画課長通知）の「2. 省人化建設機械（チルトローテータ）試行工事の対象工種」に定めるものとする。
[森林整備保全事業省人化建設機械（チルトローテータ）試行工事实施要領](#)
4. 受注者が、契約後、施工計画書の提出（施工数量や現場条件の変更による変更施工計画書の提出を含む）までに、省人化建設機械（チルトローテータ）を用いて施工を行う工種について発注者と協議を行い、協議が整った場合は設計変更の対象とし、森林整備保全事業省人化建設機械（チルトローテータ）試行工事積算要領により費用を計上することとする。
[森林整備保全事業省人化建設機械（チルトローテータ）試行工事積算要領](#)
5. 施工実態調査等を実施する場合は、これに協力すること。

令和8年度

主 夕 張 林 道 橋 梁 塗 装 塗 替 工 事
金 額 抜 代 価 表

北 海 道 森 林 管 理 局
空 知 森 林 管 理 署

※金額抜標準単価表については、北海道森林管理局ホームページに掲載しております。

[北海道森林管理局ホームページ掲載箇所]

ホーム>申請・お問合せ>公売・入札情報>森林土木工事及び調査・設計業務の設計積算について

URL : <https://www.rinya.maff.go.jp/hokkaido/apply/publicsale/sekkeisekisan/sekkeisekisan.html>

代価表

(18号代価表)

1式当り

名称・規格	単位	数量	単価	金額	摘要	備考
エアシャワー装置 賃料 エアシャワー装置SS-AS-10T(S)	台/月	1				
エアシャワー装置 基本管理費 エアシャワー装置SS-AS-10T(S)	台/回	1				
エアシャワー装置 1次フィルタ エアシャワー装置SS-AS-10T(S)	枚	5				
エアシャワー装置 HEPAフィルタ エアシャワー装置SS-AS-10T(S)	枚	1				
集塵排気装置 賃料 負圧排気装置MDFU-33Z(S)	台/月	1				
集塵排気装置 基本管理費 負圧排気装置MDFU-33Z(S)	台/回	1				
集塵排気装置 1次フィルタ 負圧排気装置MDFU-33Z(S)	枚	32				
集塵排気装置 2次フィルタ 負圧排気装置MDFU-33Z(S)	枚	5				
集塵排気装置 HEPAフィルタ 負圧排気装置MDFU-33Z(S)	枚	1				
真空掃除機 賃料 真空掃除機CTH22E	台/月	1				
真空掃除機 基本管理費 真空掃除機CTH22E	台/回	1				
真空掃除機 1次フィルタ 真空掃除機CTH22E	枚	5				
真空掃除機 HEPAフィルタ 真空掃除機CTH22E	枚	1				
簡易型セキュリティールーム 帯電W1500×L4500×H2000	台	1				

経 費 条 件 表

主夕張林道橋梁塗装塗替工事

補正項目	補正内容	説明
[週休2日補正]	(現場閉所) 月単位の週休2日	
[冬期補正]	補正無し	
[通勤補正]	1.23	
[時間制約]	補正無し	
治山林道(林野庁)／令和7年度(2025年度)		
工種区分	鋼橋架設工事	
現場環境改善(率分)計上区分	計上する	
現場環境改善(率分)補正	「施工地域・工事場所による補正」で選択	
施工地域・工事場所による補正	山間僻地及び離島	【共通仮設費率×1.3、現場管理費率×1.0】
ICT間接費補正	補正なし	【共通仮設費率×1.0、現場管理費率×1.0】
施工時期(冬期)補正	補正なし	
真夏日率(工期期間の真夏日÷工期)	0	
緊急工事補正(施工時期と重複しない)	補正なし	【現場管理費率+0%】
治山・地すべり等工事の条件	該当する条件はなし	【現場管理費率+0%】
工期延長等時点の純工事費	0	
工期延長等日数(日)	0	
工期延長等土木世話役単価(円/日)	0	
前払金支出割合区分	35%を超え40%以下	【一般管理費率×1.00】
契約保証に係る補正	金銭的保証を必要とする場合	【一般管理費率+0.04%】
工事価格丸め	一千円丸め切り捨て	
消費税率	10	
週休2日補正	(現場閉所) 月単位の週休2日	【共通仮設費率×1.03、現場管理費率×1.05】
復興係数補正	補正なし	【共通仮設費率×1.0、現場管理費率×1.0】

<p>8. 災害補償について</p>	<p>契約約款第30条に基づいて行うが、次のような場合には補償の対象とならない場合がある。</p> <p>(1)出来高について 工事の出来形が、施工管理基準に基づいて作成されるべき図書等により記録されないため、被災部分の証明ができない場合。</p> <p>(2)機械器具類について 設計で想定している機械器具類より常識的に見て、明らかに過大なものが搬入されて被災した場合。</p> <p>(3)仮設工(締切工、廻排水工、水替工等)について 任意仮設については、受注者の責任においていずれの工法を採用しても差し支えないが、設計で想定している工法と比べ、明らかに過小なものが施工されて被災した場合。</p> <p>(4)工事資材について 常識的に見て、被災が予想される場所に資材を置いたことにより流失する等被災した場合。</p>
<p>9. 施工方法等の指定について</p>	<p>本工事においては、契約約款第1条第3項により施工方法等の指定をしない。</p> <p>閲覧時に示された本工事費内訳書の機種・規格、材料の割増し等は、発注者が積算に用いたもので、受注者を拘束するものではない。</p>
<p>10. 資材等単価について</p>	<p>刊行物単価等で使用している建設機械の賃料については、特に記載のない限り長期割引を行った単価である。</p>
<p>11. 直接工事費の項目について</p>	<p>本工事費内訳書のとおり。</p>
<p>12. 共通仮設費 積上げ項目について</p>	<p>本工事費内訳書のとおり。</p>

13. 余裕期間の設定について	<p>①本工事は、受注者の施工体制の確保及び建設資材の確保を図るため、令和8年9月18日までの余裕期間を見込んでおり、余裕期間内の技術者配置は要しないものとする。</p> <p>また、受注者が余裕期間を活用した場合の入札・契約にあたって提出する工事工程表には、余裕期間、工事着手日を記入して提出するものとし、余裕期間内に施工体制等の確保が図られた場合は、監督職員との協議により工事着手出来るものとする。</p> <p>なお、協議の際には、施工計画書の変更に基づき、工事工程表に工事着手日を記入し提出するとともに、併せて配置技術者を届出るものとする。②余裕期間を活用しない場合は、この限りではない。</p>		
14. 排出ガス対策型建設機械の使用について	<p>①本工事積算における建設機械の排出ガス対策型の基準値について「森林整備保全事業標準歩掛」及び「北海道森林管理局森林整備保全事業設計積算要領(林道事業)」のとおりであるが、排出ガス対策型(第1次基準値)規格の建設機械について契約後借上げ等が困難な場合は、監督職員と協議により第2次基準値に設計変更出来るものとする。</p>		
15. 女性技術者、女性技能者の現場環境づくりに係る経費について	<p>①契約工期内において、女性技術者・技能者等が工事に従事する場合は、設計変更の対象として監督職員と受注者で協議により更衣室等、女性が働きやすい現場環境づくりに関する諸経費を共通仮設費率対象外に積上げて見込むことができる。(※快適トイレについては北海道森林管理局 森林整備保全事業工事特別仕様書第8条のとおりとする。)</p> <p>なお、協議にあたっては、合理性について十分、検討すること。</p>		
16. その他特記事項	<ul style="list-style-type: none"> ・本工事は、工事における省人化を図るため、受注者の希望により省人化建設機械(チルトローテータ)を用いた施工を実施する省人化建設機械(チルトローテータ)試行工事の対象工事であり詳細については特記仕様書による。 ・本工事は、施工パッケージ型積算方式の試行工事である。 		
17. 積算に用いた設計条件			
① 通勤拠点から現場までの距離	49.5 Km	⑦ 建設機械等損料	令和6年度(豪雪地域補正:北海道)
② 路盤材の設計単価	該当無し	⑧ 労務単価	令和8年3月
③ かご類詰石の設計単価	該当無し	⑨ 施工パッケージ標準単価の基準年月	令和6年4月
④ 生コンクリートの設計単価	該当無し	⑩ 刊行物単価(四半期)の採用月	令和8年2月
生コンクリートの設計単価の採用月	該当無し	⑪ 刊行物単価(四半期)以外の刊行物単価の採用月	令和8年6月
⑤ 支障木の伐倒処理費	該当無し	⑫ 共通仮設費(率対象外経費)	運搬賃、PCB処分費、安全費
⑥ 工期の設定	250日	⑬ 現場管理費(率対象外経費)	運搬賃、PCB処分費
うち冬期日数	139日	⑭ 一般管理費(率対象外経費)	運搬賃、PCB処分費

その他

主夕張林道橋梁塗装塗替工事に係る入札公告については、北海道森林管理局のホームページのとおりですが、下記の資料については、空知森林管理署にて閲覧願います。

記

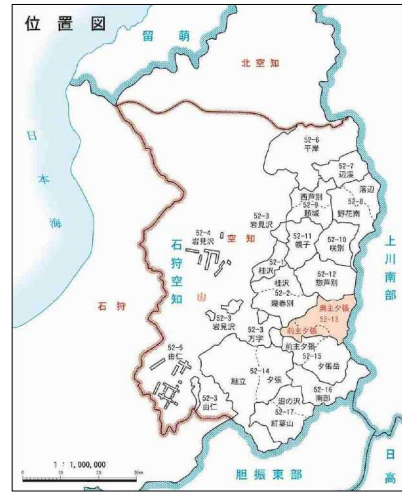
(1) 空知森林管理署

- ① 治山林道必携 設計積算編（上巻・下巻）

(2) 電子入札ダウンロードシステム

- ① 積算に特殊な単価及び歩掛を採用している場合はその単価及び歩掛
- ② 数量計算書及び現地写真

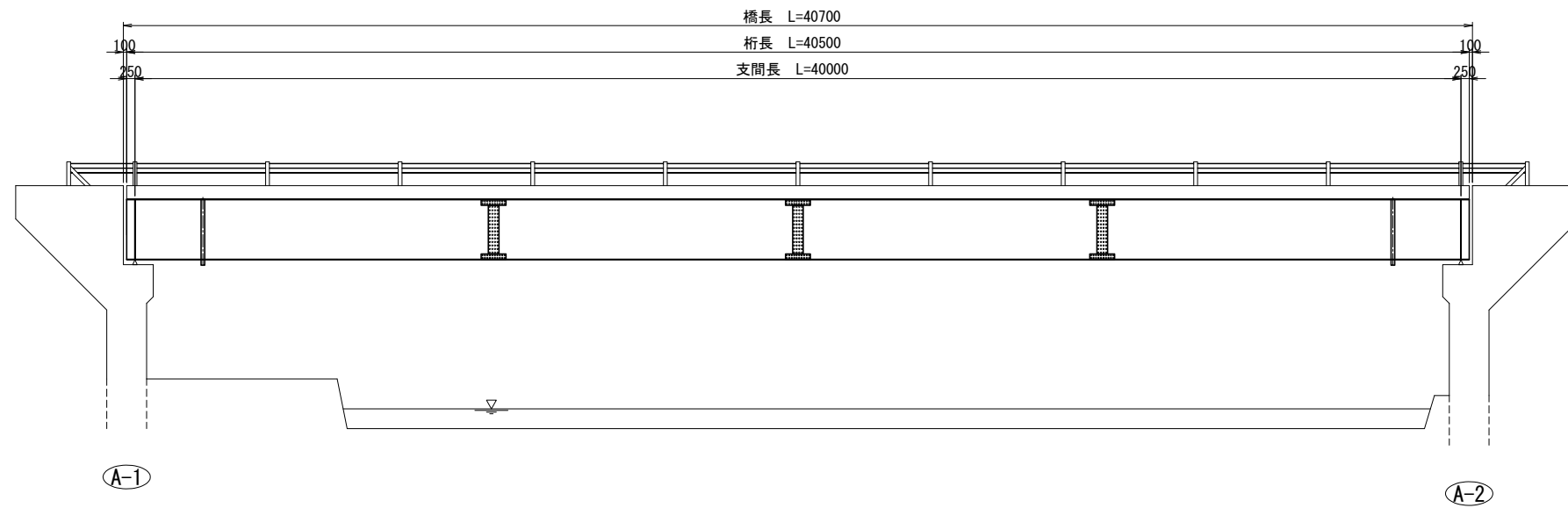
六号橋 橋梁位置図



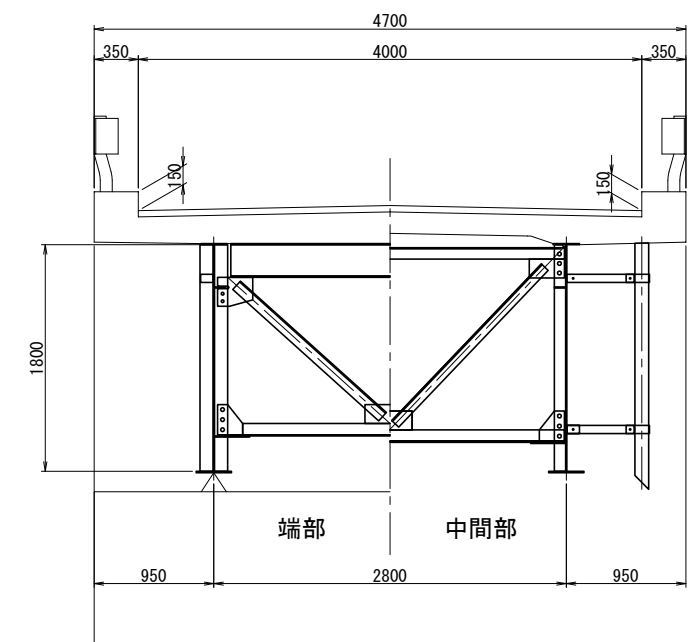
工事名	令和6年度 国有林 林道橋梁塗装塗り替え等設計業務	
図面名	六号橋 橋梁位置図	
縮尺	1 : 25000	図
図面作成年月	令和 8 年 1 月	番
北海道森林管理局		

六号橋 全体一般図

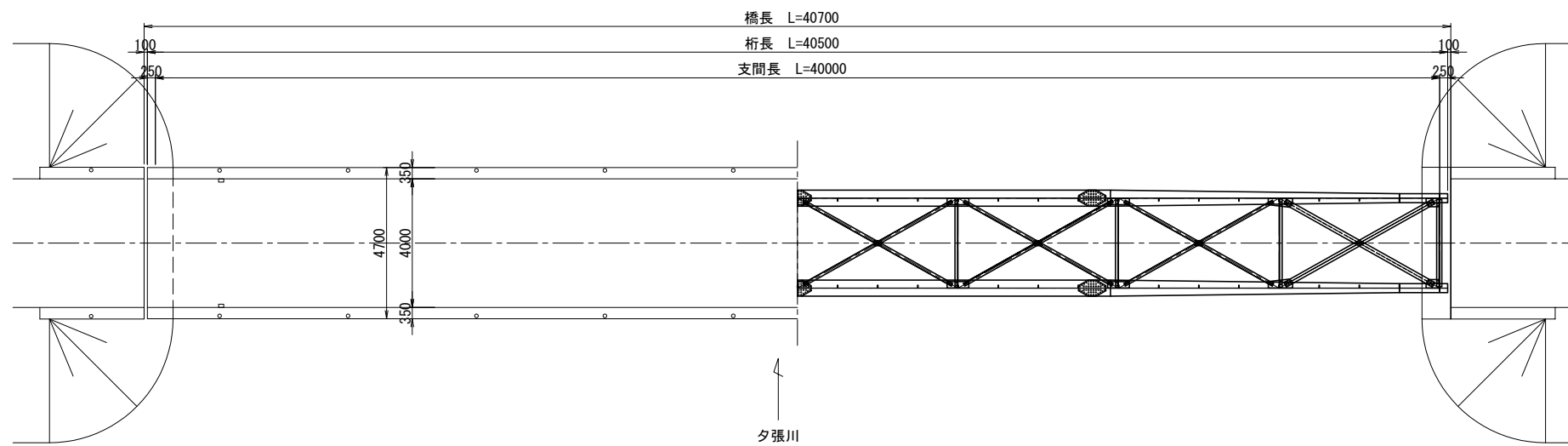
側面図 S=1:100



断面図 S=1:30



平面図 S=1:100

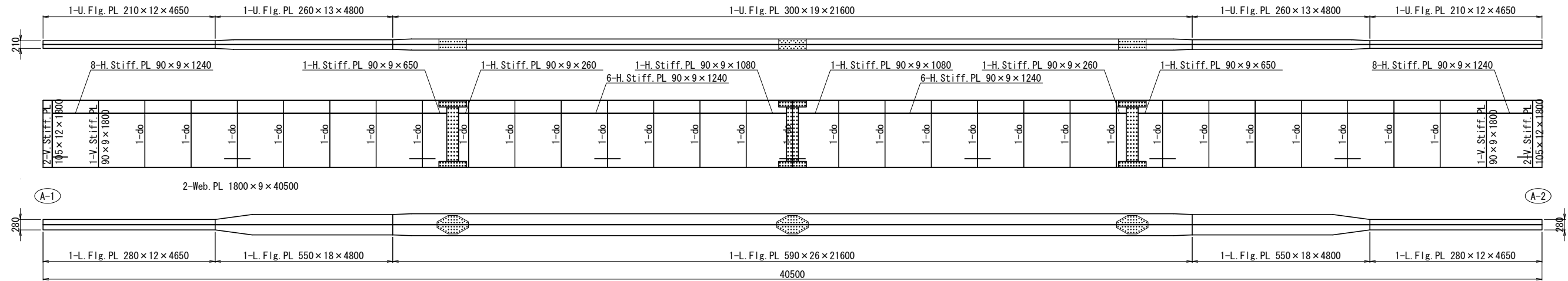


特記事項
 ・本図面は竣工図、現地計測をもとに作成した図面である。
 ・補修工事の実施にあたり、寸法などについては詳細な現地計測を行い確認すること。

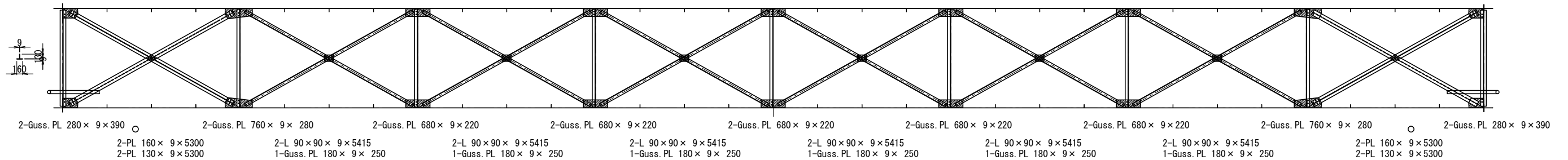
工事名	令和6年度 国有林 林道橋梁塗装塗り替え等設計業務	
図面名	六号橋 全体一般図	
縮尺	図示	図
図面作成年月	令和8年1月	番
北海道森林管理局		

六号橋 鋼材塗装工図

主桁図 S=1:60



下横構図 S=1:60



断面図 S=1:20

ガセット面積(上面) A=1.517m²
 ガセット面積(下面) A=2.650m²
 控除面積 A=0.290m²

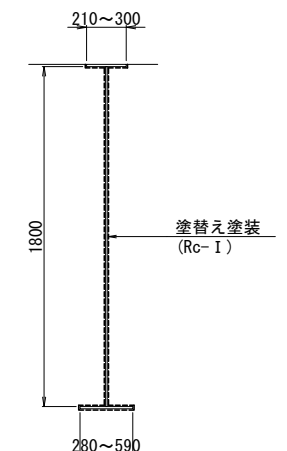
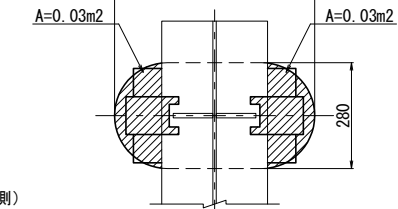
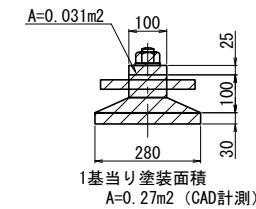
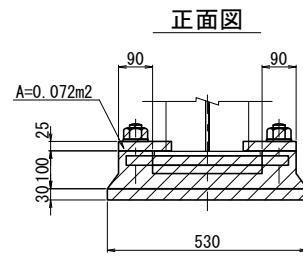
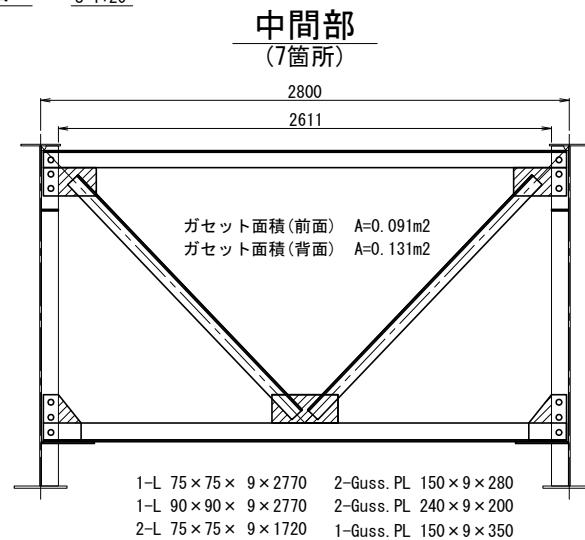
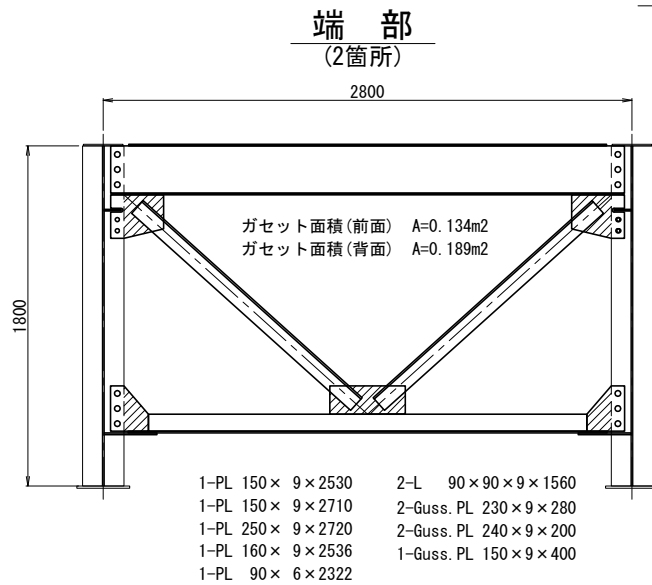
支 承 S=1:10

(4基) 側面図

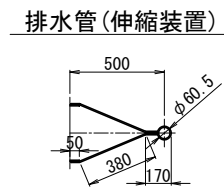
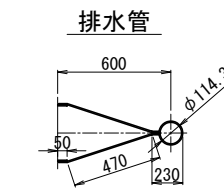
平面図

主桁塗替え塗装概略図 S=1:20

S=1:20



取付金具詳細図 S=1:20



塗装塗替工 概要

塗装仕様 (Rc-I系 スプレー ※1)

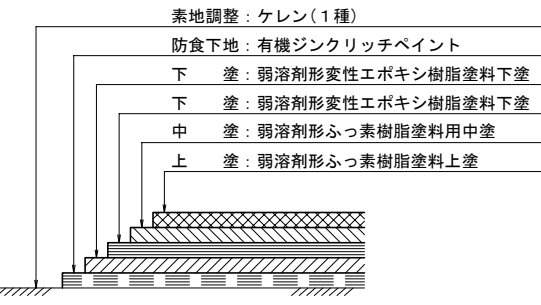
塗装工程	塗料名	使用量 (g/m ²)	標準膜厚 (μm)	塗装間隔
素地調整	1種ケレン ※3			4時間以内
防食下地	有機ジンクリッチペイント	600	75	1日~10日 ※2
下塗	弱溶剤形変性エポキシ樹脂塗料下塗	240	60	1日~10日
中塗	弱溶剤形変性エポキシ樹脂塗料中塗	170	30	1日~10日
上塗	弱溶剤形変性エポキシ樹脂塗料上塗	140	25	1日~10日
膜厚合計			250	

注) ※1:原則はスプレー塗装とするが、発注者との協議の上で、はけ、ローラーに変更もできる。
 ※2:現場の施工条件に応じて塗装間隔を別途取り決める場合もある。
 ※3:プラスト処理による除せい度は、ISO Sa 2 1/2とする。

作業フロー

- 素地調整
- 防食下地
- 下塗り
- 下塗り
- 中塗り
- 上塗り

防食塗装工 (Rc-I)



特記事項
 ・本図面は竣工図、現地計測をもとに作成した図面である。
 ・補修工事の実施にあたり、寸法などについては詳細な現地計測を行い確認すること。

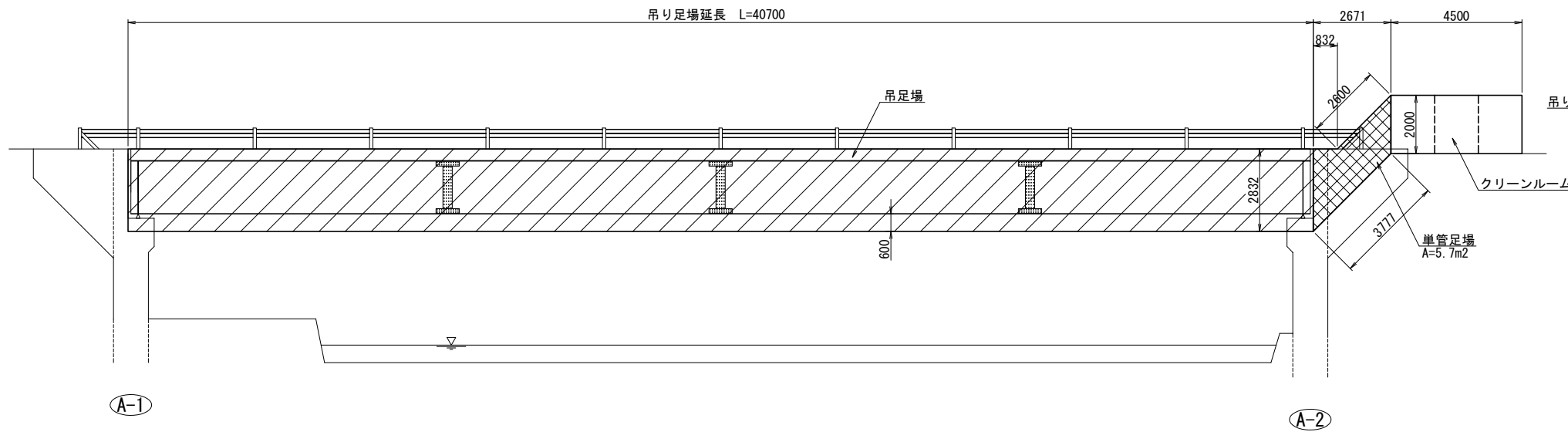
工事名	令和6年度 国営林 林道橋梁塗装塗り替え等設計業務		
図面名	六号橋 鋼材塗装工図		
縮尺	図示	図	
図面作成年月	令和8年1月	番	
北海道森林管理局			

六号橋 仮設工図(参考図)

塗装塗替工

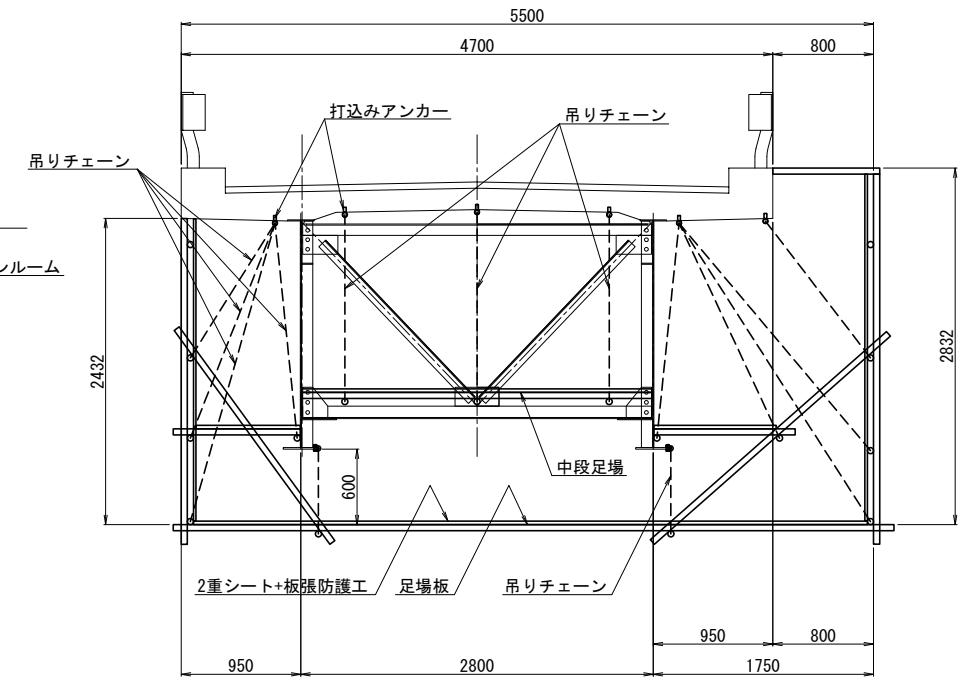
側面図

S=1:100



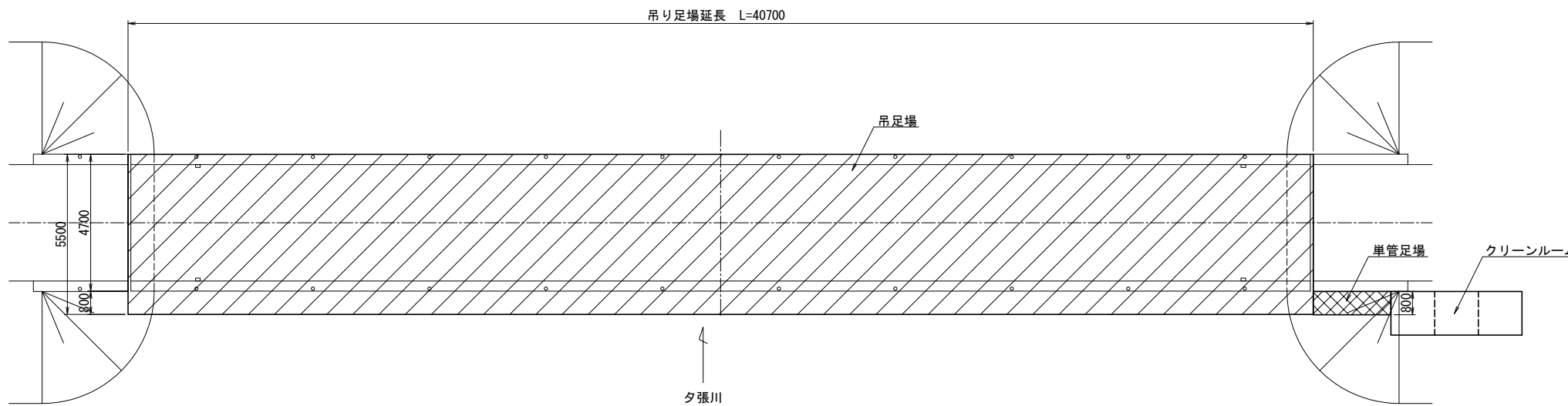
断面図

S=1:30



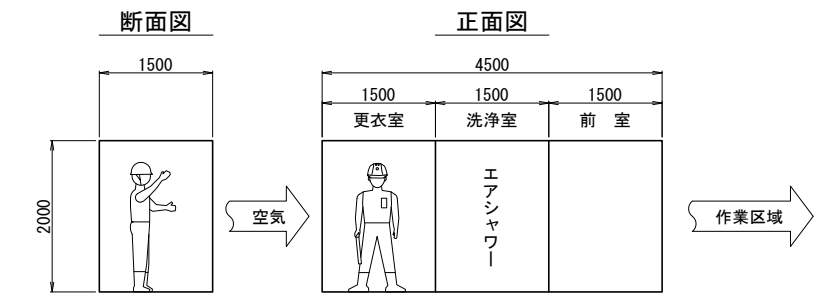
平面図

S=1:100



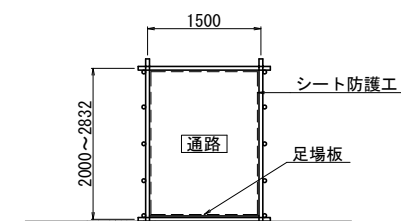
クリーンルーム模式図(案)

S=1:50



単管足場図

S=1:50



特記事項

- ・本図面は竣工図、現地計測をもとに作成した図面である。
- ・補修工事の実施にあたり、寸法などについては詳細な現地計測を行い確認すること。

工事名	令和6年度 国有林 林道橋梁塗装塗り替え等設計業務		
図面名	六号橋 仮設工図(参考図)		
縮尺	図示	図	
図面作成年月	令和8年1月	番	
北海道森林管理局			