

共用部門

室名	床	巾木	壁	天井	塗装	備考
廊下	モルタル金ゴテ (ノスリツブ鉄板 W=38)	モルタル金ゴテ AEP	モルタル金ゴテ 漆子 AEP	モルタル刷毛引 AEP		
階段室	モルタル金ゴテ (ノスリツブ鉄板 W=38) 階段、ホ-ワ- 階段 踏面共	全上	全上	石膏ボード⑨ EP 目スカシ張り	手すり 手すり SOP	協和記名入札 手すり金物 #6010 プレジスタ- 300x350 7-ド付

1F 住宅部門

玄関	防水モルタル金ゴテ t=30	モルタル金ゴテ	モルタル金ゴテ AEP CB①50化粧目地ズミ AEP	プリント石膏ボード⑨ 目スカシ張り	鉄部 SOP 木部 OS 小字物入 CL	造り付小字物入 L=1200 堅木 SD (郵便受 手すり、用心鎖 のぞき穴)
ホール	下地板①2 フロア-①15	青木 OS	プリント合板③ 一部型ガラス② FIX	全上	木部 OS 1回ヌリ	
物置	防水モルタル金ゴテ t=30	一部青木 OS	CB①50化粧目地ズミ 一部①2 横羽目板張り	1F スラブ素地 2F 石膏ボード⑨	枠 土台廻り OS 1回ヌリ	
便所	下地板①2 フロア-①15 防カシ板①100	青木 OS	プリント石膏ボード⑨ 一部 CB①100化粧目地ズミ AEP	プリント石膏ボード⑨	木部 OS 1回ヌリ	スミ付手洗子 ミスタン 兼用便子 無臭子ユニット 臭突 10-11°ホルダ-
キッチン	全上 全上	全上	CB①50化粧目地ズミ 兼合建突モルタル金ゴテ AEP 一部②型ガラスFIX	フルシアルボード③② 目スカシ張り VP	全上	流し台 LS-700 化粧カギミ 洗97用排水口 兼合建突、コーナーボード L=1800 灰掛口土田式 4号
浴室	防水モルタル金ゴテ t=30 勾配付		スタイロフォーム②25 貼付 (外壁) モルタル金ゴテ 漆子 AEP	ナショナル パスリブ W=150 (平不燃)	全上	コンクリート目板 フレキシ FP-40 (ボリアス 690x670x790 1号カマ付) 排水金物 遮熱板 ス/コ
パワースタイル	下地板①2 フロア-①15		コンクリート CB 素地	コンクリート素地 2F 石膏ボード⑨		1F 床点検口 2F 天井点検口 (ユニットリター)
居間兼台所	下地板①2 ①12 フロア-①15 防カシ板①100	青木 OS	モルタル金ゴテ AEP 一部プリント合板③ ②型ガラスFIX	プリント石膏ボード⑨ 目スカシ張り	木部 OS 1回ヌリ	KJ-4 流し台 造り付吊り棚 SUS 水加減 15°カンペン 700P7-ド 室内ノド
6帖間	下地板①2 ①12 タタミ敷 防カシ板①100		プリント石膏ボード⑨ 目スカシ張り	全上	全上	#6010 プレジスタ- 152x203 #700 P7-ド 150x200
8帖間	全上 一部フロア-①15		全上	全上	全上 鉄部 SOP	全上 手すり GP φ34 手すり φ13 SOP
押入	下地板①2 上張り板①15 相欠 防カシ板①100		石膏ボード⑨	石膏ボード⑨		
洋取入	全上		全上	全上		洋服パワ- SUS φ25

2F 住宅部門

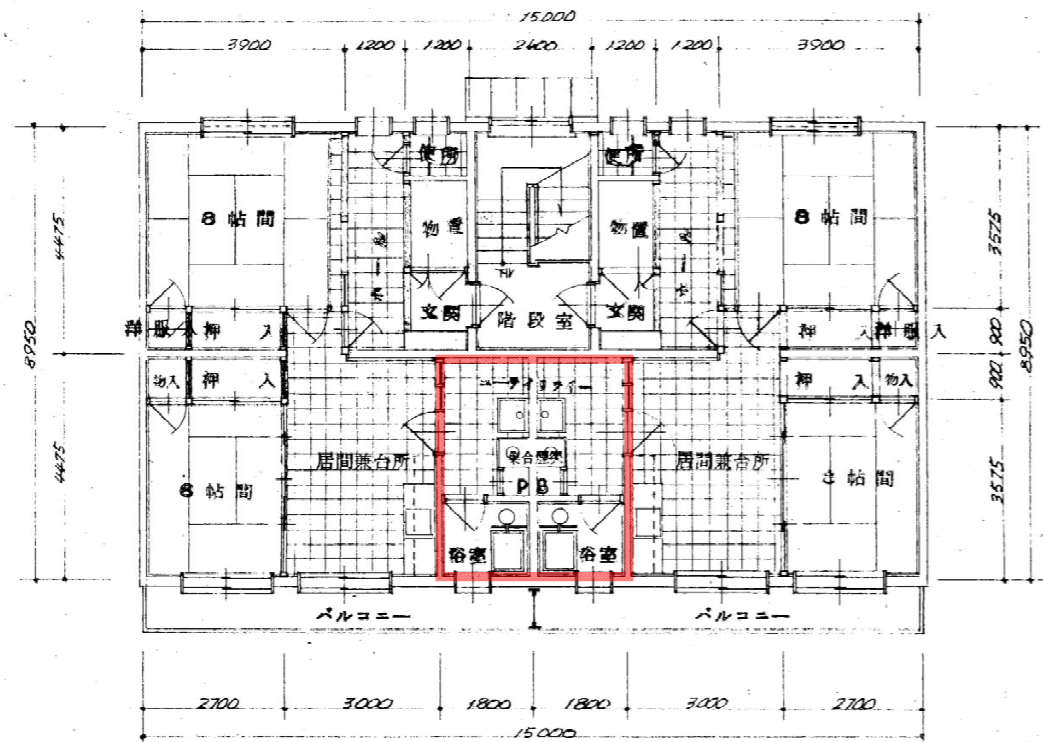
浴室	互換シート BL 防水 防水モルタル金ゴテ t=30		スタイロフォーム②25 貼付 (外壁) モルタル金ゴテ 漆子 AEP	ナショナル パスリブ W=150 (平不燃)	木部 OS 1回ヌリ	コンクリート目板 フレキシ FP-40 (ボリアス 690x670x790 1号カマ付) 排水金物 遮熱板 ス/コ
8帖間 8帖間	コンクリート金ゴテ スタイロフォーム②25 敷の上 タタミ敷		プリント石膏ボード⑨ 目スカシ張り	プリント石膏ボード⑨ 目スカシ張り	全上	

(注) 外廻りには スタイロフォーム②25 張り 1F 住宅部の床は コンクリート叩き部を除き防カシ板①100 入 2F スラブ下の住宅廻りは 外廻り W=450 スタイロフォーム②25 打込 2F 小ナクラは 防カシ板①100 敷込

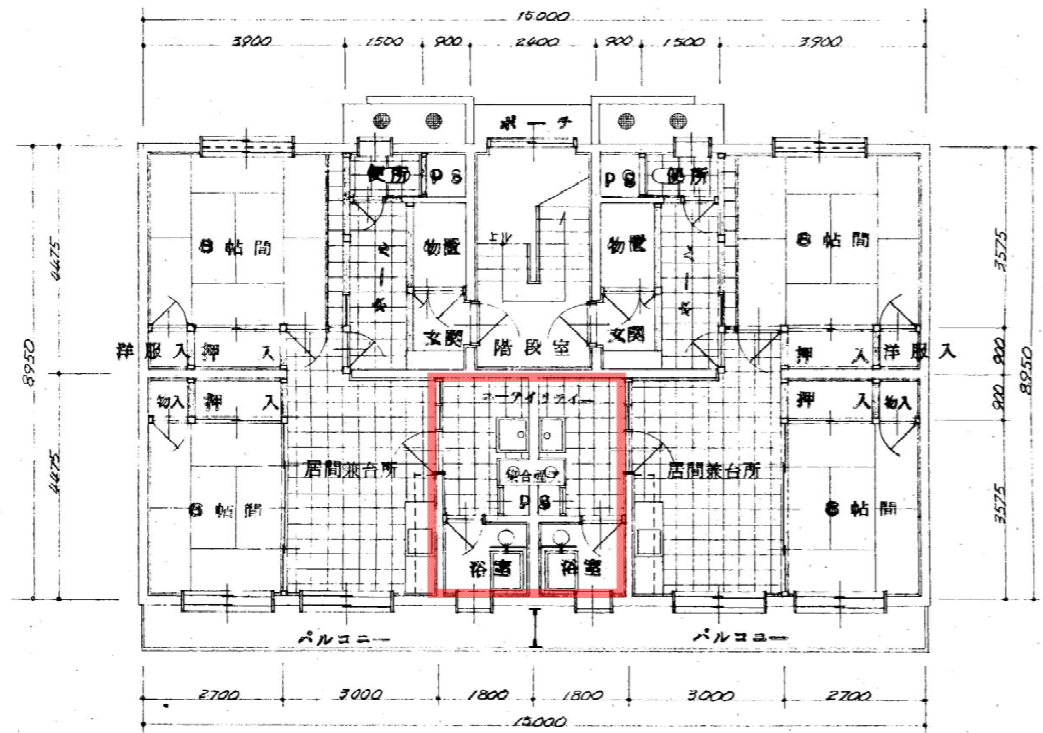
外部仕上表

チソ —— モルタル刷毛引 床下換気孔 土田式全面開放型 O-A型 315x120 外壁 —— ①150 防水アロワル化粧目地ズミ 一部マド下①120 CBの上モルタル刷毛引 AEP 臥室外周示の付地はモルタル刷毛引 (押目地ズミ) AEP
 袖カシ —— ①150 防水アロワル化粧目地ズミ 笠木モルタル金ゴテ t=50 バルコニー —— 床防水モルタル金ゴテ仕上 木割配付 笠木カラータタミ②0.75E 手すりφ13 手すり金物 SOP 排水金物 2.3カギ SOP 軒天 —— 1Fモルタル刷毛引 2FエポキシボードS④4 一部
 有孔エポキシボード④4 打上げ VP ヤネ —— 長尺カラータタミ 遮熱板φ0.35 ④455? 兼合建突 —— モルタル刷毛引 AEP タラップ —— 鉄製 SOP 塗装 —— 鉄部 SOP 鋼製建具 SOP
 油性コーキング —— 北側全建具付廻り 換気孔廻り 10x10 両側 AD-1 廻り 80x80 バルコニー笠木下端 10x10 とする その他は全モルタルコーキングとする

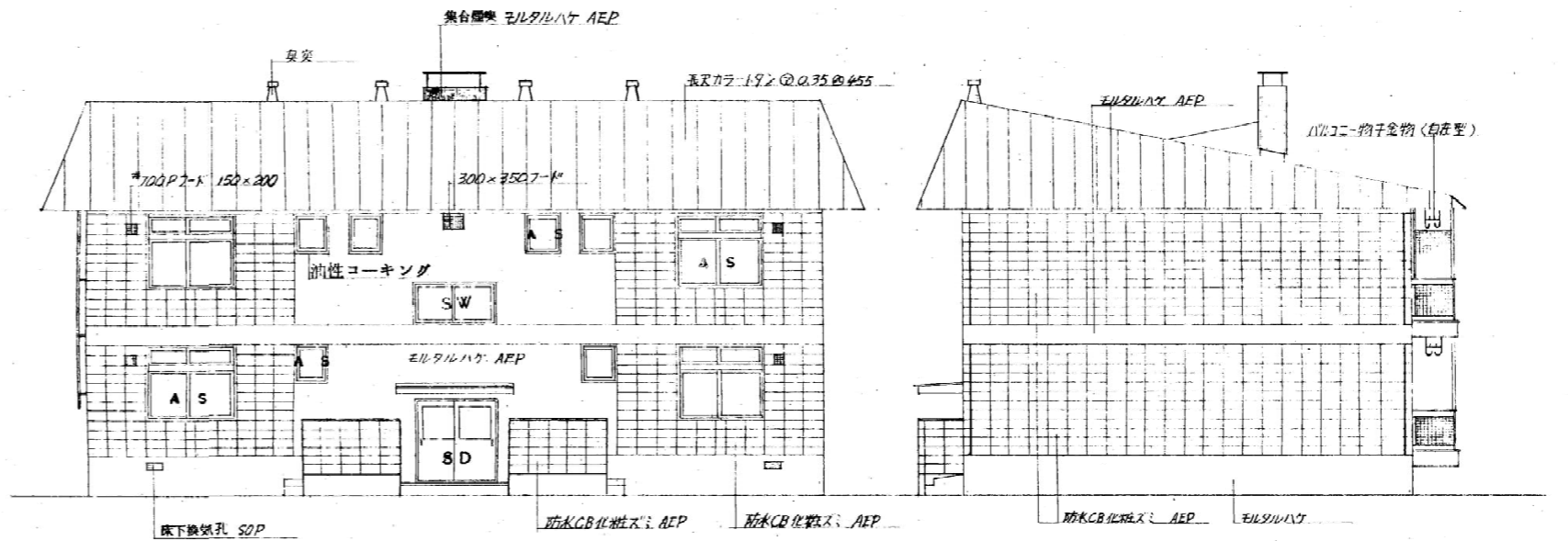
(注) 出前 —— 軒天 石膏ボード①2 下張 エポキシボードS④4 打上 VP 外廻り建具 (AD-1 AW-1 AW-2 AW-3) の硝子は クロスワイヤ-④6.8 トーとす



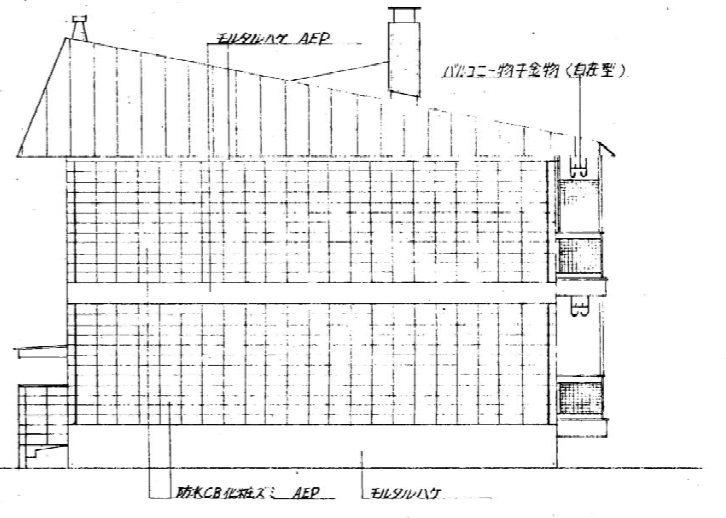
二階平面図



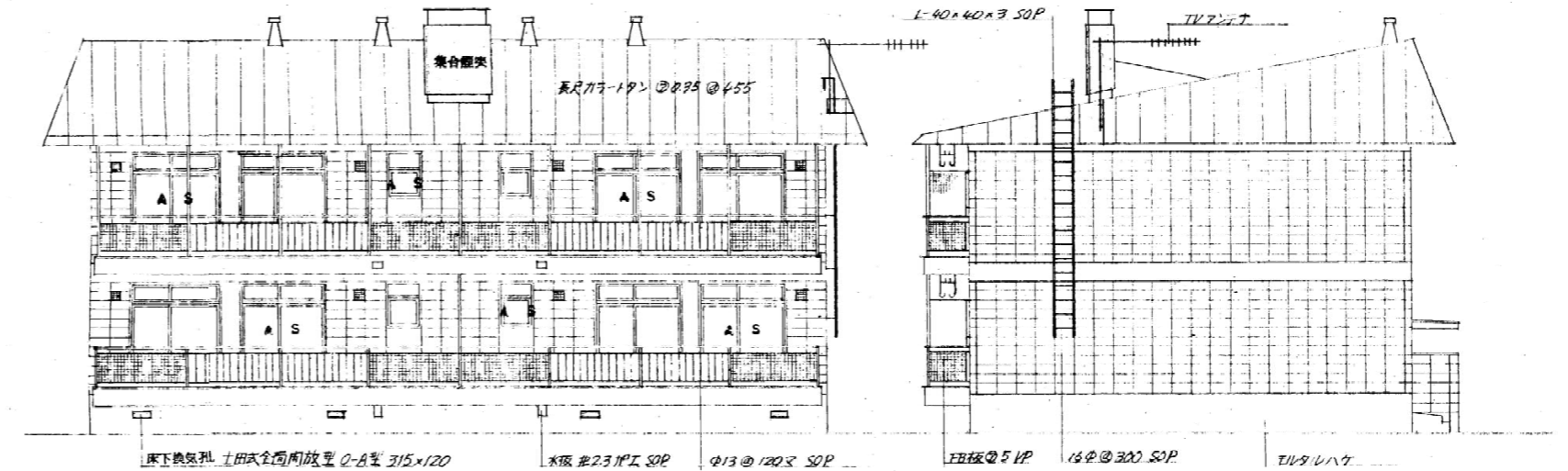
一階平面図



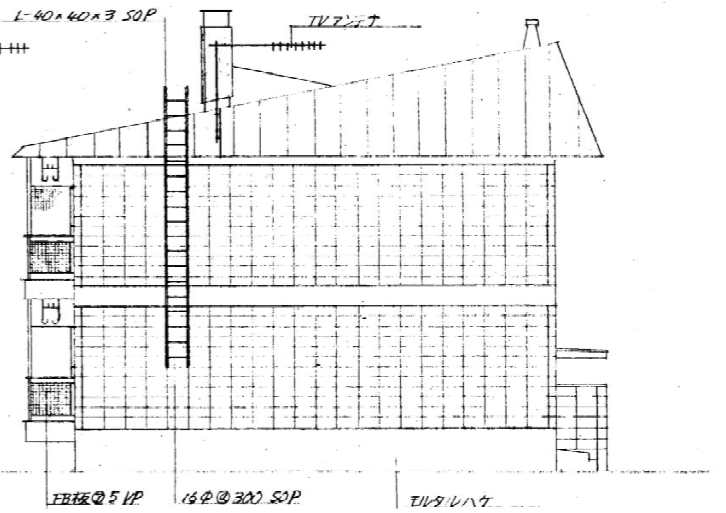
正面図



側面図

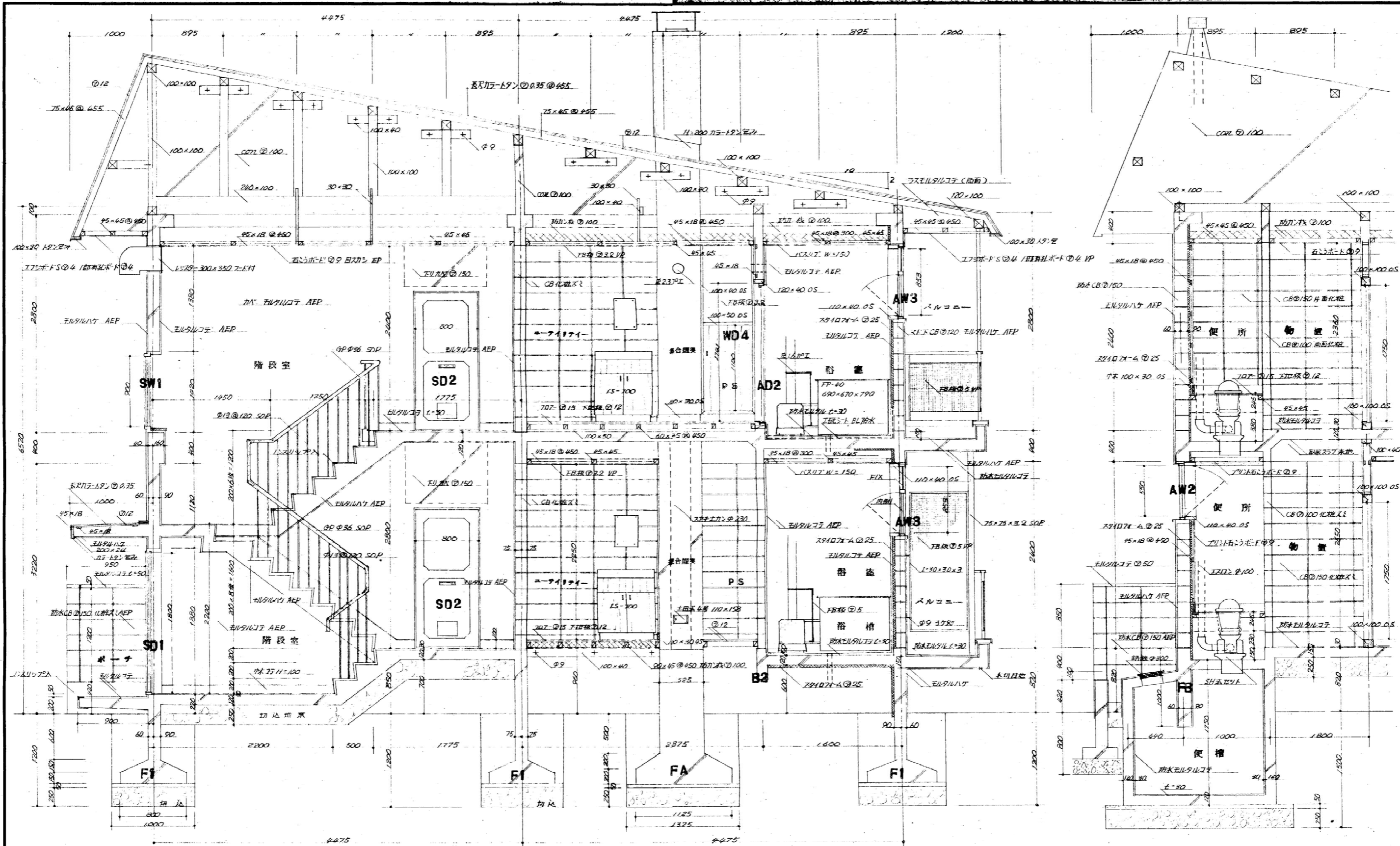


背面図

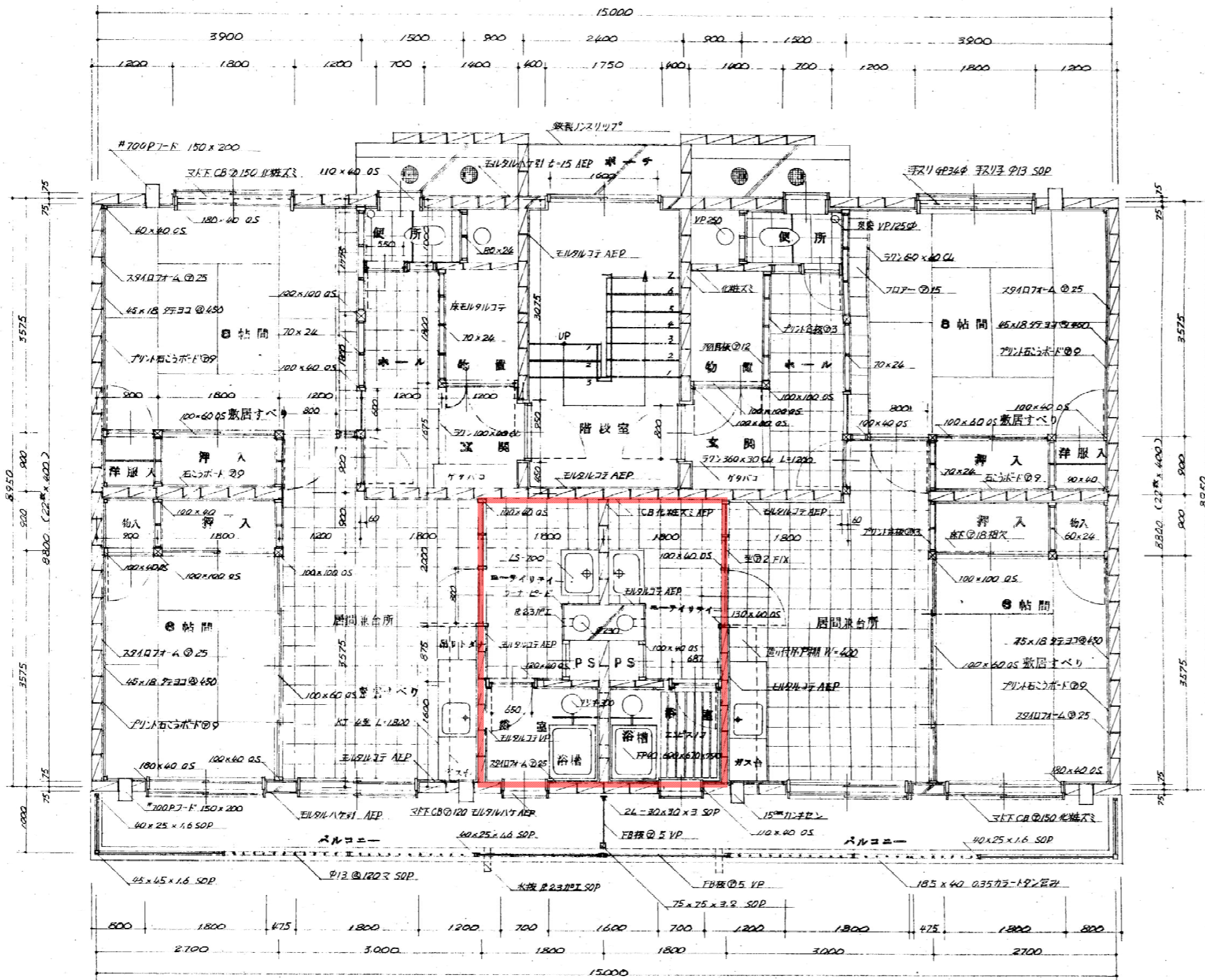


側面図

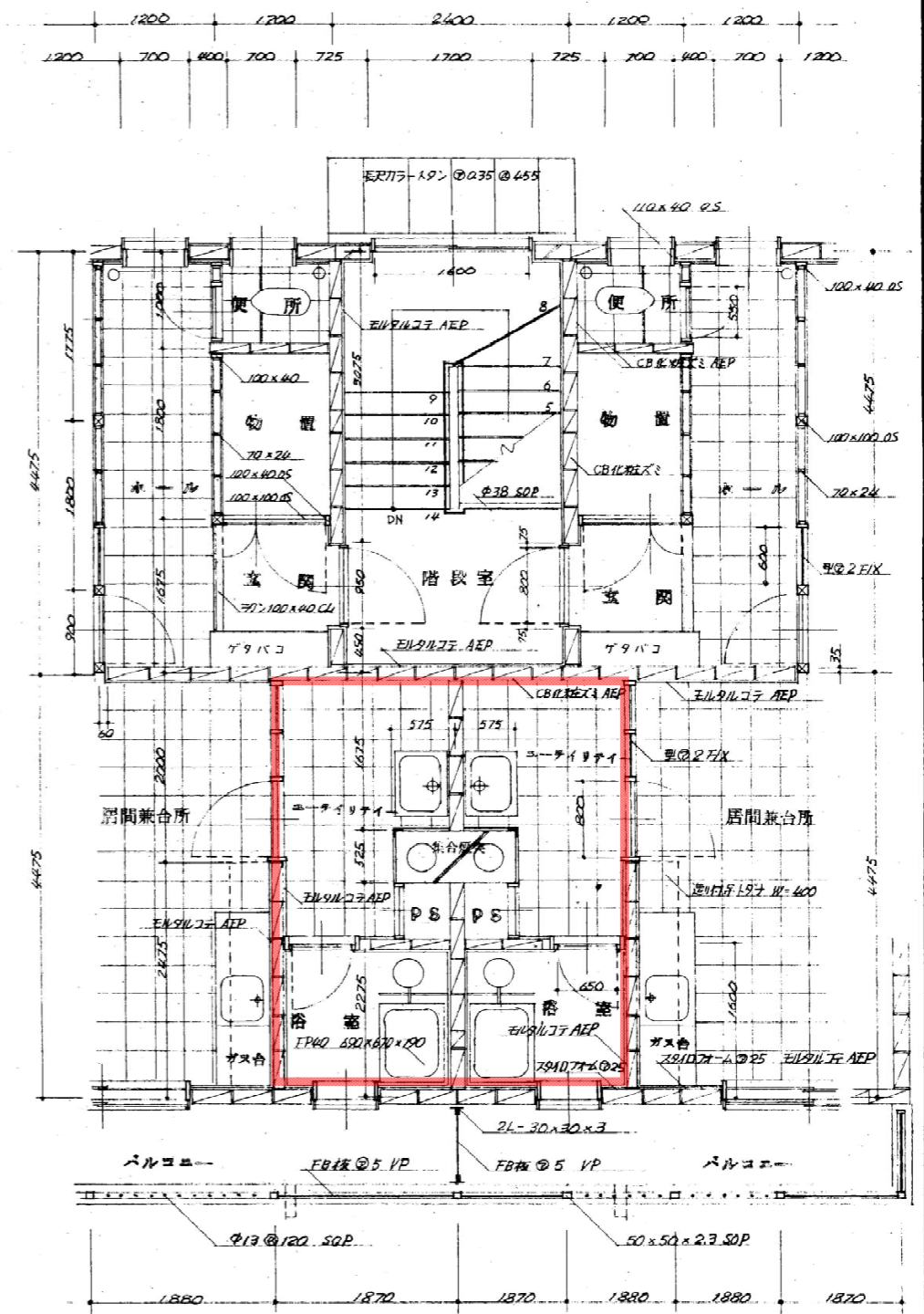
建築面積	15,000 × 8,950 = 134.25 m ²
床面積	1F 15,000 × 8,950 = 134.25 -
	2F 15,000 × 8,950 = 134.25 -
延面積	134.25 + 134.25 = 268.50 "



工事名	林野庁共済組合投資不動産住宅新築工事	図面種類	断面詳細図	縮尺	1:30	施工年度	52	課長		企画係長		実行係長		設計者		旭川営林局	図面番号	6/15
-----	--------------------	------	-------	----	------	------	----	----	--	------	--	------	--	-----	--	-------	------	------



一階平面図



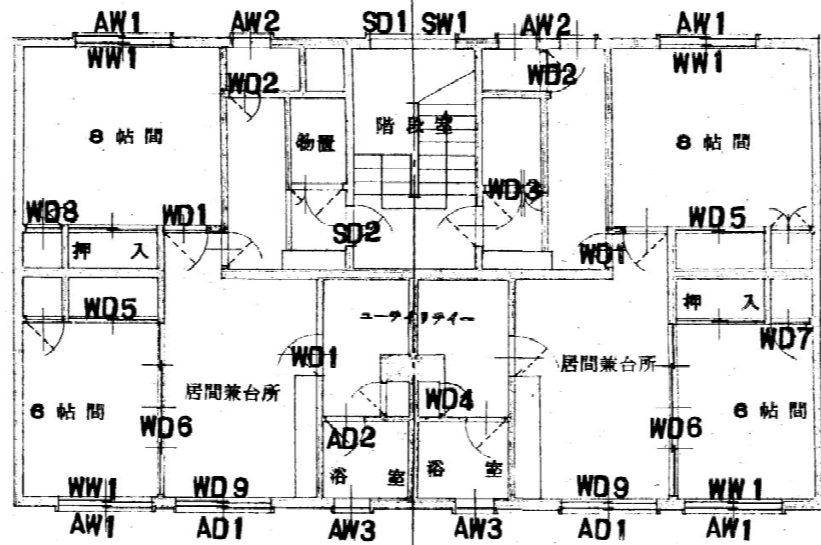
二階平面図

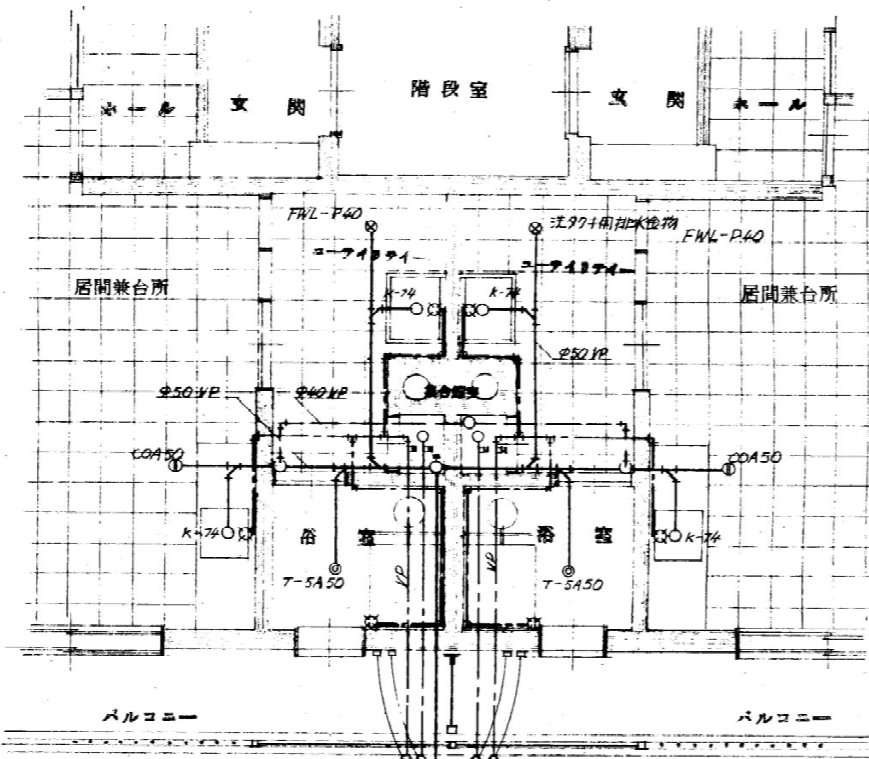
工事名	新潟県新潟市東区東山町住宅新築工事	図面種類	詳細図	縮尺	1:50	施工年度	52	課長		企画係長		実行係長		設計者		旭川営林局	図面番号	4/15
-----	-------------------	------	-----	----	------	------	----	----	--	------	--	------	--	-----	--	-------	------	------

符号 & 室名	SD 1 主入口	SD 2 各戸入口	SW 1 階段室	WD 1 ホール和室	WD 2 WGA口	WD 3 物入れ	WD 4 PS	WD 5 押入	WD 6 和室6帖	WD 7 物入れ	WD 8 洋版入	WT 1 ケタ箱
形状												
名称	引違スチールフラッシュ 全アツ 36	片開スチールドア アストアー I 型 全アツ 36	引違スチールマド 枠見込 86	片開フラッシュドア 全アツ 33	片開片開子入扉戸 見込 33	片開片面バニヤフラッシュ 全アツ 33	片開片面フラッシュ 全アツ 33	引違片面バニヤ枠 見込 27	引違単板枠 見込 27	片開片面バニヤ枠 見込 27	上面開 タイコ張換 下引違タイコ張換	引違片面アクリルフラッシュ 全アツ 25
部材寸法	底 1.6 部材加工成形 枠全上 フラッシュ 2.3	底 1.6 部材加工成形 枠全上 フラッシュ 2.3		アクリル合板 ③	見付上下両 90 幅 10 27 幅 20 深 7	幅 ④ 4	アクリル合板 ③ クハニヤ ④ 4	枠見付 15 オルトリ子 上下両乳合板 ② 7	枠見付 15 紙新沙織 オルトリ子	枠見付 15 オルトリ子 上下両乳合板 ② 7	紙新沙織	
金物	引子 120mm 4ヶ 下車バッキング入	引子 120mm 4ヶ 下車バッキング入	引子 120mm 4ヶ 下車バッキング入	引子 120mm 4ヶ 下車バッキング入	引子 120mm 4ヶ 下車バッキング入	引子 120mm 4ヶ 下車バッキング入	引子 120mm 4ヶ 下車バッキング入	引子 120mm 4ヶ 下車バッキング入	引子 120mm 4ヶ 下車バッキング入	引子 120mm 4ヶ 下車バッキング入	引子 120mm 4ヶ 下車バッキング入	引子 120mm 4ヶ 下車バッキング入
硝子	② 6.8 フラッシュ	② 6.8 フラッシュ	② 6.8 フラッシュ	② 6.8 フラッシュ	② 6.8 フラッシュ	② 6.8 フラッシュ	② 6.8 フラッシュ	② 6.8 フラッシュ	② 6.8 フラッシュ	② 6.8 フラッシュ	② 6.8 フラッシュ	② 6.8 フラッシュ
塗装	両面 SOP 2 回塗り	全左	全左	全左	全左	全左	全左	全左	全左	全左	全左	全左

符号 & 室名	WD 9 居間	WW 1 和室	WT 2 吊戸タナ	AD 1 居間	AW 1 和室	AW 2 WC	AW 3 浴室	AD 2 浴室AD
形状								
名称	上引違硝子入ラマ 見込 33	上下 引違硝子入中連 見込 33	片開 & 引違片面アクリルフラッシュ 全アツ 25	上アクリル引違硝子 下アクリル引違硝子 (アクリル付)	上下 アクリル引違硝子 (アクリル付)	アクリル引違硝子 HU-0606	アクリル引違硝子 HU-0609B	アクリル引違硝子 YD-0617D カシ子種付
部材寸法	見付 100	見付 100	見付 100	見付 100	見付 100	見付 100	見付 100	見付 100
金物	引子 105 防カシ戸車	引子 105 防カシ戸車	引子 105 防カシ戸車	引子 105 防カシ戸車	引子 105 防カシ戸車	引子 105 防カシ戸車	引子 105 防カシ戸車	引子 105 防カシ戸車
硝子	② 2トナ	② 2トナ	② 2トナ	② 2トナ	② 2トナ	② 2トナ	② 2トナ	② 2トナ
塗装	枠クリヤー 3 回塗り	枠クリヤー 3 回塗り	枠クリヤー 3 回塗り	枠クリヤー 3 回塗り	枠クリヤー 3 回塗り	枠クリヤー 3 回塗り	枠クリヤー 3 回塗り	枠クリヤー 3 回塗り

【註】出前 —— 硝子 (AD1 AW1 AW2 AW3) は フラッシュ付 ② 6.8 トナ





一階平面図 1:50

次々の排水金物	FWL-P40	4ヶ所
床排水金物	T-5B-50	2 "
"	T-5A-50	2 "
床土掃除口	COA-50	4 "
通気ガラリ	VA-1	1 "

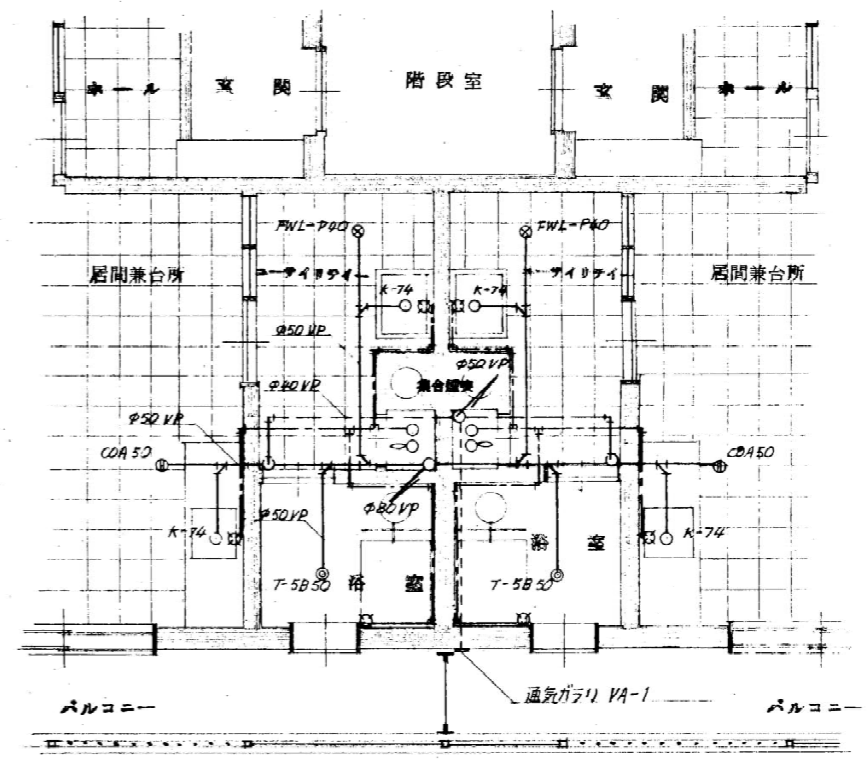
排水設備については、図示の配管とし、使用管径は

硬質塩化ビニールを使用する。

水道設備については、図示の配管とし、内部は塩ビパイプ管

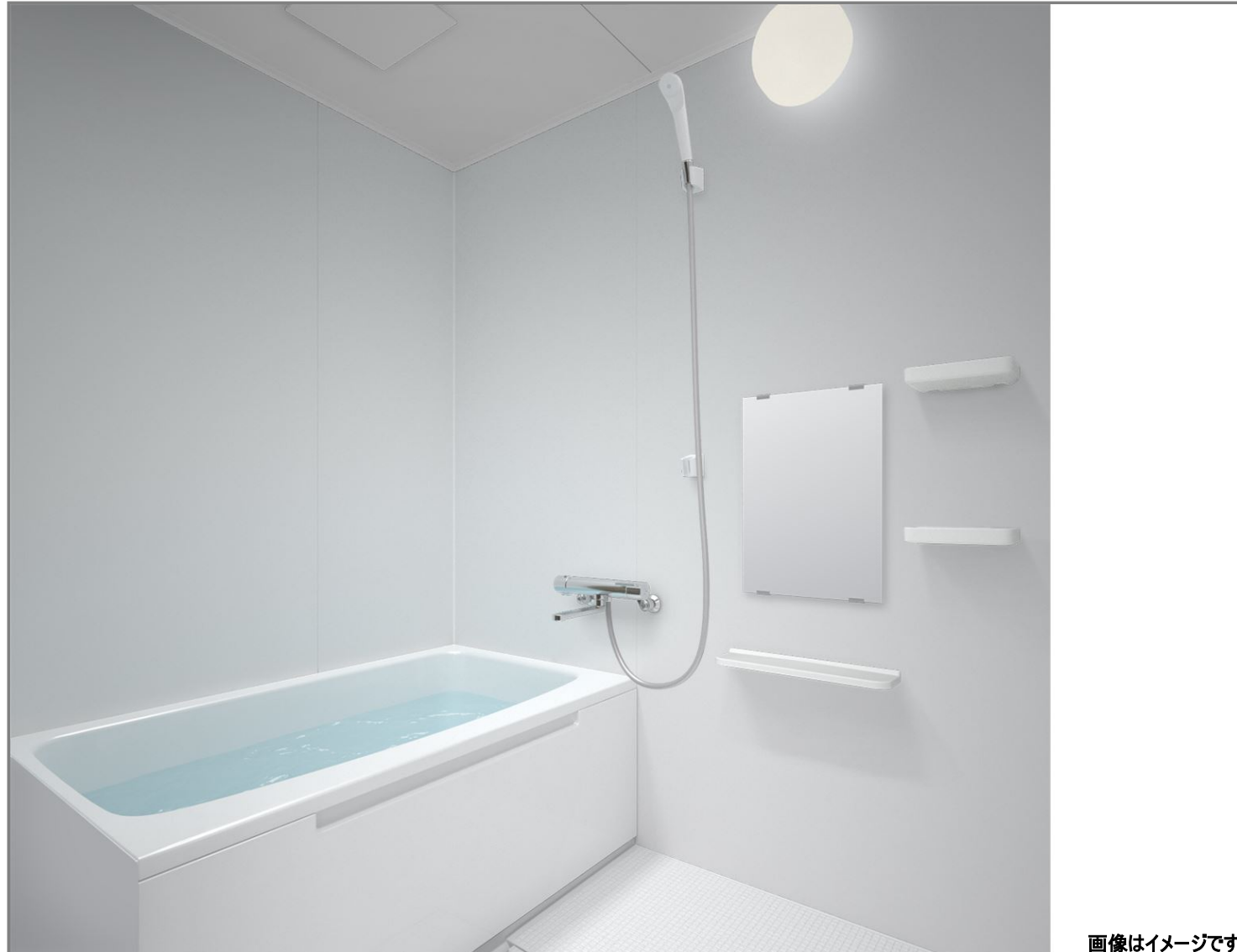
を使用する。

出前 水道設備は別途工事とする。



二階平面図 1:50

工事名	林野庁共済組合投資不動産住宅新築工事	図面種類	給水設備 排水設備	縮尺	1:50	施工年度	52	課長		企画係長		実行係長		設計者		旭川営林局	図面番号	14/15
-----	--------------------	------	-----------	----	------	------	----	----	--	------	--	------	--	-----	--	-------	------	-------



画像はイメージです

リモデルバスルームWSシリーズ Tタイプ
1115

Color Variation

注:隣り合う壁パネルの接合部は柄にずれが生じます。

※:はお見積りカラーです

床	カウンター	壁・周辺パネル	浴槽
<div style="border: 1px dashed red; padding: 2px;">ホワイ</div> ページュ ライトグレー	<div style="border: 1px dashed red; padding: 2px;">ホワイ</div> ファインシルバー	フリエページュ <div style="border: 1px dashed red; padding: 2px;">ページュホワイ</div>	<div style="border: 1px dashed red; padding: 2px;">ホワイ</div> ページュN ピンクN

WSV1115JTX3**

SSGJK IKJC5 VXA01

浴槽

背中をやさしく包み込み
入浴をもっと心地よく



背中を広い面で支え、安定した入浴姿勢をキープ。また、底面は長さ1062mm(1216サイズ)と足元もゆったり。つかみやすい浴槽フチなど、心地よいバスタイムをサポートします。



※自社調べ(2023年2月時点)。主要ユニットバスメーカー(キッチン・バス工業会に加盟)の製品(ユニットバス)と比較した結果、1216サイズの場合、サイズ:1116/1115・962mm, 1014・892mm。

浴槽



浴槽湯量
満水:238L
70%:160L

[ホワイ]

FRPバス(ゴム栓仕様)(カラー:ホワイ)(バスエプロン同色)

カラリ床

水が引いて翌朝カラリ



床表面に刻まれたパターンが水の流れを誘導。どんどん水が引いていきます。



ドア



折戸(W800)ホワイ

お掃除ラクラク排水口

ゴミも髪も捨てやすい



ゴミも髪も捨てやすい

凹凸が少なく、汚れが落としやすい形状なのでお掃除がラクラク。らくぽいヘアキャッチャーは髪の毛が絡みにくいメッシュ構造を採用しています。



バス・洗い場兼用水栓



洗い場・バス兼用水栓 サーマスット(寒冷地)

シャワーヘッド



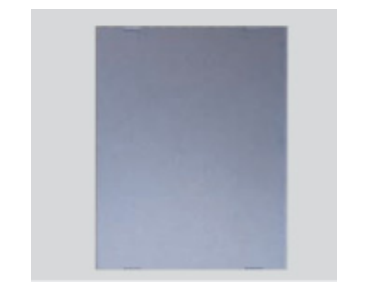
スプレーシャワーS

換気



換気扇(抗菌・防カビ仕様)

鏡



耐水鏡 角形ミラー(W303XH455)

カウンター



アセントカウンター(カラー:ホワイ)

照明



電球色

半球形照明(LEDランプ)電球色 1灯

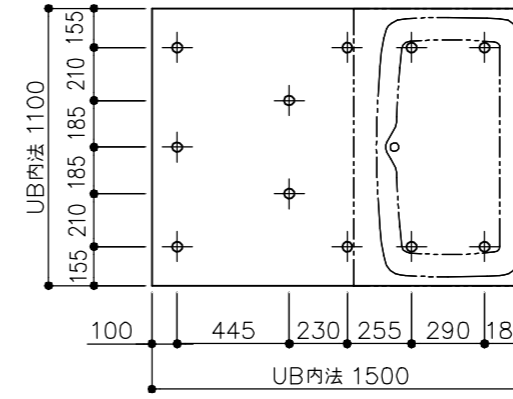
ふろふた



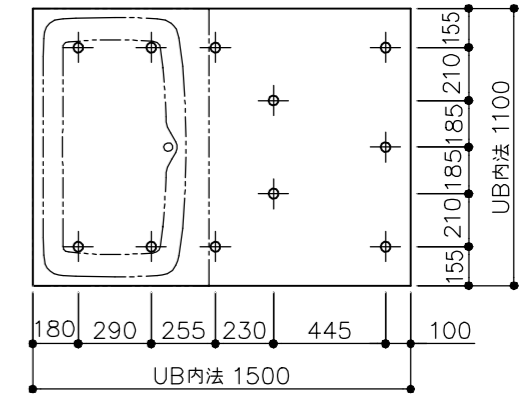
形状は浴槽仕様により異なります

シャッターふた

WSV1115JT		コロガシ ●は、基本仕様からの変更箇所		
名称	仕様・寸法	色・柄	特記事項	備考
天井パネル	化粧鋼板複合パネル (抗菌防カビ仕様・モール式) 点検口450 (絞り点検口・落下防止用紐付・石膏ボード2枚貼り)	ホワイト		
壁パネル	HQパネル	ベースホワイト		
床パネル	FRP カラリ床 (単色)	ホワイト		
ドア枠	アルミアルマイト処理	ホワイト	(付枠用取付ネジUB支給、 ネジ取付および付枠別途)	
ドアパネル	折戸 (スッキリドア) 中核なし 面材:型板スチレン板 W=800 (有効開口幅 671mm) H=2000	ホワイト 面材:半透明		
浴槽	FRPバス ゴム栓	ホワイト エプロン:ホワイト		
ふろふた	シャッター式ふろふた	ペールホワイト		
アクセントカウンター	ABS樹脂製	ホワイト		
● 浴槽水栓	TBV03438Z型 壁付サーモスタットシャワー-金具 (寒冷地用) (スパウトL=170)			SSGJK
● シャワーヘッド	スプレーシャワー ホース:L=1600	ヘッド:ホワイトグレー ホース:シルバー		SSGJK
シャワーハンガー	TH556F6型	ホワイト		
照明	半球形照明 (LEDランプ) 消費電力9W以下 60W相当 電球色 VVVF1.6φ×2C L=2.0m付		(以降接続別途)	
● 換気扇	AC100V 消費電力:10/12W (50/60HZ) カバー (抗菌・防カビ仕様)		(同載/換気開口無し)	IKJC5
給水エルボ (浴槽用)	青銅鋳物製 接続口 Rc1/2		(以降接続別途)	
給湯エルボ (浴槽用)	青銅鋳物製 接続口 Rc1/2		(以降接続別途)	
排水トラップ	ABS樹脂製 封水深50mm 接続口 VP50A受口 取っ手付ヘアキャッチャー 浴槽側逆流防止機構付		(以降接続別途)	
タオル掛け	ステンレスパイプ φ13 L=400	色:ホワイト		
収納棚	収納棚 W175 樹脂製 2個	ホワイト		
鏡	耐水鏡 ツメ式 四角ミラー W303×H455			
● ドア額縁	W800サイズ用 木質材+化粧シート	ナチュラルアイボリー (木目)	(材のみUB支給、取付別途)	VXA01

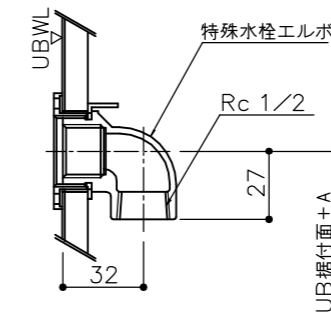


ドア位置C、Dタイプ



ドア位置A、Bタイプ

床支持位置図



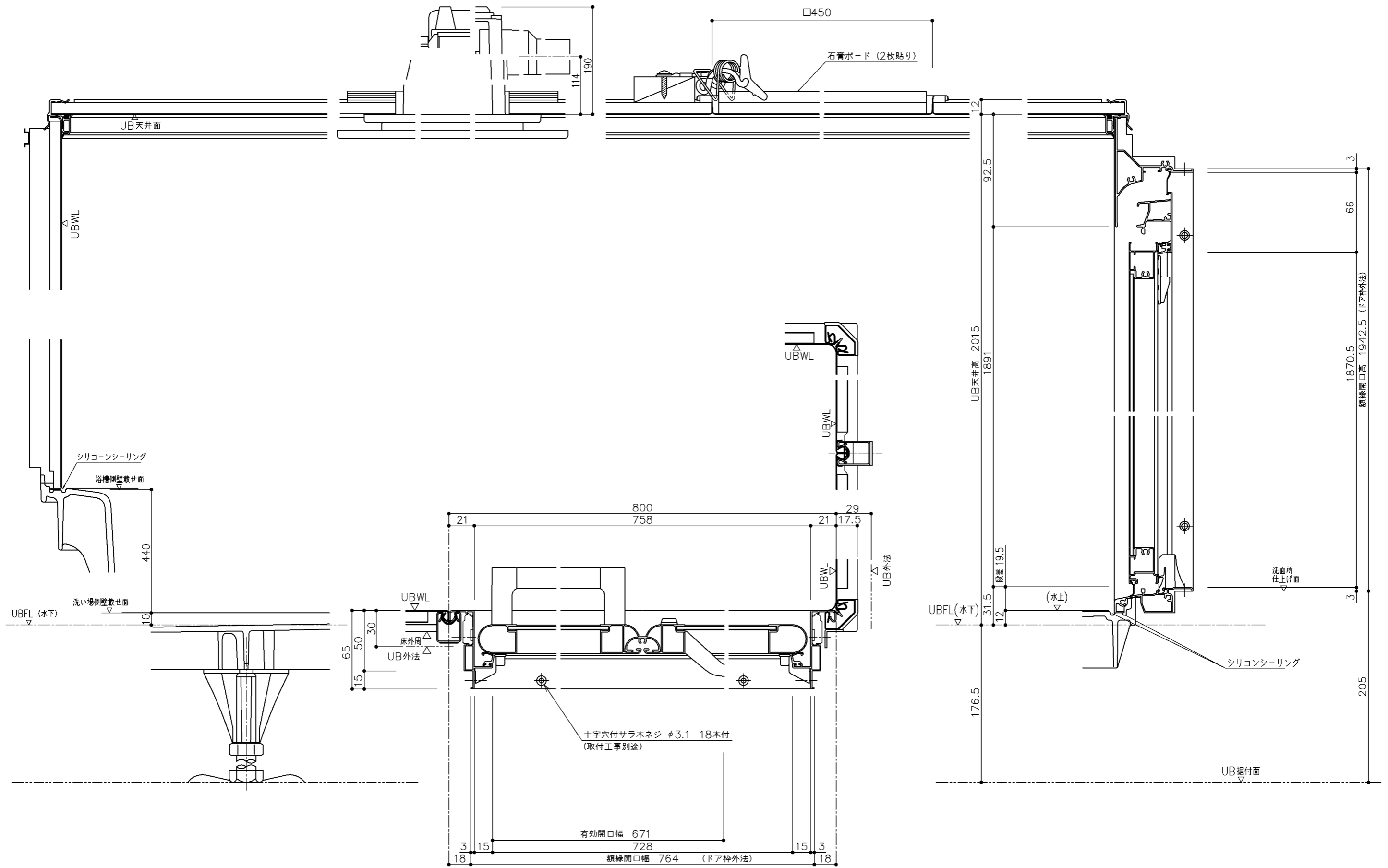
名称	A寸法
浴槽用給水エルボ	826.5
浴槽用給湯エルボ	826.5

*各器具の穴加工・補強は現場加工となります。

*設置に際しては、周囲に3mm以上のクリアランスを確保して下さい。

商品 (図面) は、諸般の事情により、予告なく改良、仕様変更などを行う場合があります。★マークは、消費生活用製品安全法「長期使用製品安全点検制度」で指定された「特定保守製品」です。

TOTO	変更記録	備考	工事名	製図	縮尺	発行番号	工事番号
	△	現場番号:P1373527	留萌南部署 浴室改修	検図	:	E02209	図面番号
	△	見積番号:SG01001(UB010)	名称		年月日	営業担当	
	△		WSV1115JT	仕様書	24.09.17		A-0101



商品（図面）は、諸般の事情により、予告なく改良、仕様変更などを行う場合があります。

TOTO	変更記録		備考	工事名	製図	縮尺	発行番号	工事番号
	△	・	現場番号：P1373527	留萌南部署 浴室改修	検図	1:3	E02209	図面番号
	△	・	見積番号：SG01001(UB010)	名称		年月日	営業担当	
	△	・		WSV1115JT	矩計図	24.09.17		D-0101

工事区分一覧表

下見実施日	年 月 日
組立日	年 月 日

下見者	
下見者連絡先	
打合せ相手	

元請店様へ

現場進捗確認にご活用ください。何かございましたら
お手数ですが、下見担当者にご連絡をお願いいたします。

全ての業者様へ

下表の工事区分に従って確実に工事をお願いいたします。

チェック部位	基本仕様/ セレクト記号	UB組立 (店名:)	電気工事 (店名:)	水道工事 (店名:)	熱源工事 (店名:)	木工工事 (店名:)	元請 (店名:)
浴室全体	基本仕様	<input type="checkbox"/> 天井・壁・床・浴槽等 へのキズ、汚れの付着 なき事	<input type="checkbox"/> 天井・壁・床・浴槽等 へのキズ、汚れの付着 なき事	<input type="checkbox"/> 天井・壁・床・浴槽等 へのキズ、汚れの付着 なき事	<input type="checkbox"/> 天井・壁・床・浴槽等 へのキズ、汚れの付着 なき事	<input type="checkbox"/> 天井・壁・床・浴槽等 へのキズ、汚れの付着 なき事	<input type="checkbox"/> 天井・壁・床・浴槽等 へのキズ、汚れの付着 なき事
排水	基本仕様			<input type="checkbox"/> 事前配管立ち上げ <input type="checkbox"/> 配管接続			<input type="checkbox"/> 流れ確認
床・浴槽	基本仕様	<input type="checkbox"/> 切り粉清掃 <input type="checkbox"/> 浴槽エプロンセット 申し送り	<input type="checkbox"/> 換気開口時の切り粉清掃	<input type="checkbox"/> 浴槽エプロンセット			<input type="checkbox"/> 切り粉がないことを確認 <input type="checkbox"/> 浴槽エプロンセット 状態確認
水栓	SSGJK						<input type="checkbox"/> 流量・温度の確認 <input type="checkbox"/> ゴミづまりで流量が少ない 場合、フィルター清掃
浴室照明	基本仕様	<input type="checkbox"/> 浴室照明取付	<input type="checkbox"/> 脱衣所スイッチ取付と接続 <input type="checkbox"/> 100V電源接続				<input type="checkbox"/> 点灯確認
ドア (折戸)	基本仕様	<input type="checkbox"/> 額縁固定ねじ引き渡し <input type="checkbox"/> ラッチの調整				<input type="checkbox"/> ドアと額縁のねじ固定	

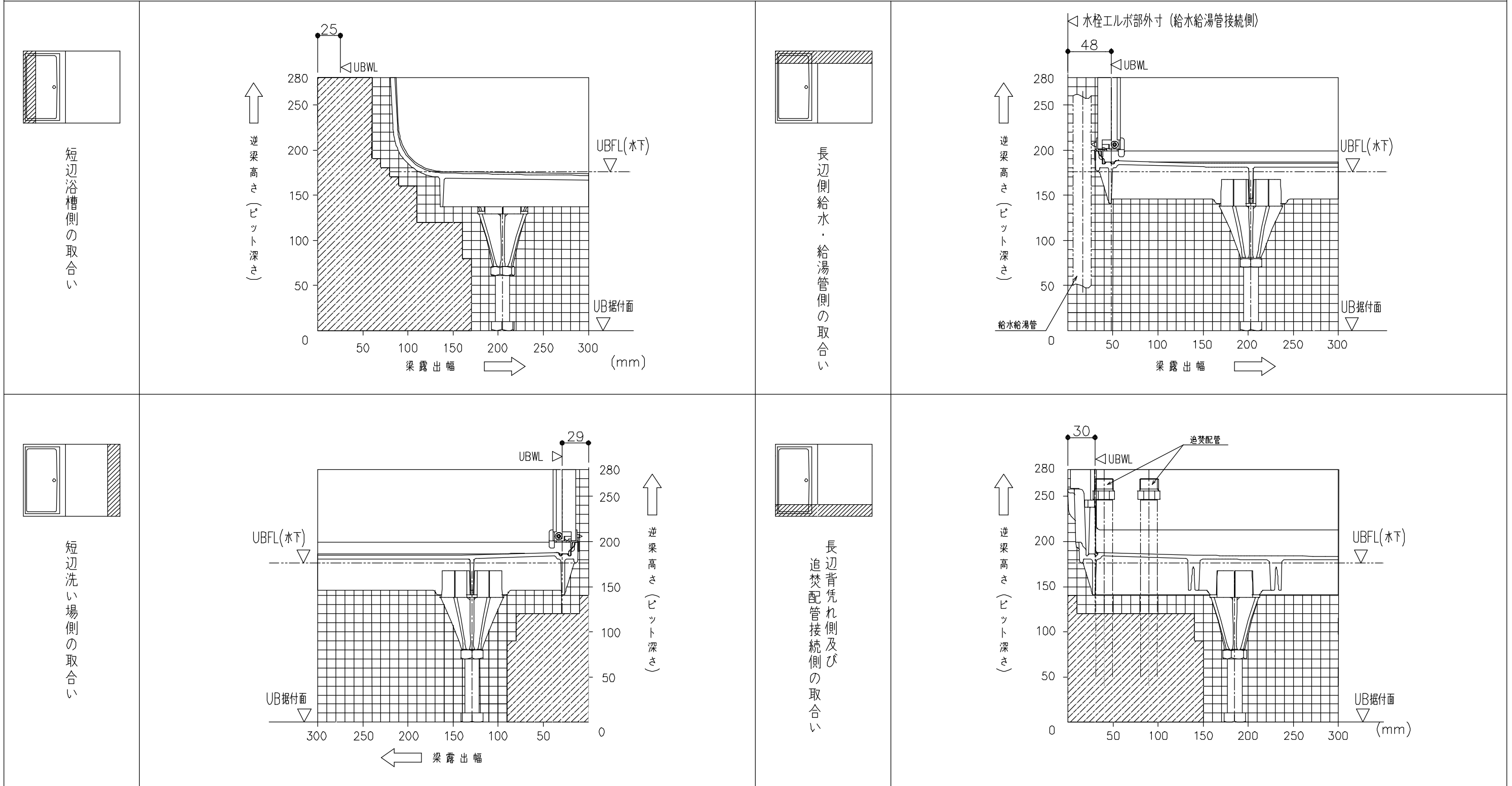
TOTO	変更記録	備考	工事名	製図	縮尺	発行番号	工事番号
	△	現場番号: P1373527	留萌南部署 浴室改修	検図	:	E02209	図面番号
	△	見積番号: SG01001(UB010)	名称		年月日	営業担当	
	△		WSV1115JTX2AK	引継書	24.09.17		S-0001
	△						

《 設計にあたって 》

＜ WSシリーズ床パンの逆梁及び梁上端露出部との取合 ＞

下記取合図を参考にして逆梁を避けてください。 ＞

注) UB据付面～UBFL: 176.5mmの場合を示す



注) 上記グラフは、建築側の誤差を考慮していません。

TOTO	変更記録	備考	工事名	製図	縮尺	発行番号	工事番号
	△	現場番号: P1373527	留萌南部署 浴室改修	検図	:	E02209	図面番号
	△	見積番号: SG01001(UB010)	名称		年月日	営業担当	S-0002
	△		WS 1116・1115 露出梁取合	詳細図	24.09.17		

《 設計にあたって(2) 》

＜ WSシリーズ給水・給湯管および雑排水管の配管について ＞

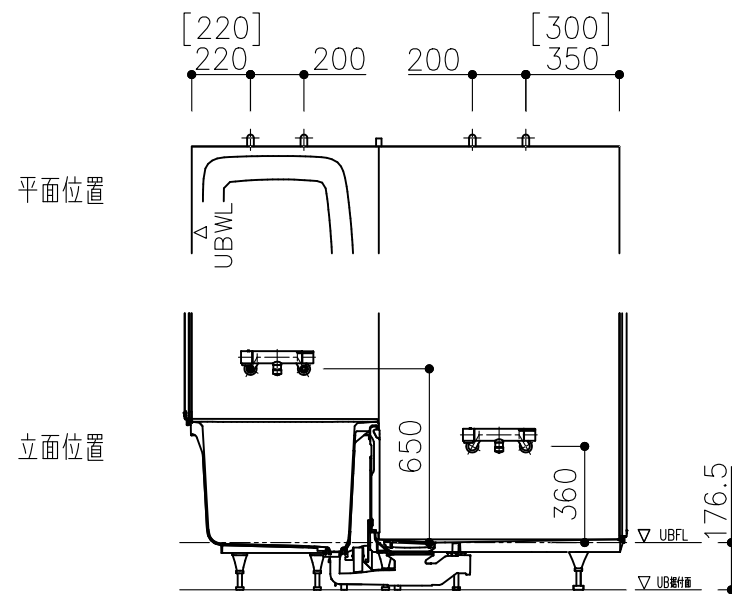
下図を参考にして配管してください。

※UB据付面～UBFL：176.5mmの場合を示す

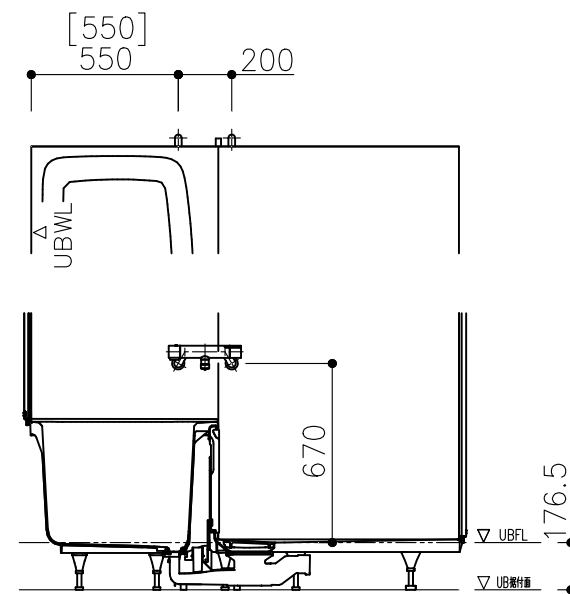
給水・給湯管壁接続位置

[]寸法は1115サイズ

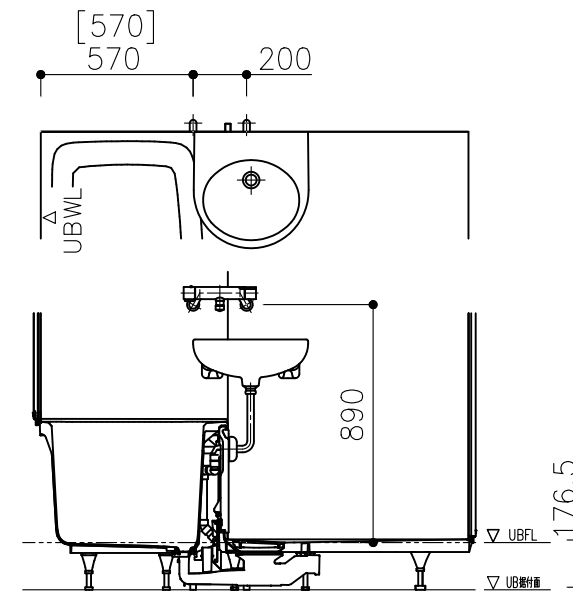
＜(D) 基本位置＞



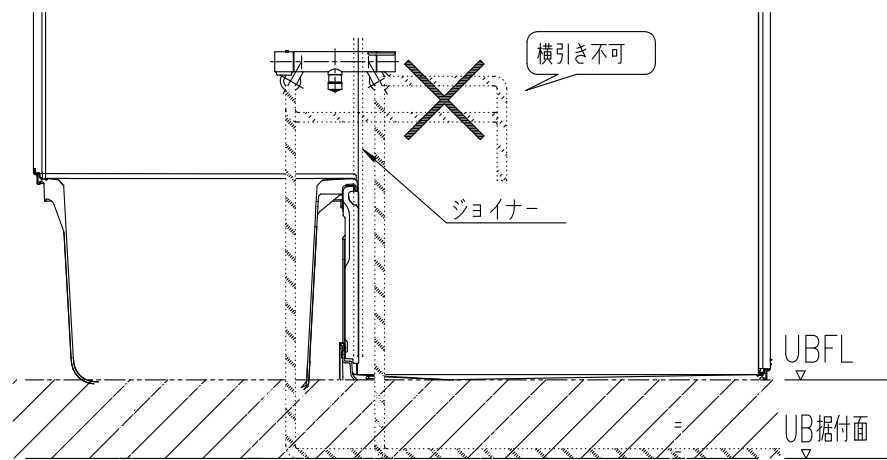
＜(T) 基本位置＞



＜(L) 基本位置＞

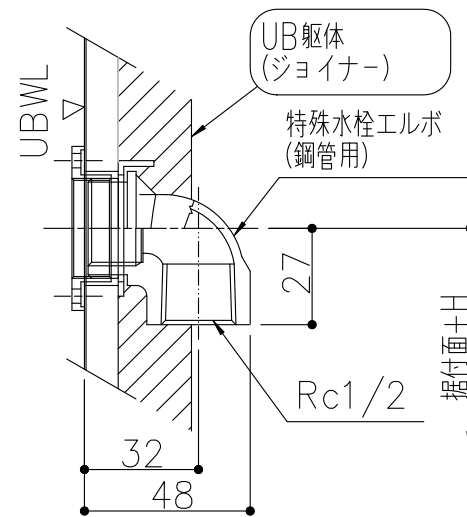


給水・給湯管 配管設置例



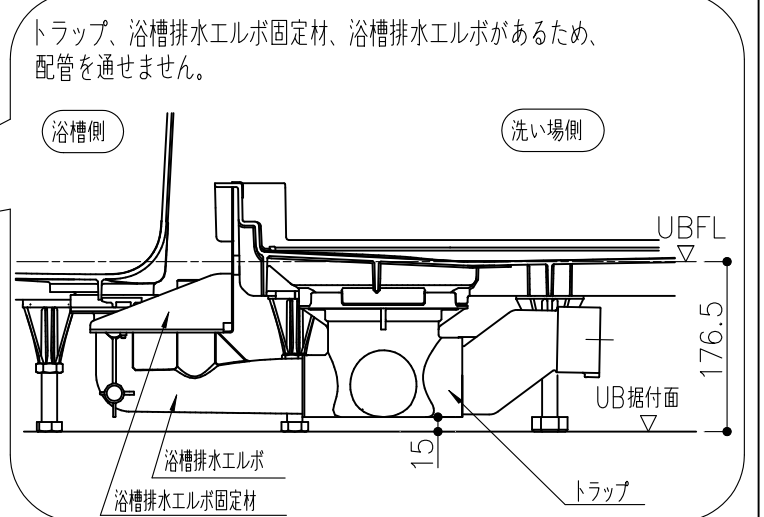
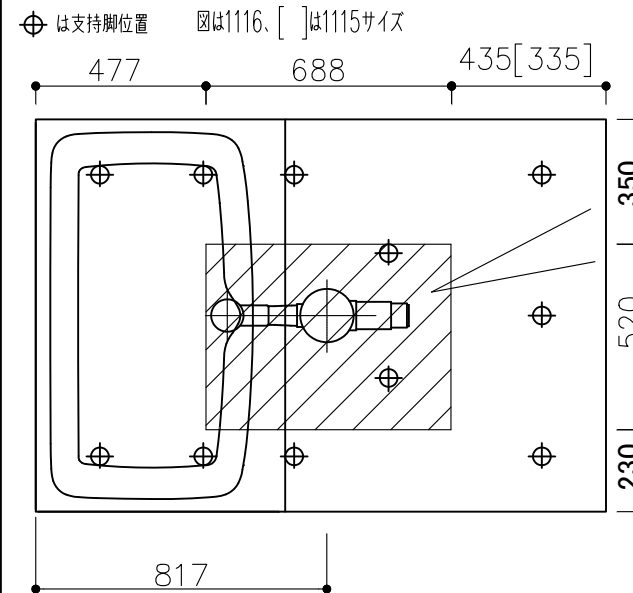
※UBの躯体 (ジョイナー) と干渉するため配管横引き不可。
給水・給湯管を横引きする場合は斜線部で配管のこと。

水栓エルボ部取合図



排水管取り出し位置

※末端の直管は現場取付け
※下図斜線部と支持脚を避けて配管設計を行ってください。



TOTO

変更記録

△	.	.	.
△	.	.	.
△	.	.	.
△	.	.	.
△	.	.	.

備考

現場番号：P1373527
見積番号：SG01001(UB010)

工事名
留萌南部署 浴室改修

名称
WS 1115・1116 (ドア位置A・B)
給水・給湯・雑排水管接続

製図

検図
年月日
24.09.17

縮尺

:
年月日
24.09.17

発行番号

E02209
営業担当

工事番号

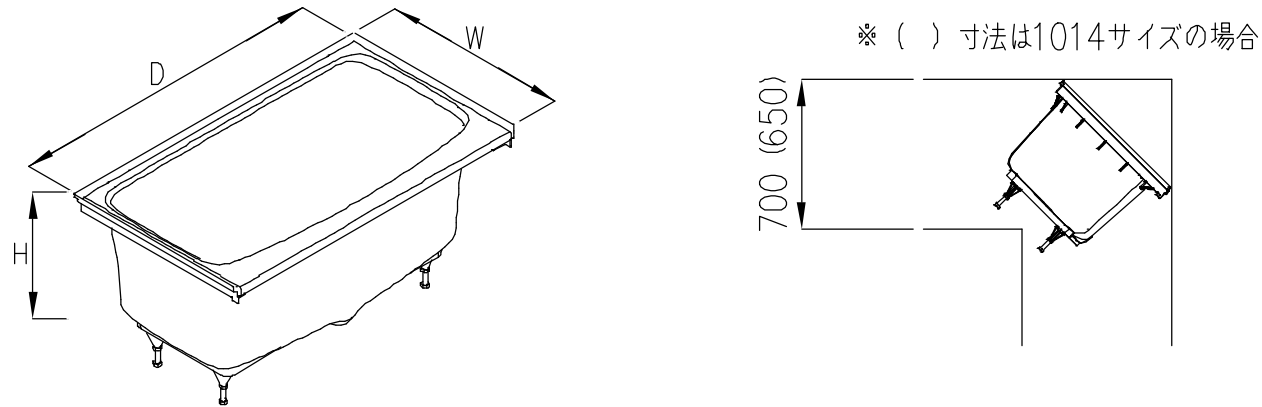
図面番号
S-0003

詳細図

◆搬入経路の目安

下図の寸法が確保されているか確認。
 将来の交換・入れ替え時の搬出経路にもなります。

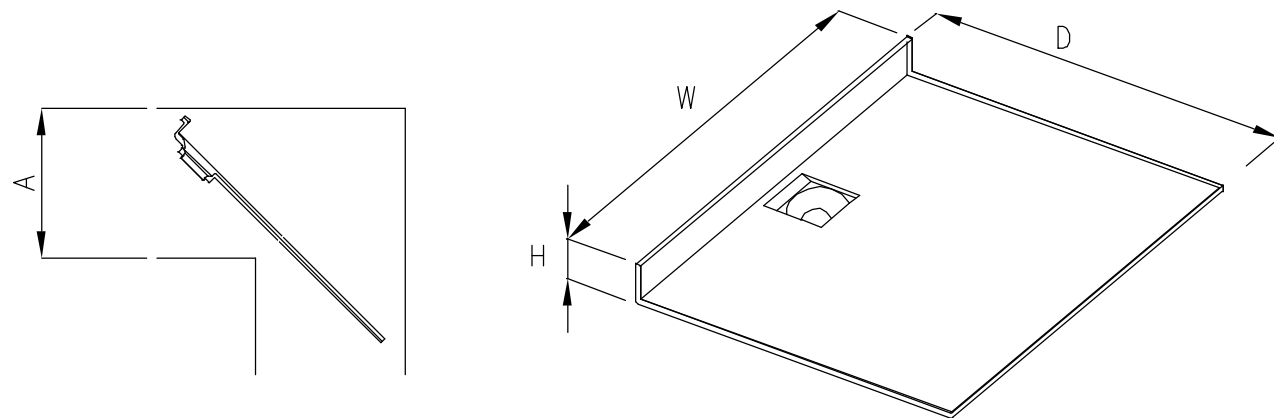
浴
槽



浴槽外形寸法表(mm)

サイズ	W	D	H
1216	720	1235	ボルトあり
1116		1135	639
1115	620	1035	ボルトなし
1014			568

床



床外形寸法表(mm)

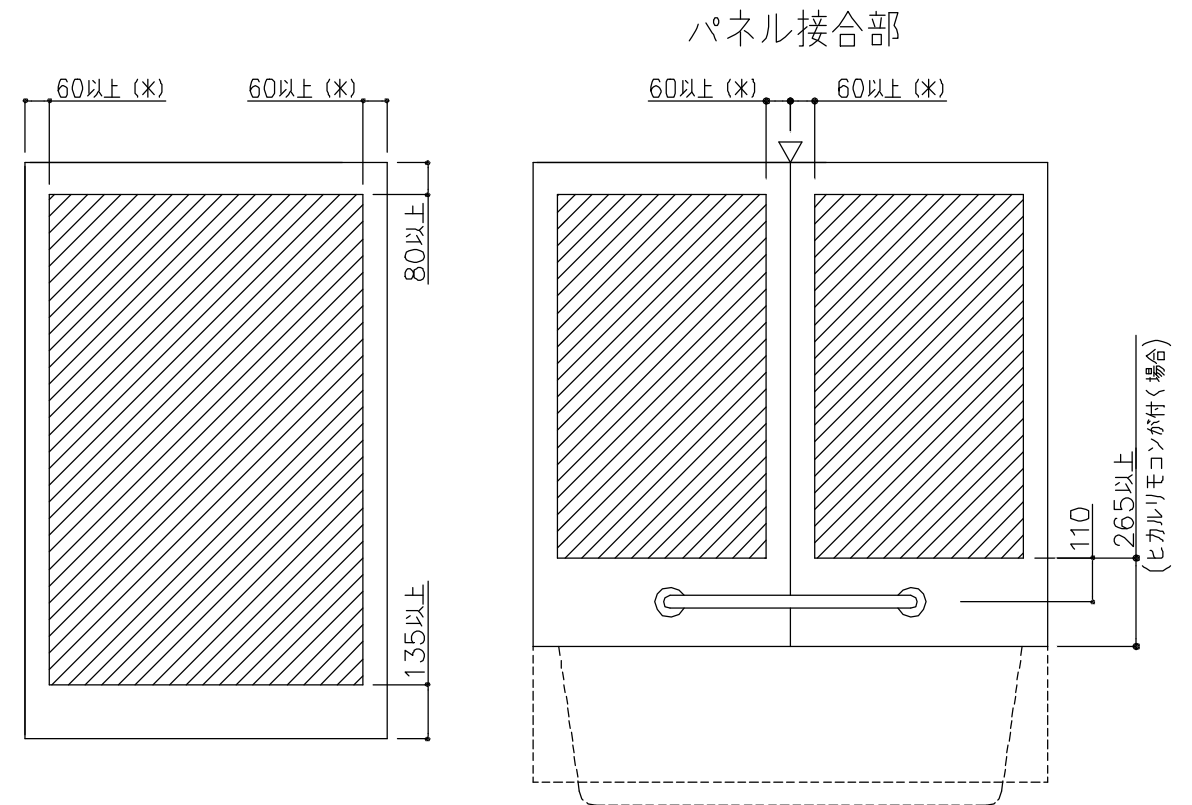
	A 寸法
全サイズ	700mm以上

サイズ	D	W	H
1216	975.5	1260	125
1116		1160	
1115	875.5	1060	
1014			

◆窓開口について

システムバスルームに窓を取付ける場合、次の点にご確認ください。

- 窓開口は壁パネルの構造上、下記寸法のクリアランスを確保してください。
 - 左右(壁パネル接合部)・・・ 60mm以上
 - 上・・・・・・・・・・・・ 80mm以上
 - 下・・・・・・・・・・・・ 135mm以上
 - 浴槽横手すり取付け芯・・・・ 110mm以上
- 壁パネルの接合部にはジョイナー(軸組材)を使用しておりますので、原則として窓開口は1枚のパネル内に納めるようにしてください。
- 窓開口がパネル2枚にかかる場合は、平ジョイナー、栈木などを使用し必ず補強。(補強の寸法分、設置必要寸法が大きくなりますのでご注意ください)
- 壁パネル開口部には巾40mm程度の合板で裏面より補強。
- 天井分割部をまたぐ開口は天井部分のたわみを押さえる補強を追加。
- 壁パネル3枚以上にかかる窓開口は対応できません。



(*)カタログ掲載のフリーサイズ窓枠の場合、40mmでも可能。
 全幅開口兼用フリーサイズ窓枠で全幅開口をする場合は、0mm。(壁端部はのこさない)

TOTO

変更記録	
△	・
△	・
△	・
△	・
△	・

備考	
現場番号	: P1373527
見積番号	: SG01001(UB010)

工事名	
留萌南部署 浴室改修	
名称	
WSシリーズ 搬入経路 窓開口	

製図		縮尺		発行番号		工事番号	
製図		:		E02209			
検図		年月日		営業担当		図面番号	
		24.09.17				S-0004	



画像はイメージです

リモデルバスルームWSシリーズ Tタイプ 1115

Color Variation

注: 隣り合う壁パネルの接合部は柄にずれが生じます。

※: はお見積りカラーです

床	カウンター	壁・周辺パネル	浴槽
ホワイト	ホワイト	フリエヘージュ	ホワイト
ヘージュ	ファインシルバー	ベーシスホワイト	ヘージュN
ライトグレー			ピンクN

WSV1115JTX3**

SSGJK IKJC5 VXA01

浴槽

背中をやさしく包み込み
入浴をもっと心地よく



背中を広い面で支え、安定した入浴姿勢をキープ。また、底面は長さ1062mm(1216サイズ)と足元もゆったり。つかみやすい浴槽フチなど、心地よいバスタイムをサポートします。



※自社調べ(2023年2月時点)。主要ユニットバスメーカー(キッチン・バス工業会に加盟)の製品(ユニットバス)と比較した結果、1216サイズの場合。サイズ:1116/1115・962mm, 1014・892mm。

浴槽



浴槽湯量
満水:238L
70%:160L

[ホワイト]

FRPバス(ゴム栓仕様)(カラー:ホワイト)(バスエプロン同色)

カラリ床

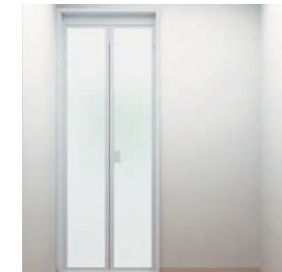
水が引いて翌朝カラリ



床表面に刻まれたパターンが水の流れを誘導。どんどん水が引いていきます。



ドア



折戸(W800)ホワイト

お掃除ラクラク排水口

ゴミも髪も捨てやすい



ゴミも髪も捨てやすい

凹凸が少なく、汚れが落としやすい形状なのでお掃除がラクラク。らくポイヘアキャッチャーは髪の毛が絡みにくいメッシュ構造を採用しています。



バス・洗い場兼用水栓



TBV03438型

節湯 B1 節湯 B

洗い場・バス兼用水栓 サーマスット(寒冷地)

シャワーヘッド



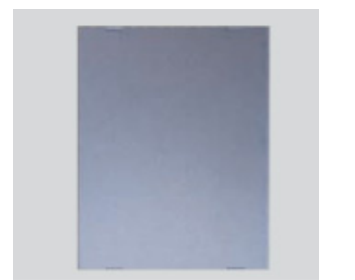
スプレーシャワーS

換気



換気扇(抗菌・防カビ仕様)

鏡



耐水鏡 角形ミラー(W303XH455)

カウンター



アクリルカウンター(カラー:ホワイト)

照明



電球色

半球形照明(LEDランプ)電球色 1灯

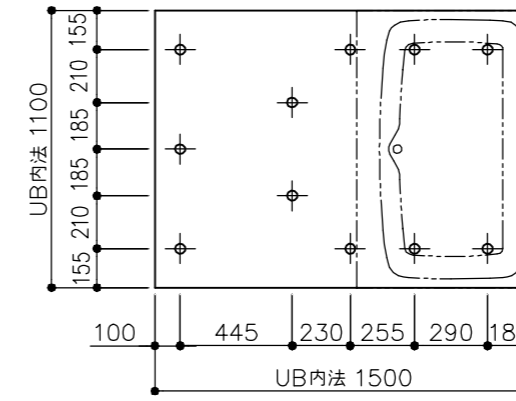
ふろふた



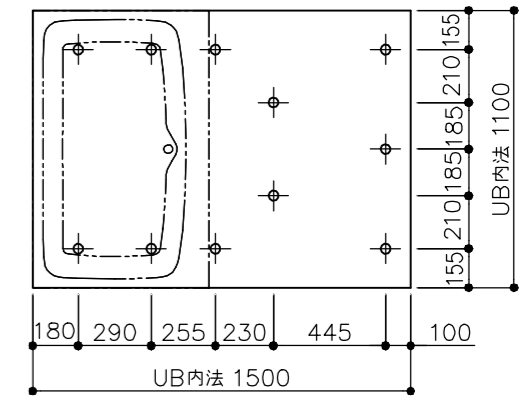
形状は浴槽仕様により異なります

シャッターふた

WSV1115JT		コロガシ ●は、基本仕様からの変更箇所		
名称	仕様・寸法	色・柄	特記事項	備考
天井パネル	化粧鋼板複合パネル (抗菌防カビ仕様・モール式) 点検口450 (絞り点検口・落下防止用紐付・石膏ボード2枚貼り)	ホワイト		
壁パネル	HQパネル	ベースホワイト		
床パネル	FRP カラリ床 (単色)	ホワイト		
ドア枠	アルミアルマイト処理	ホワイト	(付枠用取付ネジUB支給、 ネジ取付および付枠別途)	
ドアパネル	折戸 (スッキリドア) 中核なし 面材:型板スチレン板 W=800 (有効開口幅 671mm) H=2000	ホワイト 面材:半透明		
浴槽	FRPバス ゴム栓	ホワイト エプロン:ホワイト		
ふろふた	シャッター式ふろふた	ペールホワイト		
アクセントカウンター	ABS樹脂製	ホワイト		
● 浴槽水栓	TBV03438Z型 壁付サーモスタットシャワー-金具 (寒冷地用) (スパウトL=170)			SSGJK
● シャワーヘッド	スプレーシャワー ホース:L=1600	ヘッド:ホワイトグレー ホース:シルバー		SSGJK
シャワーハンガー	TH556F6型	ホワイト		
照明	半球形照明 (LEDランプ) 消費電力9W以下 60W相当 電球色 VVVF1.6φ×2C L=2.0m付		(以降接続別途)	
● 換気扇	AC100V 消費電力:10/12W (50/60HZ) カバー (抗菌・防カビ仕様)		(同載/換気開口無し)	IKJC5
給水エルボ (浴槽用)	青銅鋳物製 接続口 Rc1/2		(以降接続別途)	
給湯エルボ (浴槽用)	青銅鋳物製 接続口 Rc1/2		(以降接続別途)	
排水トラップ	ABS樹脂製 封水深50mm 接続口 VP50A受口 取っ手付ヘアキャッチャー 浴槽側逆流防止機構付		(以降接続別途)	
タオル掛け	ステンレスパイプ φ13 L=400	色:ホワイト		
収納棚	収納棚 W175 樹脂製 2個	ホワイト		
鏡	耐水鏡 ツメ式 四角ミラー W303×H455			
● ドア額縁	W800サイズ用 木質材+化粧シート	ナチュラルアイボリー (木目)	(材のみUB支給、取付別途)	VXA01

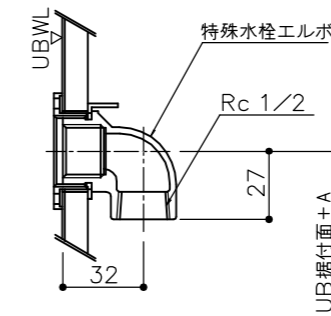


ドア位置 C、Dタイプ



ドア位置 A、Bタイプ

床支持位置図



名称	A寸法
浴槽用給水エルボ	826.5
浴槽用給湯エルボ	826.5

*各器具の穴加工・補強は現場加工となります。

*設置に際しては、周囲に3mm以上のクリアランスを確保して下さい。

商品 (図面) は、諸般の事情により、予告なく改良、仕様変更などを行う場合があります。★マークは、消費生活用製品安全法「長期使用製品安全点検制度」で指定された「特定保守製品」です。

TOTO	変更記録	備考	工事名	製図	縮尺	発行番号	工事番号
	△	現場番号:P1373527	留萌南部署 浴室改修	検図	:	E02207	
	△	見積番号:SG01001(UB010)	名称		年月日	営業担当	図面番号
	△		WSV1115JT	仕様書	24.09.17		A-0101

工事区分一覧表

下見実施日	年 月 日
組立日	年 月 日

下見者	
下見者連絡先	
打合せ相手	

元請店様へ

現場進捗確認にご活用ください。何かございましたら
お手数ですが、下見担当者にご連絡をお願いいたします。

全ての業者様へ

下表の工事区分に従って確実に工事をお願いいたします。

チェック部位	基本仕様/ セレクト記号	UB組立 (店名:)	電気工事 (店名:)	水道工事 (店名:)	熱源工事 (店名:)	木工工事 (店名:)	元請 (店名:)
浴室全体	基本仕様	<input type="checkbox"/> 天井・壁・床・浴槽等 へのキズ、汚れの付着 なき事	<input type="checkbox"/> 天井・壁・床・浴槽等 へのキズ、汚れの付着 なき事	<input type="checkbox"/> 天井・壁・床・浴槽等 へのキズ、汚れの付着 なき事	<input type="checkbox"/> 天井・壁・床・浴槽等 へのキズ、汚れの付着 なき事	<input type="checkbox"/> 天井・壁・床・浴槽等 へのキズ、汚れの付着 なき事	<input type="checkbox"/> 天井・壁・床・浴槽等 へのキズ、汚れの付着 なき事
排水	基本仕様			<input type="checkbox"/> 事前配管立ち上げ <input type="checkbox"/> 配管接続			<input type="checkbox"/> 流れ確認
床・浴槽	基本仕様	<input type="checkbox"/> 切り粉清掃 <input type="checkbox"/> 浴槽エプロンセット 申し送り	<input type="checkbox"/> 換気開口時の切り粉清掃	<input type="checkbox"/> 浴槽エプロンセット			<input type="checkbox"/> 切り粉がないことを確認 <input type="checkbox"/> 浴槽エプロンセット 状態確認
水栓	SSGJK						<input type="checkbox"/> 流量・温度の確認 <input type="checkbox"/> ゴミづまりで流量が少ない 場合、フィルター清掃
浴室照明	基本仕様	<input type="checkbox"/> 浴室照明取付	<input type="checkbox"/> 脱衣所スイッチ取付と接続 <input type="checkbox"/> 100V電源接続				<input type="checkbox"/> 点灯確認
ドア (折戸)	基本仕様	<input type="checkbox"/> 額縁固定ねじ引き渡し <input type="checkbox"/> ラッチの調整				<input type="checkbox"/> ドアと額縁のねじ固定	

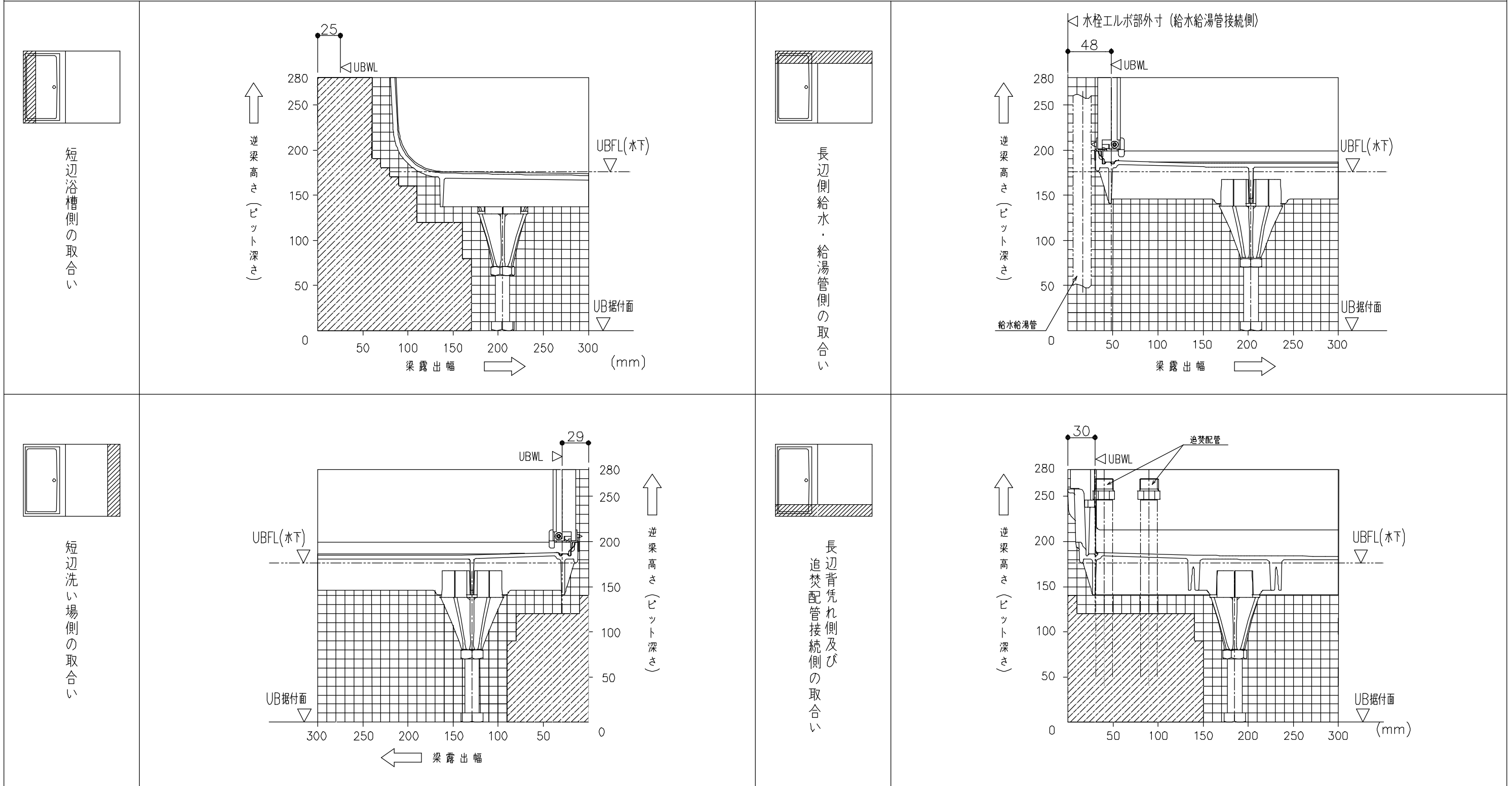
TOTO	変更記録	備考	工事名	製図	縮尺	発行番号	工事番号
	△	現場番号: P1373527	留萌南部署 浴室改修	検図	:	E02207	図面番号
	△	見積番号: SG01001(UB010)	名称		年月日	営業担当	
	△		WSV1115JTX2CK	引継書	24.09.17		S-0001
	△						

《 設計にあたって 》

＜ WSシリーズ床パンの逆梁及び梁上端露出部との取合 ＞

下記取合図を参考にして逆梁を避けてください。 ＞

注) UB据付面～UBFL: 176. 5mmの場合を示す



注) 上記グラフは、建築側の誤差を考慮していません。

TOTO	変更記録	備考	工事名	製図	縮尺	発行番号	工事番号
	△	現場番号: P1373527	留萌南部署 浴室改修	検図	:	E02207	図面番号
	△	見積番号: SG01001(UB010)	名称		年月日	営業担当	S-0002
	△		WS 1116・1115 露出梁取合	詳細図	24.09.17		

《 設計にあたって(2) 》

＜ WSシリーズ給水・給湯管および雑排水管の配管について ＞

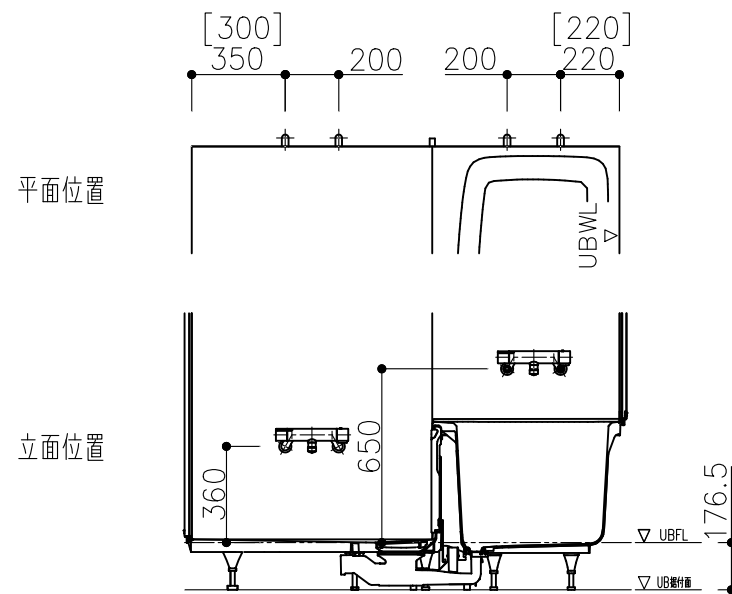
下図を参考にして配管してください。

※UB据付面～UBFL：176.5mmの場合を示す

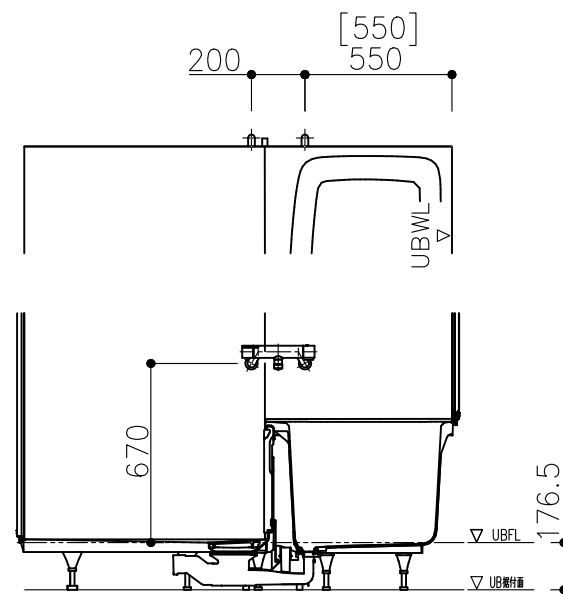
給水・給湯管壁接続位置

[]寸法は1115サイズ

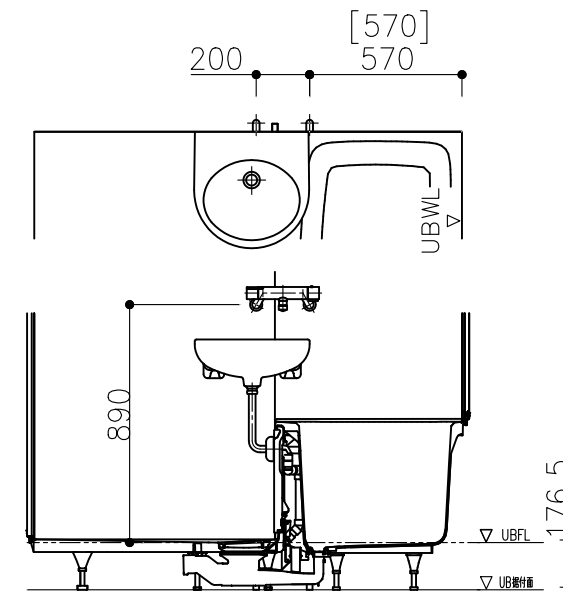
＜(D) 基本位置＞



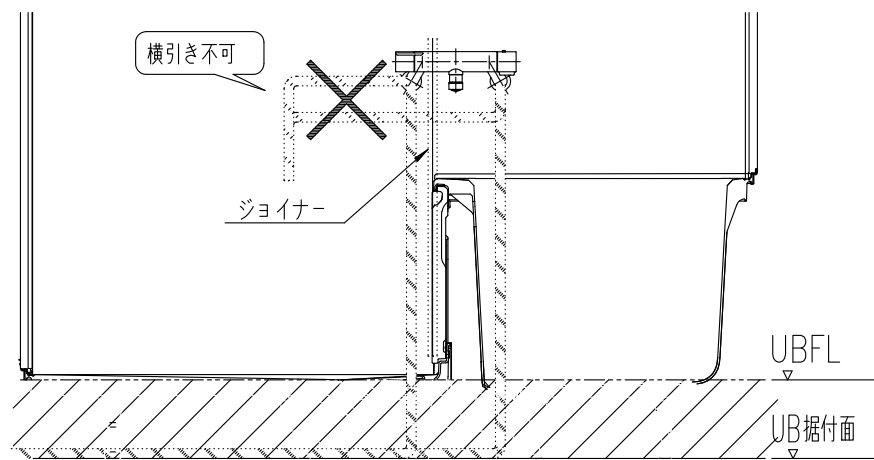
＜(T) 基本位置＞



＜(L) 基本位置＞

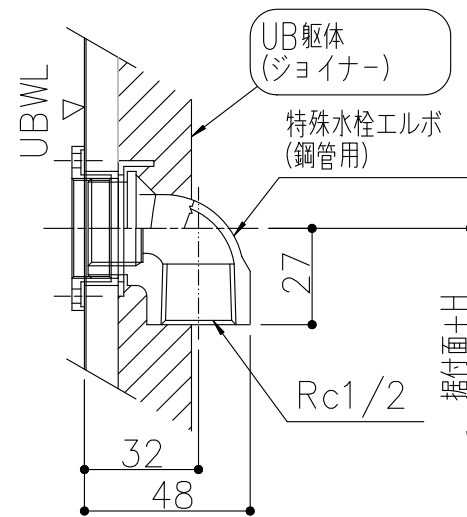


給水・給湯管 配管設置例



※UBの躯体 (ジョイナー) と干渉するため配管横引き不可。
給水・給湯管を横引きする場合は斜線部で配管のこと。

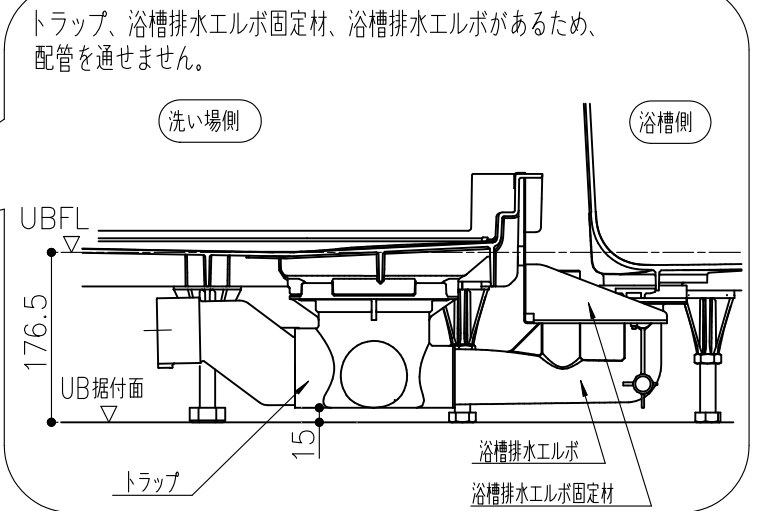
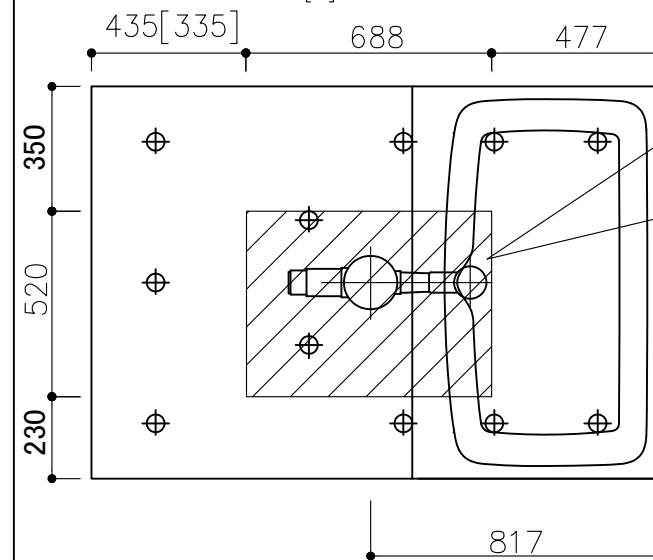
水栓エルボ部取合図



排水管取り出し位置

※末端の直管は現場取付け
※下図斜線部と支持脚を避けて配管設計を行ってください。

⊕ は支持脚位置 図は1116、[]は1115サイズ



TOTO

変更記録

△	・	・	
△	・	・	
△	・	・	
△	・	・	
△	・	・	

備考

現場番号：P1373527
見積番号：SG01001 (UB010)

工事名
留萌南部署 浴室改修

名称
WS 1115・1116 (ドア位置C-D)
給水・給湯・雑排水管接続

製図

検図

詳細図

縮尺

:

年月日
24.09.17

発行番号

E02207

営業担当

工事番号

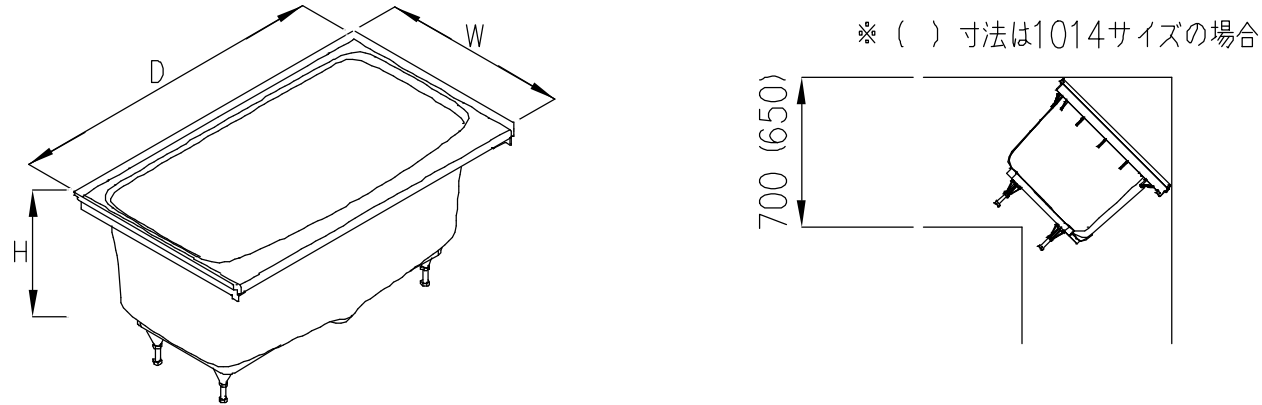
図面番号

S-0003

◆搬入経路の目安

下図の寸法が確保されているか確認。
 将来の交換・入れ替え時の搬出経路にもなります。

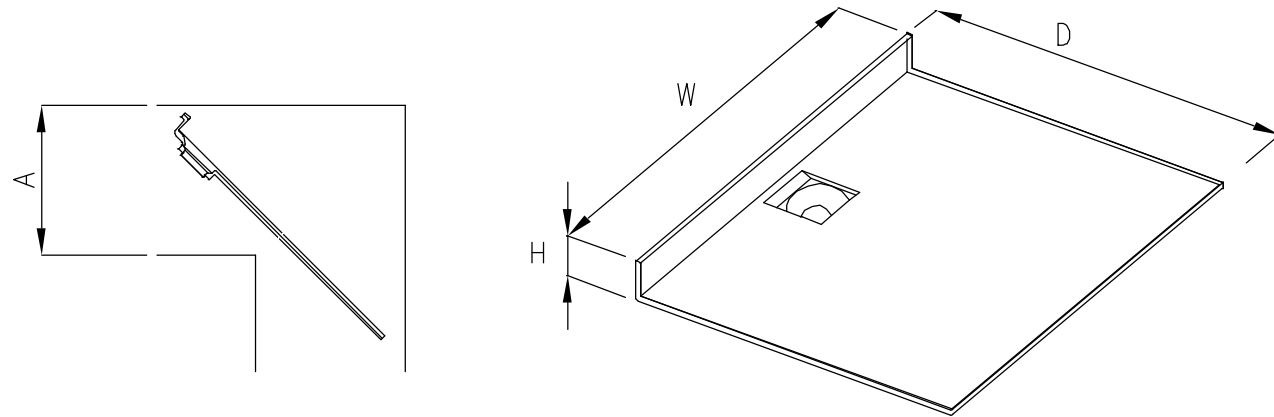
浴
槽



浴槽外形寸法表(mm)

サイズ	W	D	H
1216	720	1235	ボルトあり 639
1116		1135	ボルトなし 568
1115	620	1035	
1014			

床



床外形寸法表(mm)

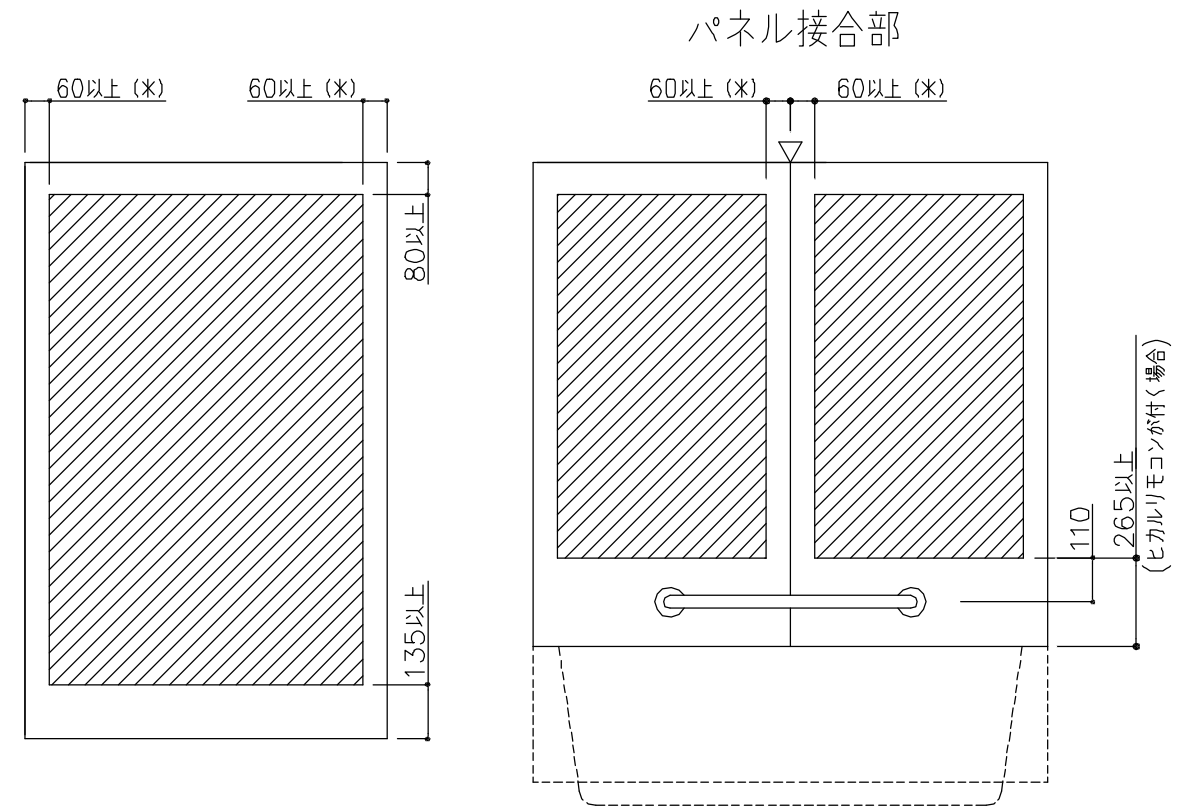
	A 寸法
全サイズ	700mm以上

サイズ	D	W	H
1216	975.5	1260	125
1116		1160	
1115	875.5	1060	
1014			

◆窓開口について

システムバスルームに窓を取付ける場合、次の点にご確認ください。

- 窓開口は壁パネルの構造上、下記寸法のクリアランスを確保してください。
 - 左右(壁パネル接合部)・・・ 60mm以上
 - 上・・・・・・・・・・・・・・ 80mm以上
 - 下・・・・・・・・・・・・・・ 135mm以上
 - 浴槽横手すり取付け芯・・・・ 110mm以上
- 壁パネルの接合部にはジョイナー(軸組材)を使用しておりますので、原則として窓開口は1枚のパネル内に納めるようにしてください。
- 窓開口がパネル2枚にかかる場合は、平ジョイナー、栈木などを使用し必ず補強。(補強の寸法分、設置必要寸法が大きくなりますのでご注意ください)
- 壁パネル開口部には巾40mm程度の合板で裏面より補強。
- 天井分割部をまたぐ開口は天井部分のたわみを押さえる補強を追加。
- 壁パネル3枚以上にかかる窓開口は対応できません。



(*)カタログ掲載のフリーサイズ窓枠の場合、40mmでも可能。
 全幅開口兼用フリーサイズ窓枠で全幅開口をする場合は、0mm。(壁端部はのこさない)

TOTO

変更記録	
△	・
△	・
△	・
△	・
△	・

備考	
現場番号	: P1373527
見積番号	: SG01001(UB010)

工事名	
留萌南部署 浴室改修	
名称	
WSシリーズ 搬入経路 窓開口	

製図		縮尺		発行番号		工事番号	
製図		:		E02207			
検図		年月日		営業担当		図面番号	
		24.09.17				S-0004	

ユーティリティー使用資材参考

使用箇所	資 材 名	規 格	備 考
壁 材	石膏ボード	t=12.5	下地
	ビニールクロス		東リ VSシリーズ程度を想定
床 材	構造用合板	t=12+5.5 (耐水)	下地
	クッションフロア	1.8mm	東リ CFシート-H程度を想定
照明機器	天井ランプ		OW 269 041NR程度を想定
床下点検口	気密・断熱タイプ	50サイズ	HXDB350程度を想定
	生活断熱タイプ	45サイズ	HFIB245程度を想定
巾木取付	木製 H=60	2段巾木	H=60程度

見晴 1 団地公務員宿舎B-2号棟

写真：1



写真：2



既設ユーティリティー

102号室

写真3



写真4



写真5



写真6



202号室

写真7



写真8



写真9



写真10



※ 注1 写真は全4戸のうち、102号室、202号室である。

※ 注2 既設撤去において、部屋ごとに若干の部材の違いがある場合がある。

既設浴室出入口・既設浴室

102号室

写真11



写真12



写真13



写真14



202号室

写真15



写真16



写真17



写真18



※ 注1 写真は全4戸のうち、102号室、202号室である。

※ 注2 既設撤去において、部屋ごとに若干の部材の違いがある場合がある。