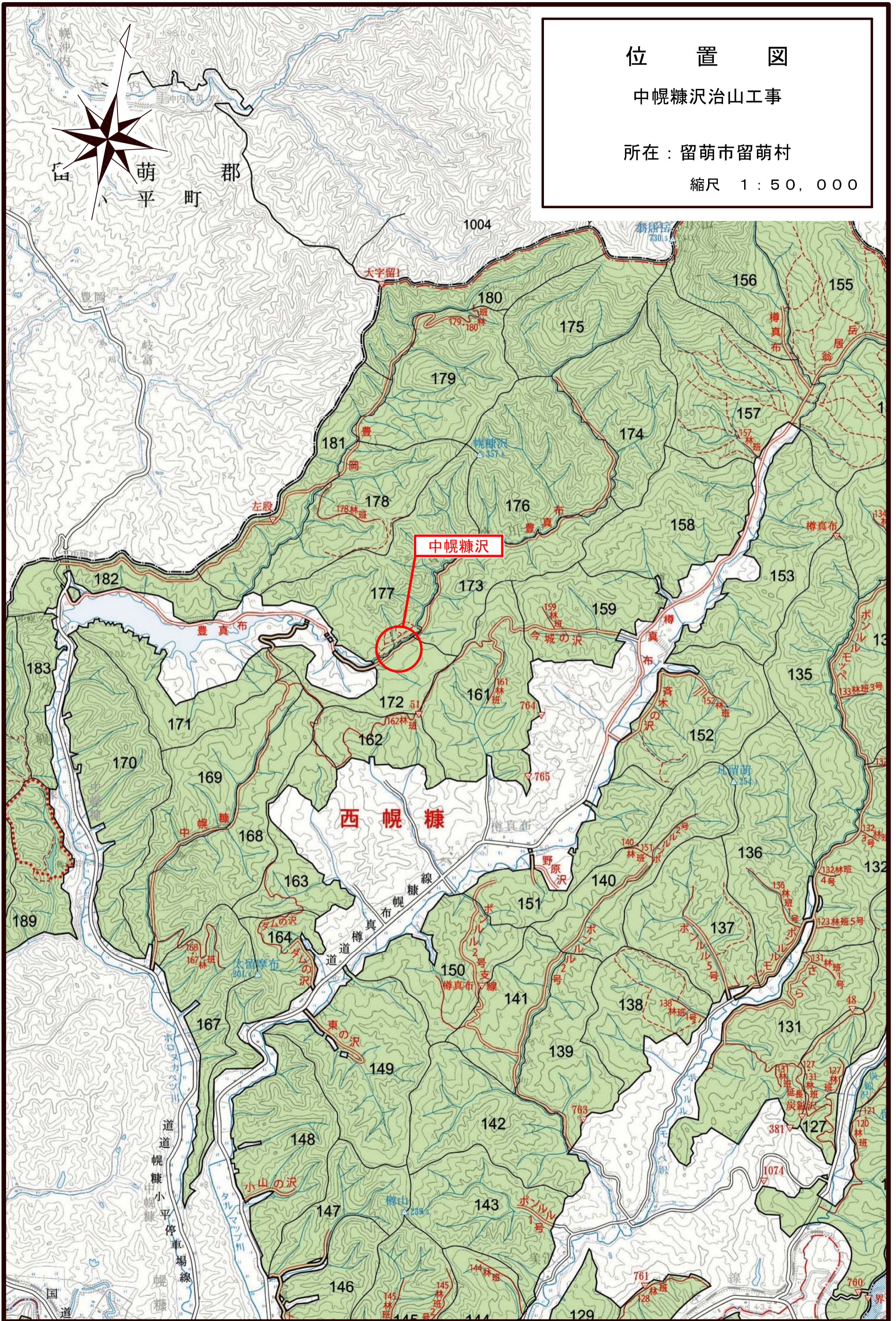


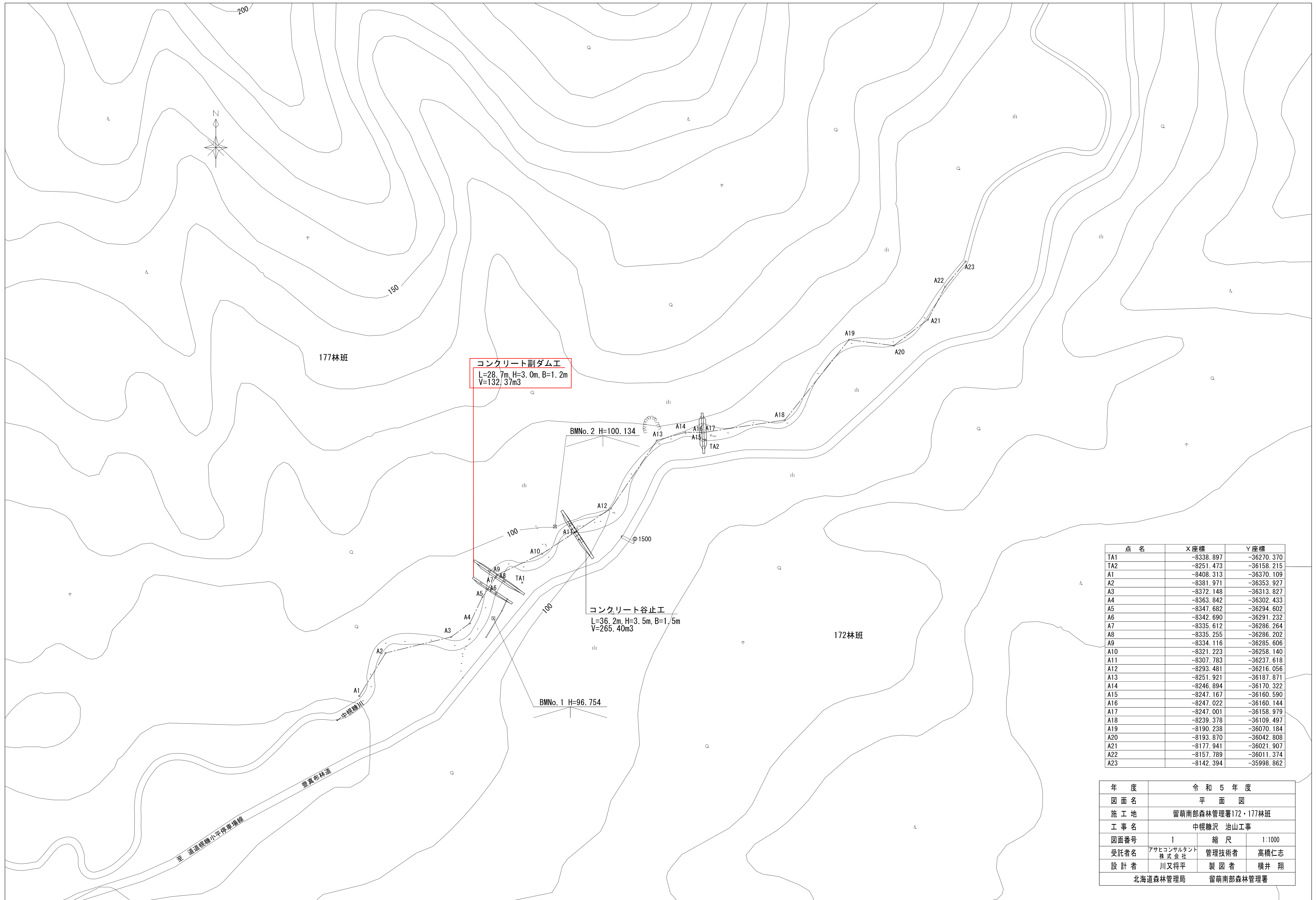
# 位置図

中幌糠沢治山工事

所在：留萌市留萌村

縮尺 1 : 50,000



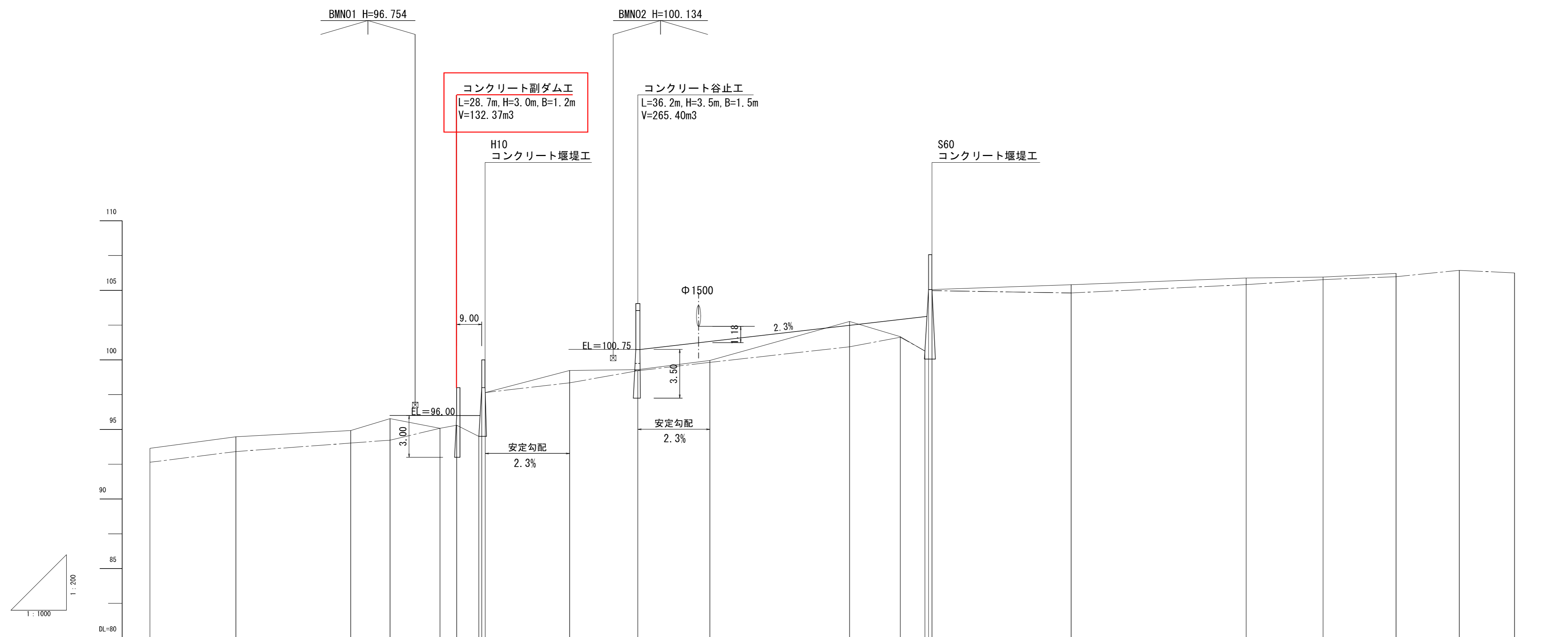


コンクリート副ダム工  
 L=28.7m, H=3.0m, B=1.2m  
 V=132.37m<sup>3</sup>

コンクリート谷止工  
 L=36.2m, H=3.5m, B=1.5m  
 V=265.40m<sup>3</sup>

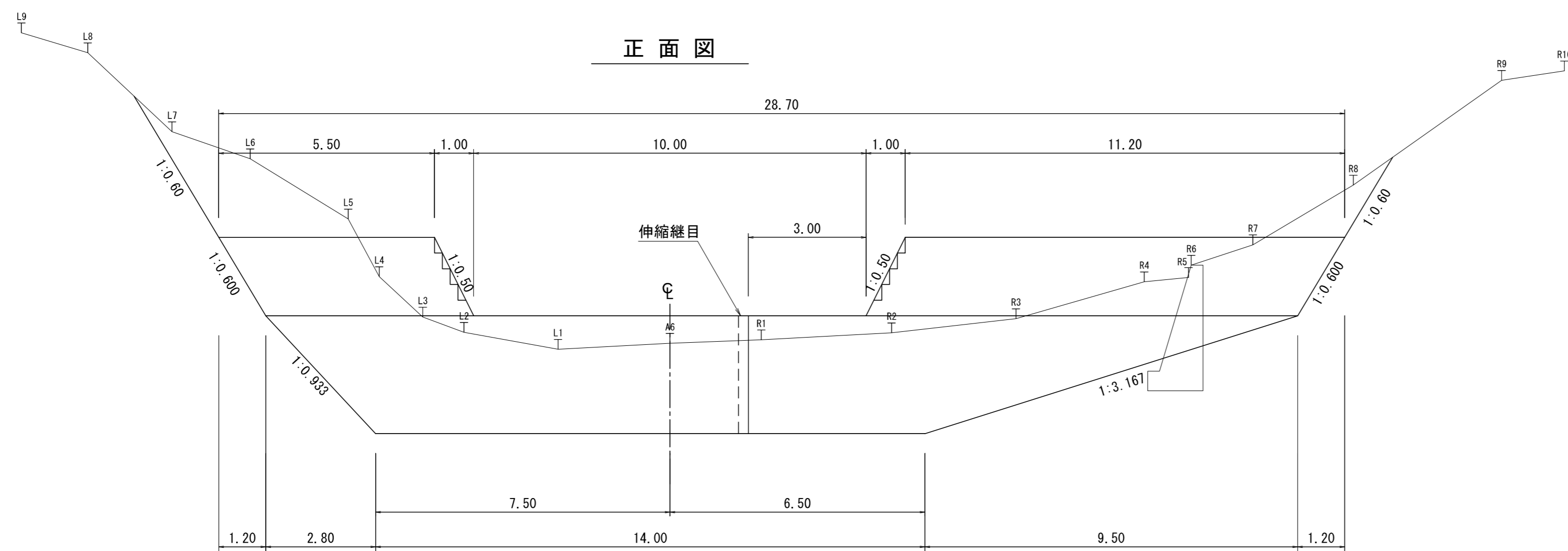
点名	X座標	Y座標
TA1	-8338.897	-36270.370
TA2	-8251.473	-36158.215
A1	-8408.313	-36370.109
A2	-8381.971	-36353.927
A3	-8372.148	-36313.827
A4	-8363.842	-36302.433
A5	-8347.682	-36294.602
A6	-8342.690	-36291.232
A7	-8335.612	-36286.264
A8	-8335.255	-36286.202
A9	-8334.116	-36285.606
A10	-8321.223	-36258.140
A11	-8307.783	-36237.618
A12	-8293.481	-36216.056
A13	-8251.921	-36187.871
A14	-8246.894	-36170.322
A15	-8247.167	-36160.590
A16	-8247.022	-36160.144
A17	-8247.001	-36158.979
A18	-8239.378	-36109.497
A19	-8190.238	-36070.184
A20	-8193.870	-36042.808
A21	-8177.941	-36021.907
A22	-8157.789	-36011.374
A23	-8142.394	-35998.862

年度	令和5年度		
図面名	平面図		
施工地	留萌南部森林管理署172・177林班		
工事名	中幌糠沢 治山工事		
図面番号	1	縮尺	1:1000
受託者名	アサヒコンサルタント株式会社	管理技術者	高橋仁志
設計者	川又将平	製図者	横井翔
北海道森林管理局		留萌南部森林管理署	

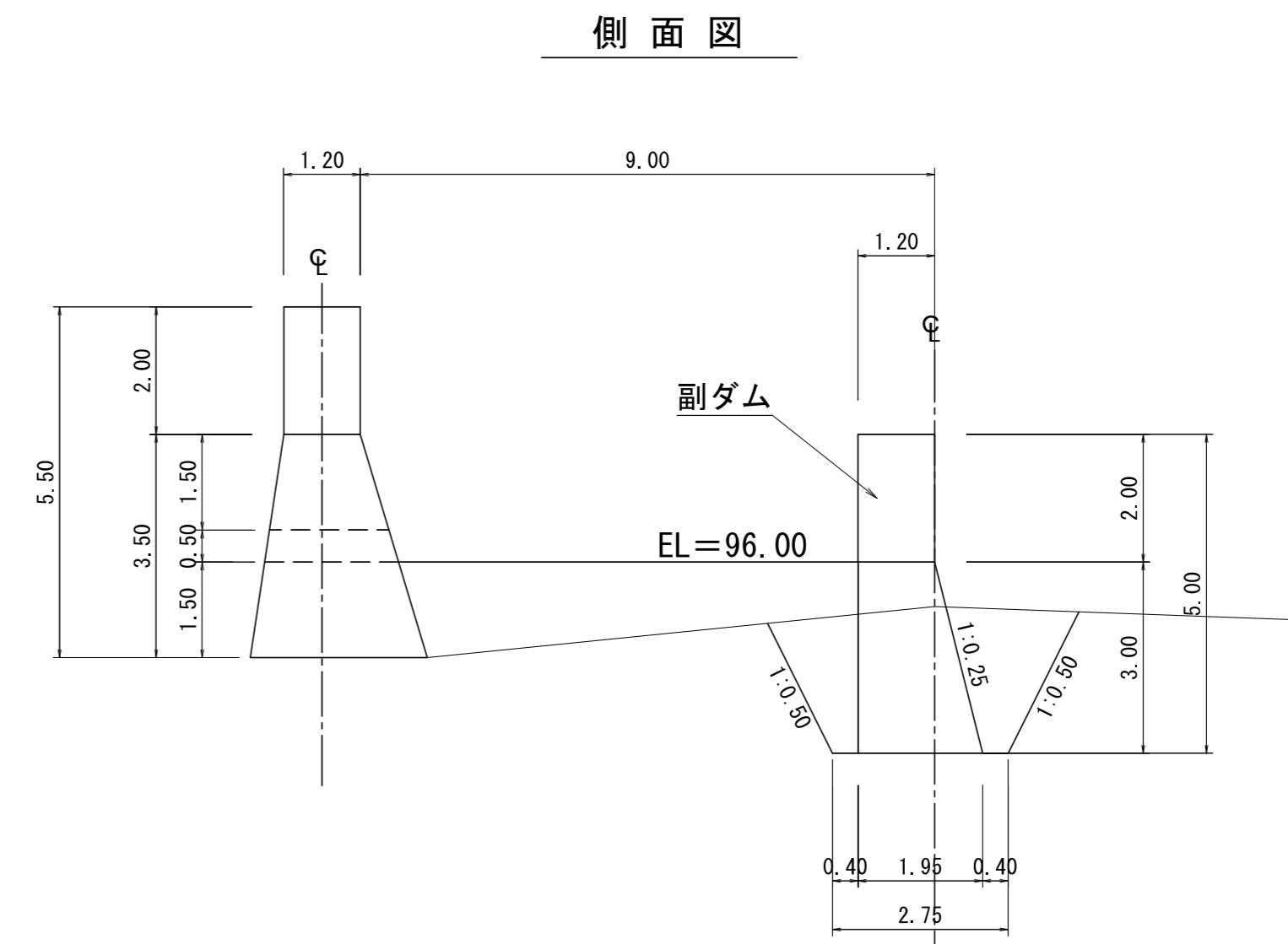


測点	A1	A2	A3	A4	A5	A6	A7	A8	A9	A10	A11	A12	A13	A14	A15	A16	A17	A18	A19	A20	A21	A22	A23
水平距離	0.000	30.92	41.29	14.10	17.96	6.02	7.95	1.05	1.25	30.35	24.53	25.87	50.22	18.26	8.85	1.33	1.20	50.03	62.93	27.62	26.28	22.74	19.84
追加水平距離	0.000	30.92	72.20	86.30	104.26	110.28	118.23	119.28	120.53	150.88	175.41	201.28	251.50	269.75	278.60	279.93	281.13	331.16	394.10	421.71	447.99	470.73	490.57
垂直距離	0.00	0.63	0.45	0.86	-0.70	0.22	-0.80	3.50	-0.35	1.59	0.06	0.66	2.80	-1.09	-1.03	4.42	0.00	0.34	0.49	-0.84	1.17	0.22	-0.19
地盤高	93.64	94.47	94.92	95.78	95.08	95.30	94.50	98.00	97.65	99.24	99.30	99.96	102.76	101.67	100.64	105.06	105.06	105.40	105.89	105.95	106.22	106.44	106.25
深床高	92.64	93.41	94.02	94.23	95.08	95.30	94.50	98.00	97.65	99.24	99.30	99.96	102.76	101.67	100.64	105.06	105.06	105.40	105.89	105.95	106.22	106.44	106.25
深床勾配			2.4%								2.7%							0.6%					

年度	令和5年度		
図面名	渓床縦断面図		
施工地	留萌南部森林管理署172・177林班		
工事名	中幌糠沢 治山工事		
図面番号	2	縮尺	V=1:200 H=1:1000
受託者名	アサヒコンサルタント株式会社	管理技術者	高橋仁志
設計者	川又将平	製図者	横井翔
	北海道森林管理局		留萌南部森林管理署

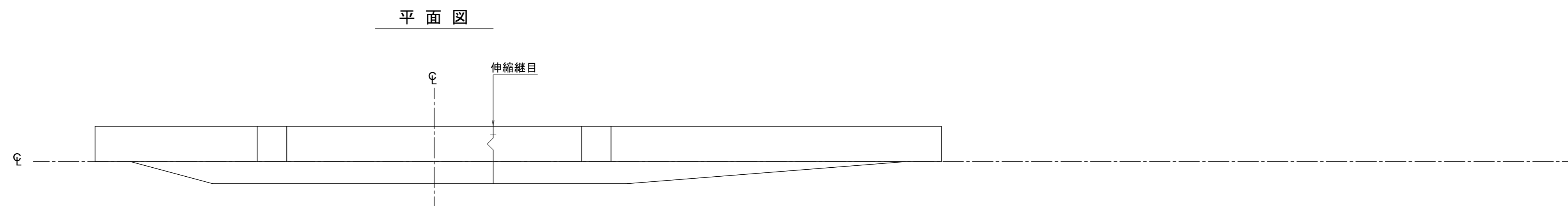


正面図



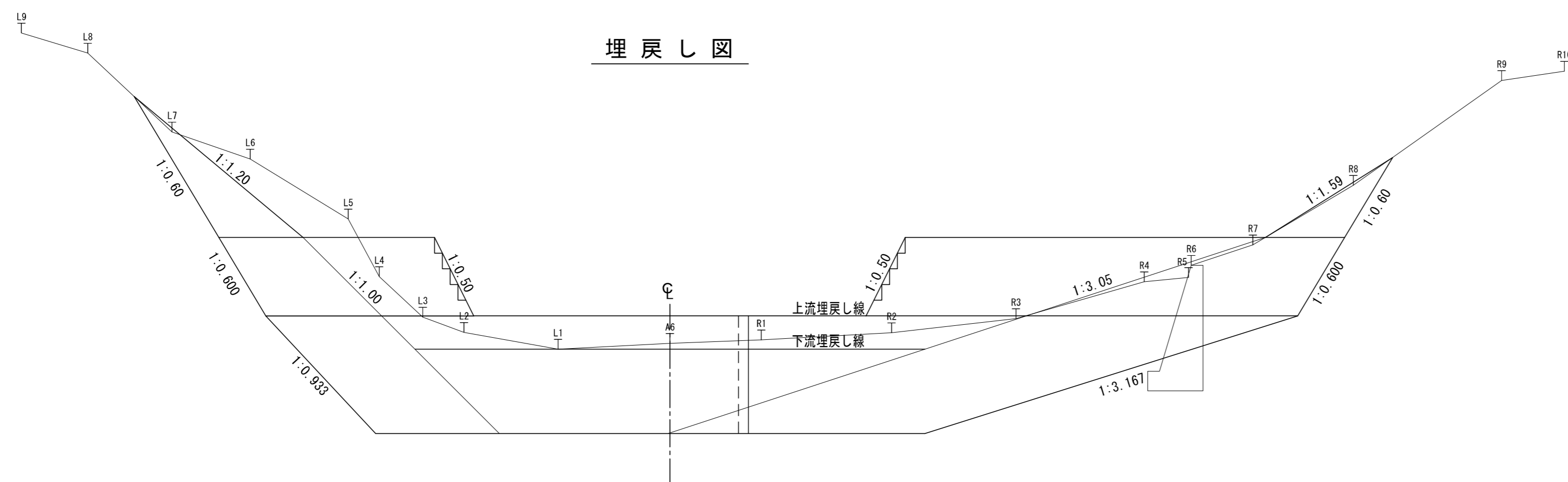
側面図

H=3.50  
 $(H-t+hc)=3.50-1.50+2.20=4.20\text{m}$   
 $(H-t+hc) \leq 6\text{m}$   
 $L=2.0 \times (H-t+hc)$   
 $L=2.0 \times 4.20=8.40 \approx 9.0\text{m}$



平面図

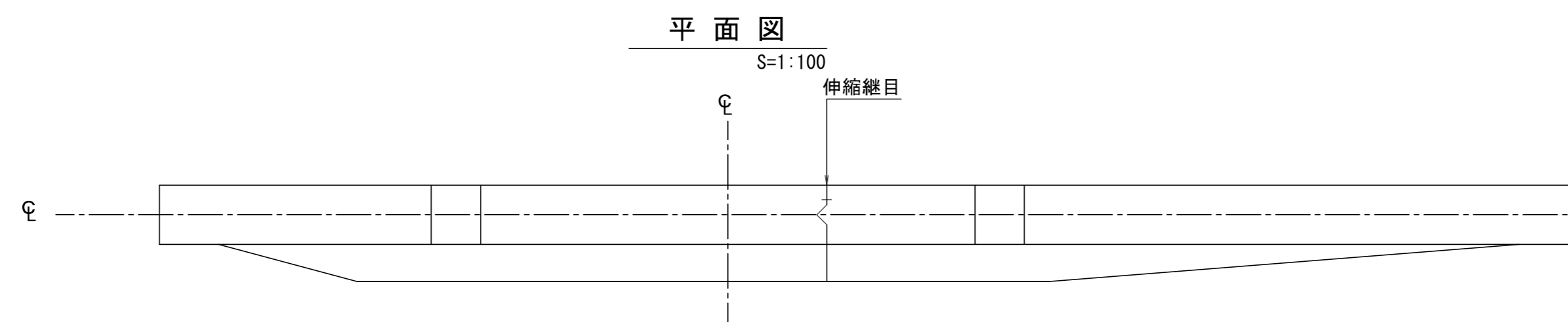
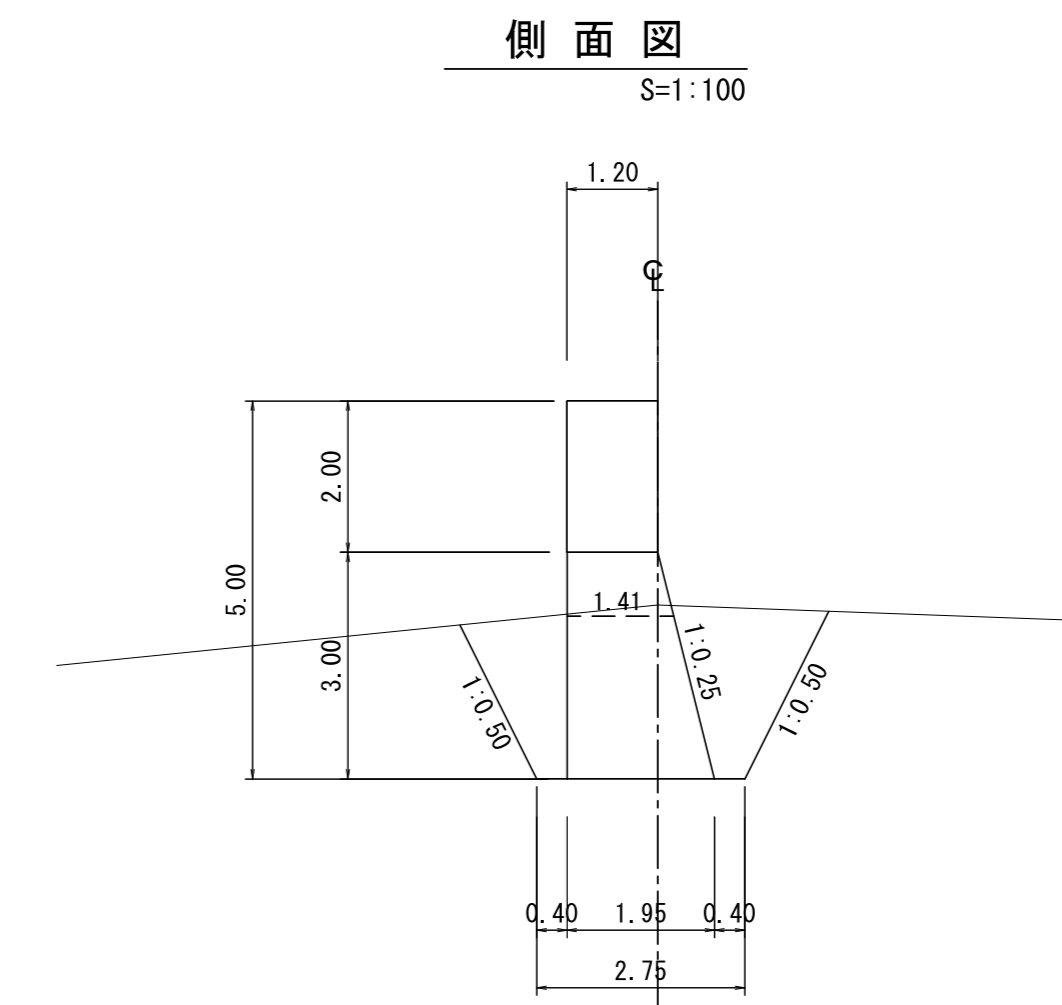
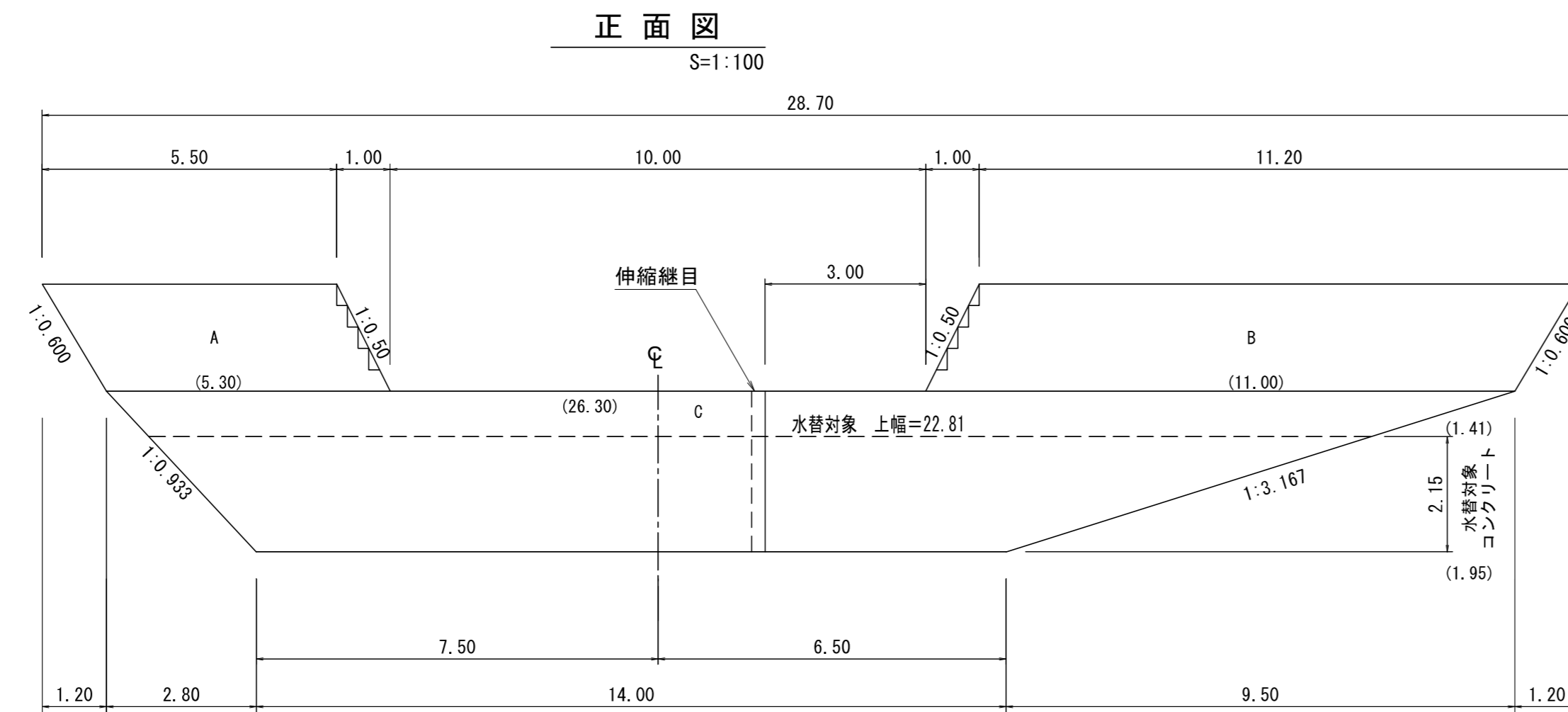
越流水深	開水路	2.20 m
------	-----	--------



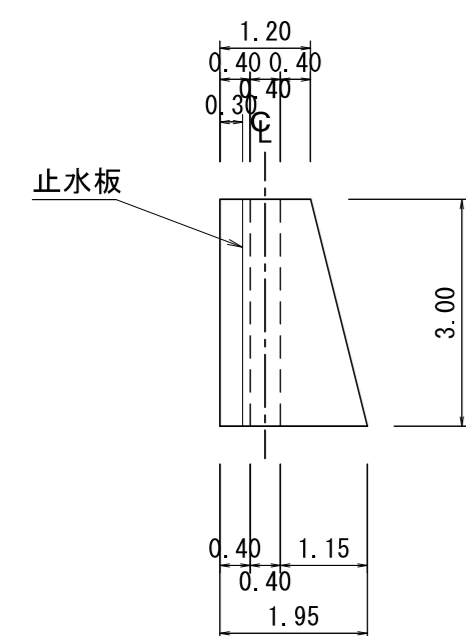
埋戻し図

コンクリート副ダム工

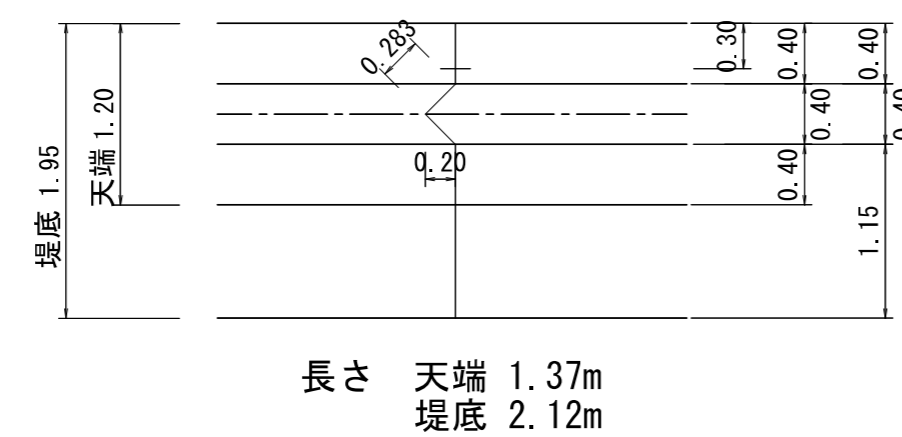
年度	令和5年度		
図面名	構造図		
施工地	留萌市留萌村 留萌南部森林管理署172・177林班		
工事名	中視兼沢 治山工事		
図面番号	3	縮尺	1:100
受託者名	アサヒコンサルタント株式会社	管理技術者	高橋仁志
設計者	川又将平	製図者	横井 翔
北海道森林管理局		留萌南部森林管理署	



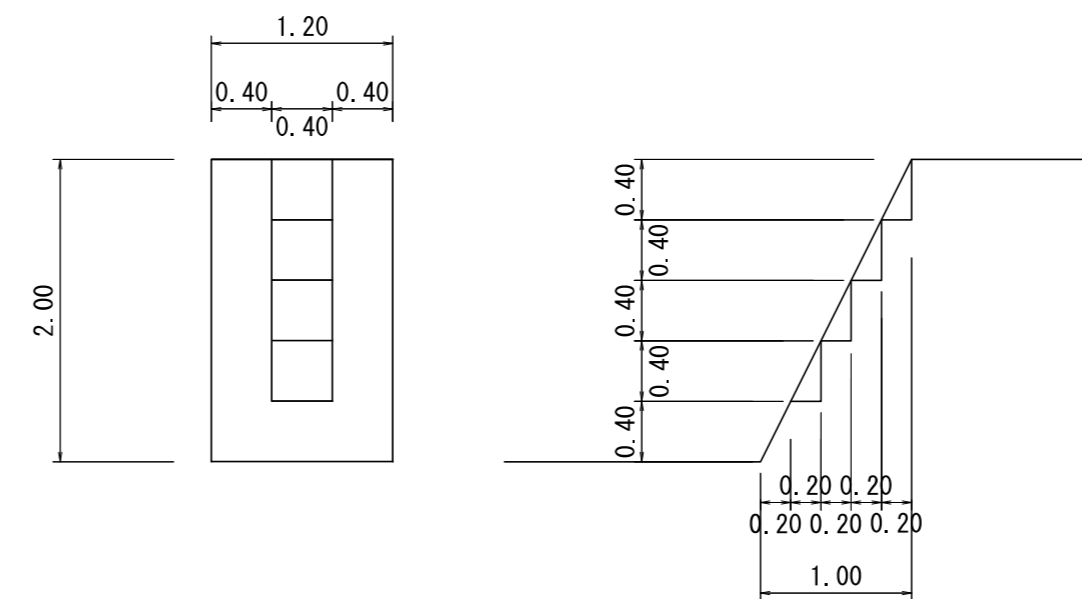
**伸縮継目側面図**  
S=1:100



**伸縮継目詳細図**  
S=1:50



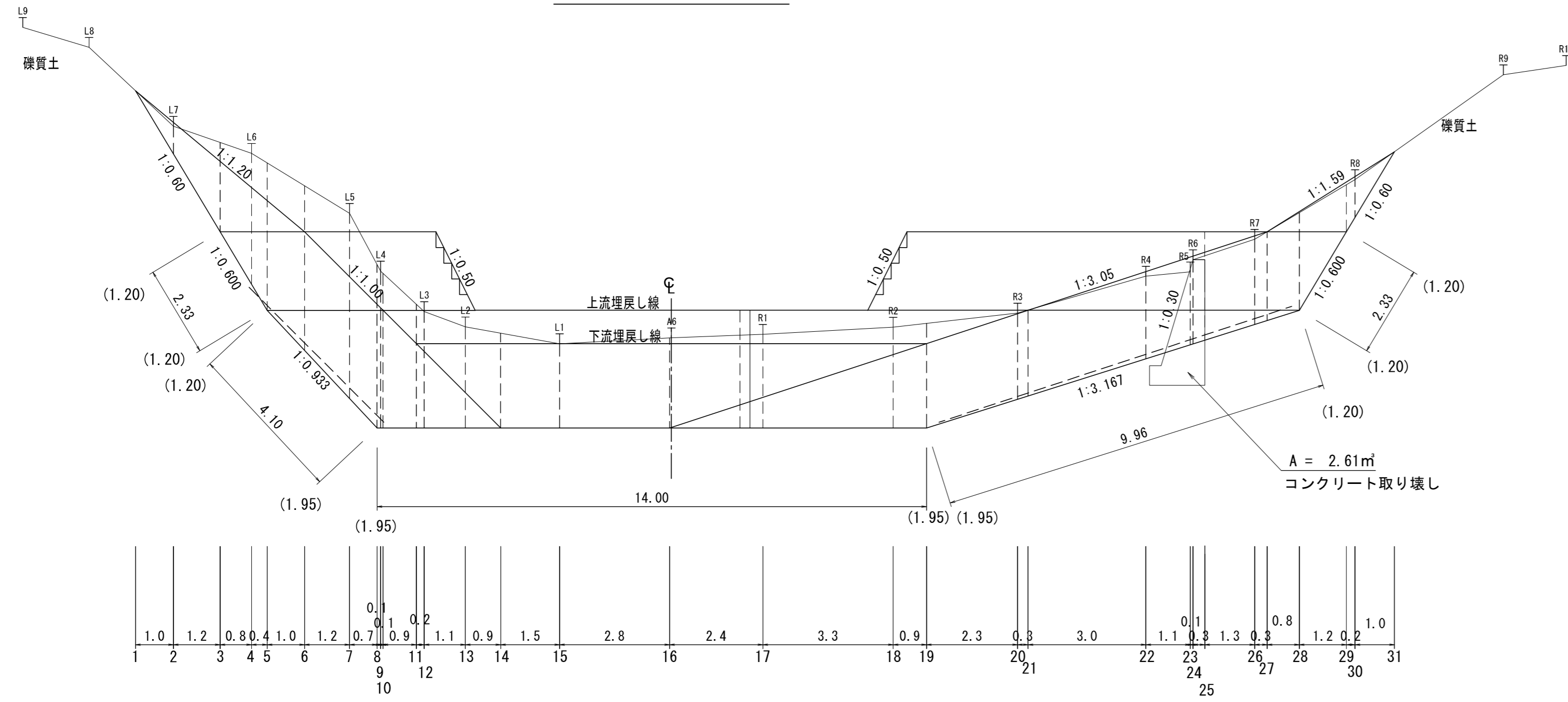
**放水路階段詳細図**  
S=1:50



コンクリート副ダム工

年度	令和5年度		
図面名	数量計算図(1)		
施工地	留萌市留萌村 留萌南部森林管理署172・177林班		
工事名	中視兼沢 治山工事		
図面番号	4	縮尺	1:100
受託者名	アサヒコンサルタント株式会社	管理技術者	高橋仁志
設計者	川又将平	製図者	横井 翔
北海道森林管理局		留萌南部森林管理署	

床掘・埋戻し計算図

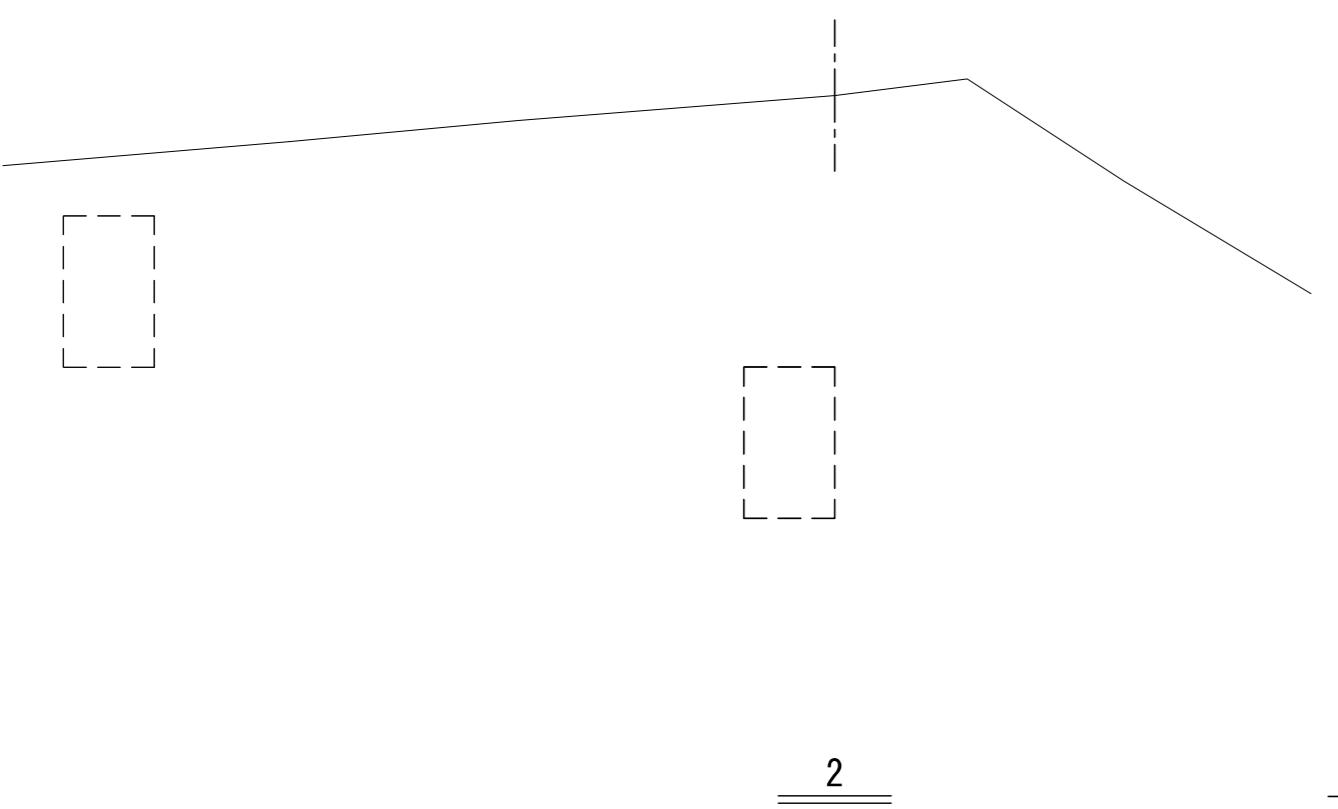


上流 1 下流

SCA	= 0.0
RCA	= 0.0
BA1	= 0.0
BA2	= 0.0

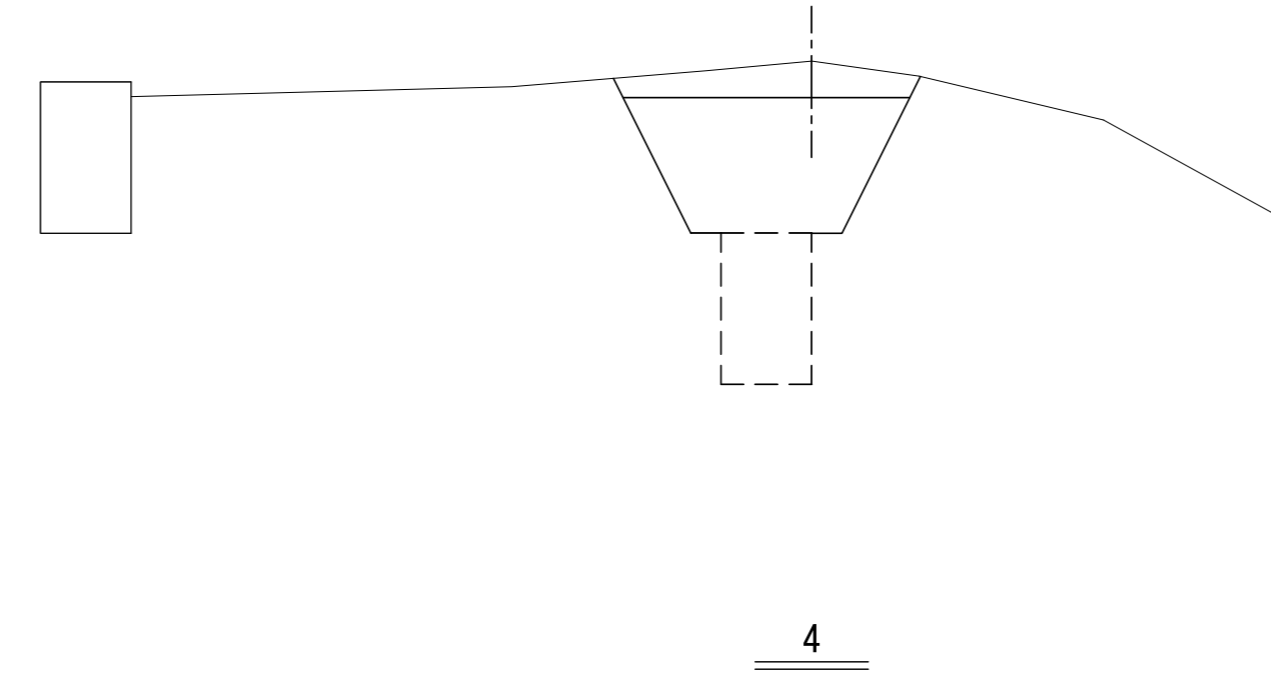
3

SCA	= 6.7
RCA	= 0.0
BA1	= 5.2
BA2	= 0.0



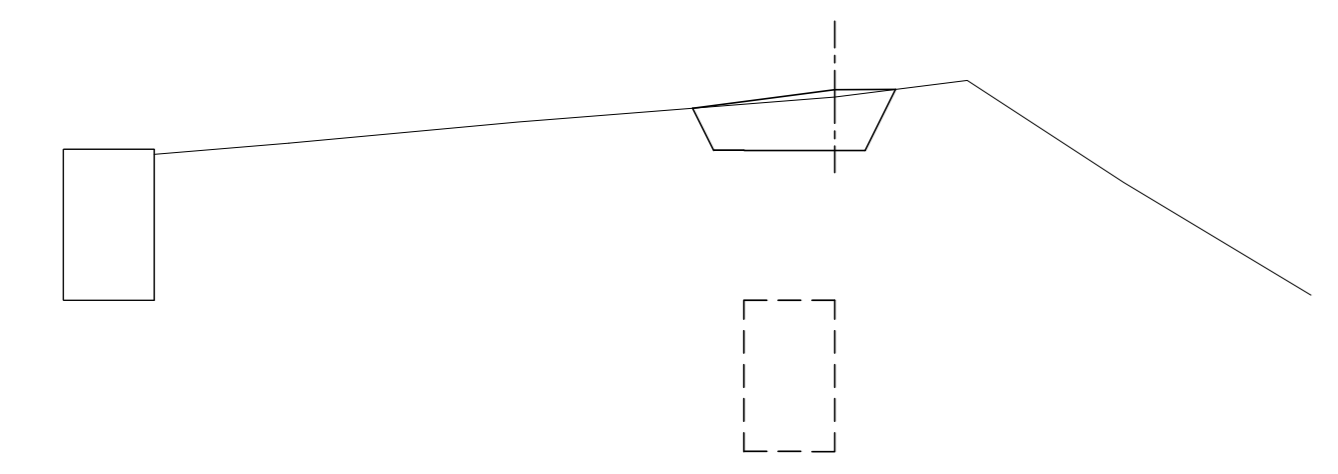
2

SCA	= 1.6
RCA	= 0.0
BA1	= 1.7
BA2	= 0.0



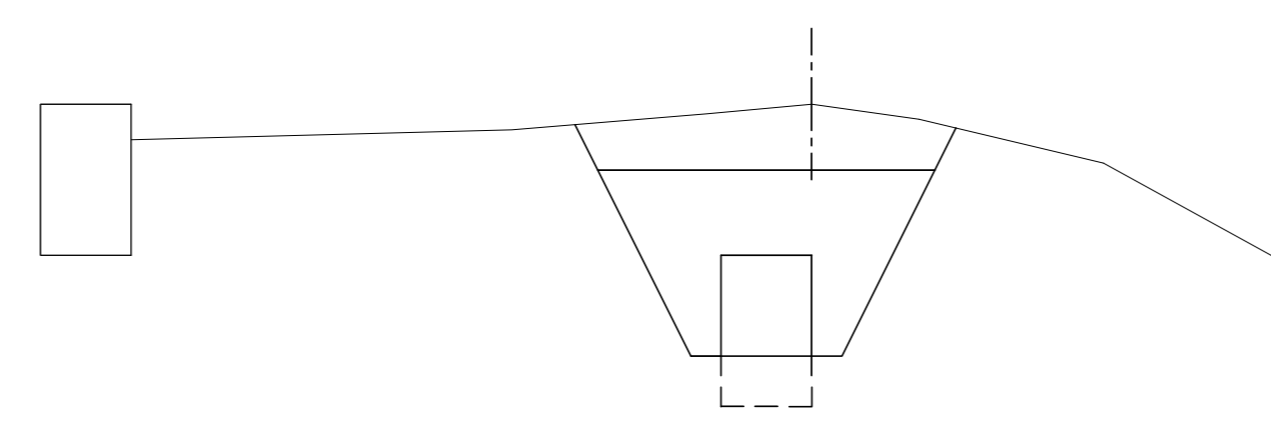
4

SCA	= 11.5
RCA	= 0.0
BA1	= 6.3
BA2	= 0.0



5

SCA	= 13.7
RCA	= 0.0
BA1	= 7.1
BA2	= 0.0

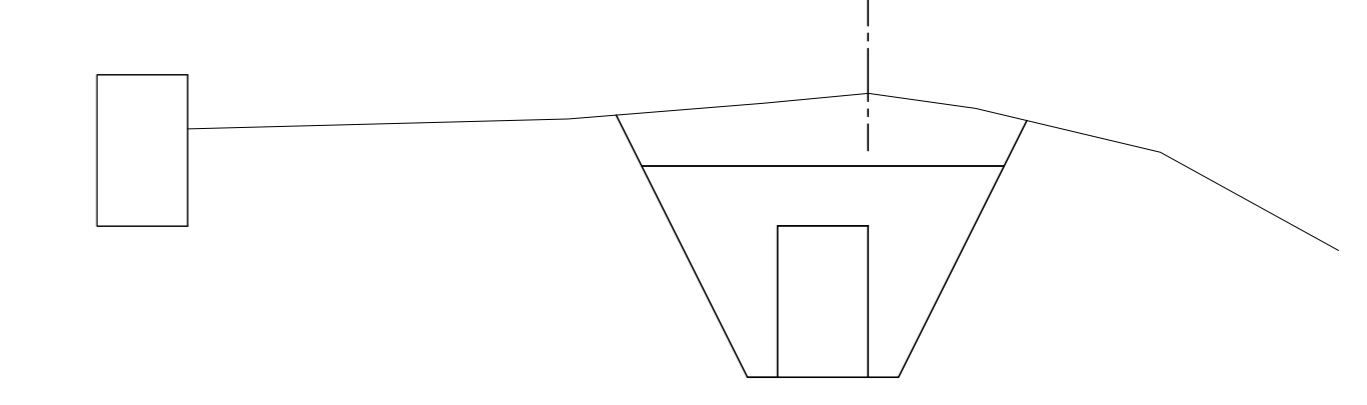


6

SCA	= 13.4
RCA	= 0.0
BA1	= 6.9
BA2	= 0.0

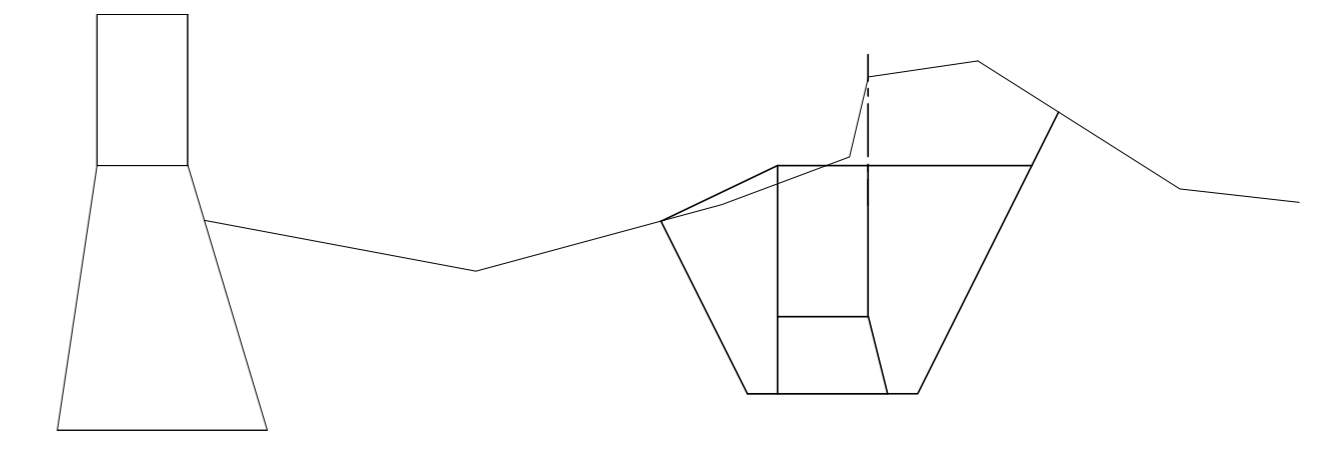
5

SCA	= 13.7
RCA	= 0.0
BA1	= 7.1
BA2	= 0.0



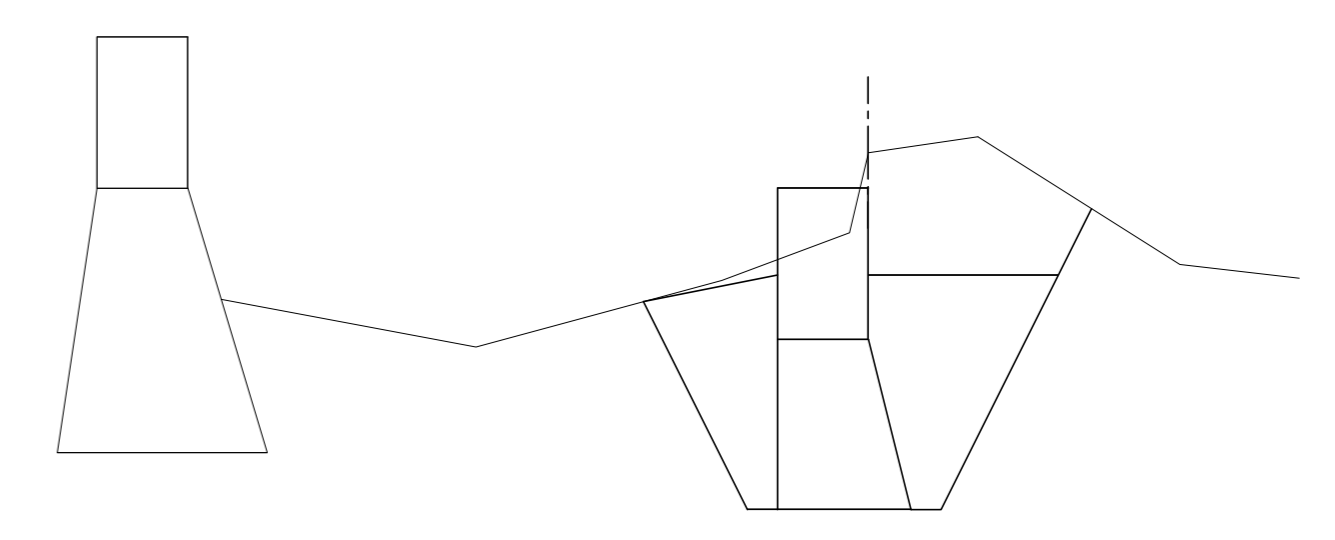
6

SCA	= 13.4
RCA	= 0.0
BA1	= 6.9
BA2	= 0.0



7

SCA	= 17.1
RCA	= 0.0
BA1	= 8.1
BA2	= 0.0



SCA : 礫質土  
RCA : 軟岩 I B  
BA1 : 投入・締固め  
BA2 : 投入のみ

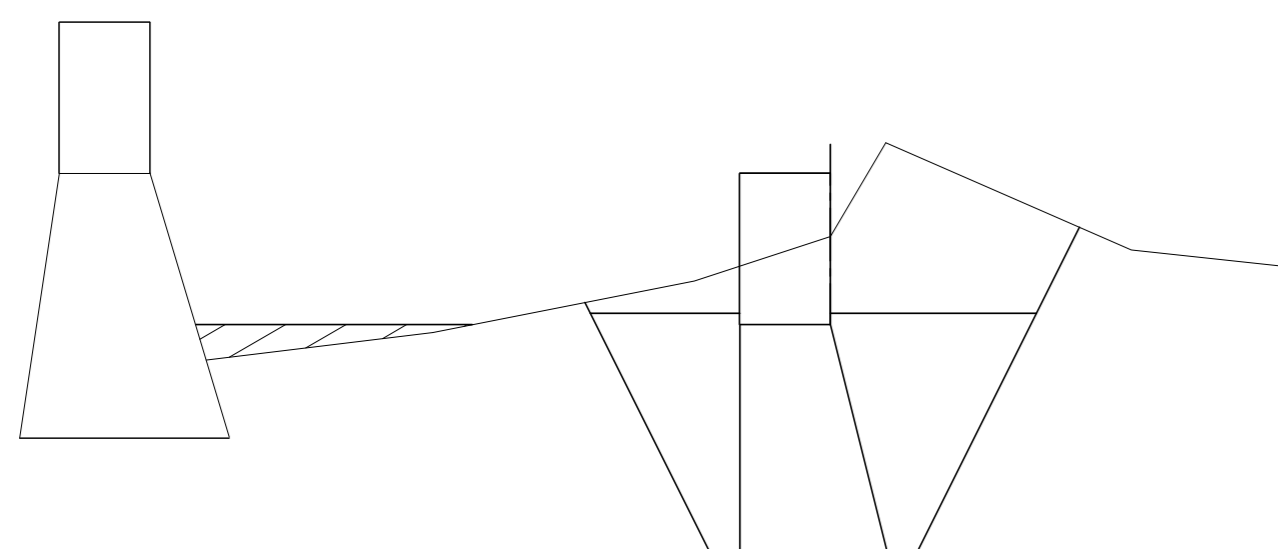
コンクリート副ダム工			
年度	令和 5 年度		
図面名	数量計算図(2)		
施工地	留萌市留萌村 留萌南部森林管理署172・177林班		
工事名	中幌糠沢 治山工事		
図面番号	5	縮尺	1:100
受託者名	アサヒコンサルタント株式会社	管理技術者	高橋仁志
設計者	川又将平	製図者	横井 翔
北海道森林管理局		留萌南部森林管理署	

上流

8

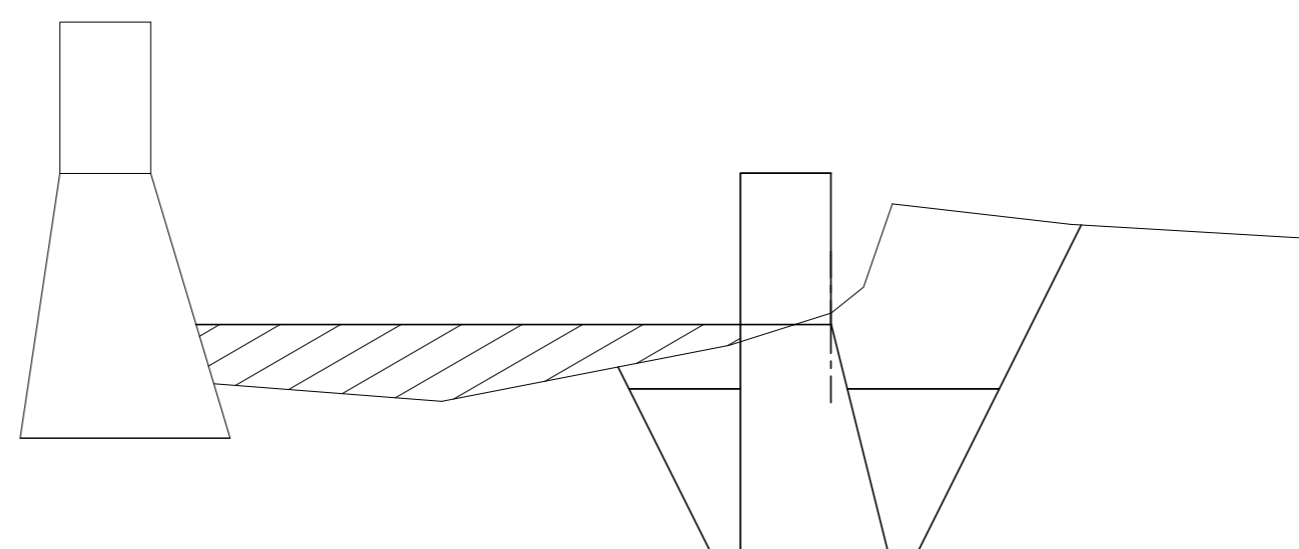
下流

SCA = 20.6  
 RCA = 0.0  
 BA1 = 8.7  
 BA2 = 0.9



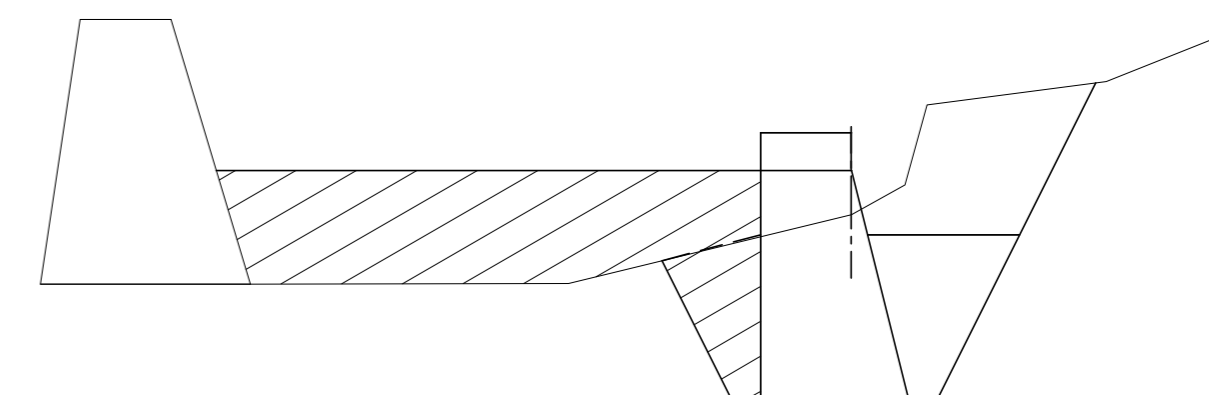
11

SCA = 15.7  
 RCA = 0.0  
 BA1 = 4.6  
 BA2 = 6.0



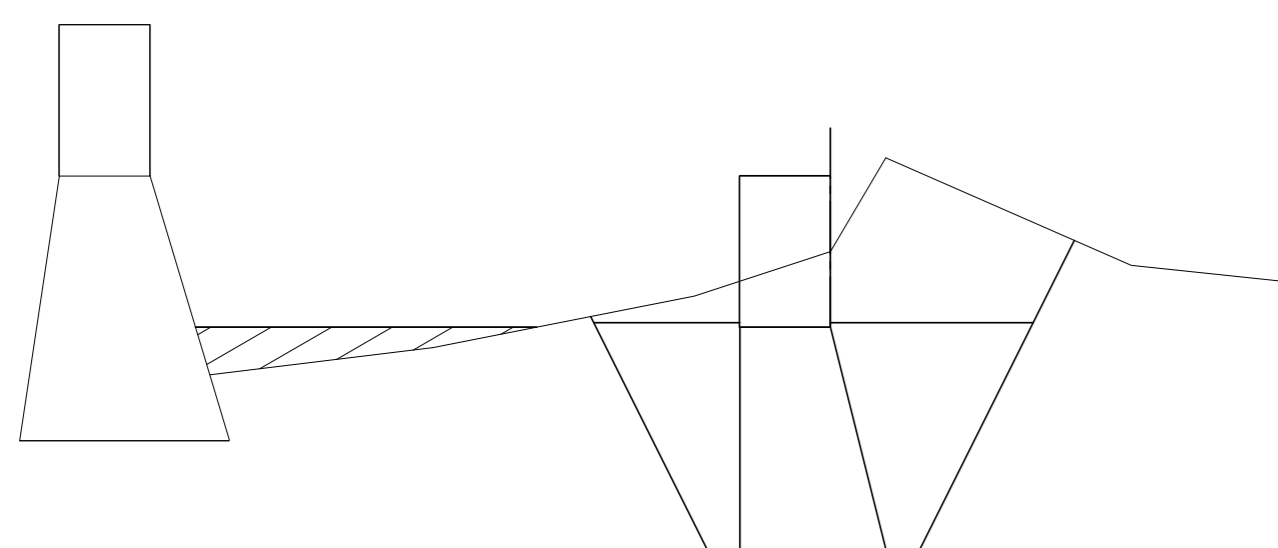
14

SCA = 11.9  
 RCA = 0.0  
 BA1 = 2.6  
 BA2 = 11.4



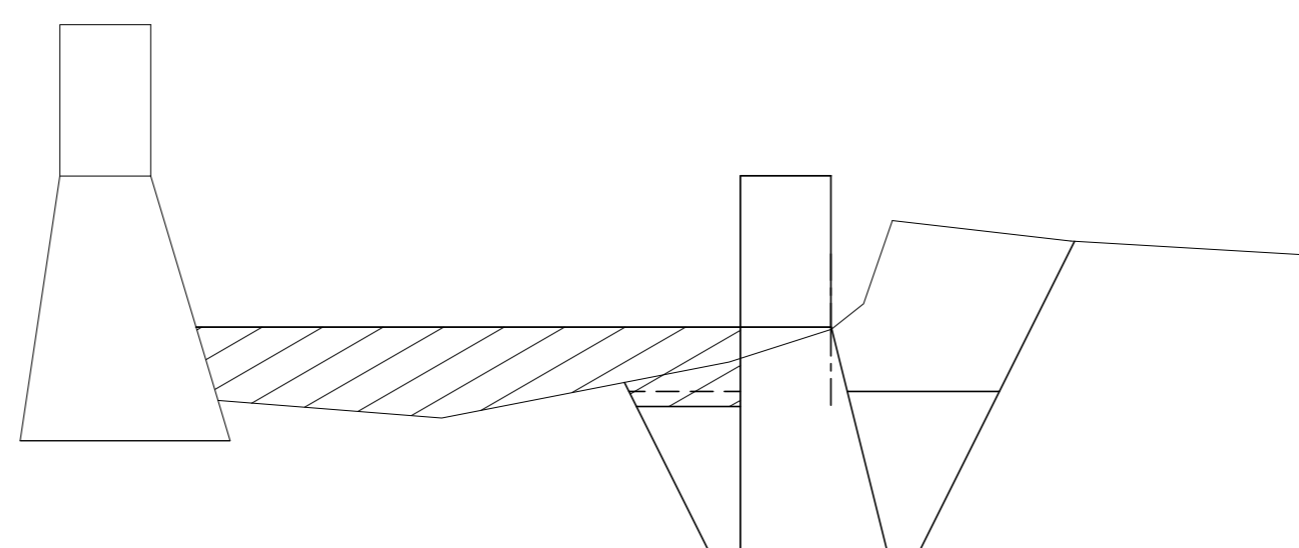
9

SCA = 19.5  
 RCA = 0.0  
 BA1 = 8.3  
 BA2 = 1.6



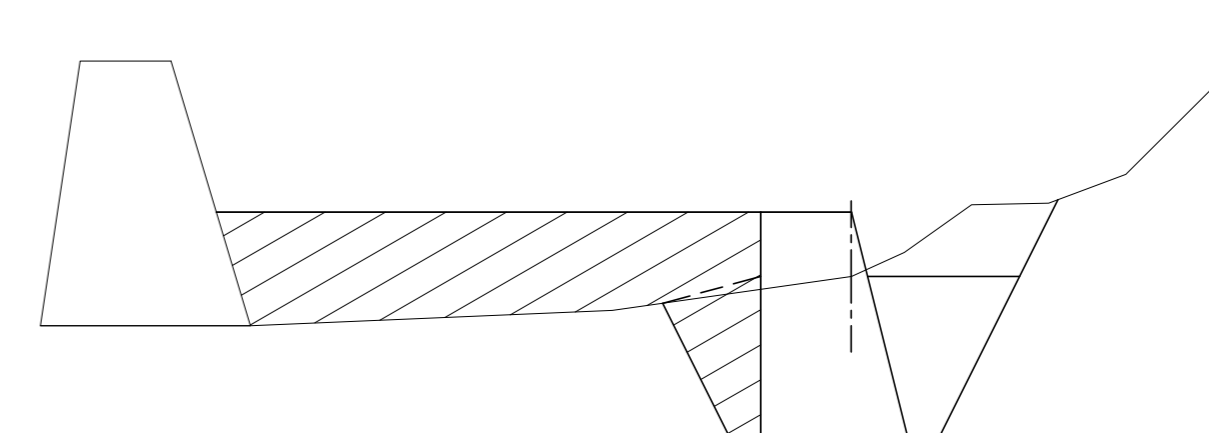
12

SCA = 14.6  
 RCA = 0.0  
 BA1 = 4.3  
 BA2 = 7.3



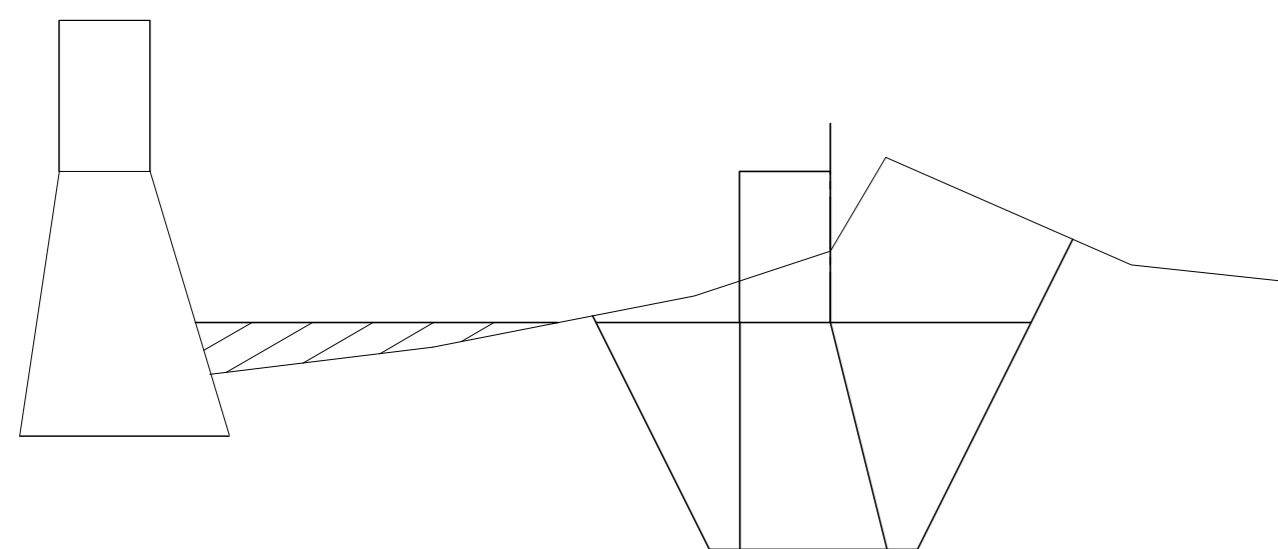
15

SCA = 9.3  
 RCA = 0.0  
 BA1 = 2.6  
 BA2 = 11.0



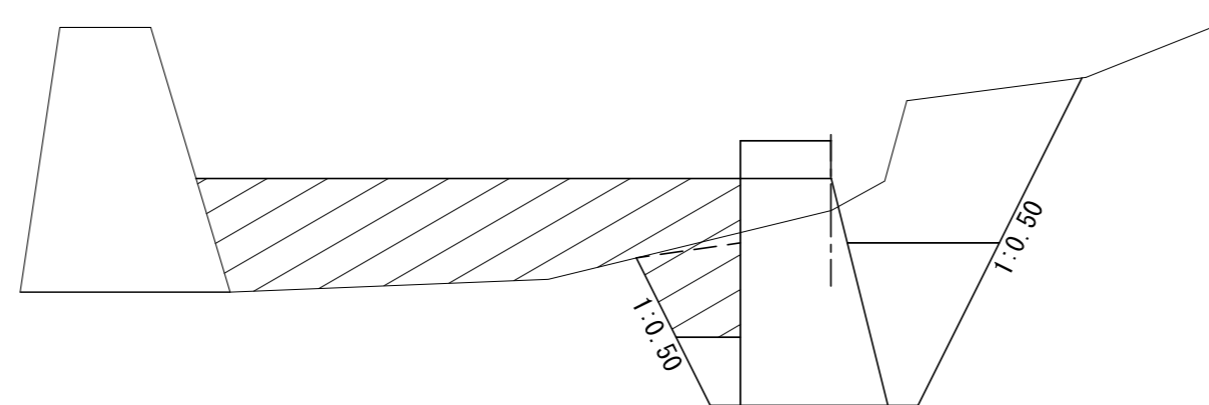
10

SCA = 19.1  
 RCA = 0.0  
 BA1 = 8.0  
 BA2 = 1.8



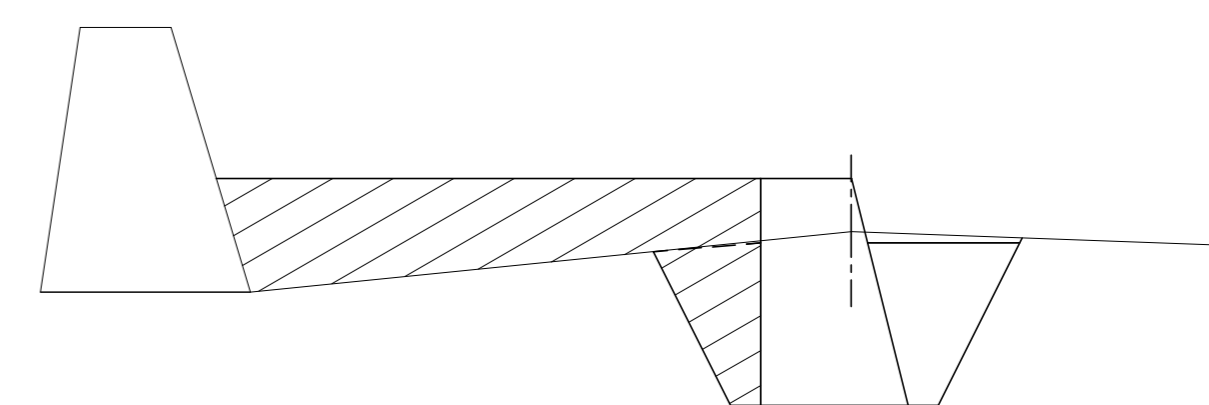
13

SCA = 12.9  
 RCA = 0.0  
 BA1 = 3.2  
 BA2 = 10.3



16

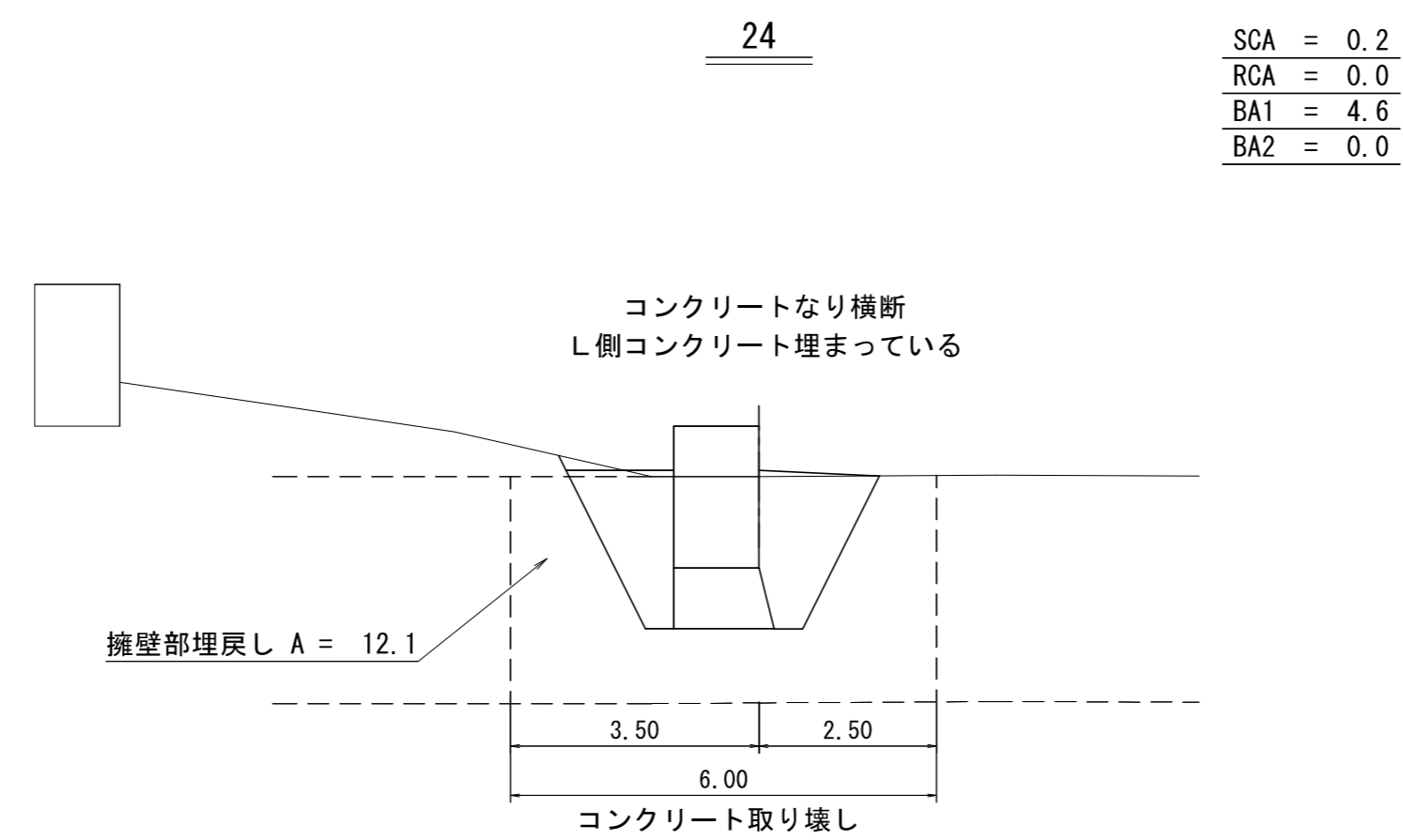
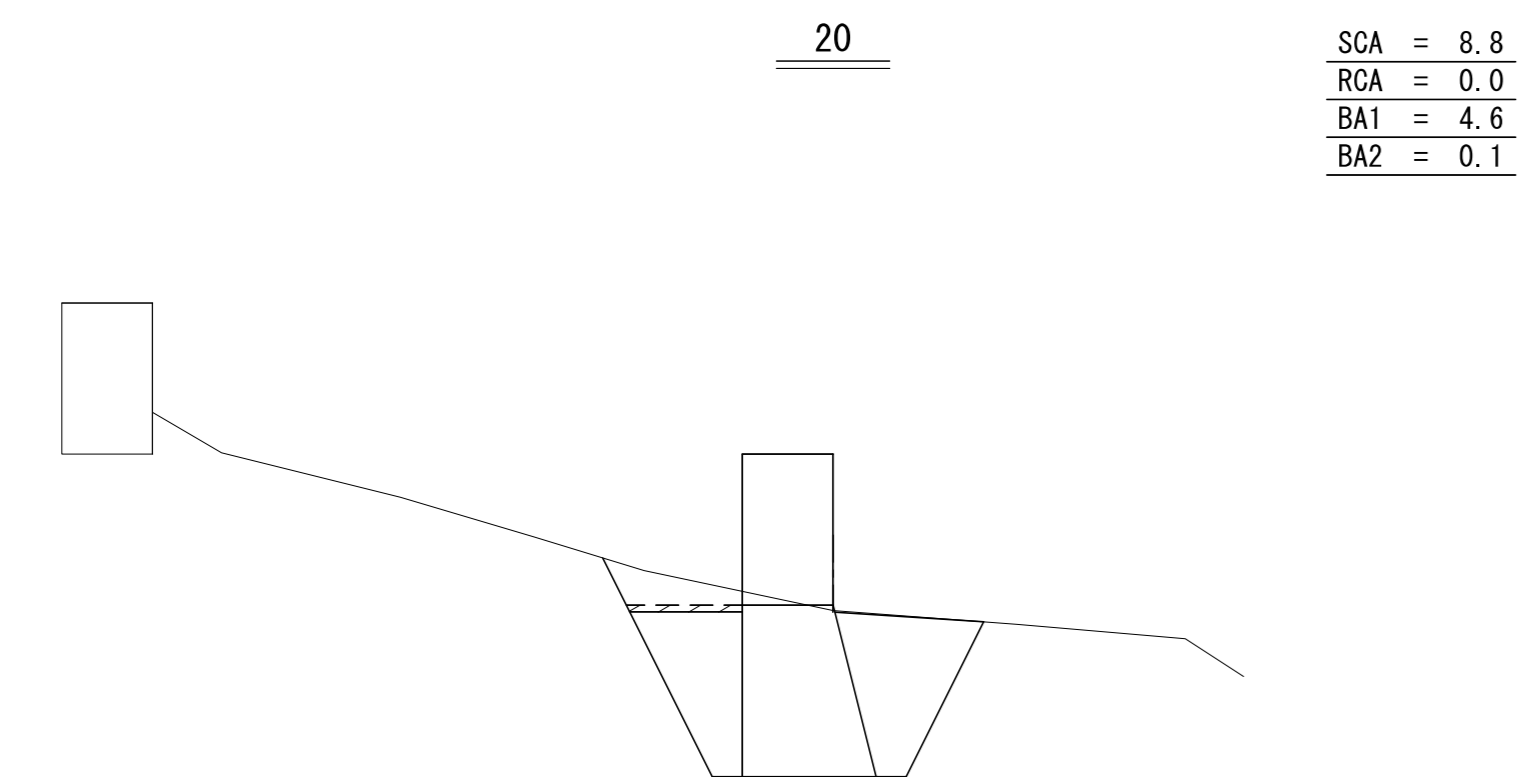
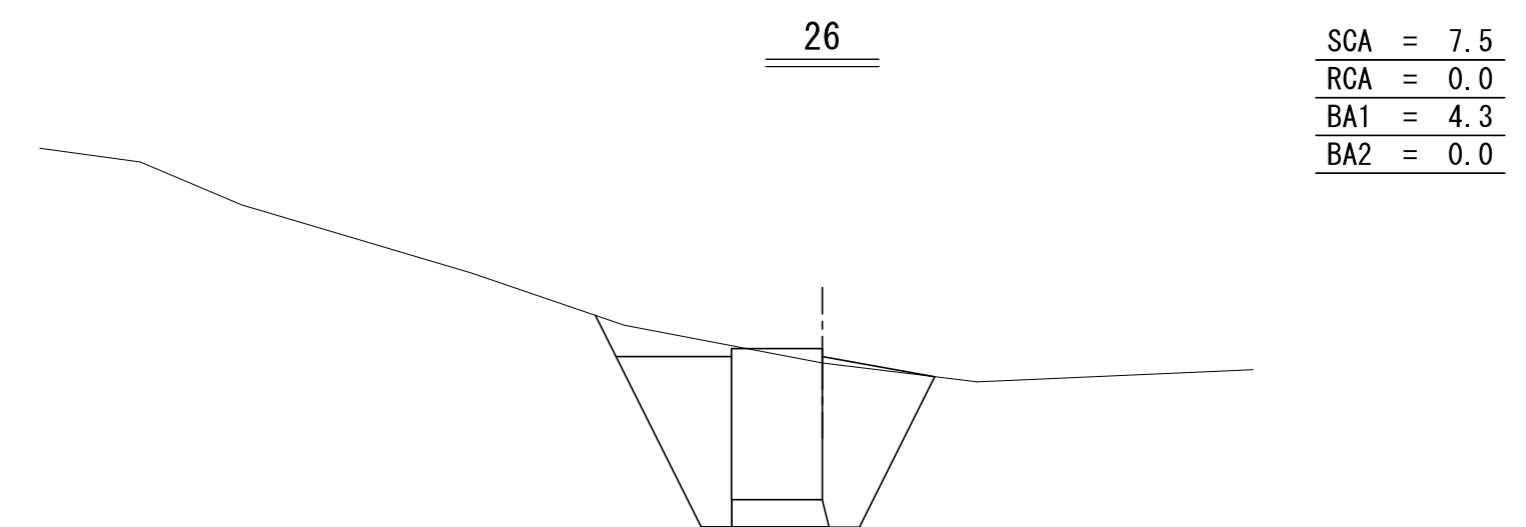
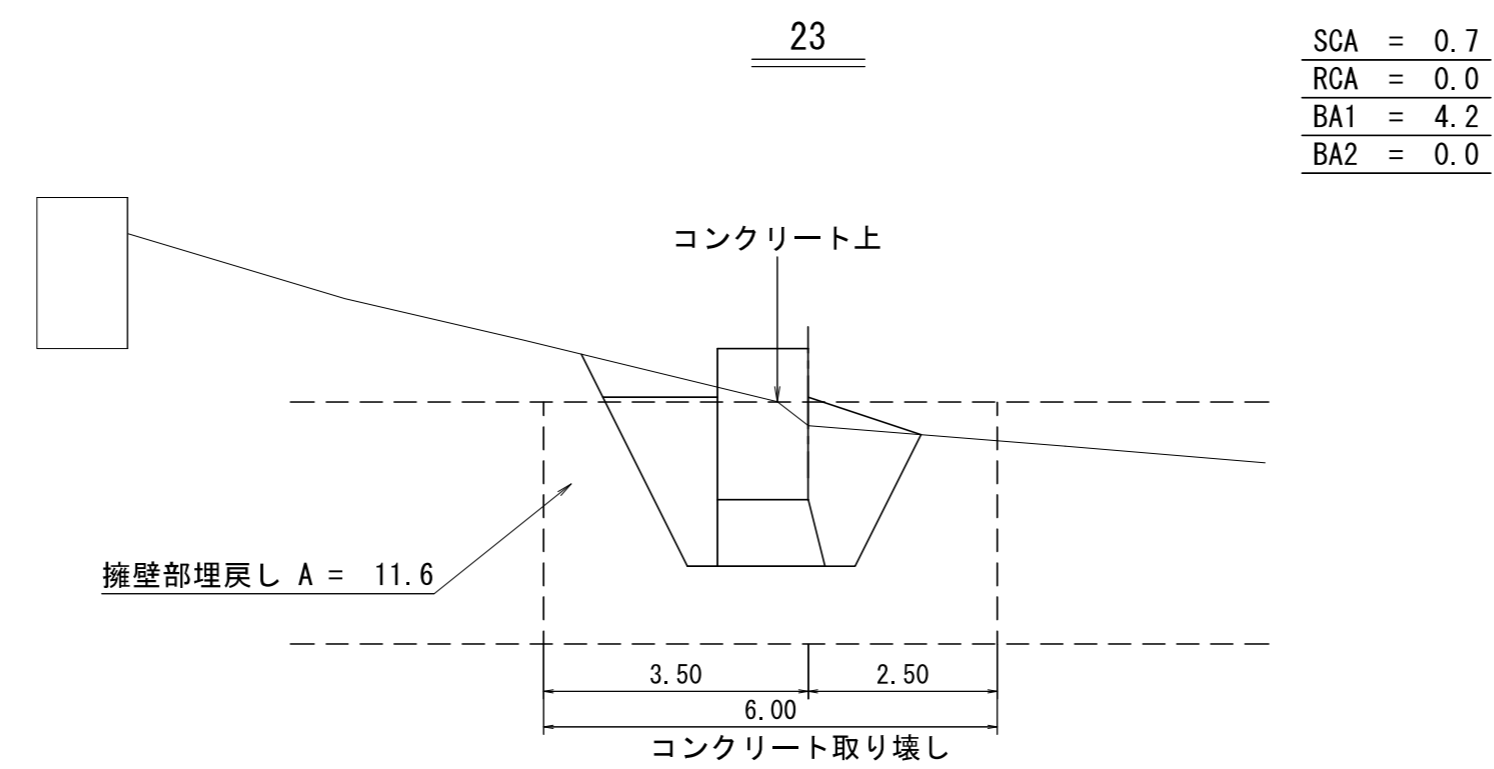
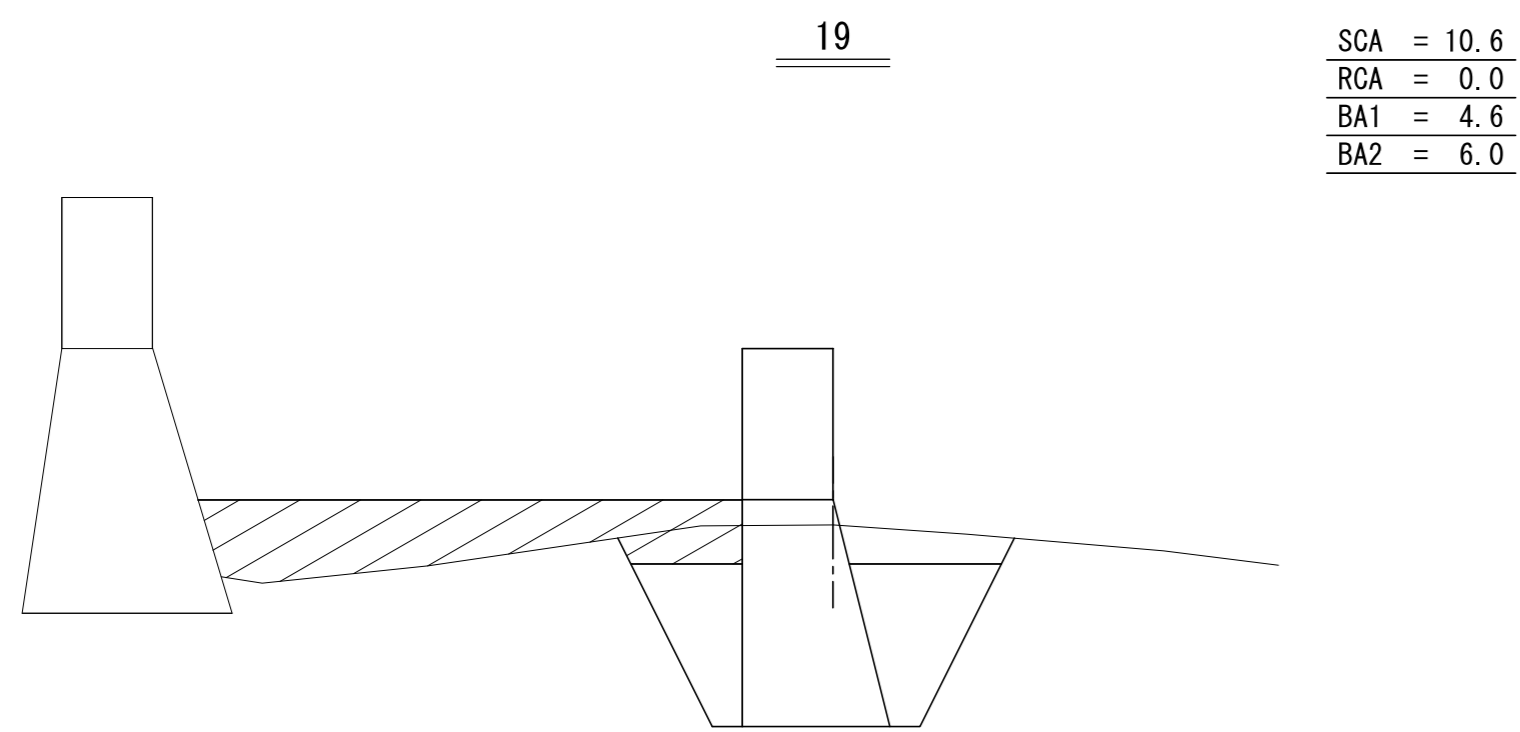
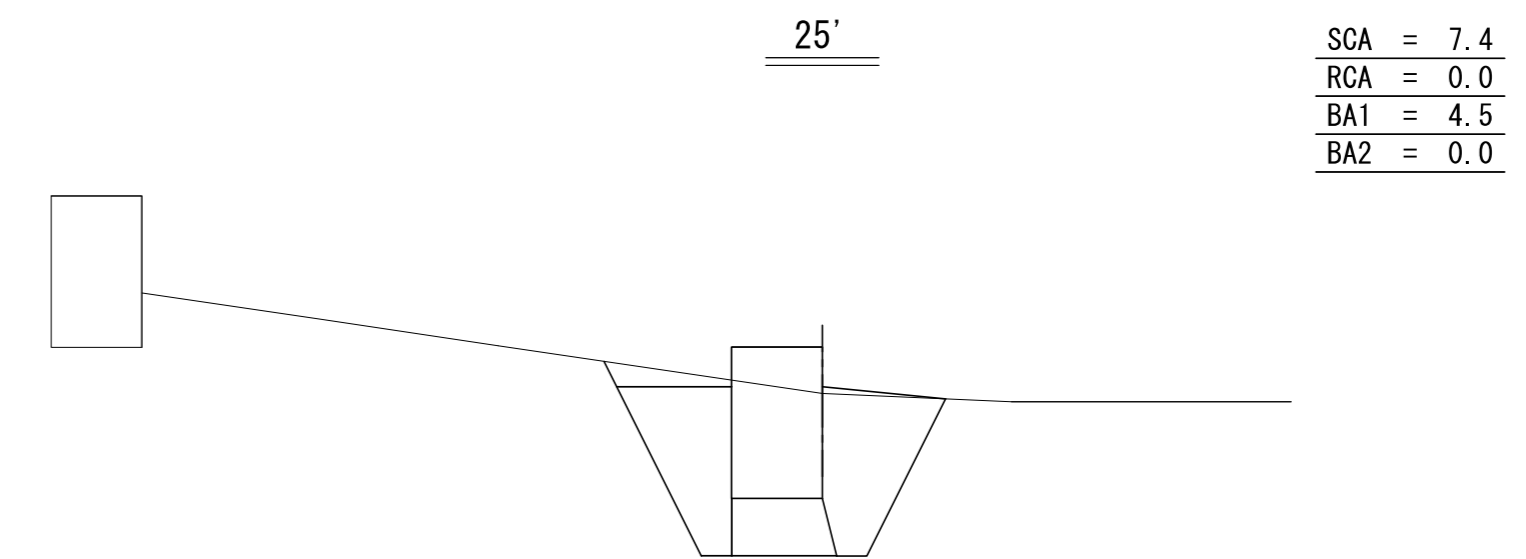
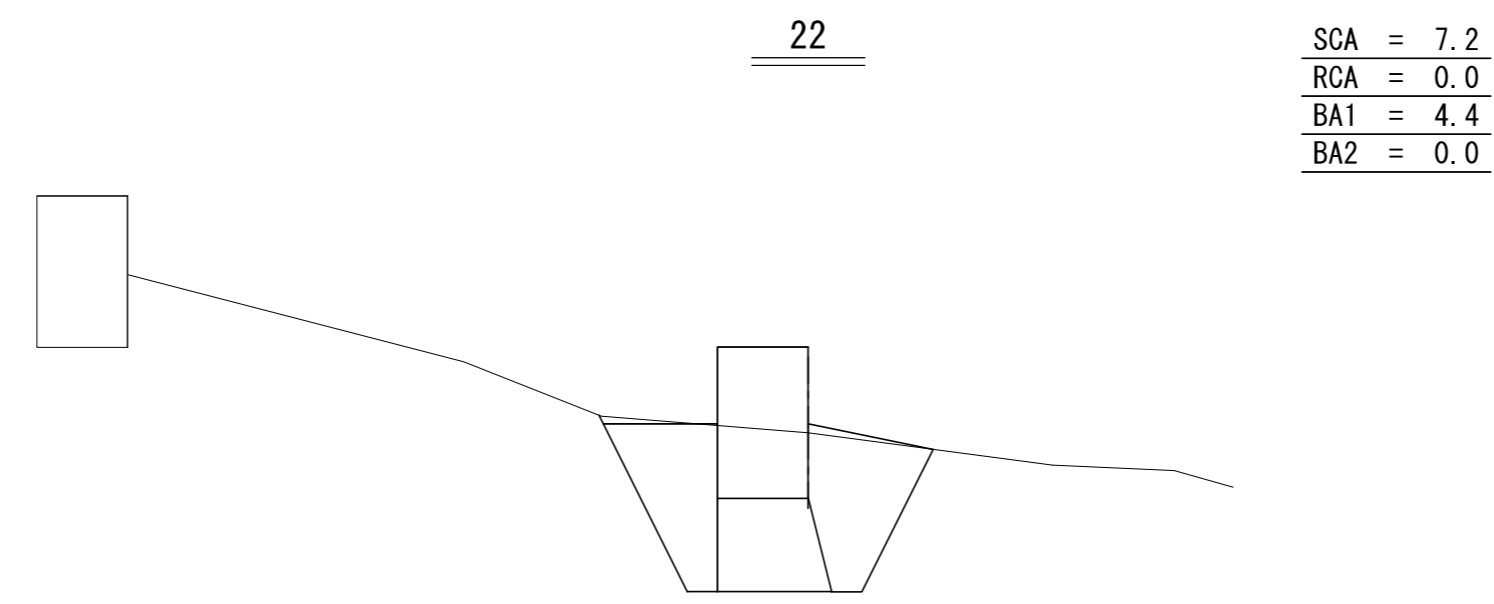
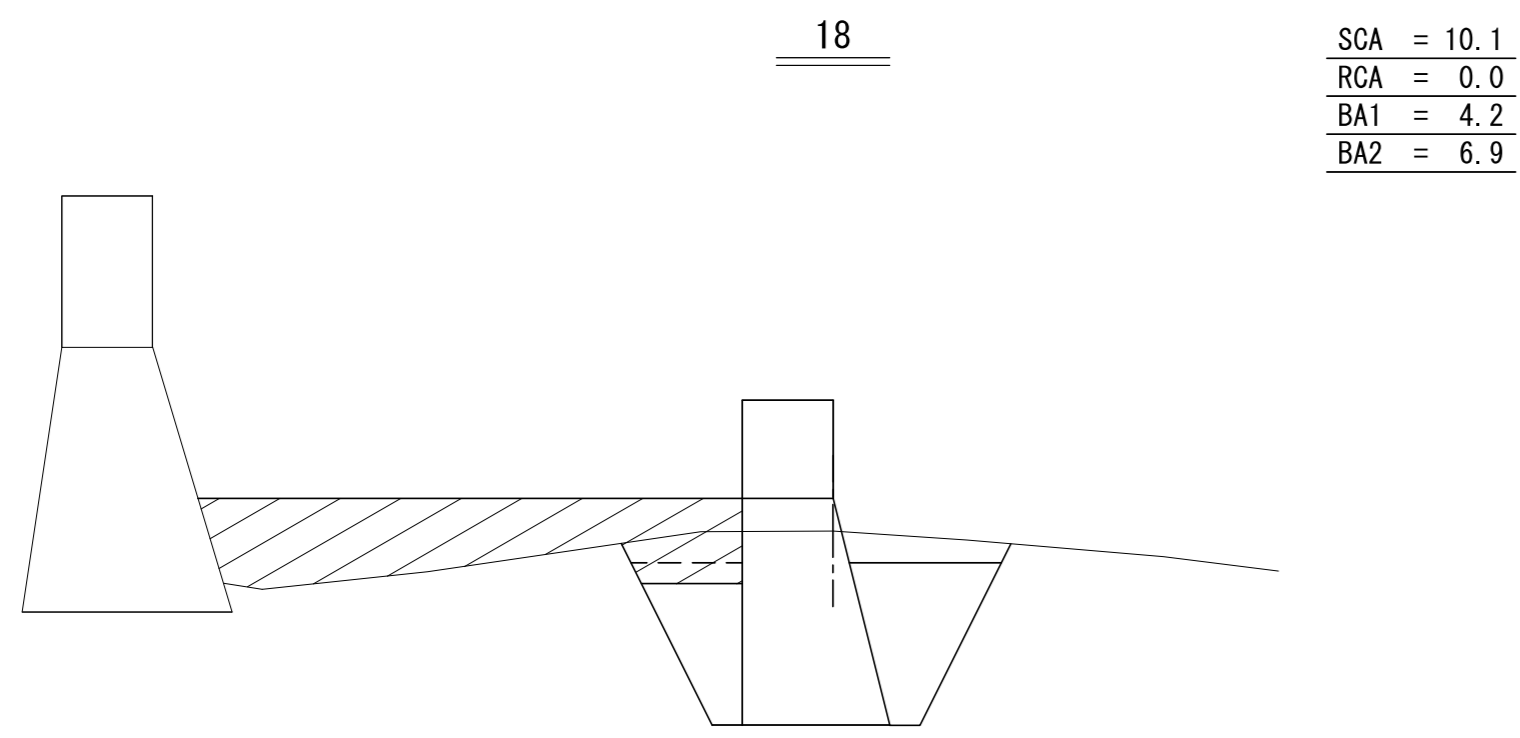
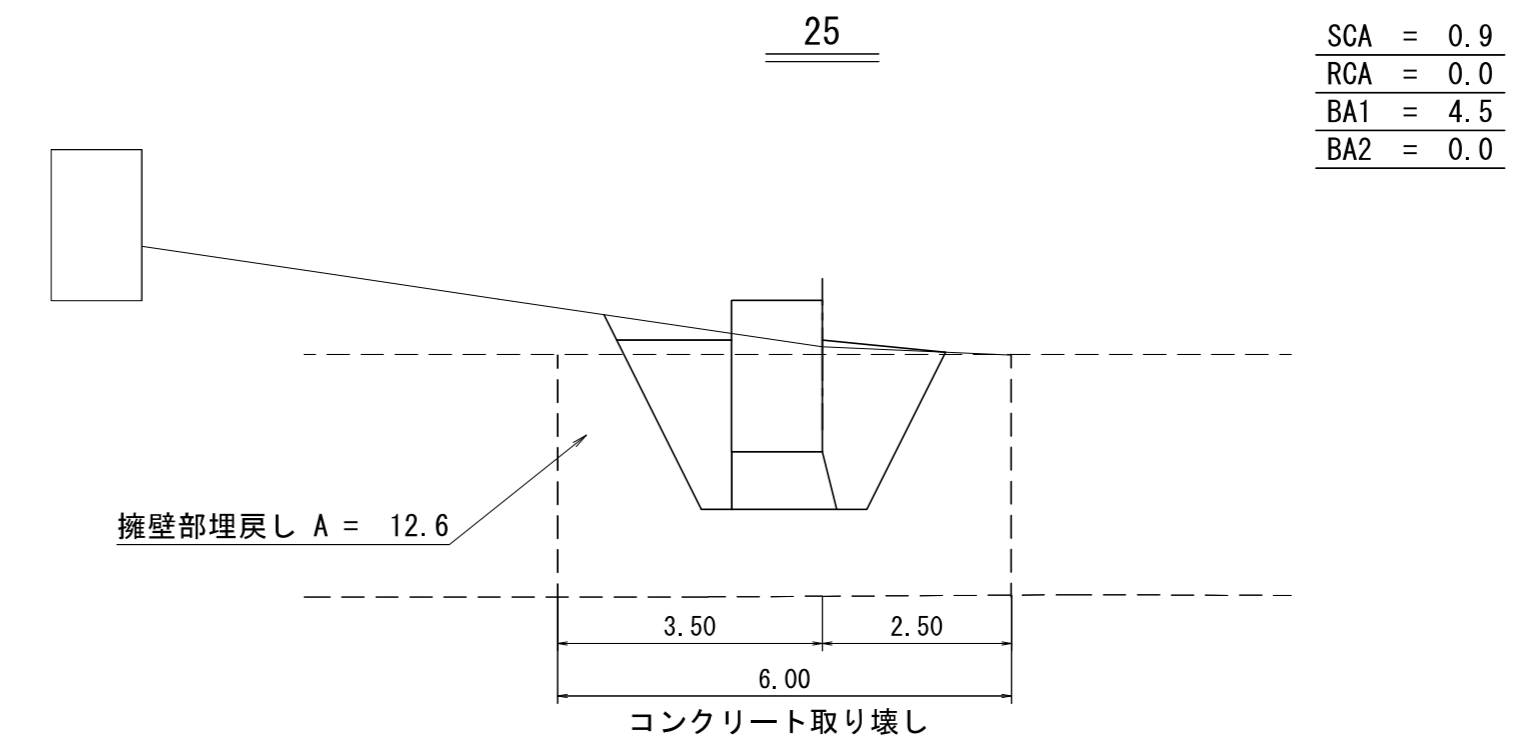
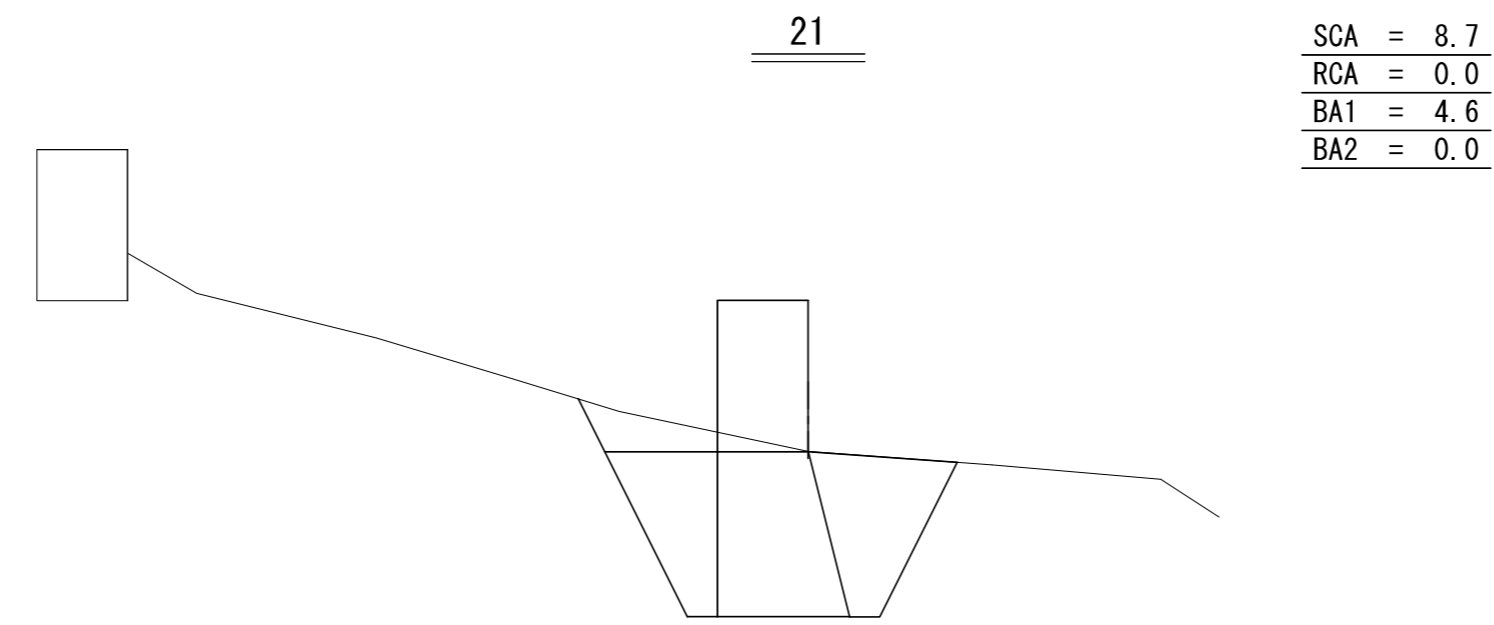
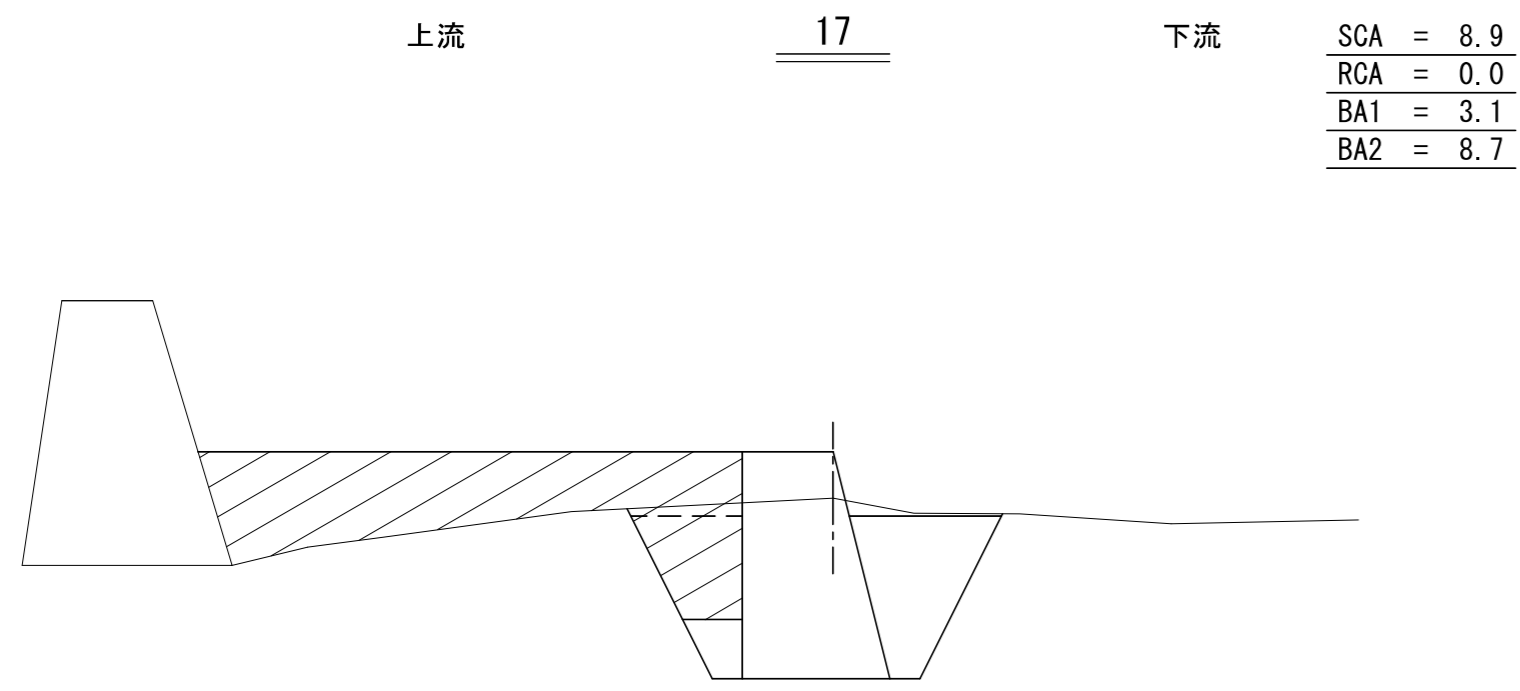
SCA = 8.5  
 RCA = 0.0  
 BA1 = 2.6  
 BA2 = 10.1



SCA : 礫質土  
 RCA : 軟岩 I B  
 BA1 : 投入・締固め  
 BA2 : 投入のみ

コンクリート副ダム工

年度	令和 5 年度		
図面名	数量計算図(3)		
施工地	留萌市留萌村 留萌南部森林管理署172・177林班		
工事名	中幌糠沢 治山工事		
図面番号	6	縮尺	1:100
受託者名	アサヒコンサルタント株式会社	管理技術者	高橋仁志
設計者	川又将平	製図者	横井 翔
北海道森林管理局		留萌南部森林管理署	



SCA : 礫質土  
RCA : 軟岩 I B  
BA1 : 投入・締固め  
BA2 : 投入のみ

コンクリート副ダム工

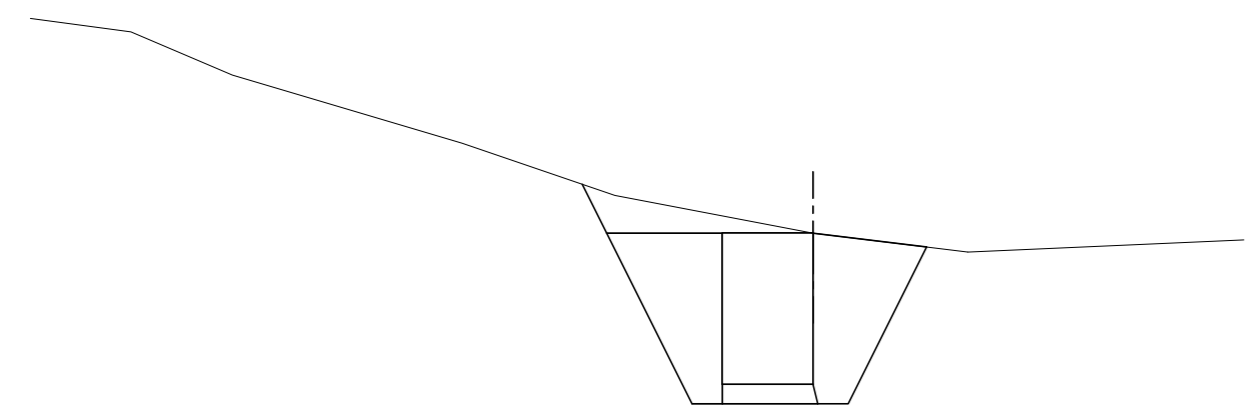
年度	令和5年度		
図面名	数量計算図(4)		
施工地	留萌市留萌村 留萌南部森林管理署172・177林班		
工事名	中視兼沢 治山工事		
図面番号	7	縮尺	1:100
受託者名	アサヒコンサルタント株式会社	管理技術者	高橋仁志
設計者	川又将平	製図者	横井 翔
北海道森林管理局		留萌南部森林管理署	

上流

27

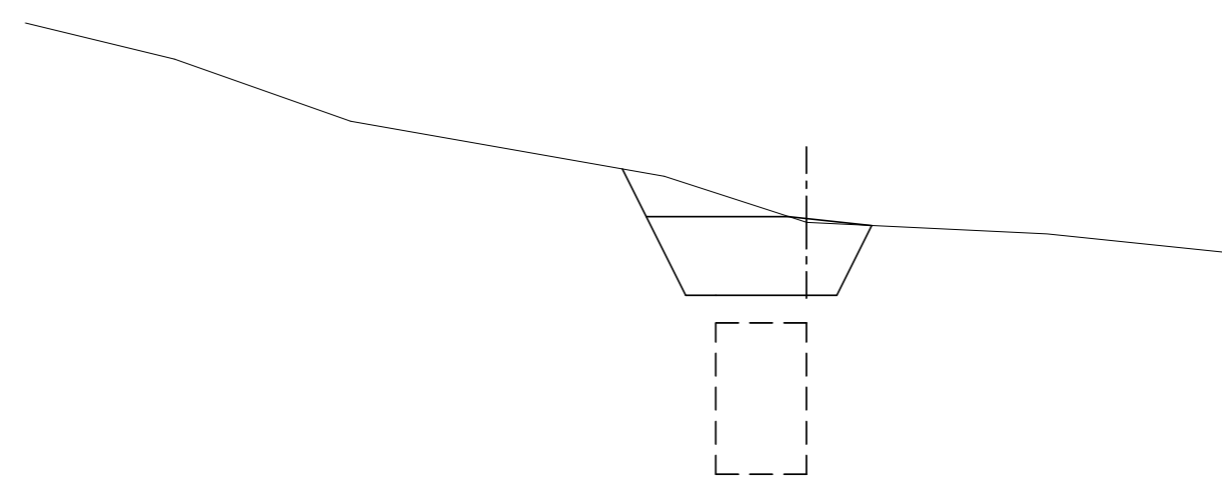
下流

SCA	=	7.9
RCA	=	0.0
BA1	=	4.4
BA2	=	0.0



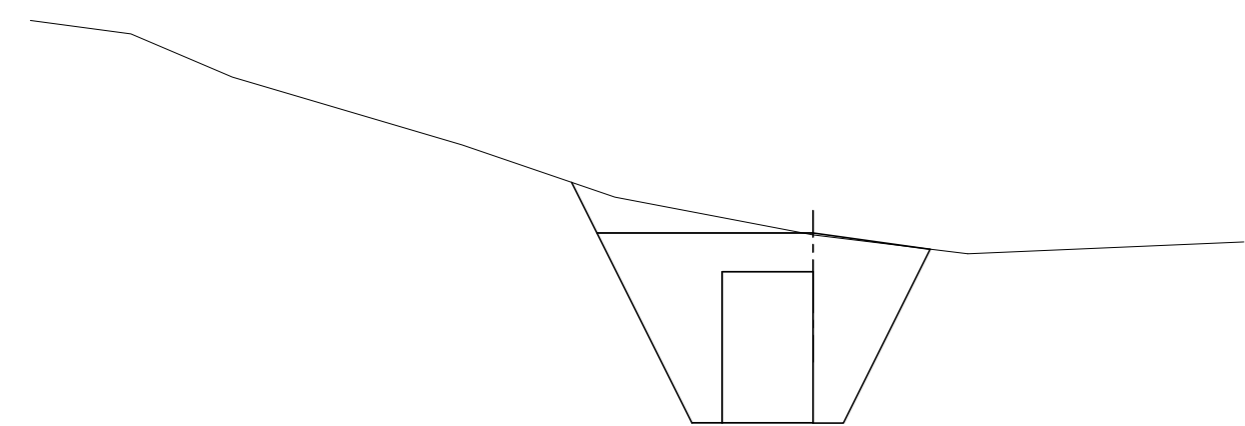
30

SCA	=	3.2
RCA	=	0.0
BA1	=	2.6
BA2	=	0.0



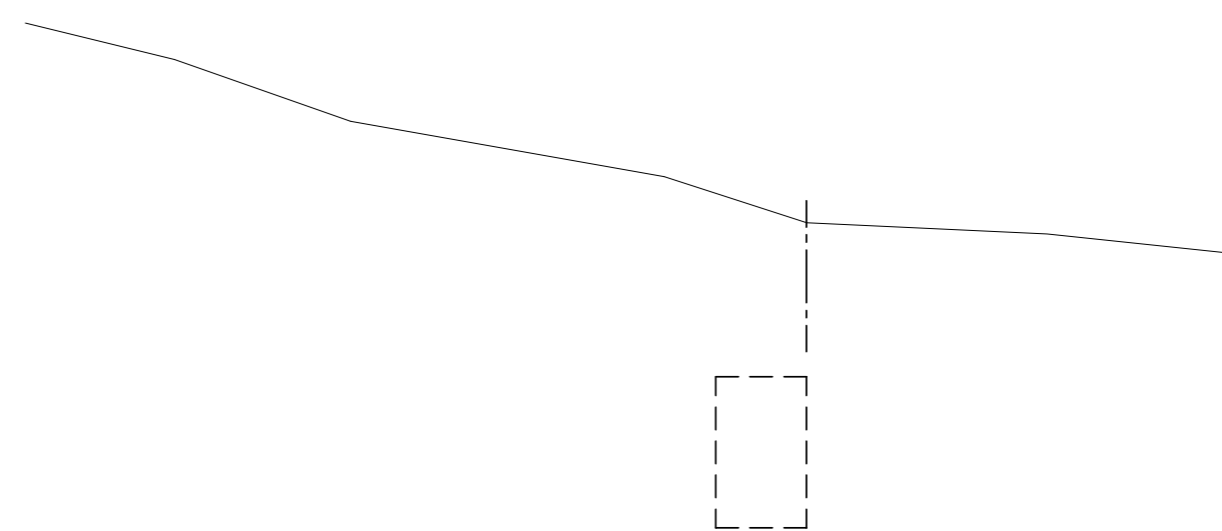
28

SCA	=	8.8
RCA	=	0.0
BA1	=	5.6
BA2	=	0.0



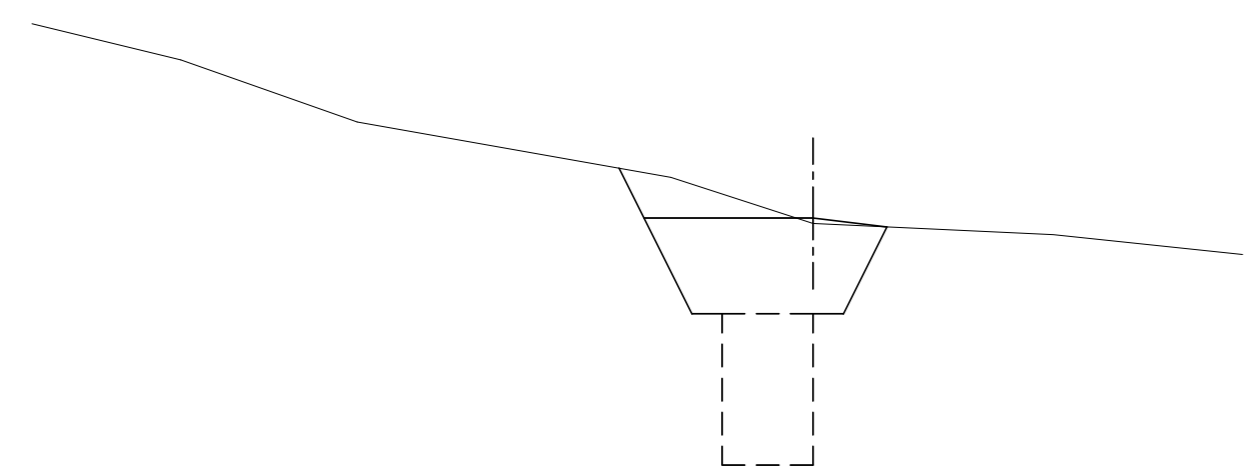
31

SCA	=	0.0
RCA	=	0.0
BA1	=	0.0
BA2	=	0.0



29

SCA	=	4.0
RCA	=	0.0
BA1	=	3.3
BA2	=	0.0

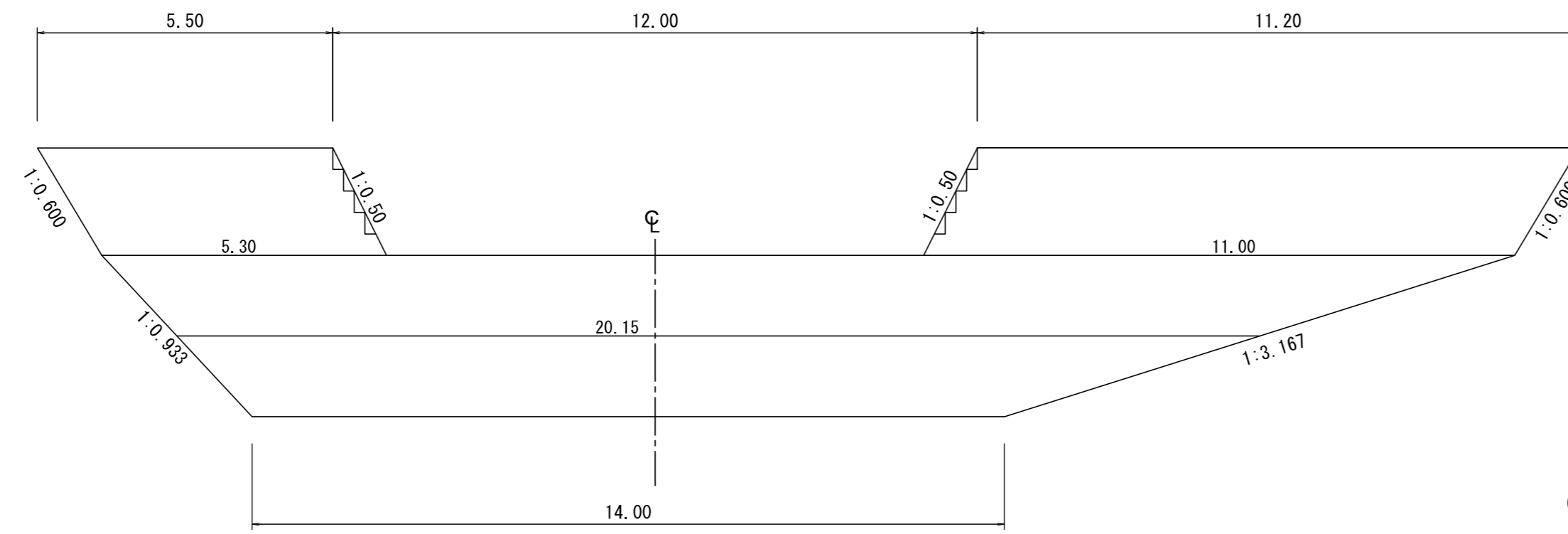


SCA : 礫質土  
 RCA : 軟岩 I B  
 BA1 : 投入・締固め  
 BA2 : 投入のみ

コンクリート副ダム工

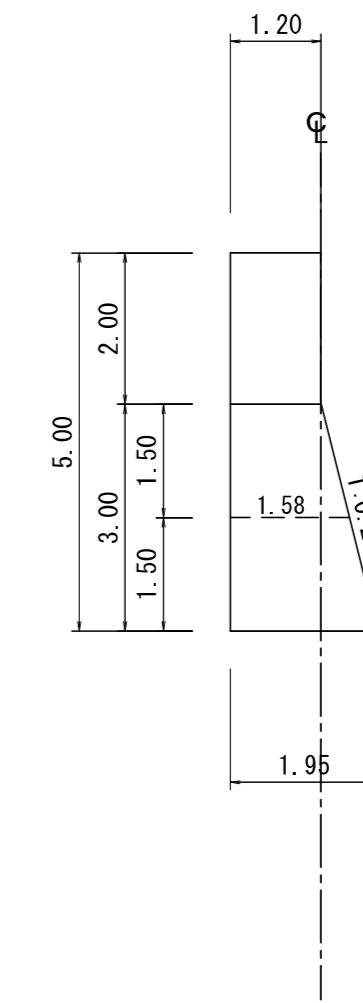
年度	令和5年度		
図面名	数量計算図(5)		
施工地	留萌市留萌村 留萌南部森林管理署172・177林班		
工事名	中幌糠沢 治山工事		
図面番号	8	縮尺	1:100
受託者名	アサヒコンサルタント株式会社	管理技術者	高橋仁志
設計者	川又将平	製図者	横井翔
北海道森林管理局		留萌南部森林管理署	

水平打継目

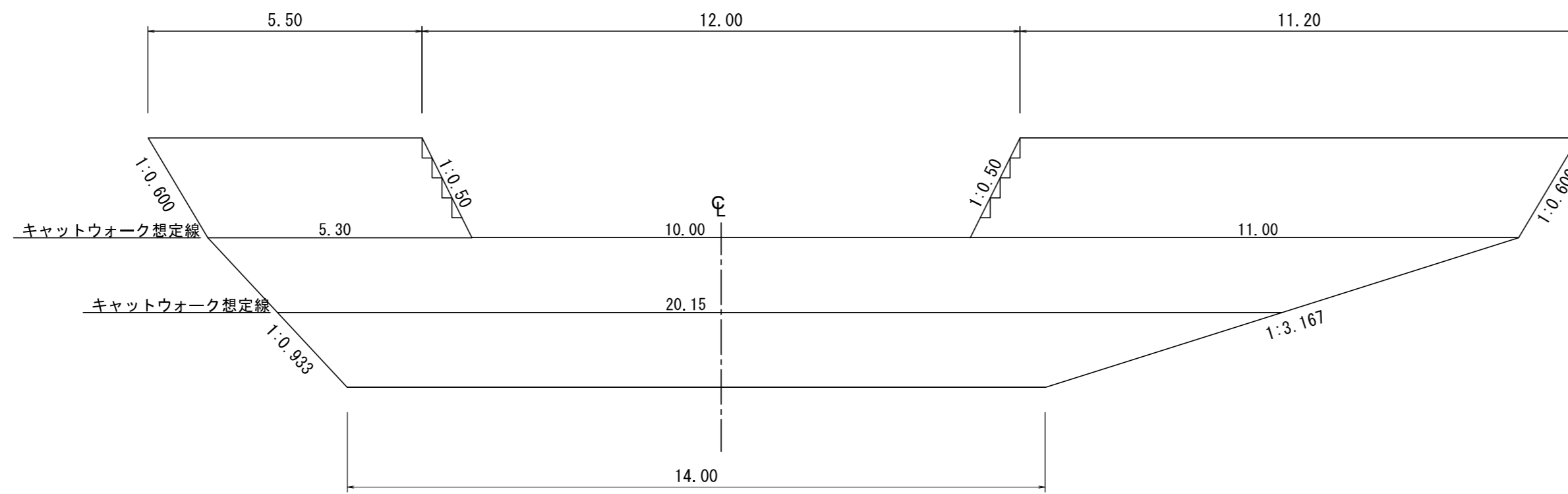


(治山事業設計指針・計算例より)  
 区画数・・・切り上げ  
 水平打継目 区画数 =  $3.00 \div 2.0 = 1.50 \Rightarrow 2$ 区画  
 $3.00 \div 2 = 1.50 \rightarrow 1.5$

側面図

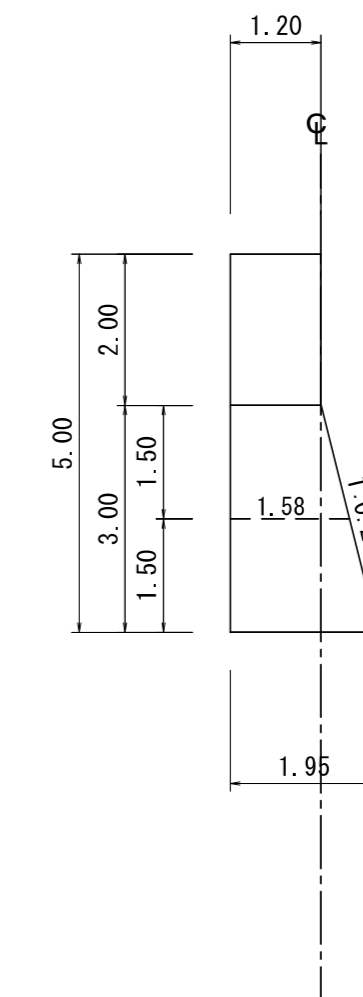


足場損料



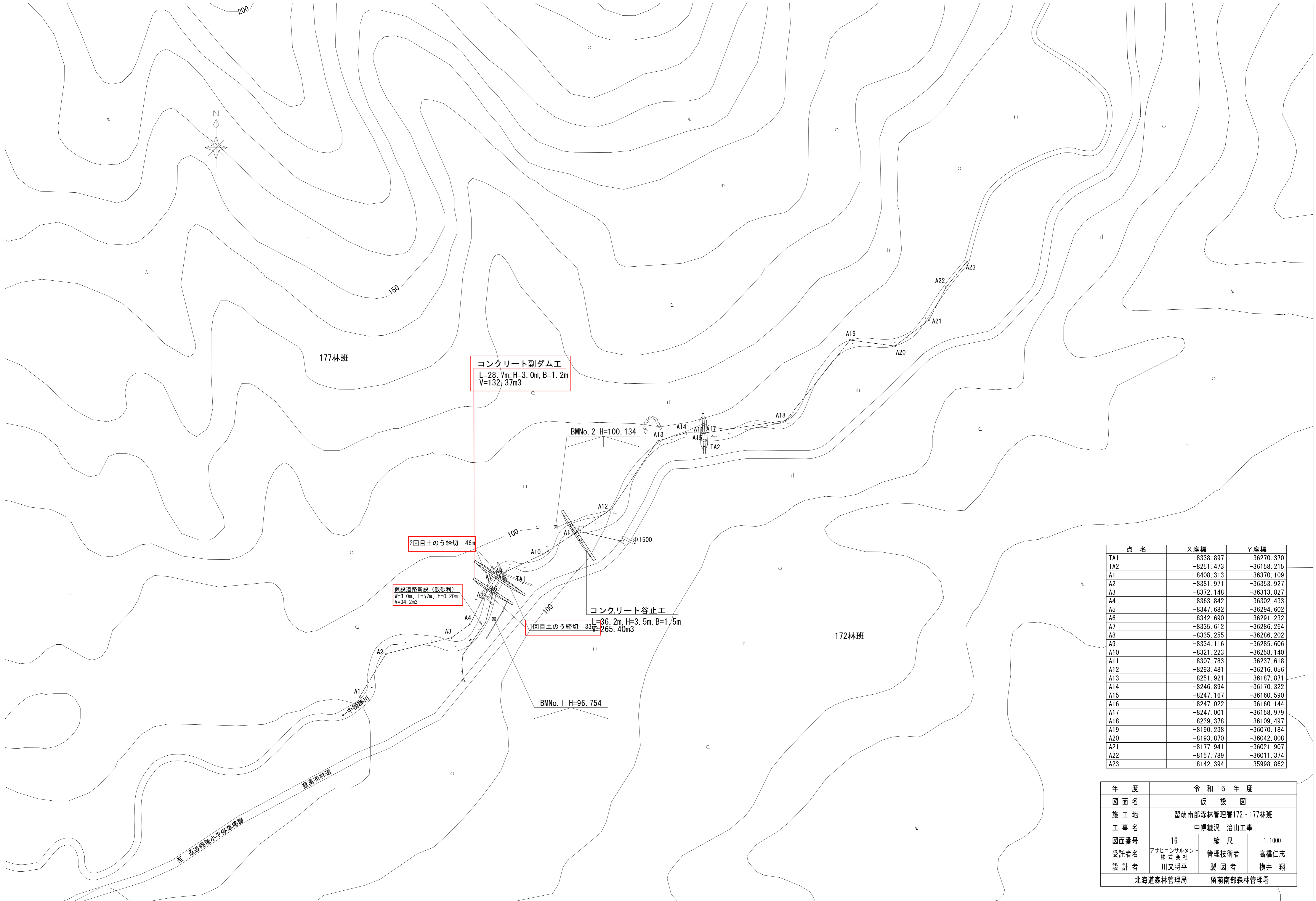
(治山事業設計指針・計算例より)  
 水平継目における延長に加え、両袖天端及び放水路下長を合計した延長を上下流ともに計上する。  
 上記において、インクラインがある場合は、両袖天端をインクラインの下長と読み替える。

側面図



コンクリート副ダム工

年度	令和5年度		
図面名	数量計算図(6)		
施工地	留萌市留萌村 留萌南部森林管理署172・177林班		
工事名	中視糠沢 治山工事		
図面番号	9	縮尺	1:100
受託者名	アサヒコンサルタント株式会社	管理技術者	高橋仁志
設計者	川又将平	製図者	横井 翔
北海道森林管理局		留萌南部森林管理署	



コンクリート副ダム工  
 L=28.7m, H=3.0m, B=1.2m  
 V=132.37m<sup>3</sup>

2回目土のう締切 46m

仮設道路新設(敷砂利)  
 W=3.0m, L=57m, t=0.20m  
 V=34.2m<sup>3</sup>

コンクリート谷止工  
 L=36.2m, H=3.5m, B=1.5m  
 V=265.40m<sup>3</sup>

1回目土のう締切 33m

点名	X座標	Y座標
TA1	-8338.897	-36270.370
TA2	-8251.473	-36158.215
A1	-8408.313	-36370.109
A2	-8381.971	-36353.927
A3	-8372.148	-36313.827
A4	-8363.842	-36302.433
A5	-8347.682	-36294.602
A6	-8342.690	-36291.232
A7	-8335.612	-36286.264
A8	-8335.255	-36286.202
A9	-8334.116	-36285.606
A10	-8321.223	-36258.140
A11	-8307.783	-36237.618
A12	-8293.481	-36216.056
A13	-8251.921	-36187.871
A14	-8246.894	-36170.322
A15	-8247.167	-36160.590
A16	-8247.022	-36160.144
A17	-8247.001	-36158.979
A18	-8239.378	-36109.497
A19	-8190.238	-36070.184
A20	-8193.870	-36042.808
A21	-8177.941	-36021.907
A22	-8157.789	-36011.374
A23	-8142.394	-35998.862

年度	令和5年度		
図面名	仮設図		
施工地	留萌南部森林管理署172・177林班		
工事名	中幌糠沢 治山工事		
図面番号	16	縮尺	1:1000
受託者名	アサヒコンサルタント株式会社	管理技術者	高橋仁志
設計者	川又将平	製図者	横井翔
北海道森林管理局		留萌南部森林管理署	