

## 入札説明書

留萌南部森林管理署の令和5年度石山1号林道（林業専用道）外新設工事に係る入札公告（建設工事）に基づく一般競争入札については、関係法令に定めるもののほか、この入札説明書によるものとする。

1. 公告日：令和6年3月29日

2. 分任支出負担行為担当官

留萌南部森林管理署長 森本 和則  
留萌市沖見町2丁目71番1

3. 工事概要等

本工事は、施工パッケージ型積算方式の試行工事である。

本工事は、現場閉所による週休2日の試行工事（発注者指定方式）である。詳細については、特記仕様書によるものとする。

本工事は、受発注者間の情報共有システムの活用工事である。

本工事は、賃上げを実施する企業に対して総合評価における加点を行う工事である。

(1) 工事名 石山1号林道（林業専用道）外新設工事

(2) 工事場所 留萌市大字留萌村字幌糠 幌糠国有林107林班外

(3) 工事内容 別冊図面及び別冊仕様書のとおり。

(4) 工期 契約締結日の翌日から令和7年2月4日まで

(5) 使用する主要な資機材 請負付託仕様書のとおり。

(6) 本工事は、「建設工事に係る資材の再資源化等に関する法律」（平成12年法律第104号）に基づき、分別解体等及び特定建設資材廃棄物の再資源化等の実施が義務付けられた工事である。

(7) 本工事の入札は、適切かつ円滑な実施を目的として、仕様に基づく簡易な施工計画に係る技術提案等を求め、当該技術提案等に基づき、価格以外の要素と価格を総合的に評価して落札者を決定する総合評価落札方式（簡易型）のうち、技術提案（簡易な施工計画）の提出・評価を省略し、品質確保のための体制その他の施工体制の確保状況を確認し、入札説明書等に記載された要求要件を確実に実現できるかどうかを審査・評価する施工体制確認型総合評価落札方式（簡易型（省略））により行う。

(8) 本工事は、受注者の施工体制の確保及び建設資材の確保を図るため、令和6年7月13日まで余裕期間を見込んだ工事である。

なお、余裕期間の技術者の配置は要しないものとする。

また、余裕期間内に、施工体制等の確保及び建設資材の確保が図られた場合は、監督職員との協議により工事着手できるものとする。

(9) 主任技術者の専任に係る取扱いについては、工事の対象となる工作物に一体性若しくは連続性が認められる工事又は施工にあたり相互に調整を要する工事で、かつ、工事現場の相互の間隔が直線距離で10km程度又は移動時間60分程度の近接した場所において同一の建設業者が施工する場合には、建設業法施行令第27条第2項により、同一の専任の主任技術者がこれらの建設工事を管理することができるものとする。

なお、この場合において、同一の主任技術者が管理することができる工事の数は、専任が必要な工事を含む場合は、原則2件程度とする。ただし、監理技術者には適用しな

い。

- (10) 被災地域における被災農林漁家の就労機会の確保について  
受注者は、工事の施工に当たっては、効率的な施工に配慮しつつ、被災地域における被災農林漁家の就労希望者を優先的に雇用するよう努めるものとする。
- (11) その他
- ① 本工事の入札に係る競争参加確認申請書（以下「申請書」という。）等の提出、入札等は、電子入札システムにより行う。なお、電子入札システムによりがたい場合は、発注者の承諾を得て紙入札方式に代えることができる。  
この申請の窓口及び受付時間は次のとおりである。
- ・受付窓口：〒077-0037 留萌市沖見町2丁目71番1  
留萌南部森林管理署 総務グループ（経理担当）  
電話 0164-42-2515
  - ・受付時間：8時30分から17時00分までとする。ただし、行政機関の休日に関する法律（昭和63年法律第91号）第1条第1項に規定する行政機関の休日（以下「休日」という。）を除く。
- ② 電子入札システムで使用できるICカードは、一般競争（指名競争）参加資格審査申請を行い、承認された競争参加有資格者名で取得したICカードであって、農林水産省電子入札システムにおいて利用者登録を行ったものに限る。

#### 4. 競争参加資格

- (1) 予算決算及び会計令（昭和22年勅令第165号。以下「予決令」という。）第70条及び第71条の規定に該当しない者であること。  
なお、未成年者、被保佐人又は被補助人であって、契約締結のために必要な同意を得ている者は、予決令第70条中、特別の理由がある場合に該当する。
- (2) 令和5・6年度の北海道森林管理局における土木一式工事に係るB等級、A等級又はC等級の一般競争参加資格の認定を受けている者（会社更生法（昭和14年法律第154号）に基づき更生手続開始の申立てがなされている者又は民事再生法（平成11年法律第225号）に基づき再生手続開始の申し立てがなされている者については、手続開始の決定後、北海道森林管理局長が別に定める手続に基づく一般競争参加資格の再確認を受けていること。）。
- (3) 会社更生法に基づき更生手続開始の申立てがなされている者又は民事再生法に基づき再生手続開始の申し立てがなされている者（(2)の再確認を受けた者を除く。）でないこと。
- (4) 平成20年4月1日から令和5年3月31日までの15年間に、元請けとして、以下に示す契約金額500万円（消費税込み）以上の同種工事を施工した実績を有すること（経常建設共同企業体が同種工事を施工した場合における構成員の実績については、出資比率が20%以上である構成員に限り、当該実績を当該構成員の実績として認める。）。
- なお、当該実績が森林管理局長等（林野庁長官、森林技術総合研修所長、森林管理局長、森林管理署長、森林管理署支署長、森林管理事務所長、治山センター所長及び総合治山事業所長をいう。以下同じ。）が発注した工事で平成17年4月1日以降に完成したものに係る実績である場合にあっては、「林野庁工事成績評定要領」（平成10年3月31日付け10林野管第31号林野庁長官通知）第4の3に規定する工事成績評定表の評定点（以下「評定点」という。）が65点未満のものは、実績として認められない。

経常建設共同企業体にあつては、全ての構成員が上記の基準を満たす施工実績を有することとし、構成員のうち実績の一番高いものについて評価する。

同種工事：森林土木工事（治山事業における溪間工事・山腹工事、林道規程の構造・規格に準ずる保安林管理道もしくは作業道の新設工事、林道事業における新設、改良、災害復旧工事、特殊修繕）

- (5) 次に掲げる基準をすべて満たす主任技術者又は監理技術者を建設業法（昭和 24 年法律第 100 号）に基づき当該工事に配置できること。

ただし、建設業法第 26 条第 3 項に規定する工事については、専任で配置できること。また、建設業法第 26 条第 2 項に規定する工事については、専任の監理技術者を配置できること。

なお、監理技術者にあつては、監理技術者の行うべき職務を補佐する者として、次に掲げる③を除く基準をすべて満たす者を当該工事現場に専任で配置する場合は、2 現場を限度として兼務できることとする。

また、本工事において、現場施工に着手するまでの期間及び工事完成後、検査が終了し事務手続き、後片付け等のみが残っている期間については、必ずしも主任技術者又は監理技術者の専任の配置は要しない。

- ① 1 級土木施工管理技士又は 2 級土木施工管理技士もしくはこれと同等以上の資格を有する者であること。なお、「これと同等以上の資格を有する者」とは、次のものをいう。

ア 1 級建設機械施工技士又は 2 級建設機械施工技士の資格を有する者

イ 技術士の資格を有する者（技術士法（昭和 58 年法律第 25 号）第 3 条第 1 項の規定による第二次試験のうち、技術部門を森林部門（選択科目を「森林土木」とするものに限る。）、建設部門、農業部門（選択科目を「農業土木」又は「農業農村工学」とするものに限る。）又は総合技術監理部門（選択科目を「建設」、「農業－農業土木」、「農業－農業農村工学」又は「森林－森林土木」とするものに限る。）とするものに合格した者に限る。）

ウ ア又はイと同等以上の資格を有するものと国土交通大臣が認定した者

エ ア～ウに該当しない者であっても、主任（監理）技術者の下で行った「工程管理」、「出来形管理」、「品質管理」及び「安全管理」のうち、いずれか 2 以上の職務の実績がある場合については、本工事に限り、「これと同等以上の資格を有する者」としてみなすものとする。実績を証明する書類として、施工体制図等を競争参加資格確認資料に添付すること。

- ② 当該工事を受注した場合において、主任技術者又は監理技術者が必要となる工事にあつては、配置予定技術者との直接的かつ恒常的な雇用関係が資料受付日以前に 3 ヶ月以上あること。

- ③ 当該工事を受注した場合において、監理技術者が必要となる工事にあつては、配置予定技術者が監理技術者資格者証及び監理技術者講習修了証を有する者又はこれに準ずる者であること。なお、「これに準ずる者」とは以下の者をいう。

- ・平成 16 年 2 月 29 日以前に交付を受けた「監理技術者資格者証」を所持する者
- ・平成 16 年 2 月 29 日以前に監理技術者講習を受講し、平成 16 年 3 月 1 日以降に監理技術者資格者証の交付を受けた者であつて、「監理技術者資格者証」及び「監理技術者講習修了証」を所持する者

- (6) 申請書、競争参加資格確認資料（以下「資料」という。）の提出期限の日から開札の時までの期間に、北海道森林管理局長から「工事請負契約指名停止等措置要領の制定について」（昭和 59 年 6 月 11 日付け 59 林野経第 156 号林野庁長官通知。以下「工事請負指名停止等措置要領」という。）に基づく指名停止を受けていないこと。

(7) 北海道森林管理局管内の森林管理（支）署長が発注した同種工事のうち、令和2年4月1日から令和5年3月31日までの3年間に完成・引き渡された工事の実績がある場合においては、評定点の平均が65点以上であること。

(8) 3. に示した工事に係る設計業務等の受託者又は当該受託者と資本関係又は人的関係がある建設業者でないこと。

(9) 入札に参加しようとする者の間に以下の基準のいずれかに該当する関係がないこと（基準に該当する者のすべてが共同企業体の代表者以外の構成員である場合を除く。）。

① 資本関係

以下のいずれかに該当する二者の場合。

(ア) 親会社と子会社の関係にある場合

(イ) 親会社を同じくする子会社同士の関係にある場合

② 人的関係

以下のいずれかに該当する二者の場合。

(ア) 一方の会社の役員が、他方の会社の役員を現に兼ねている場合

(イ) 一方の会社の役員が、他方の会社の管財人を現に兼ねている場合

③ その他入札の適正さが阻害されると認められる場合

その他①又は②と同視しうる資本関係又は人的関係があると認められる場合。

(10) 建設業法に基づく本店、支店又は営業所が、北海道森林管理局管内（北海道内）に所在すること。

また、経常建設共同企業体として申請書及び資料を提出する場合は、有資格者名簿に記載されている共同企業体の本店所在地が、上記区域内であること。

(11) 警察当局から、暴力団員が実質的に経営を支配する建設業者又はこれに準ずるものとして、農林水産省発注工事等からの排除要請があり、当該状態が継続している者でないこと。

(12) 以下の届出をしていない建設業者（当該届出の義務がない者を除く。）でないこと。

① 健康保険法（大正11年法律第70号）第48条の規定による届出

② 厚生年金保険法（昭和29年法律第115号）第27条の規定による届出

③ 雇用保険法（昭和49年法律第116号）第7条の規定による届出

5. 設計業務等の受託者等

(1) 4. (8)の「3. に示した工事に係る設計業務等の受託者」とは、次に掲げる者である。

・株式会社森林テクニクス

(2) 4. (8)の「当該受託者と資本関係又は人的関係がある建設業者」とは、次の①又は②に該当する者である。

① 当該受託者の発行済株式総数の100分の50を超える株式を有し、又はその出資の総額の100分の50を超える出資をしている建設業者

② 建設業者の代表権を有する役員が当該受託者の代表権を有する役員を兼ねている場合における当該建設業者

6. 競争参加資格の確認等

(1) 本競争入札の参加希望者は、4. に掲げる競争参加資格を有することを証明するため、次に掲げるところに従い、申請書及び資料を提出し、分任支出負担行為担当官から競争

参加資格の有無について確認を受けなければならない。

4. (2)の認定を受けていない者も次に従い申請書及び資料を提出することができる。この場合において、4. (1)及び(3)から(12)までに掲げる事項を満たしているときは、開札の時に於いて4. (2)に掲げる事項を満たしていることを条件として競争参加資格があることを確認するものとする。当該確認を受けた者が競争に参加するためには、開札の時に於いて4. (2)に掲げる事項を満たしていなければならない。

なお、期限までに申請書及び資料を提出しない者又は競争参加資格がないと認められた者は、本競争入札に参加することができない。

申請書及び資料の提出は、以下により電子入札システムを用いて提出すること。ただし、紙入札方式の場合は持参すること。

**【電子入札システムによる提出の場合】**

① 提出期間：令和6年4月1日から令和6年4月12日までの休日を除く毎日、8時30分から17時00分まで。

② 提出方法：

電子入札システム「技術資料」画面の添付資料フィールドに「競争参加資格確認申請書」（様式1）、「競争参加資格確認資料」（表紙1並びに様式2、3、4-①、4-②、4-③、10-1、10-2、11-1、11-2）をそれぞれ添付し提出すること。ただし、申請書及び資料のファイルの合計容量が10MBを超える場合には、原則として電子メール（電子メール送信容量は、1通につき7MB以内とする。以下同じ。）で提出すること（提出期限必着）。この場合、必要書類の一式を電子メールで送付するものとし、下記の内容を記載した書面（様式自由）を電子入札システムより、申請書及び資料として送信すること。

ア 電子メールで提出する旨の表示

イ 書類の目録

ウ 書類のページ数

エ 送信年月日、会社名、担当者名及び電話番号

電子メールの送付先は次のとおりとする。

留萌南部森林管理署 業務グループ（土木担当）

電話 0164-42-2515

メールアドレス h\_rumoinanbu@maff.go.jp

③ ファイル形式：

電子入札システムにより提出する申請書及び資料のファイル形式については以下のいずれかの形式にて作成すること。

- ・Microsoft Word
- ・Microsoft Excel
- ・その他のアプリケーション PDF ファイル
- ・画像ファイル JPEG 形式又は GIF 形式
- ・圧縮ファイル ZIP 形式

**【紙入札方式による提出の場合】**

① 受付期間：令和6年4月1日から令和6年4月12日までの休日を除く毎日、8時30分から17時00分まで。

② 受付場所：〒077-0037 留萌市沖見町2丁目71番1  
留萌南部森林管理署 業務グループ（土木担当）

(2) 申請書は、様式1により作成すること。

(3) 資料は、表紙1、様式2、3、4-①、4-②、4-③、10-1、10-2、11-1、11-2とし、様式ごとに示す作成要領に従い作成すること。

なお、様式3に記載する「配置予定技術者」が実際の工事に当たって配置できないこ

ととなった場合は、工事の継続性等において支障がないと認められる場合において発注者との協議により、主任技術者及び監理技術者を変更（16で後述）できるものとする。

- (4) 申請書及び資料の作成説明会  
申請書及び資料の作成説明会については、原則として実施しない。
- (5) (1)の期間内に申請書及び資料の提出がない場合（必要書類の未提出等も含む）又は申請書及び資料の記載内容が適正と認められない場合は入札に参加できない。
- (6) 競争参加資格の確認は、申請書及び資料の提出期限の日をもって行うものとし、参加資格の有無については令和6年4月19日までに通知する。通知において、参加資格「無」とした者に対しては、その理由を付して通知する。
- (7) 申請書及び資料の内容のヒアリング  
申請書及び資料の内容のヒアリングについては、原則として実施しない。
- (8) その他
  - ① 申請書及び資料の作成及び提出に要する費用は、提出者の負担とする。
  - ② 分任支出負担行為担当官は、提出された申請書及び資料を、競争参加資格の確認以外に提出者に無断で使用しない。
  - ③ 提出された申請書及び資料は、返却しない。
  - ④ 提出期限以降における申請書及び資料の差し替え及び再提出は認めない。ただし、配置予定の技術者に関し、やむを得ないものとして分任支出負担行為担当官が承認した場合においてはこの限りではない。
- (9) 上記4（12）競争参加資格①から③までの届出をしているか否かを確認するため、総合評定通知書（建設業法施行規則（昭和24年建設省令第14号）第21条の4に規定するもので、申請日直近のもの）の写し等を提出すること。

#### 7. 競争参加資格がないと認められた者等に対する理由の説明

- (1) 競争参加資格がないと認められた者は、分任支出負担行為担当官に対して競争参加資格がないと認められた理由について、次に従い、書面（様式自由）により説明を求めることができる。
  - ① 提出期限：令和6年5月1日17時00分まで
  - ② 提出先：留萌南部森林管理署 業務グループ（土木担当）  
電話 0164-42-2515  
メールアドレス h\_rumoinanbu@maff.go.jp
  - ③ 提出方法：原則として電子メールによる（提出期限必着）。
- (2) 分任支出負担行為担当官は、説明を求められたときは、令和6年5月7日までに説明を求めた者に対し、書面により回答する。
- (3) (1)の理由の説明を求める書面及び(2)の回答を行った書面の写しを次のとおり閲覧に供する方法により公表する。
  - ① 閲覧期間：令和6年5月9日から令和6年6月20日まで
  - ② 方法：インターネットを利用して閲覧に供する方法により公表するものとする。  
[https://www.rinya.maff.go.jp/hokkaido/apply/publicsale/rumoinanbu/situmon\\_kaitou.html](https://www.rinya.maff.go.jp/hokkaido/apply/publicsale/rumoinanbu/situmon_kaitou.html)

- (4) (2)の回答書による説明に不服がある者は、分任支出負担行為担当官に対して、次に従い、書面（様式は自由）により再苦情を申し立てることができる。
- ① 提出期限：(2)の回答書を受け取った日から7日（休日を除く。）以内
  - ② 提出先：(1)の②に同じ。
  - ③ 提出方法：原則として電子メールによる。（提出期限必着）。
- (5) 再苦情の申立てについては、北海道森林管理局入札監視委員会で審議する。
- (6) 分任支出負担行為担当官は、再苦情の申立てがあった者に対し、(5)の入札監視委員会の審議結果を踏まえた上で、審議結果の報告を受けた日の翌日から起算して7日（休日を除く。）以内に、次の内容を書面により回答する。
- ① 申立てが認められないときは、再苦情の申立てに根拠が認められないと判断された理由
  - ② 申立てが認められるときは、分任支出負担行為担当官が講じようとする措置の概要

## 8. 総合評価に関する事項

### (1) 総合評価の方法

本工事における総合評価は、以下の方法により行うものとする。

- ① 入札説明書に示された参加資格を満たしている場合に、標準点 100 点を与える。
- ② 資料で示された実績等に応じて、最大 30 点の加算点を与える。  
ただし、評価点の満点が 30 点を超えることから、得られた評価点に 30/38 を乗じた数値を加算点として与える。  
※加算点については、小数点以下第 2 位を切り捨てて算出する。
- ③ 技術提案、資料、(5)のヒアリング及び追加資料等により確認された施工体制の確保状況に応じて、最大 30 点の施工体制評価点を与える。
- ④ 与えられた標準点、加算点及び施工体制評価点の合計を当該入札者の入札価格で除して算出した「評価値」をもって行う。  
評価値 = { (標準点 + 加算点 + 施工体制評価点) / (入札価格) }

### (2) 総合評価における評価項目等

#### ① 評価項目

評価項目と評価指標は次に示すとおり。

- (ア) 施工能力等に関する事項  
企業の施工実績、配置予定技術者の能力、企業の安全管理状況により評価する。
  - (イ) 信頼性・社会性に関する事項  
地域精通度、地域貢献度、働き方改革、ワーク・ライフ・バランス等の推進の取組、賃上げの実施を表明した企業等により評価する。
  - (ウ) 施工体制の確保に関する事項  
品質確保の実効性、施工体制確保の確実性
- ② 資料について、①の(ア)から(イ)までの評価項目ごとに審査の上、それぞれの評価項目につき得点を与え、その得点の合計を加算点とする。  
また、資料、(5)のヒアリング、追加資料等に基づき、①の(ウ)の評価項目ごとに施工体制の確保状況を審査し、それぞれの評価項目につき得点を与え、その得点の合計を施工体制評価点とする。

### (3) 入札の評価に関する基準（総合評価落札方式（簡易型（省略））の場合）

- ① 本工事の総合評価に関する評価項目及び評価点は以下のとおりとする。

				評価点
--	--	--	--	-----

区分	項目	評価項目	
施工能力等	企業の施工実績	同種工事の施工実績	26点
		同種工事成績評定点の平均	
		低入札価格調査対象工事の有無	
		表彰の有無	
		「難工事」の実績の有無	
	配置予定技術者の能力	主任（監理）技術者の施工経験	
		主任（監理）技術者の保有する資格	
継続教育（CPD）の取組状況			
企業の安全管理状況	森林土木工事における死亡災害の有無		
信頼性・社会性	地域精通度	当該森林管理（支）署管内の市町村所在地における施工実績の有無	12点
	地域貢献度	災害協定等に基づく活動実績の有無	
		分収造林など国土緑化活動に対する取り組み	
		ボランティア活動の実績の有無	
	働き方改革	森林土木工事における週休2日の取組実績証明書の通知を受けた実績の有無	
	ワーク・ライフ・バランス等の推進取組	下表イ⑥参照	
賃上げの実施を表明した企業等	事業年度又は暦年において、対前年度又は前年比で給与等受給者一人当たりの平均受給額を3%以上増加させる旨、従業員に表明していること【大企業】		
	事業年度又は暦年において、対前年度又は前年比で給与総額を1.5%以上増加させる旨、従業員に表明していること【中小企業等】		
計			満点38点

ア 「施工能力等」についての評価基準及び評価点の配点は以下のとおりとする。  
（総合評価落札方式（簡易型（省略））の場合）

評価項目	評価基準	期間	評価点の配点
① 同種工事の施工実績	国の機関が発注した同種工事の施工実績あり	過去15年度間	4
	地方公共団体が発注した同種工事の施工実績あり		2
	国・地方公共団体が発注した同種工事の施工実績なし		0
② 同種工事成績評定点の平均	同種工事成績評定点の平均点が80点以上	過去3年度間	6
	同種工事成績評定点の平均点が75点以上80点未満		4



		同種工事成績評定点の平均点が70点以上 75点未満		2
		同種工事成績評定点の平均点が70点未満		0
③	低入札価格調査対象工 事の有無	低入札価格調査対象工事の実績なし	過去2年 度間	3
		低入札価格調査対象工事として受注し、 かつ、当該工事の工事成績評定点が70点 以上		1
		低入札価格調査対象工事として受注し、 かつ、当該工事の工事成績評定点が70 点未満		0
④	表彰の有無	農林水産大臣又は林野庁長官からの森林 土木工事の表彰の実績あり	過去10 年度間	3
		森林管理局長からの森林土木工事の表彰 の実績あり		1
		表彰の実績なし		0
⑤	「難工事」の実績の有 無	難工事の受注実績があり、かつ、当該工 事の工事成績評定点が80点以上（工事成 績評定の対象外としている林道改良工事 （路体強化工）の場合は、受注実績あ り）	過去3年 度間	2
		難工事の受注実績がない、又は、難工事 の受注実績があるが、当該工事の工事成 績評定点が80点未満		0
⑥	主任（監理）技術者の 施工経験	過去3年度間に国の機関が発注した森林 土木工事に技術者として従事した経験あ り		4
		過去3年度間に地方公共団体が発注した 森林土木工事に技術者として従事した経 験又は、過去15年度間に国の機関が発注 した森林土木工事の経験あり		2
		過去3年度間に森林土木工事以外の土木 工事の経験あり		0
⑦	主任（監理）技術者の 保有する資格	1級土木施工管理技士、1級建設機械施 工技士、技術士（森林土木）、林業技士 （森林土木）の資格あり	現 在	1
		上記の資格なし		0
⑧	継続教育（CPD）の取 組状況	森林分野に関する継続教育（CPD）の取 得ポイントが20点以上の証明あり	過去3年 度間	2
		森林分野に関する継続教育（CPD）の取得 ポイントの証明あり		1
		森林分野に関する継続教育（CPD）の取得 ポイントの証明なし		0
⑨	企業の安全管理状況	森林土木工事における死亡災害なし	過去2年 以内	1
		森林土木工事における死亡災害あり		0

注) 過去3年度間の工事成績評定の平均点の考え方は以下のとおり

- ① 工事の実績が北海道森林管理局管内の森林管理（支）署長の発注工事であること。
- ② 過去3年度間の北海道森林管理局長等の発注工事の施工実績が1工事のみの業者については、その成績に65点を加え2で除した点数とする。

ただし、1工事のみの成績が65点未満の業者については、その措置を行わない。

イ 「信頼性・社会性」についての評価基準及び評価点の配点は以下のとおりとする。  
(総合評価落札方式(簡易型(省略))の場合)

評価項目	評価基準	期間	評価点の配点
① 当該森林管理(支)署管内の市町村所在地における施工実績の有無	当該工事を発注する森林管理(支)署管内の市町村内所在地における国・地方公共団体が発注した森林土木工事の施工実績あり	過去15年度間	1
	上記の施工実績なし		0
② 災害協定等に基づく活動実績の有無	森林管理局と締結した災害協定等に基づく活動実績あり	過去2年度間	2
	森林管理局以外と締結した災害協定等に基づく活動実績あり		1
	上記の活動実績なし		0
③ 分収造林など国土緑化活動に対する取り組み	国有林において、分収造林等の契約や植樹活動等の活動実績あり	過去10年度間	2
	国有林以外において、分収造林等の契約や植樹活動等の活動実績あり		1
	上記の活動実績なし		0
④ ボランティア活動の実績の有無	国有林におけるクリーン作戦、林道沿線の刈払い等の活動実績あり	過去2年度間	2
	国有林以外におけるクリーン作戦、林道沿線の刈払い等の活動実績あり		1
	上記の活動実績なし		0
⑤ 週休2日の取組実績の有無	森林土木工事における週休2日の取組実績証明書の通知を受けた実績あり	過去1年度間	1
	上記の取組実績なし		0
⑥ ワーク・ライフ・バランス等の推進の取組	・女性の職業生活における活躍の推進に関する法律に基づく認定等(えるぼし、プラチナえるぼし認定等) ・次世代法に基づく認定(くるみん認定、トライくるみん認定、プラチナくるみん認定) ・青少年の雇用の促進等に関する法律に基づく認定(ユースエール認定) 上記のいずれかの認定あり		2
	上記の認定なし		0
⑦ 賃上げの実施を表明した企業等	事業年度又は暦年において、対前年度又は前年比で給与等受給者一人当たりの平均受給額を3%以上増加させる旨、従業員に表明していること【大企業】		2
	事業年度又は暦年において、対前年度又は前年比で給与総額を1.5%以上増加させる旨、従業員に表明していること【中小企業等】		

	上記の該当なし	0
賃上げの達成の有無	賃上げ実績が賃上げの基準に達していない場合、若しくは本制度の趣旨を意図的に逸脱していると判断された場合又は書類等が提出されない場合であって、契約担当官等が通知する減点措置の開始の日から1年間に該当する	- 3
	上記の該当なし	0

② 本工事の施工体制評価点に係る各評価項目における評価基準及び配点は以下のとおりである。

評価項目	評価基準	配点
品質確保の実効性	工事の施工に必要なとなるすべての費用が適切に計上されており、工事費の積算内訳が十分に合理的かつ現実的なものと認められる	15点
	工事の施工に必要なとなるすべての費用が計上されており、工事費の積算内訳が概ね合理的かつ現実的なものと認められる。	5点
	工事の施工に必要なとなるすべての費用が計上されておらず、工事費の積算内訳が合理的かつ現実的なものと認められない。	0点
施工体制確保の確実性	品質確保体制、安全衛生管理体制、建設副産物の搬出及び資材等の搬入に関する法令遵守体制等が十分確保されていると認められる。	15点
	品質確保体制、安全衛生管理体制、建設副産物の搬出及び資材等の搬入に関する法令遵守体制等が概ね確保されていると認められる。	5点
	品質確保体制、安全衛生管理体制、建設副産物の搬出及び資材等の搬入に関する法令遵守体制等が確保されていないと認められない。	0点
施工体制評価点の合計（最大値）		30点

(4) 賃上げ実施の表明の方法について

評価項目「賃上げの実施を表明した企業等」で加点を希望する入札参加者は、技術提案書に「従業員への賃金引上げ計画の表明書」（以下「表明書」という。）を添付の上、提出すること。表明書については、内容に異同がない場合に限り、当該年度における初参加の入札へ提出した当該資料の写しの提出をもって代えることができる。

また、中小企業等については、表明書と併せて直近の事業年度の「法人税申告書」を提出する。

なお、共同企業体が加点を受けるには各構成員による表明が必要である。

(5) 賃上げ実施の確認について

本項目で加点を受けた契約の相手方に対しては、契約の相手方が提出した表明書により表明した率の賃上げを実施したかどうか、契約の相手方の事業年度等が終了した後、契約担当

官等が確認を行うため、「従業員への賃金引上げ実績整理表」とその添付書類として「法人事業概況説明書」又は「給与所得の源泉徴収票等の法定調書合計表」の提出を求める。

具体的には、事業年度単位での賃上げを表明した場合においては、賃上げを表明した年度とその前年度の「法人事業概況説明書」の「10 主要科目」のうち「労務費」、「役員報酬」及び「従業員給料」の合計額（以下「合計額」という。）を「4 期末従業員等の状況」のうち「計」で除した金額を比較することにより行うこととする。事業年度単位での賃上げを表明した契約の相手方は、上記の資料を決算月（事業年度の終了月）の末日から起算して3ヶ月以内に契約担当官等に提出すること。中小企業等にあつては、上記の比較をすべき金額は別紙3の「合計額」とする。

また、暦年単位での賃上げを表明した場合は、「給与所得の源泉徴収票等の法定調書合計表」の「1 給与所得の源泉徴収票合計表（375）」の「A 俸給、給与、賞与等の総額」の「支払金額」を「人員」で除した金額により比較することとする。暦年単位での賃上げを表明した契約の相手方は、上記の資料を翌年の3月末までに契約担当官等に提出すること。中小企業等にあつては、上記の比較をすべき金額は「支払金額」とする。

ただし、上記書類の提出期限に係る例外として、次の取扱いも可能とする。

- ・法人事業概況説明書の提出期限が延長された場合は、その提出期限
- ・事業年度の開始時よりも前の賃上げを実施したときから1年間を賃上げ実施期間とする場合は、事業年度終了後3ヶ月以内
- ・事業年度等より後の賃上げについては、賃上げ評価期間終了月の末日から3ヶ月以内
- ・契約担当官等がやむを得ない事由として認めた場合はその期間

上記書類により賃上げ実績が確認できない場合であっても、税理士、公認会計士等の第三者により、上記基準と同等の賃上げ実績を確認することができる書類であると認められる書類等が提出された場合には、当該書類をもって上記書類に代えることができる。

この場合において、事業年度開始月より後の賃上げについては、次のいずれにも該当する場合にのみ、賃上げ実施月から1年間の賃上げ実績を評価することができる。

また、事業年度開始月より後の賃上げについては、次のいずれも該当する場合にのみ、賃上げ実施月から1年間の賃上げ実績を評価することができる。

① 契約締結日の属する国の会計年度内に賃上げが行われていること

※ 暦年中の賃上げを表明している場合にあつては、当該暦年内に賃上げが行われていること。

② 企業の例年の賃上げ実施月に賃上げを実施していること（意図的に賃上げ実施月を遅らせていないこと）

※ この場合の賃上げ実績の確認時期は、事業年度終了後ではなく当該評価期間の終了時が基準となり、確認書類等は、税理士、公認会計士等の第三者により、上記基準と同等の賃上げ実績をすることができる書類等とする。

なお、上記の確認を行った結果、契約の相手方の賃上げが賃上げ基準に達していない場合若しくは本制度の趣旨を意図的に逸脱していると判断された場合又は上記の書類等が提出されない場合であつて、契約担当官等が通知する減点措置の開始の日から1年間、当該契約相手方が別途総合評価落札方式による入札に参加する場合には、減点を行う。

共同企業体の場合に、実績確認において構成員の一部又は全部の者が未達成となった場合、その後の減点措置は、当該共同企業体、未達成となった構成員である企業及び未達成となった企業を構成員に含む共同企業体に対して行う。

この場合における減点の割合は、当該入札における加点に1点を加えた点を減点とするも

のとし、その結果、加点に係る得点の合計がマイナスとなった場合となった場合には、0点と見なす。

ただし、天災地変等やむを得ない事情により賃上げを実行することができなかった場合は、減点措置の対象としない。

(6) 落札者の決定方法

① 入札参加者は、価格、申請書及び資料をもって入札し、次の条件を満たした者のうち、(1)により算出した「評価値」が最も高い者を落札者とする。

ただし、予定価格が1千万円を超える工事について、落札者となるべき者の入札価格では当該契約の内容に適合した履行がなされないおそれがあると認められるとき、又はその者と契約を締結することが公正な取引の秩序を乱すこととなるおそれがある著しく不相当であると認められるときは、入札価格が予定価格の制限の範囲内で、発注者の求める最低限の要求要件を全て満たして入札した他の者のうち、評価値が最も高い者を落札者とすることがある。

ア 入札価格が予定価格の制限範囲内であること。

イ 評価値が標準点(100点)を予定価格で除した数値「基準評価値」を下回らないこと。

② ①において、評価値の最も高い者が2者以上あるときは、該当者にくじを引かせて落札者を決める。

ただし、電子入札等で当該者が入札に立ち会わない場合及びくじを引かない者がある場合は、これに代わって入札執行事務に関係のない職員にくじを引かせ落札者を決定するものとする。

③ 予定価格が1千万円を超える工事について、落札者となるべき者の入札価格が予決令第85条に基づく調査基準価格を下回る場合は、17.に示すとおり、予決令第86条の調査を行うものとし、調査の対象となる者はこれに協力しなければならない。

(7) 施工体制の審査・評価に関するヒアリング

① どのように施工体制を構築し、それが施工内容の実現確実性の向上につながるかを審査するため、原則として、入札者のうち調査基準価格を下回る価格で入札した者について、次のとおりヒアリングを実施する。

ア 期間 下記②の追加資料提出期限の翌日から5日以内

イ 場所 留萌南部森林管理署会議室

留萌市沖見町2丁目71番1

電話 0164-42-2515

ウ その他 入札者別のヒアリングの日時及び場所は、追って連絡する。

② 入札者のうち、調査基準価格を下回る価格で入札した者は、申請書及び資料とは別に、①のヒアリングのため、以下の追加資料の提出を求める。

ア 提出先 〒077-0037 留萌市沖見町2丁目71番1

留萌南部森林管理署 業務グループ(土木担当)

電話 0164-42-2515

メールアドレス h\_rumoinanbu@maff.go.jp

イ 提出期限 追加資料の提出要請日の翌日から3日以内(休日を含まない。)

なお、追加資料の提出要請は改めて行う。

ウ 提出方法 原則として電子メールにより提出すること。

エ 提出資料

(ア) 当該価格で入札した理由

(イ) 積算内訳書(コスト縮減額調書①を兼ねる)

(ウ) 内訳書に対する明細書(コスト縮減額調書②を兼ねる)

- (エ) 一般管理費等の内訳書
  - (オ) VE提案等によるコスト縮減額調書
  - (カ) 下請予定業者一覧表
  - (キ) 配置予定技術者名簿
  - (ク) 手持ち工事の状況（対象工事現場付近、対象工事関連）
  - (ケ) 契約対象工事箇所と入札者の事務所、倉庫等との関係
  - (コ) 手持ち資材の状況
  - (サ) 資材購入予定先一覧
  - (シ) 手持ち機械の状況
  - (ス) 機械リース元一覧
  - (セ) 労務者の確保計画
  - (ソ) 工種別労務者配置計画
  - (タ) 建設副産物の搬出地
  - (チ) 建設副産物の搬出及び資材等の搬入に関する運搬計画書
  - (ツ) 品質確保体制（品質管理のための人員体制、品質管理計画書、出来形管理計画書）
  - (テ) 安全衛生管理体制（安全衛生教育等、点検計画、仮設設置計画、交通誘導員設置計画）
  - (ト) 信用状況の確認（過去5年間）
  - (ナ) 施工体制台帳
  - (ニ) 過去に施工した同種の公共工事名及び発注者
- ③ 施工体制の審査・評価に関する追加資料の作成及び提出、並びに施工体制の審査・評価に関するヒアリングに要する費用は、入札者の負担とする。
- ④ 提出された追加資料は、返却しない。
- ⑤ 提出された追加資料の差し替え及び資料の追加は一切認めない。また、提出された追加資料に提出を求めている資料がない場合は、資料の不備として提出がなかったものとみなす。

## 9. 入札説明書に対する質問

(1) この入札説明書に対する質問がある場合においては、次により提出すること。

- ① 受領期間：令和6年4月1日から令和6年4月26日まで
- ② 提出先：留萌南部森林管理署 業務グループ（土木担当）  
電話 0164-42-2515  
メールアドレス h\_rumoinanbu@maff.go.jp
- ③ 提出方法：原則として電子メールによる（様式自由）。

(2) (1)の質問に対する回答は、書面(電子メール)により行う。

また、(1)の質問及び回答書の写しを、令和6年5月1日から令和6年5月7日まで北海道森林管理局のホームページに掲載する方法により公表する。

## 10. 入札及び開札の日時及び場所等

(1) 電子入札システムによる場合

入札開始日時 令和6年5月1日8時30分

入札締切日時 令和6年5月8日10時00分

(2) 持参による入札の場合は、令和6年5月8日10時00分に留萌南部森林管理署会議室へ持参の上、入札すること。この場合、分任支出負担行為担当官により競争参加資格があることが確認された旨の通知書の写しを持参すること。

(3) 開札は、令和6年5月8日10時00分に留萌南部森林管理署会議室において行う。

## 11. 入札方法等

- (1) 入札書は電子入札システムを用いて提出すること。ただし、発注者の承諾を得た場合は入札書は紙により封緘のうえ、商号又は名称、住所、あて名及び工事名を記載し持参することとし、郵送等の持参以外の方法による提出は認めない。
- (2) 落札決定に当たっては、入札書に記載された金額に当該金額の100分の10に相当する額を加算した金額（当該金額に1円未満の端数があるときは、その端数金額を切り捨てた金額）をもって落札価格とするので、入札者は、消費税及び地方消費税に係る課税事業者又は免税事業者であるかを問わず、見積もった契約希望金額の110分の100に相当する金額を入札書に記載すること。
- (3) 入札執行回数は、原則として2回を限度とする。

## 12. 入札保証金及び契約保証金

- (1) 入札保証金：免除
- (2) 契約保証金：納付(保管金の取扱店 日本銀行留萌代理店)。  
ただし、以下の条件を満たすことにより契約保証金に代えることができる。
  - ① 利付き国債の提供(保管有価証券の取扱店 日本銀行札幌東代理店)
  - ② 金融機関若しくは保証事業会社（公共工事の前払金保証事業に関する法律（昭和27年法律第184号）第2条第4項に規定する保証会社をいう。）の保証(取扱官庁 留萌南部森林管理署)また、公共工事履行保証証券による保証を付した場合又は履行保証保険契約の締結を行った場合には、契約保証金の納付を免除する。なお、契約保証金の額、保証金額又は保険金額は、請負代金額の10分の1以上とする。  
なお、電子証書等（電磁的記録により発行された保証証書等をいう。）を利用する際は、落札者は電子証書等閲覧サービス上にアップロードされた電子証書等を閲覧するために用いる契約情報及び認証情報を契約担当官等に提供し、契約担当官等は当該契約情報及び認証情報を用いて当該電子証書等を閲覧する。

## 13. 工事費内訳書の提出

- (1) 第1回の入札に際し、第1回の入札書に記載される入札金額に対応した工事費内訳書を電子入札システムにより提出すること。  
工事費内訳書は、様式自由とするが、数量、単価、金額については、必ず記載すること。
  - ① 電子入札方式の場合
    - ア 提出方法  
工事費内訳書をウに示すファイル形式にて作成し、工事費内訳書添付フィールドに工事費内訳書を添付し、入札書とともに送信すること。ただし、工事費内訳書のファイルの容量が10MBを超える場合には、次のイによること。
    - イ 電子メールについて  
工事費内訳書のファイルの容量が10MBを超える場合には、工事費内訳書についてのみ原則として電子メールで提出すること（提出期限必着）。この場合には、工事費内訳書の一式を電子メールで送付するものとし、入札書の添付書類として、下記の内容を記載した書面（様式自由）を作成し、内訳書フィールドに添付し電子入札システムにより送信すること。

- (ア) 電子メールで提出する旨の表示
- (イ) 書類の目録
- (ウ) 書類のページ数
- (エ) 送信年月日、会社名、担当者名及び電話番号

提出先は次のとおりとする。

留萌南部森林管理署 総務グループ（経理担当）

電話 0164-42-2515

メールアドレス h\_rumoinanbu@maff.go.jp

#### ウ ファイル形式

電子入札システムにより工事費内訳書を提出する場合のファイル形式については、以下のいずれかの形式で作成し、入札書添付欄に添付するものとする。

- ・Microsoft Word
- ・Microsoft Excel
- ・その他のアプリケーション PDF ファイル
- ・画像ファイル JPEG 形式又は GIF 形式
- ・圧縮ファイル ZIP 形式

#### ② 紙入札方式での場合

入札書とともに工事費内訳書を提出すること。

- (2) 入札参加者は、商号又は名称、住所、あて名及び工事名を記載し、記名を行った工事費内訳書を提出しなければならないが、分任支出負担行為担当官が提出された工事費内訳書について説明を求めることがある。また、当該工事費内訳書未提出業者の入札は無効とする。
- (3) 談合があると疑うに足りる事実があると認められた場合には、必要に応じ、工事費内訳書を公正取引委員会に提出するものとする。

#### 14. 開札

開札は、電子入札システムにより、入札執行事務に関係のない職員を立ち合わせて行うものとする。

紙入札方式による場合にあつては、競争参加者又はその代理人が立ち会い、開札を行うものとする。なお、競争参加者又はその代理人が立ち会わないときは、入札執行事務に関係のない職員を立ち合わせ開札を行う。

#### 15. 入札の無効

入札公告に示した競争参加資格のない者が行った入札、申請書及び資料に虚偽の記載をした者が行った入札並びに別冊現場説明書、入札説明書及び入札者注意書において示した条件等入札に関する条件に違反した入札は無効とし、無効な入札を行った者を落札者としたことが明らかとなった場合には落札決定を取り消す。

上記の場合には、「工事請負契約指名停止等措置要領」第1第1項の規定に基づく指名停止若しくは第10の規定に基づく書面又は口頭での警告又は注意の喚起を行うことがある。

なお、分任支出負担行為担当官により競争参加資格のある旨確認された者であっても、開札の時に於いて4.に掲げる資格のないものは、競争参加資格のない者に該当する。

また、施工体制の審査・評価に関するヒアリングに応じない者（当該ヒアリングの日時、指定場所に来なかった場合を含む。）及び当該ヒアリングの実施に当たって、求められた追加資料の提出を期限までに行わない者が行った入札は、入札に関する条件に違反した入札として無効とする。ただし、天災・事故・病気など特別な事情を理由に、ヒアリングに応じなかった場合又は追加資料を提出しなかった場合を除く。



#### 16. 配置予定技術者の確認

落札者決定後、「工事実績情報システム（CORINS）」等により配置予定の主任技術者又は監理技術者の専任制違反の事実が確認された場合、契約を解除することがある。

なお、実際の施工にあたって、受注者は、工事の継続性等において支障がないと認められる場合であって下記のいずれかに該当するときは、発注者との協議により、配置する主任技術者及び監理技術者を変更できるものとする。

変更については、下記を満足することを条件とする。

- (1) 病休、退職、死亡、その他の分任支出負担行為担当官が認める事由による場合。
- (2) 受注者の責によらない理由により工事の中止がなされ、又は工事内容の大幅な変更が発生し工期が延長された場合。
- (3) 工場から工場以外の場所へ工事の現場が移行する時点（橋梁等工場製作を含む工事の場合）。
- (4) 一つの契約工期が多年に及ぶ場合（大規模な工事の場合）。

いずれの場合であっても、交代の時期は工程上一定の区切りと認められる時期とするほか、配置する主任技術者及び監理技術者の資格及び工事経験は、交代日以降の工事内容に相応した資格及び工事経験で、契約関係図書に示す事項を満たすものとする。

#### 17. 調査基準価格を下回った場合の措置

調査基準価格を下回る価格による入札が行われた場合は、入札を「保留」とし、契約の内容が履行されないおそれがあると認めるか否かについて、入札者から事情聴取、関係機関の意見照会等の調査を行い、落札者を決定する。この調査期間に伴う当該工事の工期延期は行わない。

#### 18. 落札者とならなかった者に対する理由の説明

- (1) 落札者とならなかった者のうち、落札者の決定結果に対して不服のある者は、分任支出負担行為担当官に対して落札者とならなかった理由について、次に従い、書面（様式自由）により説明を求めることができる。

① 提出期限：令和6年5月15日17時00分まで

② 提出先：留萌南部森林管理署 業務グループ（土木担当）

電話 0164-42-2515

メールアドレス h\_rumoinanbu@maff.go.jp

③ 提出方法：原則として電子メールによる。（提出期限必着）。

- (2) 分任支出負担行為担当官は、説明を求められたときは、令和6年5月24日までに説明を求めた者に対し、書面により回答する。

- (3) (1)の理由の説明を求める書面及び(2)の回答を行った書面の写しを次のとおり閲覧に供する方法により公表する。

① 閲覧期間：令和6年5月27日から令和7年3月31日まで

② 方法：インターネットを利用して閲覧に供する方法により公表するものとする。

[https://www.rinya.maff.go.jp/hokkaido/apply/publicsale/rumoinanbu/situmon\\_kaitou.html](https://www.rinya.maff.go.jp/hokkaido/apply/publicsale/rumoinanbu/situmon_kaitou.html)

- (4) (2)の回答書による説明に不服がある者は、分任支出負担行為担当官に対して、次に

従い、書面（様式は自由）により再苦情を申し立てることができる。

- ① 提出期限：(2)の回答書を受け取った日から7日（休日を除く。）以内
- ② 提出先：(1)の②に同じ。
- ③ 提出方法：原則として電子メールによる（提出期限必着）

(5) 再苦情の申立てについては、北海道森林管理局入札監視委員会で審議する。

(6) 分任支出負担行為担当官は、再苦情の申立てがあった者に対し、(5)の入札監視委員会の審議結果を踏まえた上で、審議結果の報告を受けた日の翌日から起算して7日（休日を除く。）以内に、次の内容を書面により回答する。

- ① 申立てが認められないときは、再苦情の申立てに根拠が認められないと判断された理由
- ② 申立てが認められると判断されたときは、分任支出負担行為担当官が講じようとする措置の概要

## 19. 契約書作成の可否等

別冊契約書案により、契約書を作成し、（落札者が決定したときは、遅滞なく（7日を目安として分任支出負担行為担当官が定める期日までとする。なお、契約の相手方が遠隔地にある等特別の事情があるときは、その事情に応じて期間を考慮するものとする。）契約書の取りかわしをするものとする。

## 20. 支払条件

- ① 前金払 有（※請負代金額が300万円未満の場合は対象とならない）
- ② 中間前金払及び部分払 中間前金払 無  
部分払 無

ただし、低入札価格調査を受けた者に係る契約保証金及び受注者の解除権行使に伴う違約金の額については、国有林野事業工事請負契約約款（「国有林野事業の工事の請負契約に係る契約書について」（平成7年11月28日付け7林野第161号林野庁長官通知）別添2の国有林野事業工事請負約款をいう。以下同じ。）第4条第2項中「10分の1」を「10分の3」に、第4項中「10分の1」を「10分の3」に、第46条第2項中「10分の1」を「10分の3」に読み替えるものとする。

また、この場合において、前金払については、国有林野事業工事請負契約約款第35条第1項中「10分の4」を「10分の2」に、第5項中「10分の4」を「10分の2」に、「10分の6」を「10分の4」に、第6項及び第7項中「10分の5」を「10分の3」に、「10分の6」を「10分の4」に、読み替えるものとする。

### ③ 前払金の保証証書の電子化

前払金の保証に係る保証証書の寄託については、原則として、受注者は電子証書等閲覧サービス上にアップロードされた電子証書（電磁的記録により発行された保証証書をいう。以下同じ。）を閲覧するために用いる保証契約番号及び認証情報を契約担当官等に提供し、契約担当官等は当該保証契約番号及び認証情報を用いて当該電子証書を閲覧する。

## 21. 関連情報を入手するための照会窓口

〒077-0037 留萌市沖見町2丁目71番1  
留萌南部森林管理署 業務グループ（土木担当）  
電話 0164-42-2515  
メールアドレス h\_rumoinanbu@maff.go.jp

## 22. その他

- (1) 契約の手続において使用する言語及び通貨は、日本語及び日本国通貨に限る。
- (2) 落札者は、6. (3)の資料に記載した配置予定技術者を当該工事の現場に配置すること(6. (3)のなお書きの場合を除く。)
- (3) 電子入札システムは土曜日、日曜日、祝日除く、9時から17時まで稼働している。
- (4) 障害発生時及び電子入札システム操作等の問い合わせ先は下記のとおりとする。  
【システム操作・接続確認等の問い合わせ先】  
農林水産省電子入札センターヘルプデスク  
受付時間：9時から16時(12時から13時までを除く。)  
電話：048-254-6031  
メールアドレス：help@maff-ebic.go.jp
- (5) 入札参加希望者が電子入札システムで書類を送信した場合には、通知、通知書及び受付票を送信者に発行するので、必ず確認を行うこと。
- (6) 第1回目の入札において落札者が決定しなかった場合、再度入札に移行する。再度入札の日時等については、発注者から指示する。この場合、発注者から再入札通知書を送信するので、パソコンの前で暫く待機すること。なお、開札処理に時間を要する場合は、発注者から開札状況を電話等により連絡する。
- (7) 森林整備保全事業工事標準仕様書、森林整備保全事業施工管理基準については、北海道森林管理局ホームページを参照すること。
- (8) 競争参加資格等で求める「過去〇年以内」、「過去〇年間」の年とは、会計年度(4月1日～3月31日)のことであり、競争参加資格確認資料等において「過去15年以内」、「過去3年間」等とあるものは、それぞれ「過去15年度以内」、「過去3年度の間」等と読み替える。  
この場合、「過去15年度」とは、入札公告日の属する年度の前年度を起点として過去15年度の期間をいう。
- (9) 一次下請契約等からの社会保険等未加入建設業者の排除等  
工事の施工のために下請契約を締結する場合、受注者は、原則として、社会保険等未加入建設業者を下請契約(受注者が直接契約締結するものに限る。)の相手方にはできない。
- (10) 入札者は「責任あるサプライチェーン等における人権尊重のためのガイドライン(令和4年9月13日ビジネスと人権に関する行動計画の実施に係る関係府省庁施策 推進・連絡会議決定)を踏まえて人権尊重に取り組むよう努めること。

(案)  
工事請負契約書

- 1 工 事 名 石山1号林道(林業専用道)外新設工事  
 2 工 事 場 所 留萌市大字留萌村字幌糠 幌糠国有林107林班外  
 3 工 期 契 約 日 の 翌 日 か ら  
 令 和 7 年 2 月 4 日 ま で  
 4 請 負 代 金 額 円  
 (うち取引に係る消費税額及び地方消費税の額 円 )  
 5 契 約 保 証 金 額 請負代金額の10分の1以上  
 6 前 払 金 請負代金額の10分の4以内  
 7 あっせん又は調停を行う建設工事紛争審査会  
 [ ] 建設工事紛争審査会  
 8 選 択 条 項 別冊約款中選択される条項は次のとおりであるが、そのうち  
 適用されるものは(○印)、削除されるものは(×印)である。

適用削除 の区分	選 択 事 項	選 択 条 項
	契約保証金の納付	第4条第1項第1号
	契約保証金に代わる担保となる有価証券等の提供	第4条第1項第2号
	銀行、発注者が確実と認める金融機関又は保証事業会社の保証	第4条第1項第3号
	公共工事履行保証証券による保証	第4条第1項第4号
	履行保証保険契約の締結	第4条第1項第5号
	[ ]主任技術者	第10条第1項第2号
	[ ]監理技術者	
×	支給材料及び貸与品	第15条
	前金払	第35条第1項
×	中間前金払	第35条第4項
×	部分払	第38条
×	部分払の対象となる工事製品	第38条
×	国庫債務負担行為に係る契約の特則	第40条

[注]国庫債務負担行為に係る契約にあつては、別紙1を添付する。

- 9 建設発生土の搬出先等 「建設発生土の搬出先仕様書」に定めるとおり[注]  
 [注] この工事に伴い工事現場から建設発生土を搬出する予定である場合は、仕様書又は  
 現場説明書に建設発生土の搬出先の名称及び所在地を定める。



## 特記仕様書

### 1. 石材（切込砕石等）の調達について

資材名	規格	調達地域等
切込砕石	0～40 mm	留萌市
切込砕石	0～80 mm	留萌市
割石	150～300 mm	留萌市

#### (1) 調達地域の変更による設計変更について

本工事で使用する上記資材については、右欄に記載の調達地域等から調達することを想定しているが、当該調達地域以外から調達せざるを得ない理由から設計変更の協議を行いたい場合には、協議願書に次のアからオに示す資料を添付のうえ事前に監督職員と協議するものとする。

- ① 当該地域以外から調達せざるを得ない理由（地域内に当該資材が無い旨を証明する資料）
- ② 当該地域以外から購入及び輸送する建設資材の製造・生産工場の名称及び品質規格証明書
- ③ 製造・生産工場を選定した理由（調達できる最低価格であることを証明する資料）
- ④ 見積書
- ⑤ その他監督職員が必要とする事項

#### (2) 調達に係る支出実績を踏まえた設計変更について

上記資材について、発注者の設計単価と実際の購入費用及び輸送費等に要した費用に差異がある場合は、証明書類（実際の取引伝票等）を監督職員に提出し、その費用について設計変更の協議を行うことができる。  
証明書類の確認及び設計変更は、次のとおりとする。

##### ① 資材の購入費用

受注者は、協議願書に次の書類を添付のうえ監督職員と協議する。

- ア 対象となる資材の数量、金額等について整理した集計表（参考：様式1）
- イ 取引価格が証明できる資料（契約書等）の写し
- ウ 使用証明資料（納品書、領収書等）の写し

（下請業者が対象となる資材を購入した場合は、受注者が下請業者と締結した契約書類、納品書、領収書等、下請業者が資材の製造・生産工場へ建設資材を支払ったことが確認できる全ての証明書類を含む）

上記の提出資料は、本工事名、受注者名、納品者名、使用資材名、規格、納品日、納品数量について記載されていなければならない。

##### ② 資材の輸送費用

受注者は、対象となる資材を製造・生産している地域（以下「製造地域」）から

搬入する場合、協議願書に次の書類を添付のうえ監督職員と協議する。

ア 輸送に係る車両の規格、台数、輸送費用等について整理した集計表

イ 取引価格が証明出来る資料（契約書等）の写し

ウ 使用証明資料（納品書、領収書等）の写し

上記の提出資料は、本工事名、受注者名、納品者名、使用資材名、規格、納品日、納品数量について記載されていなければならない。

エ 監督職員は、原本と写しが同一であるか確認し、全ての資料が整った後、設計変更の適否を判断するものとする。

ただし、輸送にかかる費用は、原則として森林整備保全事業標準歩掛（平成11年4月1日付け林野庁長官通知）等の発注者が用いる積算基準により算出した額を上限とするものとし、これにより難しい場合は、監督職員と協議により決定する。

製造地域が2つ以上ある場合は、輸送費も含めた単価の比較を行い、安価となる製造地域を採用する。なお、輸送距離については工事場所までの最短ルートとする（生コンの輸送単価は見積もりによるものとする。）。

### (3)留意事項

- ① 対象資材の規格は、当初契約締結時の規格とする。ただし、監督職員との協議により、規格の変更が承認された資材については、承認後の規格とする。
- ② 取引価格が証明出来る資料（契約書等）や使用証明資料（納品書、領収書等）で必要事項が確認出来ない場合又は原本の提示がない場合等、工事現場に納入したことを証明する資料として適切でないと判断される場合には、契約変更の対象としない。

## 2. 支障木伐倒及び枝払い（倒木処理）について

支障木伐倒及び枝払い（倒木処理）については、工事受注者が以下の地域に所在する林業事業体に作業を依頼することを想定しているが、当該地域以外に作業を依頼せざるを得ない場合には、事前に監督職員と協議するものとする。

また、発注者の設計単価と実際の作業に要した費用について差異がある場合は、証明書類（実際の取引伝票等）を監督職員に提出するものとし、その費用について設計変更することとする。

ただし、工事受注者の都合により、当初想定した林業事業体の所在地より遠方の林業事業体に作業依頼し、高額になった場合は設計変更の対象とはしない。

また、伐採時期も見込んだ上を見積もりを聴取した設計単価としていることから、時機を逸したことにより増額となった場合においても設計変更の対象とはしない。

作業名	林業事業体の所在地	工事支障木伐採予定時期
支障木伐倒及び枝払い	留萌市、旭川市、新十津川町	令和6年5月

### 3. 週休2日の取組について

本工事は、週休2日を促進するため、現場閉所による週休2日に取り組むことを前提として直接工事費及び間接工事費の一部を補正して実施する試行工事(発注者指定方式)であり、その実施に当たっては次によるものとする。

- (1) 受注者は、週休2日を確保して工事の施工に当たらなければならない。なお、受注者の責によらない現場条件、気象条件等により週休2日の確保が難しいことが想定される場合には、監督職員と協議するものとする。
- (2) 週休2日の取組における考え方は、次のとおりである。
  - ア 週休2日とは、対象期間内において、4週8休以上の現場閉所を行ったと認められる状態をいう。
  - イ 対象期間とは、工事着手から工事完成までの期間をいう。なお、対象期間に年末年始を含む工事では年末年始休暇分として6日間、7月、8月又は9月を含む工事では夏季休暇分として3日間、工場製作のみを実施している期間、工事全体を一時中止している期間のほか、発注者があらかじめ対象外としている内容に該当する期間(受注者の責によらず現場作業を余儀なくされる期間など)は含まない。地元対応やコンクリート打設後の養生期間等、やむを得ない場合は、振替休日等により休日を取得することを可とする。
  - ウ 現場閉所とは、巡回パトロールや保守点検等、現場管理上必要な作業を行う場合を除き、現場事務所での事務作業を含めて1日を通して現場や現場事務所が閉所された状態をいう。
  - エ 4週8休以上とは、対象期間内の現場閉所日数の割合(以下「現場閉所率」という。)が28.5%(8日/28日)以上の水準に達する状態をいう。なお、降雨、降雪等による予定外の現場閉所日についても、現場閉所日数に含めるものとする。
  - オ 工事着手とは、森林整備保全事業工事標準仕様書(平成29年3月30日付け28林整計第380号林野庁長官通知。以下「標準仕様書」という。)第1編第1章第1節1-1-1-2(14)に規定する「工事着手」をいう。
  - カ 工事完成とは、標準仕様書第1編第1章第1節1-1-1-2(16)に規定する「工事完成」をいう。
- (3) 本工事では、表1に掲げる各経費ごとの現場閉所率に応じた補正係数(以下「週休2日補正係数」という。)のうち、4週8休以上の達成を前提とした補正係数を、当初から労務単価、機械経費(賃料)、共通仮設費率、現場管理費率に乗じて積算している。

市場単価方式により積算を行う工種については、当初から、加算率及び補正係数を乗じて算出した設計単価に、表2に掲げる当該名称・区分の週休2日補正係数を乗じている。



現場閉所の達成状況を確認後、4週8休に満たない場合は、その達成状況に応じ週休2日補正係数を用いて各経費を補正し請負代金額を変更する。

ただし、明らかに週休2日に取り組む姿勢が見られないなどにより、4週8休に満たなかった場合は、週休2日補正係数による補正を考慮せずに請負代金額を変更する。

表1

達成状況 (現場閉所率)	4週8休以上 (28.5%(8日/28日)以上)	4週7休以上 4週8休未満 (25%(7日/28日)以上28.5%未満)	4週6休以上 4週7休未満 (21.4%(6日/28日)以上25%未満)
労務単価	1.05	1.03	1.01
機械経費(賃料)	1.04	1.03	1.01
共通仮設費率	1.04	1.03	1.02
現場管理費率	1.06	1.04	1.03

※ 見積による単価等のうち労務単価、機械経費(賃料)が明らかとなっていないものは、補正の対象としない。

表2

名 称	区分	4週8休以上	4週7休以上 4週8休未満	4週6休以上 4週7休未満
		1.05	1.03	1.01
鉄筋工(太鉄筋を含む)		1.05	1.03	1.01
鉄筋工(ガス圧接)		1.04	1.02	1.01
防護柵設置工(ガードレール)	設置	1.01	1.01	1.00
	撤去	1.05	1.03	1.01
防護柵設置工(横断・転落防止柵)	設置	1.04	1.03	1.01
	撤去	1.05	1.03	1.01
防護柵設置工(落石防止柵)		1.02	1.01	1.00
防護柵設置工(落石防止網)		1.03	1.02	1.01
防護柵設置工(ガードパイプ)	設置	1.01	1.01	1.00
	撤去	1.05	1.03	1.01
道路標識設置工	設置	1.01	1.01	1.00
	撤去・移設	1.04	1.03	1.01
道路付属物設置工	設置	1.02	1.01	1.00
	撤去	1.05	1.03	1.01
法面工		1.02	1.01	1.00
吹付砕工		1.03	1.02	1.01
軟弱地盤処理工		1.02	1.01	1.00
鉄筋挿入工(ロックボルト工)		1.03	1.02	1.01

- (4) 週休2日の取組状況を確認するため、受注者は、対象期間内に係る毎月分の「休日取得計画（実績）書（別途交付）」を作成し、「休日取得計画書」にあつては当該作業計画月の前月末（初回月分は工事着手日前）までに、「休日取得実績書」にあつては当該作業実施月の翌月初め（最終月分は工事完成後）速やかに監督職員へ提出する。
- (5) 森林土木工事における週休2日の取組について周知を図るため、受注者は、工事現場又はその周辺の一般通行人等が見やすい場所に、「週休2日促進試行工事」である旨を標示板に掲示する。
- (6) 週休2日の取組状況について、他の模範となるような働き方改革に係る取組や現場閉所の達成状況に応じ、林野庁工事成績評定要領（平成10年3月31日付け10林野管第31号林野庁長官通知）に基づく工事成績評定において、プラス評価を行う。なお、明らかに週休2日に取り組む姿勢が見られなかった場合は、マイナス評価を行う。
- (7) 受注者は、発注者が今後の工事発注の参考とするために取り組むアンケート（別途交付）について記入し、工事完成通知後14日以内に発注者へ提出するよう協力するものとする。
- (8) 工事完成後、4週6休以上の現場閉所を達成したことを確認した場合、発注者は「森林土木工事における週休2日の取組実績証明書」を発行する。

#### 4. 現場環境改善費について

- (1) 現場環境改善費は、周辺住民の生活環境への配慮、一般住民への建設事業の広報活動及び現場労働者の作業環境の改善を行うために実施することを目的とする。
- (2) 現場環境改善費の実施内容については、次のとおりとする。
  - ① 下記の表より、実施する項目を選択する。
  - ② 実施内容は、仮設備関係・安全関係・営繕関係・地域連携のうち、各計上費目ごとに1内容ずつ（いずれか1費目のみ2内容）の合計5つの内容を基本とし、具体的な実施内容・実施時期については、施工計画書を提出する際に協議する。
- (3) 工事完成時には、現場環境改善費の実施状況がわかる写真等の資料を提出する。

計上費目	実施する内容（率計上分）
仮設備関係	<ul style="list-style-type: none"> <li>・用水・電力等の供給設備の充実</li> <li>・緑化・花壇</li> </ul>

	<ul style="list-style-type: none"> <li>・ライトアップ施設</li> <li>・見学路及び椅子の設置</li> <li>・昇降設備の充実</li> <li>・環境負荷の低減</li> </ul>
安全関係	<ul style="list-style-type: none"> <li>・工事標識・照明等安全施設の現場環境改善費（電光式標識等）</li> <li>・盗難防止対策（警報機等）</li> <li>・避暑（熱中症予防）・防寒対策</li> </ul>
営繕関係	<ul style="list-style-type: none"> <li>・現場事務所の快適化（女性用更衣室の設置を含む。）</li> <li>・労働者宿舎の快適化</li> <li>・デザインボックス（交通誘導警備員待機室）の快適化</li> <li>・現場休憩所の快適化</li> <li>・健康関連施設及び厚生施設の充実等</li> </ul>
地域連携	<ul style="list-style-type: none"> <li>・完成予想図</li> <li>・工法説明図</li> <li>・工事工程表</li> <li>・デザイン工事看板（各工事PR看板含む。）</li> <li>・見学会等の開催（イベント等の実施含む。）</li> <li>・見学所（インフォメーションセンター）の設置及び管理運営</li> <li>・パンフレット・工法説明ビデオ</li> <li>・地域対策費等（地域行事等の経費を含む。）</li> <li>・社会貢献</li> </ul>

## 5. 北海道胆振東部地震による倒木等の利用促進について

- (1) 本工事では、可能な範囲で北海道胆振東部地震の倒木及び被災地産の木材（以下、被災地産木材）を有効利用することとする。
- (2) 被災地産木材の利用用途については、受注者は、工事資材や仮設資材等（柵工、工事看板、標識、測量杭、丁張り用胴縁・タルキ、仮設柵等）において利用することとし、その用途については受注者が自由に選択できるものとする。  
 なお、受注者は被災地産木材を利用する場合には、そのことが証明できる納入伝票等を監督職員に提出すること。
- (3) 工事成績評定等  
 被災地産木材を利用した場合、林野庁工事成績評定の考査項目『社会性等』において加点評価をする。この場合、利用した被災地産木材について、証明できる納入伝票

の写し等を工事施工書類に添付をすること。

被災地産木材の利用が確認出来た場合、成績評定において加点評価をする。

※被災地産とは厚真町、安平町、むかわ町産の木材とする。

※倒木・被災木に限らず被災地産であることが確認できれば加点評価をする。

## 6. 熱中症対策に資する現場管理費の補正について

(1) 本工事は、熱中症対策に資する現場管理費の補正に試行工事の対象とし、日最高気温の状況に応じた現場管理費の補正を行う対象工事である。

(2) 用語の具体的な内容は次のとおりである。

### ① 真夏日

日最高気温が 30℃以上の日をいう。

ただし、新型コロナウイルスの感染拡大防止対策を実施することが必要な工事であって、その実施内容が施工計画書に記載された上で、確実な履行が確認された場合は、「日最高気温が 28℃以上の日」をいう。

### ② 工期

準備・後片付け期間を含めた工期をいう。なお、工期に年末年始を含む工事では年末年始休暇分として 6 日間、7 月、8 月又は 9 月を含む工事では夏季休暇分として土日以外の 3 日間、工場製作のみを実施している期間、工事全体を一時中止している期間は含まない。

### ③ 真夏日率

以下の式により算出された率をいう。

$$\boxed{\text{真夏日率} = \text{工期内の真夏日} \div \text{工期}}$$

(3) 受注者は、工事着手前に工事期間中における気温の計測方法及び計測結果の報告方法を記載した施工計画書を作成し、監督職員へ提出する。

## (4) 気温の計測方法等

### ① 計測方法

気温の計測方法については、工事現場から最寄りの気象庁の地上気象観測所又は地域気象観測所（以下「地上・地域気象観測所」という。）の気温の計測結果を用いることを標準とする。

ただし、これにより難しい場合は、あらかじめ監督職員と協議の上、最寄りの気象庁の地上・地域気象観測所以外の気象観測所で気象業務法（昭和 27 年法律第 165 号）に基づき気象庁以外の者が行う気温の観測結果又は工事現場を代表する 1 地点で気象庁の気温計測方法に準拠した方法により得られた気温の計測結果を用いることも可とする。

なお、計測資料の取得又は計測に要する費用は受注者の負担とするものとする。

## ② 気温の補正方法

①の気温の計測結果（工事現場を代表する1地点で気象庁の気温計測方法に準拠した方法により得られた気温の計測結果を除く。）は、次の算定式により補正を行うものとする。

ただし、気象条件又は現場条件により次の算定式により難しい場合は、監督職員と協議の上、補正方法を決定するものとする。

$$\text{補正後の気温 (°C)} = \text{気温 (°C)} - \text{標高差 (m)} \times 0.6 / 100 \text{ (m)}$$

※補正後の気温は、小数点第2位四捨五入1位止めとする。

ただし、標高差 (m) = 工事現場の標高 (m) - 計測箇所の標高 (m)

（気温計の高さがわかる場合は計測箇所に加算すること）

※標高差は、小数点第1位四捨五入整数止めとする。

(5) 受注者は、監督職員へ計測結果の資料を提出する。

(6) 発注者は、受注者から提出された計測結果の資料を基に工期中の日最高気温から真夏日率を算定した上で補正値を算出し、現場管理費率に加算し設計変更を行うものとする。

ただし、積雪寒冷地域で施工時期が冬期となる場合等と合わせた補正値の上限は2.0%とする。

$$\text{補正値 (\%)} = \text{真夏日率} \times \text{補正係数} ※$$

※補正係数：1.2

## 7. 遠隔臨場に関する試行の実施について

本工事は、「工事現場等における遠隔臨場に関する試行工事」（以下「本試行工事」という。）であり、受注者が希望したうえで試行要領を実施可能な通信環境を確保できる場合には、次により実施するものとする。

### (1) 実施方法

本試行工事は、ウェアラブルカメラ等による映像と音声の双方向通信を使用して、段階確認、材料検査、立会等の遠隔臨場を行うものである。なお、遠隔臨場の実施に当たっては、「工事現場等における遠隔臨場に関する試行要領」（以下「試行要領」という。）によるものとする。

### (2) 効果把握のためのアンケート調査

本試行工事の効果の検証、課題の抽出等を行うため、試行要領に基づき実施した工事の受注者を対象にアンケート調査を発注者が求めた場合は協力するものとする。詳細は監督職員の指示によるものとする。

## 8. 電子納品について

本工事は、電子納品対象工事とする。ただし、受注者がやむを得ない理由により紙による提出を希望する場合は、受発注者間で協議の上、決定する。

電子納品とは、調査・測量・設計業務及び工事の最終成果を電子成果品で納品することをいう。ここでいう電子成果品とは、林野庁「森林整備保全事業電子納品ガイドライン令和4年1月」（以下、「ガイドライン」という。）に基づき作成されたものを指す。

[http://www.rinya.maff.go.jp/j/sekou/gijutu/sekisan\\_kijun.html](http://www.rinya.maff.go.jp/j/sekou/gijutu/sekisan_kijun.html)

- (1) 電子成果品は、電子媒体で正副2部及び電子媒体納品書を提出すること。
- (2) 「ガイドライン」で特に記載が無い項目については、監督職員と協議の上、決定すること。
- (3) 電子成果品については最新の国土交通省「電子納品チェックシステム」及び市販のチェックシステム（ガイドラインに準拠したもの）によるチェックを行い、エラーが無いことを確認した後、ウイルスチェックを行い、ウイルスが検出されていないことを確認した上で提出すること。  
国土交通省の要領とガイドラインに差異がある箇所については、システムによるチェックを行わずガイドラインに基づき目視等でチェックを行い、ウイルス対策を実施した上で提出すること。
- (4) 上記以外の内容については、監督職員と協議を行い決定すること。

## 9. ICT活用工事について

建設生産プロセスの以下の段階においてICT施工技術を活用する工事であり、ⅡⅣⅤの段階を必須とし、ⅠⅢの段階は受注者の希望によることとする。対象は、土工を含む工事とする。

Ⅰ 3次元起工測量

Ⅱ 3次元設計データ作成

Ⅲ ICT建設機械による施工

Ⅳ 3次元出来形管理等の施工管理

Ⅴ 3次元データの納品

- (1) 受注者は、土工、付帯構造物設置工、法面工及び作業土工（床堀）においてICT施工技術を活用できる。ICT活用工事を希望する場合、契約後、施工計画書の提出（施工数量や現場条件の変更による変更施工計画書の提出を含む）までに発注者と協議を行い、協議が整った場合に(3)～(7)によりICT活用工事を行うことが

できる。

- (2) 土工について施工範囲の全てで適用するが、具体的な工事内容及び対象範囲を監督職員と協議するものとする。なお、土工以外の工種についてICT活用工事を希望した場合は、土工と共に実施内容等について施工計画書に記載するものとする。
- (3) ICT施工技術を用い、以下の施工を実施する。

① 3次元起工測量

受注者は、起工測量に当たって、ICTを用いた起工測量または従来手法による起工測量が選択できる。

ICTを用いた起工測量としては、3次元測量データを取得するため、以下のア〜クから選択（複数以上可）して測量を行うことができるものとする。

ア 空中写真測量（無人航空機）を用いた起工測量

イ 地上型レーザースキャナーを用いた起工測量

ウ TS等光波方式を用いた起工測量

エ TS（ノンプリズム方式）を用いた起工測量

オ RTK-GNSSを用いた起工測量

カ 無人航空機搭載型レーザースキャナーを用いた起工測量

キ 地上移動体搭載型レーザースキャナーを用いた起工測量

ク その他の3次元計測技術を用いた起工測量

② 3次元設計データ作成

受注者は、設計図書や起工測量で得られたデータを用いて、3次元出来形管理を行うための3次元設計データを作成する。

③ ICT建設機械による施工

受注者は、ICT建設機械による施工又は従来型建設機械による施工が選択できる。

そのため、施工現場の環境条件により、ICT建設機械による施工が困難となる場合は従来型建設機械による施工を実施してもICT活用工事とする

ただし、従来型建設機械による施工においても、丁張設置等には積極的に3次元設計データを活用する。

ICT建設機械による施工においては、IIで作成した3次元設計データを用いて、アのICT建設機械を作業に応じて選択して施工を実施する。位置・標高をリアルタイムに取得するに当たっては、国土地理院の電子基準点のほか、国土地理院に登録された民間等電子基準点を活用することができる。

なお、位置情報サービス事業者が提供する位置情報サービスの利用においては、当該サービスが国家座標に準拠し、かつ、作業規程の準則（平成20年国土交通省告示第413号）付録1 測量機器検定基準2-6の性能における検定基準を満たすこと。

ア 3次元MCまたは3次元MG建設機械

建設機械の作業装置の位置・標高をリアルタイムに取得し、施工用データとの差分に基づき建設機械の作業装置を自動制御する3次元マシンコントロール技術

又は、建設機械の作業装置の位置・標高をリアルタイムに取得し、施工用データとの差分を表示し、建設機械の作業装置を誘導する3次元マシンガイダンス技術を用いて、治山・海岸・林道土工の敷均し、掘削、法面整形を行うICT建設機械のこと。

④ 3次元出来形管理等の施工管理

工事の施工管理において、以下のア～ケから選択（複数以上可）して、出来形管理を行うものとするが、面管理又は管理断面及び変化点の計測による出来形管理が選択できる。またコを用いた品質管理と従来手法の品質管理について選択できる。

ア 空中写真測量（無人航空機）を用いた出来形管理

イ 地上型レーザースキャナーを用いた出来形管理

ウ TS等光波方式を用いた出来形管理

エ TS（ノンプリズム方式）を用いた出来形管理

オ RTK-GNSSを用いた出来形管理

カ 無人航空機搭載型レーザースキャナーを用いた出来形管理

キ 地上移動体搭載型レーザースキャナーを用いた出来形管理

ク 施工履歴データを用いた出来形管理（土工）

ケ その他の3次元計測技術を用いた出来形管理

コ TS・GNSSを用いた締固め回数管理

受注者は、〇〇土工（工事内容に応じて治山、海岸、林道を選択）の品質管理（締固め度）について、「TS・GNSSを用いた盛土の締固め管理要領」により実施する。砂置換法又はRI計法との併用による二重管理は実施しないものとする。

なお、本施工着手前及び盛土材料の土質が変わるごとに、本施工で採用する締固め回数を設定すること。

土質が頻繁に変わりその都度試験施工を行うことが非効率である等の場合は、監督職員と協議の上、TS・GNSSを用いた締固め回数管理を適用しなくてもよいものとする。

⑤ 3次元データの納品

④により確認された3次元施工管理データを、工事完成図書として電子納品する。

(4) ICT活用工事を実施するために使用するICT機器類は、受注者が調達すること。また、施工に必要な施工用データは、受注者が作成するものとする。使用するアプリケーション・ソフト、ファイル形式については、事前に監督職員と協議するものとする。

発注者は、3次元設計データの作成に必要な詳細設計において作成したCADデータを受注者に貸与する。また、ICT活用工事を実施する上で有効と考えられる詳細設計等において作成した成果品と関連工事の完成図書は、施工区間の前後を含め必要な範囲を積極的に受注者に貸与するものとする。

(5) ICT活用工事で使用するICT機器に入力した3次元設計データを監督職員に提出すること。



- (6) 森林整備保全事業施工管理基準に基づく出来形管理が行われていない箇所で、出来形測量により形状が計測できる場合は、出来形数量は出来形測量に基づき算出した結果とする。
- (7) 本特記仕様書に疑義を生じた場合または記載のない事項については、監督職員と協議するものとする。

#### 10. ICT活用工事における適用（用語の定義）について

図面とは、入札に際して発注者が示した設計図、発注者から変更または追加された設計図、工事完成図、3次元モデルを復元可能なデータ（以下「3次元データ」という。）等をいう。

なお、設計図書に基づき監督職員が受注者に指示した図面及び受注者が提出し、監督職員が書面により承諾した図面を含むものとする。

#### 11. ICT活用工事の費用について

- (1) 受注者が、契約後施工計画書の提出（施工数量や現場条件の変更による、変更施工計画書の提出を含む）までに土工及び土工以外の工種におけるICT活用の具体的な工事内容及び対象範囲について発注者と協議を行い、協議が整った場合、ICT活用施工を実施する項目については、各段階を設計変更の対象とし、以下の①～⑤により計上することとする。

- ① 森林整備保全事業ICT活用工事（土工）積算要領
- ② 森林整備保全事業ICT活用工事（付帯構造物設置工）積算要領
- ③ 森林整備保全事業ICT活用工事（作業土工（床堀））積算要領
- ④ 森林整備保全事業ICT活用工事（法面工）積算要領
- ⑤ その他の工種においては、見積による対応とする。

ただし、監督職員の指示に基づき、3次元起工測量を実施するとともに3次元設計データの作成を行った場合は、受注者は監督職員からの依頼に基づき、見積書を提出するものとする。

また、3次元座標値を面的に取得する機器を用いた出来形管理及び3次元データ納品を行う場合にのみ共通仮設費率 1.2、現場管理費率 1.1 の補正係数を乗じるものとする。

それ以外のICT活用工事（土工）実施要領に示された出来形管理の経費は、補正係数を乗じない共通仮設費率及び現場管理費率に含まれるため、設計変更の対象とします。

- (2) 施工合理化調査等を実施する場合はこれに協力すること。

令和5年度

工事名

石山1号林道(林業専用道)外新設工事

---

請負付託仕訳書

北海道森林管理局

留萌南部森林管理署

# 請負付託仕訳書

工事名 石山1号林道(林業専用道)外新設工事

留萌南部森林管理署 本署

工 種	種 別	数 量	単 位	摘 要
土工(石山1号林道)	[ 土 工 ]	930.00	m	
	切土 砂・砂質土・粘性土・礫質土	215.00	m3	作業種別:地山の掘削、施工土量:10,000m3未満、制限の有無:あり、障害なし
	盛土敷均し・締固め	375.00	m3	ブルドーザ3t級、振動ローラー 搭乗:コンバインド式3~4t「排出ガス対策型(第1次基準値)」
	運搬盛土 砂・砂質土・粘性土・礫質土 L=340m	212.00	m3	1万m3未満、制限あり、障害なし、不整地運搬車6t積
	切土法面整形工(粗面仕上げ) 礫質土	168.70	m2	バックホウ山積0.45m(平積0.35m)「排出ガス対策型(第2次基準値)」
	盛土法面整形工(削り取り整形) 礫質土	339.50	m2	バックホウ山積0.45m(平積0.35m)「排出ガス対策型(第2次基準値)」
	種子吹付工(S2)	333.90	m2	施工規模250m2以上500m2未満
	路盤工(上層) 敷均し・締固め(敷厚t=20cm)	498.00	m3	切込碎石(0~80mm)16%割増、運搬費込み(L=20kmまで)、バックホウ山積0.28m3、振動ローラー搭乗:コンバインド式3~4t級
	路盤工(上層) 敷均し・締固め(敷厚t=10cm)	58.00	m3	切込碎石(0~80mm)16%割増、運搬費込み(L=20kmまで)、バックホウ山積0.28m3、振動ローラー搭乗:コンバインド式3~4t級
	路床内法仕上工 H=20cm	750.00	m	バックホウ0.8m3級「排出ガス対策型(第2次基準値)」
	路床内切土法面整形工	1,775.30	m2	礫質土
	不陸均し	180.00	m	ブルドーザ15t級「排出ガス対策型(第1次基準値)」
	路床暗渠工	19.90	m	切込碎石(0~80mm)=2.4m3、運搬費込み(L=20kmまで)
	水路工 砂・砂質土・粘性土・礫質土	1.00	m3	バックホウ0.8m3級、超低騒音型・排出ガス対策型(第3次基準値)
	植生土のう工	0.50	m	中詰土現地採取、植生土のう6袋/m、アンカーピン4本/袋、床掘含む
	木製路面排水工(床掘なし)	60.00	m	Aタイプ 特殊ゴム製
	植生土のう工	5.00	m	中詰土現地採取、植生土のう6袋/m、アンカーピン4本/袋、床掘含む
	路盤材等小運搬 切込碎石 L=380m	380.00	m3	1万m3未満、制限あり、障害なし、不整地運搬車6t級
	木材小運搬 L=430m	430.00	m3	不整地運搬車6t級
	木製林道起点標識設置工	1.00	基	支柱φ110×1,450mm、支柱φ130×1,820mm、ネカセφ110×1710mm、標識版A1000×560×40mm、標識版B1220×180×40mm
	木製林道終点標識設置工	1.00	基	支柱φ120×2500mm、ネカセφ120×600mm
	支障木伐倒	88.94	m3	34cm上(N材、枝払い含む)
	支障木伐倒	44.68	m3	32cm下(N材、枝払い含む)
支障木伐倒	81.78	m3	34cm上(L材、枝払い含む)	

# 請負付託仕訳書

工事名 石山1号林道(林業専用道)外新設工事

留萌南部森林管理署 本署

工 種	種 別	数 量	単 位	摘 要
	支障木伐倒	115.61	m3	32cm下(L材、枝払い含む)
	木寄費 森林土木工事用トラクタ-6~10t級	331.01	m3	NL込み、資材廻り0.6m3迄
	工 種 計			
溝渠工(ポリ波状管・石山1号林道)	[ 溝 渠 工 ]	16.00	m	
	暗渠排水管【施工パ・ポリ波状管φ400mm】	16.00	m	作業区分:掘付、管種別:波状管及び網状管、呼び径:200~400mm、継手材料費:要
	水路工 砂・砂質土・粘性土・礫質土	22.00	m3	バックホウ0.8m3級、超低騒音型・排出ガス対策型(第3次基準値)
	機械床掘 砂・砂質土・粘性土・礫質土	12.00	m3	バックホウ山積0.8m <sup>3</sup> 、超低騒音型、排出ガス対策型(第3次基準値)、障害なし、自立式
	埋戻し【施工パ・裏込工(W1<1m)】	3.00	m3	施工方法:最大埋戻幅1m未満、土質:-、締固めの有無:-
	埋戻し【施工パ・(1m≦W1<4m)】	5.00	m3	施工方法:最大埋戻幅1m以上4m未満、土質:-、締固めの有無:-
	切土 砂・砂質土・粘性土・礫質土	44.00	m3	作業種別:地山の掘削、施工土量:10,000m3未満、制限の有無:あり、障害なし
	盛土敷均し・締固め	36.00	m3	ブルドーザ3t級、振動ローラー 搭乗・コンバインド式3~4t「排出ガス対策型(第1次基準値)」
	鋼材その他小運搬 L=490m	0.10	t	不整地運搬車6t級
	工 種 計			
土工(石山2号林道)	[ 土 工 ]	690.00	m	
	草刈機伐開(1種)	8,603.00	m2	
	機械除根(疎林)	568.00	m2	バックホウ「排出ガス対策型(第2次基準値)」クローラ型、山積0.45m <sup>3</sup>
	機械除根(密林)	2,220.00	m2	バックホウ「排出ガス対策型(第2次基準値)」クローラ型、山積0.45m <sup>3</sup>
	枝条片付(1種)	4,136.00	m2	
	切土 砂・砂質土・粘性土・礫質土	2,606.00	m3	作業種別:地山の掘削、施工土量:10,000m3未満、制限の有無:あり、障害なし
	盛土敷均し・締固め	3,074.00	m3	ブルドーザ3t級、振動ローラー 搭乗・コンバインド式3~4t「排出ガス対策型(第1次基準値)」
	運搬盛土 砂・砂質土・粘性土・礫質土 L=90m	1,107.00	m3	1万m3未満、制限あり、障害なし、不整地運搬車6t積
	切土法面整形工(粗面仕上げ) 砂・砂質土・粘性土	1,807.10	m2	バックホウ山積0.45m <sup>3</sup> (平積0.35m <sup>3</sup> )「排出ガス対策型(第2次基準値)」
	盛土法面整形工(削り取り整形) 砂・砂質土・粘性土	1,384.40	m2	バックホウ山積0.45m <sup>3</sup> (平積0.35m <sup>3</sup> )「排出ガス対策型(第2次基準値)」
	種子吹付工(S0)	1,357.30	m2	施工規模1,000m2以上

# 請負付託仕訳書

工事名 石山1号林道(林業専用道)外新設工事

留萌南部森林管理署 本署

工 種	種 別	数 量	単 位	摘 要
	路盤工(上層) 敷均し・締固め(敷厚t=20cm)	471.00	m3	切込碎石(0~80mm)16%割増、運搬費込み(L=20kmまで)、バックホウ山積0.25m3、後動ロープ巻機・コンバインド式3~4級
	路床内法仕上工 H=20cm	695.00	m	バックホウ0.8m3級「排出ガス対策型(第2次基準値)」
	路床内切土法面整形工	1,342.00	m2	砂・砂質土・粘性土
	路床暗渠工	39.70	m	切込碎石(0~80mm)=4.8m3、運搬費込み(L=20kmまで)
	水路工 砂・砂質土・粘性土・礫質土	11.00	m3	バックホウ0.8m3級、超低騒音型・排出ガス対策型(第3次基準値)
	植生土のう工	5.50	m	中詰土現地採取、植生土のう6袋/m、アンカーピン4本/袋、床掘含む
	木製路面排水工(床掘なし)	45.00	m	Aタイプ 特殊ゴム製
	植生土のう工	21.50	m	中詰土現地採取、植生土のう6袋/m、アンカーピン4本/袋、床掘含む
	水路工 砂・砂質土・粘性土・礫質土	1.00	m3	バックホウ0.8m3級、超低騒音型・排出ガス対策型(第3次基準値)
	路盤材等小運搬 切込碎石 L=350m	475.00	m3	1万m3未満、制限あり、障害なし、不整地運搬車6t級
	木材小運搬 L=330m	2.00	m3	不整地運搬車6t級
	木製林道起点標識設置工	1.00	基	支柱φ110×1,430mm、立木φ130×1,120mm、ネカセφ110×1710mm、標識板A1000×560×40mm、標識板B1220×180×40mm
	木製林道終点標識設置工	1.00	基	支柱φ120×2500mm、ネカセφ120×600mm
工 種 計				
溝渠工(ポリ波状管・石山2号林道)	[ 溝 渠 工 ]	23.00	m	
	暗渠排水管【施工パ・ポリ波状管φ400mm】	23.00	m	作業区分:掘付、管種別:波状管及び網状管、呼び径:200~400mm、継手材料費:要
	ポリ集水柵据付 φ40cm用	1.00	個	
	基床工 敷厚t=20cm	13.00	m2	切込碎石(0~80mm)20%割増、運搬費込み(L=20kmまで)
	機械床掘 砂・砂質土・粘性土・礫質土	15.00	m3	バックホウ山積0.8m3、超低騒音型、排出ガス対策型(第3次基準値)、障害なし、自立式
	埋戻し【施工パ・裏込工(W1<1m)】	5.00	m3	施工方法:最大埋戻幅1m未満、土質:-、締固めの有無:-
	埋戻し【施工パ・裏込工(1m≤W1<4m)】	2.00	m3	施工方法:最大埋戻幅1m以上4m未満、土質:-、締固めの有無:-
	埋戻し【施工パ・(1m≤W1<4m)】	4.00	m3	施工方法:最大埋戻幅1m以上4m未満、土質:-、締固めの有無:-
	水路工 砂・砂質土・粘性土・礫質土	6.00	m3	バックホウ0.8m3級、超低騒音型・排出ガス対策型(第3次基準値)
工 種 計				

# 請負付託仕訳書

工事名 石山1号林道(林業専用道)外新設工事

留萌南部森林管理署 本署

工 種	種 別	数 量	単 位	摘 要
溝渠工(コルゲートパイプ・石山2号林道)	[ 溝 渠 工 ]	48.45	m	
	コルゲートパイプ据付 φ600mm t=1.6mm	24.48	m	土かぶり0.6~9.0m
	コルゲートパイプ【施工パ・φ800 t=1.6mm】	23.97	m	作業区分:据付、規格:フランジ型、パイプ径:800mm以上1,200mm以下
	月型籠工 金網φ4mm 網目13cm 管径0.6m用	16.00	個	砕石:バックホウ0.8m3級、割石(150~300mm)、運搬費込み(L=20kmまで)、中詰量0.65m3/個
	月型籠工 金網φ4mm 網目13cm 管径0.8m用	16.00	個	砕石:バックホウ0.8m3級、割石(150~300mm)、運搬費込み(L=20kmまで)、中詰量0.58m3/個
	基床工 敷厚t=20cm	39.00	m2	切込砕石(0~80mm)20%割増、運搬費込み(L=20kmまで)
	丸太洗掘防止工	4.00	基	A型(管径60~100cm用)
	吸出防止材設置(ふとんかご用)	105.00	m2	厚10mm(合織不織布)
	機械床掘 砂・砂質土・粘性土・礫質土	41.00	m3	バックホウ山積0.8m <sup>3</sup> 、超低騒音型、排出ガス対策型(第3次基準値)、障害なし、自立式
	埋戻し【施工パ・裏込工(1m≦W1<4m)】	53.00	m3	施工方法:最大埋戻幅1m以上4m未満、土質:-、締固めの有無:-
	水路工 砂・砂質土・粘性土・礫質土	8.00	m3	バックホウ0.8m3級、超低騒音型・排出ガス対策型(第3次基準値)
	鋼材その他小運搬 L=310m	2.80	t	不整地運搬車6t級
	骨材小運搬 割石 L=350m	20.00	m3	不整地運搬車6t級
	工 種 計			
任意仮設工(通勤路補修)	[ 仮 設 工 ]	1.00	式	
	不陸均し	300.00	m	ブルドーザ15t級「排出ガス対策型(第1次基準値)」
	側溝整備 粘性土・礫質土	300.00	m	バックホウ0.45m3級(ホイール型)、排出ガス対策型(第1次基準値)
	砂利敷均し(通勤路の補修)	480.00	m3	切込砕石(0~40mm)、運搬費込み(L=20kmまで)、モータグレーダ3.7m級
	暗渠排水管【施工パ・ポリ波状管φ400mm】	20.00	m	作業区分:据付、管種別:波状管及び網状管、呼び径:200~400mm、継手材料費:不要
	工 種 計			
直接工事費計				
定率現場環境改善費		1.00	式	
共通仮設費(定率共通仮設費)		1.00	式	
現場管理費		1.00	式	

# 請負付託仕訳書

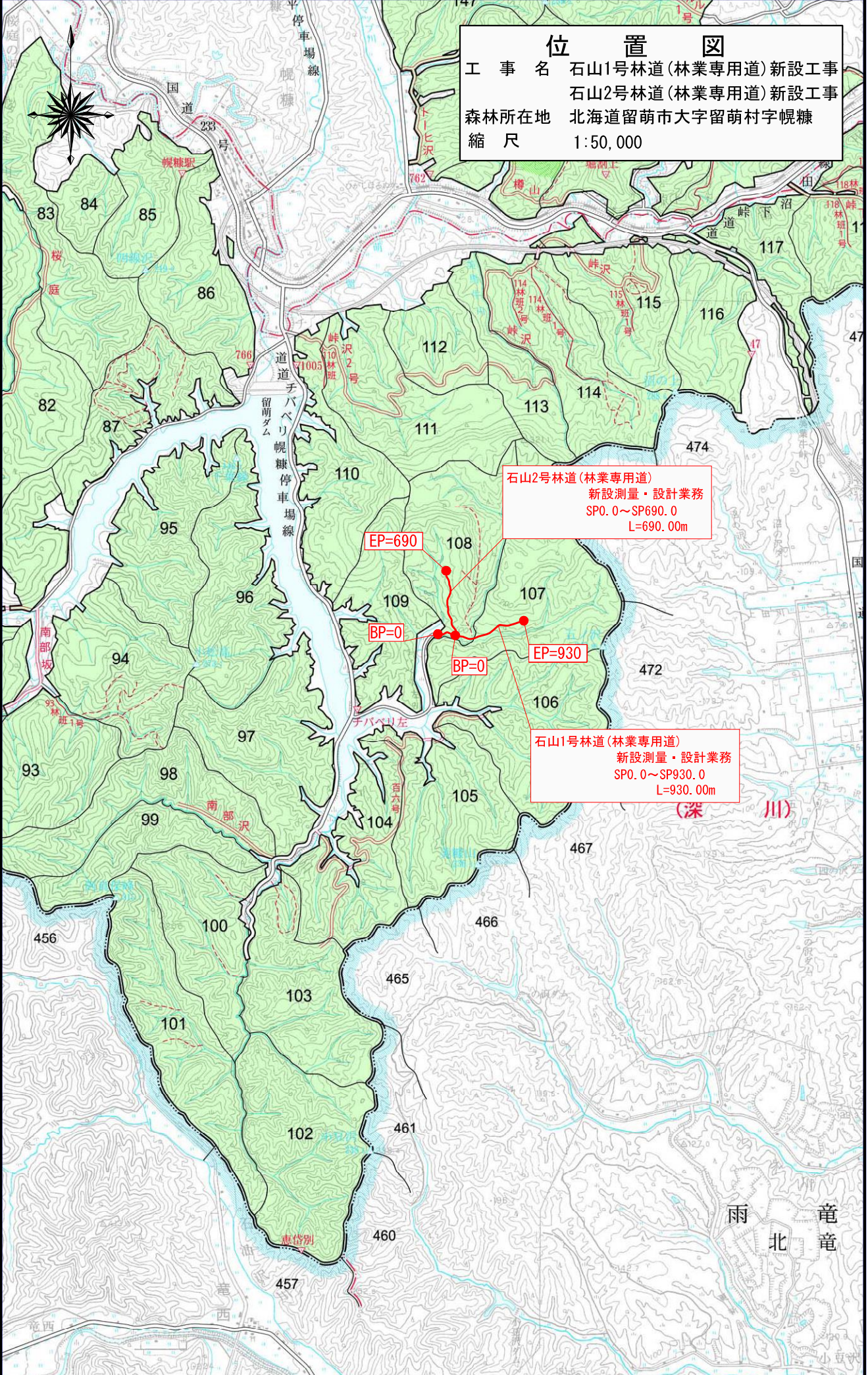
工事名 石山1号林道(林業専用道)外新設工事

留萌南部森林管理署 本署

工種	種別	数量	単位	摘要
間接工事費計				
工事原価				
一般管理費等		1.00	式	
工事価格				
消費税相当額		10.00	%	
本工事費計				

**位 置 図**

工 事 名 石山1号林道(林業専用道)新設工事  
 石山2号林道(林業専用道)新設工事  
 森林所在地 北海道留萌市大字留萌村字幌糠  
 縮 尺 1:50,000



石山2号林道(林業専用道)  
 新設測量・設計業務  
 SP0.0~SP690.0  
 L=690.00m

石山1号林道(林業専用道)  
 新設測量・設計業務  
 SP0.0~SP930.0  
 L=930.00m



## 林道工事設計・現場説明書(閲覧用)

工 事 名	林地区分	自動車道区分	車道幅員(m)	施工延長(m)	工事区分	
石山1号林道(林業専用道)外新設工事	保安林	2種2級(林業専用道)	3.0	1,620.0	林道開設	
1. 法令等協議・届出について						
土壤汚染対策法	令和6年3月14日付けにて届出済みである。					
2. 支給材料及び貸与品について	該当無し					
3. 入林手続きについて	入林届については、北海道森林管理局国有林野管理規程細則第82条1項3に基づき、提出は不要とする。 なお、無人航空機を飛行させる場合は、北海道森林管理局森林整備保全事業工事特別仕様書第12条により、必要な手続を行うこと。					
4. 工事用地等の確保について	仮設建物敷指定                    無 注) 指定箇所以外及び指定がない場所で国有林を利用したい時は、監督職員へ協議する。					
5. 工事支障木の取扱いについて	工事施工中に支障となる立木が発生した場合には、監督職員へ状況を報告すること。					
6. 山火事警防について	当署において定められている「国有林野山火事警防対策要綱」に基づき、万全の体制を講じること。					
7. 災害補償について	<p>契約約款第30条に基づいて行うが、次のような場合には補償の対象とならない場合がある。</p> <p>(1) 出来高について 工事の出来形が、施工管理基準に基づいて作成されるべき図書等により記録されないため、被災部分の証明ができない場合。</p> <p>(2) 機械器具類について 設計で想定している機械器具類より常識的に見て、明らかに過大なものが搬入されて被災した場合。</p> <p>(3) 仮設工(締切工、廻排水工、水替工等)について 任意仮設については、受注者の責任においていずれの工法を採用しても差し支えないが、設計で想定している工法と比べ、明らかに過小なものが施工されて被災した場合。</p> <p>(4) 工事資材について 常識的に見て、被災が予想される場所に資材を置いたことにより流失する等被災した場合。</p>					

8. 施工方法等の指定について	本工事においては、契約約款第1条第3項により施工方法等の指定をしない。 閲覧時に示された請負付託仕訳書の機種・規格、材料の割増し等は、発注者が積算に用いたもので、受注者を拘束するものではない。				
9. 資材等単価について	刊行物単価等で使用している建設機械の賃料については、特に記載のない限り長期割引を行った単価である。				
10. 直接工事費の項目について	請負付託仕訳書のとおり				
11. 共通仮設費 積上げ項目について	請負付託仕訳書のとおり				
12. 余裕期間の設定について	①本工事は、受注者の施工体制の確保及び建設資材の確保を図るため、令和6年7月13日までの余裕期間を見込んでおり、余裕期間内の技術者配置は要しないものとする。 また、受注者が余裕期間を活用した場合の入札・契約にあたって提出する工事工程表には、余裕期間、工事着手日を記入して提出するものとし、余裕期間内に施工体制等の確保が図られた場合は、監督職員との協議により工事着手出来るものとする。 なお、協議の際には、施工計画書の変更にに基づき、工事工程表に工事着手日を記入し提出するとともに、併せて配置技術者を届出るものとする。 ②余裕期間を活用しない場合は、この限りではない。				
13. 排出ガス対策型建設機械の使用について	本工事積算における建設機械の排出ガス対策型の基準値について「森林整備保全事業標準歩掛」及び「北海道森林管理局森林整備保全事業設計積算要領(林道事業)」のとおりであるが、排出ガス対策型(第1次基準値)規格の建設機械について契約後借上げ等が困難な場合は、監督職員と協議により第2次基準値に設計変更出来るものとする。				
14. 女性技術者、女性技能者の現場環境づくりに係る経費について	契約工期内において、女性技術者・技能者等が工事に従事する場合は、設計変更の対象として監督職員と受注者で協議により更衣室等、女性が働きやすい現場環境づくりに関する諸経費を共通仮設費率対象外に積上げて見込むことができる。(※快適トイレについては北海道森林管理局 森林整備保全事業工事特別仕様書第8条のとおりとする。) なお、協議にあたっては、合理性について十分、検討すること。				
15. その他特記事項	・本工事は、施工パッケージ型積算方式の試行工事である。 ・本工事は、ICT技術の活用を図るため、起工測量、設計図書の照査、施工、出来形管理、検査及び工事完成図や施工管理の記録及び関係書類について3次元データを活用するICT活用工事(施工者希望型)である。 また、ICTを用いた3次元出来形管理等の施工管理を実施し、それらで得られた3次元データを納品するものとする。				
16. 積算に用いた設計条件		⑦ 工種区分	道路工事	⑯ 労務単価	令和6年3月
① 通勤補正 通勤の起点から現場までの距離	24.6 Km	⑧ 施工地域補正	山間僻地及び離島	⑰ 施工パッケージ標準 単価の基準年月	令和4年4月
② 路盤材の設計単価	見積単価 (ダウンロードシステムにて掲載)	⑨ 一般管理費等(前払金 支出割合による補正)	補正無し	⑱ 刊行物単価(四半期) の採用月	令和5年10月
③ かご類詰石の設計単価	見積単価 (ダウンロードシステムにて掲載)	⑩ 一般管理費等(契約保 証に係る補正)	金銭的保証	⑲ 刊行物単価(四半期)以外 の刊行物単価の採用月	令和6年3月
④ 生コンクリートの設計単価	該当無し	⑪ 冬期補正(労務費)	補正無し	⑳ 共通仮設費(率対象外経費)	対象無し
生コンクリートの設計単価の採用月	該当無し	⑫ 時間的制約を受ける 工事の補正(労務費)	補正無し	㉑ 現場管理費(率対象外経費)	対象無し
⑤ 支障木の伐倒処理費	見積単価 (ダウンロードシステムにて掲載)	⑬ 施工時期補正 (冬期補正)	補正有	㉒ 一般管理費(率対象外経費)	対象無し
⑥ 工期の設定	267日	⑭ 現場環境改善費	対象有	㉓ ICT活用工事(共通仮設費・現場管理費)	補正無し
うち冬期日数	96日	⑮ 週休2日に係る補正	【(現場閉所)発注者指定方式] 4週8休以上の補正係数		

## その他留意事項

石山1号林道（林業専用道）外新設工事に係る入札公告等については、北海道森林管理局のホームページ及び留萌南部森林管理署の入札公告掲示板のとおりですが、その他の資料については、下記の場所にて閲覧願います。

## 記

### （1）留萌南部森林管理署

- ① 治山林道必携 積算・施工編（上巻・下巻）

### （2）電子入札ダウンロードシステム

- ① 積算に特殊な単価及び歩掛を採用している場合はその単価及び歩掛
- ② 数量調書
- ③ 現地写真

令和5年度実行

石山1号林道(林業専用道)外新設工事  
金額抜単価表

北海道森林管理局  
留萌南部森林管理署

※金額抜標準単価表については、北海道森林管理局ホームページに掲載しております。

【北海道森林管理局ホームページ掲載箇所】

ホーム > 申請・お問い合わせ > 公売・入札情報 > 森林土木工事及び調査・設計業務の設計積算について

URL: <http://www.rinya.maff.go.jp/hokkaido/apply/publicsale/sekkeisekisan/sekkeisekisan.html>











## 割 増 単 価 表

7005 路床暗渠工		留萌南部森林管理署 本署					
コードNo	(構造)	メインブロック		サブブロック		作成単位	
02-18(4)	切込砕石(0~80mm)=2.4m3、運搬費込み(L=20kmまで)	旭川(豪)	2	留萌・小平	48	19.9 m	
単価No	名 称	規 格	数 量	単 位	単 価	金 額	備 考
4308	バックホウ床掘(小規模土工)	<small>排出ガス対策型(第2次基準値)・クローラー型後方起小旋回型・山積0.28m3(0.2m3)</small>	2.40	m3			
4309	バックホウ埋戻し(小規模土工)	<small>排出ガス対策型(第2次基準値)・クローラー型後方起小旋回型・山積0.28m3(0.2m3)・クローラ運転(0~80kg)</small>	2.40	m3			
3732	切込砕石	0~80mm	2.40	m3			
計		週休:4週8休以上 労務補正:2%					
		単 価					
		単価の内労務費の金額					
		単価の内形成材料の金額					
[摘要]							

## 割 増 単 価 表

7006 木製林道起点標識設置工		留萌南部森林管理署 本署						
コードNo	(構造)	メインブロック		サブブロック		作成単位		
林2-1-4(2)	支柱φ110×3,430mm、笠木φ130×1,520mm、ネカセφ110×1710mm、標識板A1000×560×40mm、標示板B1220×180×40mm	旭川(豪)	2	留萌・小平	48	1 基		
単価No	名 称	規 格	数 量	単 位	単 価	金 額	備 考	
3610	木製林道起点標識(表示板A・B一式)	国有林マーク・ネカセ付き	1.00	基				
4730	標識設置工	複柱式建柱	1.00	基				
4731	標識設置工	複柱式板取付	1.00	枚				
計		週休:4週8休以上 労務補正:2%						
		単 価						
		単価の内労務費の金額						
		単価の内形成材料の金額						
[摘要]								















## 割 増 単 価 表

7013 路床暗渠工		留萌南部森林管理署 本署					
コードNo	(構造)	メインブロック		サブブロック		作成単位	
02-18(4)	切込砕石(0~80mm)=4.8m3、運搬費込み(L=20kmまで)	旭川(豪)	2	留萌・小平	48	39.7 m	
単価No	名 称	規 格	数 量	単 位	単 価	金 額	備 考
4308	バックホウ床掘(小規模土工)	<small>排出ガス対策型(第2次基準値)・クローラー型後方起小旋回型・山積0.28m3(0.2m3)</small>	4.80	m3			
4309	バックホウ埋戻し(小規模土工)	<small>排出ガス対策型(第2次基準値)・クローラー型後方起小旋回型・山積0.28m3(0.2m3)・クローラ運転(60~80kg)</small>	4.80	m3			
3732	切込砕石	0~80mm	4.80	m3			
計		週休:4週8休以上 労務補正:2%					
		単 価					
		単価の内労務費の金額					
		単価の内形成材料の金額					
[摘要]							

## 割 増 単 価 表

7014 基床工 敷厚t=20cm		留萌南部森林管理署 本署					
コードNo	(構造)	メインブロック		サブブロック		作成単位	
共5-5-1	切込碎石(0~80mm)20%割増、運搬費込み(L=20kmまで)	旭川(豪)	2	留萌・小平	48	1 m2	
単価No	名 称	規 格	数 量	単 位	単 価	金 額	備 考
4397	基礎砕石工	<small>「単価対照表(第2次基準単価)」・クローラ型山積0.6m(平積0.6m)、敷厚20cm(2層たし材料異別送)</small>	1.00	m2			
3732	切込碎石	0~80mm	0.24	m3			
計		週休:4週8休以上 労務補正:2%					
		単 価					
		単価の内労務費の金額					
		単価の内形成材料の金額					
[摘要] 骨材必要量=作成単位×敷厚×割増率=1.0m2×0.2m×1.2=0.24m3/m2							

## 割 増 単 価 表

7015	月型籠工 金網φ4mm 網目13cm 管径0.6m用	留萌南部森林管理署 本署					
コードNo	(構造)	メインブロック		サブブロック		作成単位	
06-11(10)	詰石:バックホウ0.8m3級、割石(150~300mm)、運搬費込み(L=20kmまで)、中詰量0.65m3/個	旭川(豪)	2	留萌・小平	48	1 個	
単価No	名 称	規 格	数 量	単 位	単 価	金 額	備 考
4551	月型籠工 φ4mm 網目13cm	管径0.6m用(詰石0.65m3/個別途)	1.00	個			
3734	割石	150~300mm	0.65	m3			
計		週休:4週8休以上 労務補正:2%					
		単 価					
		単価の内労務費の金額					
		単価の内形成材料の金額					
[摘要]							

## 割 増 単 価 表

7016 月型籠工 金網φ4mm 網目13cm 管径0.8m用		留萌南部森林管理署 本署					
コードNo	(構造)	メインブロック		サブブロック		作成単位	
06-11(10)	詰石:バックホウ0.8m3級、割石(150~300mm)、運搬費込み(L=20kmまで)、中詰量0.58m3/個	旭川(豪)	2	留萌・小平	48	1個	
単価No	名 称	規 格	数 量	単 位	単 価	金 額	備 考
4552	月型籠工 φ4mm 網目13cm	管径0.8m用(詰石0.58m3/個別途)	1.00	個			
3734	割石	150~300mm	0.58	m3			
計		週休:4週8休以上 労務補正:2%					
		単 価					
		単価の内労務費の金額					
		単価の内形成材料の金額					
[摘要]							

## 割 増 単 価 表

7017 路盤材等小運搬 切込砕石 L=350m			留萌南部森林管理署 本署				
コードNo	(構造)	メインブロック		サブブロック		作成単位	
共2-2-2	1万m3未満、制限あり、障害なし、不整地運搬車6t級	旭川(豪)	2	留萌・小平	48	1 m3	
単価No	名 称	規 格	数 量	単 位	単 価	金 額	備 考
4351	切土 砂・砂質土・粘性土・礫質土	作業種別: ルーズな状態の積込、施工土量: 10,000m3未満、制限の有無: あり、障害なし	1.00	m3			
4081	不整地運搬車運転経費	クロー型積載質量6t積、全旋回式(油圧ダンフ)	1/16.2	時間			
計		週休:4週8休以上 労務補正:2%					
		単 価					
		単価の内労務費の金額					
		単価の内形成材料の金額					
[摘要] $Q=60 \times 3.7 \times 1.0 \times 0.95 / 13 = 16.22 \div 16.2 \text{m}^3/\text{h}$ 、 $C_m = 2 \times 11.63 \times 0.35 + 4.6 = 12.7 \div 13 \text{min}$							

## 割 増 単 価 表

7018 鋼材その他小運搬 L=310m		留萌南部森林管理署 本署					
コードNo	(構造)	メインブロック		サブブロック		作成単位	
共2-2-2	不整地運搬車6t級	旭川(豪)	2	留萌・小平	48	1 t	
単価No	名 称	規 格	数 量	単 位	単 価	金 額	備 考
4081	不整地運搬車運転経費	<small>カローラ型積載質量6t積、全旋回式(油圧タンク)</small>	1/48.9	時間			
計		週休:4週8休以上 労務補正:2%					
		単 価					
		単価の内労務費の金額					
		単価の内形成材料の金額					
[摘要] $Q=60 \times 6 \times 1.0 \times 0.95 / 7 = 48.85 \div 48.9 \text{t/h}$ 、 $C_m = 2 \times 11.63 \times 0.31 = 7.2 \div 7 \text{min}$							

## 割 増 単 価 表

7019 骨材小運搬 割石 L=350m		留萌南部森林管理署 本署					
コードNo	(構造)	メインブロック		サブブロック		作成単位	
共2-2-2	不整地運搬車6t級	旭川(豪)	2	留萌・小平	48	1 m3	
単価No	名 称	規 格	数 量	単 位	単 価	金 額	備 考
4081	不整地運搬車運転経費	<small>カローラ型積載質量6t積、全旋回式(油圧タンク)</small>	1/26.4	時間			
計		週休:4週8休以上 労務補正:2%					
		単 価					
		単価の内労務費の金額					
		単価の内形成材料の金額					
[摘要] $Q=60 \times 3.7 \times 1.0 \times 0.95/8=26.36 \div 26.4\text{m}^3/\text{h}$ 、 $C_m=2 \times 11.63 \times 0.35=8.1 \div 8\text{min}$							

## 割 増 単 価 表

7020 木材小運搬 L=330m		留萌南部森林管理署 本署					
コードNo	(構造)	メインブロック		サブブロック		作成単位	
共2-2-2	不整地運搬車6t級	旭川(豪)	2	留萌・小平	48	1 m3	
単価No	名 称	規 格	数 量	単 位	単 価	金 額	備 考
4081	不整地運搬車運転経費	カローラ型積載質量6t積、全旋回式(油圧タンク)	1/26.4	時間			
計		週休:4週8休以上 労務補正:2%					
		単 価					
		単価の内労務費の金額					
		単価の内形成材料の金額					
[摘要] $Q=60 \times 3.7 \times 1.0 \times 0.95/8=26.36 \div 26.4\text{m}^3/\text{h}$ 、 $C_m=2 \times 11.63 \times 0.33=7.6 \div 8\text{min}$							



## 割 増 単 価 表

7021 砂利敷均し(通勤路の補修)		留萌南部森林管理署 本署					
コードNo	(構造)	メインブロック		サブブロック		作成単位	
011-1	切込碎石(0~40mm)、運搬費込み(L=20kmまで)、モータグレーダ3.7m級	旭川(豪)	2	留萌・小平	48	1 m3	
単価No	名 称	規 格	数 量	単 位	単 価	金 額	備 考
4837	砂利敷均し	モータグレーダ3.7m級、排出ガス対策型(第1次基準値)	1.00	m3			
3739	切込碎石	0~40mm	1.00	m3			
計		週休:4週8休以上 労務補正:2%					
		単 価					
		単価の内労務費の金額					
		単価の内形成材料の金額					
[摘要]							

# 施工パッケージ単価計算

施工パッケージ名称		積算単位	標準単価	積算単価	登録番号	コートNo.	
暗渠排水管【施工パ・ポリ波状管 φ400mm】		m			8001	施工パ-092-5	
条件区分							
作業区分	据付						
管種別	波状管及び網状管						
呼び径	200～400mm						
継手材料費	要						
機労材	代表規格				構成比	基準単価	旭川(豪)
K(機械)					*印:賃料 0.00		
K1	-				-		
K2	-				-		
K3	-				-		
R(労務)					6.49		
R1	普通作業員				4.49		
R2	土木一般世話役				2.00		
R3	-				-		
R4	-				-		
Z(材料)					93.51		
Z1	暗渠排水管【東京(波状管 呼び径300mm 高密度ポリエチレン管(シングル構造))・北海道(ポリ波状管 φ400mm級、内面平滑、耐圧強度9,000N/m以上)】				93.51		
Z2	-				-		
Z3	-				-		
Z4	-				-		
S(市場単価)	-				-		
<b>計算式</b>							
積算単価	=	0.00	$\left\{ \left( \frac{\text{---}}{100} \times \text{---} + \frac{\text{---}}{100} \times \text{---} + \frac{\text{---}}{100} \times \text{---} \right) \times \frac{0.00}{100} + \right.$				
	+		$\left( \frac{4.49}{100} \times \text{---} + \frac{2.00}{100} \times \text{---} + \frac{\text{---}}{100} \times \text{---} + \frac{\text{---}}{100} \times \text{---} \right) \times \frac{6.49}{100}$				
	+		$\left( \frac{93.51}{100} \times \text{---} + \frac{\text{---}}{100} \times \text{---} + \frac{\text{---}}{100} \times \text{---} + \frac{\text{---}}{100} \times \text{---} \right) \times \frac{93.51}{100}$				
	+		$\frac{\text{---}}{100} \times \frac{0}{0} + \frac{\text{---}}{100} \times \frac{0.00}{100} - \frac{6.49}{100} - \frac{93.51}{100} - \frac{0.00}{100} \left. \right\}$				
積算単価	=						

週休:4週8休以上 労務補正:2%

# 施工パッケージ単価計算

施工パッケージ名称			積算単位	標準単価	積算単価	登録番号	コードNo.
埋戻し【施工パ・裏込工(W1<1m)】			m3			8002	施工パ-020-4
条件区分							
施工方法	最大埋戻幅1m未満						
土質	-						
締固めの有無	-						
機労材		代表規格			構成比	基準単価	旭川(豪)
K(機械)				*印:賃料	6.01		
	K1	バックホウ(クローラ型)[標準型・排出ガス対策型(第1次基準値)] 山積0.45m3(平積0.35m3)				5.33	
	K2	タンパ及びランマ 質量60~80kg			*	0.68	
	K3	-				-	
R(労務)					90.52		
	R1	普通作業員				54.90	
	R2	特殊作業員				27.09	
	R3	運転手(特殊)				8.53	
R4	-				-		
Z(材料)					3.47		
	Z1	軽油 パトロール給油				2.50	
	Z2	ガソリン レギュラー スタンド				0.97	
	Z3	-				-	
Z4	-				-		
S(市場単価)	-				-		
計算式							
$\begin{aligned} \text{積算単価} = & 0.00 \times \left\{ \left( \frac{5.33}{100} \times \frac{\quad}{\quad} + \frac{0.68}{100} \times \frac{\quad}{\quad} + \frac{\quad}{100} \times \frac{\quad}{\quad} \right) \times \frac{6.01}{100} + \frac{5.33}{100} + \frac{0.68}{100} + \frac{\quad}{100} \right\} \\ & + \left( \frac{54.90}{100} \times \frac{\quad}{\quad} + \frac{27.09}{100} \times \frac{\quad}{\quad} + \frac{8.53}{100} \times \frac{\quad}{\quad} + \frac{\quad}{100} \times \frac{\quad}{\quad} \right) \times \frac{90.52}{100} \\ & + \left( \frac{2.50}{100} \times \frac{\quad}{\quad} + \frac{0.97}{100} \times \frac{\quad}{\quad} + \frac{\quad}{100} \times \frac{\quad}{\quad} + \frac{\quad}{100} \times \frac{\quad}{\quad} \right) \times \frac{3.47}{100} \\ & + \frac{\quad}{100} \times \frac{0}{0} + \frac{\quad}{100} \times \frac{\quad}{\quad} - 6.01 - \frac{\quad}{100} - 3.47 - 0.00 \end{aligned}$							
積算単価 =							
週休:4週8休以上 労務補正:2%							

# 施工パッケージ単価計算

施工パッケージ名称		積算単位	標準単価	積算単価	登録番号	コードNo.	
埋戻し【施工パ・裏込工(1m≦W1<4m)】		m3			8003	施工パ-020-3	
条件区分							
施工方法	最大埋戻幅1m以上4m未満						
土質	-						
締固めの有無	-						
機労材		代表規格			構成比	基準単価	旭川(豪)
K(機械)				*印:賃料	11.71		
	K1	バックホウ(クローラ型)[標準型・排出ガス対策型(第2次基準値)] 山積0.8m3(平積0.6m3)			9.99		
	K2	振動ローラ(舗装用)[ハンドガイド式] 質量0.8~1.1t		*	1.62		
	K3	タンパ及びランマ 質量60~80kg		*	0.10		
R(労務)					83.03		
	R1	普通作業員			51.56		
	R2	特殊作業員			22.78		
	R3	運転手(特殊)			8.69		
	R4	-			-		
Z(材料)					5.26		
	Z1	軽油 パトロール給油			5.12		
	Z2	ガソリン レギュラー スタンド			0.14		
	Z3	-			-		
	Z4	-			-		
S(市場単価)					-		
計算式							
$  \begin{aligned}  \text{積算単価} = & 0.00 \times \left\{ \left( \frac{9.99}{100} \times \frac{\quad}{\quad} + \frac{1.62}{100} \times \frac{\quad}{\quad} + \frac{0.10}{100} \times \frac{\quad}{\quad} \right) \times \frac{11.71}{100} + \frac{9.99}{100} + \frac{1.62}{100} + \frac{0.10}{100} \right. \\  & + \left( \frac{51.56}{100} \times \frac{\quad}{\quad} + \frac{22.78}{100} \times \frac{\quad}{\quad} + \frac{8.69}{100} \times \frac{\quad}{\quad} + \frac{\quad}{100} \times \frac{\quad}{\quad} \right) \times \frac{83.03}{100} \\  & + \left( \frac{5.12}{100} \times \frac{\quad}{\quad} + \frac{0.14}{100} \times \frac{\quad}{\quad} + \frac{\quad}{100} \times \frac{\quad}{\quad} + \frac{\quad}{100} \times \frac{\quad}{\quad} \right) \times \frac{5.26}{100} \\  & \left. + \frac{\quad}{100} \times \frac{0}{0} + \frac{\quad}{100} \times \frac{\quad}{\quad} - 11.71 - 83.03 - 5.26 - 0.00 \right\} \\  \text{積算単価} = & \quad  \end{aligned}  $							
週休:4週8休以上 労務補正:2%							

## 施工パッケージ単価計算

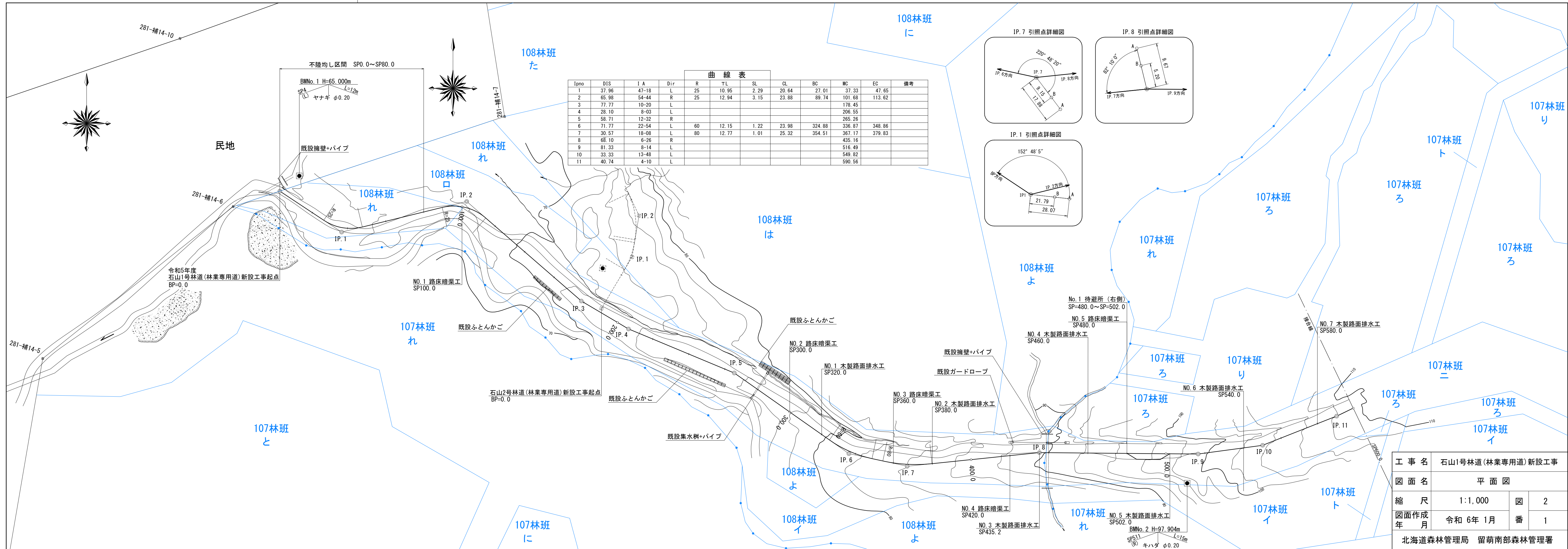
施工パッケージ名称			積算単位	標準単価	積算単価	登録番号	コードNo.
埋戻し【施工パ・(1m≦W1<4m)】			m3			8004	施工パ-020-3
条件区分							
施工方法	最大埋戻幅1m以上4m未満						
土質	-						
締固めの有無	-						
機労材		代表規格			構成比	基準単価	旭川(豪)
K(機械)				*印:賃料	11.71		
	K1	バックホウ(クローラ型)[標準型・排出ガス対策型(第2次基準値)] 山積0.8m3(平積0.6m3)			9.99		
	K2	振動ローラ(舗装用)[ハンドガイド式] 質量0.8~1.1t	*		1.62		
	K3	タンパ及びランマ 質量60~80kg	*		0.10		
R(労務)					83.03		
	R1	普通作業員			51.56		
	R2	特殊作業員			22.78		
	R3	運転手(特殊)			8.69		
	R4	-			-		
Z(材料)					5.26		
	Z1	軽油 パトロール給油			5.12		
	Z2	ガソリン レギュラー スタンド			0.14		
	Z3	-			-		
	Z4	-			-		
S(市場単価)				-			
計算式							
積算単価	=	0.00	$\times \left\{ \left( \frac{9.99}{100} \times \frac{0.00}{0.00} + \frac{1.62}{100} \times \frac{0.00}{0.00} + \frac{0.10}{100} \times \frac{0.00}{0.00} \right) \times \frac{11.71}{100} + \frac{9.99}{100} + \frac{1.62}{100} + \frac{0.10}{100} \right\}$				
			$+ \left( \frac{51.56}{100} \times \frac{0.00}{0.00} + \frac{22.78}{100} \times \frac{0.00}{0.00} + \frac{8.69}{100} \times \frac{0.00}{0.00} + \frac{0.00}{100} \times \frac{0.00}{0.00} \right) \times \frac{83.03}{100}$				
			$+ \left( \frac{5.12}{100} \times \frac{0.00}{0.00} + \frac{0.14}{100} \times \frac{0.00}{0.00} + \frac{0.00}{100} \times \frac{0.00}{0.00} + \frac{0.00}{100} \times \frac{0.00}{0.00} \right) \times \frac{5.26}{100}$				
			$+ \frac{0.00}{100} \times \frac{0.00}{0.00} + \frac{0.00}{100} \times \frac{0.00}{0.00} + \frac{0.00}{100} \times \frac{0.00}{0.00} + \frac{0.00}{100} \times \frac{0.00}{0.00}$				
積算単価	=						
週休:4週8休以上 労務補正:2%							

## 施工パッケージ単価計算

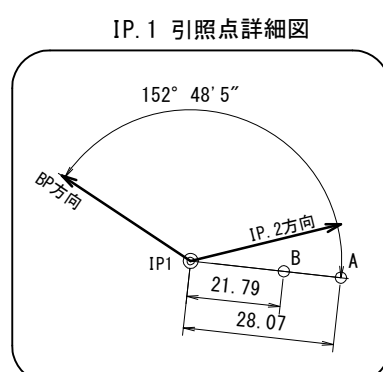
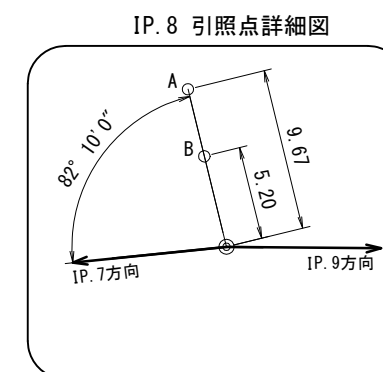
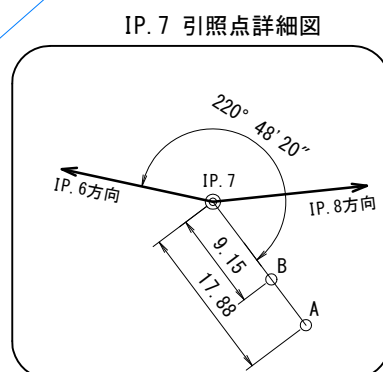
施工パッケージ名称	積算単位	標準単価	積算単価	登録番号	コードNo.	
コルゲートパイプ【施工パ・φ800 t=1.6mm】	m			8005	施工パ-102-1	
条件区分						
作業区分	据付					
規格	フランジ型					
パイ径	800mm以上1,200mm以下					
機労材	代表規格			構成比	基準単価	旭川(豪)
K(機械)	バックホウ(クローラ型)【後方超小旋回型・低騒音型・クレーン機能付・排出ガス対策型(第3次基準値)】山積0.45m3(平積0.35m3)吊能力2.9t			*印:賃料	2.38	
				*	2.37	
				-	-	
				-	-	
R(労務)	普通作業員			19.51		
	R1			8.44		
	R2 運転手(特殊)			5.74		
	R3 特殊作業員			3.89		
	R4 土木一般世話役			1.33		
Z(材料)	コルゲートパイプ【東京(円形1形 1,000mm 板厚2.7mm)・北海道(円形1形800mm 板厚1.6mm)】			78.11		
	Z1			76.77		
	Z2 軽油 パトロール給油			1.34		
	Z3			-		
	Z4			-		
S(市場単価)	-			-		
計算式						
積算単価 =	$0.00 \times \left\{ \left( \frac{2.37}{100} \times \frac{0}{0} + \frac{2.38}{100} \times \frac{0}{0} + \frac{2.37}{100} \times \frac{0}{0} \right) \times \frac{2.38}{100} + \left( \frac{8.44}{100} \times \frac{19.51}{100} + \frac{5.74}{100} \times \frac{19.51}{100} + \frac{3.89}{100} \times \frac{19.51}{100} + \frac{1.33}{100} \times \frac{19.51}{100} \right) \times \frac{19.51}{100} + \left( \frac{76.77}{100} \times \frac{78.11}{100} + \frac{1.34}{100} \times \frac{78.11}{100} \right) \times \frac{78.11}{100} + \frac{0}{100} \times \frac{0}{100} + \frac{2.38}{100} \times \frac{0}{100} + \frac{19.51}{100} \times \frac{0}{100} + \frac{78.11}{100} \times \frac{0}{100} + \frac{0.00}{100} \times \frac{0}{100} \right\}$					
積算単価 =						
週休:4週8休以上 労務補正:2%						

# 施工パッケージ単価計算

施工パッケージ名称		積算単位	標準単価	積算単価	登録番号	コードNo.	
暗渠排水管【施工パ・ポリ波状管φ400mm】		m			8006	施工パ-092-6	
条件区分							
作業区分	据付						
管種別	波状管及び網状管						
呼び径	200~400mm						
継手材料費	不要						
機労材		代表規格			構成比	基準単価	旭川(豪)
K(機械)					*印:賃料	0.00	
	K1	-					
	K2	-					
	K3	-					
R(労務)						7.21	
	R1	普通作業員				4.99	
	R2	土木一般世話役				2.22	
	R3	-					
	R4	-					
Z(材料)						92.79	
	Z1	暗渠排水管【東京(波状管 呼び径300mm 高密度ポリエチレン管(シングル構造))・北海道(ポリ波状管 φ400mm級、内面平滑、耐圧強度9,000N/m以上)】				92.79	
	Z2	-					
	Z3	-					
	Z4	-					
S(市場単価)							
計算式							
$  \begin{aligned}  \text{積算単価} &= 0.00 \times \left\{ \left( \frac{0.00}{100} \times \frac{0.00}{100} + \frac{0.00}{100} \times \frac{0.00}{100} + \frac{0.00}{100} \times \frac{0.00}{100} \right) \times \frac{0.00}{100} + \frac{0.00}{100} \right\} \\  &+ \left( \frac{4.99}{100} \times \frac{0.00}{100} + \frac{2.22}{100} \times \frac{0.00}{100} + \frac{0.00}{100} \times \frac{0.00}{100} + \frac{0.00}{100} \times \frac{0.00}{100} \right) \times \frac{7.21}{100} \\  &+ \left( \frac{92.79}{100} \times \frac{0.00}{100} + \frac{0.00}{100} \times \frac{0.00}{100} + \frac{0.00}{100} \times \frac{0.00}{100} + \frac{0.00}{100} \times \frac{0.00}{100} \right) \times \frac{92.79}{100} \\  &+ \frac{0.00}{100} \times \frac{0.00}{100} + \frac{0.00}{100} \times \frac{0.00}{100} - 0.00 - \frac{7.21}{100} - \frac{92.79}{100} - \frac{0.00}{100}  \end{aligned}  $							
$  \text{積算単価} = 0.00 + \frac{4.99 + 2.22 + 92.79}{100} \times \frac{7.21 + 92.79}{100} - \frac{7.21 + 92.79}{100}  $							
週休:4週8休以上 労務補正:2%							

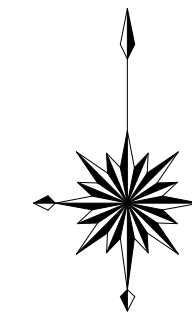


曲線表											
Ipno	DIS	I A	Dir	R	T L	SL	CL	BC	MC	EC	備考
1	37.96	47-18	L	25	10.95	2.29	20.64	27.01	37.33	47.65	
2	65.98	54-44	R	25	12.94	3.15	23.88	89.74	101.68	113.62	
3	77.77	10-20	L						178.45		
4	28.10	8-03	L						206.55		
5	58.71	12-32	R						265.26		
6	71.77	22-54	L	60	12.15	1.22	23.98	324.88	336.87	348.86	
7	30.57	18-08	L	80	12.77	1.01	25.32	354.51	367.17	379.83	
8	68.10	6-26	R						435.16		
9	81.33	8-14	L						516.49		
10	33.33	13-48	L						549.82		
11	40.74	4-10	L						590.56		

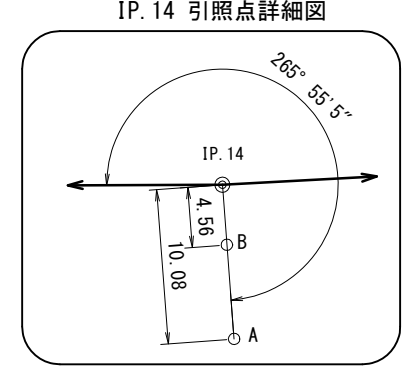
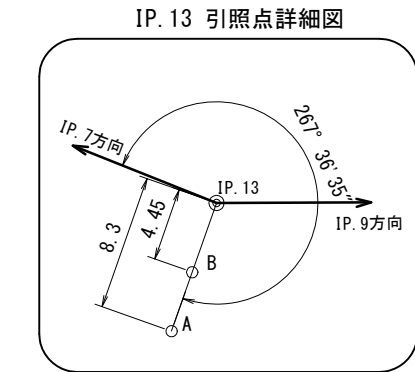
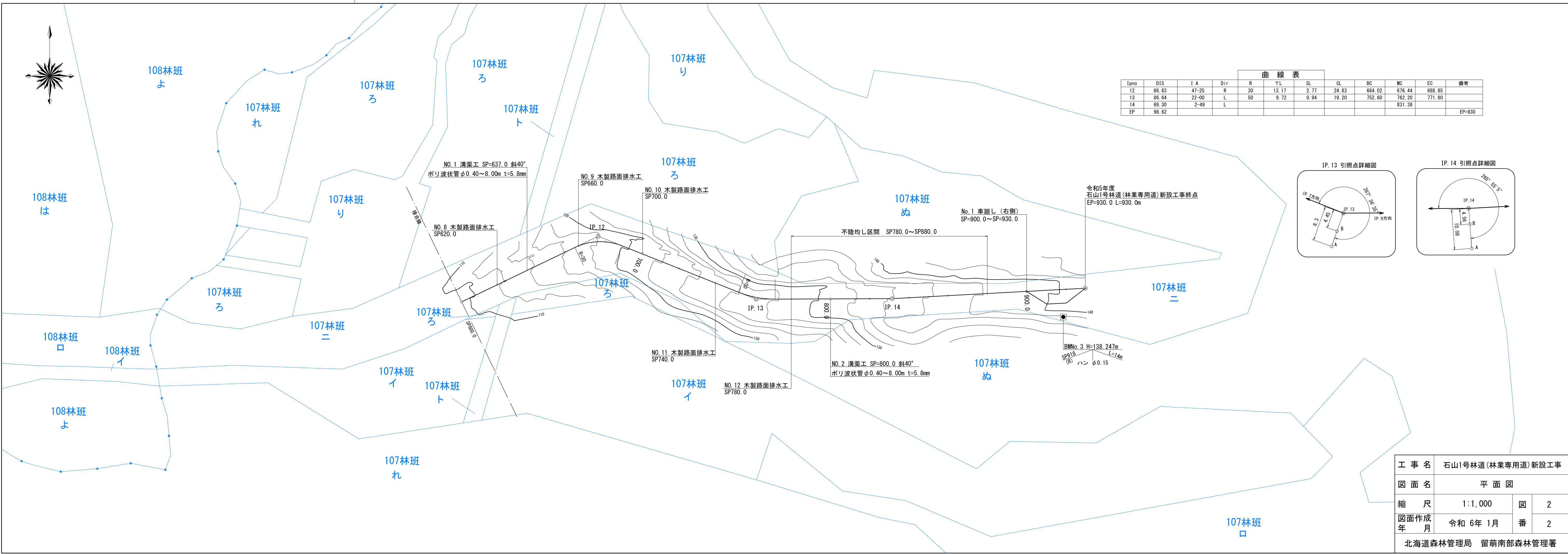


工事名	石山1号林道(林業専用道)新設工事		
図面名	平面図		
縮尺	1:1,000	図	2
図面作成年	令和 6年 1月	番	1
北海道森林管理局 留萌南部森林管理署			





曲線表											
Ipno	DIS	I A	Dir	R	TL	SL	CL	BC	MC	EC	備考
12	86.63	47-25	R	30	13.17	2.77	24.83	664.02	676.44	688.85	
13	86.64	22-00	L	50	9.72	0.94	19.20	752.60	762.20	771.80	
14	69.30	2-49	L						831.38		
EP	98.62										EP-930

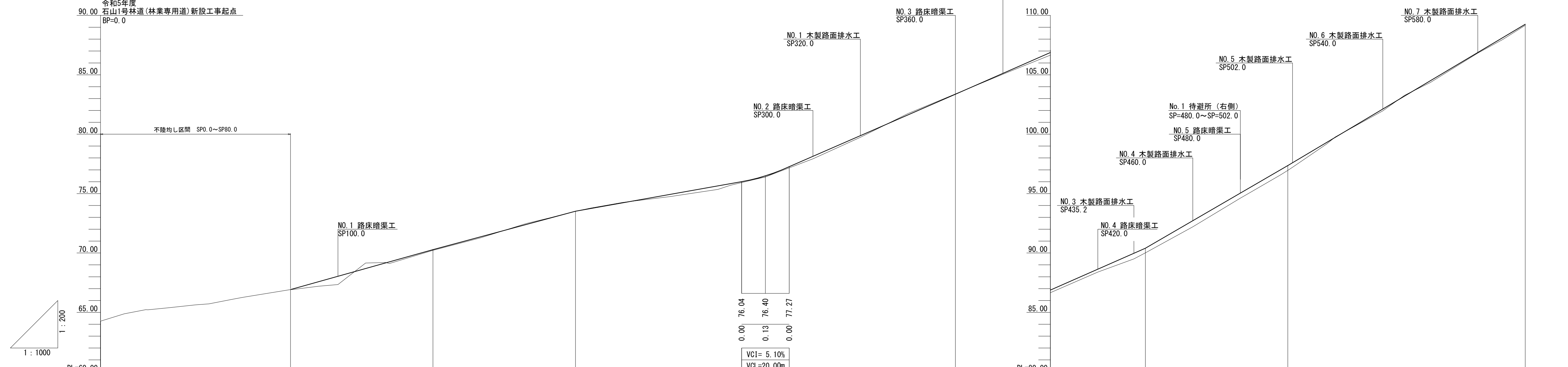


工事名	石山1号林道(林業専用道)新設工事		
図面名	平面図		
縮尺	1:1,000	図	2
図面作成年	令和 6年 1月	番	2
北海道森林管理局 留萌南部森林管理署			

BMNo. 1 H=65.000m  
 SP4  
 ヤナギ φ0.20  
 L=12m

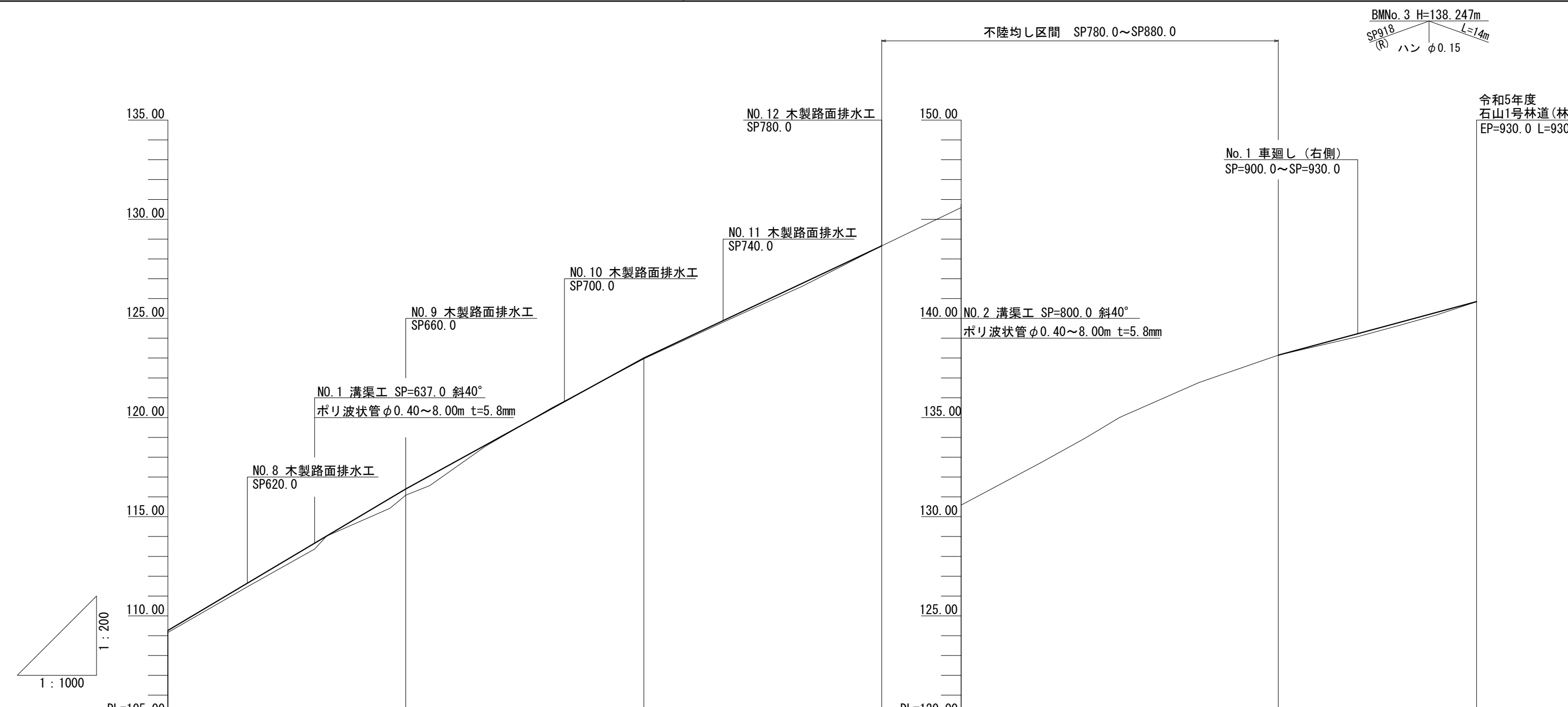
BMNo. 2 H=97.904m  
 SP511  
 キハダ φ0.20  
 L=15m

令和5年度  
 石山1号林道(林業専用道)新設工事起点  
 BP=0.0



配	勾	盛高	切高	計面高	地盤高	測点	曲
64.26	平均勾配 i=3.33% L=80.0m	0.00	0.00	64.26	64.26	0.0	
66.92	i=5.60% L=60.00m	0.00	0.00	66.92	66.92	10.0	IP 1 IA=47-18 R=25
70.28	i=5.40% L=60.00m	0.07	0.07	67.02	66.95	19.0	
73.52	i=3.60% L=80.00m	0.38	0.38	67.58	67.20	20.0	
76.40	i=8.70% L=80.00m	0.70	0.47	68.04	67.34	29.0	
83.36	i=8.80% L=80.00m	0.14	0.04	68.69	65.78	40.0	
89.40	i=11.60% L=60.00m	0.06	0.04	69.16	65.72	45.7	
97.36	i=11.90% L=160.00m	0.09	0.03	66.11	66.11	55.7	
		0.00	0.00	66.26	66.27	60.0	
		0.21	0.02	70.28	70.22	80.0	IP 2 IA=54-44 R=25
		0.33	0.03	71.36	71.27	81.7	
		0.17	0.04	72.93	72.97	91.7	
		0.13	0.04	73.52	73.52	100.0	IP 3 IA=10-20
		0.21	0.02	73.76	73.79	111.6	IP 4 IA=8-03
		0.14	0.02	74.24	74.26	120.0	
		0.07	0.03	74.96	74.75	121.6	IP 5 IA=12-32
		0.22	0.03	75.68	75.35	140.0	
		0.25	0.03	75.87	75.70	160.0	
		0.48	0.03	76.04	76.40	178.5	
		0.39	0.03	76.53	76.40	180.0	
		0.52	0.03	77.27	77.93	189.0	
		0.42	0.03	78.14	79.74	200.0	IP 6 IA=22-54 R=60
		0.43	0.03	79.88	81.74	206.6	IP 7 IA=18-08 R=80
		0.43	0.03	81.62	83.39	220.0	
		0.43	0.03	83.36	85.05	240.0	
		0.43	0.03	85.12	86.66	260.0	
		0.52	0.03	86.88	88.39	265.3	
		0.42	0.03	88.64	89.50	270.0	
		0.43	0.03	89.98	90.01	280.0	
		0.43	0.03	90.40	92.20	280.0	IP 8 IA=6-26
		0.43	0.03	92.72	94.62	290.0	
		0.43	0.03	95.04	95.19	300.0	
		0.43	0.03	95.62	96.58	320.0	
		0.43	0.03	97.01	97.01	340.0	
		0.38	0.03	97.36	97.22	360.0	
		0.12	0.03	99.32	99.20	380.0	
		0.15	0.03	99.74	99.77	400.0	IP 9 IA=8-14
		0.15	0.03	102.12	101.97	420.0	IP 10 IA=13-48
		0.05	0.03	103.21	103.28	435.2	
		0.16	0.03	104.50	104.35	440.0	
		0.10	0.03	106.88	106.83	460.0	IP 11 IA=4-10
			0.03	108.14	107.98	480.0	
			0.03	109.26	109.16	485.0	
			0.03			500.0	
			0.03			502.0	
			0.03			516.5	
			0.03			520.0	
			0.03			540.0	
			0.03			549.8	
			0.03			560.0	
			0.03			580.0	
			0.03			590.6	
			0.03			600.0	

工事名	石山1号林道(林業専用道)新設工事		
図面名	縦断面図		
縮尺	縦1:200 横1:1000	図番	2
図面作成 年月	令和6年1月	番	1
北海道森林管理局 留萌南部森林管理署			



配	盛高	切高	計画高	地盤高	測点	曲
	0.10		109.26	109.16	600.0	
	0.18		111.64	111.46	620.0	
	0.29	0.00	113.66	113.37	637.0	
	0.00	0.00	114.02	114.02	640.0	
	0.50		115.93	115.43	656.0	
	0.31		116.40	116.09	660.0	
	0.50		117.07	116.57	666.0	
	0.08		118.62	118.54	680.0	IP. 12 IA=47-25 R=30
	0.05		119.39	119.34	686.9	
	0.00	0.00	120.50	120.50	696.9	
	0.01		120.84	120.83	700.0	
	0.10		123.06	122.96	720.0	
	0.11		124.92	124.81	740.0	
	0.15		126.78	126.63	760.0	IP. 13 IA=22-00 R=50
		0.02	128.64	128.66	780.0	
			130.59	130.59	800.0	
			132.71	132.71	820.0	
			133.97	133.97	831.4	
			135.01	135.01	840.0	IP. 14 IA=2-49
			136.77	136.77	860.0	
		0.00	138.15	138.15	880.0	
		0.15	139.23	139.08	900.0	
		0.15	139.77	139.62	910.0	
		0.13	140.31	140.18	920.0	
		0.01	140.85	140.84	930.0	

平均勾配 i=9.51% L=100.0m

勾配  
i=11.90% L=160.00m  
i=11.10% L=60.00m  
i=9.30% L=60.00m  
i=5.40% L=50.00m

工事名	石山1号林道(林業専用道)新設工事		
図面名	縦断面図		
縮尺	縦1:200 横1:1000	図番	2
図面作成年月	令和6年1月	番	2
北海道森林管理局 留萌南部森林管理署			

拡幅区間  
 左側  
 R = 25  
 W = 1.00  
 SP19.0

1BTT=19.0

GH=65.23  
FH=65.23

1.50

10.0

GH=64.88  
FH=64.88

0.0

GH=64.26  
FH=64.26

拡幅区間  
 左側  
 R = 25  
 W = 1.00

40.0

GH=65.63  
FH=65.63

2.50

1BCC=29.0

GH=65.40  
FH=65.40

2.50

20.0

GH=65.22  
FH=65.22

1.61

SP55.7

拡幅区間  
 左側  
 R = 25  
 W = 1.00

60.0

GH=66.27  
FH=66.27

1ETT=55.7

GH=66.11  
FH=66.11

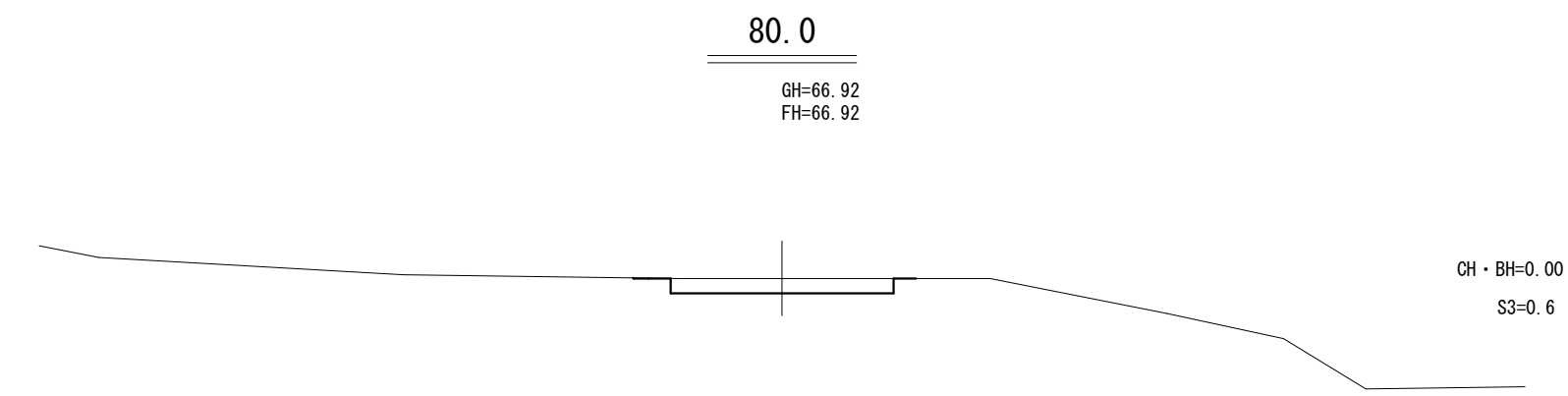
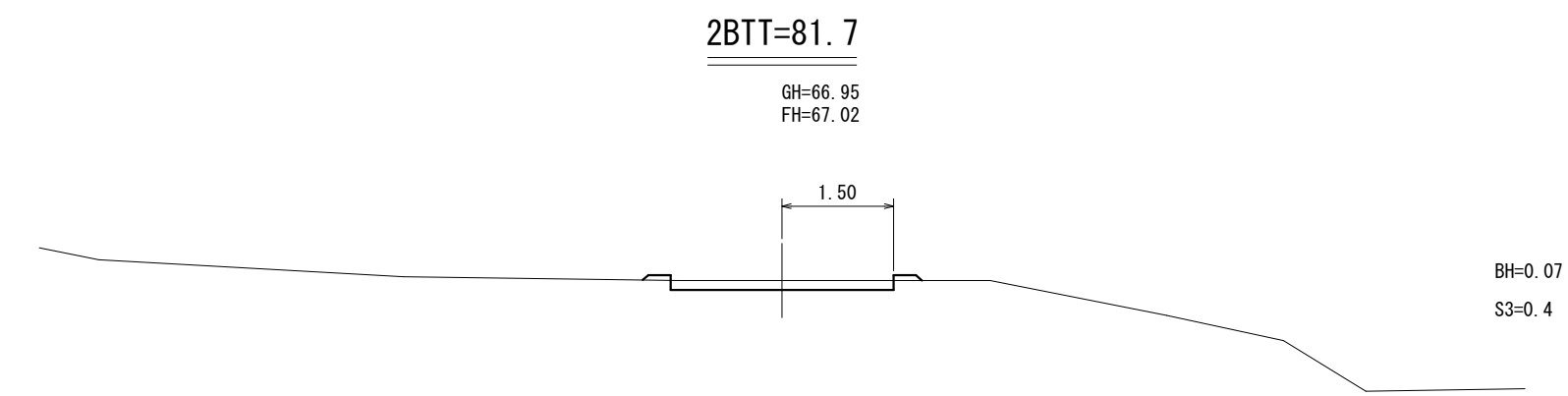
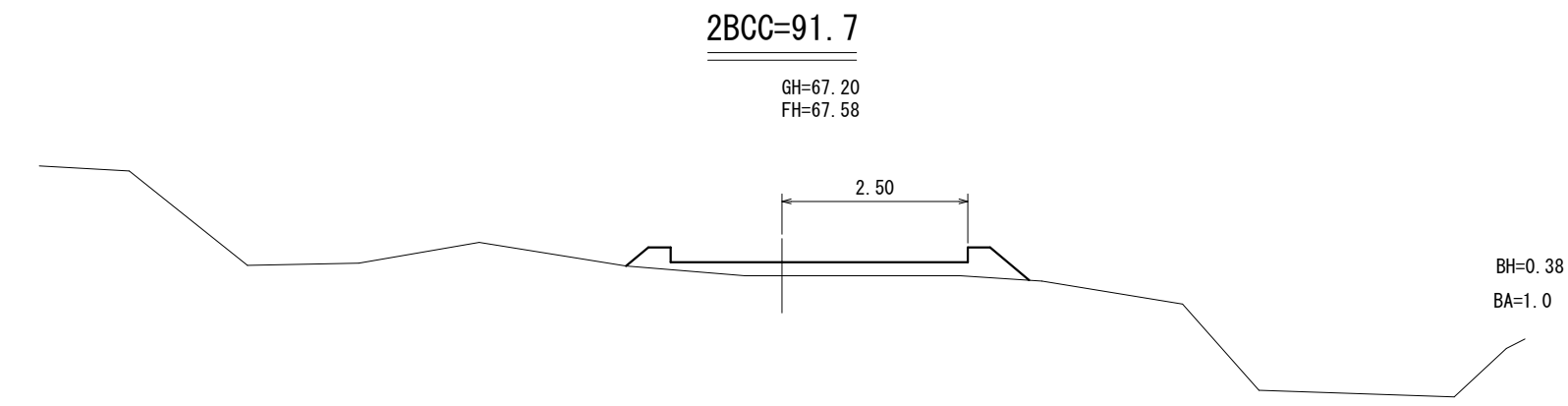
1.50

1ECC=45.7

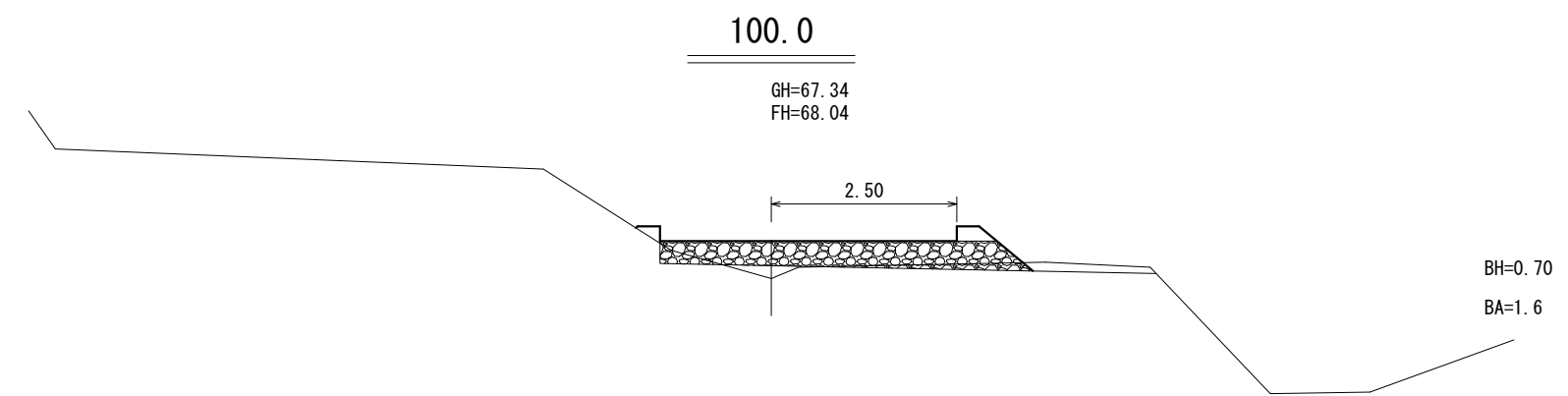
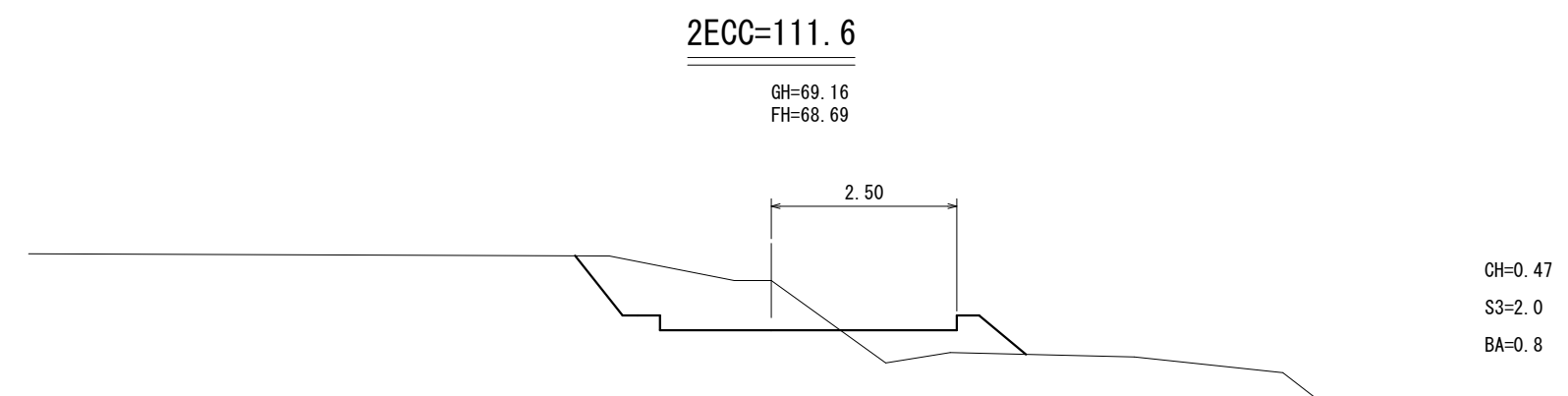
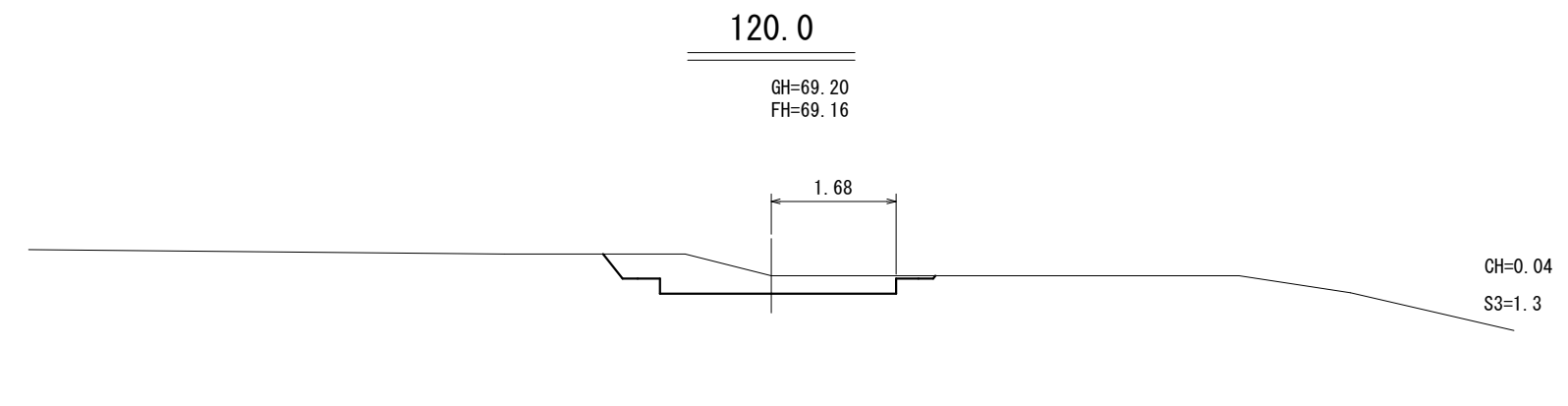
GH=65.72  
FH=65.72

2.50

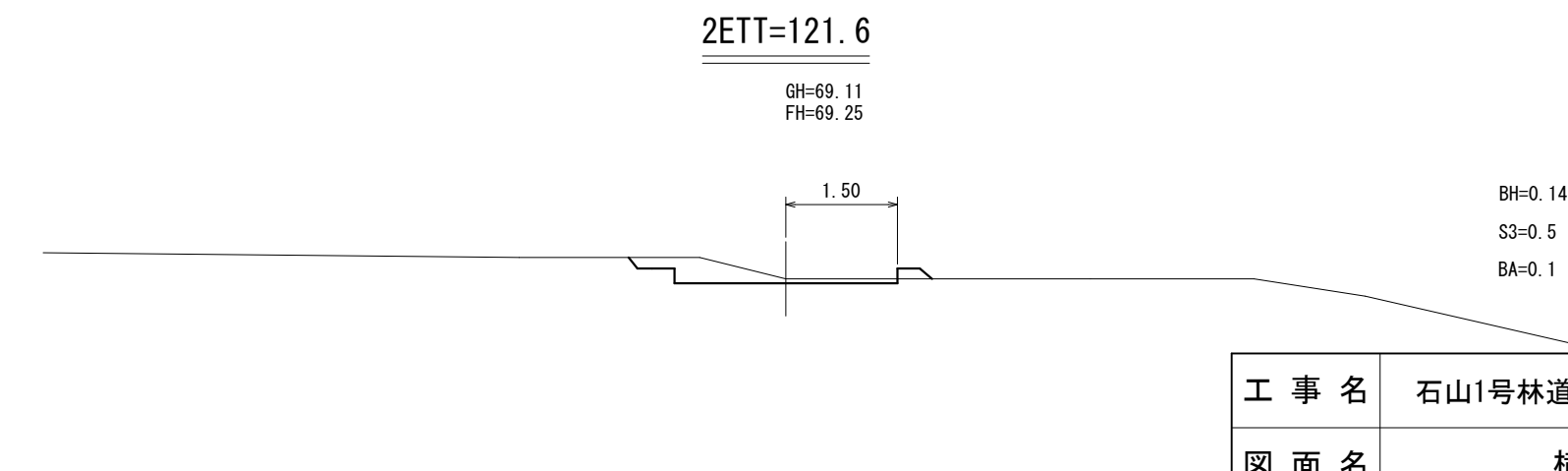
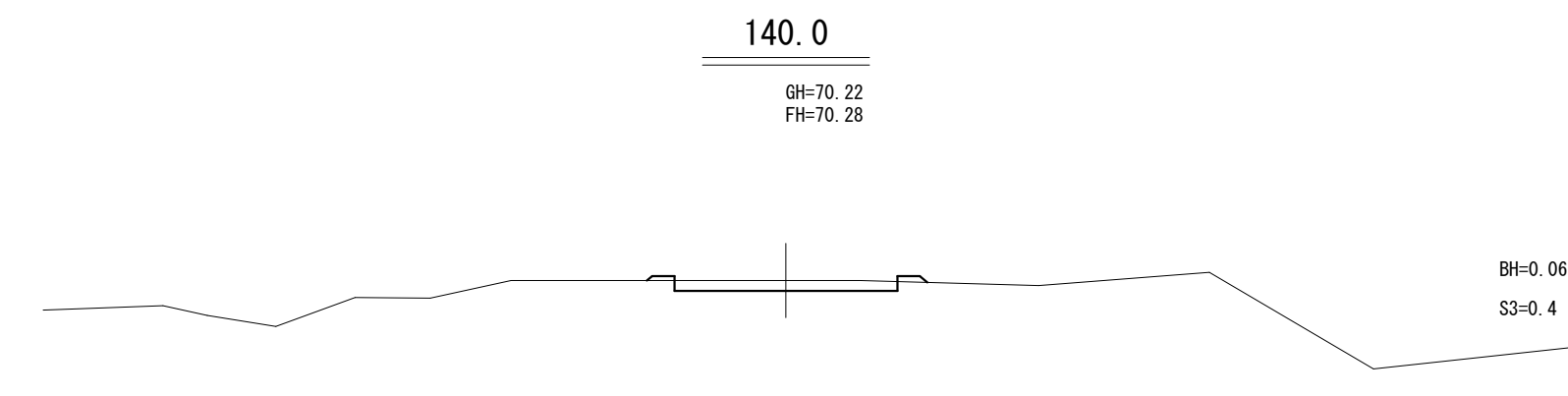
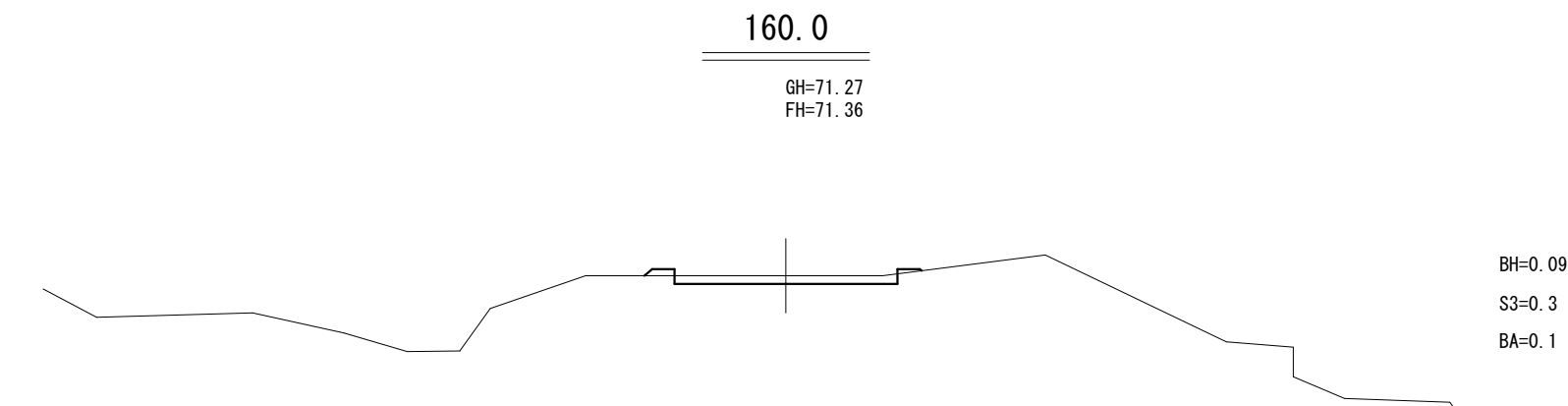
工事名	石山1号林道(林業専用道)新設工事		
図面名	横断面図		
縮尺	1:100	図	9
図面作成 年 月	令和 6年 1月	番	1
北海道森林管理局 留萌南部森林管理署			



拡幅区間  
 右側  
 R = 25  
 W = 1.00  
 ↓  
 SP81.7



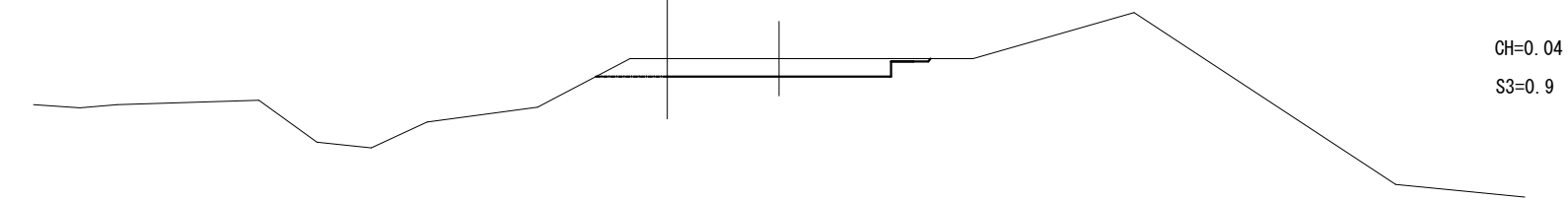
拡幅区間  
 右側  
 R = 25  
 W = 1.00



工事名	石山1号林道(林業専用道)新設工事		
図面名	横断面図		
縮尺	1:100	図	9
図面作成年	令和6年1月	番	2
北海道森林管理局 留萌南部森林管理署			

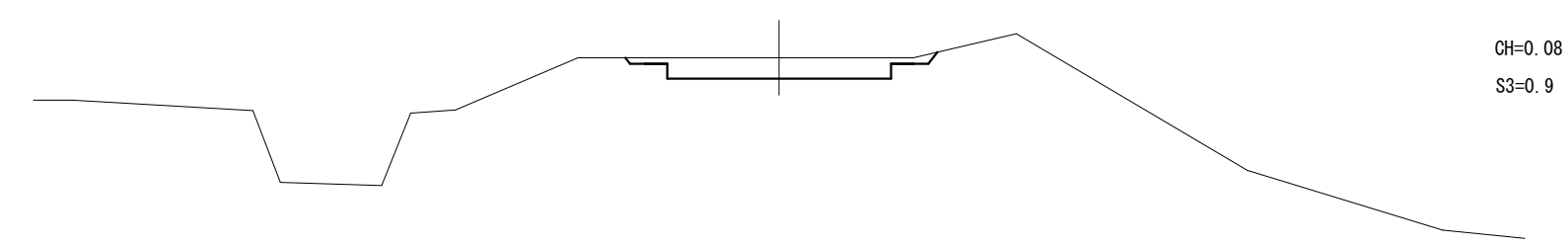
189.0  
GH=72.97  
FH=72.93

取付



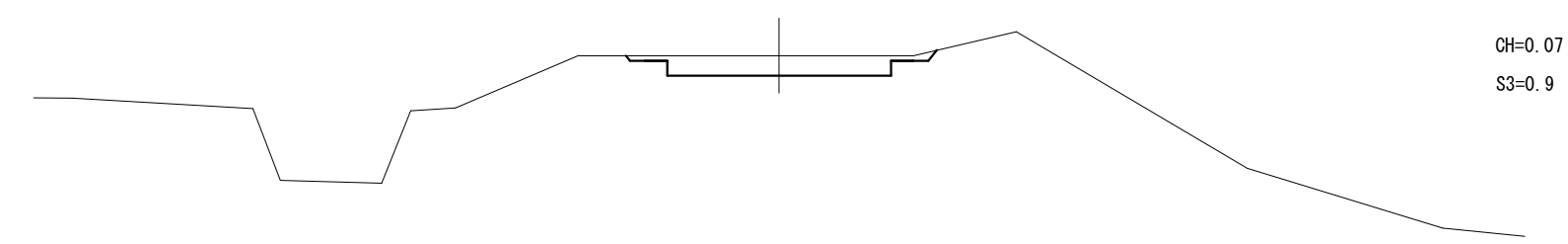
CH=0.04  
S3=0.9

180.0  
GH=72.52  
FH=72.44



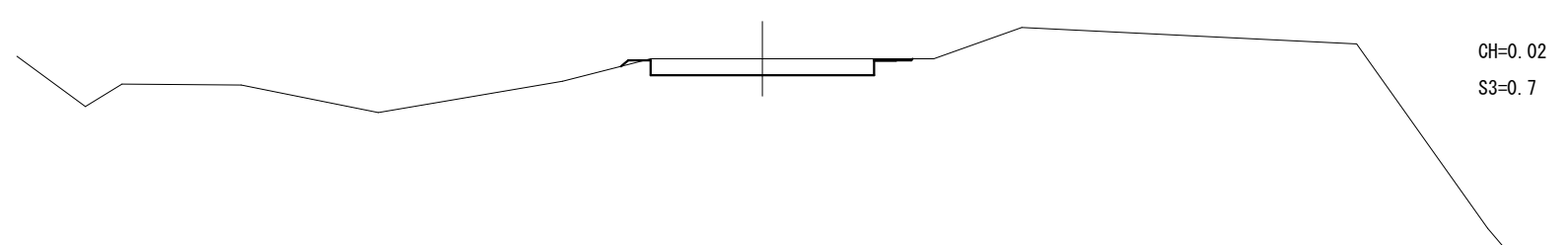
CH=0.08  
S3=0.9

IP. 3=178.5  
GH=72.43  
FH=72.36



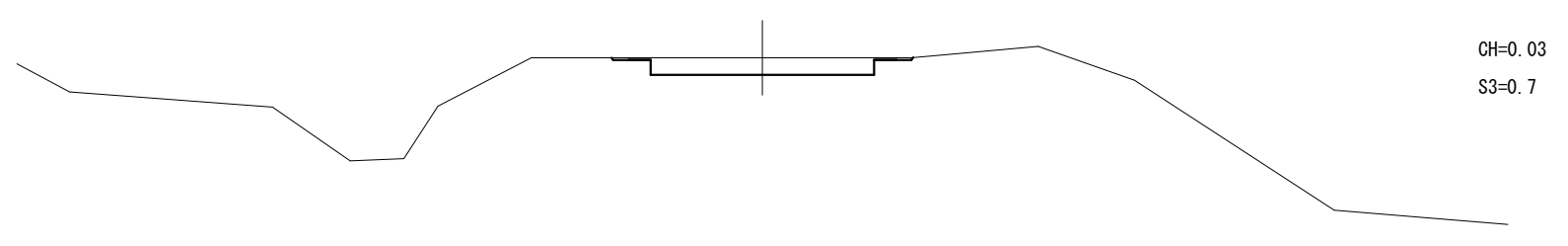
CH=0.07  
S3=0.9

220.0  
GH=74.26  
FH=74.24



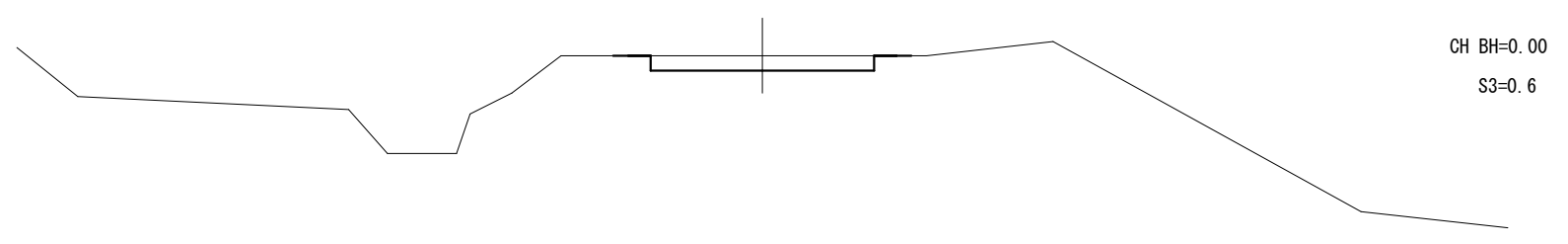
CH=0.02  
S3=0.7

IP. 4=206.6  
GH=73.79  
FH=73.76



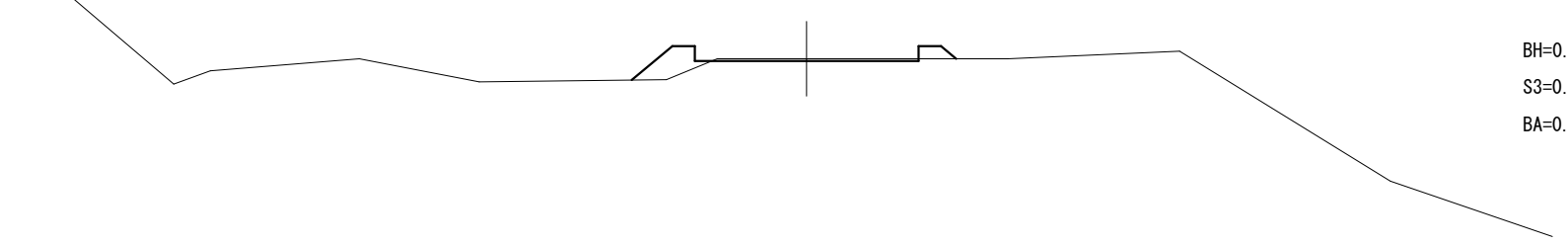
CH=0.03  
S3=0.7

200.0  
GH=73.52  
FH=73.52



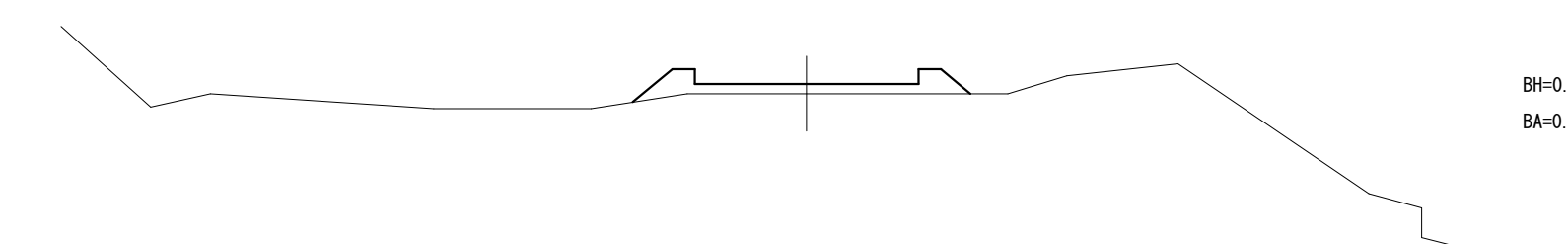
CH BH=0.00  
S3=0.6

IP. 5=265.3  
GH=75.70  
FH=75.87



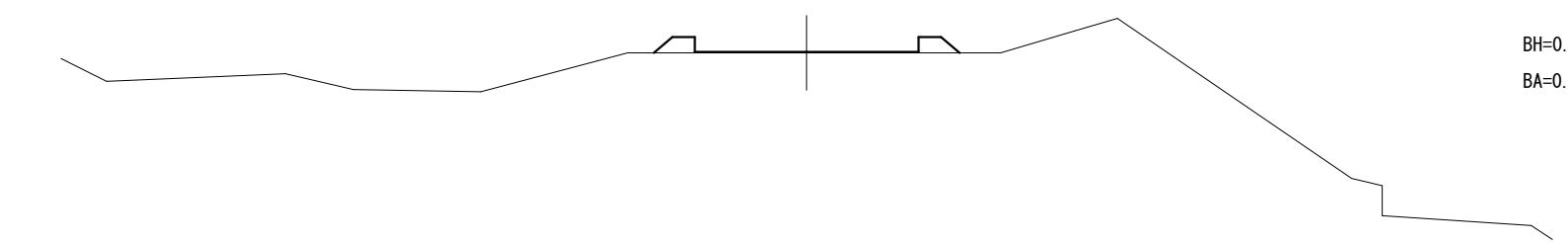
BH=0.17  
S3=0.1  
BA=0.3

260.0  
GH=75.35  
FH=75.68



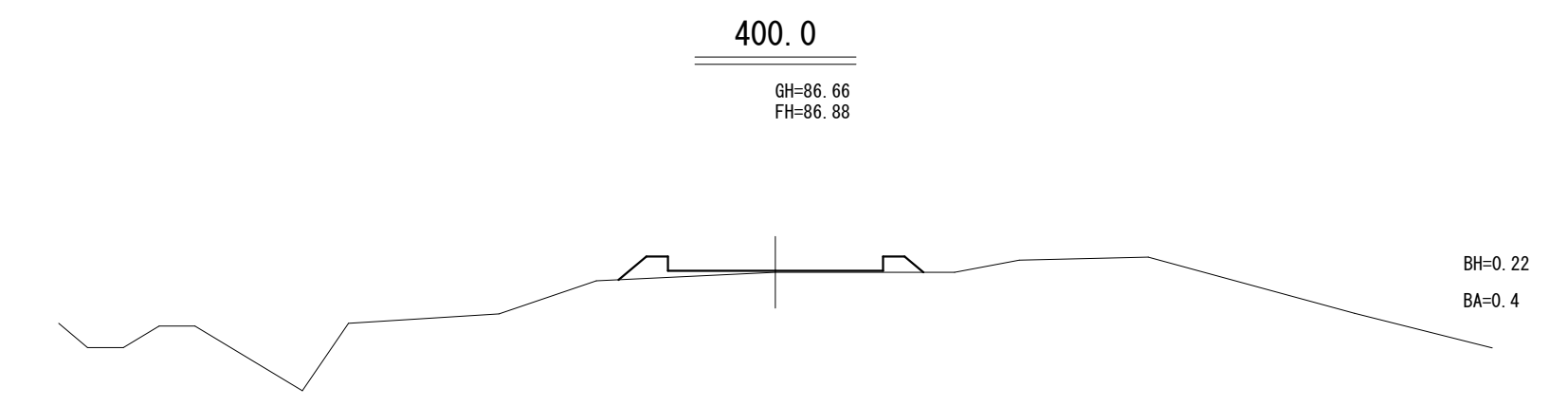
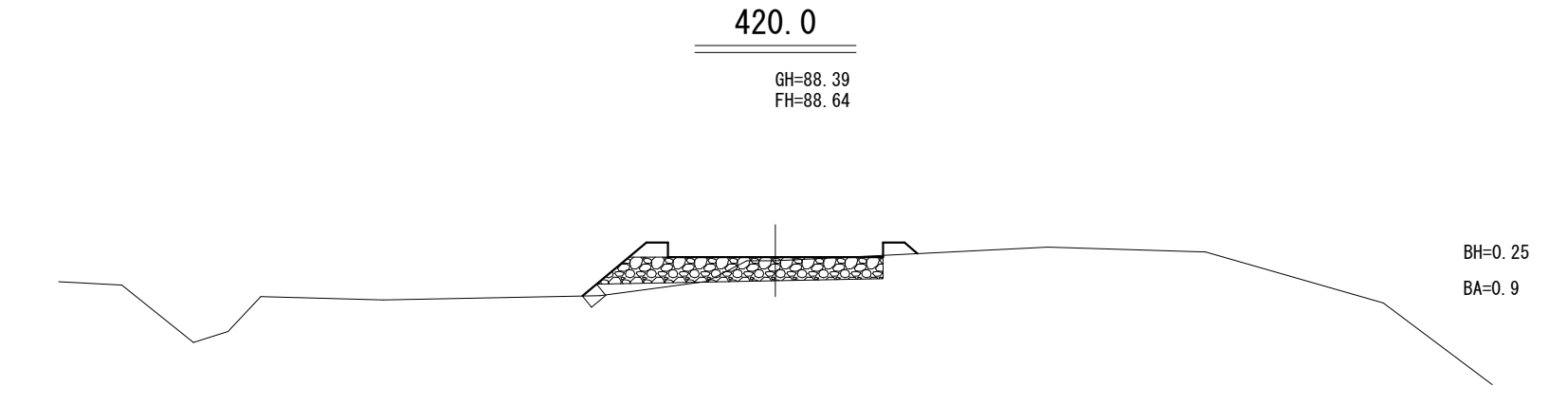
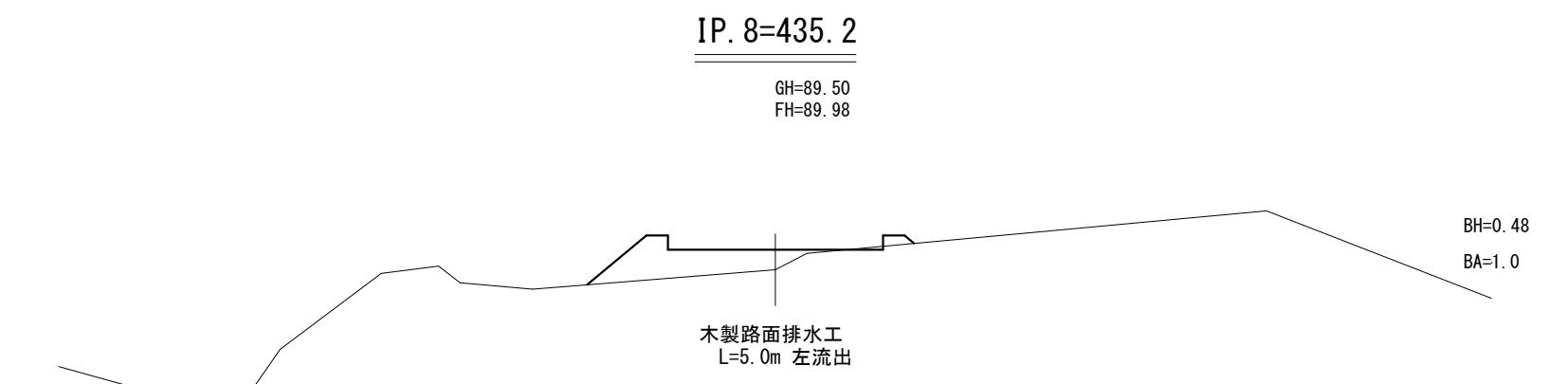
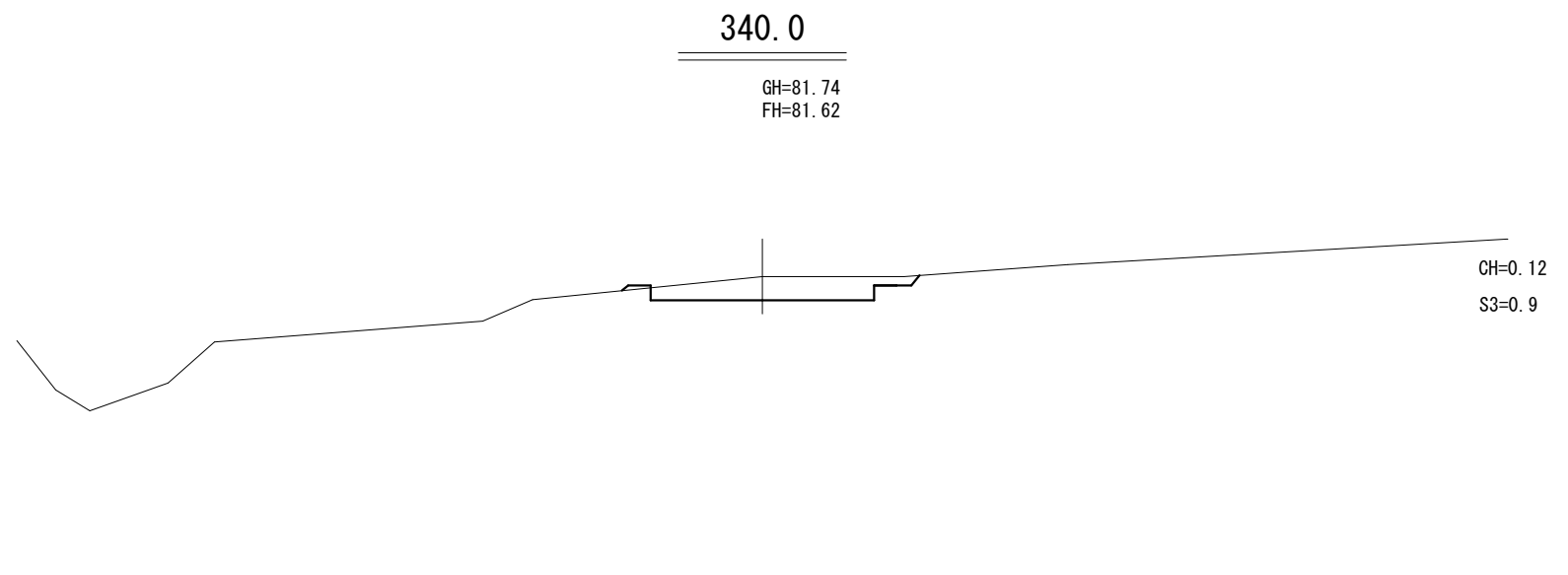
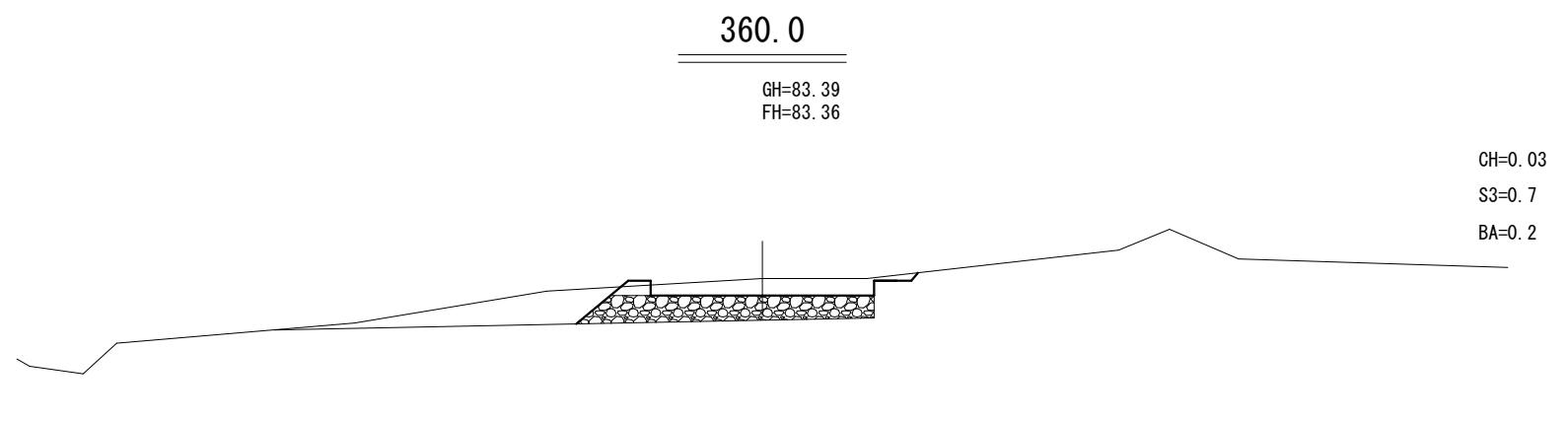
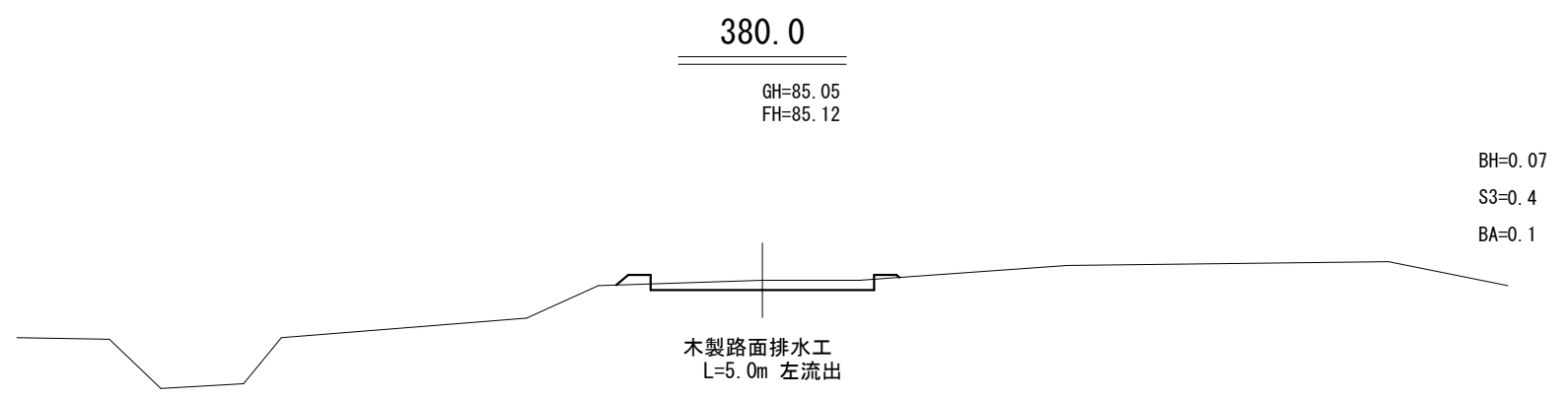
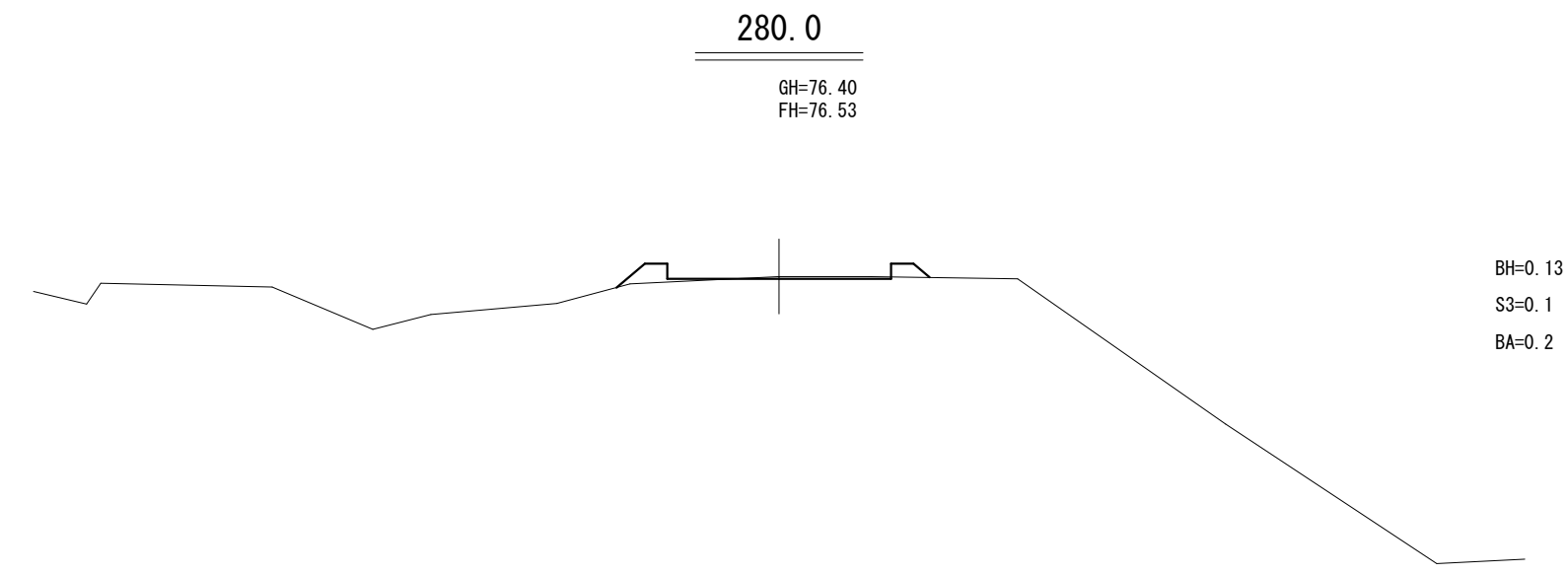
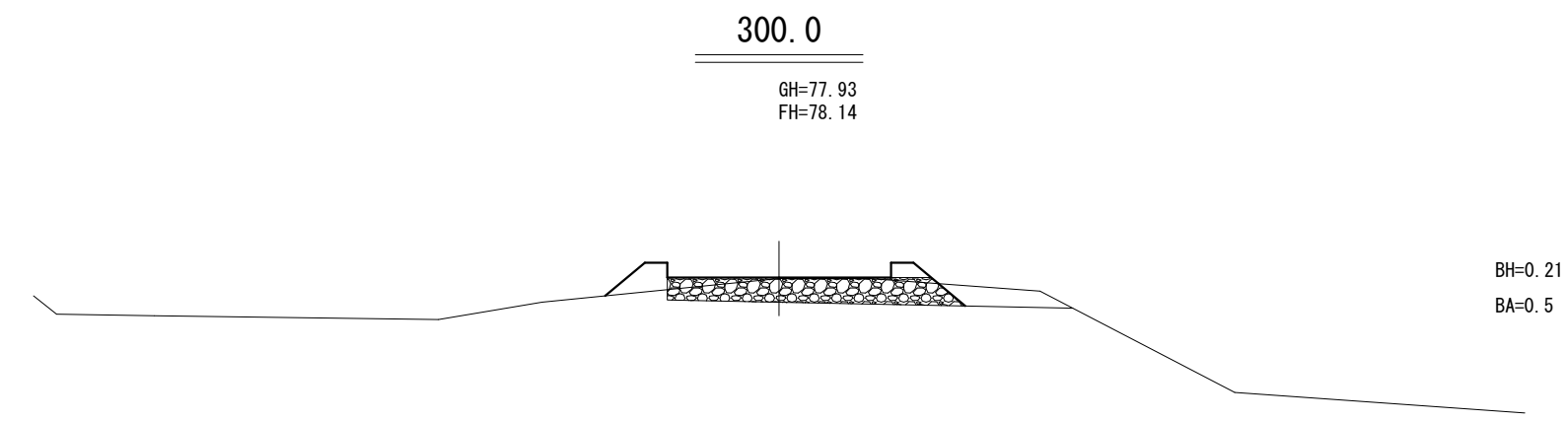
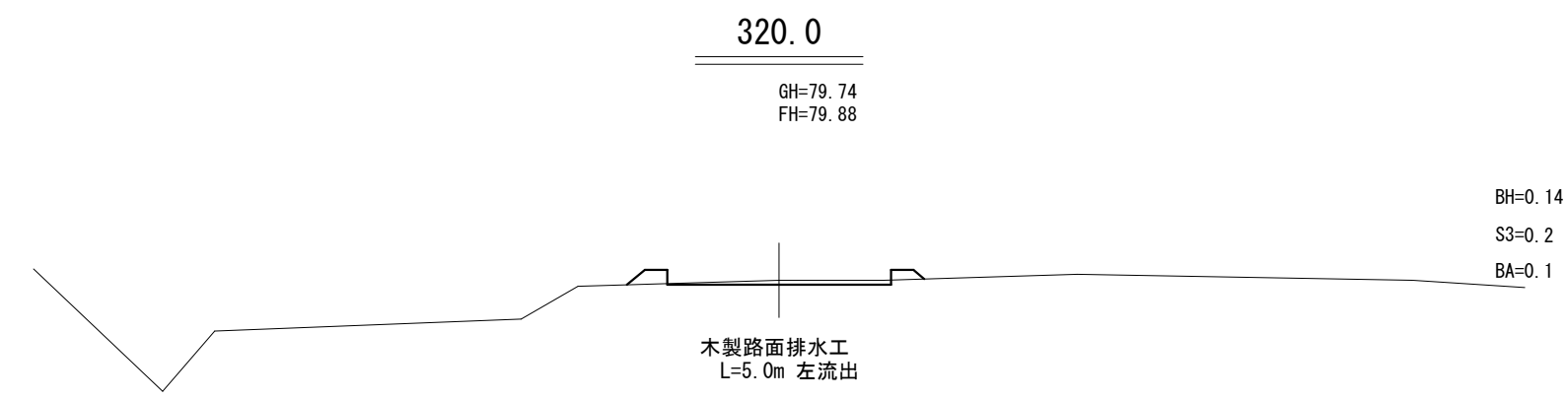
BH=0.33  
BA=0.8

240.0  
GH=74.75  
FH=74.96

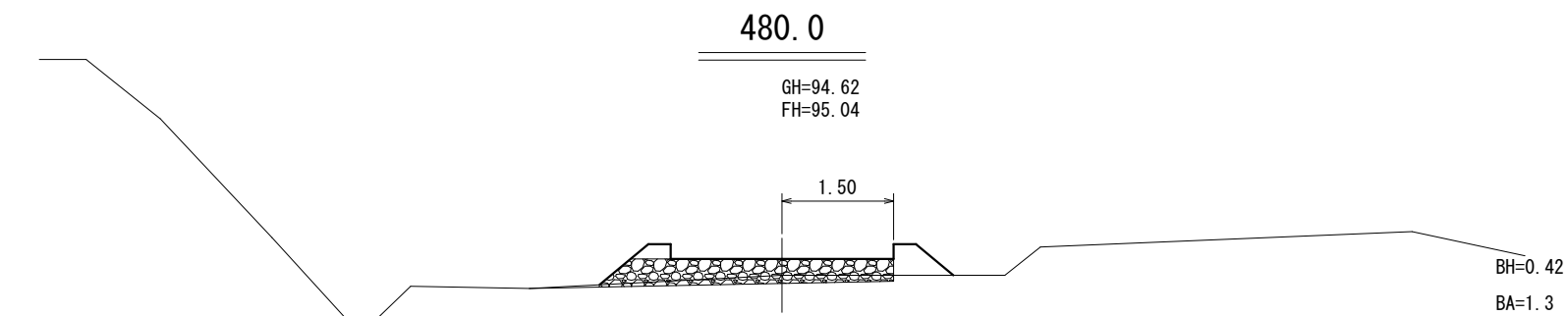


BH=0.21  
BA=0.2

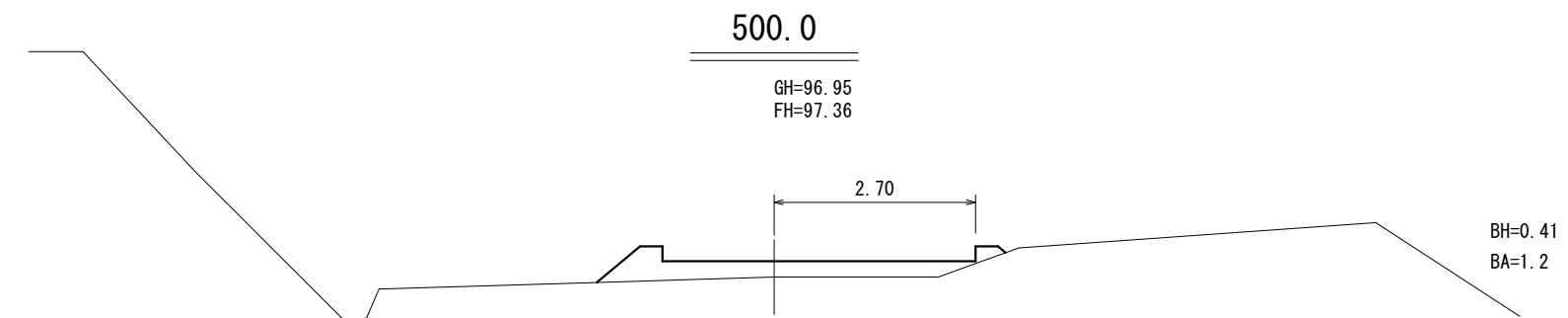
工事名	石山1号林道(林業専用道)新設工事		
図面名	横断面図		
縮尺	1:100	図	9
図面作成 年 月	令和 6年 1月	番	3
北海道森林管理局 留萌南部森林管理署			



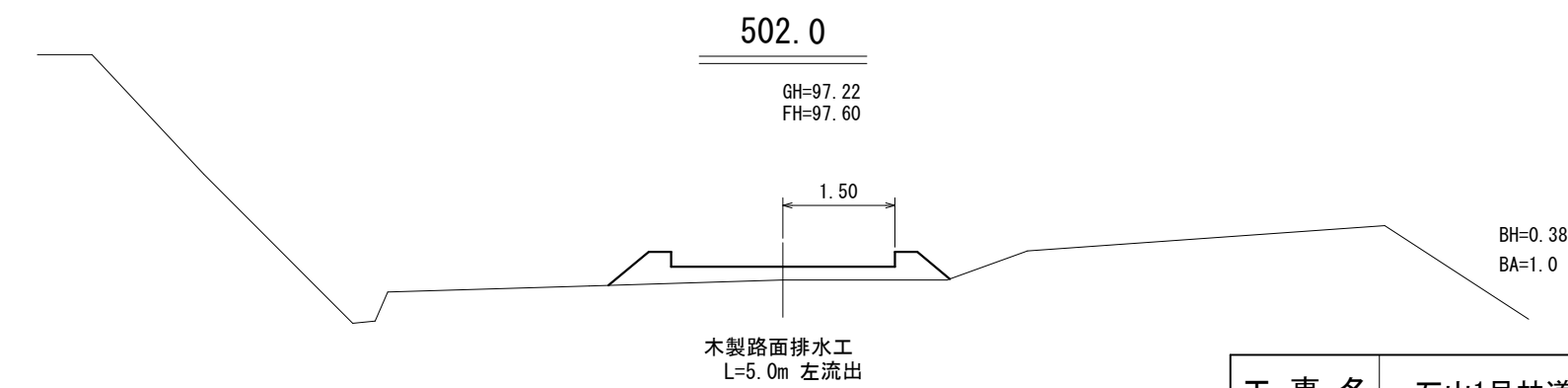
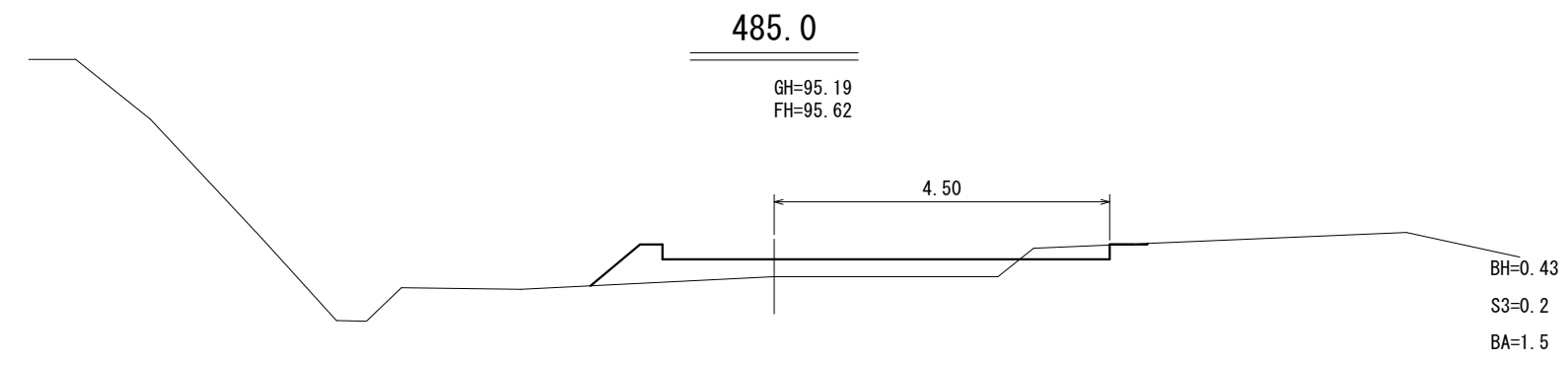
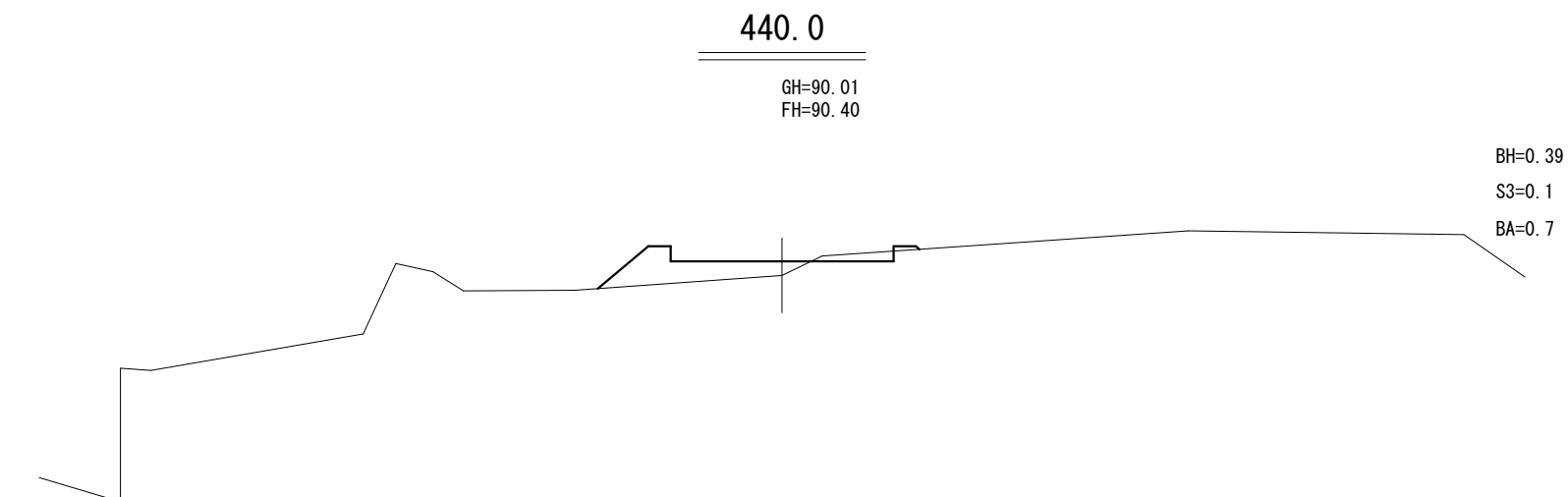
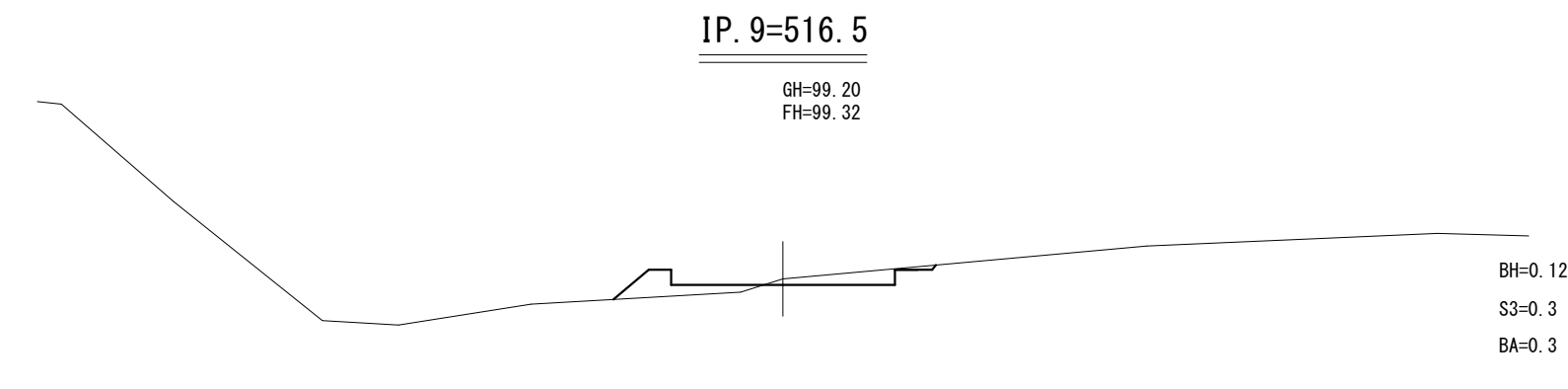
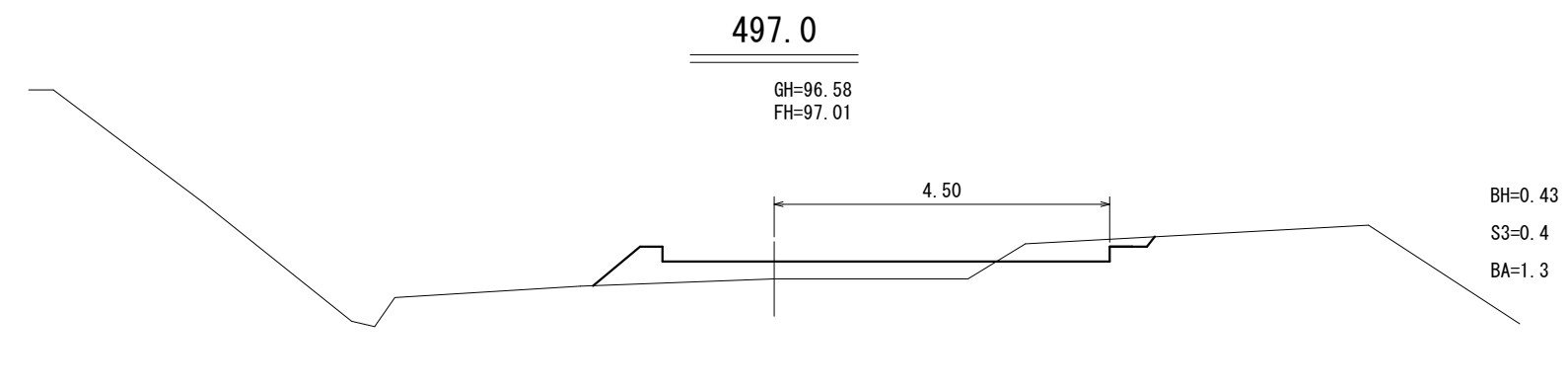
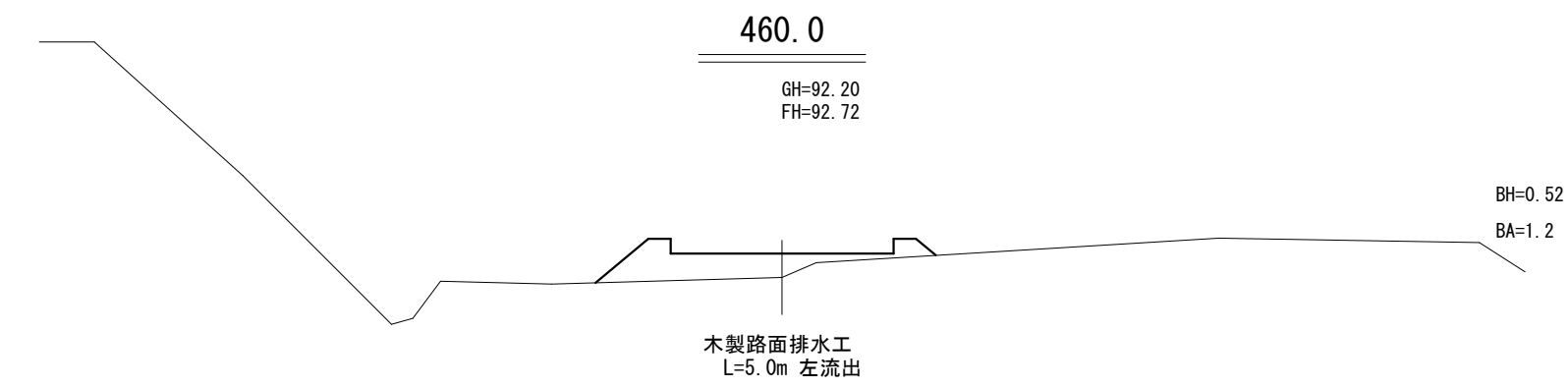
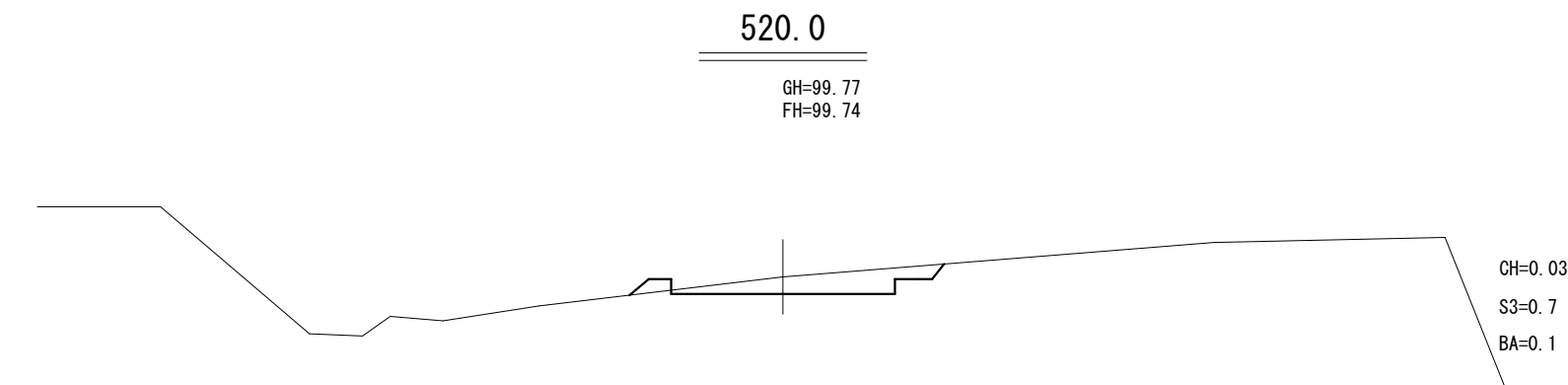
工事名	石山1号林道(林業専用道)新設工事			
図面名	横断面図			
縮尺	1:100	図	9	
図面作成 年 月	令和 6年 1月	番	4	
北海道森林管理局 留萌南部森林管理署				



待避所区間  
右側  
W = 3.00  
L = 22.0  
SP480.0

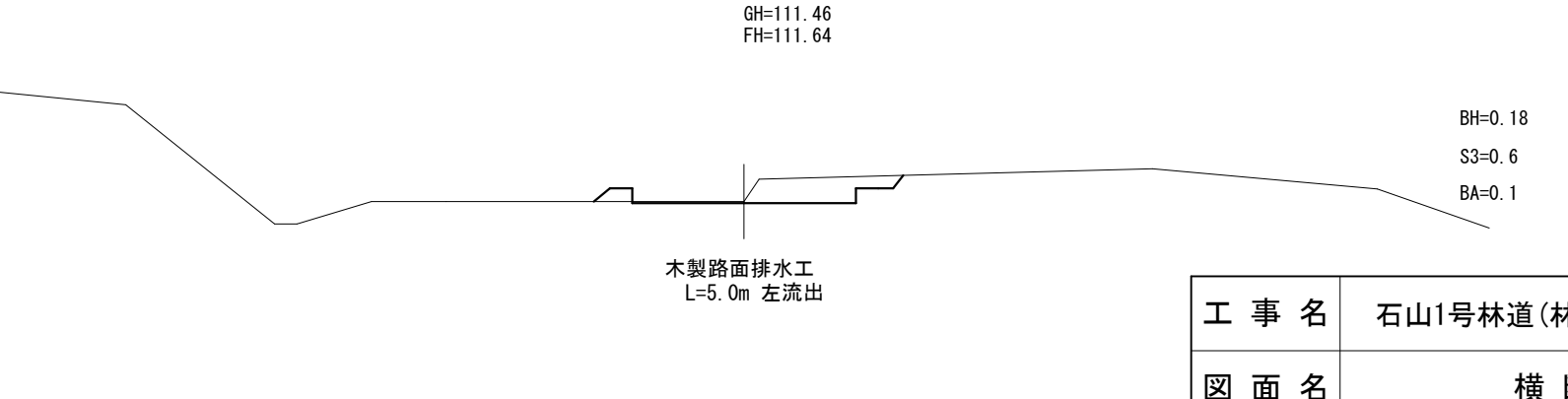
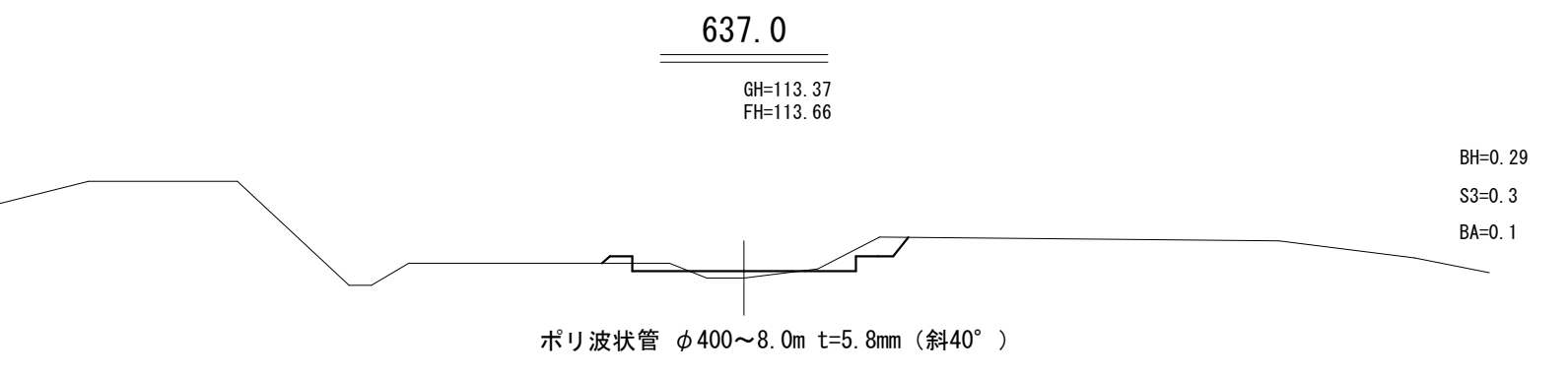
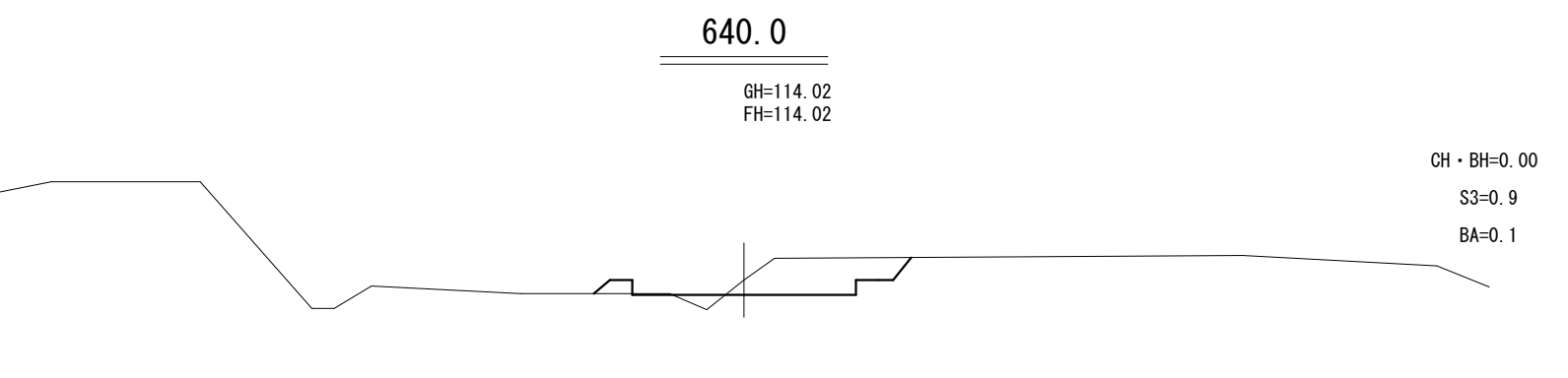
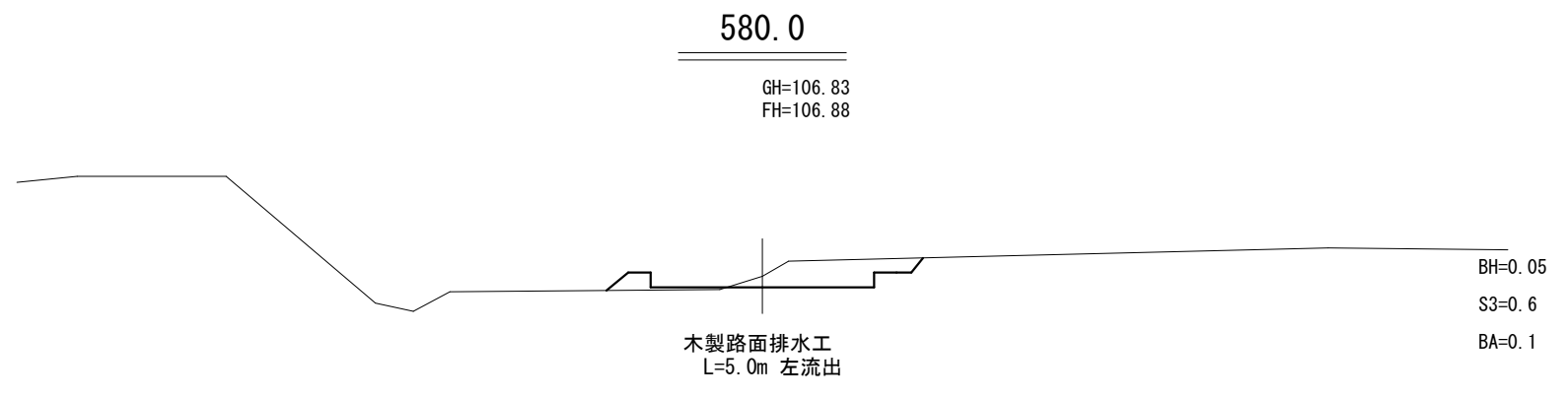
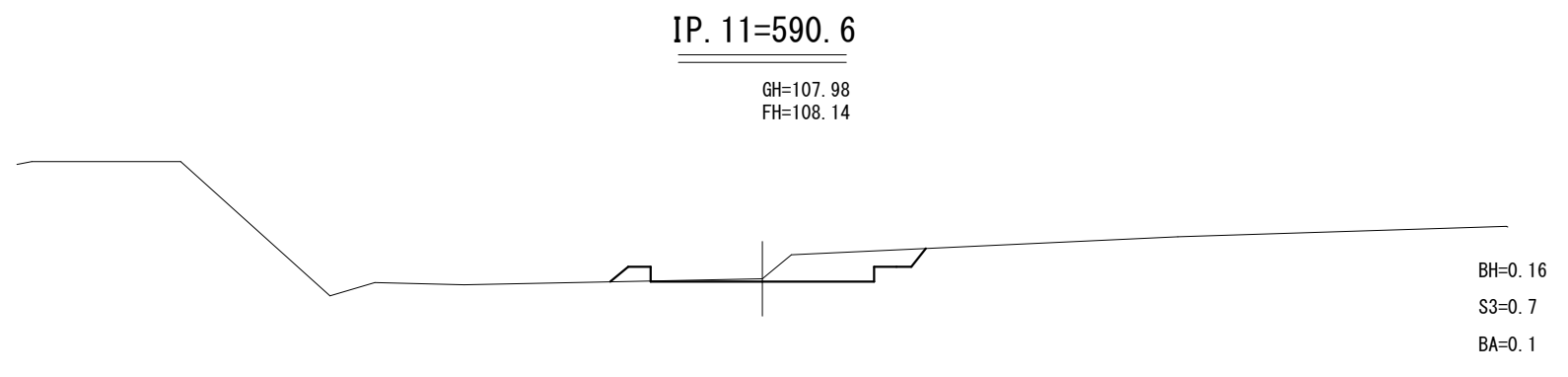
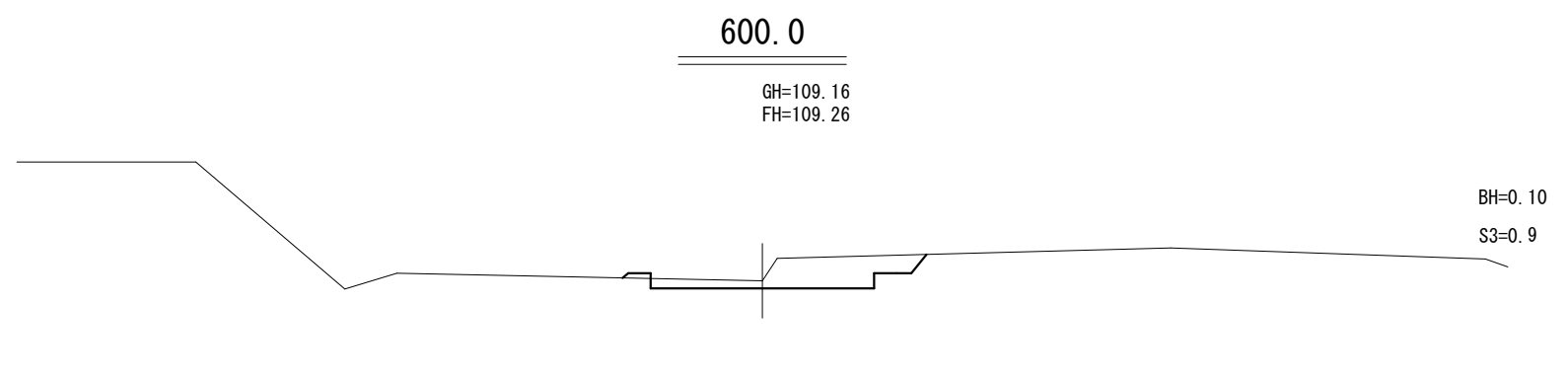
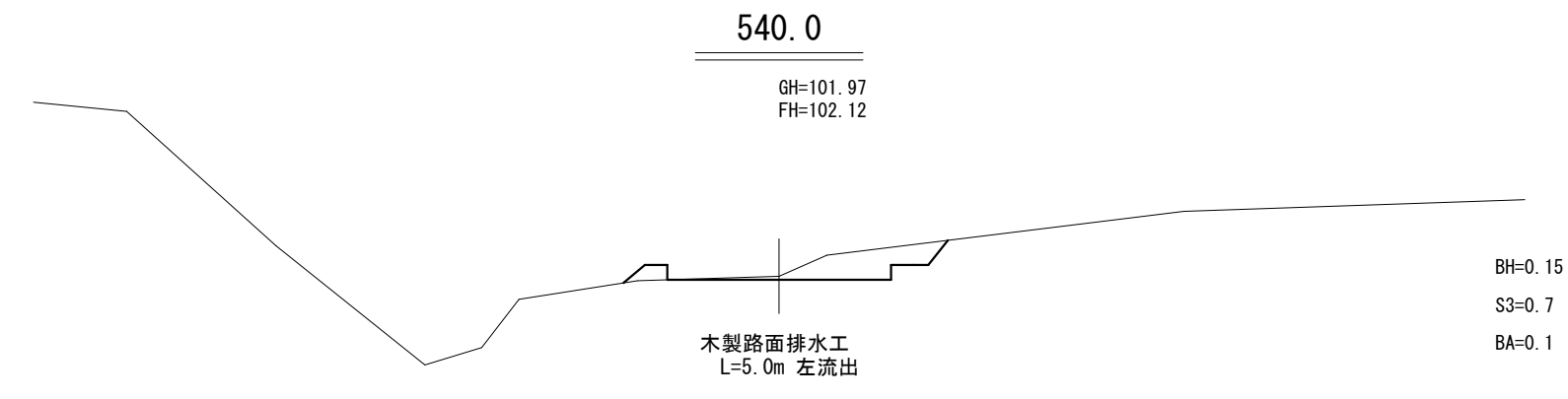
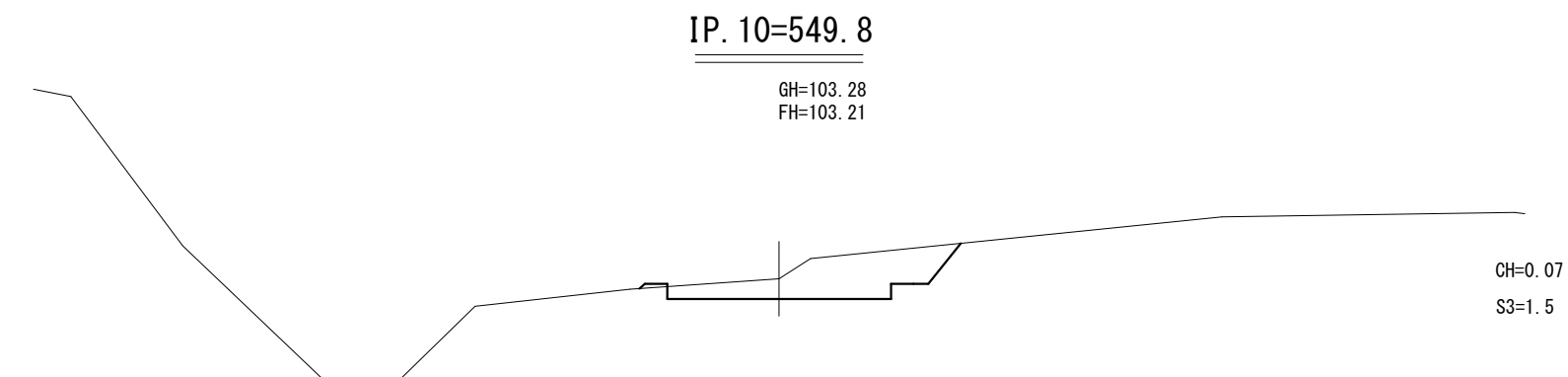
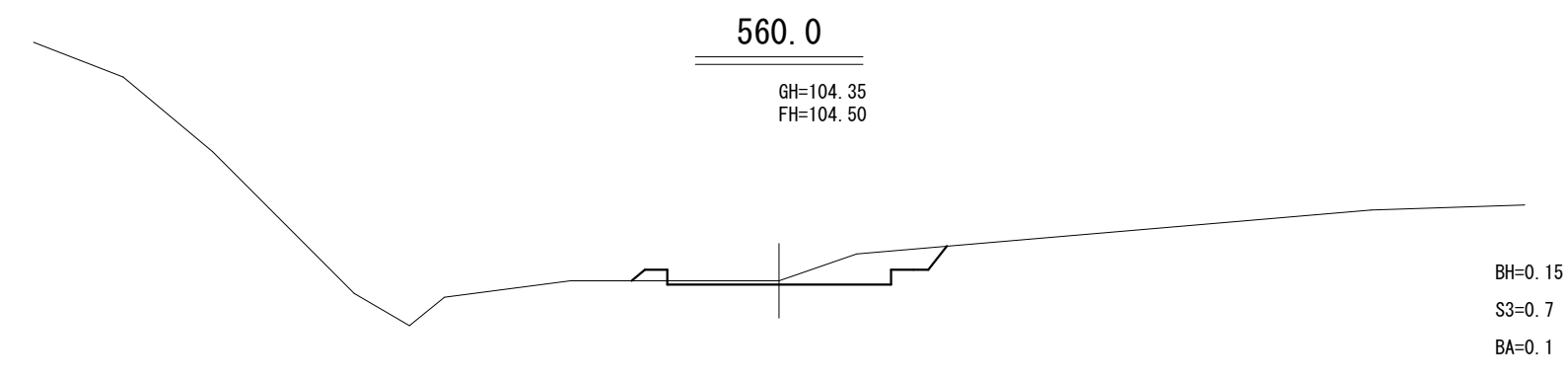


待避所区間  
右側  
W = 3.00  
L = 22.0

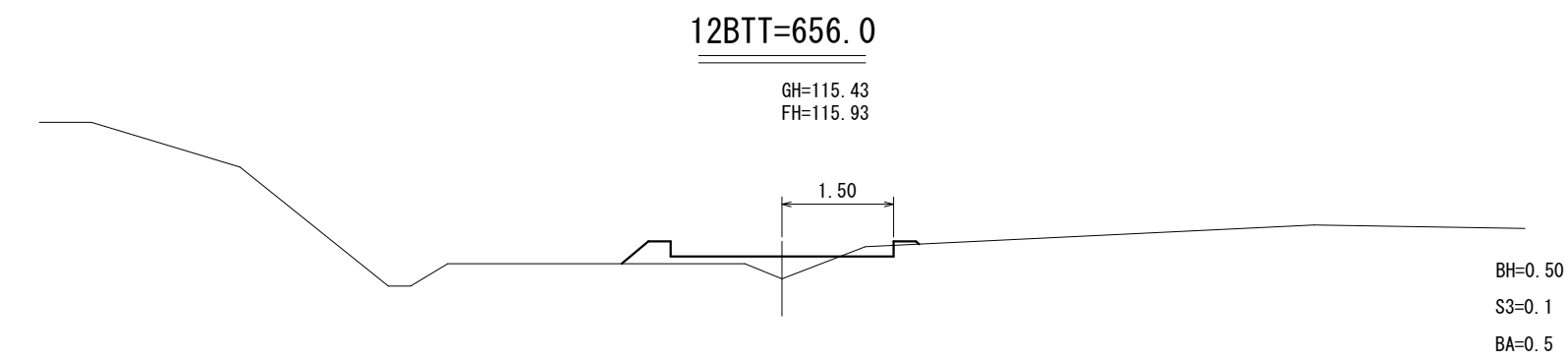
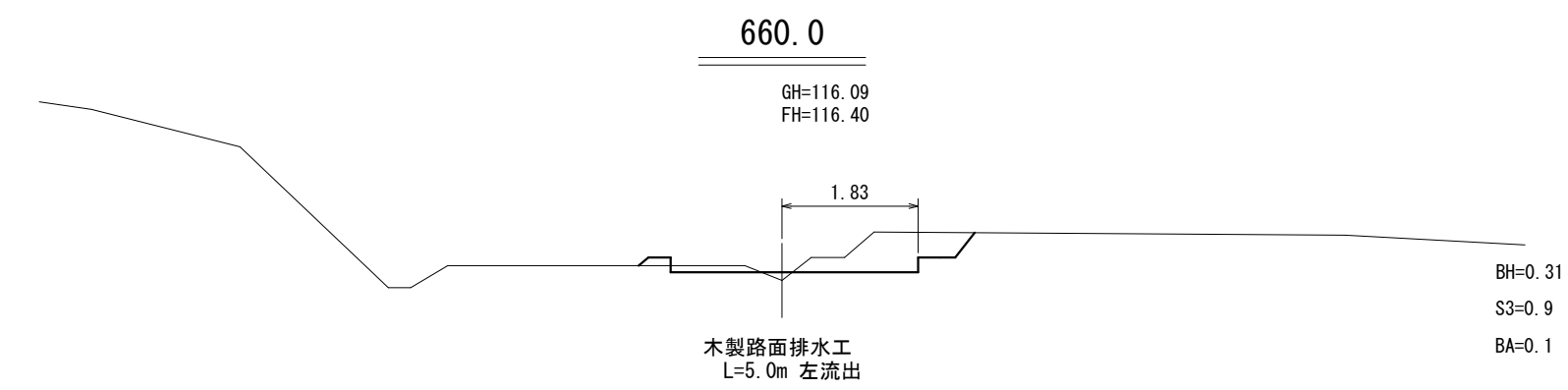
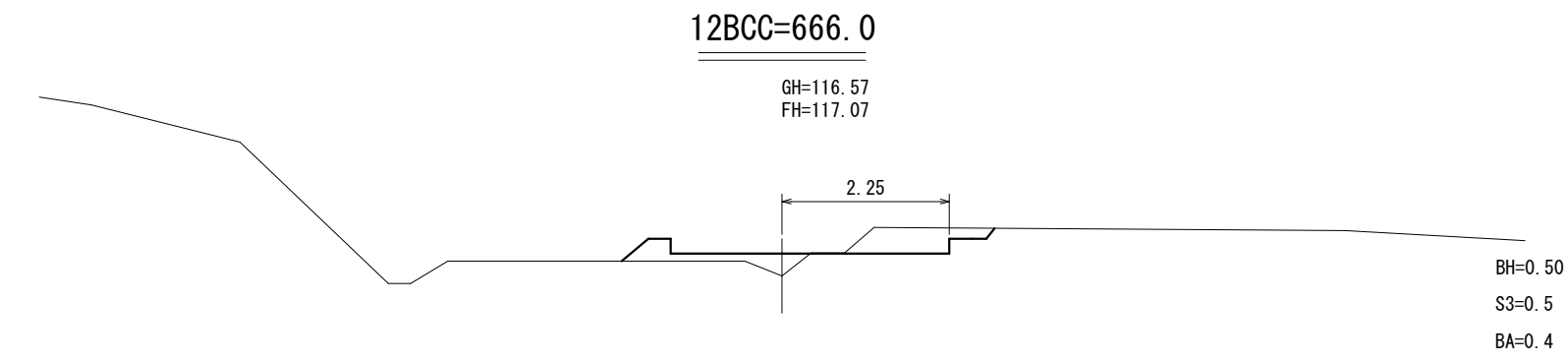


工事名	石山1号林道(林業専用道)新設工事		
図面名	横断面図		
縮尺	1:100	図	9
図面作成年	令和 6年 1月	番	5
北海道森林管理局 留萌南部森林管理署			



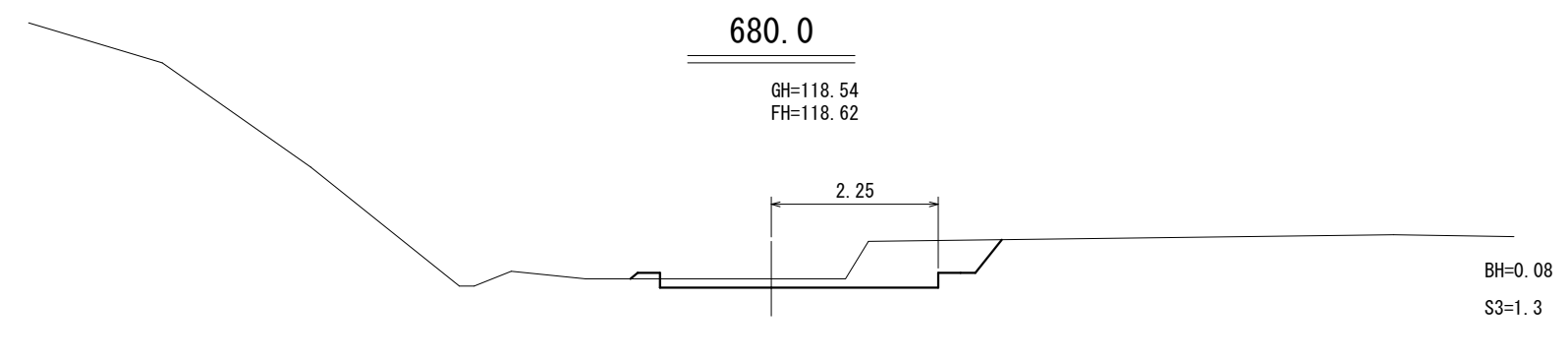
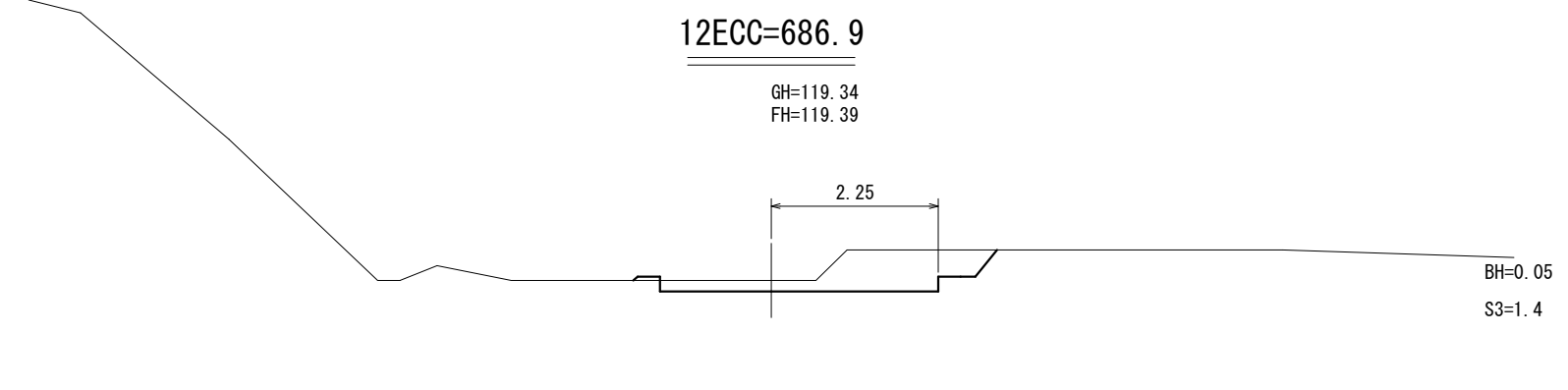
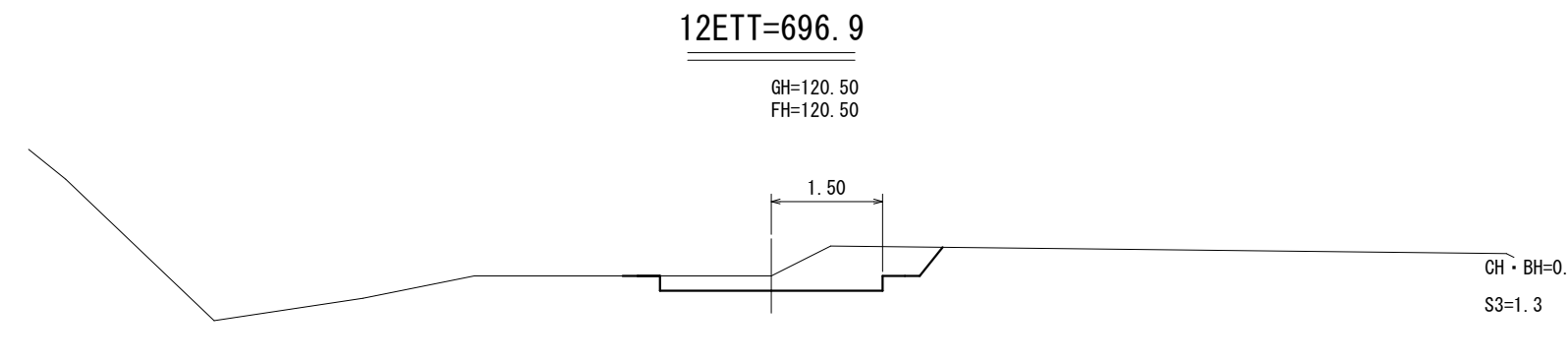


工事名	石山1号林道(林業専用道)新設工事		
図面名	横断面図		
縮尺	1:100	図	9
図面作成 年 月	令和 6年 1月	番	6
北海道森林管理局 留萌南部森林管理署			



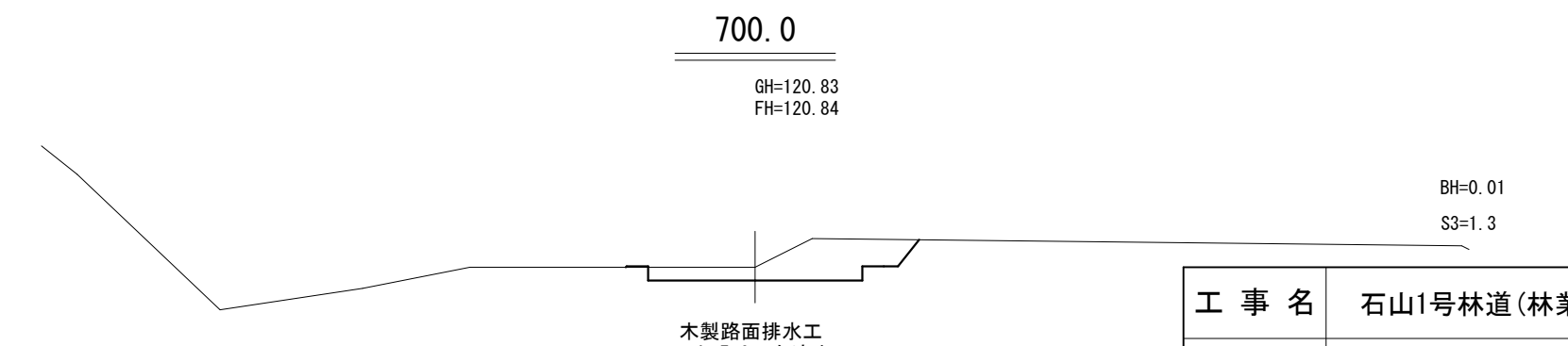
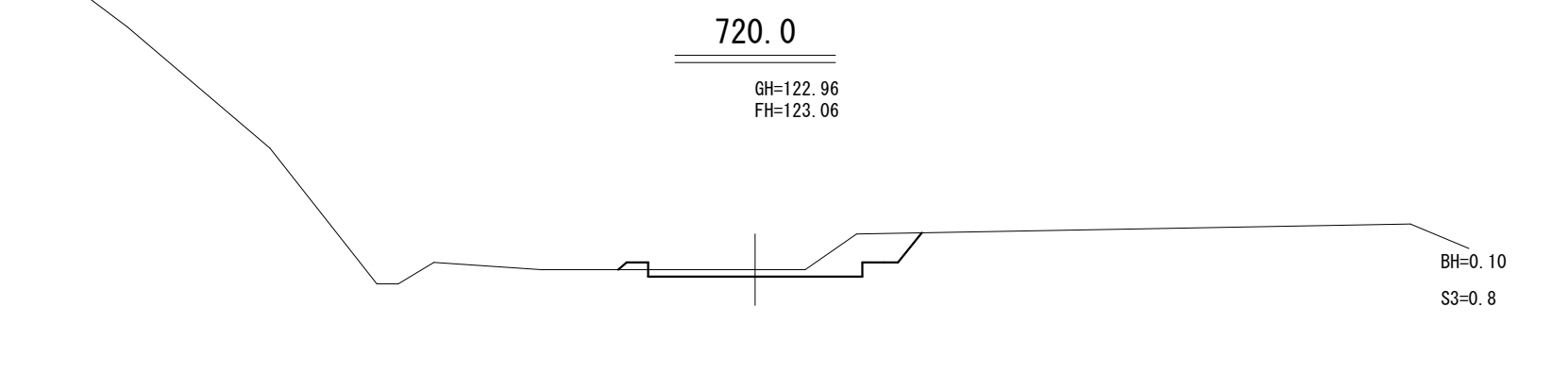
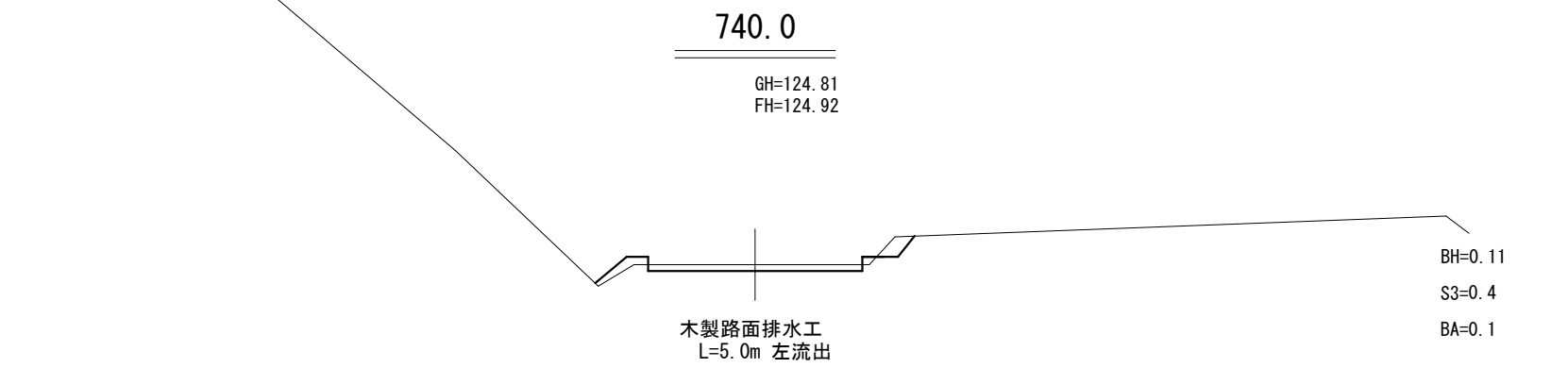
拡幅区間  
右側  
R = 30  
W = 0.75

SP656.0



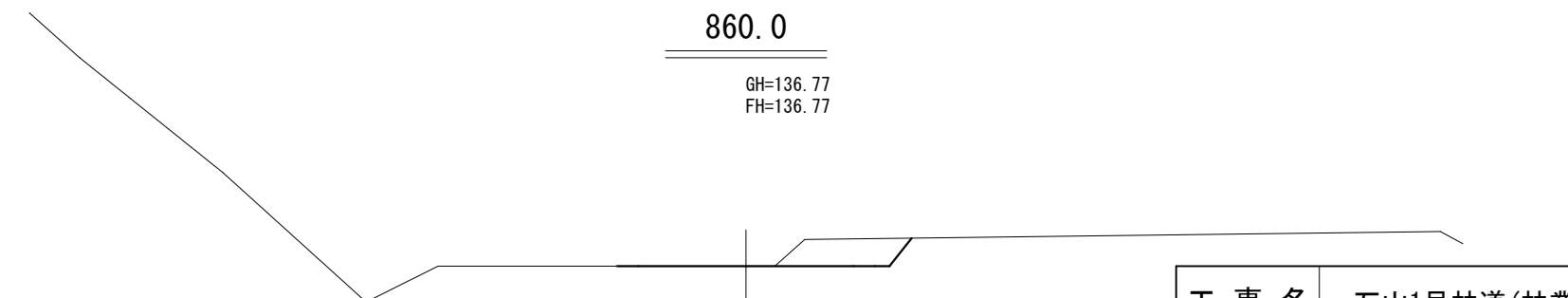
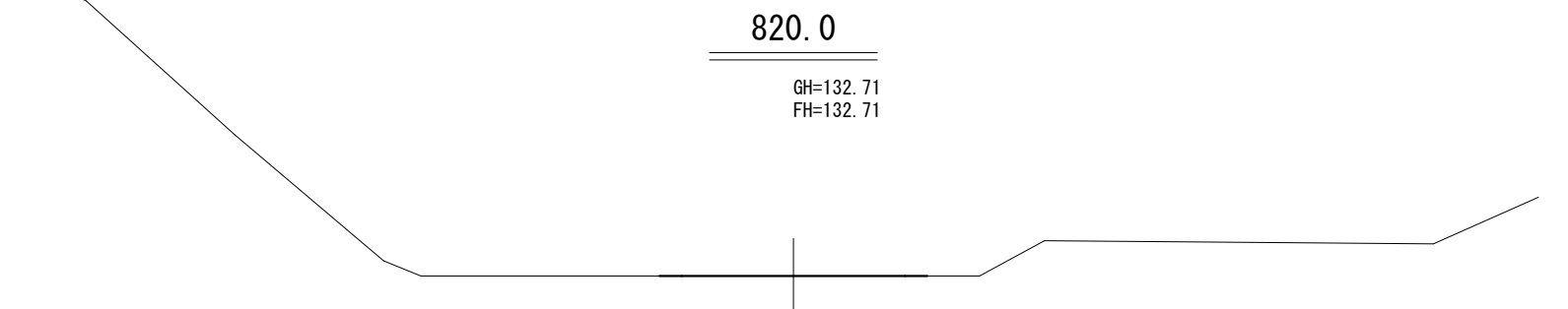
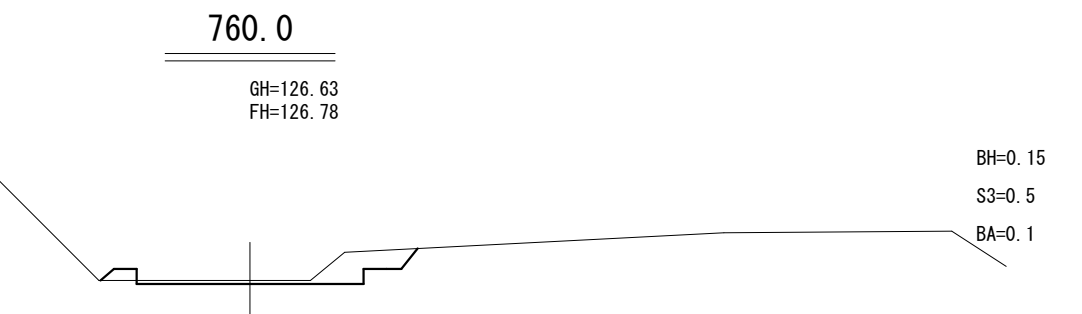
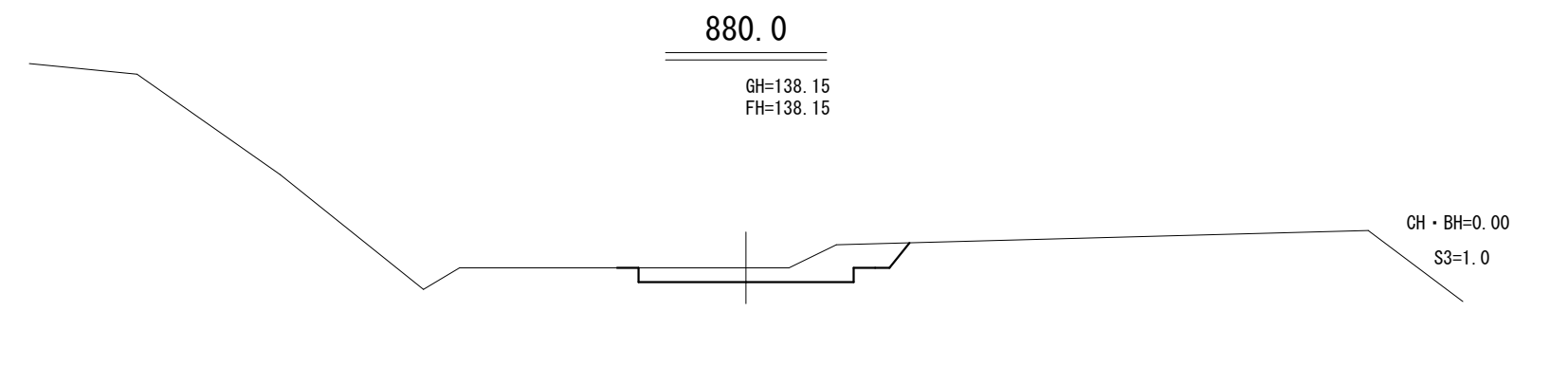
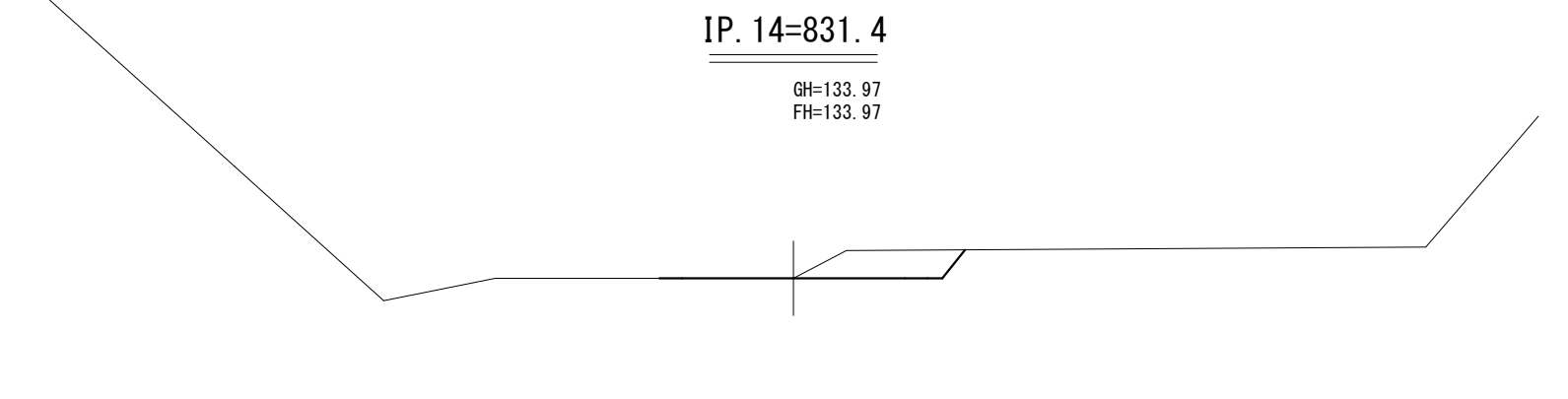
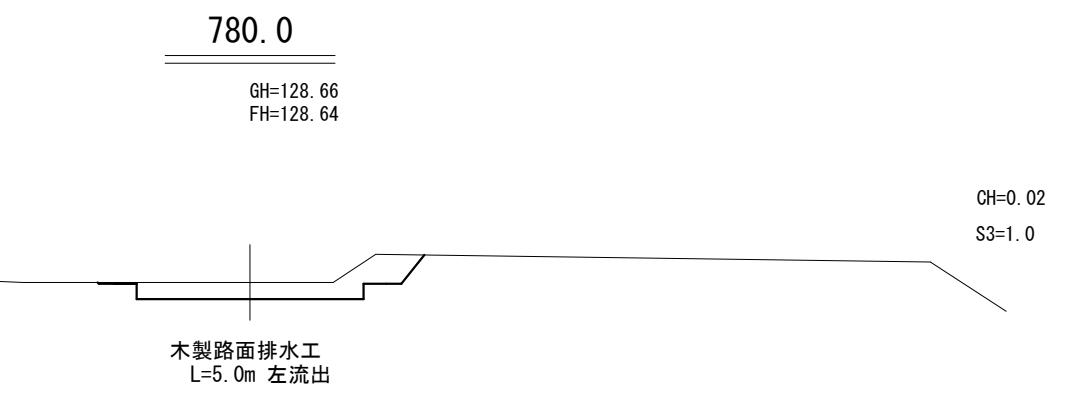
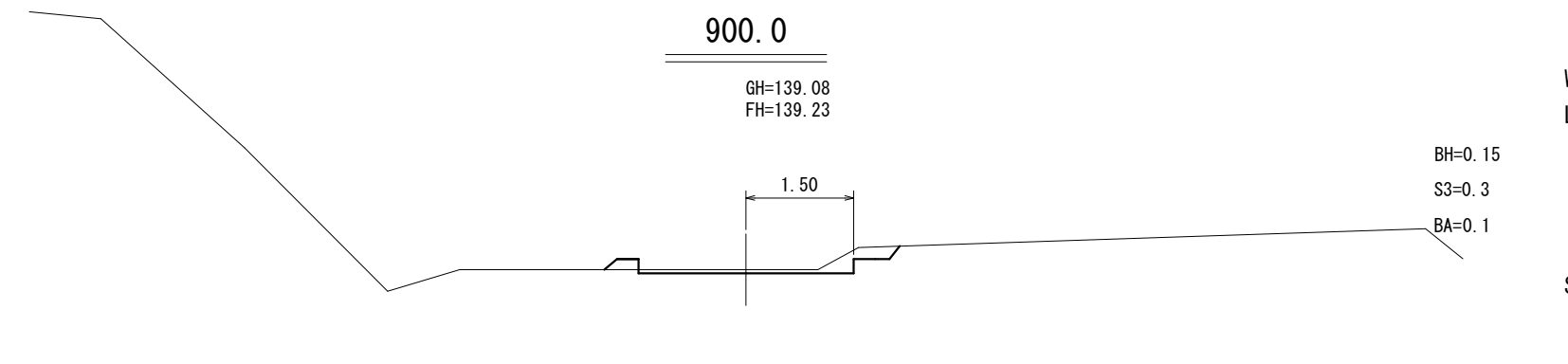
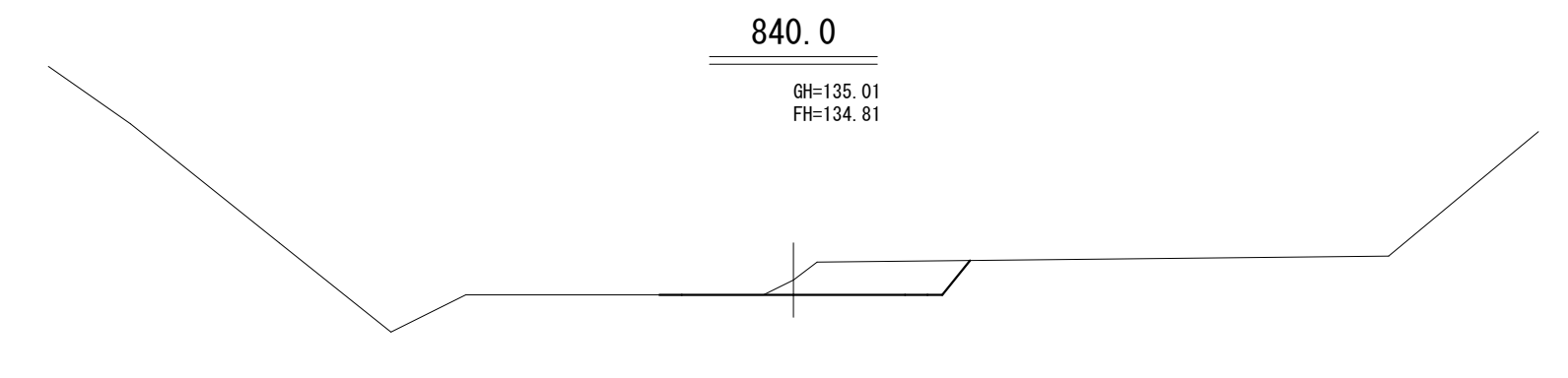
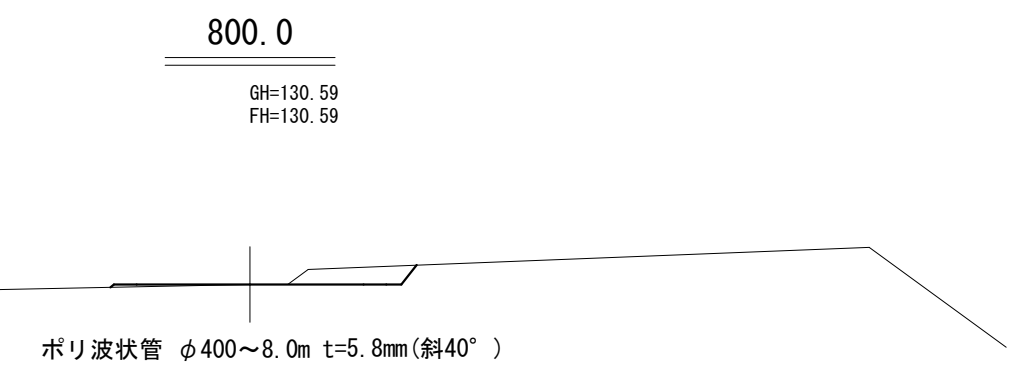
SP696.9

拡幅区間  
右側  
R = 30  
W = 0.75

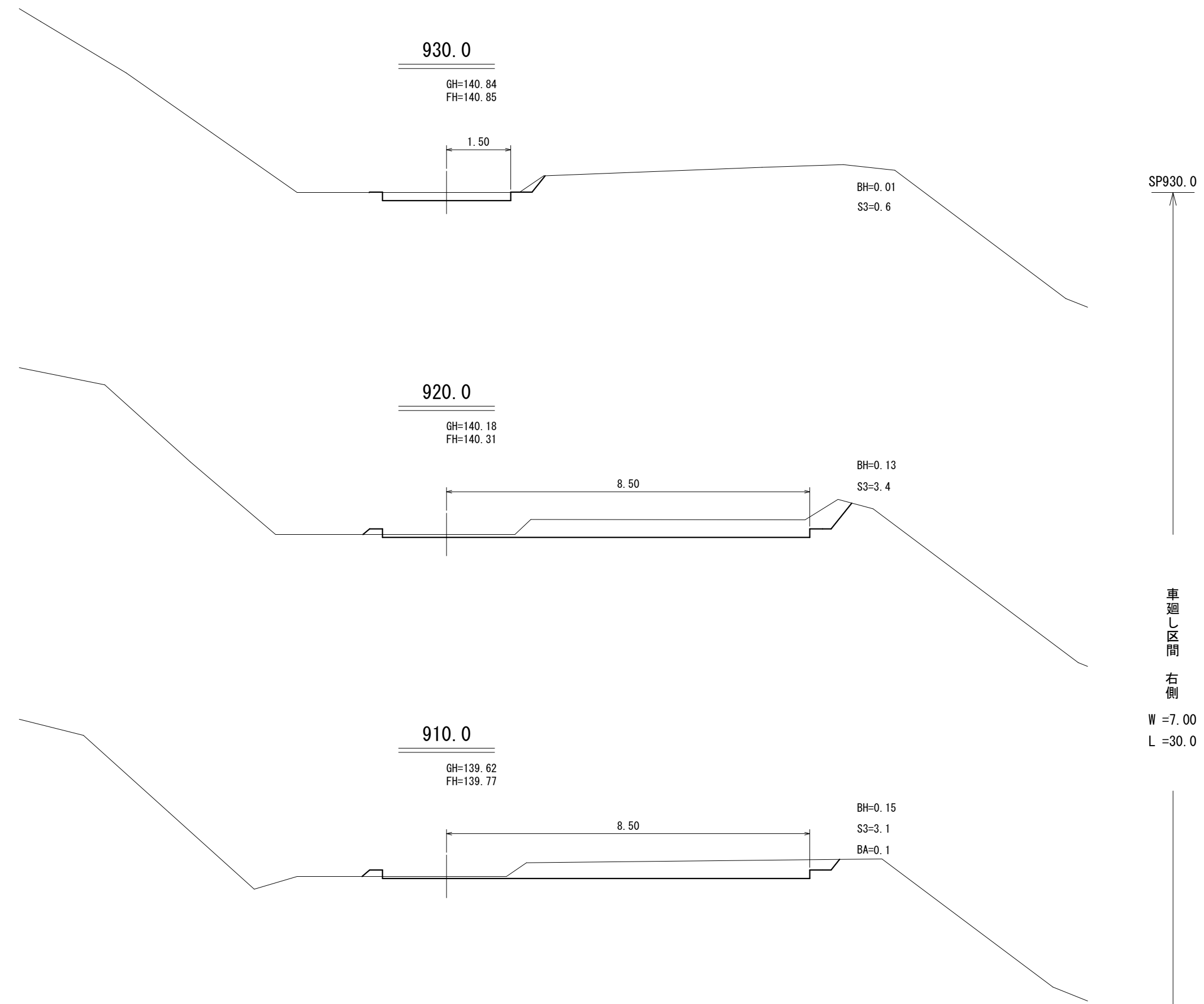


工事名	石山1号林道(林業専用道)新設工事		
図面名	横断面図		
縮尺	1:100	図番	9
図面作成年 月	令和 6年 1月	番	7
北海道森林管理局 留萌南部森林管理署			

車通り区間  
右側  
W = 7.00  
L = 30.0  
SP900.0



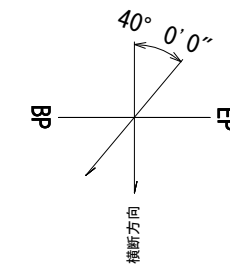
工事名	石山1号林道(林業専用道)新設工事		
図面名	横断面図		
縮尺	1:100	図	9
図面作成 年 月	令和 6年 1月	番	8
北海道森林管理局 留萌南部森林管理署			



SP930.0

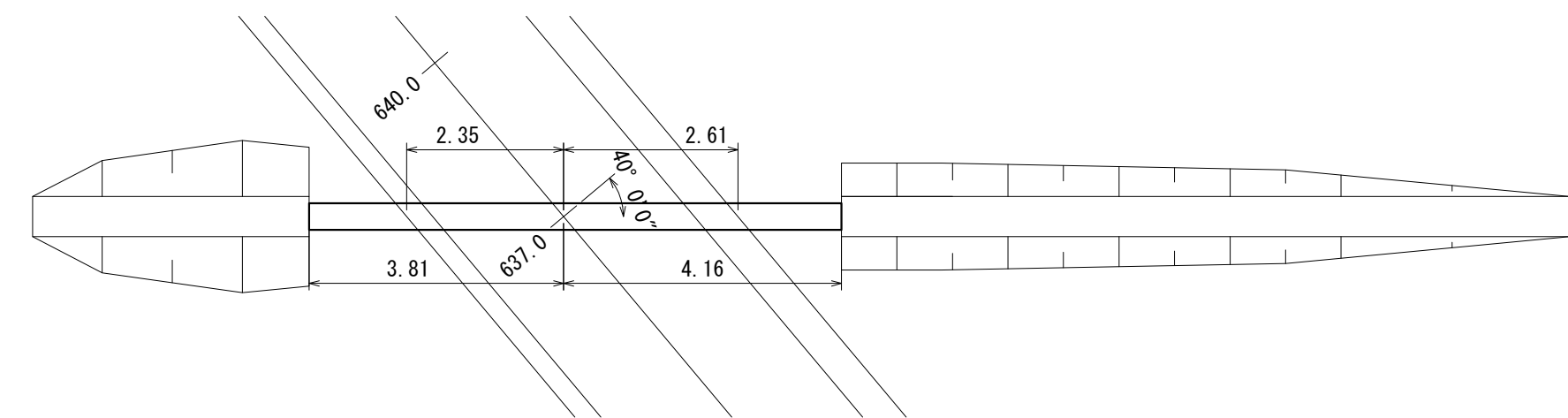
車廻し区間  
右側  
W =7.00  
L =30.0

工事名	石山1号林道(林業専用道)新設工事		
図面名	横断面図		
縮尺	1:100	図	9
図面作成 年 月	令和 6年 1月	番	9
北海道森林管理局 留萌南部森林管理署			

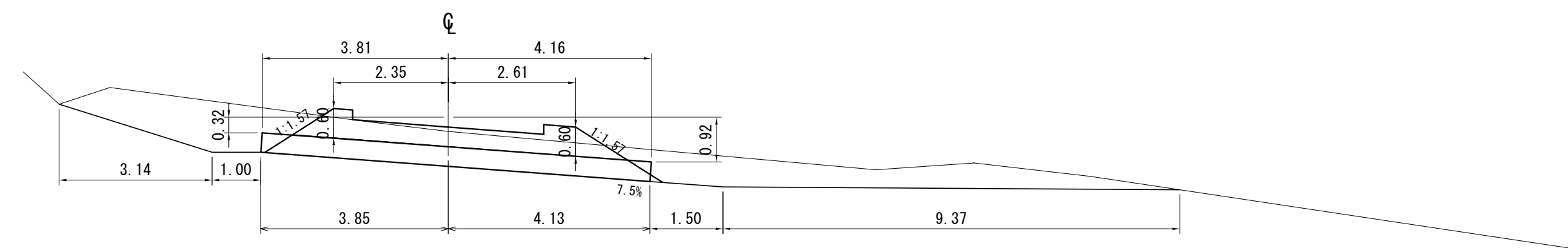


**NO.1 溝渠工 SP=637.0 斜40°**  
 ポリ波状管 φ400~8.0m t=5.8mm

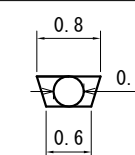
平面図



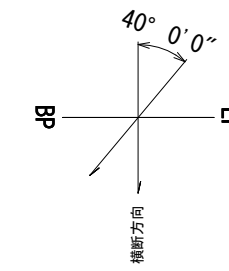
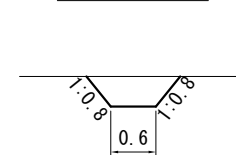
側面図



裏込工

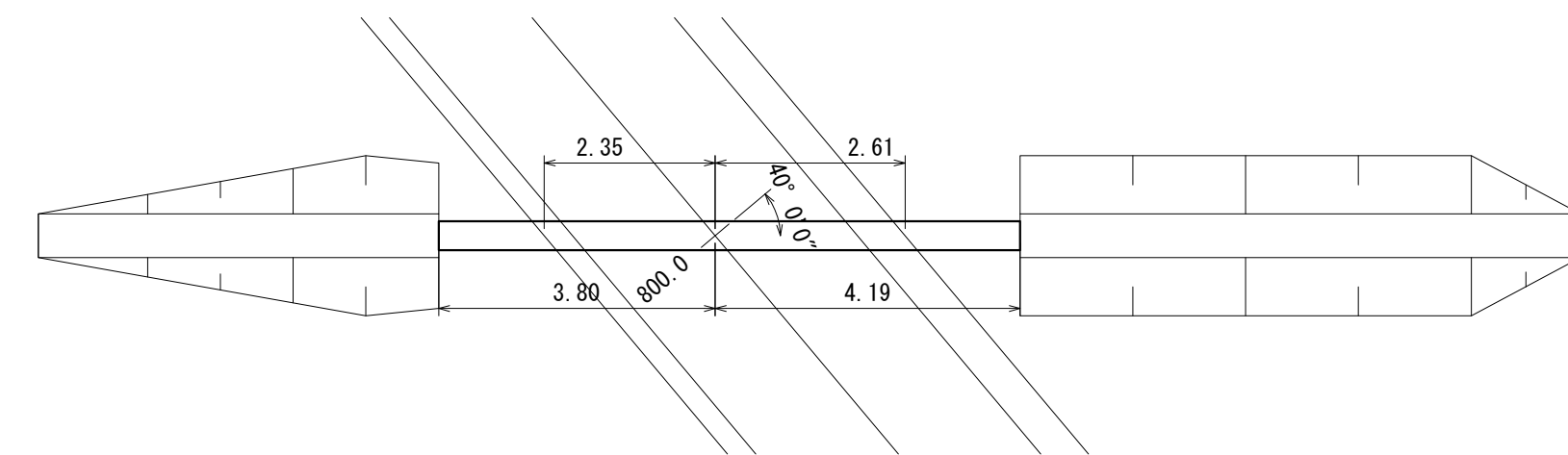


水路工

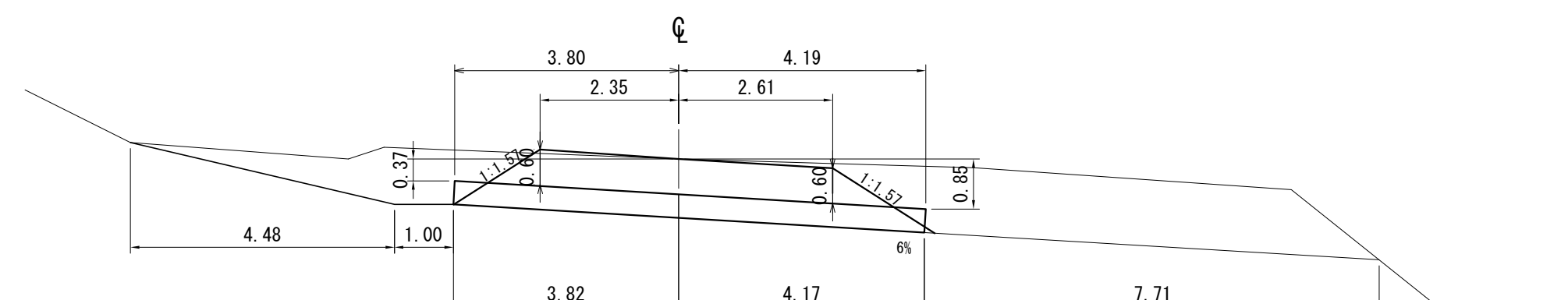


**NO.2 溝渠工 SP=800.0 斜40°**  
 ポリ波状管 φ400~8.0m t=5.8mm

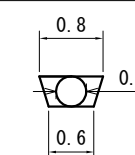
平面図



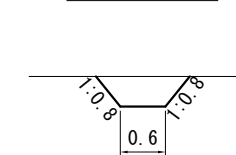
側面図



裏込工

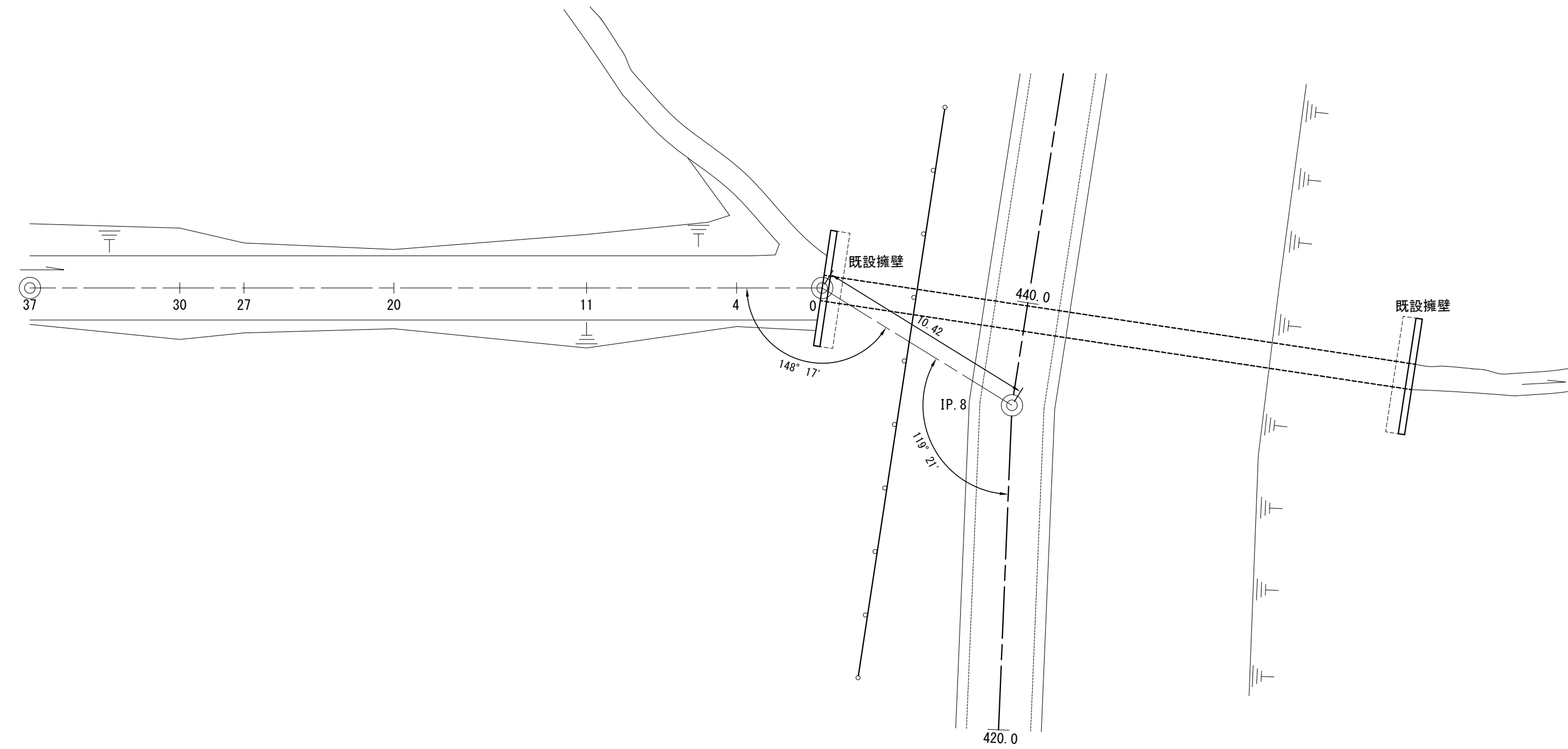


水路工

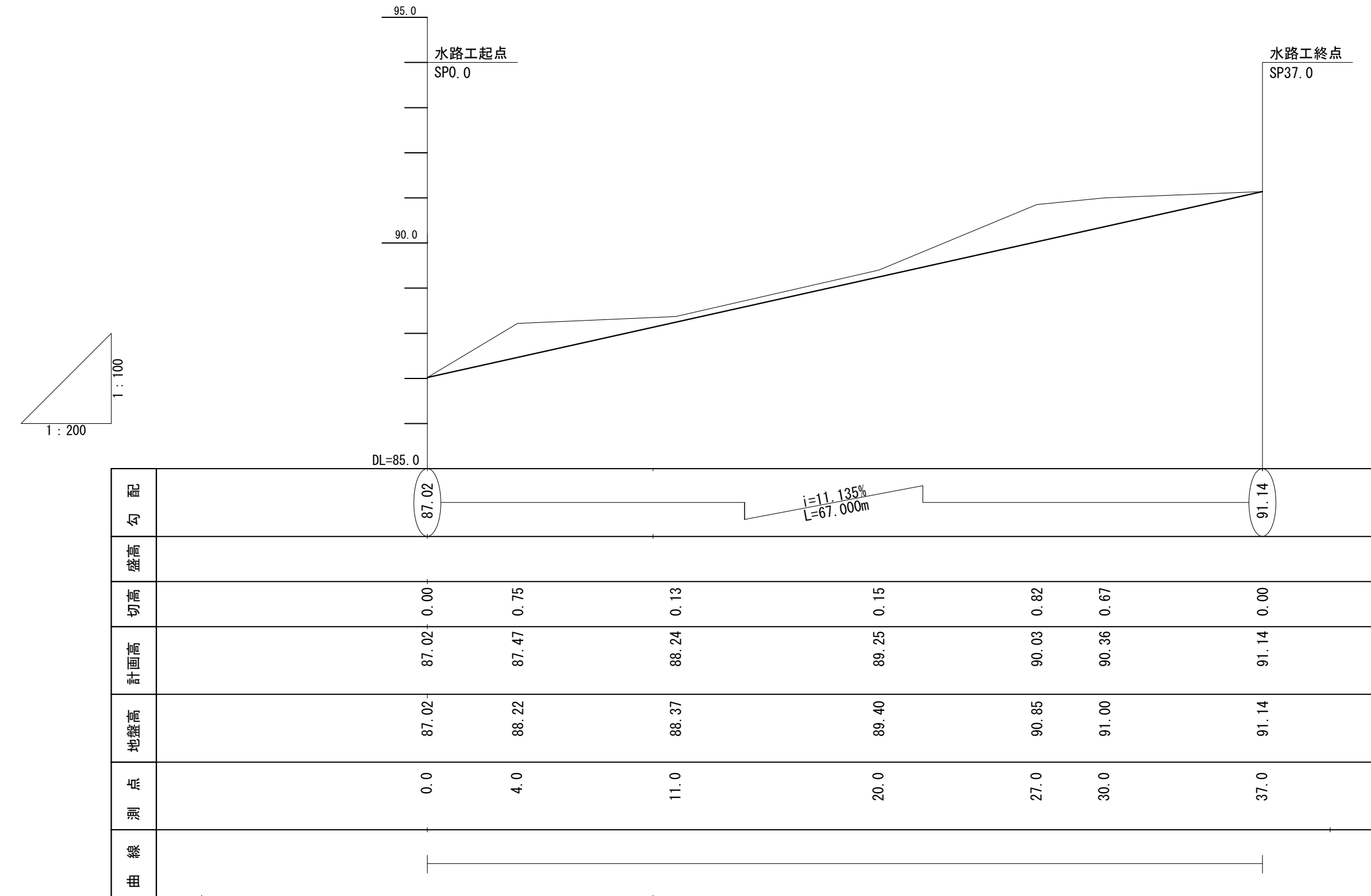


工事名	石山1号林道(林業専用道)新設工事		
図面名	溝渠工図		
縮尺	1:100	図	1
図面作成年	令和 6年 1月	番	1
北海道森林管理局 留萌南部森林管理署			

平面図 S= 1:200

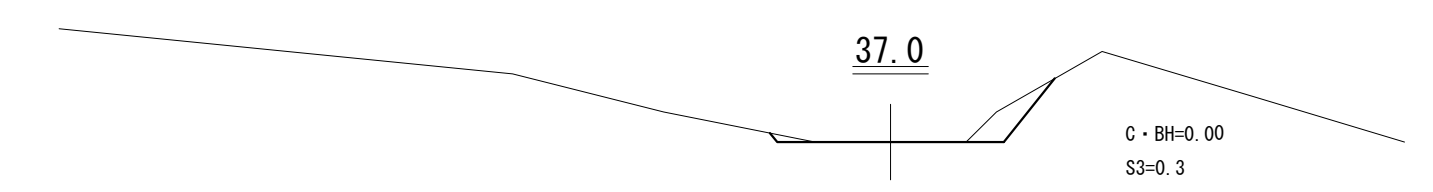
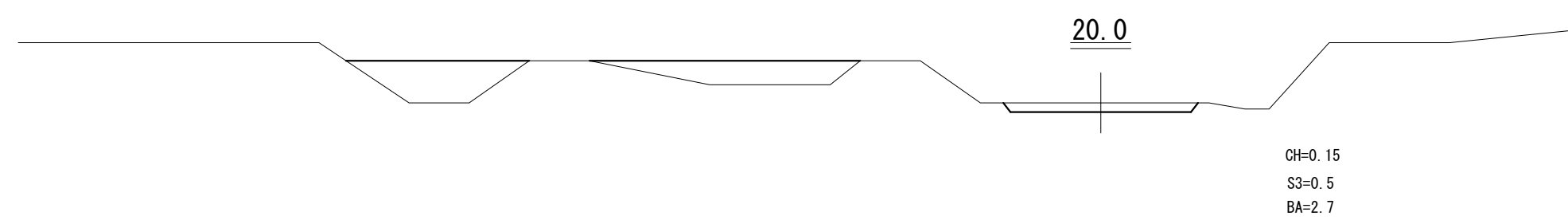
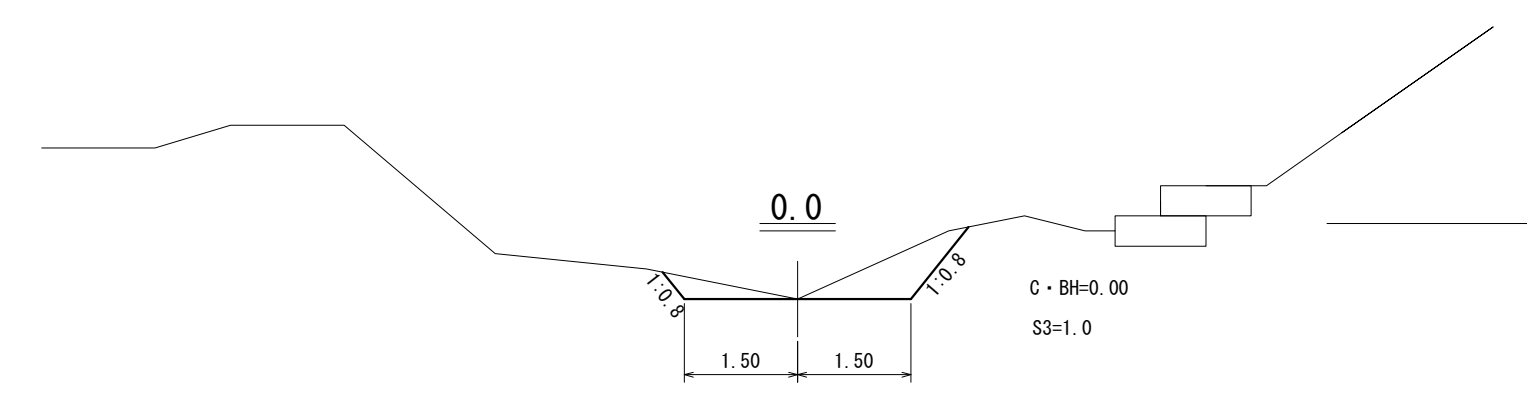
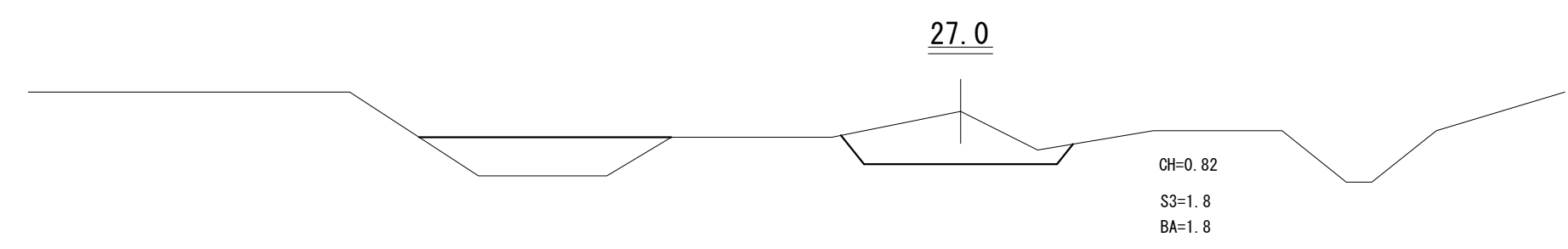
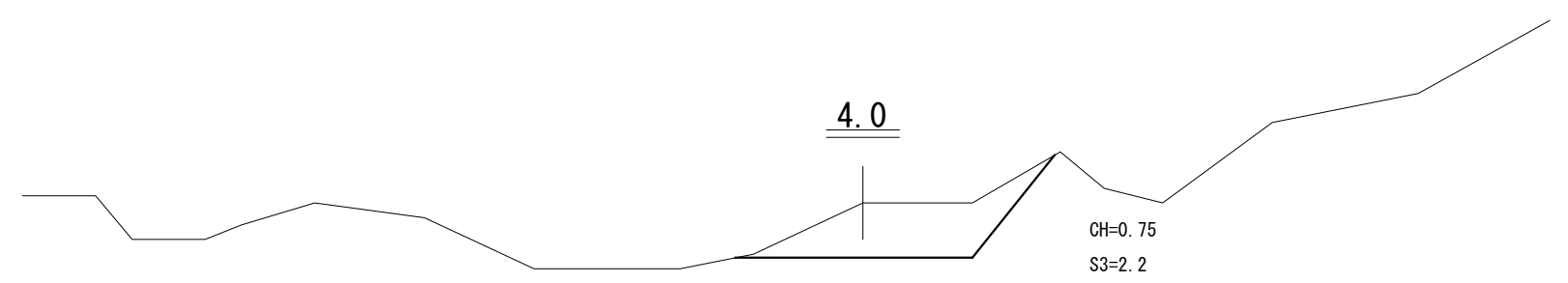
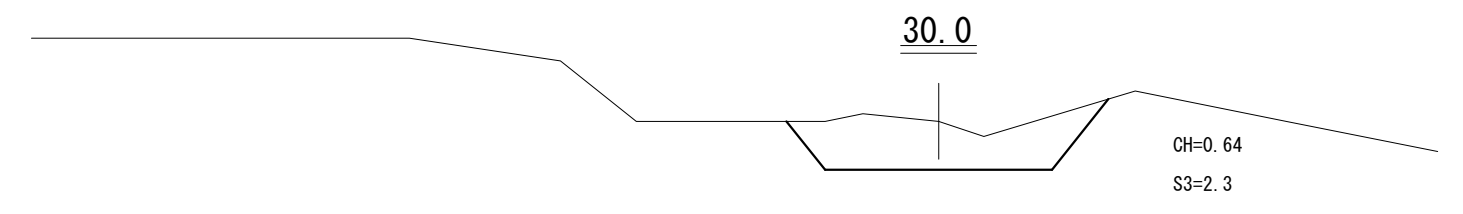
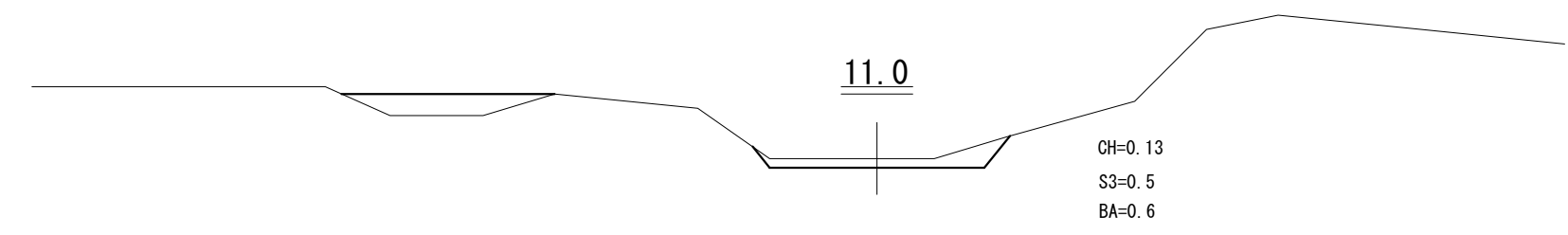


縦断面図 縦 1:100  
横 1:200



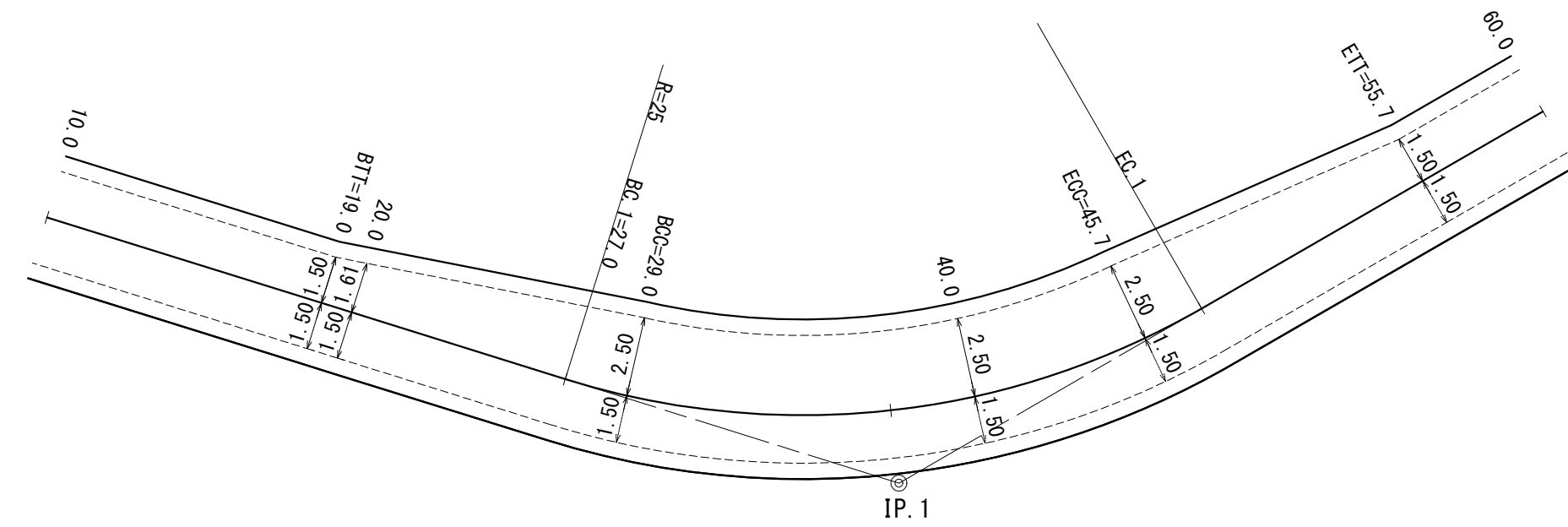
工事名	石山1号林道(林業専用道)新設工事		
図面名	水路工図		
縮尺	図示	図	2
図面作成年	令和6年 1月	番	1
北海道森林管理局 留萌南部森林管理署			

横断面図

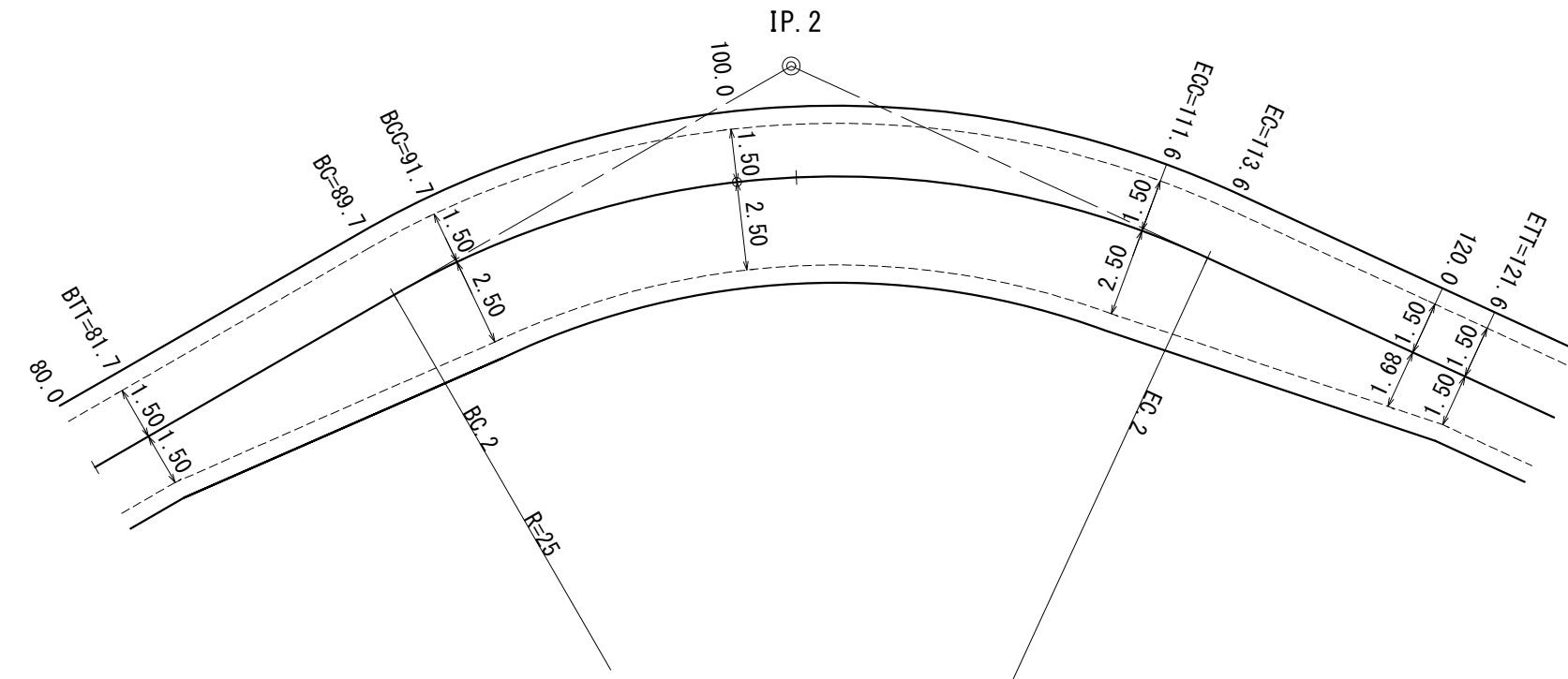


工事名	石山1号林道(林業専用道)新設工事		
図面名	水路工図		
縮尺	1:100	図	2
図面作成 年 月	令和6年 1月	番	2
北海道森林管理局 留萌南部森林管理署			

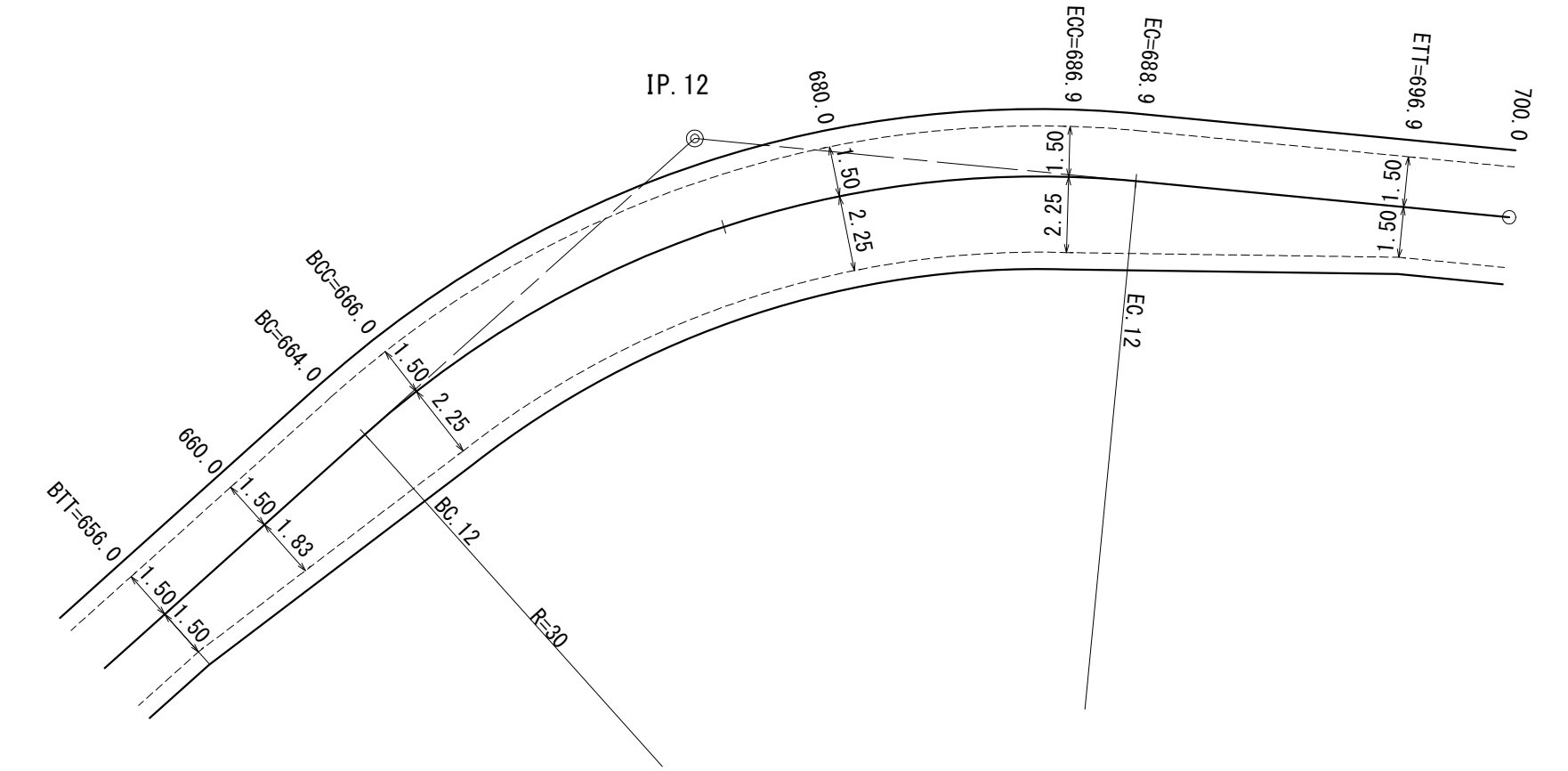
IP. 1 拡幅詳細図 R=25



IP. 2 拡幅詳細図 R=25

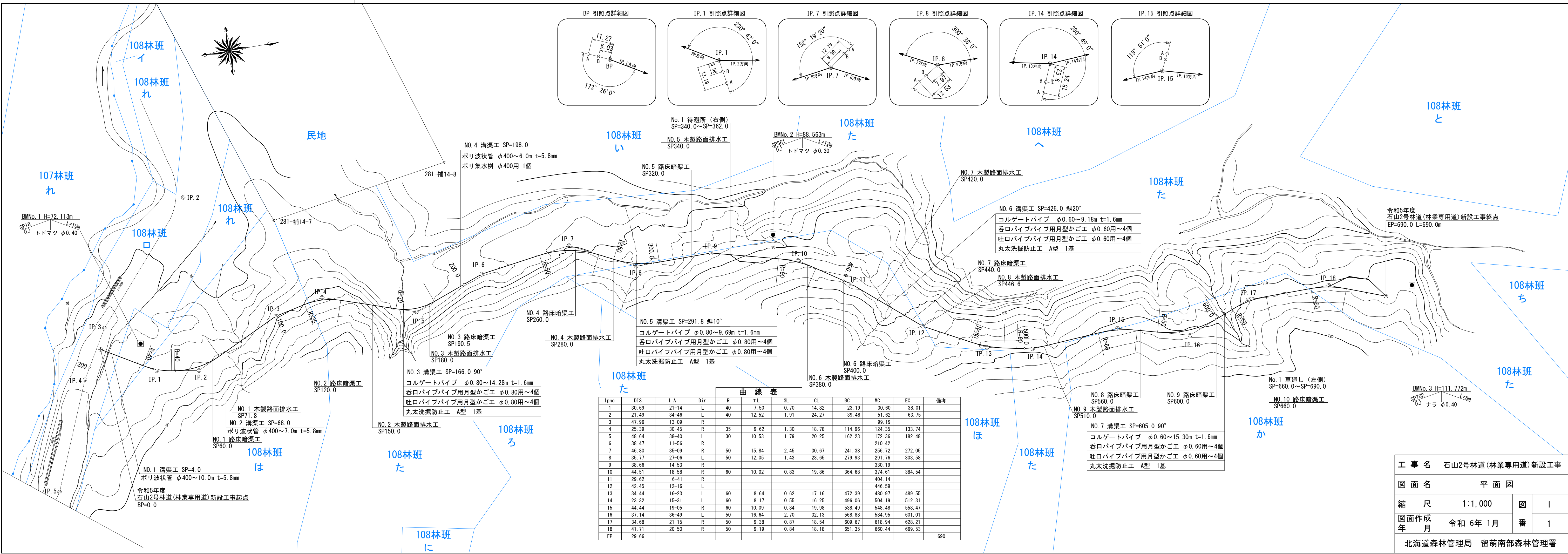
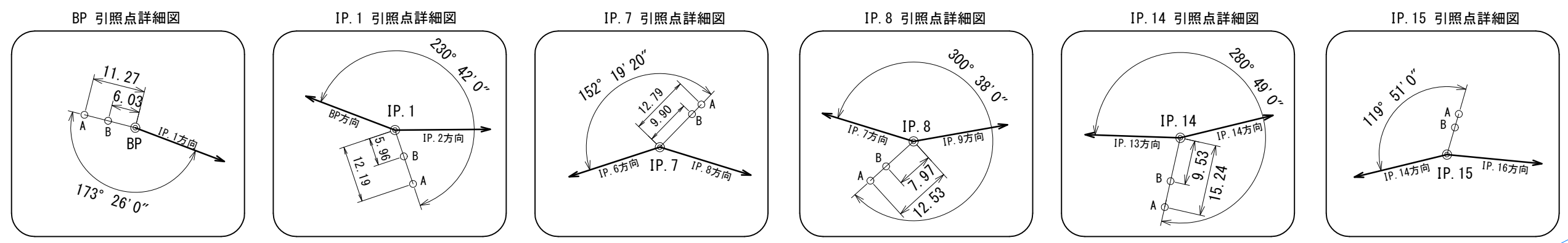


IP. 12 拡幅詳細図 R=30



工事名	石山1号林道(林業専用道)新設工事		
図面名	拡幅詳細図		
縮尺	1 : 200	図	1
図面作成年	令和 6年 1月	番	1
北海道森林管理局 留萌南部森林管理署			

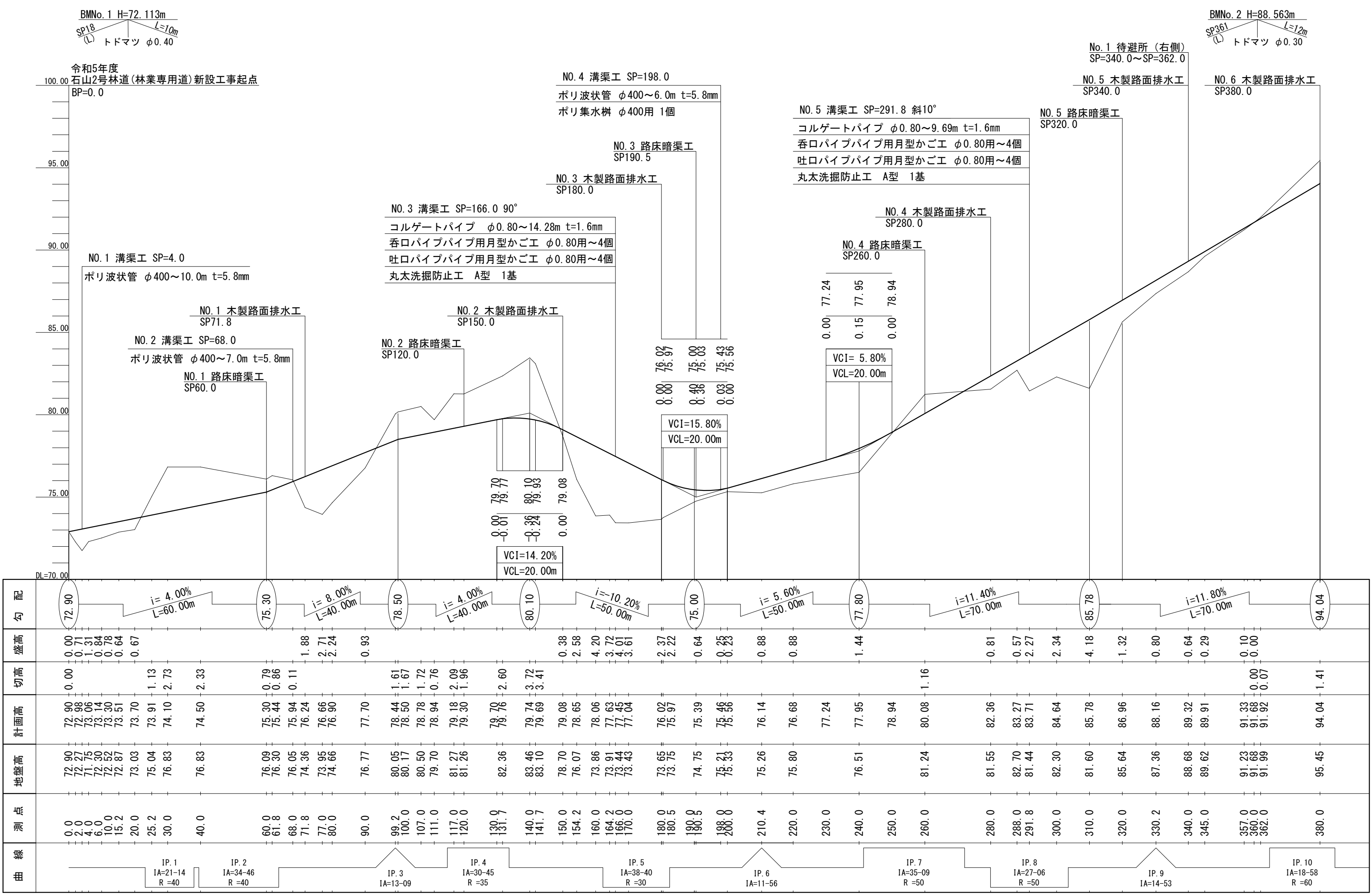




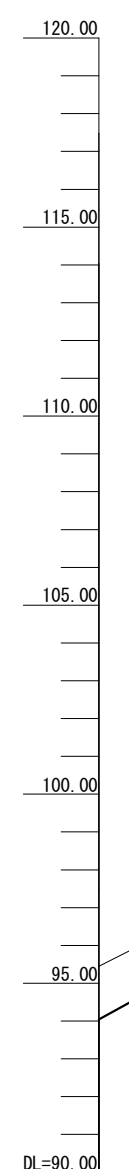
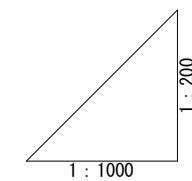
**曲線表**

IPno	DIS	I A	Dir	R	TL	SL	CL	BC	MC	EC	備考
1	30.69	21-14	L	40	7.50	0.70	14.82	23.19	30.60	38.01	
2	21.49	34-46	L	40	12.52	1.91	24.27	39.48	51.62	63.75	
3	47.96	13-09	R						99.19		
4	25.39	30-45	R	35	9.62	1.30	18.78	114.96	124.35	133.74	
5	48.64	38-40	L	30	10.53	1.79	20.25	162.23	172.36	182.48	
6	38.47	11-56	R						210.42		
7	46.80	35-09	R	50	15.84	2.45	30.67	241.38	256.72	272.05	
8	35.77	27-06	L	50	12.05	1.43	23.65	279.93	291.76	303.58	
9	38.66	14-53	R						330.19		
10	44.51	18-58	R	60	10.02	0.83	19.86	364.68	374.61	384.54	
11	29.62	6-41	R						404.14		
12	42.45	12-16	L						446.59		
13	34.44	16-23	L	60	8.64	0.62	17.16	472.39	480.97	489.55	
14	23.32	15-31	L	60	8.17	0.55	16.25	496.06	504.19	512.31	
15	44.44	19-05	R	60	10.09	0.84	19.98	538.49	548.48	558.47	
16	37.14	36-49	L	50	16.64	2.70	32.13	568.88	584.95	601.01	
17	34.68	21-15	R	50	9.38	0.87	18.54	609.67	618.94	628.21	
18	41.71	20-50	R	50	9.19	0.84	18.18	651.35	660.44	669.53	
EP	29.66										690

工事名	石山2号林道(林業専用道)新設工事		
図面名	平面図		
縮尺	1:1,000	図	1
図面作成年 月	令和 6年 1月	番	1
北海道森林管理局 留萌南部森林管理署			



工事名	石山2号林道(林業専用道)新設工事		
図面名	縦断面図		
縮尺	縦1:200 横1:1000	図番	2
図面作成年月	令和6年1月	番	1
北海道森林管理局 留萌南部森林管理署			

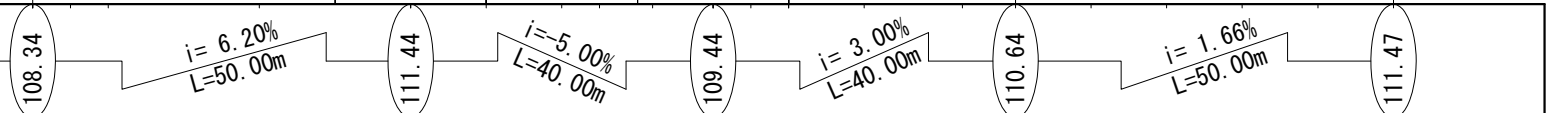


NO.6 溝渠工 SP=426.0 斜20°  
 コルゲートパイプ φ0.60~9.18m t=1.6mm  
 呑口パイプパイプ用月型かご工 φ0.60用~4個  
 吐口パイプパイプ用月型かご工 φ0.60用~4個  
 丸太洗掘防止工 A型 1基

NO.7 溝渠工 SP=605.0 90°  
 コルゲートパイプ φ0.60~15.30m t=1.6mm  
 呑口パイプパイプ用月型かご工 φ0.60用~4個  
 吐口パイプパイプ用月型かご工 φ0.60用~4個  
 丸太洗掘防止工 A型 1基

BMNo.3 H=111.772m  
 SP702 (L) ナラ φ0.40  
 令和5年度  
 石山2号林道(林業専用道)新設工事終点  
 EP=690.0 L=690.0m

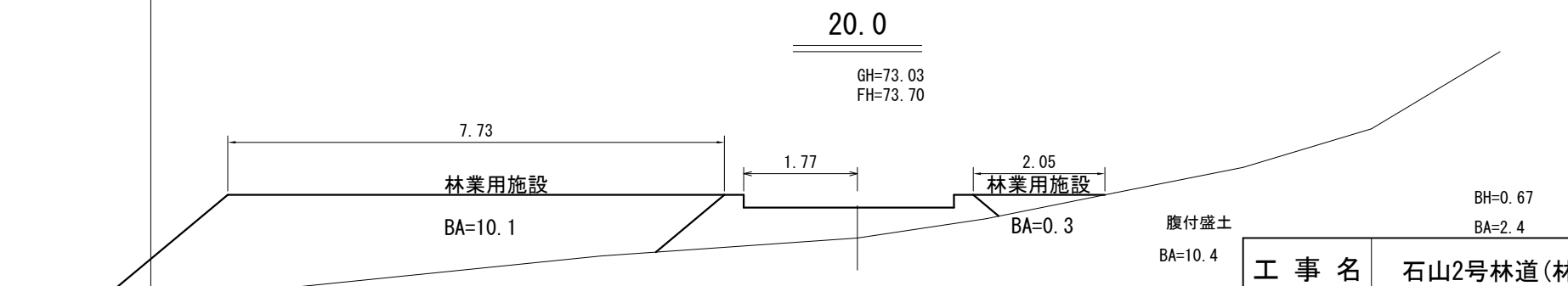
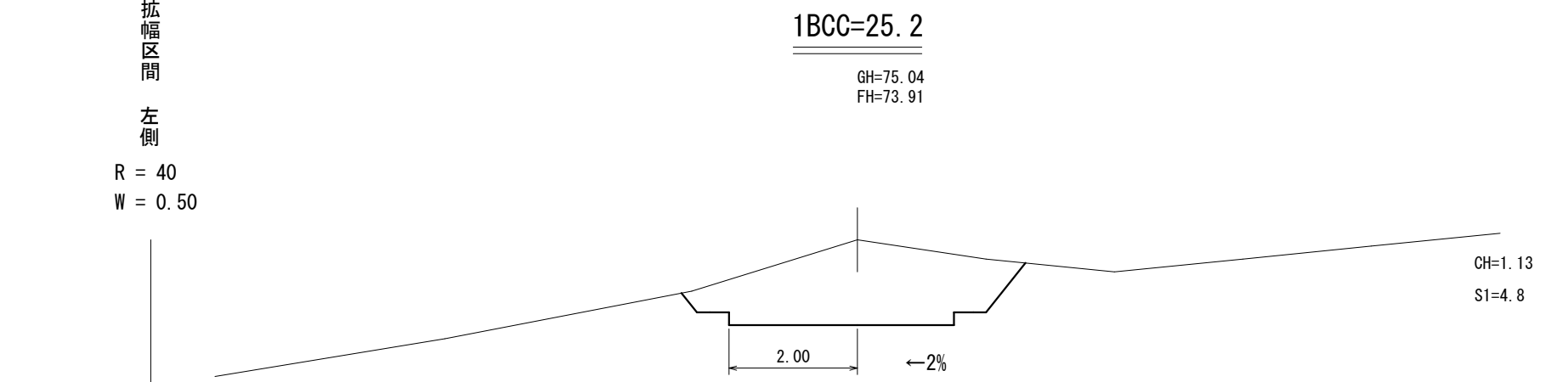
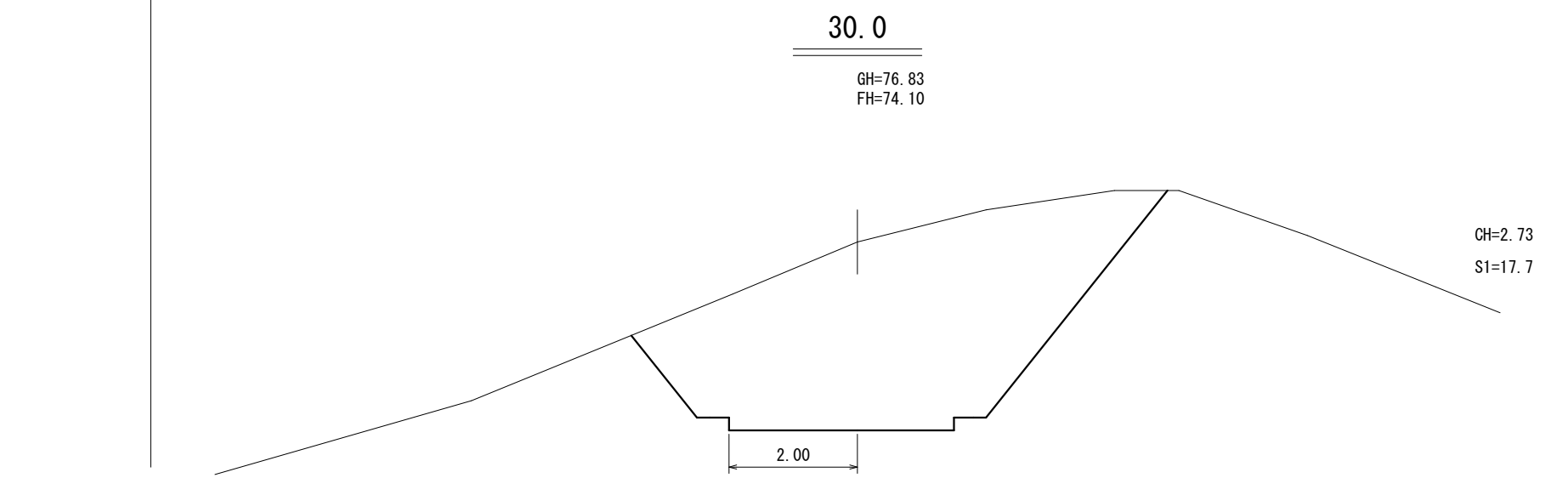
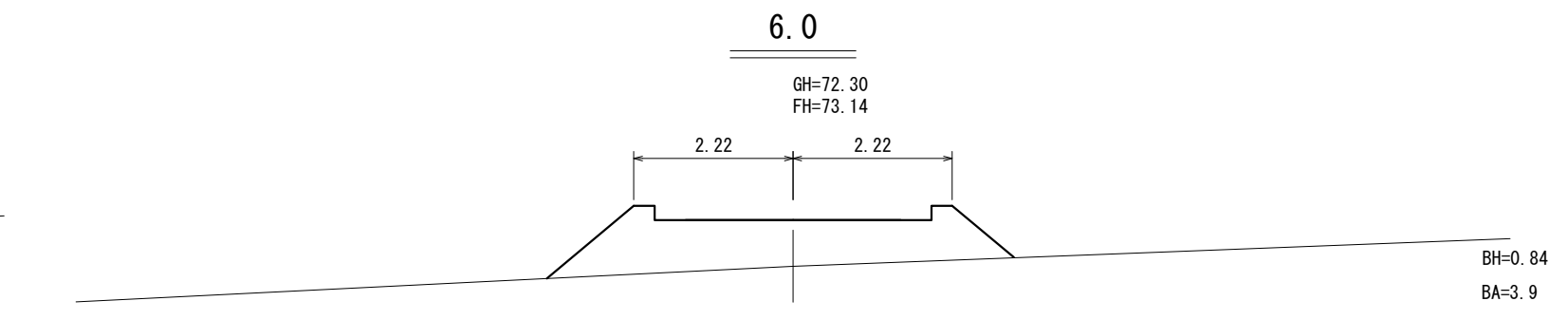
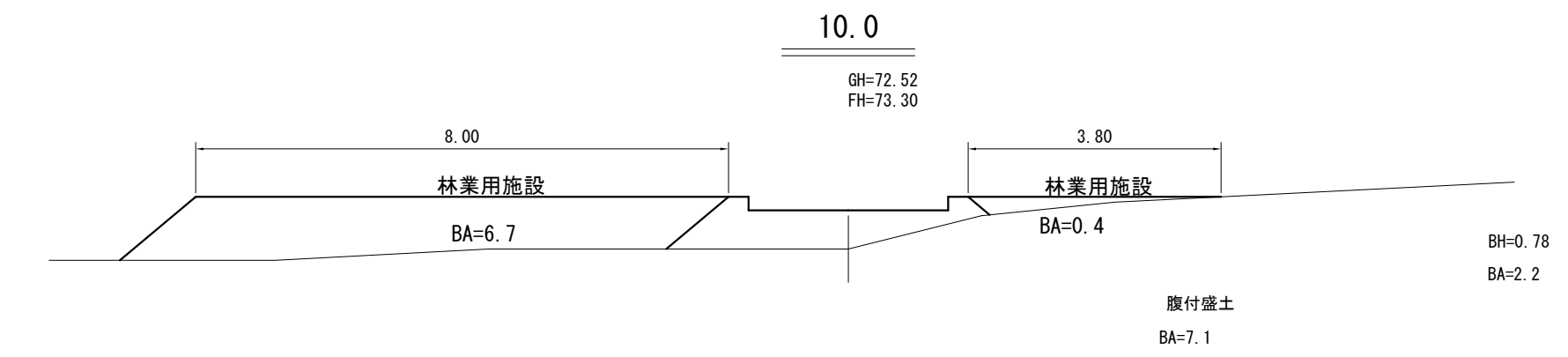
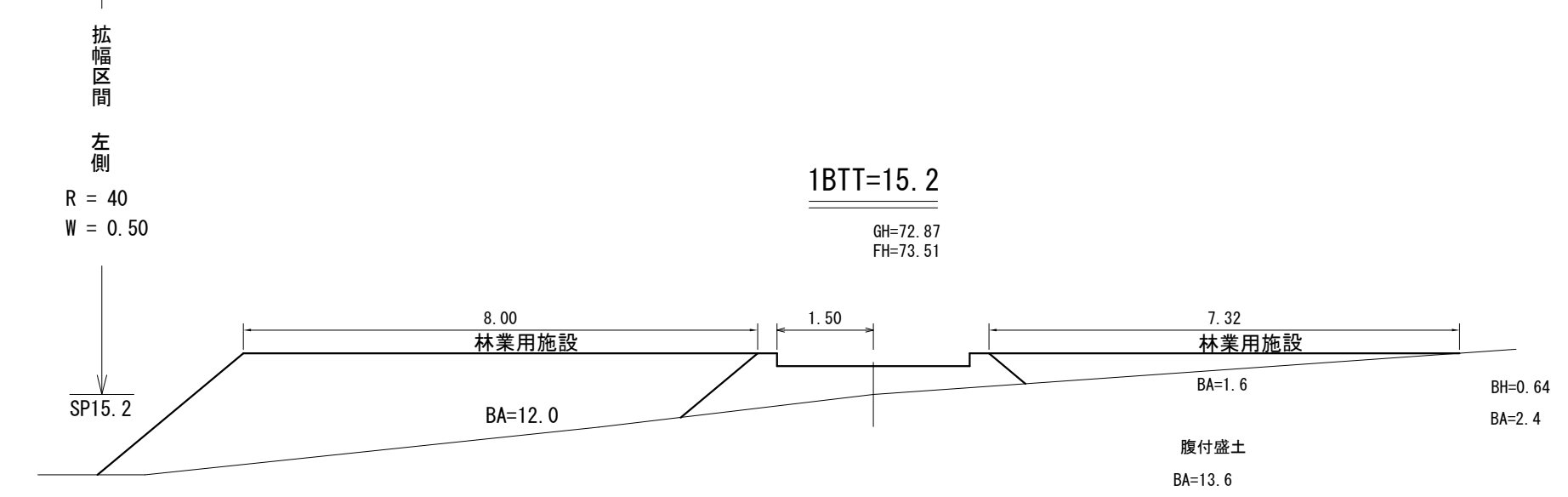
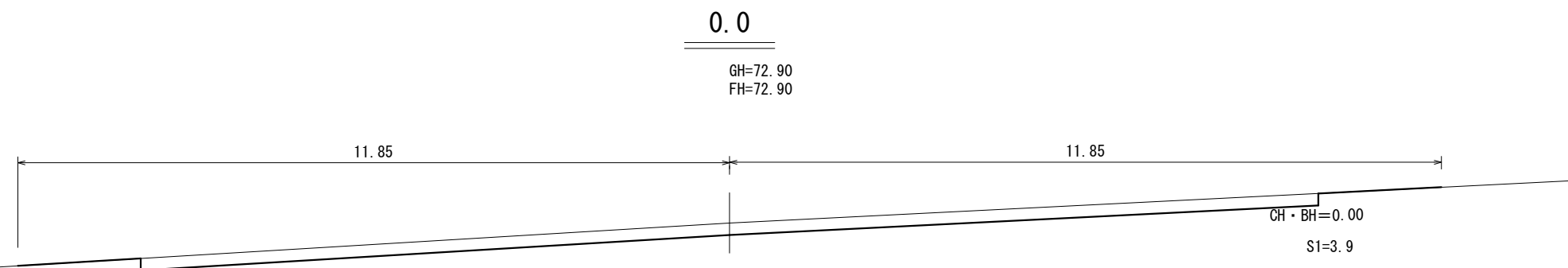
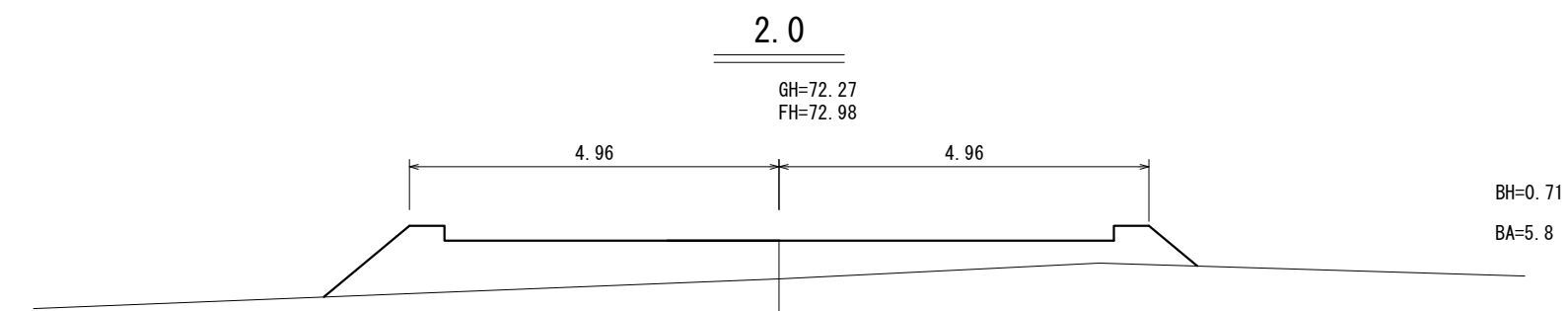
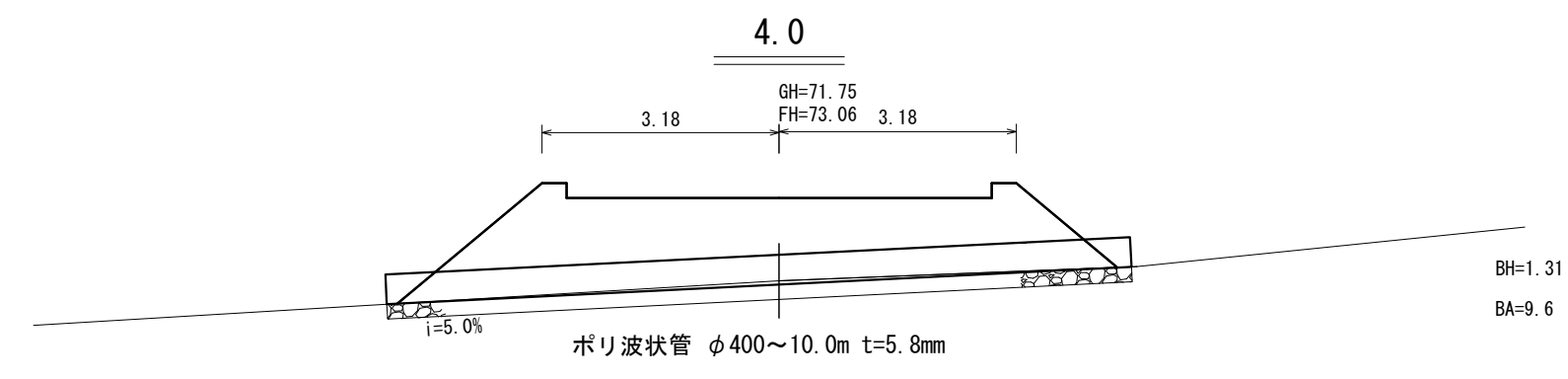
線	測点	地盤高	計画高	切高	盛高	勾配
IP.10 IA=18-58 R=60	380.0	95.45	94.04	1.41		i=11.00% L=130.00m
	400.0	97.47	96.24	1.23		
IP.11 IA=6-41	404.1	97.11	96.69	0.42		
	410.0	98.02	97.34	0.68		
IP.12 IA=12-16	420.0	96.89	98.44	1.55		
	426.0	97.60	99.10	1.50		
IP.13 IA=16-23 R=60	440.0	100.98	100.64	0.34		
	446.6	102.03	101.37	0.66		
IP.14 IA=15-31 R=60	460.0	104.54	102.84	1.70		
	480.0	108.53	105.04	3.49		
IP.15 IA=19-05 R=60	500.0	109.34	107.24	2.10		
	510.0	108.83	108.34	0.49		
IP.16 IA=36-49 R=50	515.0	107.08	108.65	1.57		
	520.0	108.93	108.96	0.03		
IP.17 IA=21-15 R=50	540.0	110.52	110.20	0.32		
	550.0	110.82	110.82	0.00		
IP.18 IA=20-50 R=50	560.0	112.06	111.16	0.90		
	570.0	111.44	110.94	0.50		
IP.19 IA=19-05 R=60	580.0	110.46	110.44	0.02		
	585.0	110.51	110.19	0.32		
IP.20 IA=36-49 R=50	590.0	109.79	109.84	0.06		
	600.0	109.34	109.64	0.30		
IP.21 IA=21-15 R=50	605.0	105.81	109.64	3.83		
	610.0	108.23	109.74	1.51		
IP.22 IA=21-15 R=50	620.0	112.35	110.04	2.31		
	633.0	111.68	110.43	1.25		
IP.23 IA=20-50 R=50	640.0	111.86	110.64	1.22		
	650.0	111.24	110.81	0.43		
IP.24 IA=20-50 R=50	660.0	111.37	110.97	0.40		
	670.0	111.22	111.14	0.08		
IP.25 IA=20-50 R=50	680.0	110.95	111.30	0.35		
	690.0	111.47	111.47	0.00		



VCI=11.20%  
VCL=20.00m

VCI= 8.00%  
VCL=20.00m

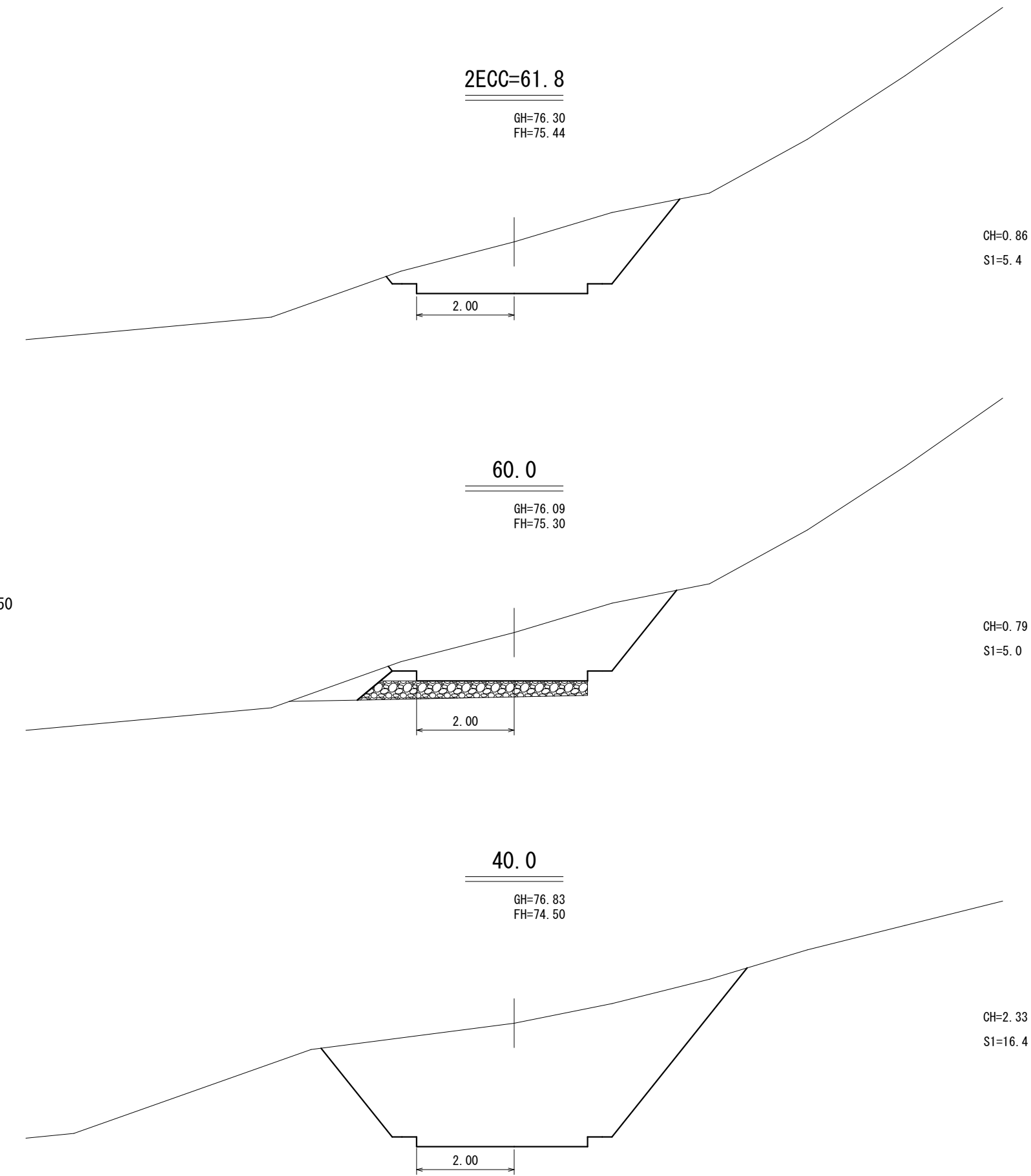
工事名	石山2号林道(林業専用道)新設工事		
図面名	縦断面図		
縮尺	縦1:200 横1:1000	図番	2
図面作成年	令和6年1月	番	2
北海道森林管理局 留萌南部森林管理署			



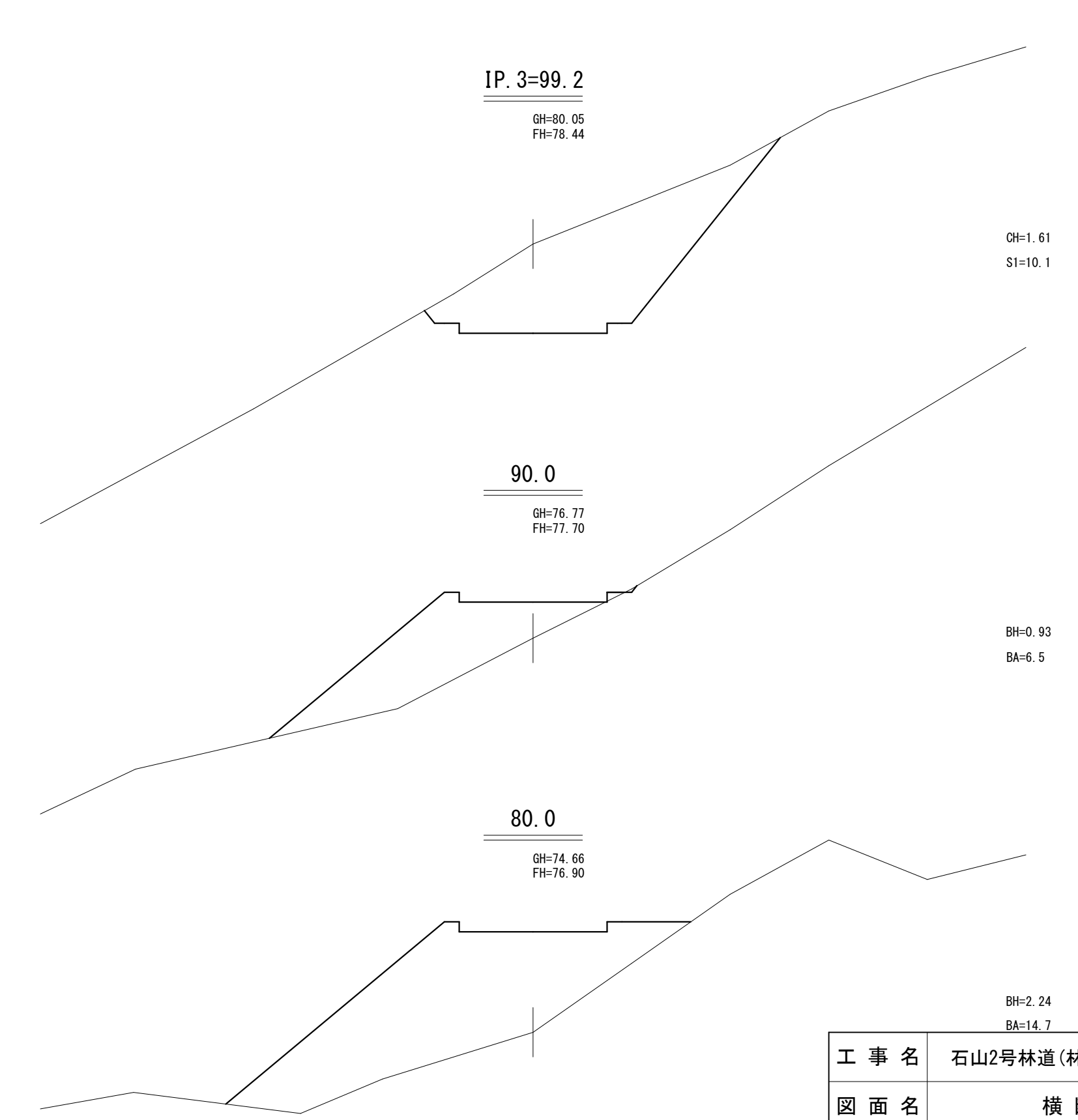
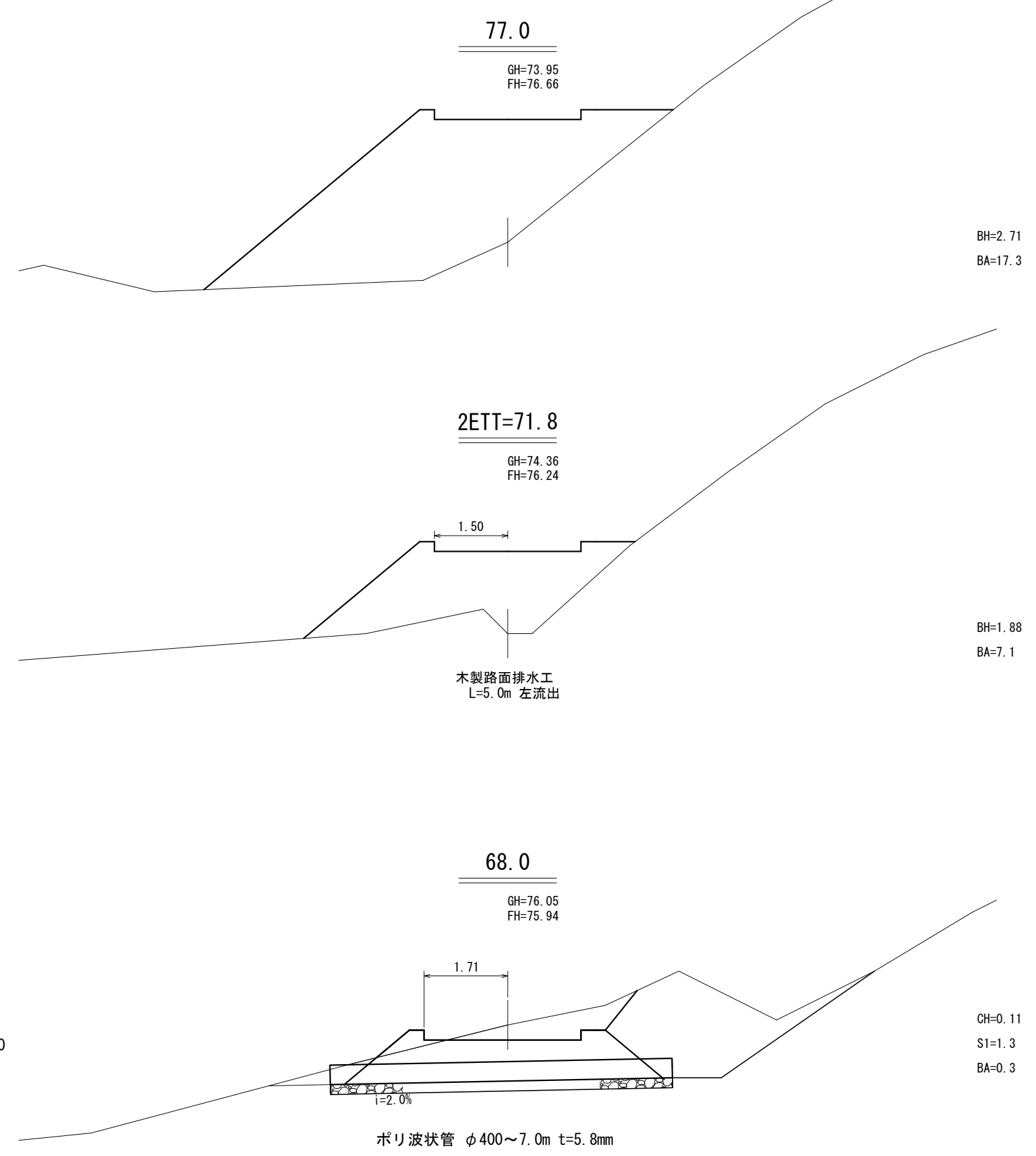
拡幅区間  
左側  
R = 40  
W = 0.50

工事名	石山2号林道(林業専用道)新設工事		
図面名	横断面図		
縮尺	1:100	図	10
図面作成 年 月	令和 6年 1月	番	1
北海道森林管理局 留萌南部森林管理署			

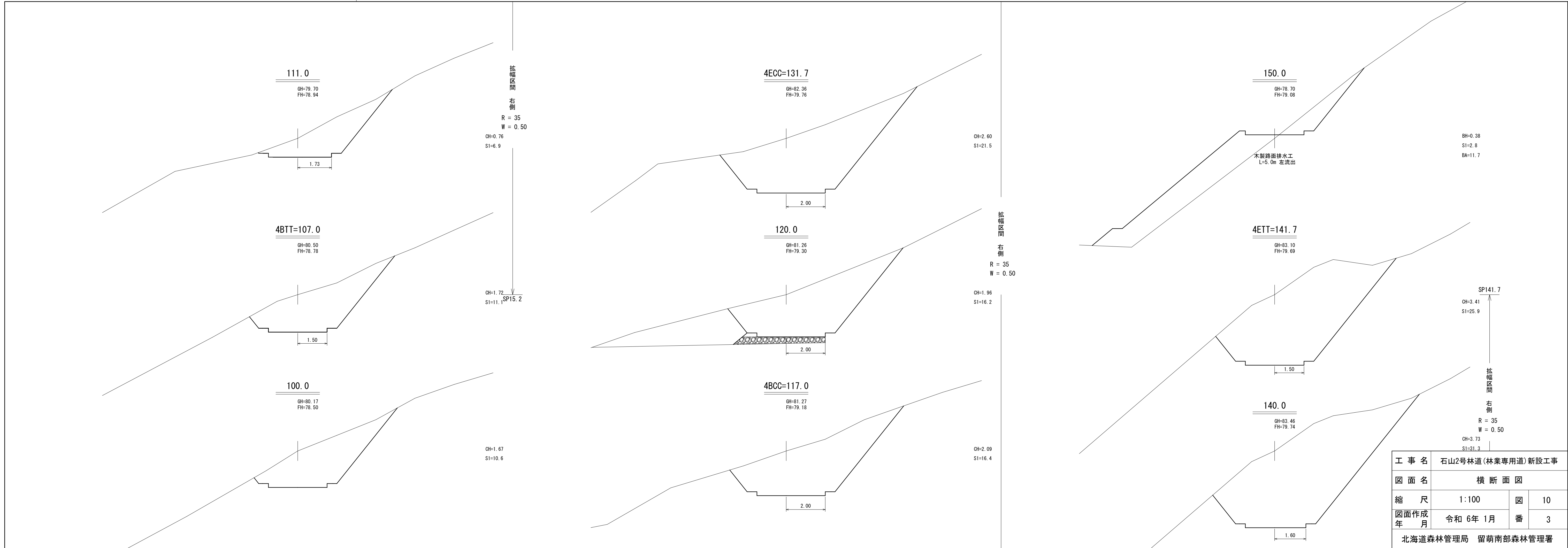
拡幅区間  
左側  
R = 40  
W = 0.50



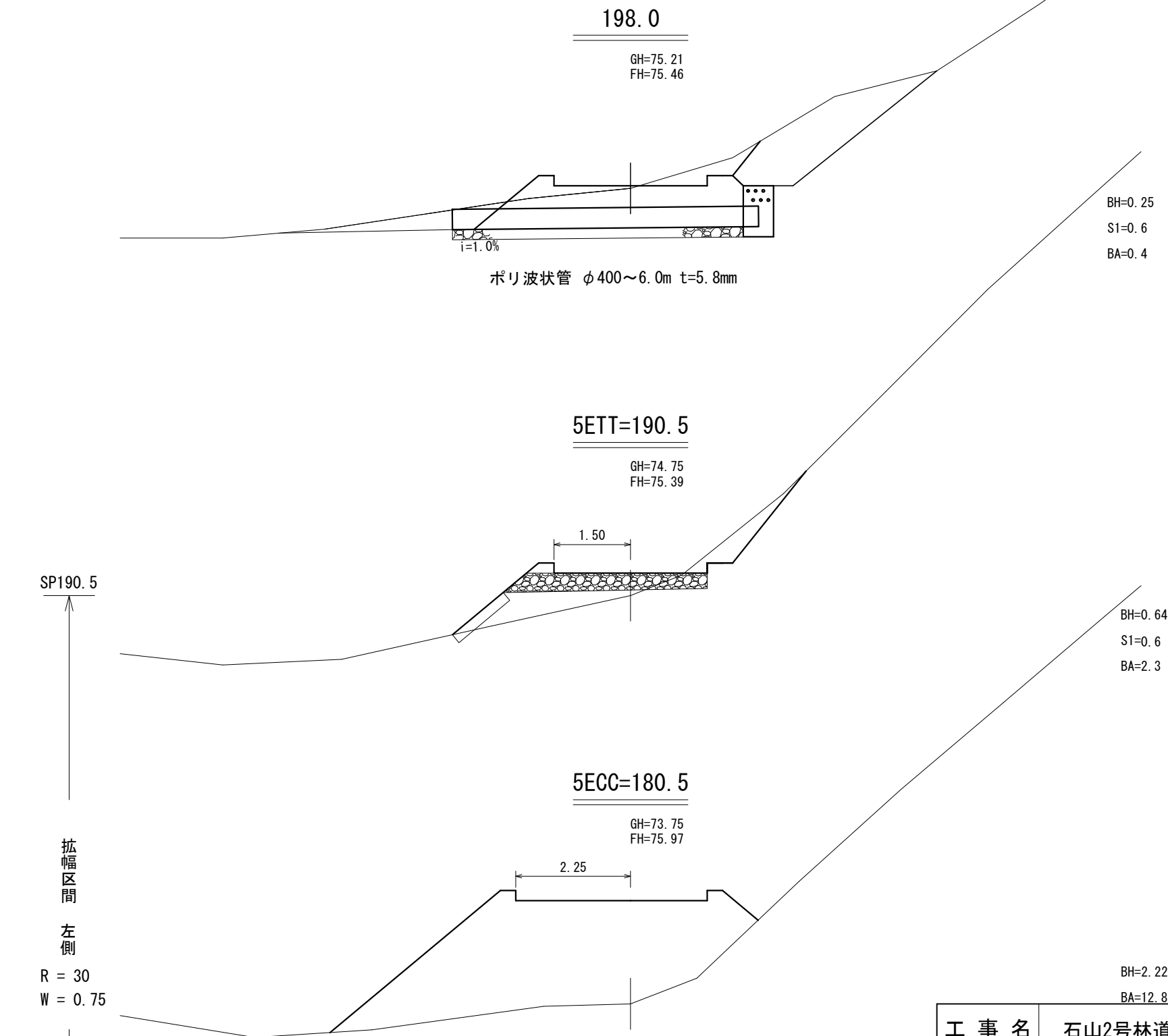
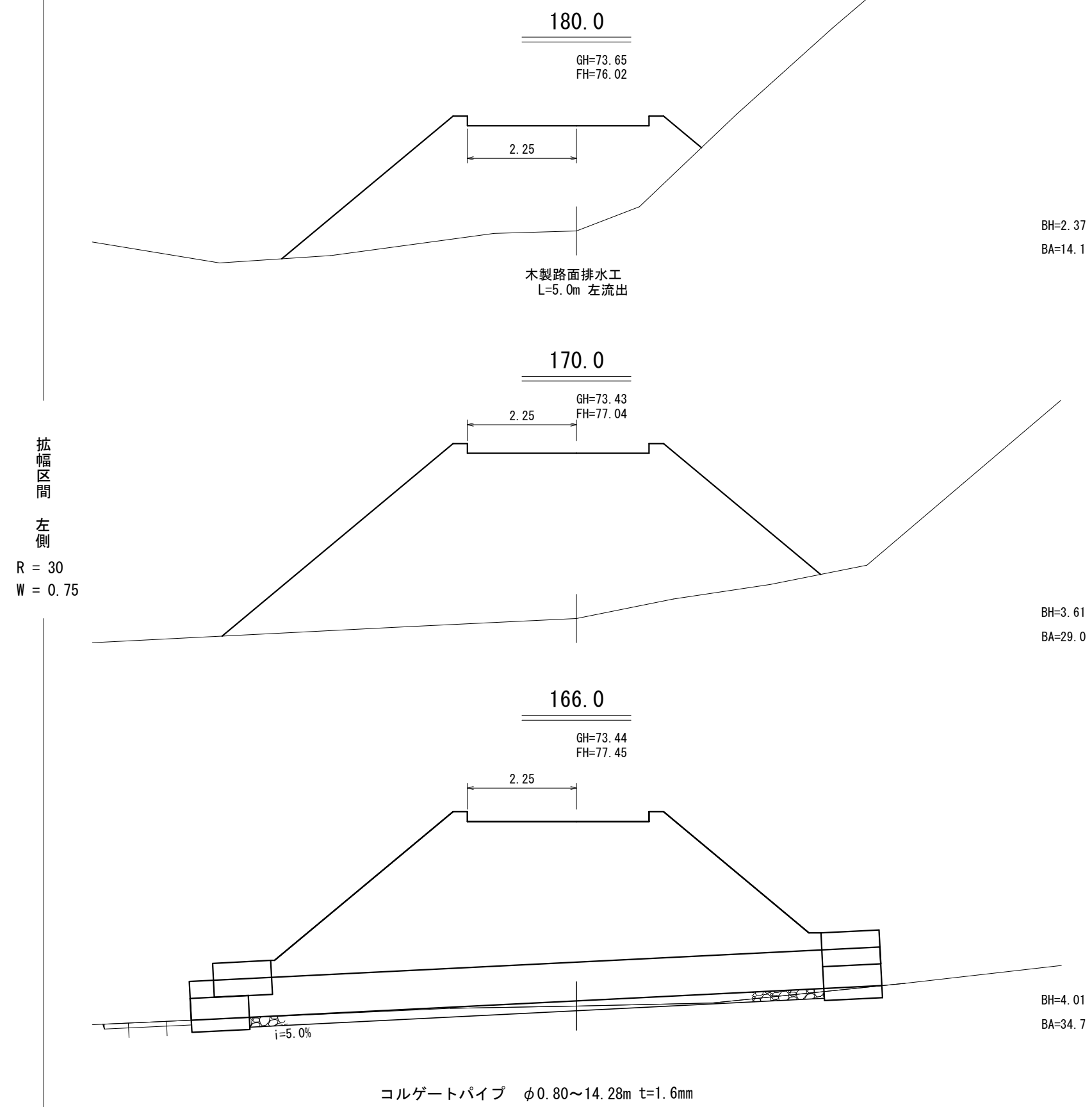
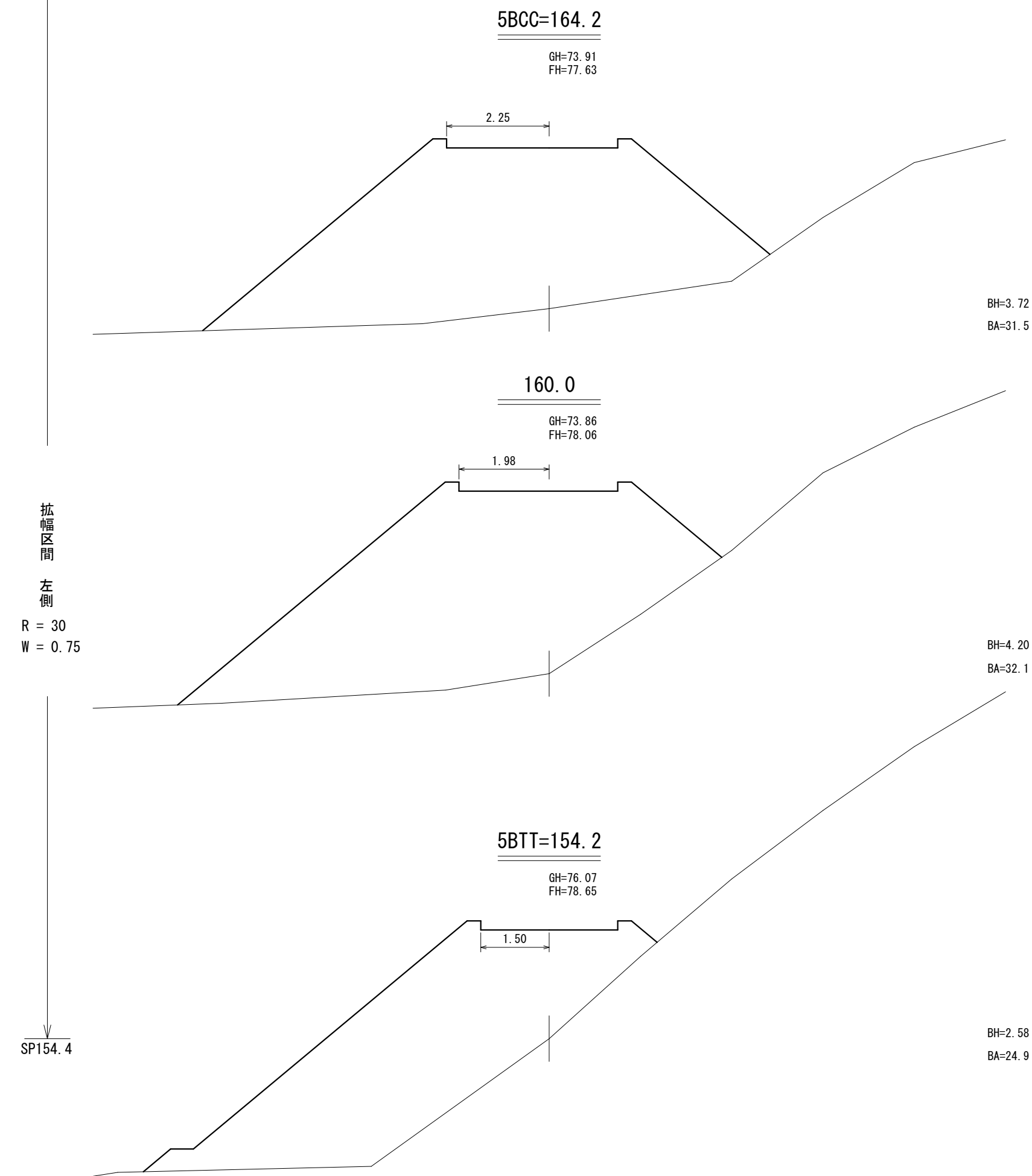
SP71.8  
↑  
拡幅区間  
左側  
R = 40  
W = 0.50



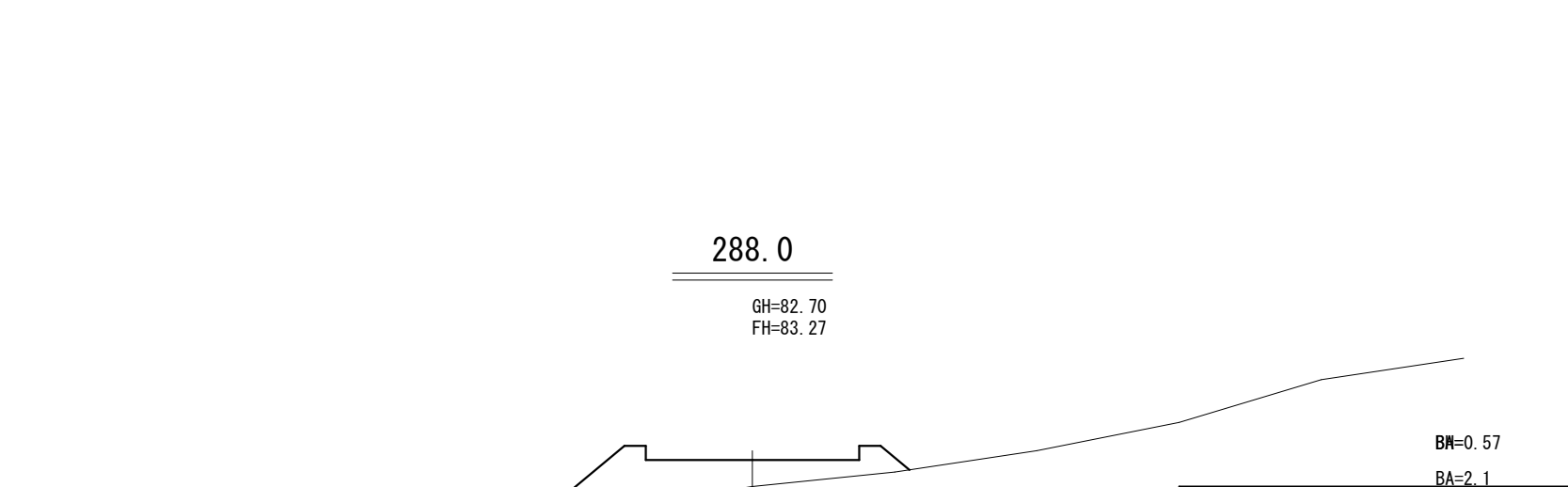
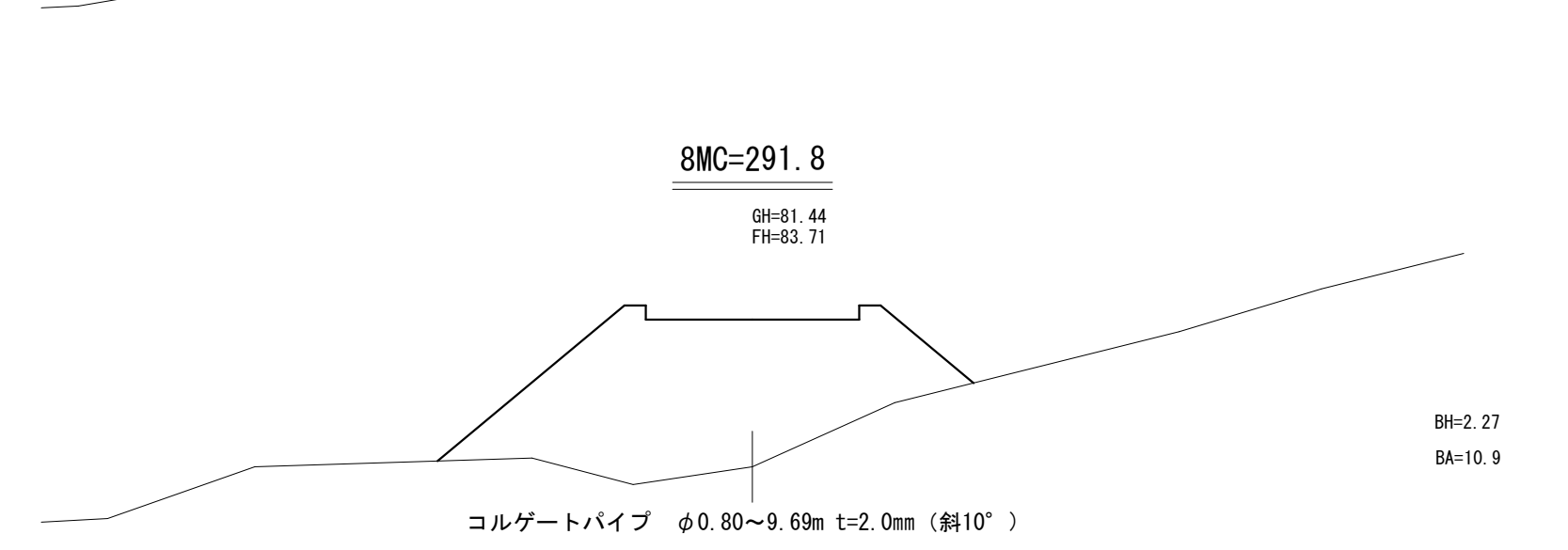
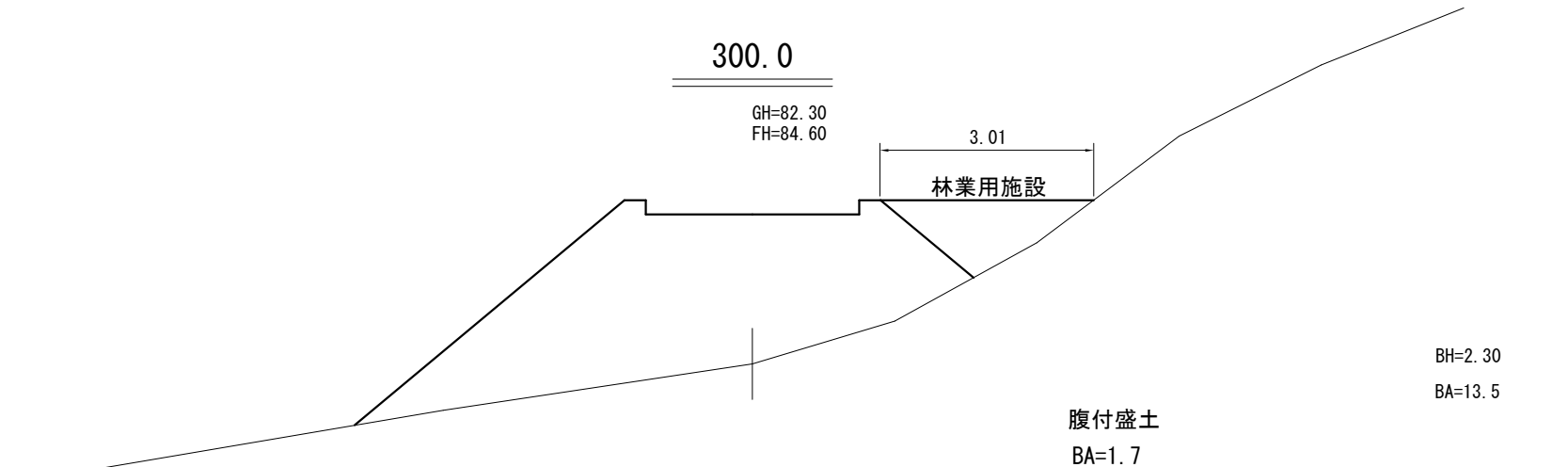
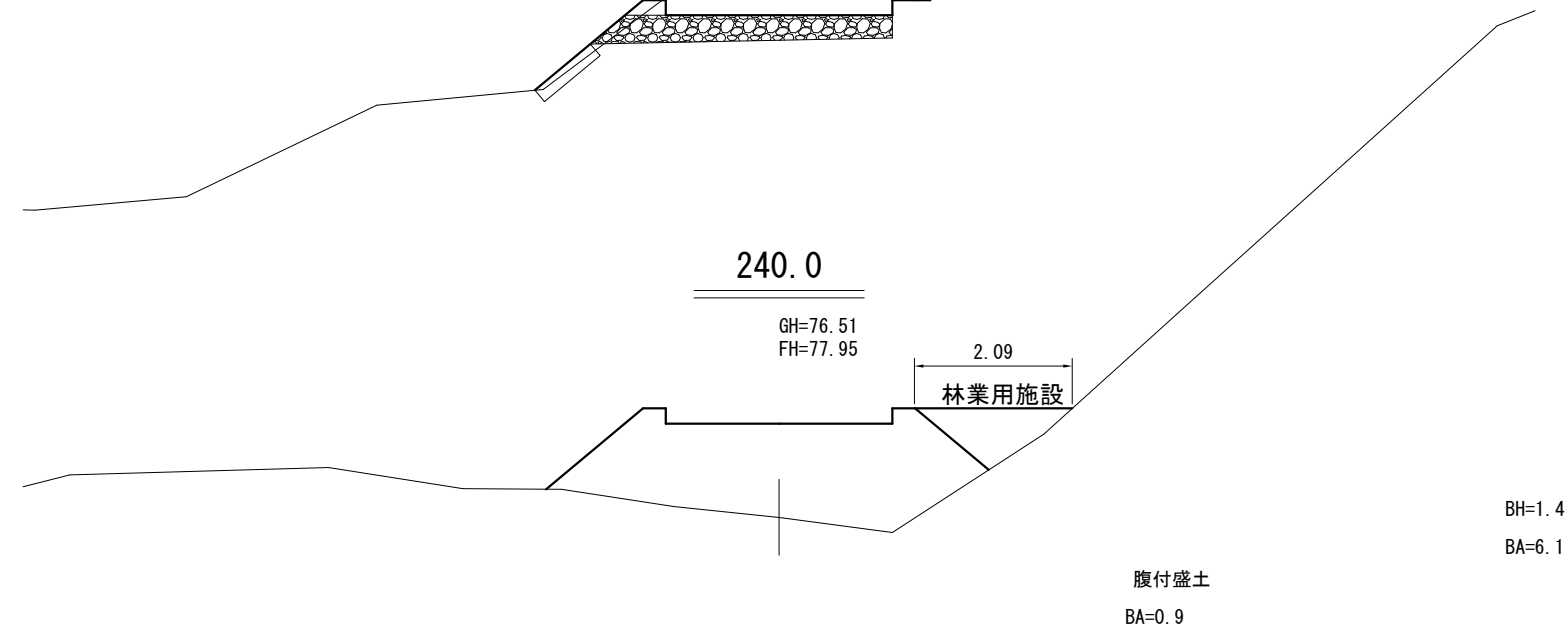
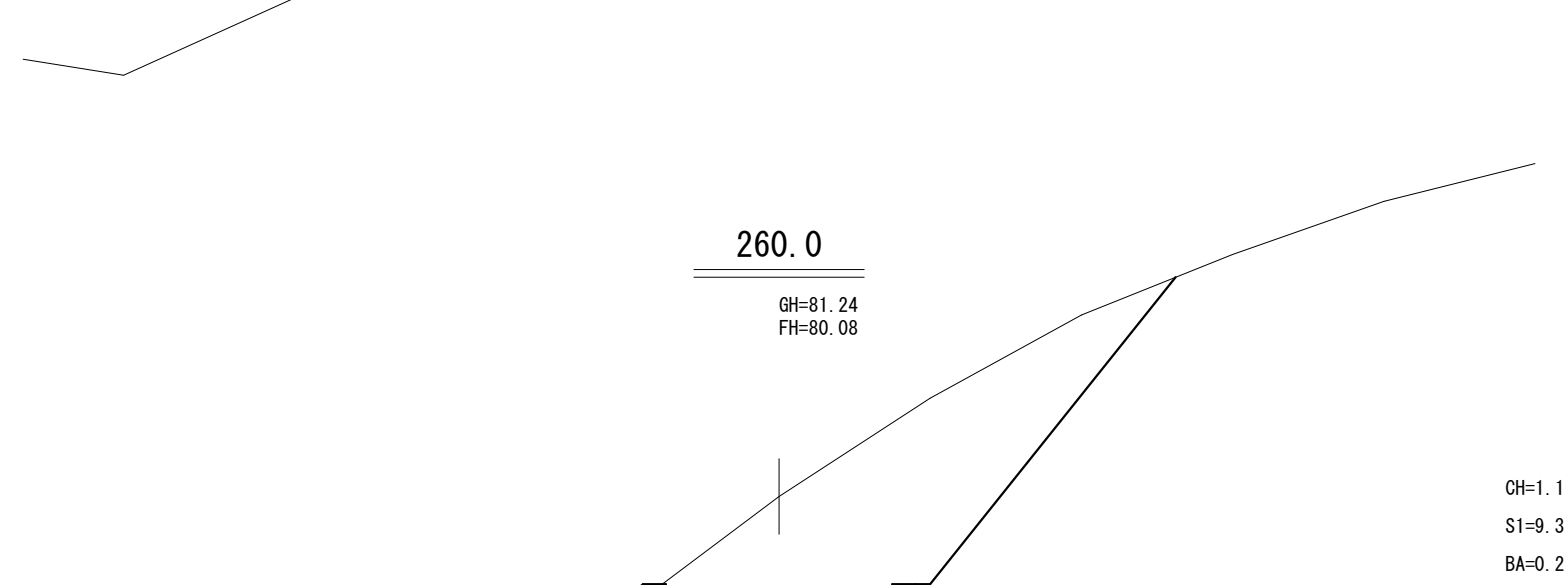
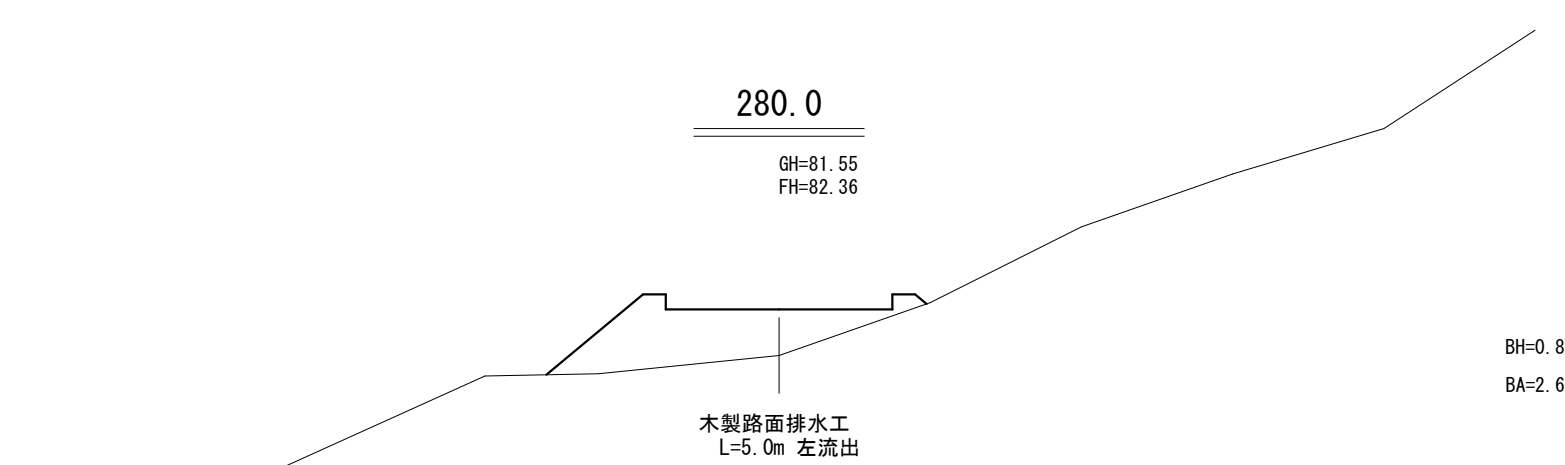
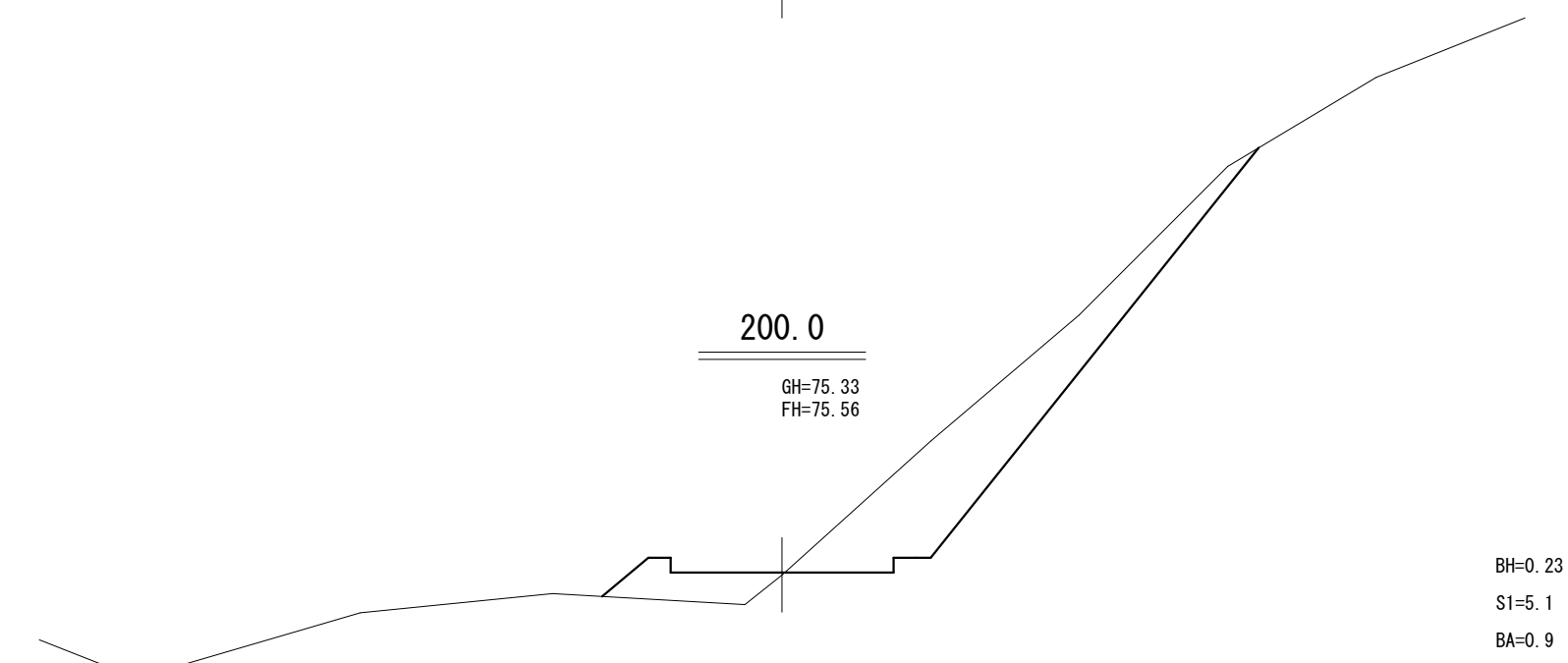
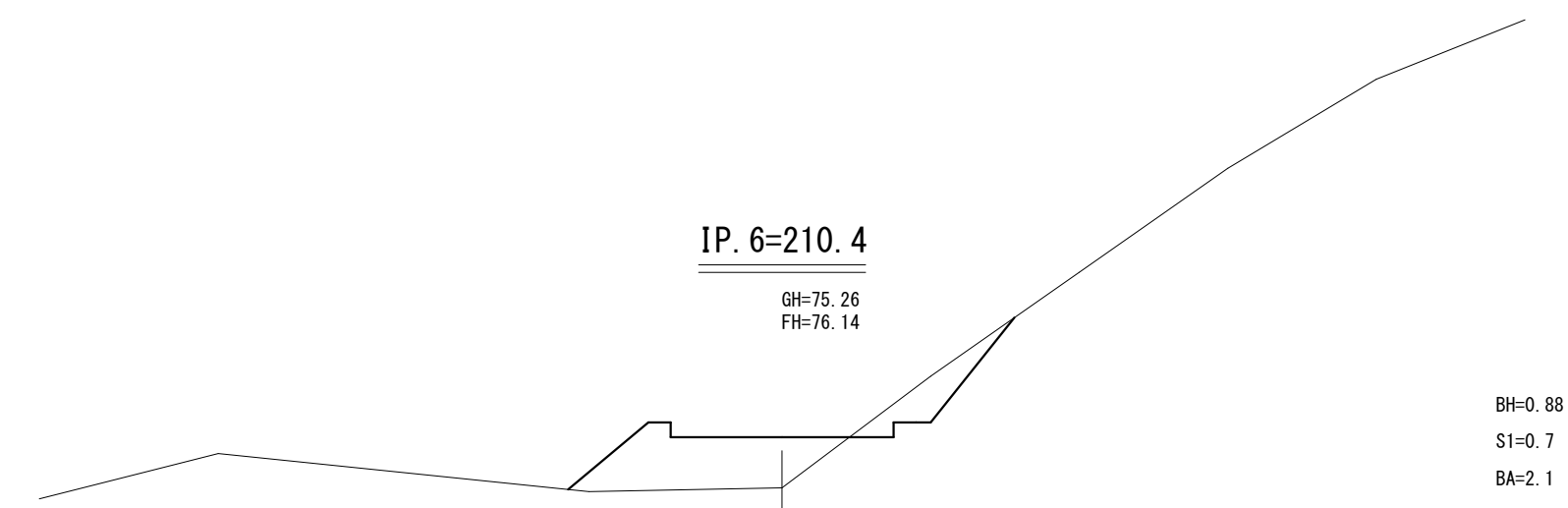
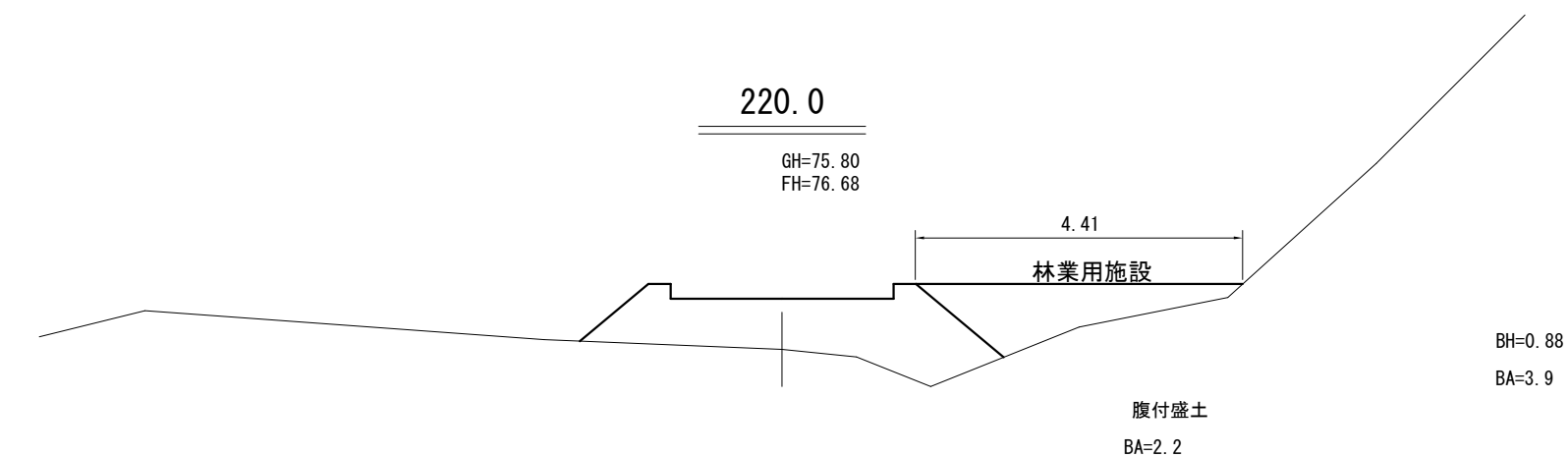
工事名	石山2号林道(林業専用道)新設工事		
図面名	横断面図		
縮尺	1:100	図	10
図面作成 年 月	令和 6年 1月	番	2
北海道森林管理局 留萌南部森林管理署			



工事名	石山2号林道(林業専用道)新設工事		
図面名	横断面図		
縮尺	1:100	図	10
図面作成 年 月	令和 6年 1月	番	3
北海道森林管理局 留萌南部森林管理署			

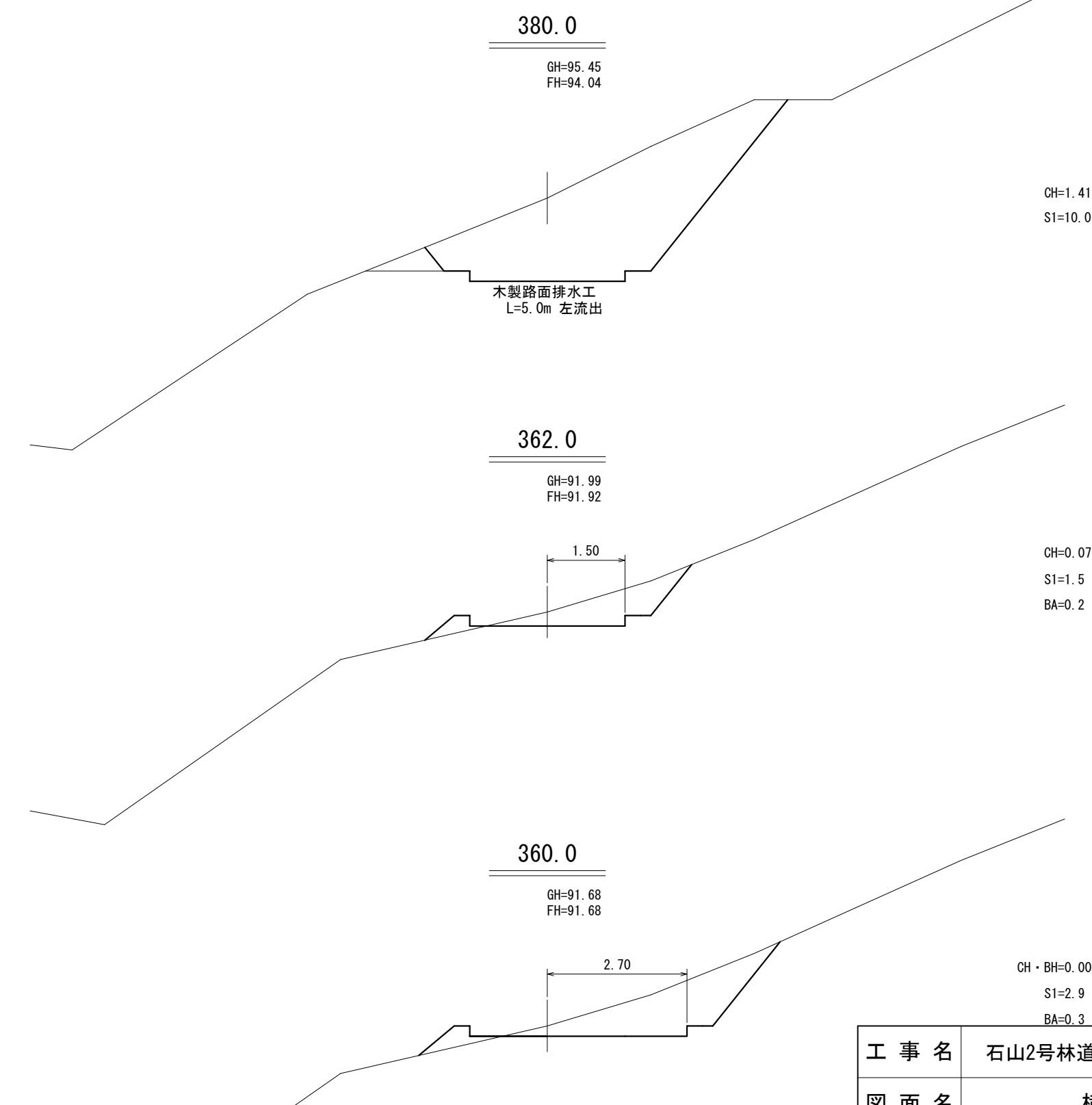
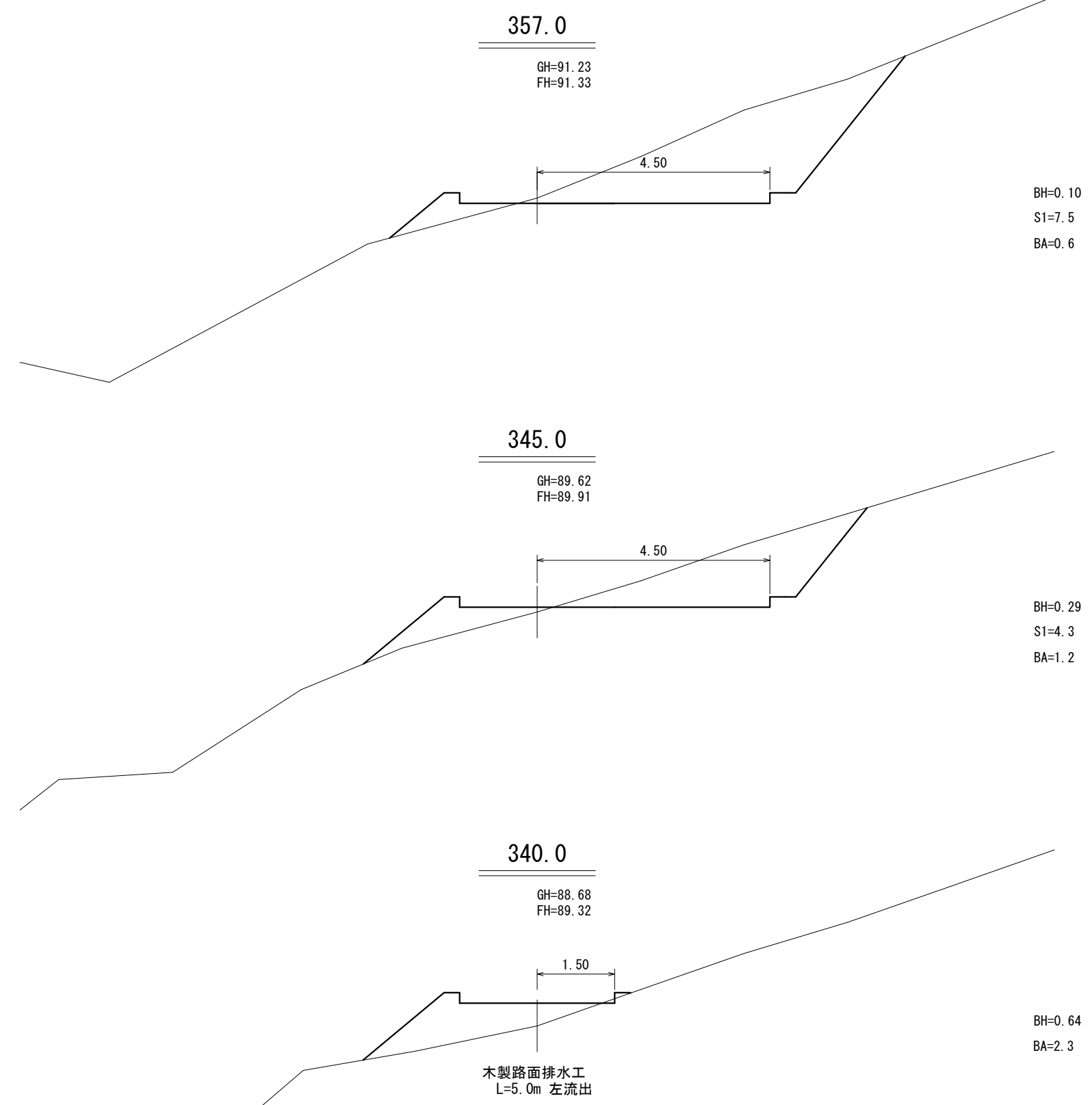
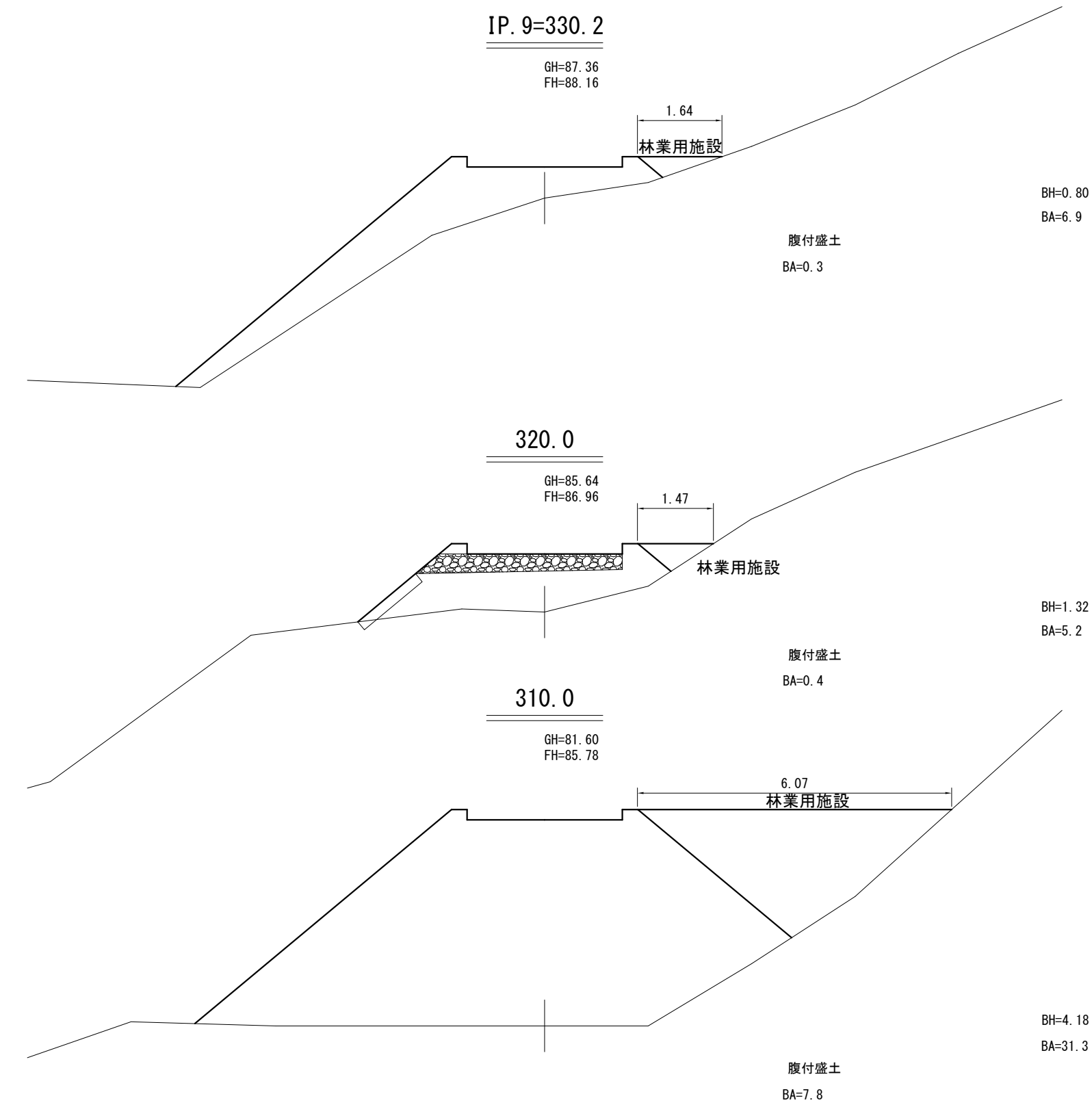


工事名	石山2号林道(林業専用道)新設工事			
図面名	横断面図			
縮尺	1:100	図	10	
図面作成 年 月	令和 6年 1月	番	4	
北海道森林管理局 留萌南部森林管理署				



工事名	石山2号林道(林業専用道)新設工事		
図面名	横断面図		
縮尺	1:100	図	10
図面作成年	令和 6年 1月	番	5
北海道森林管理局 留萌南部森林管理署			

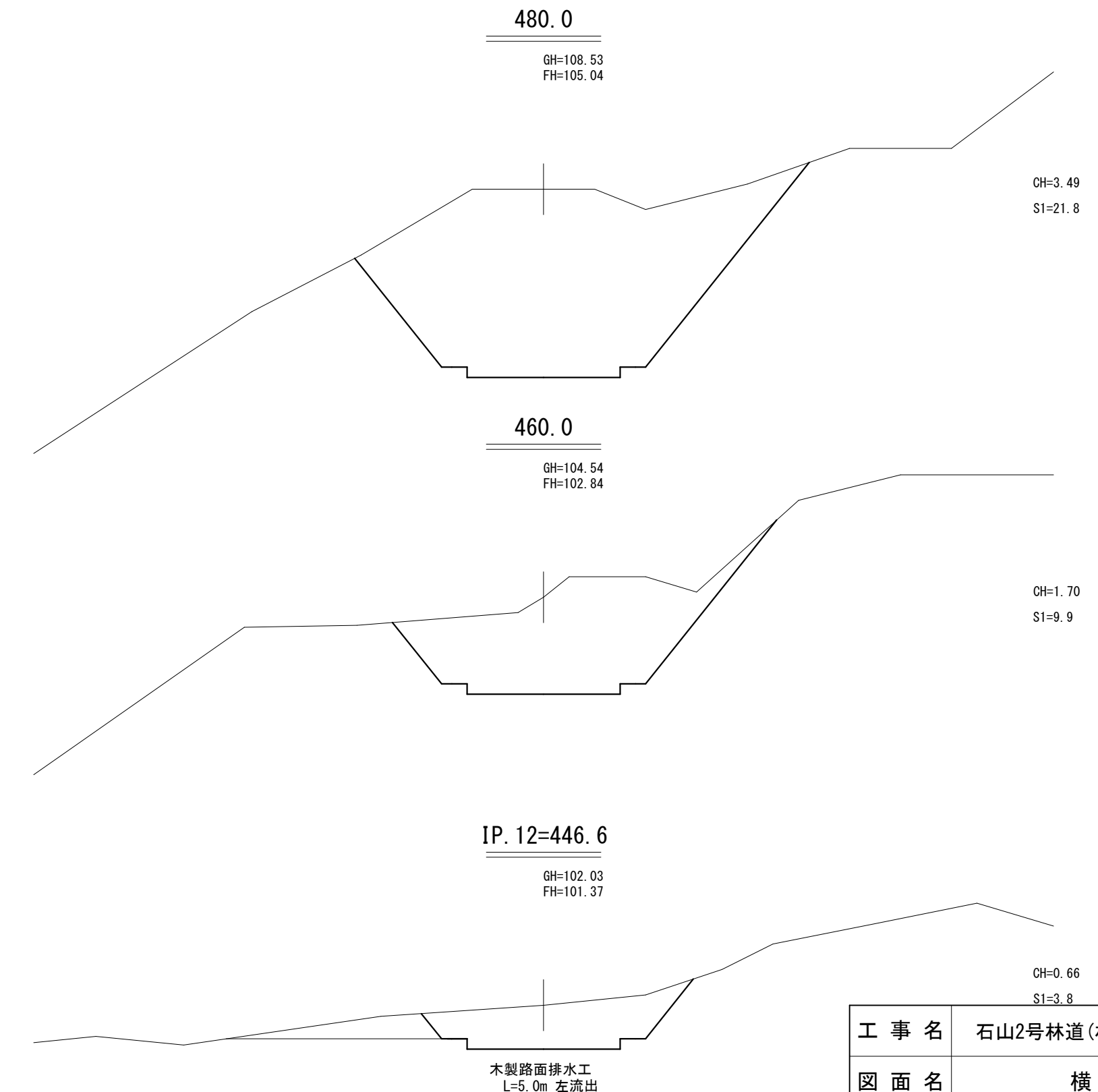
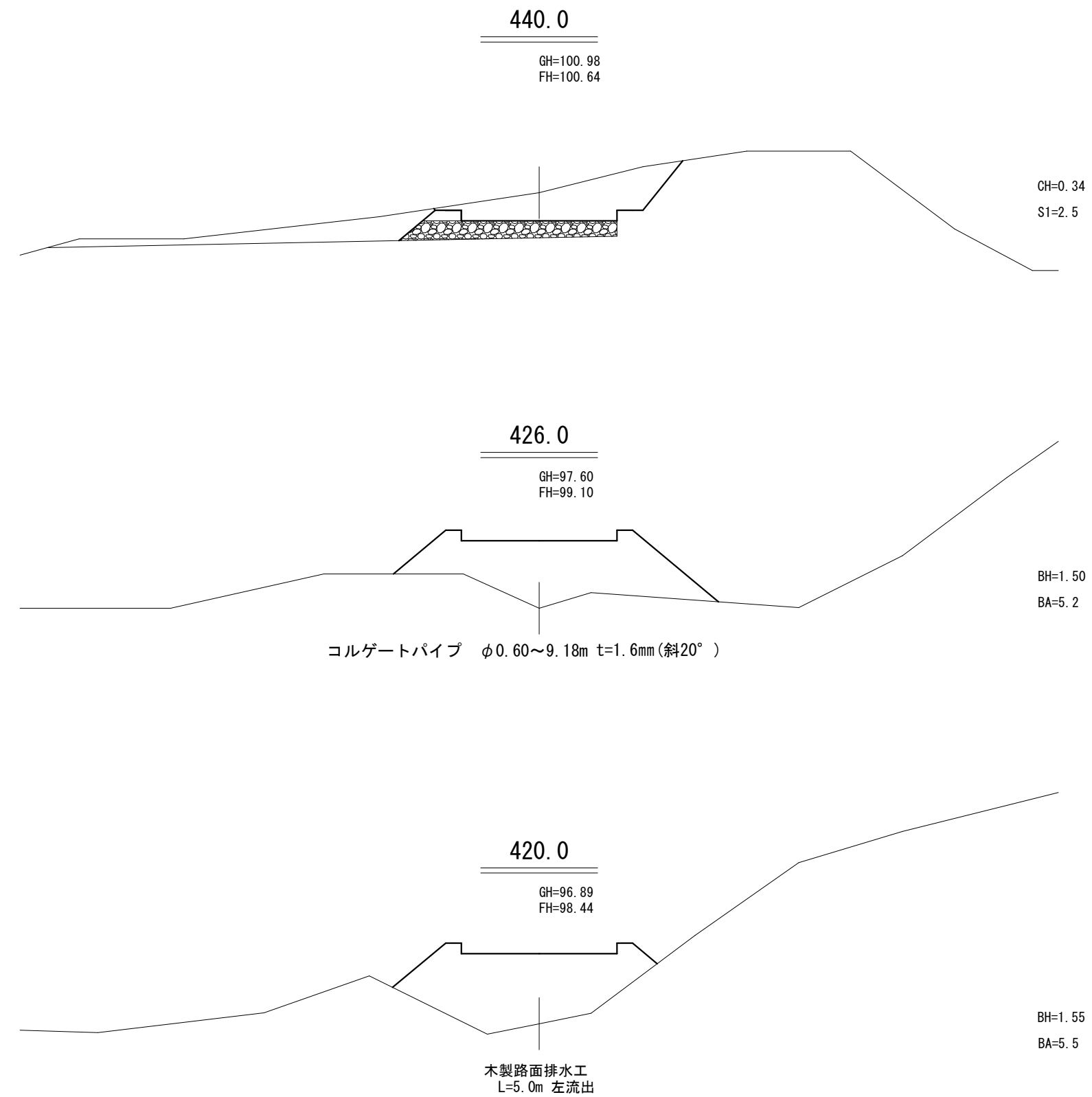
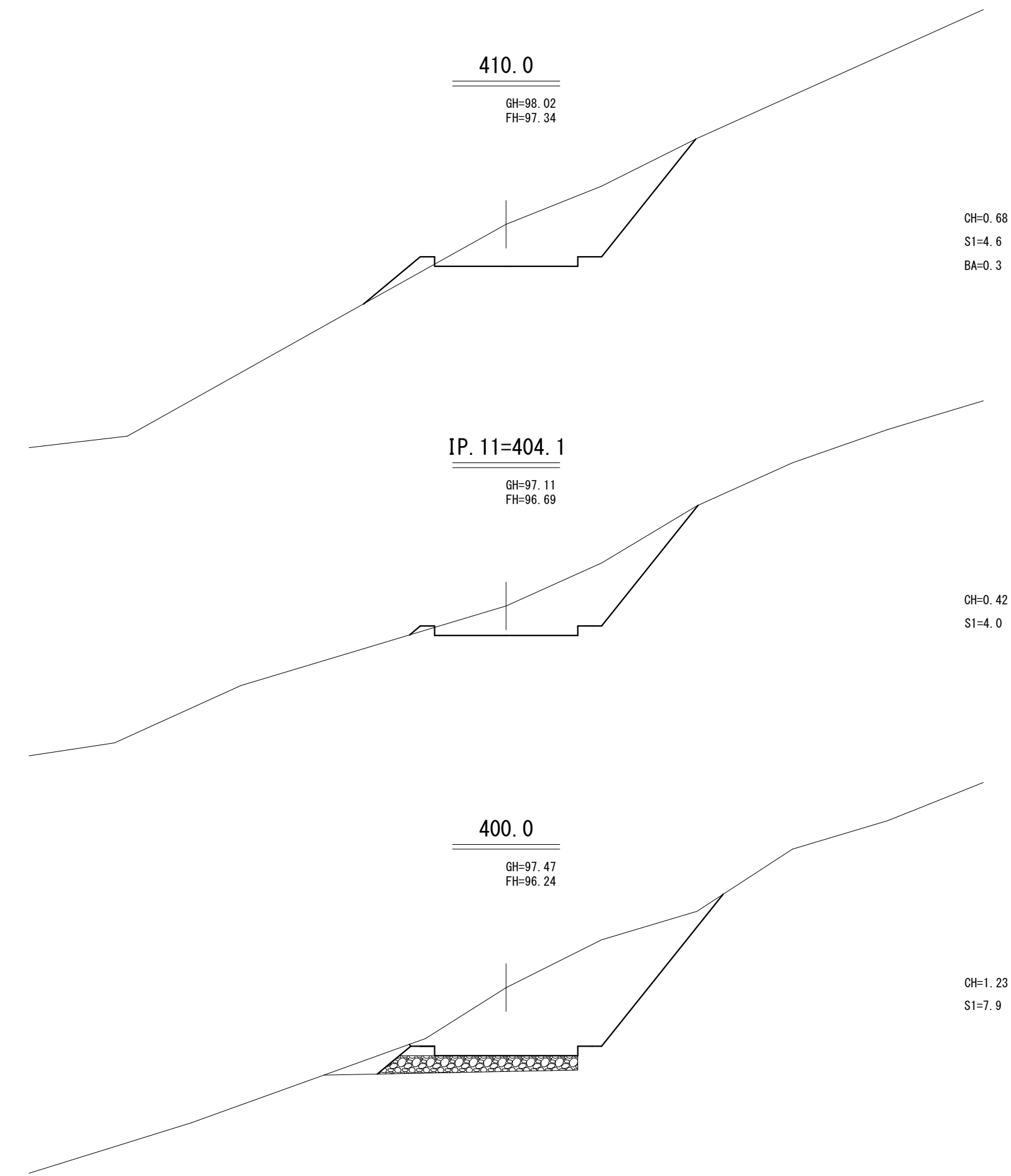




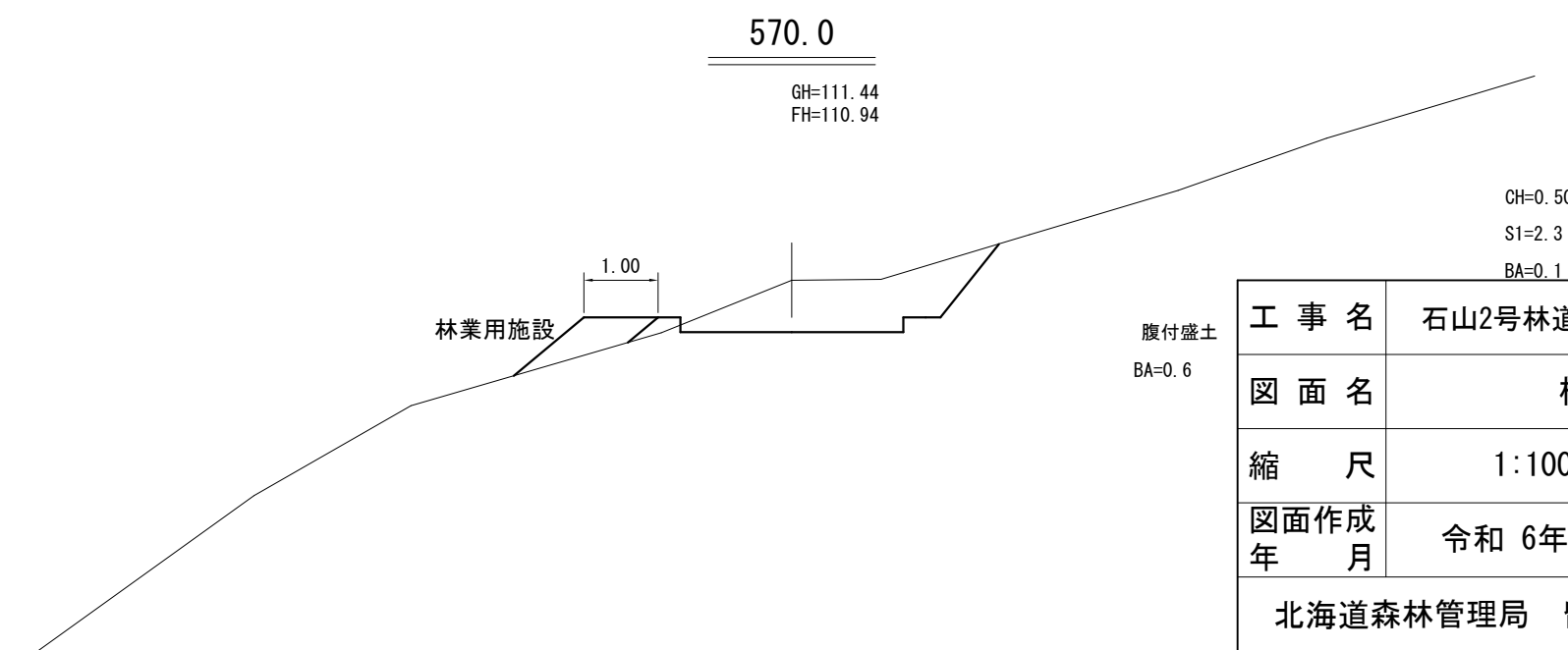
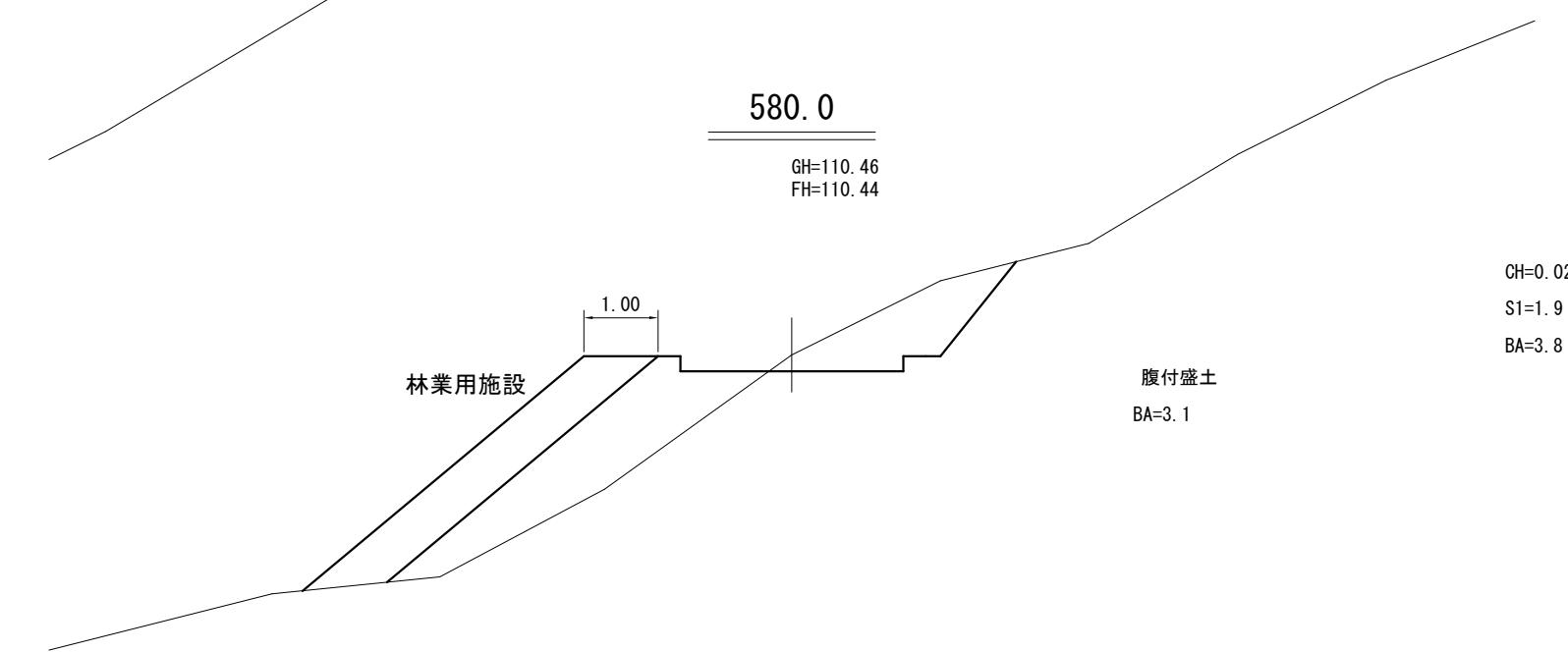
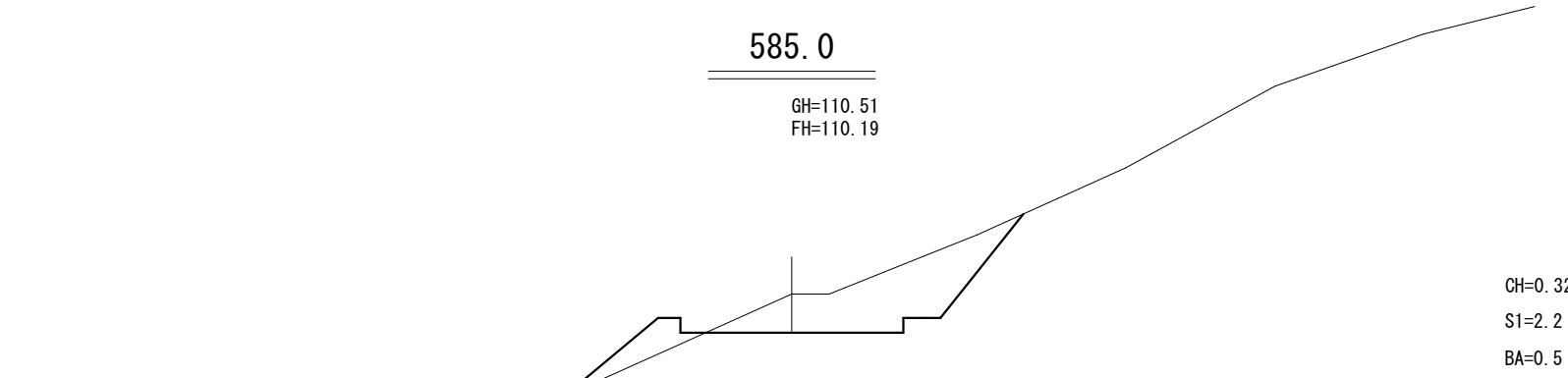
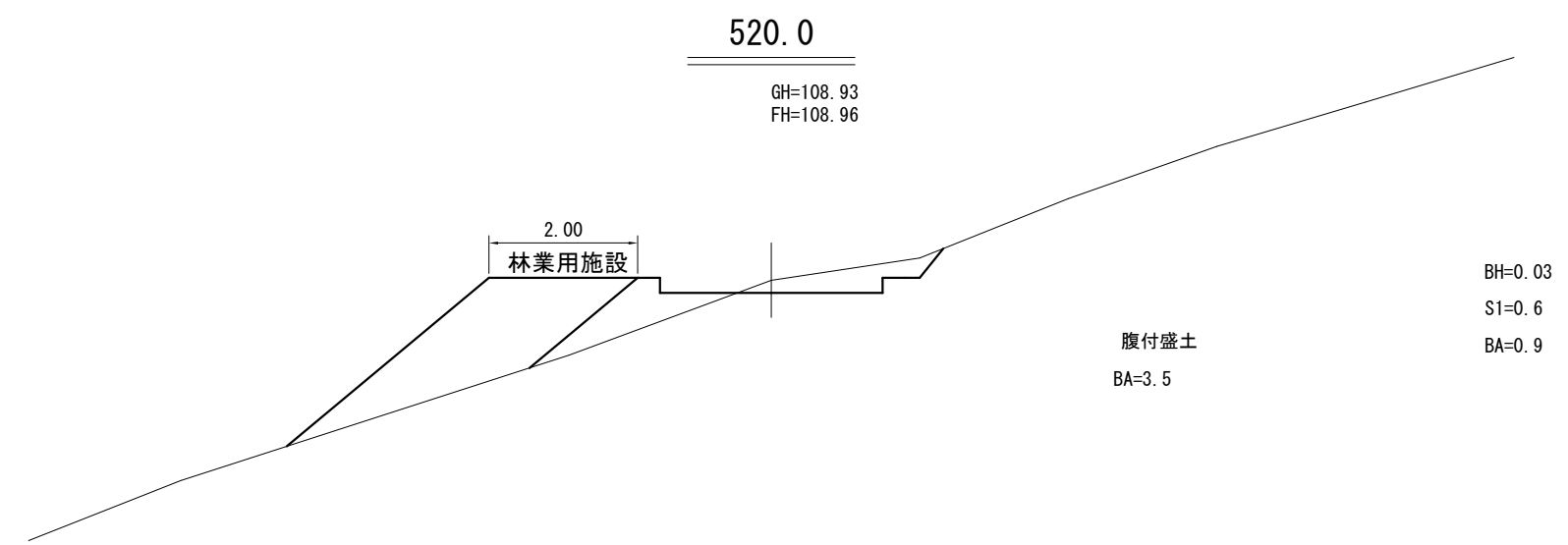
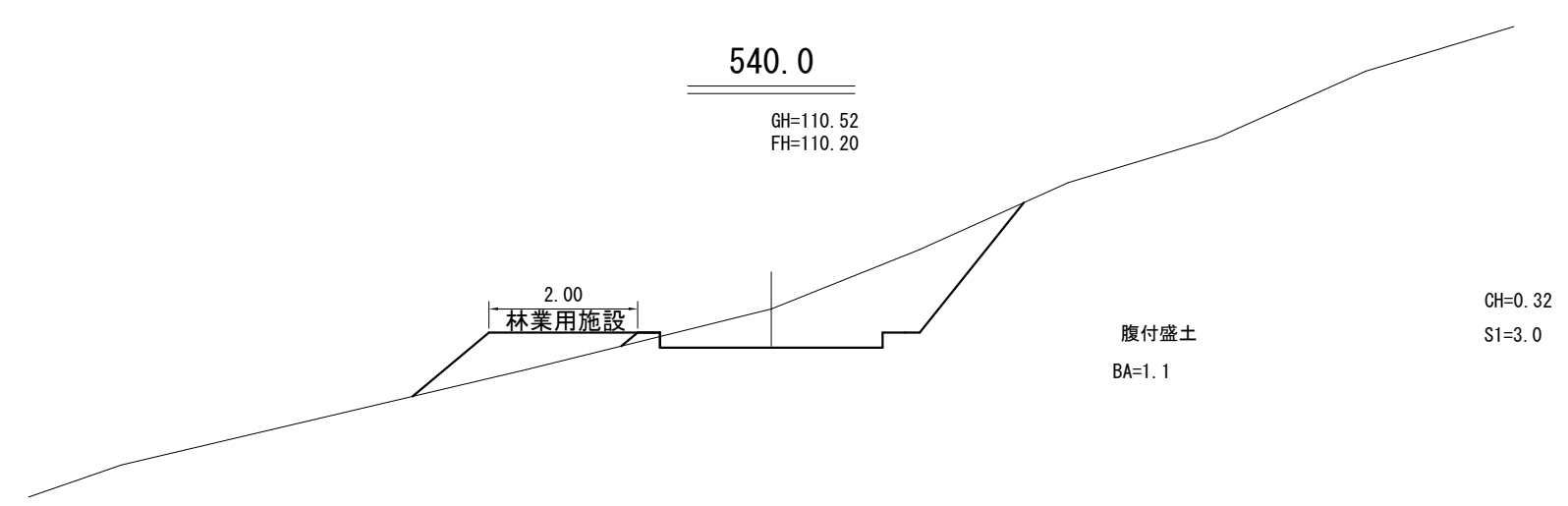
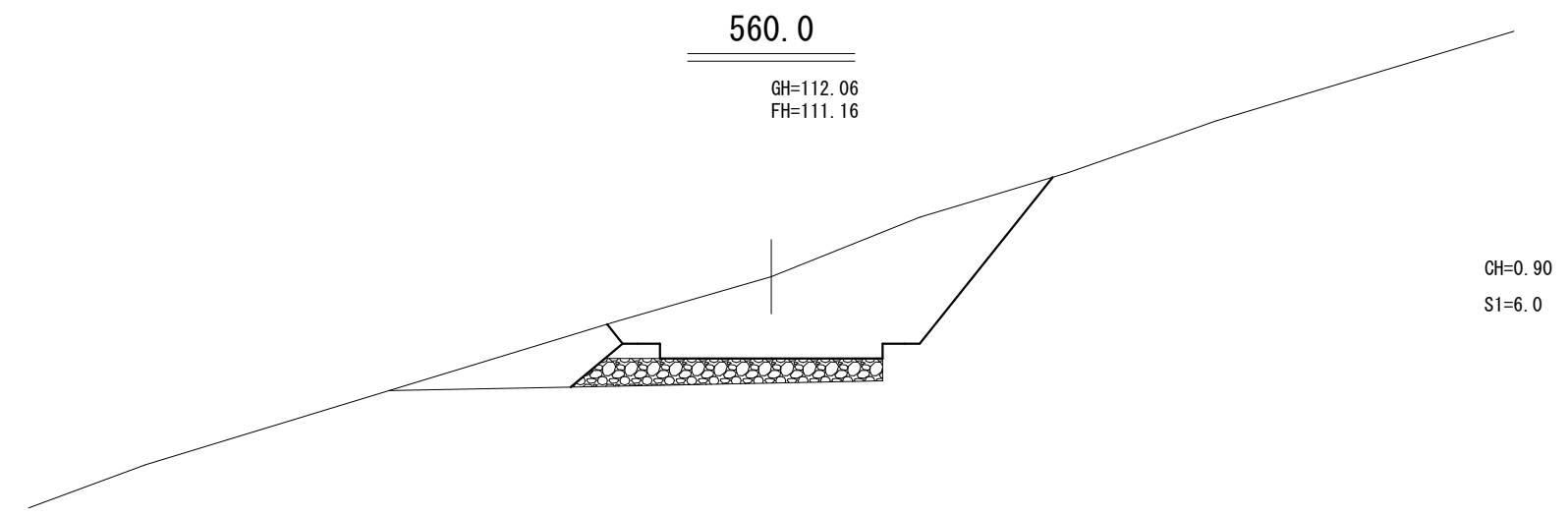
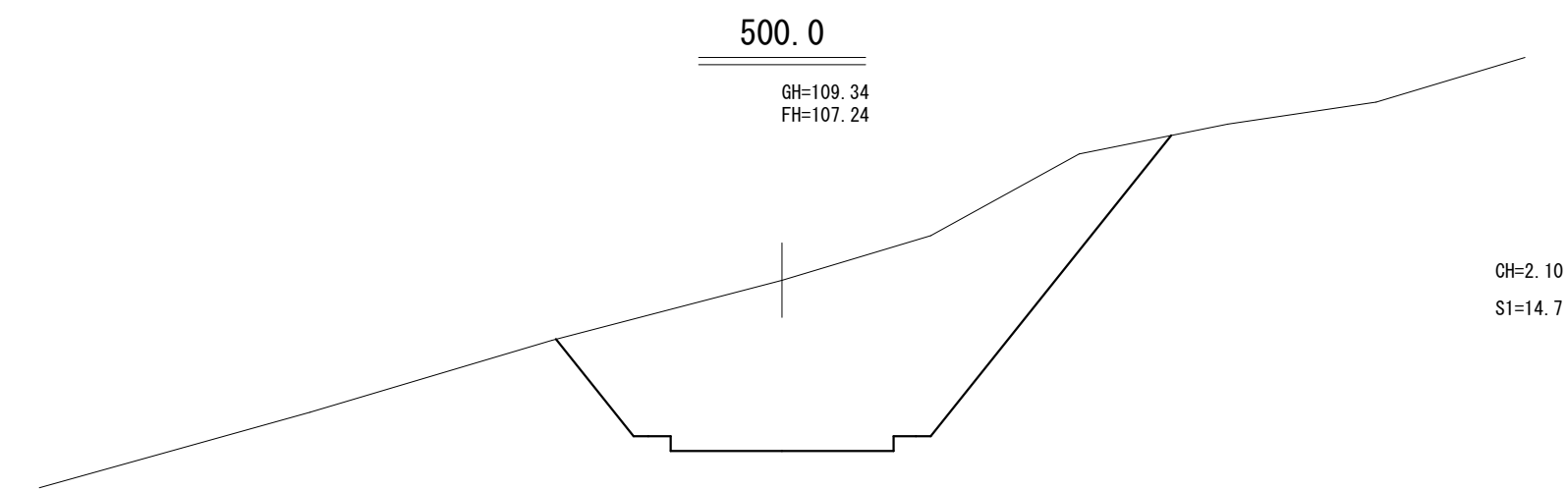
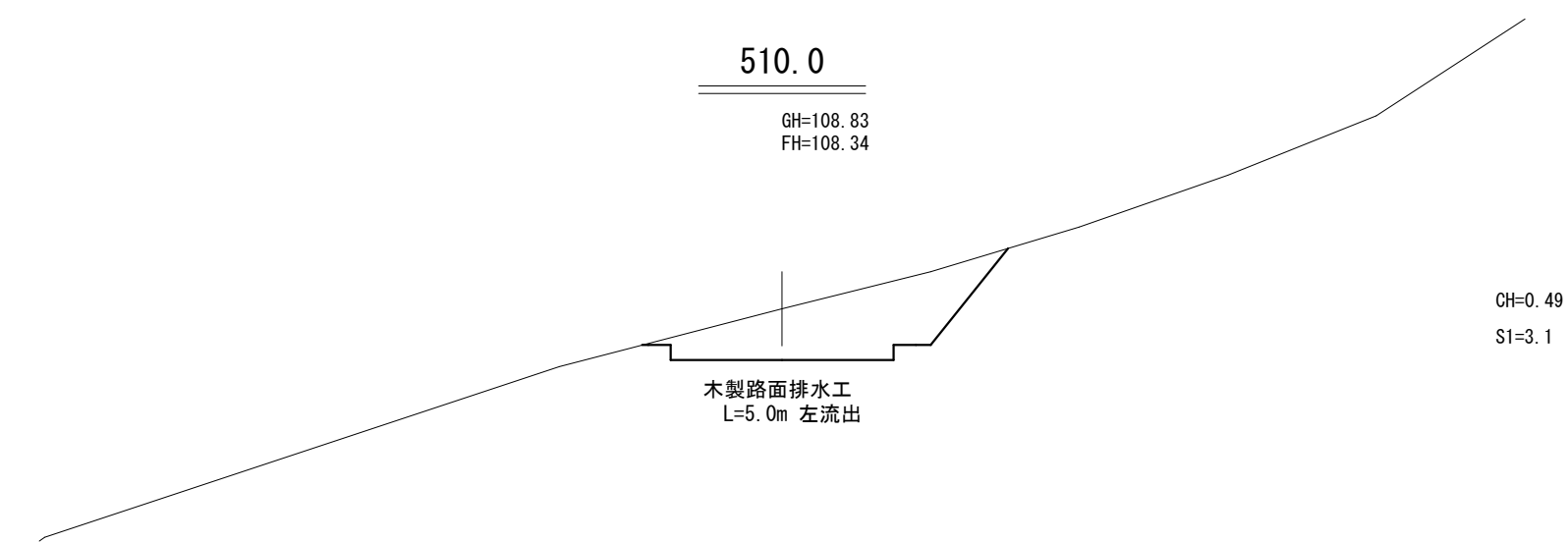
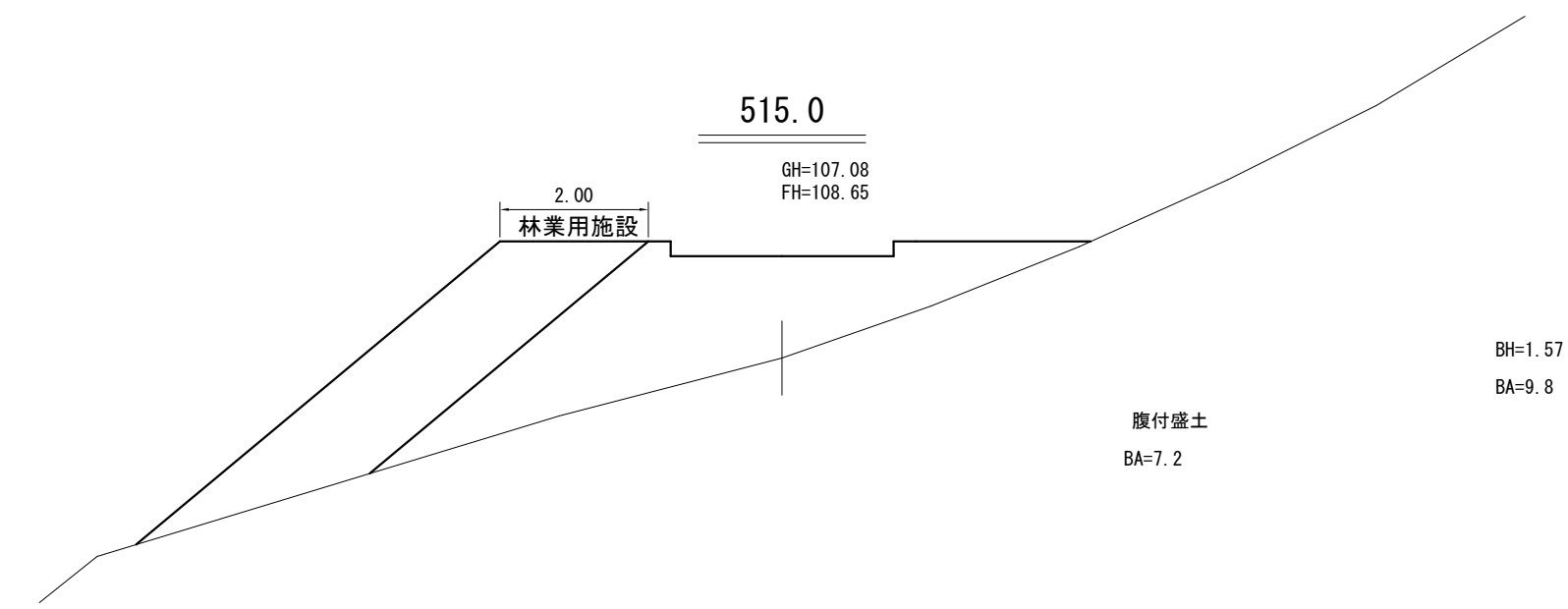
待避所区間  
右側  
W = 3.00  
L = 22.0

待避所区間  
右側  
W = 3.00  
L = 22.0

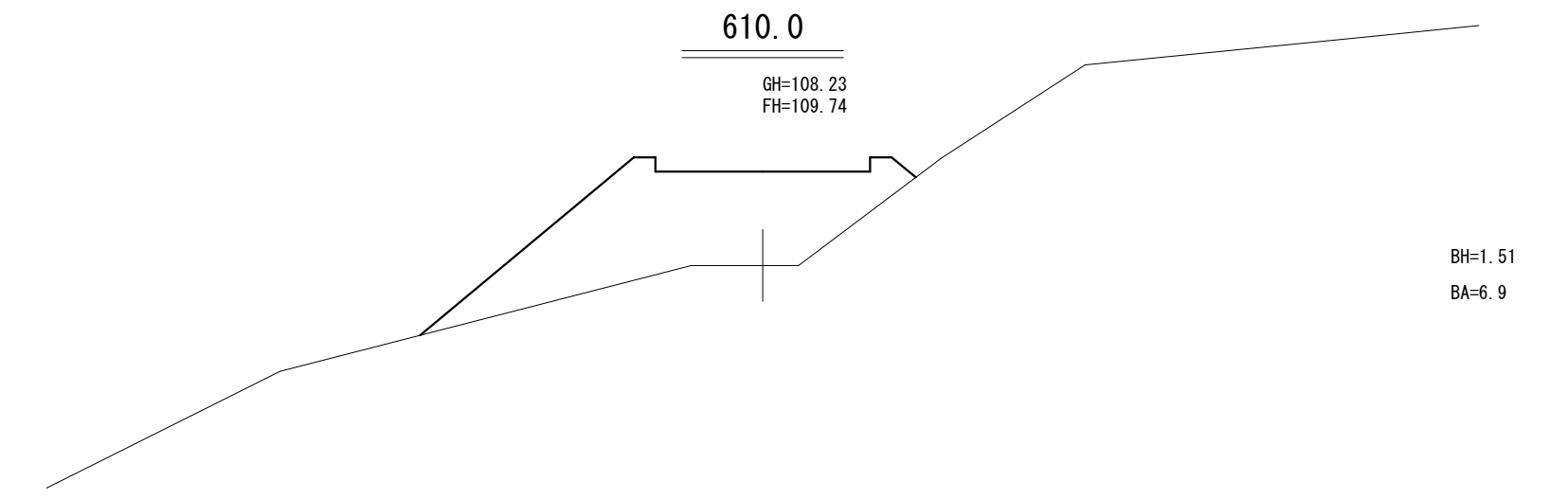
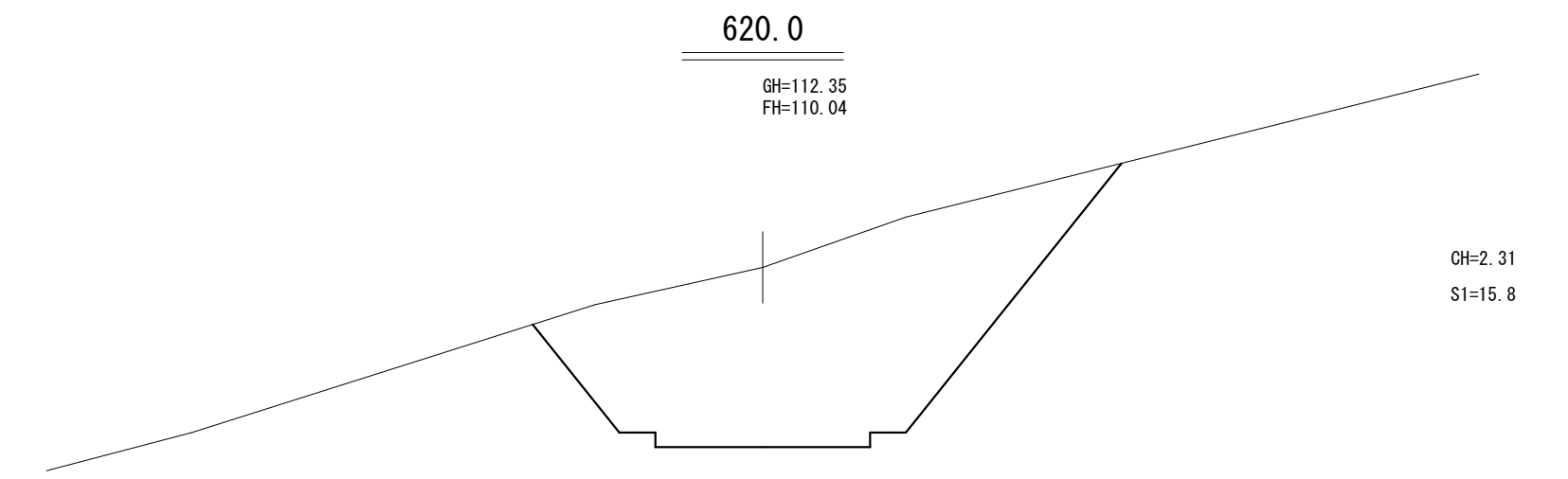
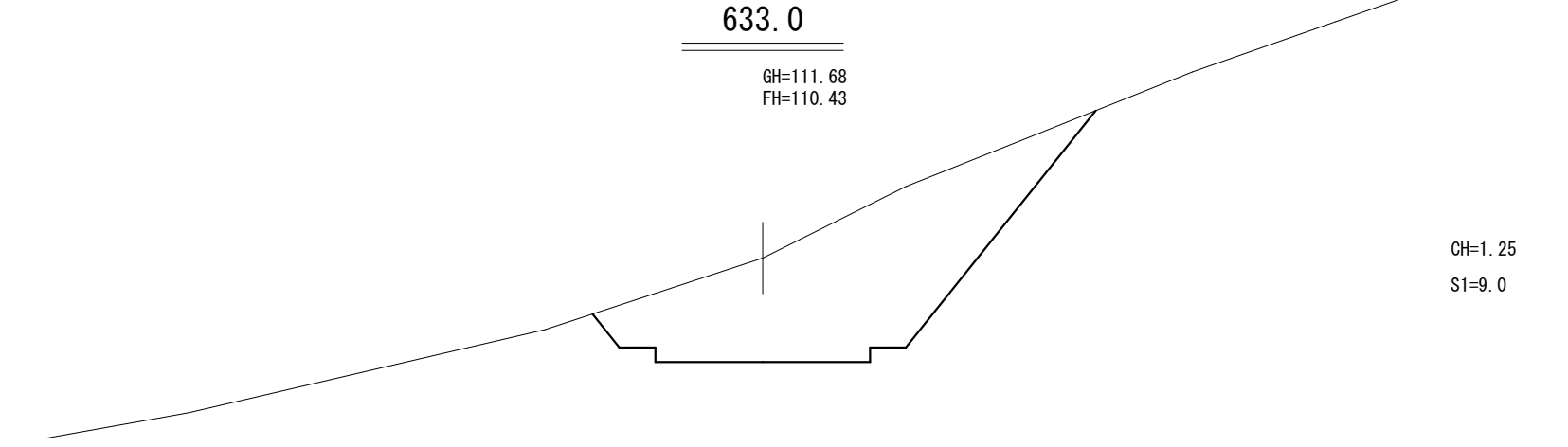
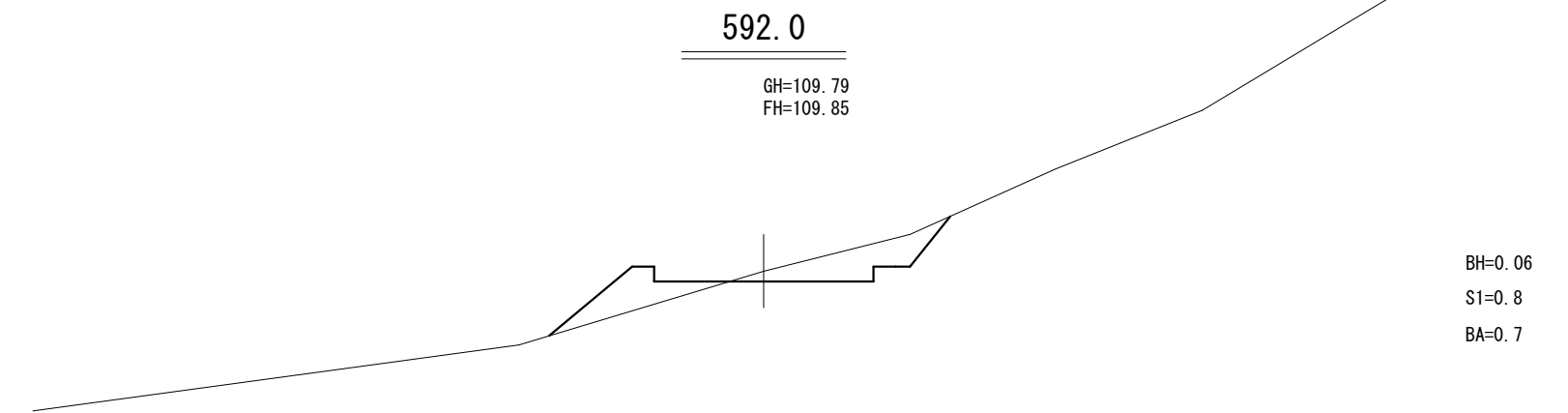
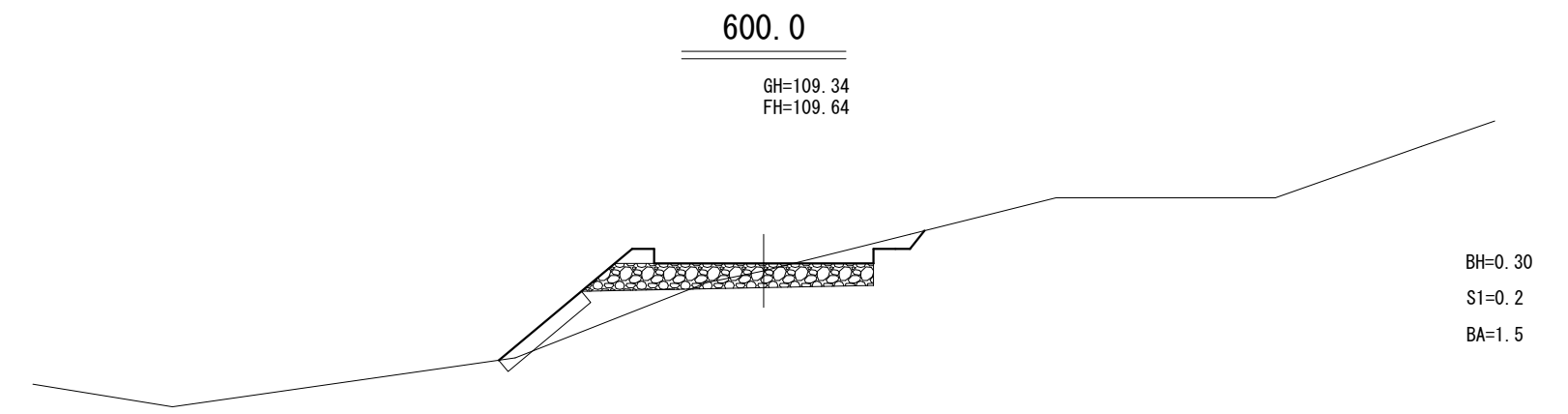
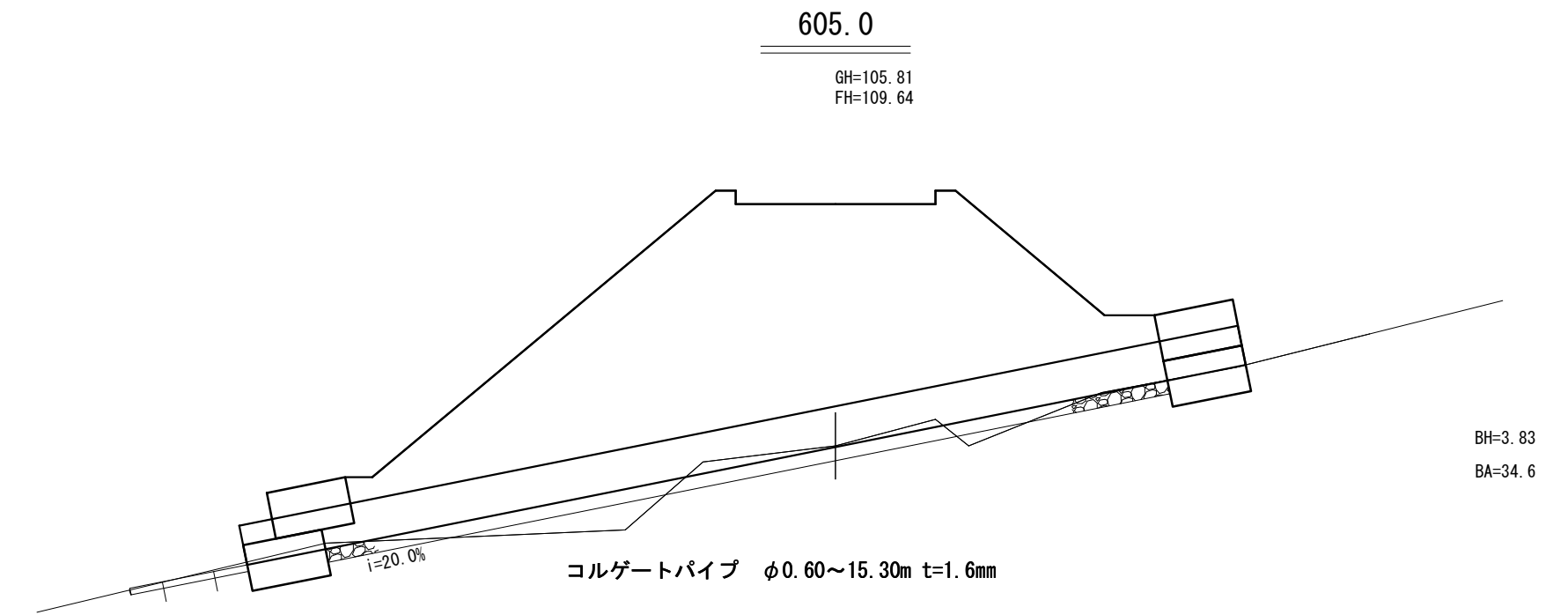
工事名	石山2号林道(林業専用道)新設工事		
図面名	横断面図		
縮尺	1:100	図	10
図面作成 年 月	令和 6年 1月	番	6
北海道森林管理局 留萌南部森林管理署			



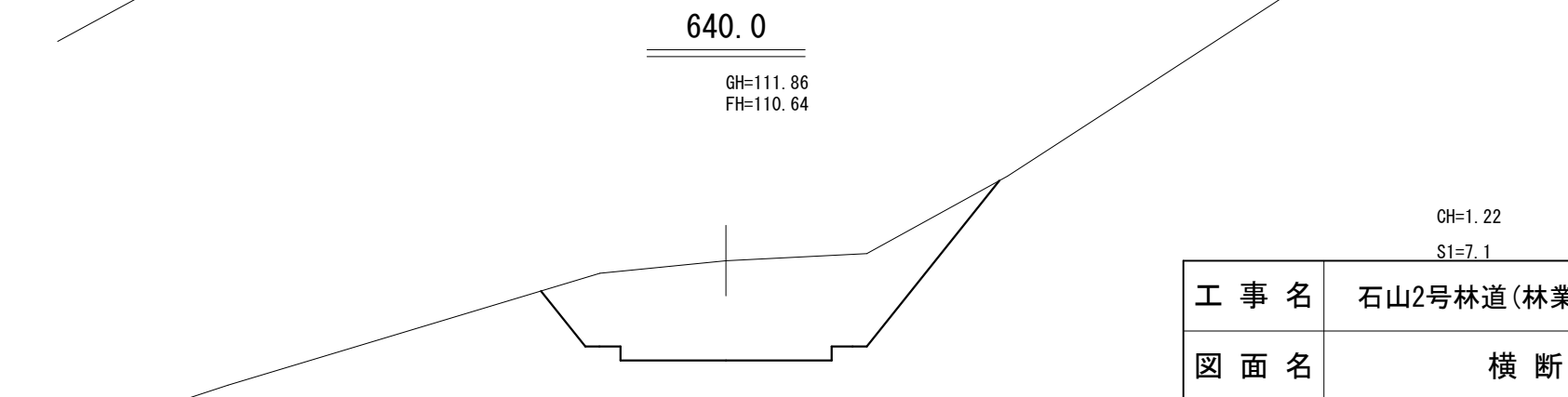
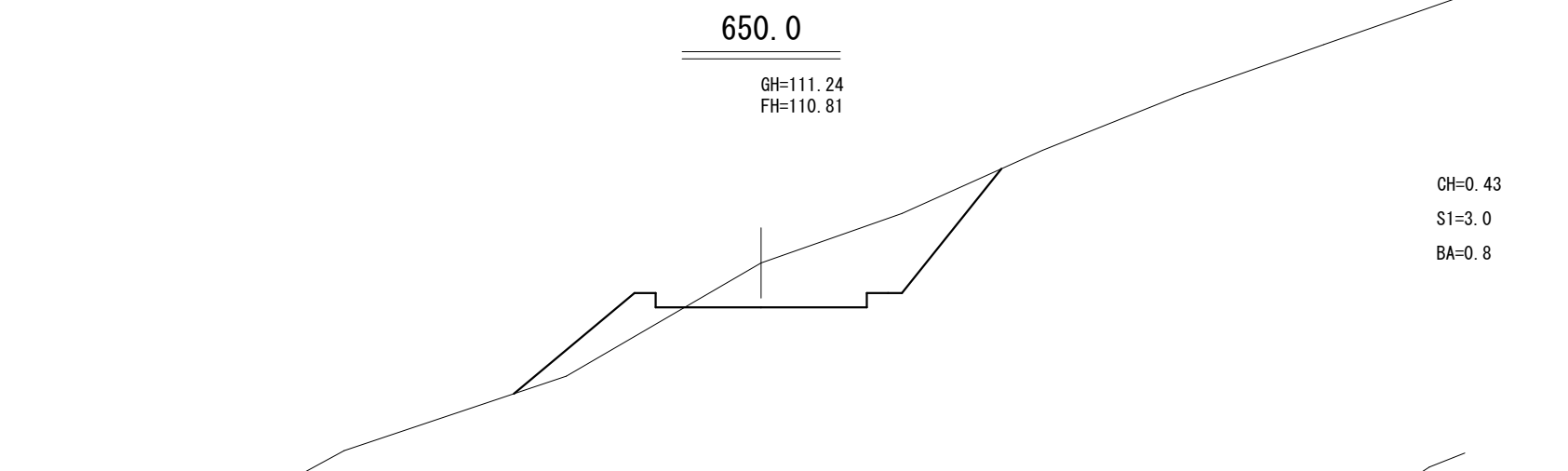
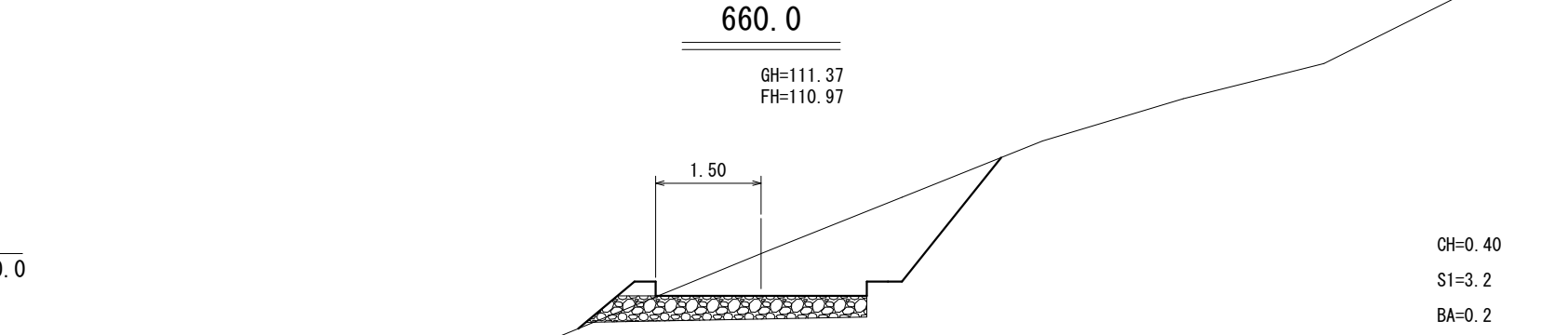
工事名	石山2号林道(林業専用道)新設工事			
図面名	横断面図			
縮尺	1:100	図	10	
図面作成 年 月	令和 6年 1月	番	7	
北海道森林管理局 留萌南部森林管理署				



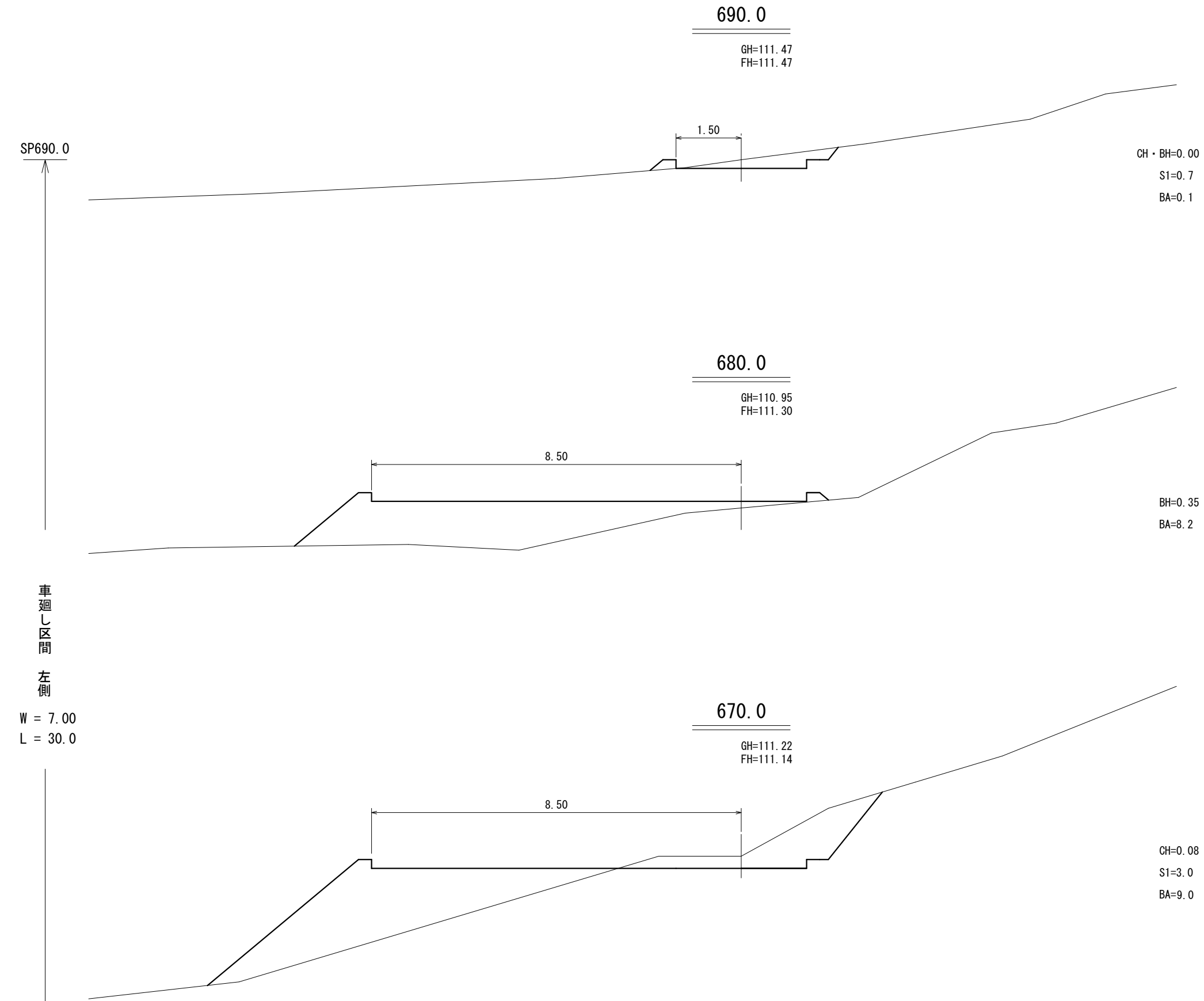
工事名	石山2号林道(林業専用道)新設工事		
図面名	横断面図		
縮尺	1:100	図	10
図面作成年 月	令和 6年 1月	番	8
北海道森林管理局 留萌南部森林管理署			



SP660.0

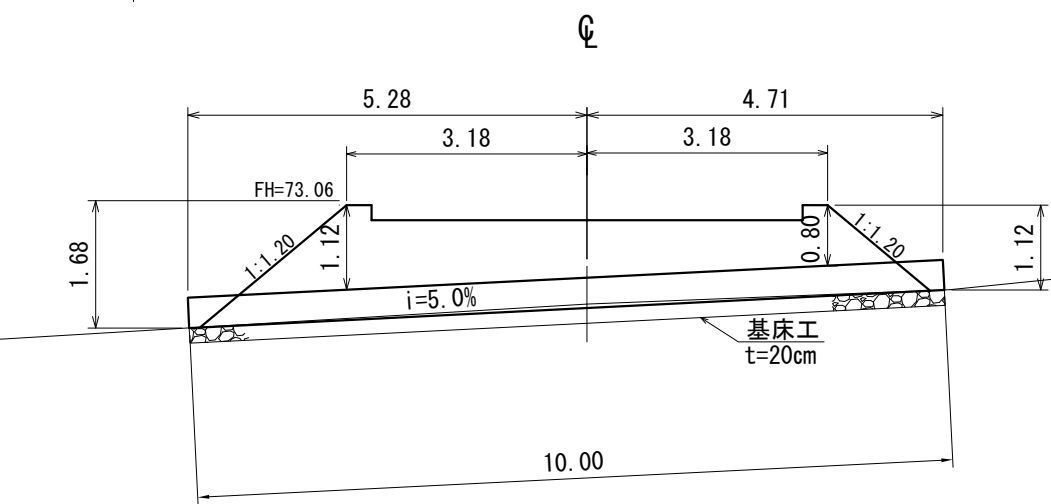


工事名	石山2号林道(林業専用道)新設工事		
図面名	横断面図		
縮尺	1:100	図	10
図面作成 年 月	令和 6年 1月	番	9
北海道森林管理局 留萌南部森林管理署			

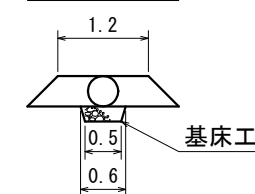


工事名	石山2号林道(林業専用道)新設工事		
図面名	横断面図		
縮尺	1:100	図	10
図面作成 年 月	令和 6年 1月	番	10
北海道森林管理局 留萌南部森林管理署			

NO.1 溝渠工 SP=4.0  
 ポリ波状管 φ400~10.0m t=5.8mm

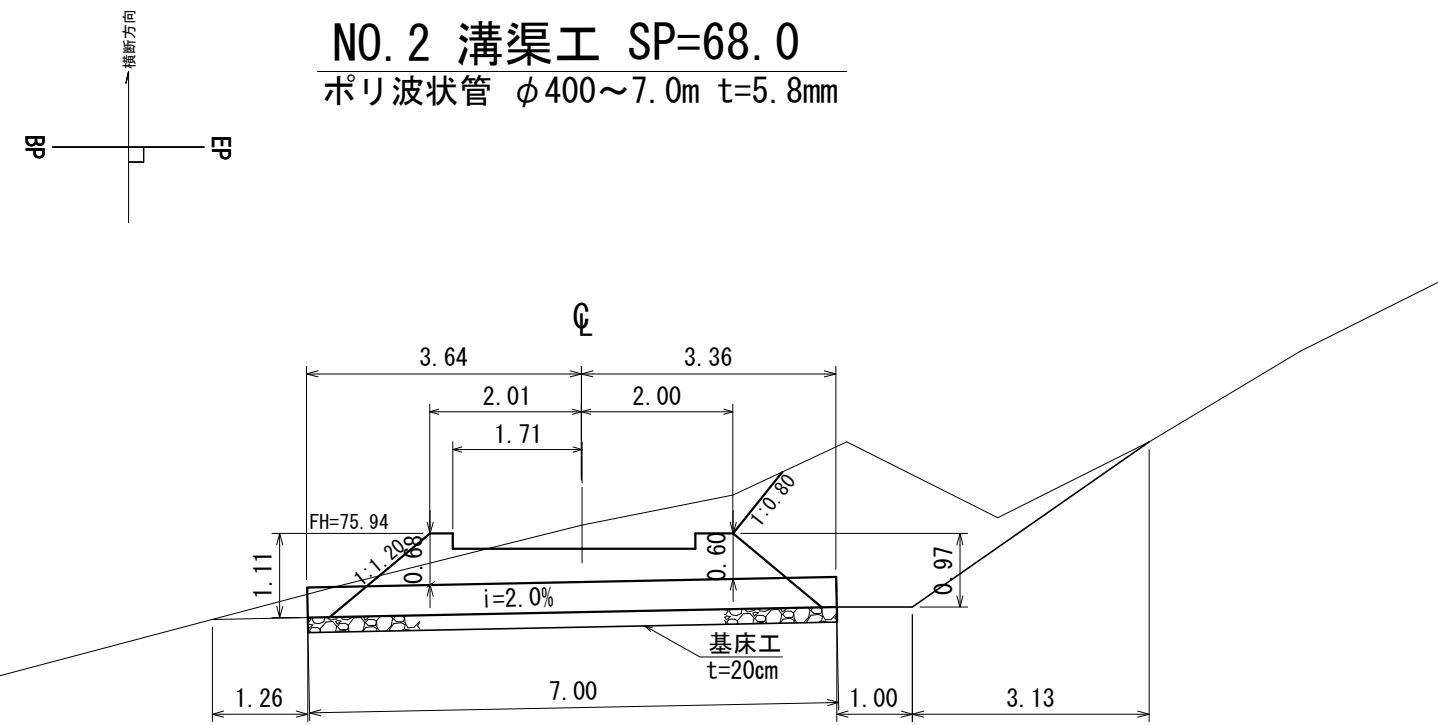


裏込工

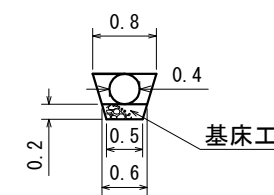


基床工

NO.2 溝渠工 SP=68.0  
 ポリ波状管 φ400~7.0m t=5.8mm

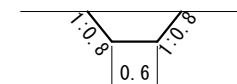


裏込工

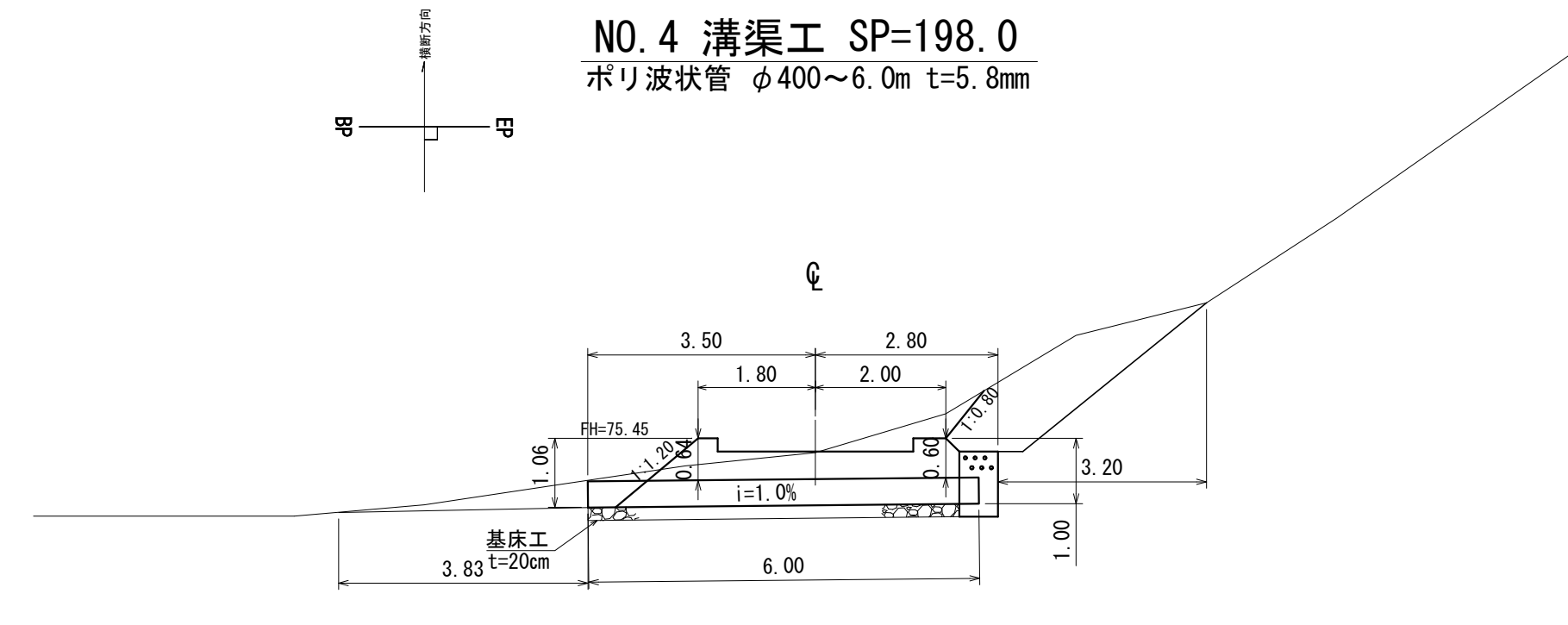


基床工

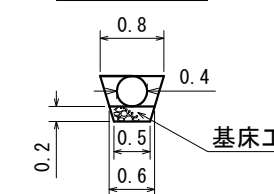
水路工



NO.4 溝渠工 SP=198.0  
 ポリ波状管 φ400~6.0m t=5.8mm

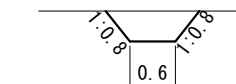


裏込工



基床工

水路工



工事名	石山2号林道(林業専用道)新設工事			
図面名	溝渠図			
縮尺	1:100	図	5	
図面作成年	令和6年1月	番	1	
北海道森林管理局 留萌南部森林管理署				

NO.3 溝渠工 SP=166.0 90°

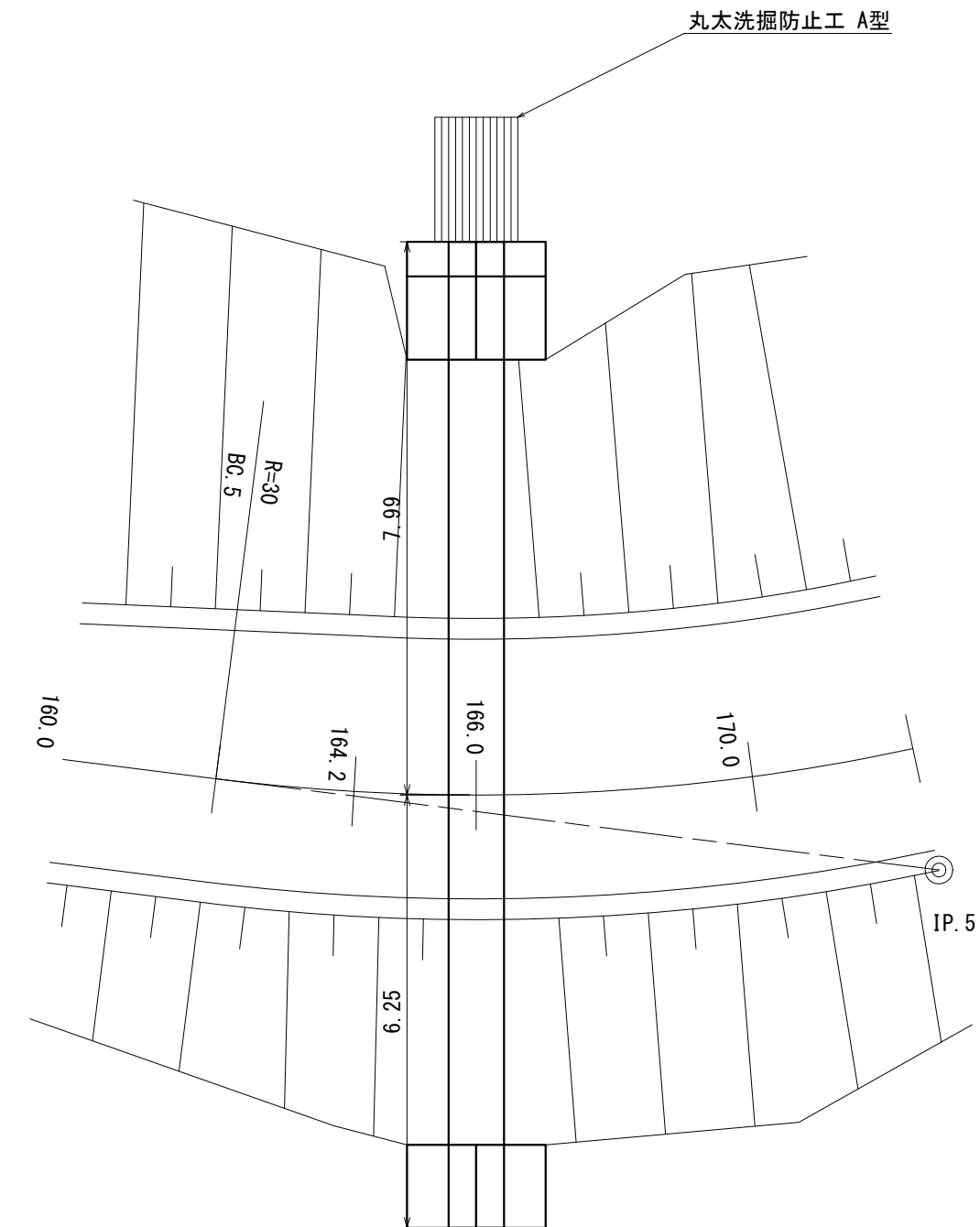
コルゲートパイプ φ0.80~14.28m t=1.6mm

呑口パイプパイプ用月型かごエ φ0.80用~4個

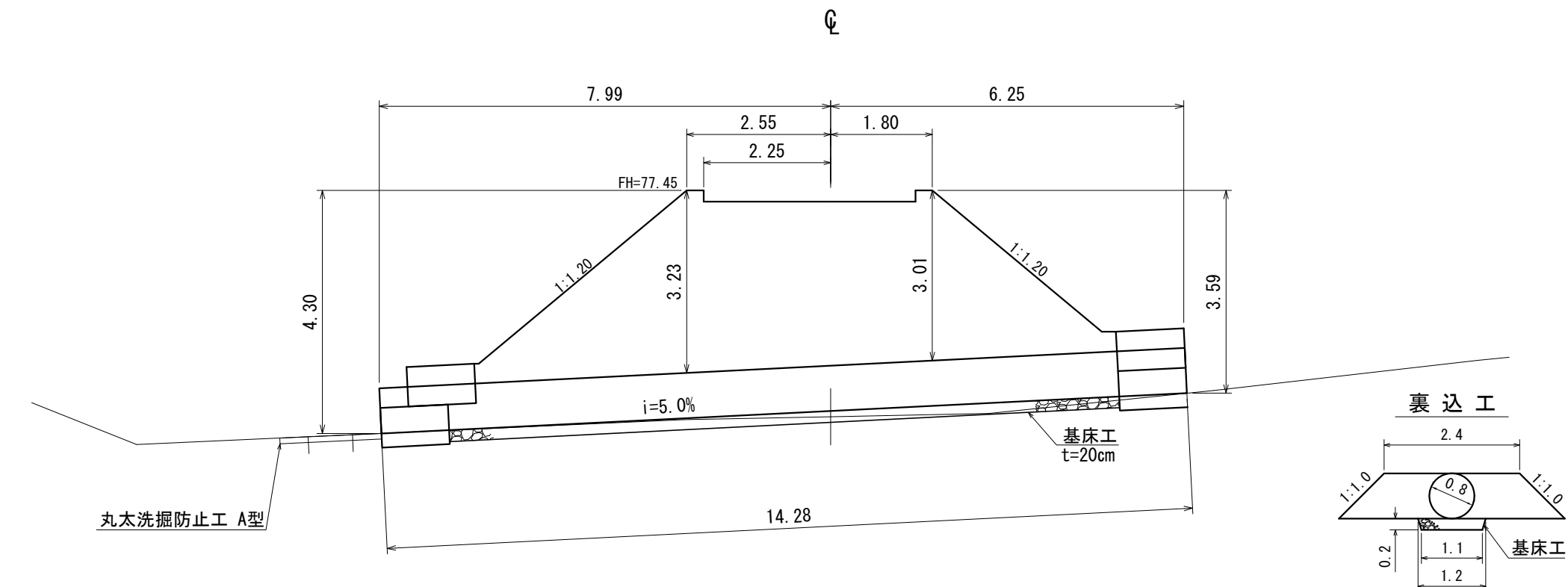
吐口パイプパイプ用月型かごエ φ0.80用~4個

丸太洗掘防止工 A型 1基

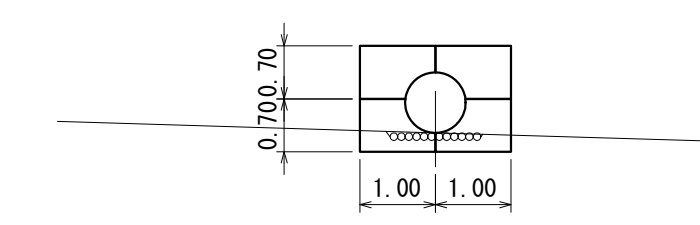
平面図



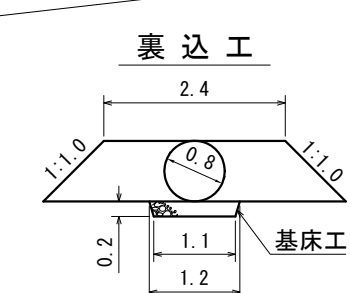
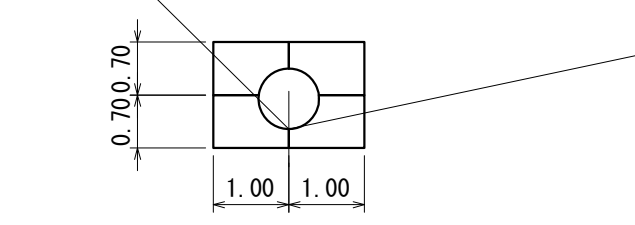
側面図



吐口正面図



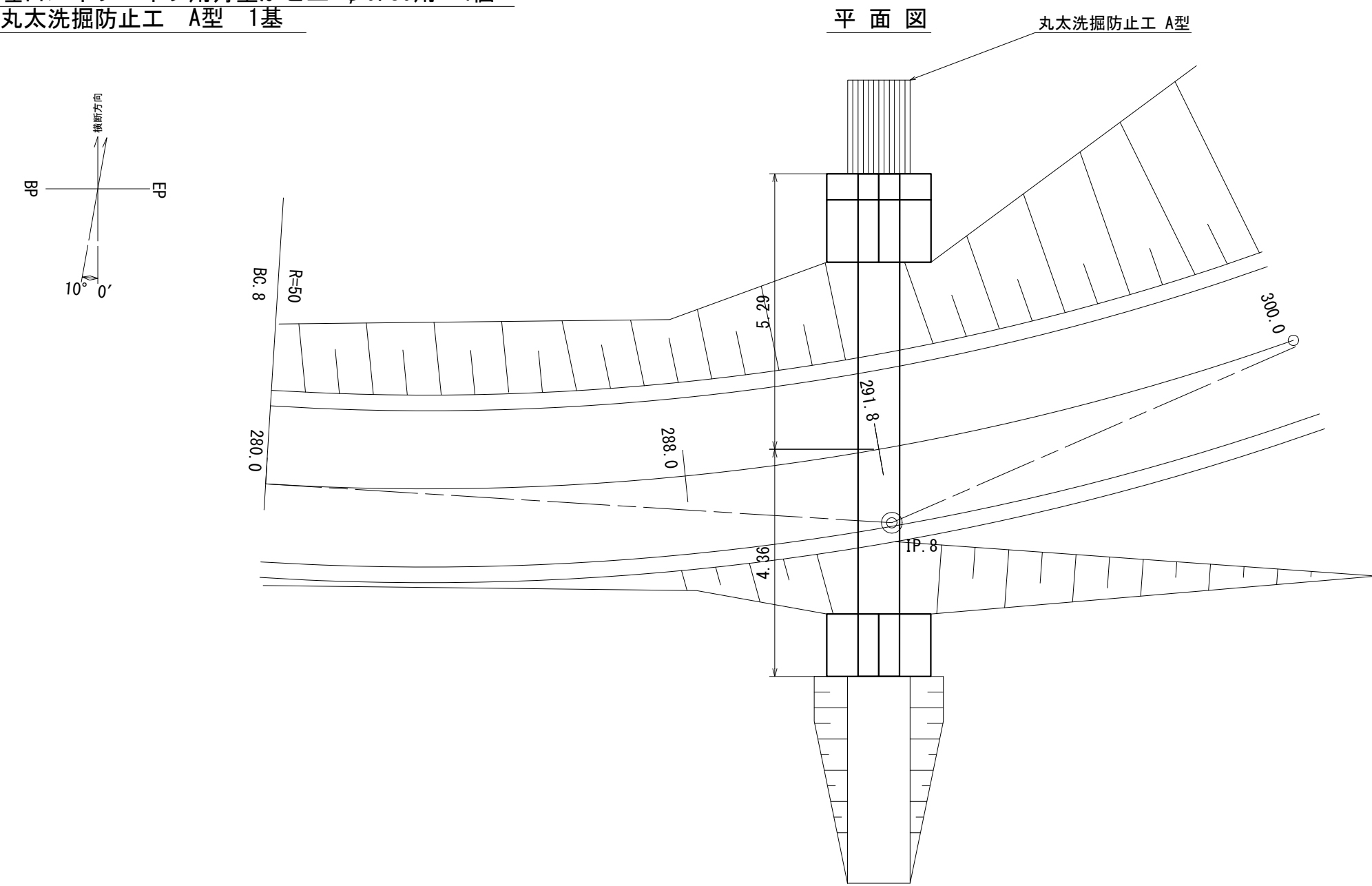
呑口正面図



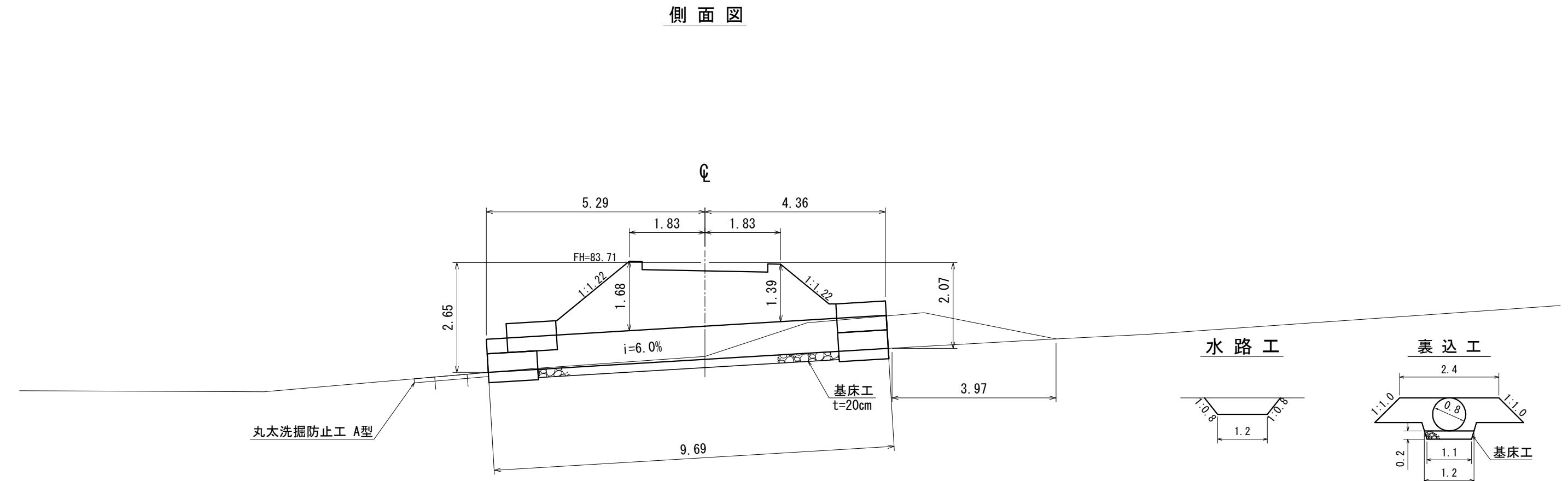
工事名	石山2号林道(林業専用道)新設工事			
図面名	溝渠図			
縮尺	1:100	図	5	
図面作成年	令和 6年 1月	番	2	
北海道森林管理局 留萌南部森林管理署				

**NO.5 溝渠工 SP=291.8 斜10°**

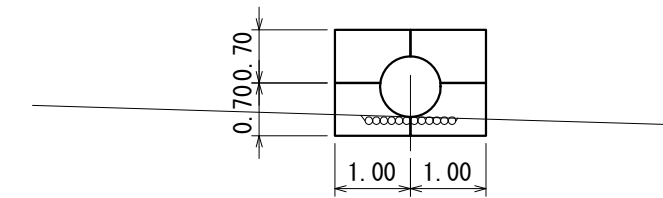
コルゲートパイプ  $\phi 0.80 \sim 9.69\text{m}$   $t=1.6\text{mm}$   
 呑口パイプパイプ用月型かごエ  $\phi 0.80$ 用~4個  
 吐口パイプパイプ用月型かごエ  $\phi 0.80$ 用~4個  
 丸太洗掘防止工 A型 1基



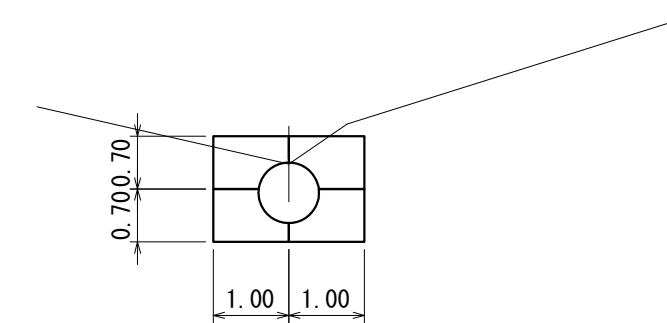
側面図



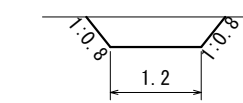
吐口正面図



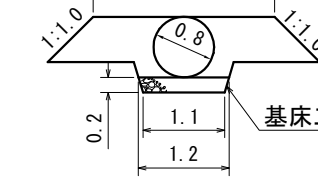
呑口正面図



水路工



裏込工

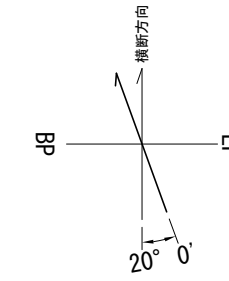


工事名	石山2号林道(林業専用道)新設工事		
図面名	溝渠図		
縮尺	1:100	図	5
図面作成年	令和 6年 1月	番	3
北海道森林管理局 留萌南部森林管理署			

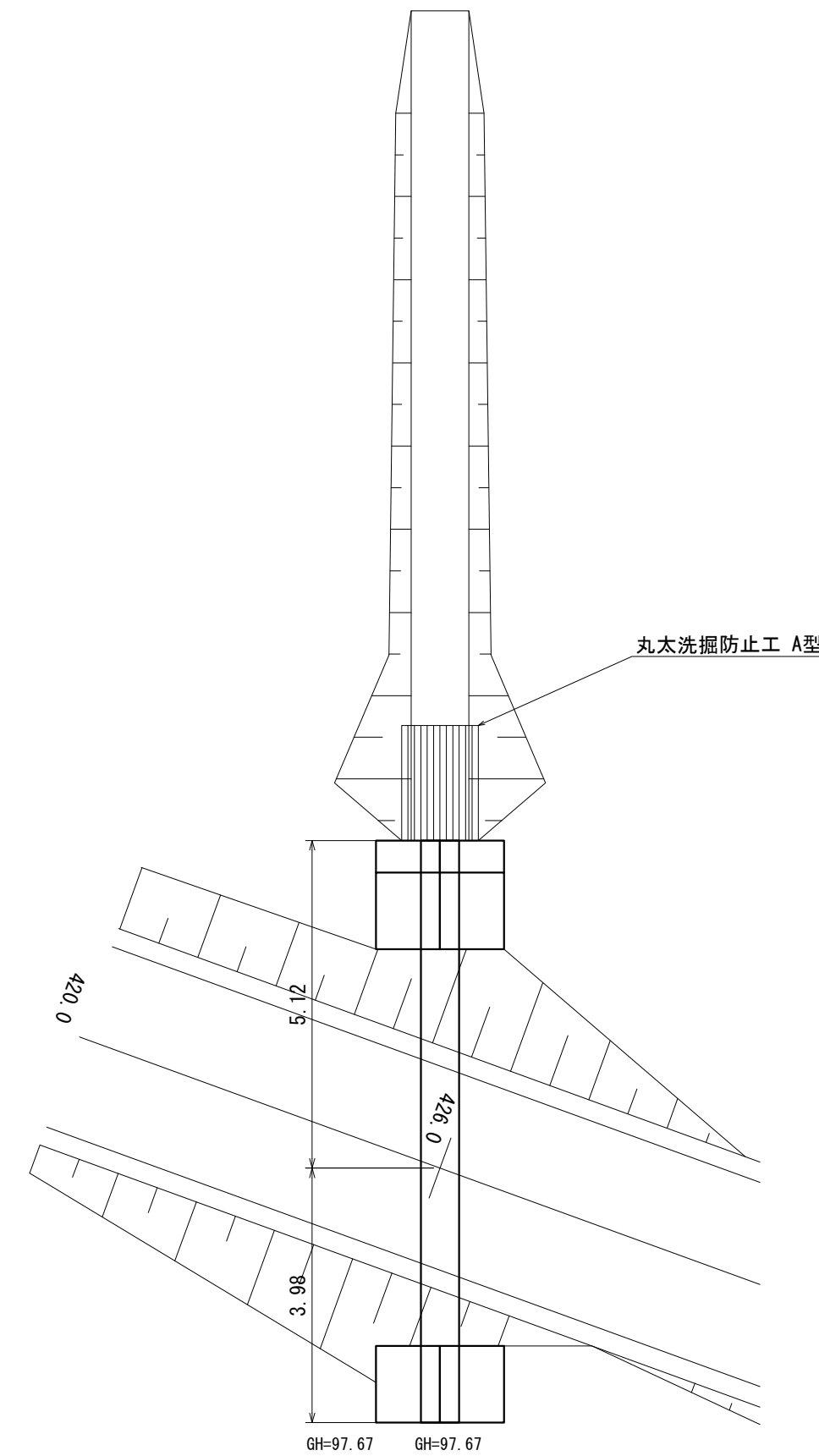


NO.6 溝渠工 SP=426.0 斜20°

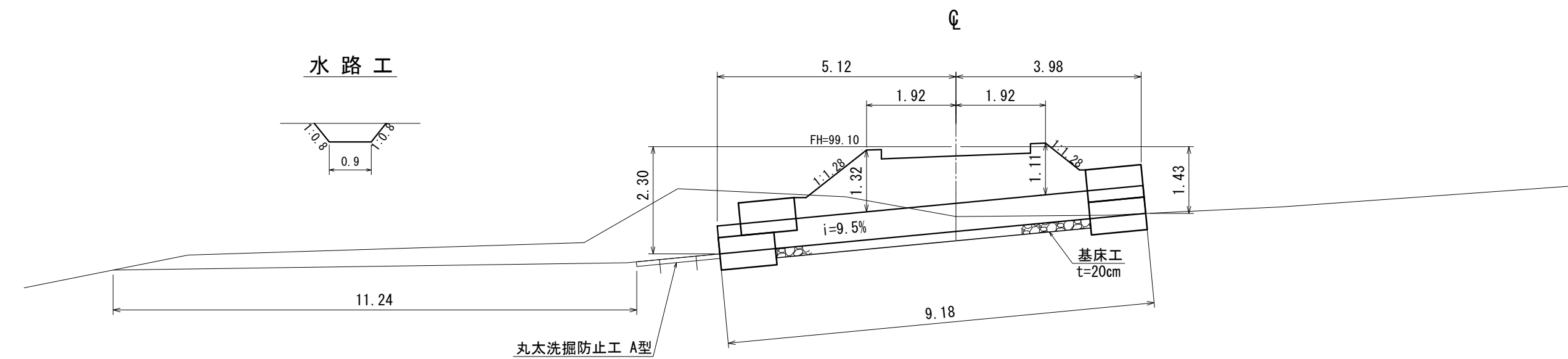
コルゲートパイプ φ0.60~9.18m t=1.6mm  
 呑口パイプパイプ用月型かごエ φ0.60用~4個  
 吐口パイプパイプ用月型かごエ φ0.60用~4個  
 丸太洗掘防止工 A型 1基



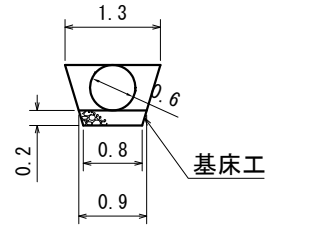
平面図



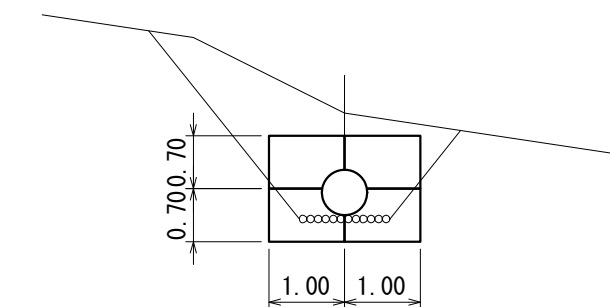
側面図



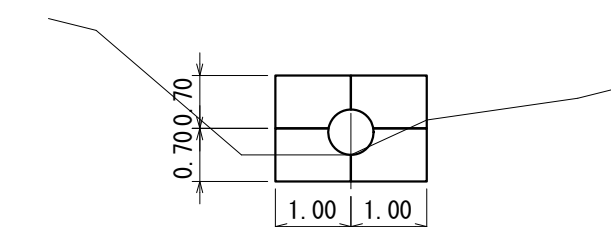
裏込工



吐口正面図



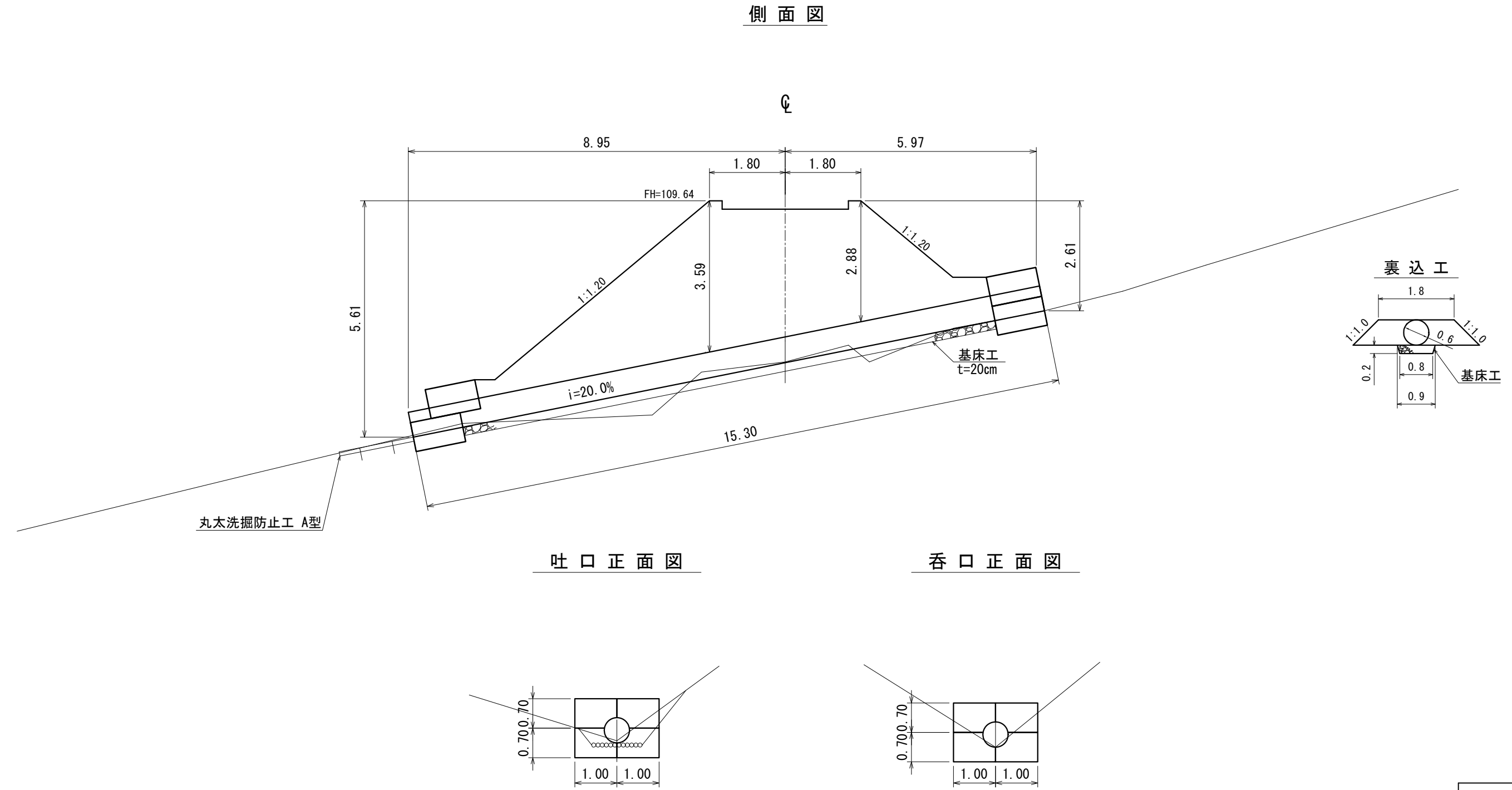
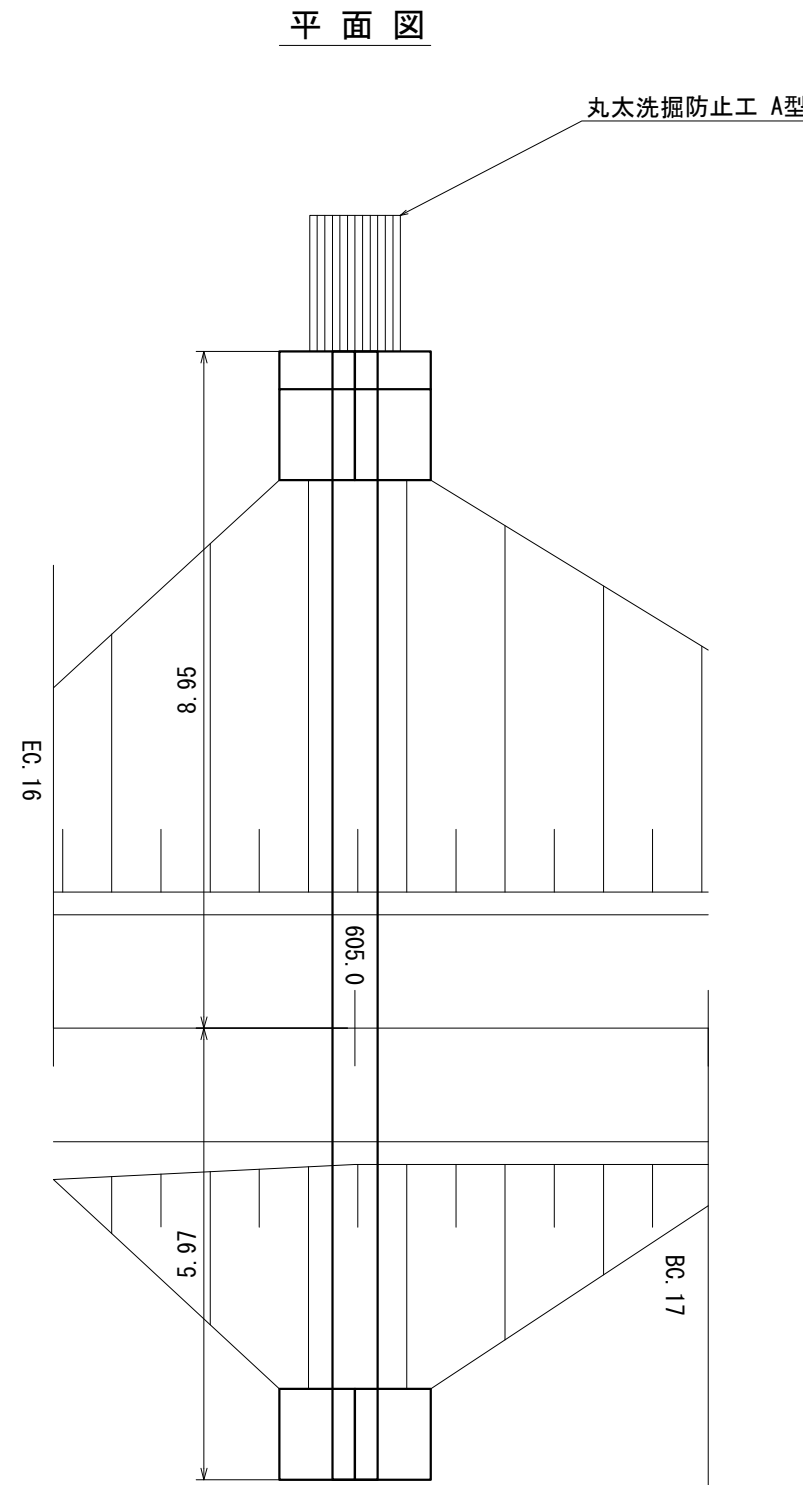
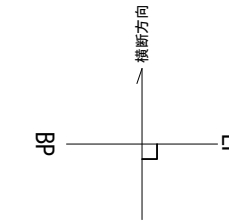
呑口正面図



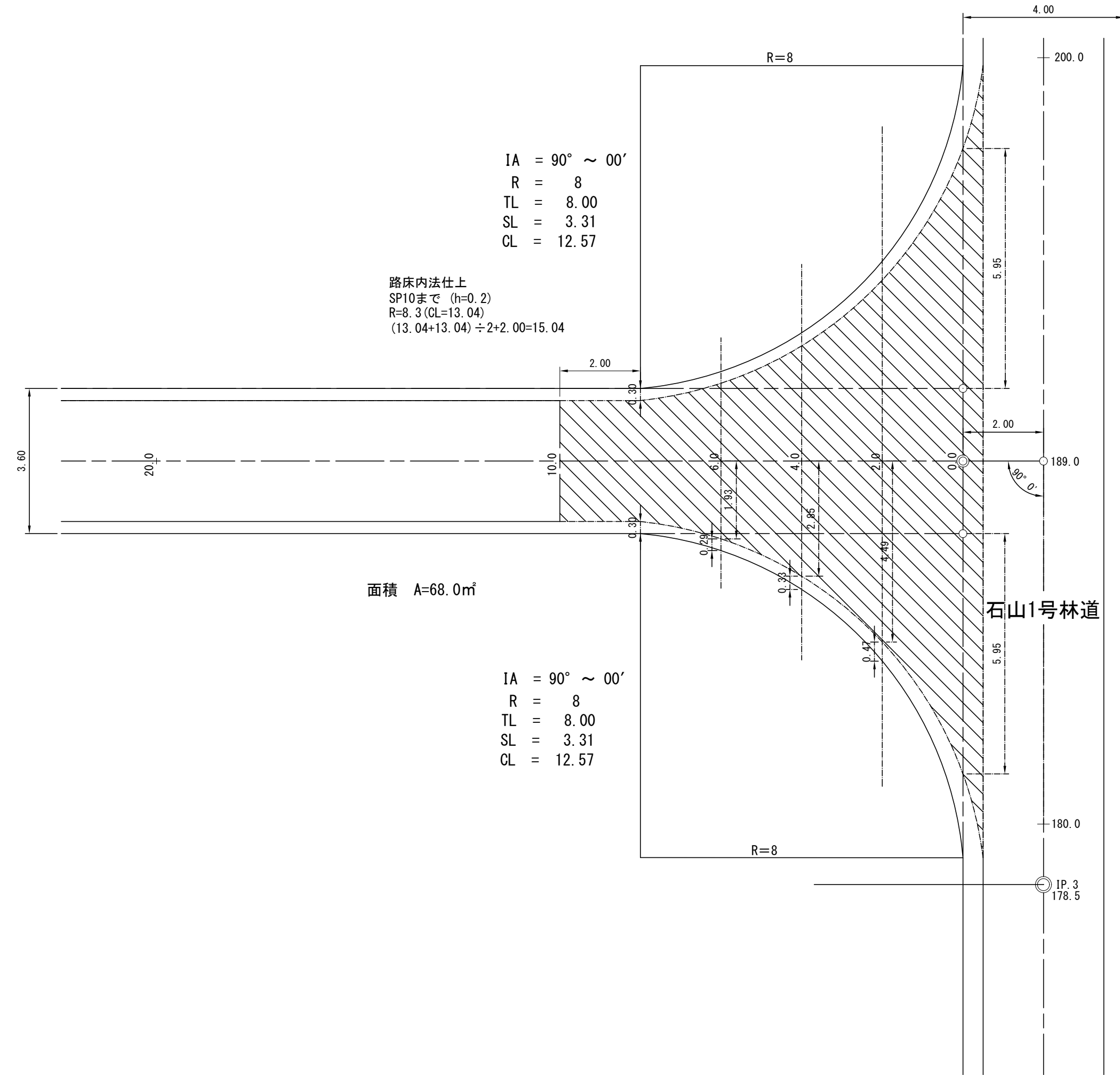
工事名	石山2号林道(林業専用道)新設工事		
図面名	溝渠図		
縮尺	1:100	図	5
図面作成年	令和6年1月	番	4
北海道森林管理局 留萌南部森林管理署			

NO.7 溝渠工 SP=605.0 90°

コルゲートパイプ φ0.60~15.30m t=1.6mm  
 呑口パイプパイプ用月型かごエ φ0.60用~4個  
 吐口パイプパイプ用月型かごエ φ0.60用~4個  
 丸太洗掘防止工 A型 1基

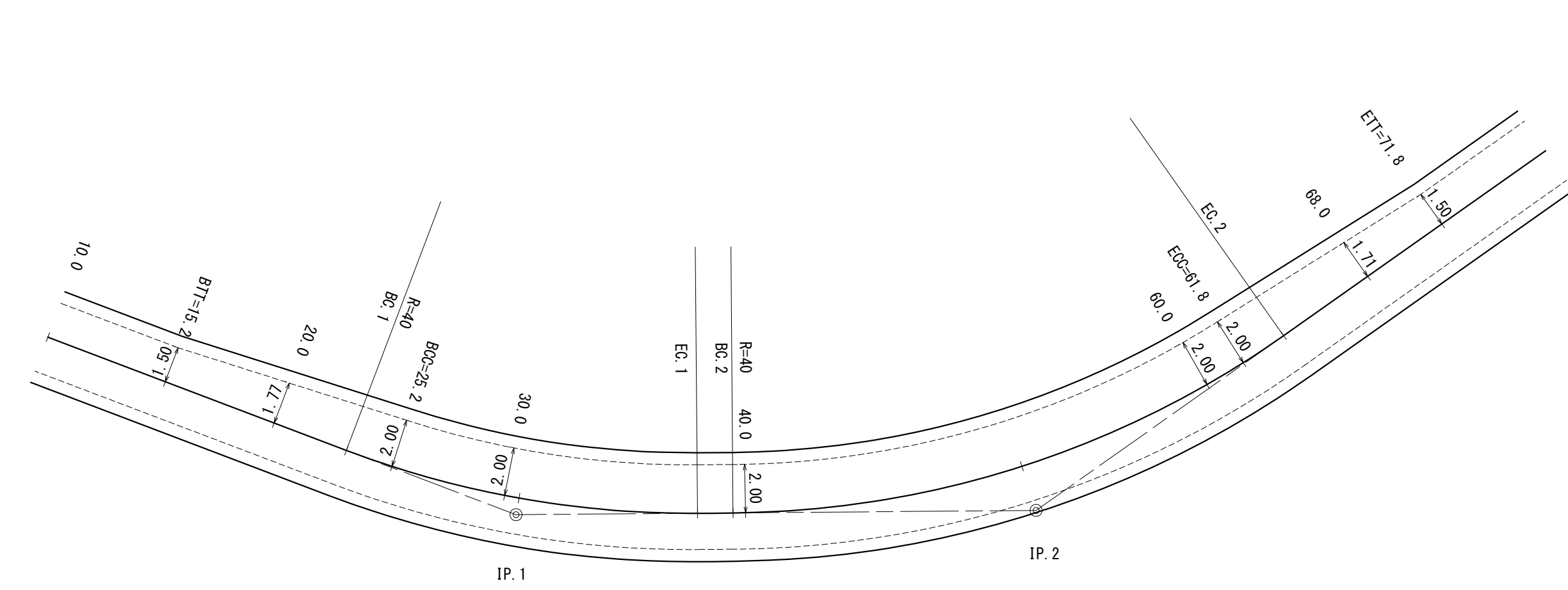


工事名	石山2号林道(林業専用道)新設工事		
図面名	溝渠図		
縮尺	1:100	図	5
図面作成年	令和 6年 1月	番	5
北海道森林管理局 留萌南部森林管理署			

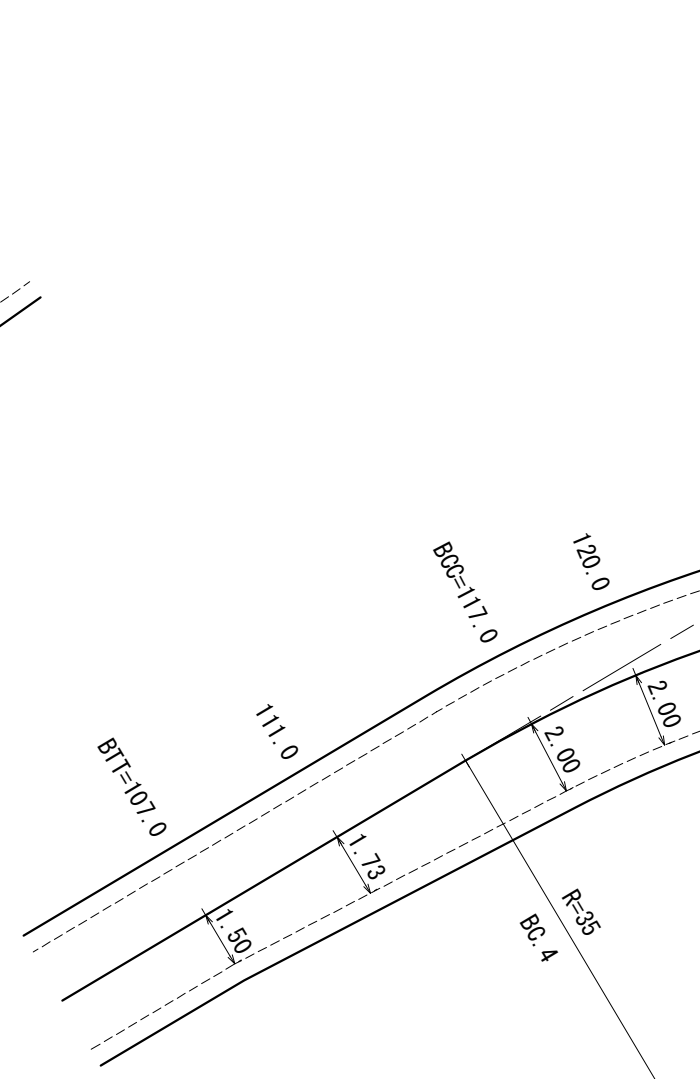


工事名	石山2号林道(林業専用道)新設工事		
図面名	起点取付図		
縮尺	1:100	図	1
図面作成年月	令和6年 1月	番	1
北海道森林管理局 留萌南部森林管理署			

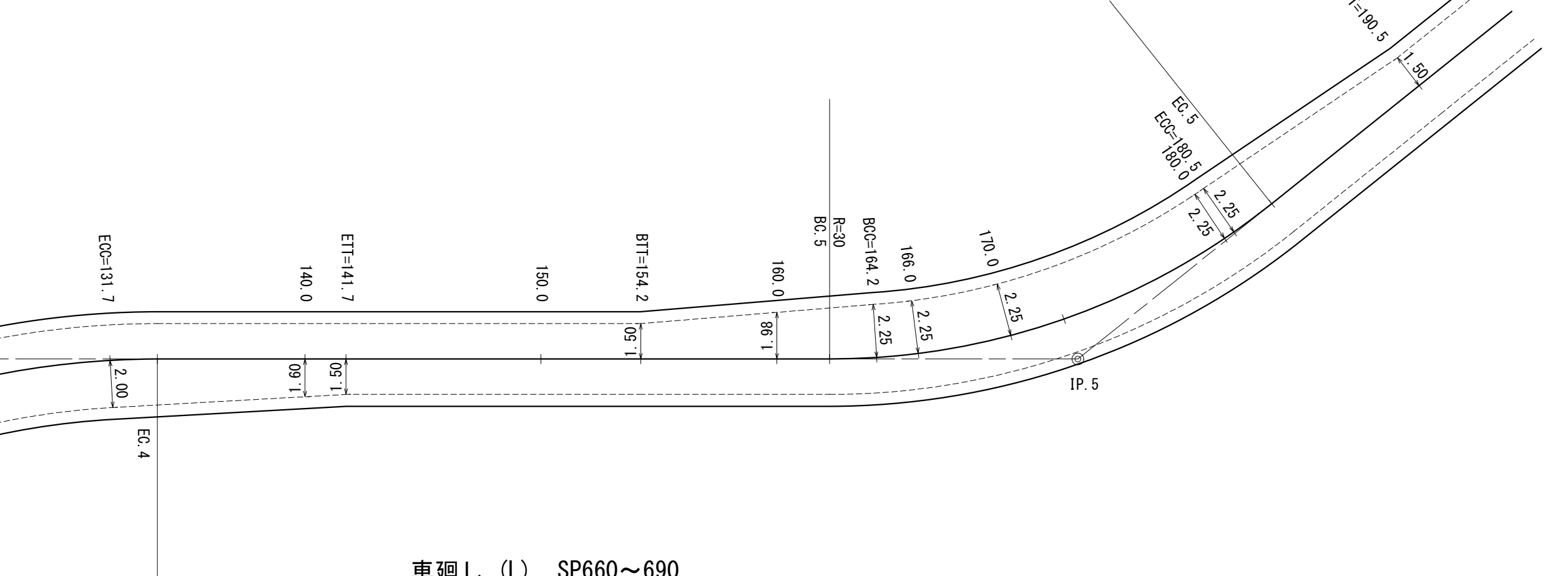
IP. 1~IP. 2 拡幅詳細図 R=40



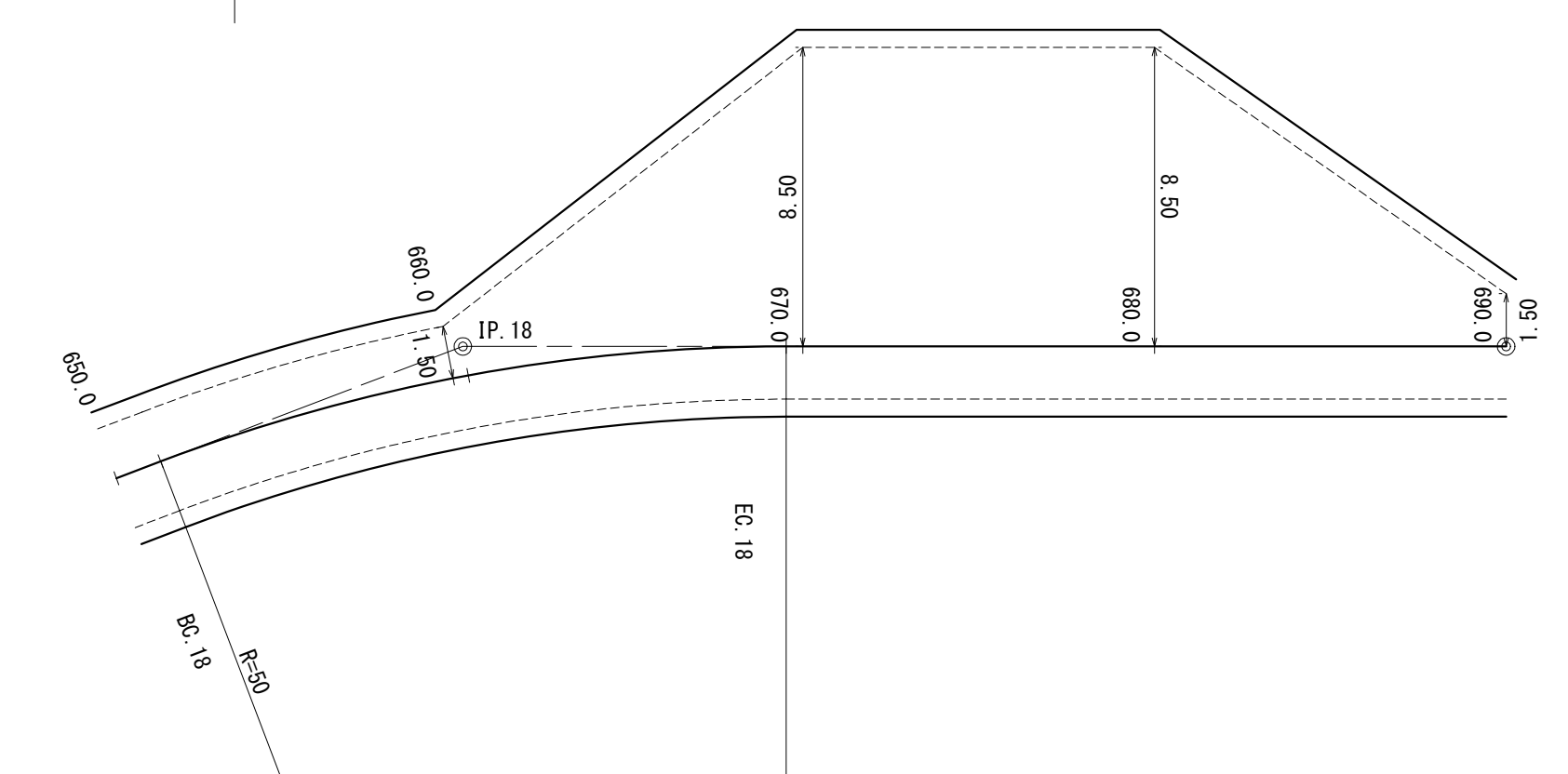
IP. 4 拡幅詳細図 R=35



IP. 5 拡幅詳細図 R=30



車廻し (L) SP660~690



工事名	石山2号林道(林業専用道)新設工事		
図面名	拡幅詳細図		
縮尺	1:200	図	1
図面作成年	令和6年1月	番	1
北海道森林管理局 留萌南部森林管理署			