



2138林班

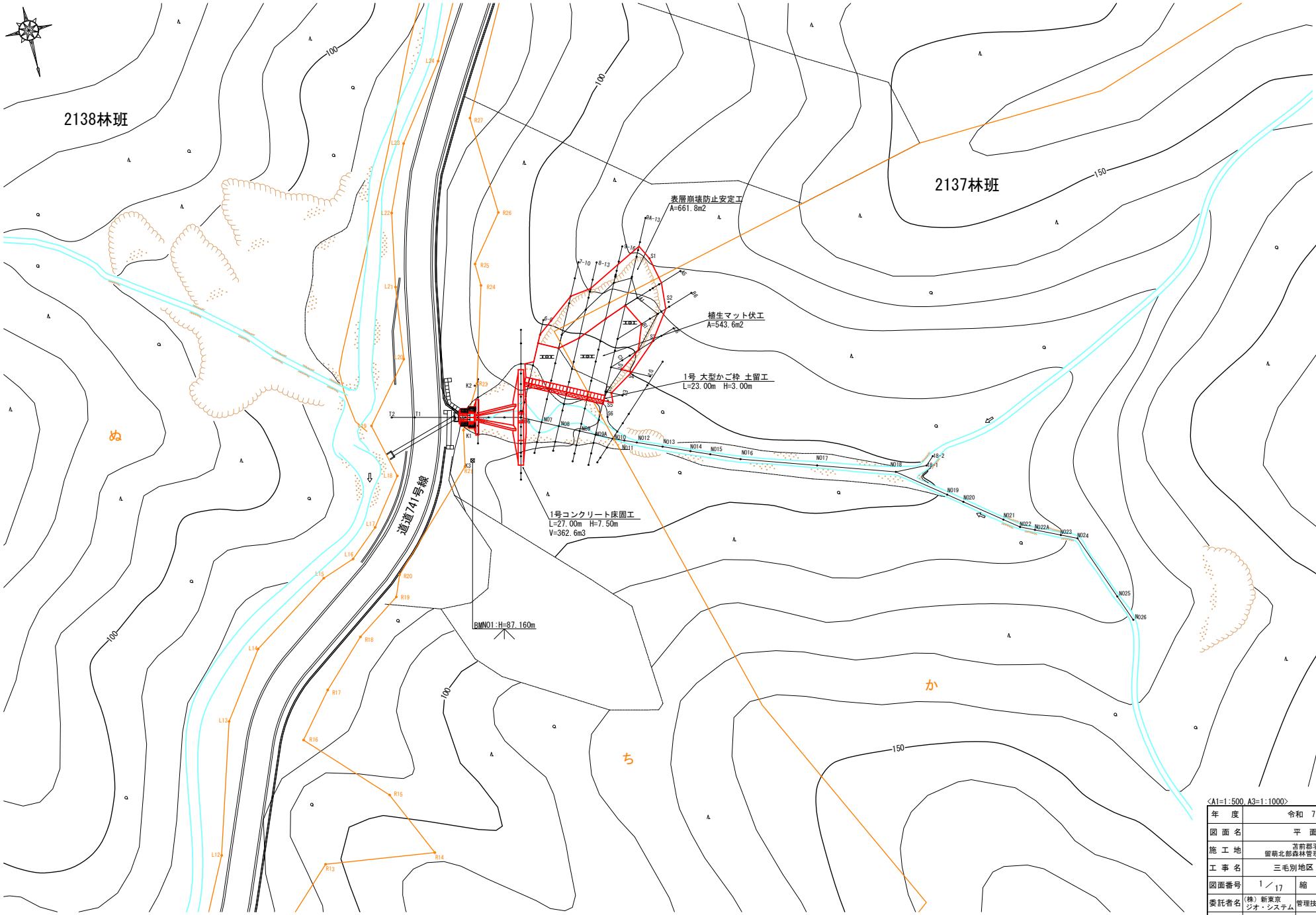
2137林班

ぬ

ち

か

[Green box]	概設
[Yellow box]	当年計画
[Orange box]	次年度以降
[White box]	他局部
[Red outline]	堰堤工
[Blue outline]	停止工
[Black outline]	床固工
[Red outline]	土留工
[Red outline]	伏工(架)
[Red outline]	植栽工
[Red outline]	実植工
[Red outline]	掘工
[Red outline]	掘削工
[Red outline]	掘削食込地
[Red outline]	埋植地
[Red outline]	岩露出及び遺
[Red outline]	畑
[Red outline]	个笹地
[Red outline]	広葉樹
[Red outline]	A 針葉樹



<A1=1:500, A3=1:1000>

年度	令和7年度
図面名	平面図
施工地	苫前郡羽櫛町 留萌北部森林管理署 2137林班
工事名	三毛別地区 治山工事
図面番号	1 / 17 縮尺 1 / 500
委託者名	(株)新東京 シオ・システム 管理技術者 瀬野 孝浩
設計者	金子 眞基 製図者 金子 眞基
北海道森林管理局 留萌北部森林管理署	



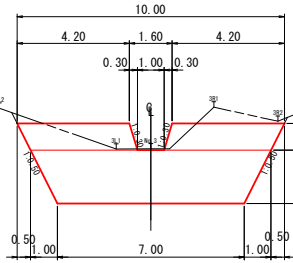




# 1号コンクリート床固工(垂直壁) 構造図

S=1/100

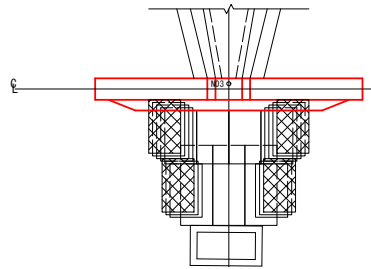
正面図



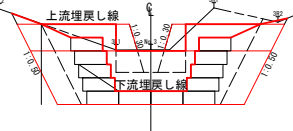
側面図



平面図



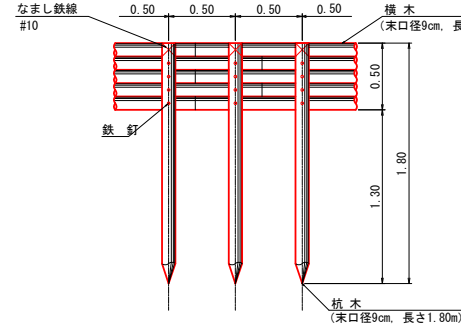
埋戻し図



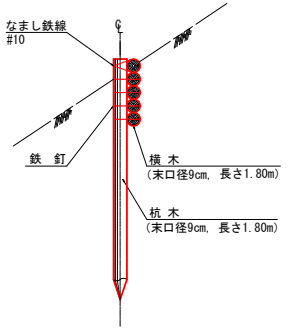
EL= 83.20  
EL= 82.20  
EL= 80.20

## 木柵工(E)

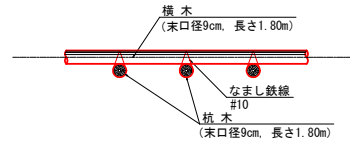
正面図



側面図



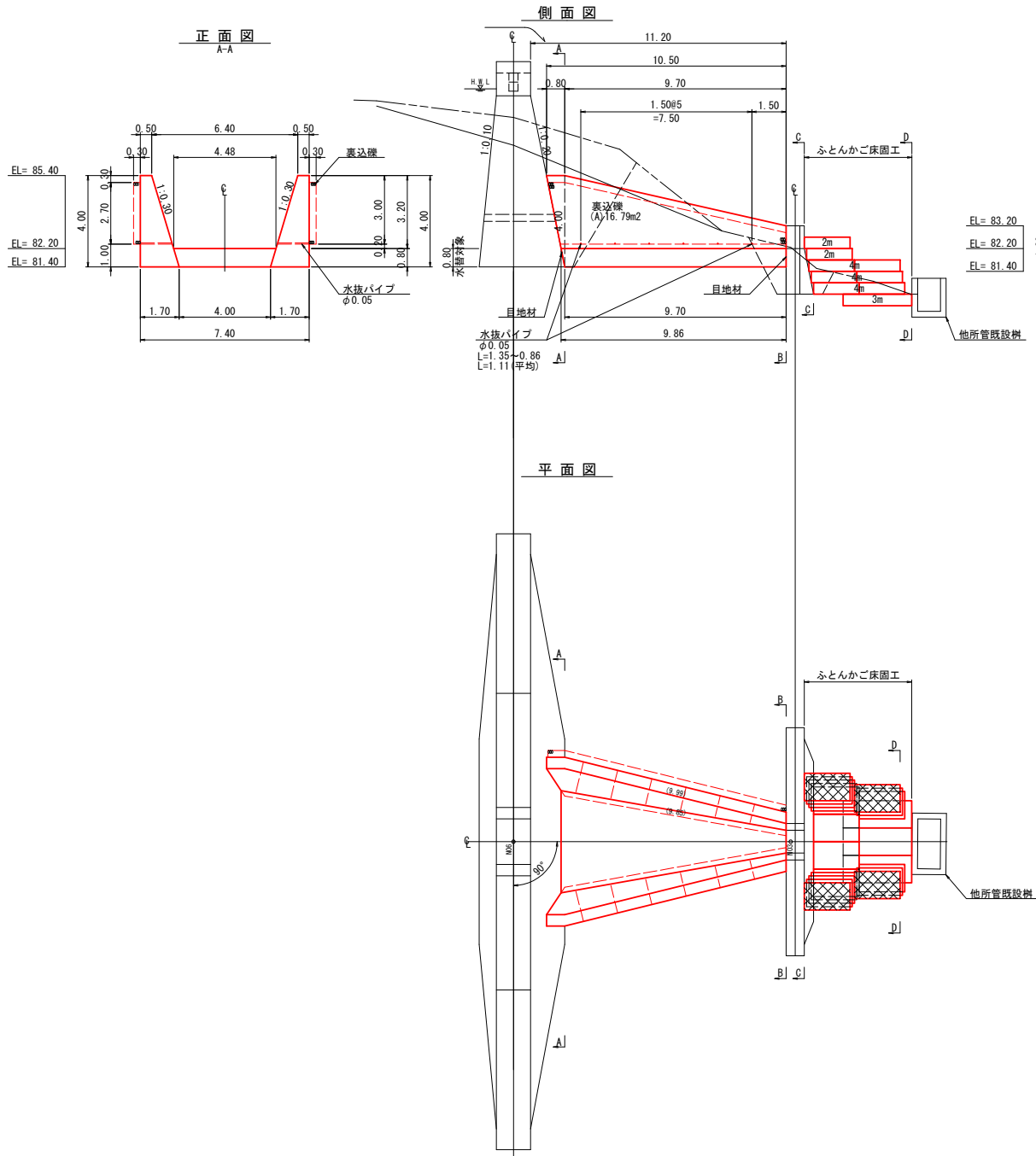
平面図



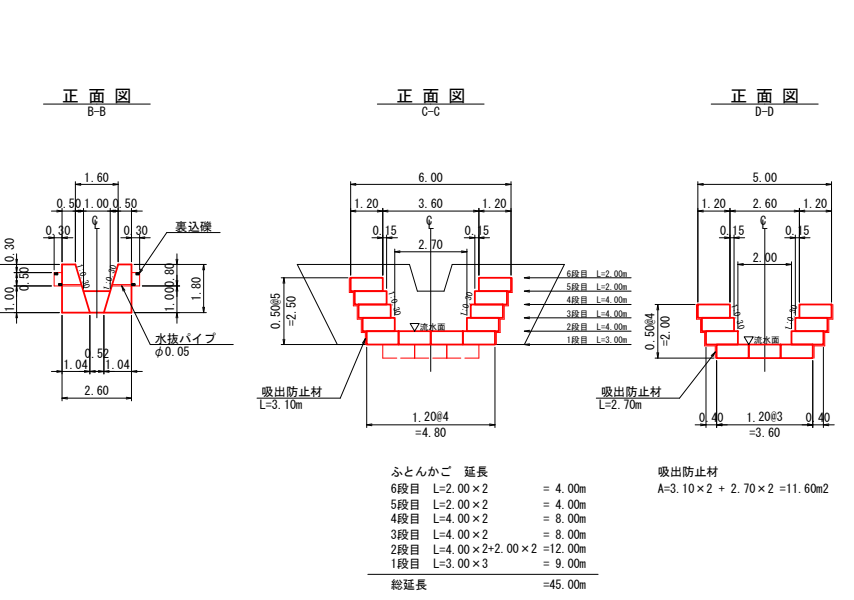
<A1=1:100, A3=1:200>

年度	令和 7 年度		
図面名	1号コンクリート床固工 垂直壁 構造図		
施工地	苫前郡羽村町 留萌北部森林管理署 2137林班		
工事名	三毛別地区 治山工事		
図面番号	5 / 17	縮尺	1 / 100
委託者名	(株) 新東京 ジオ・システム	管理技術者	瀬野 孝浩
設計者	金子 眞基	製図者	金子 眞基
北海道森林管理局 留萌北部森林管理署			

側壁・水抜 構造図  
S=1/100



ふとんかご床固工 構造図  
S=1/100

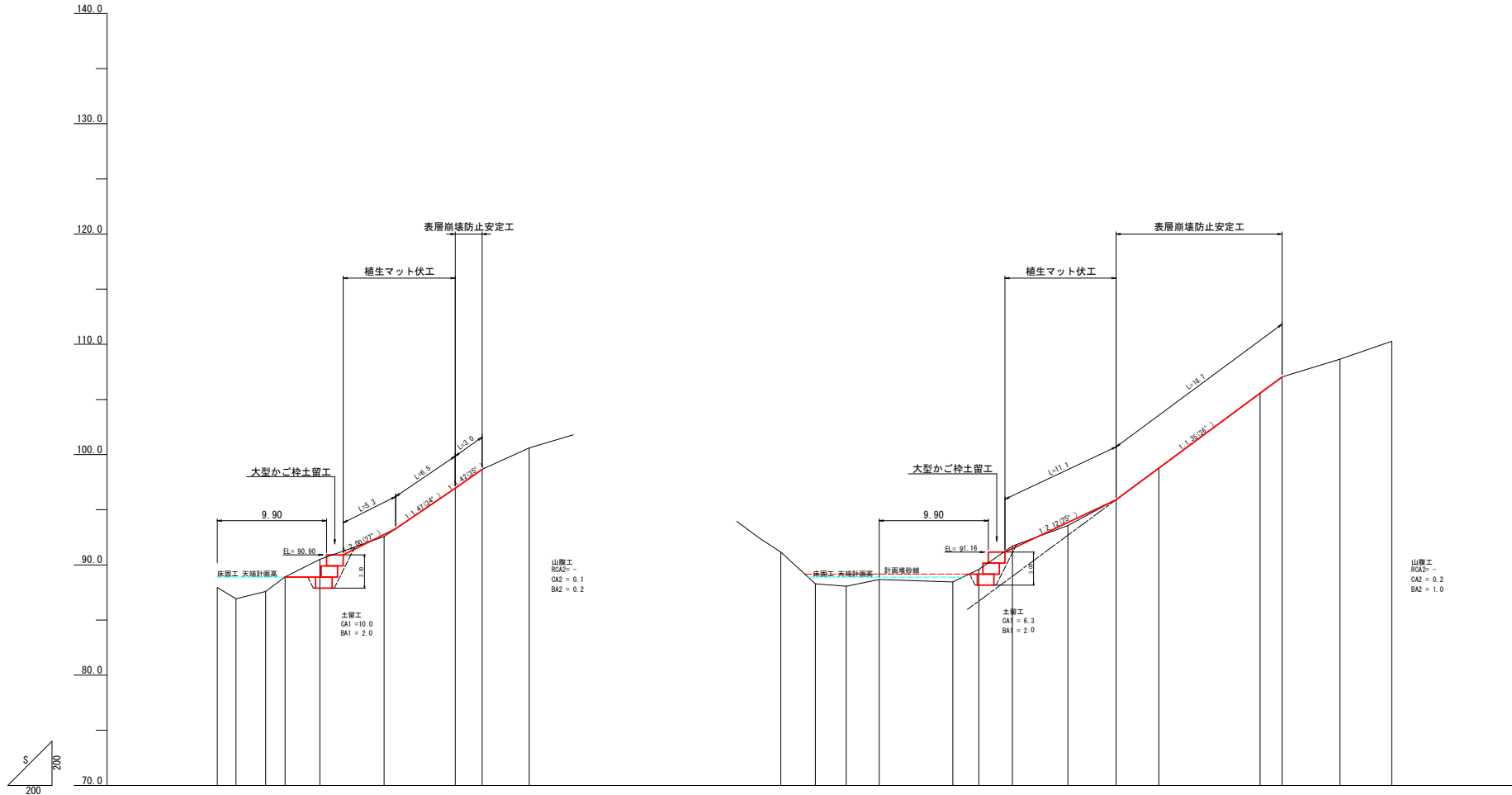


<A1=1:100, A3=1:200>

年度	令和 7 年度
図面名	1号コンクリート床固工 側壁・水叩 構造図
施工地	苫前郡羽根町 留萌北部森林管理署 2137林班
工事名	三毛別地区 治山工事
図面番号	6 / 17 縮尺 1 / 100
委託者名	(株)新東京 シオ・システム 管理技術者 瀬野 孝浩
設計者	金子 眞基 製図者 金子 眞基
北海道森林管理局 留萌北部森林管理署	

山腹縦断面図 (N06測線)

山腹縦断面図 (N07測線)



- 凡例
- 床面 敷 1B RC41
  - 床面 砕石土 CA1
  - 埋戻 砂層 BA1
  - 法切 敷 1B RC42
  - 法切 砕石土 CA2
  - 盛土 BA2

測点番号	No	N06								N07														
水平距離	M	0.00	0.00	1.68	1.68	2.70	1.76	3.14	5.83	8.12	2.79	2.79	3.00	3.00	6.67	2.36	3.05	5.03	4.36	3.89	4.18	1.99	5.24	4.69
通加水平距離	M	0.00	0.00	1.68	3.36	6.06	7.82	10.96	16.79	24.91	27.70	30.49	33.49	36.49	43.16	45.52	48.57	53.60	58.00	61.89	66.07	70.26	75.50	80.74
垂直距離	M	0.00	0.00	0.66	1.32	2.00	2.68	3.36	4.04	4.72	5.40	6.08	6.76	7.44	8.12	8.80	9.48	10.16	10.84	11.52	12.20	12.88	13.56	14.24
地盤面	M	87.95	87.95	88.61	89.27	90.59	92.57	96.95	98.67	100.60	88.28	88.06	88.68	89.59	91.70	93.57	95.92	98.78	105.57	107.04	108.66	110.29		
勾配	%			46.4				61.0							55.3				73.9			32.7		

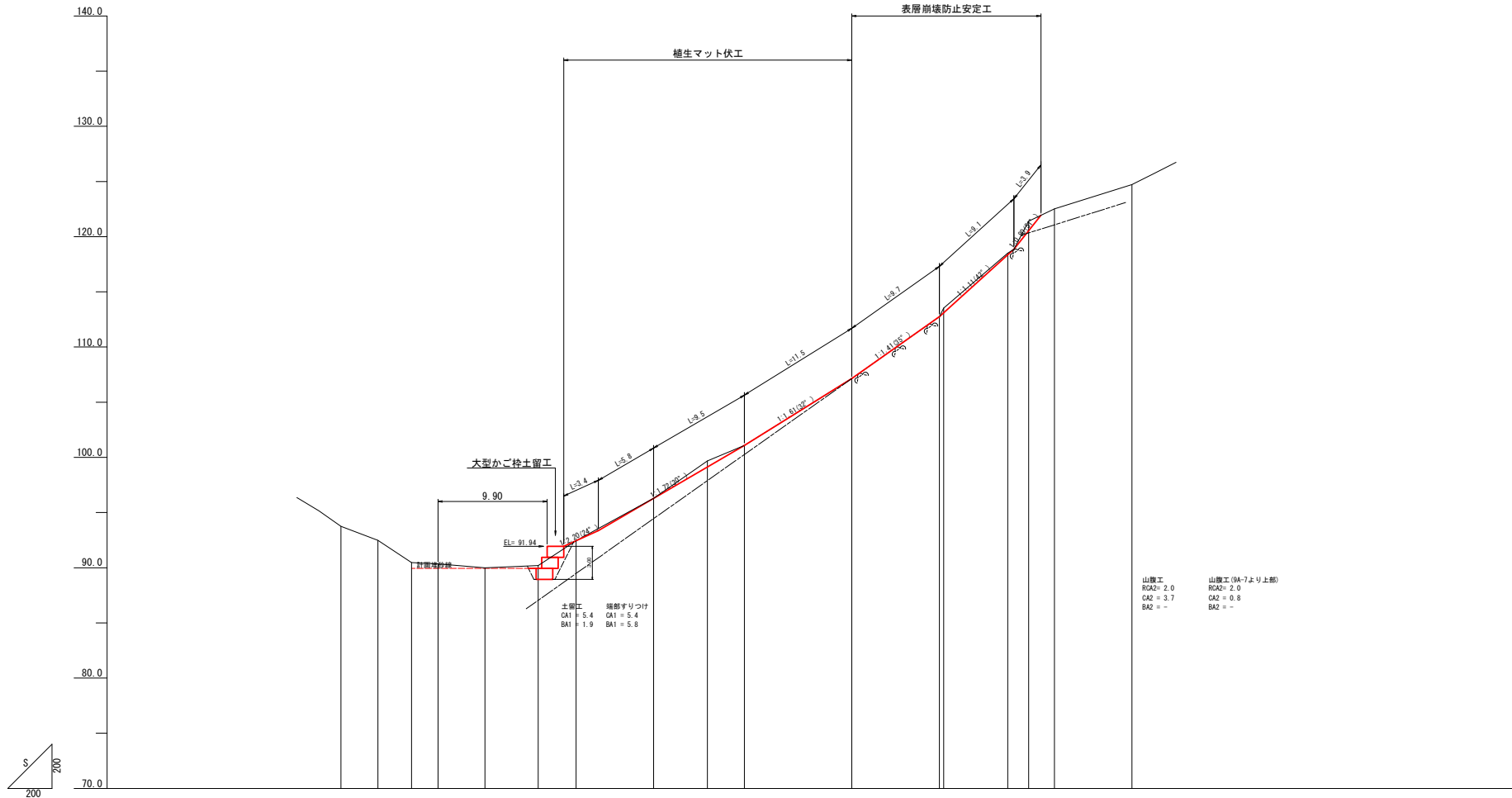
<A1=1:200, A3=1:400>

年度	令和 7 年度	
図面名	山腹縦断面図 (N06・7測線)	
施工地	苫前郡羽根町 留萌北部森林管理署 2137林班	
工事名	三毛別地区 治山工事	
図面番号	7 / 17	縮尺 1 / 200
委託者名	(株) 新東京	管理技術者 瀬野 孝浩
設計者	金子 眞基	製図者 金子 眞基
北海道森林管理局 留萌北部森林管理署		





山腹縦断面図(N09A測線)



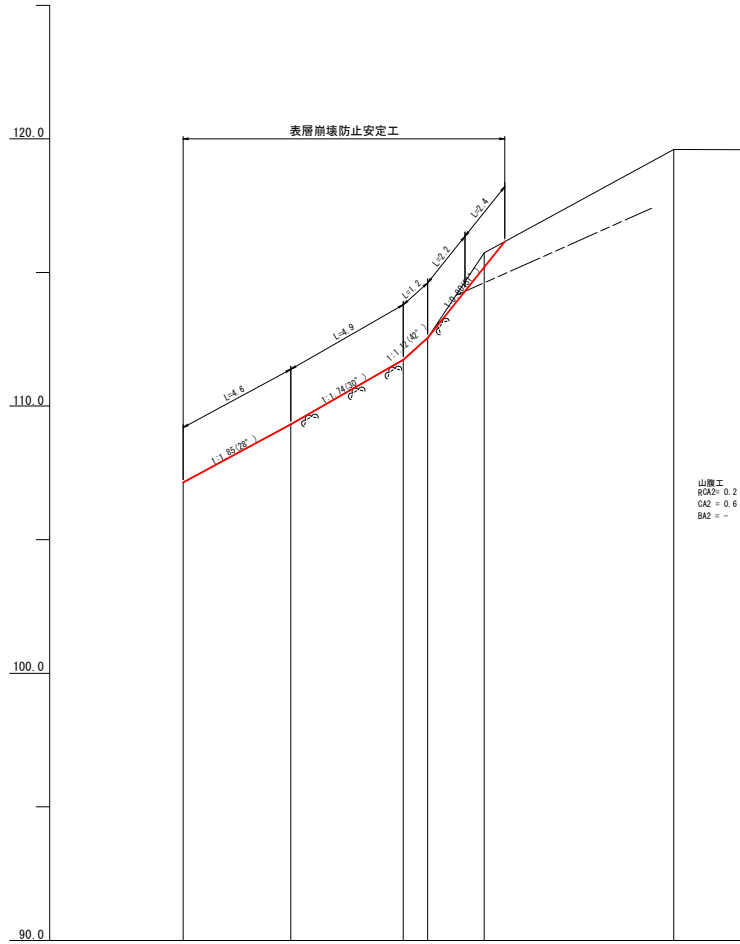
測点番号	No	水平距離	M	追加水平距離	M	垂直距離	M	地盤高	M	勾配	%
	9A-3	1.28	-8.80	-3.35	9A-3		93.76				
	9A-2	2.01	-5.44	-3.04	9A-2		92.46				
	9A-1	0.12	-2.40	-2.40	9A-1		90.47				
	N09A	0.00	0.00	0.00	N09A		90.35				
	9A-1	4.25	4.25	4.25	9A-1		89.99				
	9A-2	9.08	9.08	4.83	9A-2		90.19				
	9A-3	12.53	12.53	3.44	9A-3		92.45				
	9A-4	19.55	19.55	7.03	9A-4		96.29				
	9A-5	24.43	24.43	4.88	9A-5		99.68		59.6		
	9A-6	27.78	27.78	3.35	9A-6		101.09				
	9A-7	37.51	37.51	6.73	9A-7		107.14			70.7	
	9A-8	45.45	45.45	7.94	9A-8		112.74				
	9A-9	45.88	45.88	0.40	9A-9		113.52			92.8	
	9A-10	51.66	51.66	5.81	9A-10		118.51				
	9A-11	53.56	53.56	1.99	9A-11		121.40				
	9A-12	55.88	55.88	2.32	9A-12		122.59			35.6	
	9A-13	62.91	62.91	7.09	9A-13		124.78				

凡例  
 床面 軟土 RC-A1  
 床面 硬質土 CA1  
 植生 植生 BA1  
 法切 軟土 RC-A2  
 法切 硬質土 CA2  
 盛土 BA2

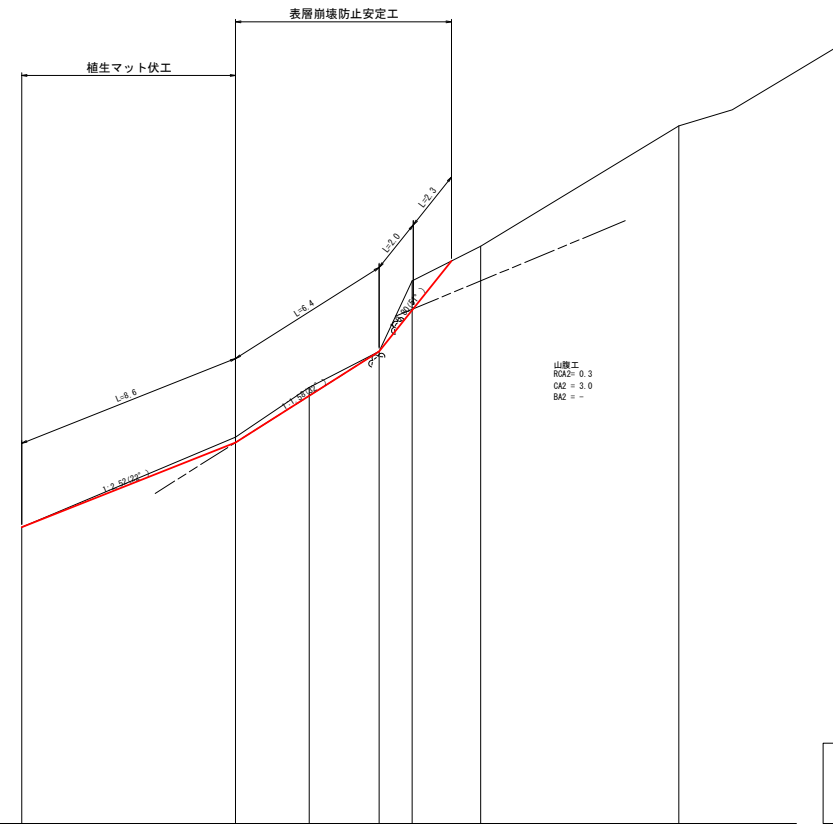
<A1=1:200, A3=1:400>

年度	令和 7 年度	
図面名	山腹縦断面図(N09A測線)	
施工地	苫前郡羽根町 留萌北部森林管理署 2137林班	
工事名	三毛別地区 治山工事	
図面番号	10 / 17	縮尺 1 / 200
委託者名	(株) 新東京	管理技術者 瀬野 孝浩
設計者	シオ・システム	製図者 金子 眞基
北海道森林管理局 留萌北部森林管理署		

山腹縦断面図(A測線)



山腹縦断面図(B測線)



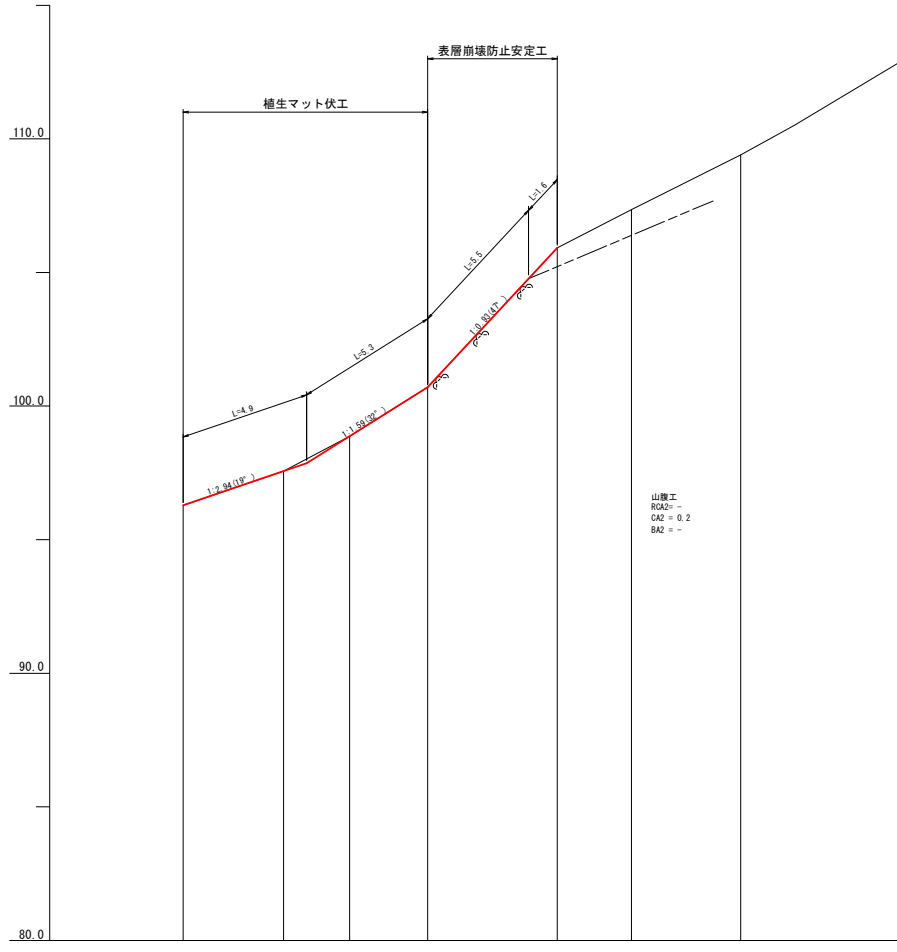
凡例	
床面敷	BGA1
床面砕	CA1
植生	BA1
法切	BGA2
法切	CA2
法切	BA2

測点番号	No	A線				B線								
水平距離	M	107.14	109.32	111.73	112.55	115.74	119.60	101.04	104.46	106.32	107.67	110.31	111.60	116.11
追加水平距離	M	0.00	4.03	8.24	9.15	3.19	3.86	0.00	8.01	2.75	13.38	14.62	17.18	24.60
垂直距離	M	0.00	2.18	4.21	0.82	11.27	18.36	0.00	3.37	1.86	3.08	2.64	2.56	7.42
地盤高	M	107.14	109.32	111.73	112.55	115.74	119.60	101.04	104.46	106.32	107.67	110.31	111.60	116.11
勾配	%		59.1		150.5		54.4		42.1	59.8		50.4	60.8	

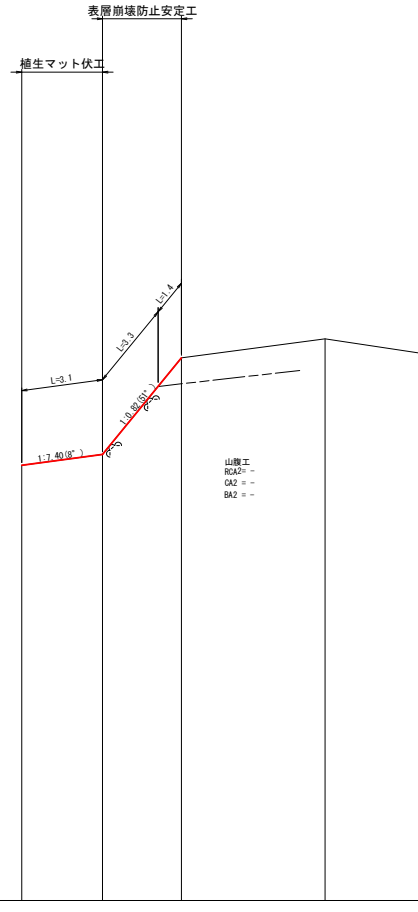
<A1=1:200, A3=1:400>

年度	令和 7 年度	
図面名	山腹縦断面図(A・B測線)	
施工地	苫前郡羽根町 留萌北部森林管理署 2137林班	
工事名	三毛別地区 治山工事	
図面番号	11 / 17	縮尺 1 / 200
委託者名	(株)新東京 シオ・システム	管理技術者 瀬野 孝浩
設計者	金子 眞基	製図者 金子 眞基
北海道森林管理局 留萌北部森林管理署		

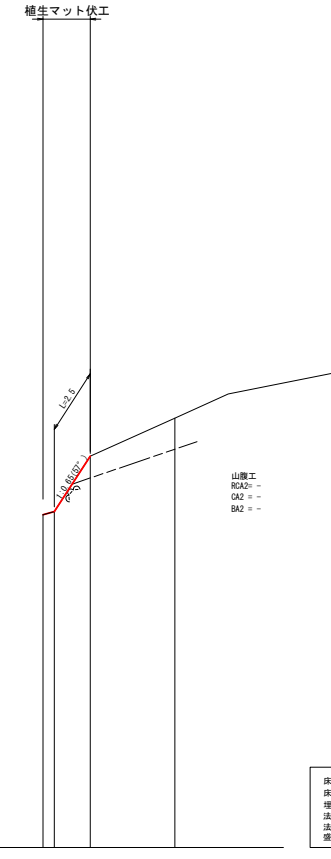
山腹縦断面図(C測線)



山腹縦断面図(D測線)



山腹縦断面図(E測線)



- 凡例
- 床面 敷 1B RCA1
  - 床面 砕石 CA1
  - 植生 斜面 BA1
  - 法切 敷 1B RCA2
  - 法切 砕石 CA2
  - 盛土 BA2

測点番号	No	94-4	C1	C2	C3	C4	C5	C6	94-4	D1	D2	D3	94-4	E1	E2	E3
水平距離	M	0.00	3.76	2.47	9.15	4.85	2.78	4.08	0.00	3.03	2.95	5.37	0.00	0.42	1.35	3.17
追加水平距離	M	0.00	3.76	6.23	9.15	14.00	16.78	20.86	0.00	3.03	5.98	11.35	0.00	0.42	1.77	4.94
垂直距離	M	0.00	1.28	1.30	1.84	5.21	1.43	2.05	0.00	0.41	3.61	0.71	0.00	0.12	2.07	1.43
地盤高	M	96.29	97.57	98.87	100.71	105.92	107.35	109.40	96.29	96.70	100.31	101.02	92.55	92.67	94.64	96.07
勾配	%		48.3		107.4		50.7		13.5	122.4		13.2		153.3	45.1	

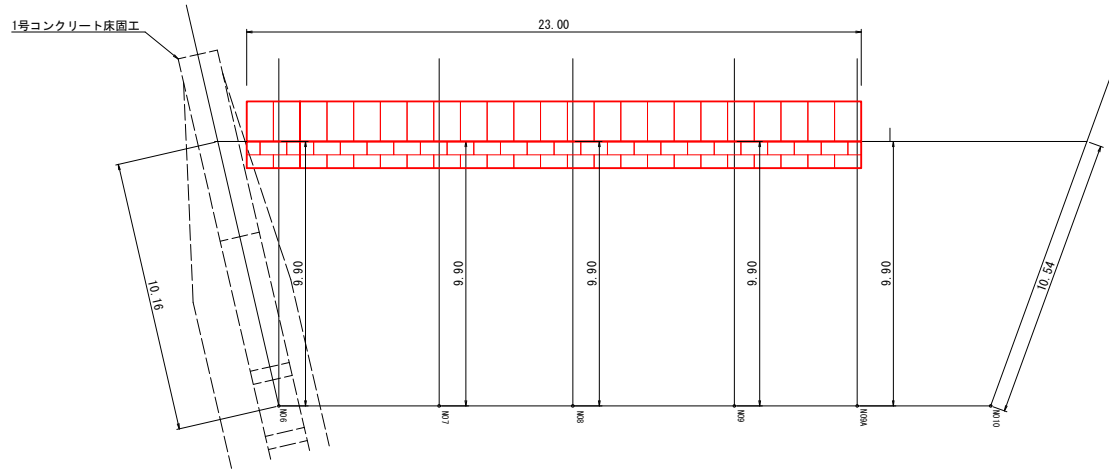
<A1=1:200, A3=1:400>

年度	令和 7 年度	
図面名	山腹縦断面図 (C・D・E測線)	
施工地	苫前郡羽櫛町 留萌北部森林管理署 2137林班	
工事名	三毛別地区 治山工事	
図面番号	12 / 17	縮尺 1 / 200
委託者名	(株) 新東京 シオ・システム	管理技術者 瀬野 孝浩
設計者	金子 眞基	製図者 金子 眞基
北海道森林管理局 留萌北部森林管理署		

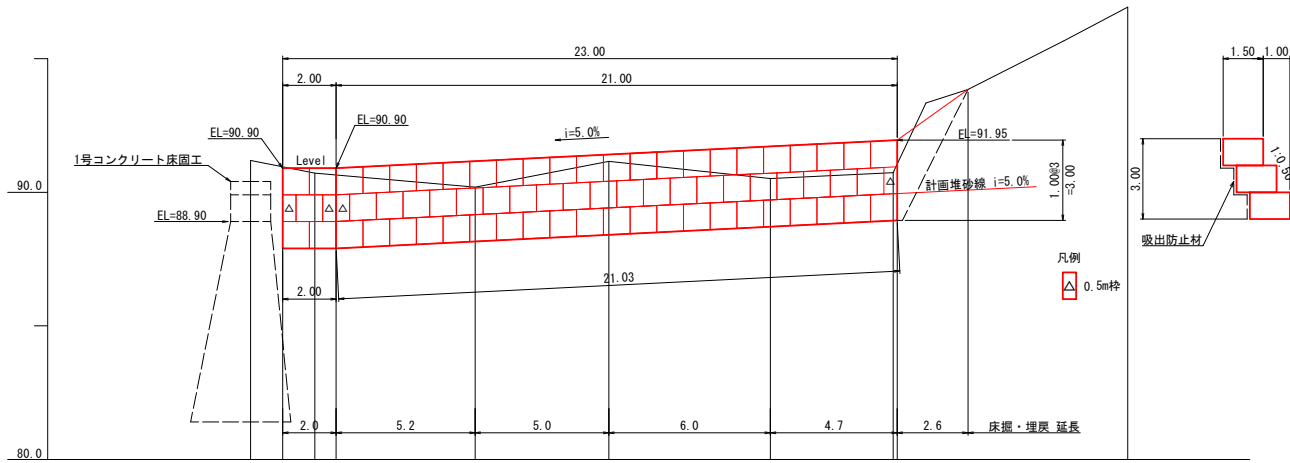
# 1号大型かご柵 土留工 構造図

S=1/100

平面図

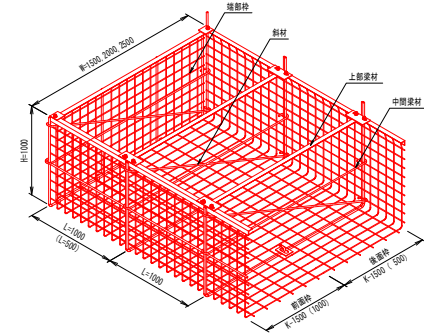


正面図



測点番号	No									
水平距離	M								8.78(N010)	
追加水平距離	M	-1.20	0.00	0.00	6.00	5.00				
地盤高	M	90.90	90.72	90.90	91.16	91.16	91.41	91.17	91.05	
計画高	M	90.90	90.90	90.90	91.16	91.16	91.41	91.17	91.05	
勾配	%	Level L=2.00m		i=5.00% L=21.00m						

構造図



大型かご柵数量表

種類	数量		面積 (㎡)		端部柵
	K-1500	1.0m	67	67.0	
	0.5m	4	2.0		

※かご柵内は全て石詰め

上面柵数量表

種類	数量
K-1500用	23
	0
小段用	44
	4

吸出し防止材

側面

A1=1.00×1.00×3×2 = 9.00㎡

背面・底面

A=0.5×4+1.0×67×1.00

+ (23.00×23.00) × 0.50 = 92.00㎡

計101.00㎡

中詰材

計算式: 150×200mm

V= (0.50×4+1.00×67) × 1.00 × 1.50 = 103.50㎡

<A1=1:100, A3=1:200>

年度	令和 7 年度		
図面名	1号 大型かご柵 土留工 構造図		
施工地	苫前郡羽櫛町 留萌北部森林管理署 2137林班		
工事名	三毛別地区 治山工事		
図面番号	13 / 17	縮尺	1 / 100
委託者名	(株) 新東京 シオ・システム	管理技術者	瀬野 孝浩
設計者	金子 眞基	製図者	金子 眞基
北海道森林管理局 留萌北部森林管理署			

# 法面展開図

S=1:100

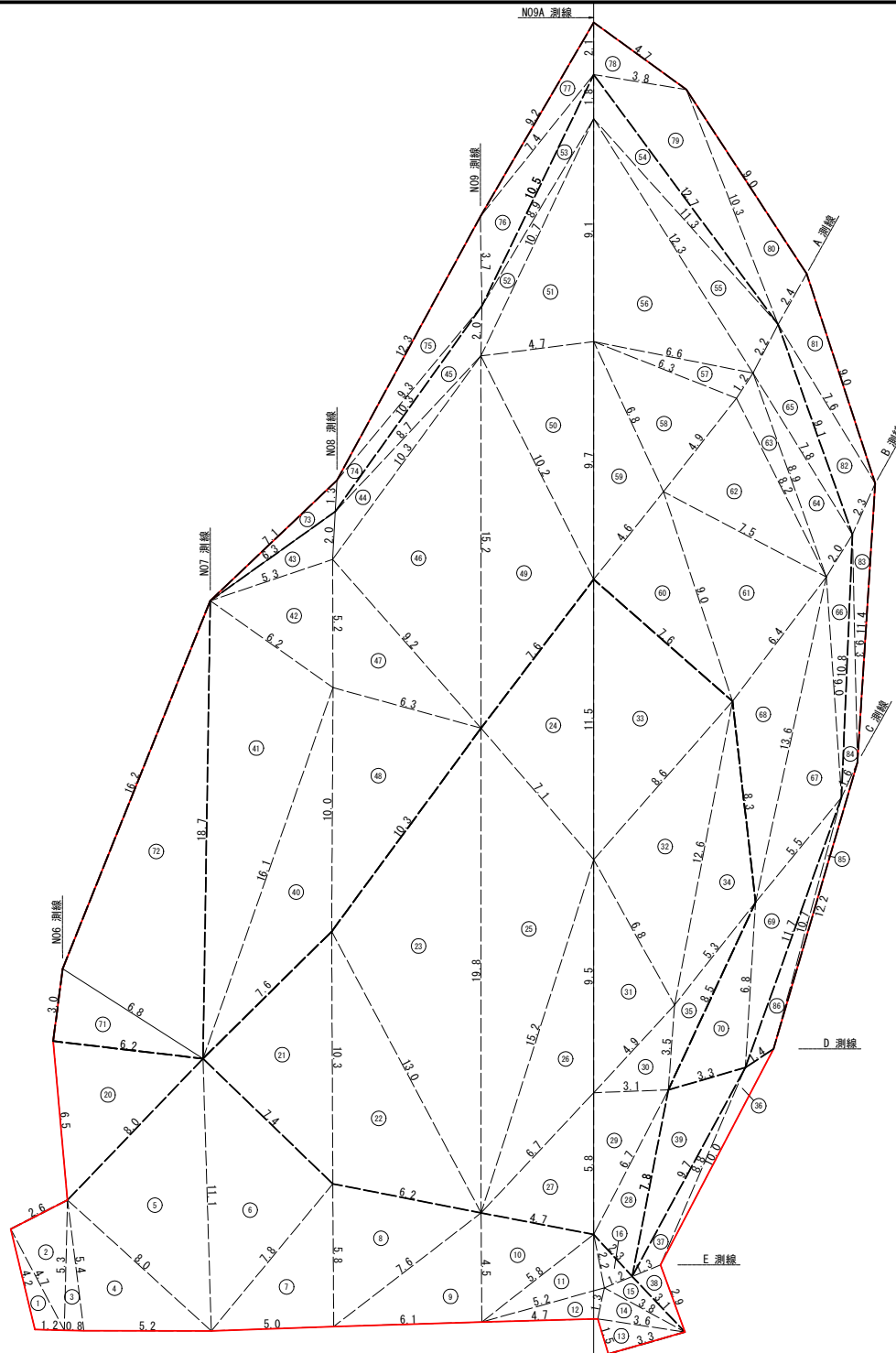
表層前壊防止網安定 土砂切土整形 ① - ⑩

表層前壊防止網安定 岩盤切土整形 ⑪ - ⑲

植生マット伏工 土砂切土整形 ⑳ - ㉔

植生マット伏工 岩盤切土整形 ㉕ - ㉗

植生マット伏工 盛土整形 ㉘ - ㉚



<A1=1:100, A3=1:200>

年度	令和 7 年度		
図面名	法面展開図		
施工地	苫前郡羽根町 留萌北部森林管理署 2137林班		
工事名	三毛別地区 治山工事		
図面番号	14 / 17	縮尺	1 / 100
委託者名	(株) 新東京 シオ・システム	管理技術者	瀬野 孝浩
設計者	金子 眞基	製図者	金子 眞基
北海道森林管理局 留萌北部森林管理署			

項目	カウント
帯状法面材	70箇所
補強材	215本

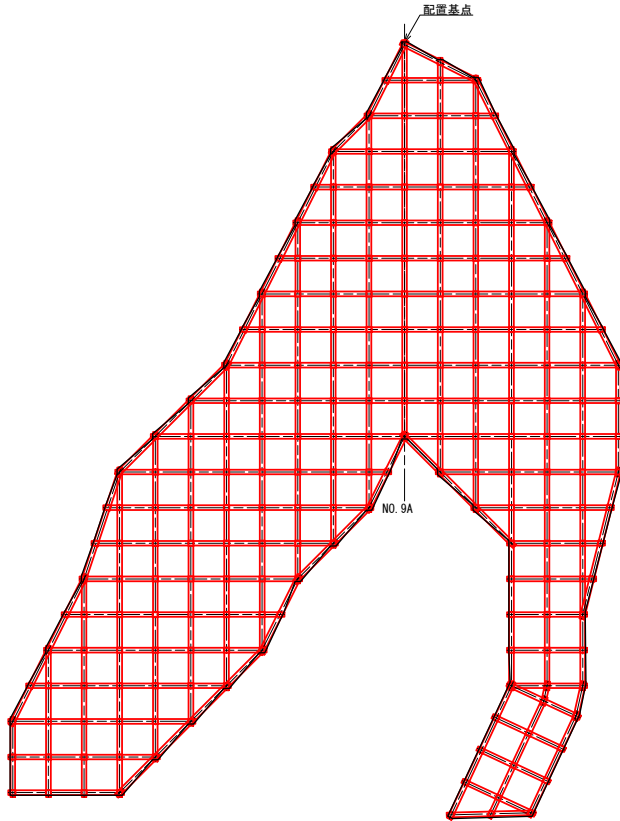
施工面積	敷設面積 (金網設置面積)	補強材	帯状法面材
661.8㎡	設計面積：696.8㎡ 割増面積：975.5㎡ ※割増率K=1.4	GE200型215セット	設計延長：848.5m 割増延長：933.4m ※割増率K=1.1

延長(mm)	カウント	実延長(m)
865.7585	1	1.3658
1731.5169	1	2.2315
2828.4271	1	3.3284
4000.0000	8	36.0000
4472.1360	5	24.8607
4500.0000	1	5.0000
5000.0000	2	11.0000
5656.8542	1	6.1569
6000.0000	3	19.5000
6324.5553	1	6.8246
7000.0000	2	15.0000
7500.0000	1	8.0000
8000.0000	3	25.5000
8246.2113	1	8.7462
8485.2814	2	17.9706
8944.2719	1	9.4443
10000.0000	3	31.5000
11000.0000	1	11.5000
11313.7085	1	11.8137
12000.0000	5	62.5000
13333.3333	1	13.8333
13416.4079	1	13.9164
14000.0000	1	14.5000
14666.6667	1	15.1667
15000.0000	1	15.5000
16000.0000	1	16.5000
17888.5438	1	18.3885
18000.0000	5	92.5000
20000.0000	3	61.5000
22000.0000	5	112.5000
23000.0000	1	23.5000
24000.0000	2	49.0000
26000.0000	2	53.0000
30000.0000	1	30.5000
		848.5475

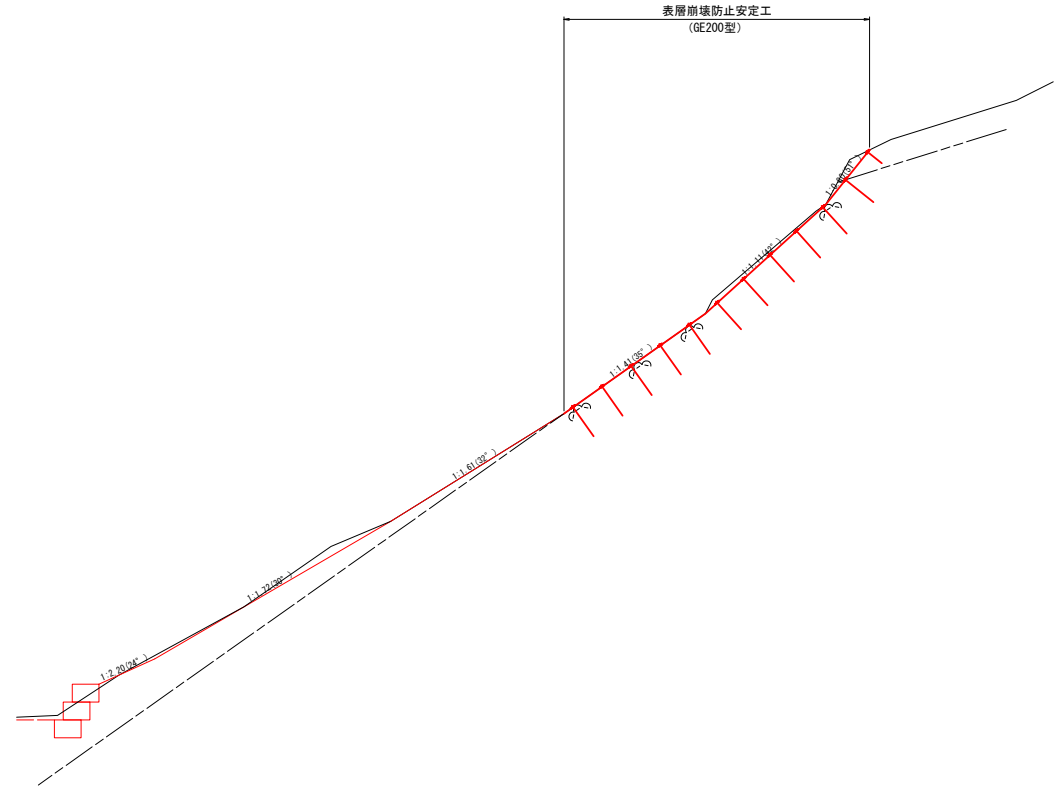
※実延長=(延長+500mm)×カウント/1000

※実際のボルト配置位置は土質状況、樹木の状況、地形状況によって現場で変更する事もある。

表層崩壊防止安定工配置図 S=1/150



断面図 S=1/150



<A1=1:150, A3=1:300>

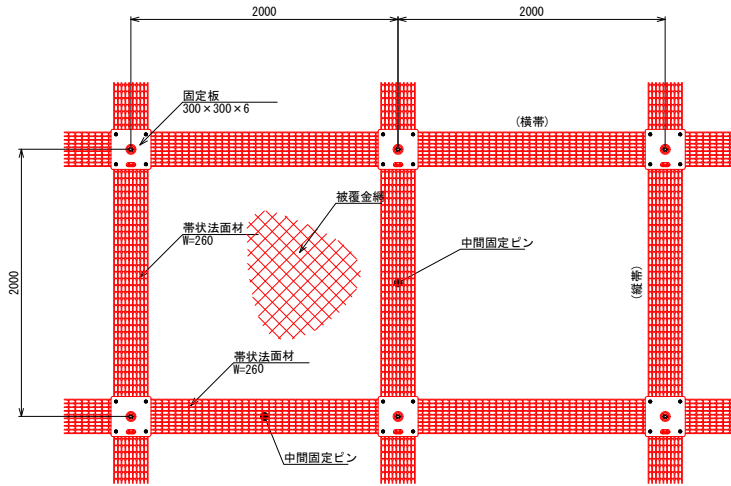
年度	令和 7 年度		
図面名	表層崩壊防止安定工配置図		
施工地	苫前郡羽幌町 留萌北部森林管理署 2137林班		
工事名	三毛別地区 治山工事		
図面番号	15 / 17	縮尺	1 / 150
委託者名	(株)新東京 シオ・システム	管理技術者	瀬野 孝浩
設計者	金子 眞基	製図者	金子 眞基
北海道森林管理局 留萌北部森林管理署			

# 表層崩壊防止安定工標準構造図

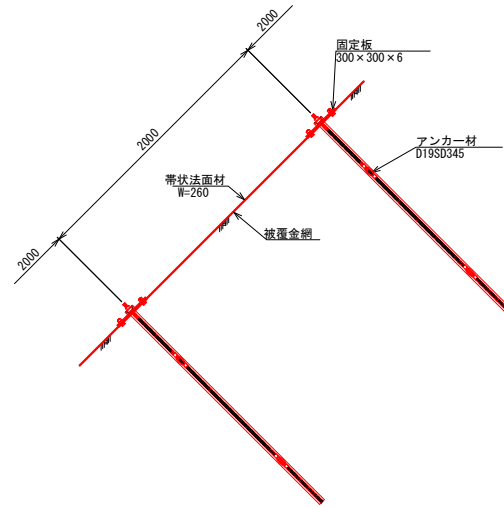
S=1/20

配置例 S=1/20

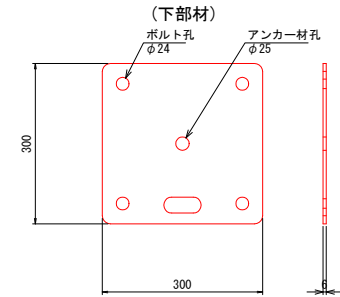
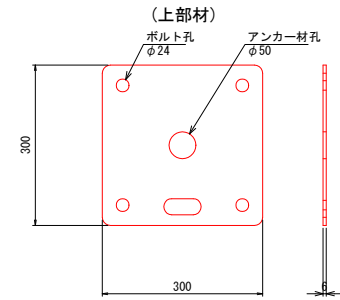
平面図



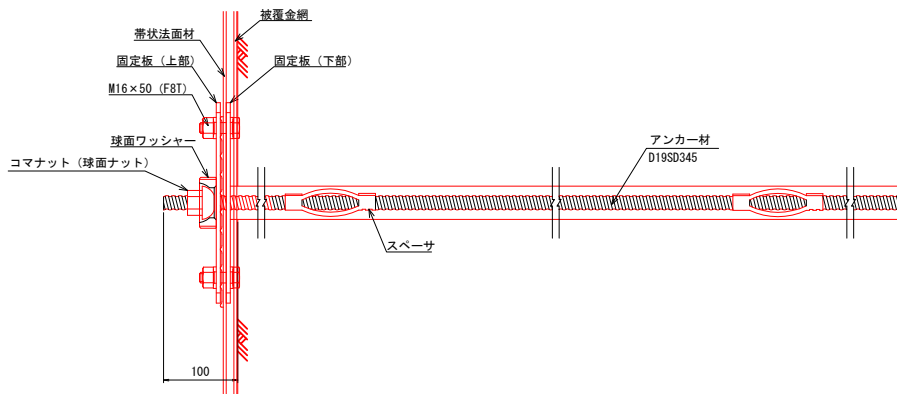
断面図



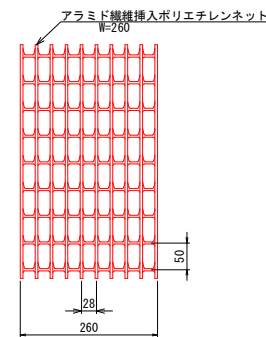
固定板詳細図 S=1/5



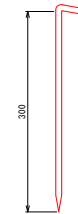
構造概要図 S=1/4



帯状法面材詳細図 S=1/5



中間固定ピン S=1/4



被覆金網 S=NON  
φ2.0×50×50  
表面処理: Z-GS3 飽和ポリエチレン被覆



<A1=1:20, A3=1:40>

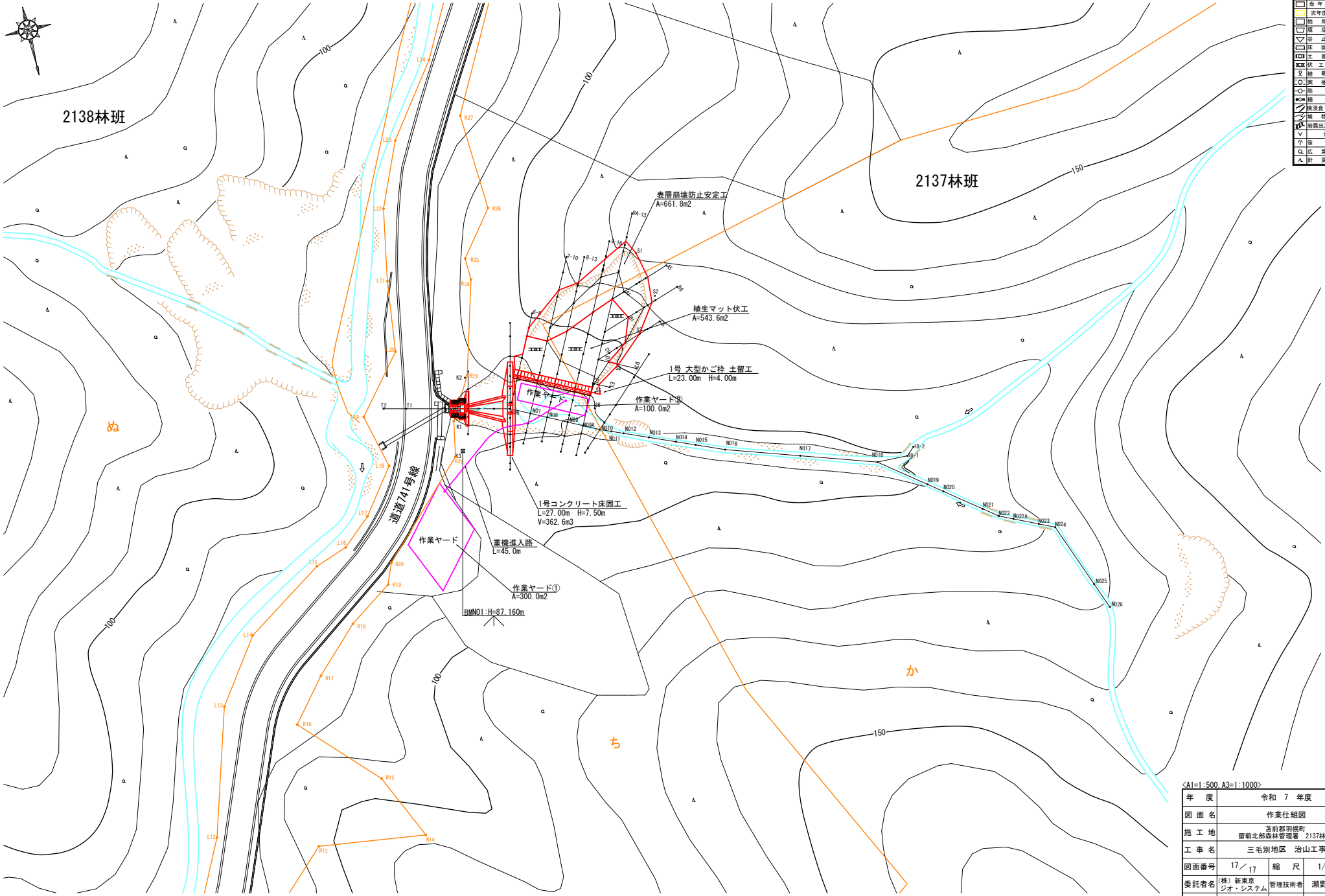
年度	令和 7 年度		
図面名	表層崩壊防止安定工標準構造図		
施工地	苫前郡羽幌町 留萌北部森林管理署 2137林班		
工事名	三毛別地区 治山工事		
図面番号	16 / 17	縮尺	図示
委託者名	(株) 新東京 ジオ・システム	管理技術者	瀬野 孝浩
設計者	金子 眞基	製図者	金子 眞基
北海道森林管理局 留萌北部森林管理署			



2138林班

2137林班

[Green box]	概設
[Orange box]	当年計画
[Yellow box]	次年度以降
[White box]	他局部
[Red outline]	掘削工
[Blue outline]	停止工
[Black outline]	床留工
[Grey outline]	土留工
[Red outline]	伏工(地)
[Red outline]	植栽工
[Red outline]	実植工
[Red outline]	跡工
[Red outline]	調査調査地
[Red outline]	埋植地
[Red outline]	岩露出及び遺
[Red outline]	煙
[Red outline]	个笹地
[Red outline]	広葉樹
[Red outline]	A.針葉樹



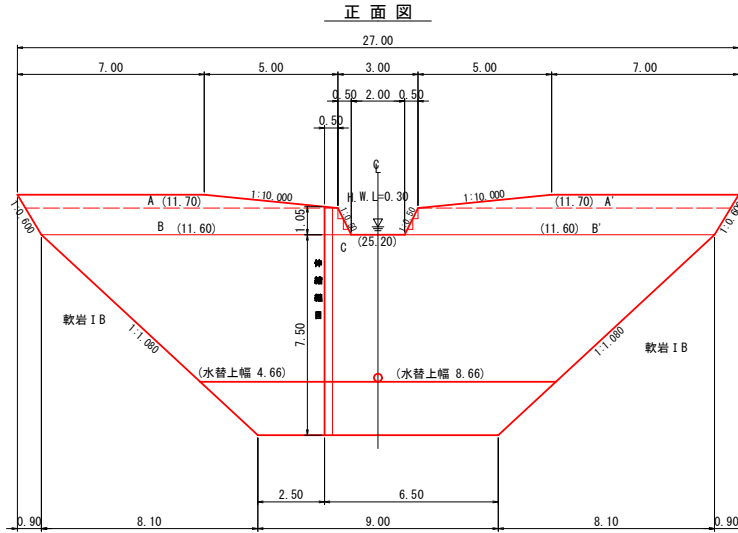
<A1=1:500, A3=1:1000>	
年度	令和7年度
図面名	作業仕組図
施工地	苫前郡羽櫛町 留萌北部森林管理署 2137林班
工事名	三毛別地区 治山工事
図面番号	17/17 縮尺 1/500
委託者名	(株)新東京 シオ・システム 管理技術者 瀬野 孝浩
設計者	金子 眞基 製図者 金子 眞基
北海道森林管理局 留萌北部森林管理署	

# 1号コンクリート床固工 構造図

S=1/100

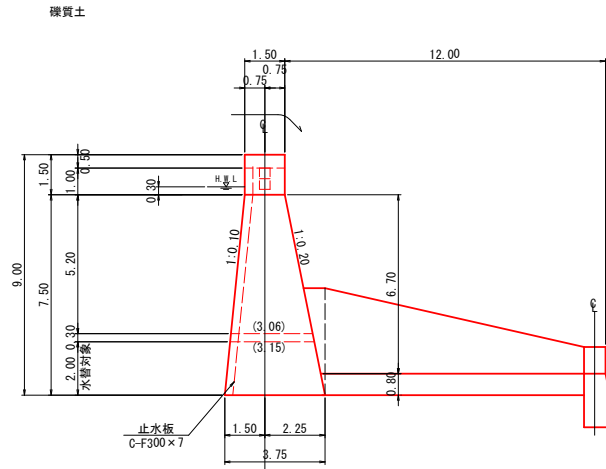
礫質土

DL=88.00

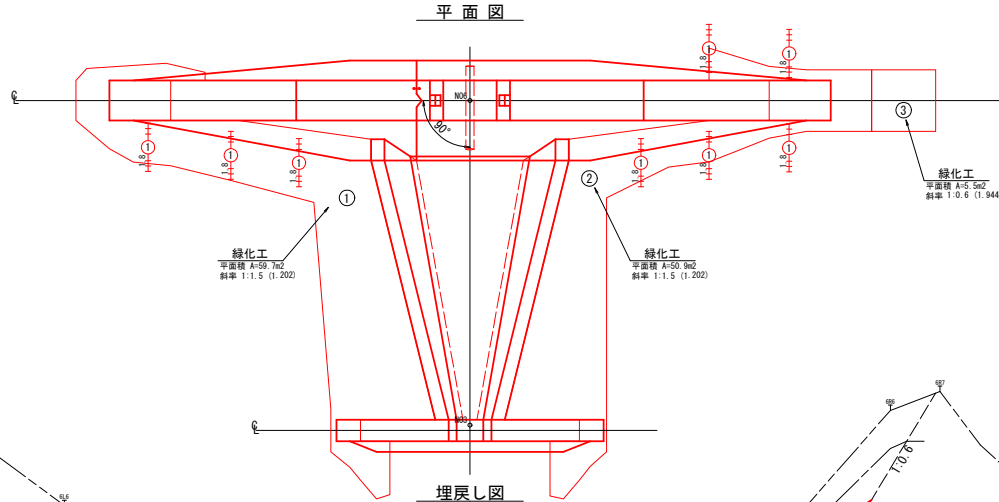
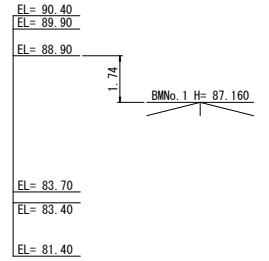


正面図

側面図  
全土圧

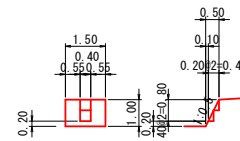


H=7.50  
HNL=0.30  
da=0.2 × (0.6 × 6.70 + 3 × 0.30 - 1.0) = 0.784 - 0.80  
L=1.5 × (7.50 - 0.80 + 0.30) = 10.50 - 12.00  
※ 6.0 ≤ (H+t+h) ≤ 8.0 L=12.0m

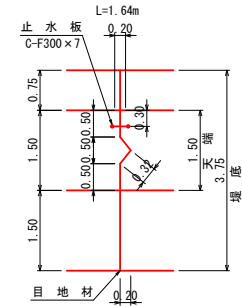


平面図

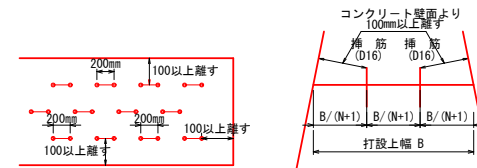
放水路階段詳細図  
S=1:100



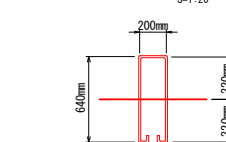
伸縮継目詳細図  
S=1:50



水平打継目詳細図  
S=1:50



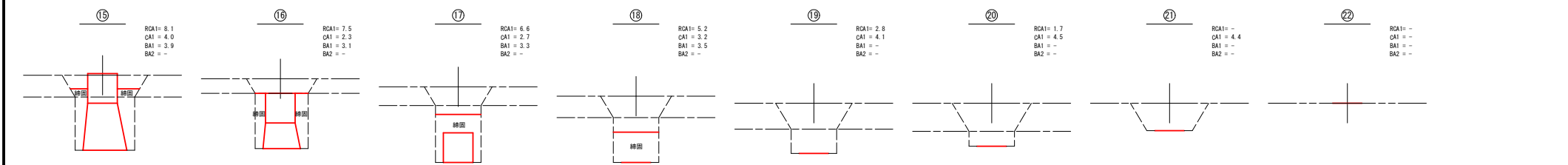
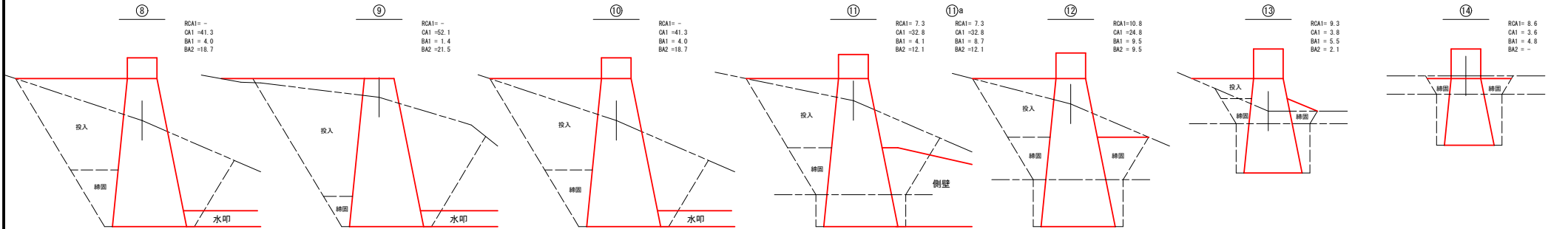
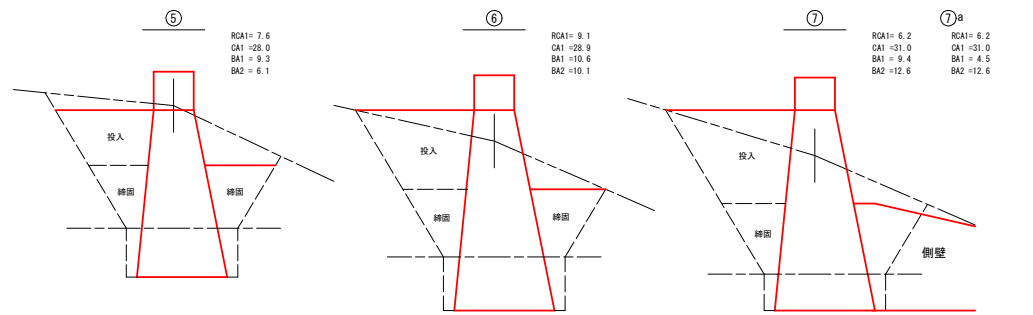
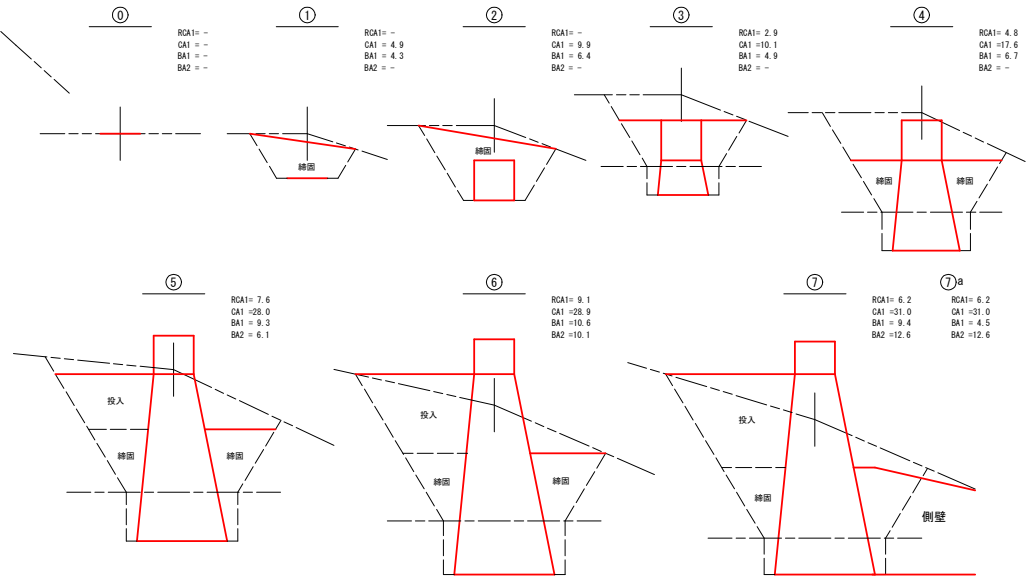
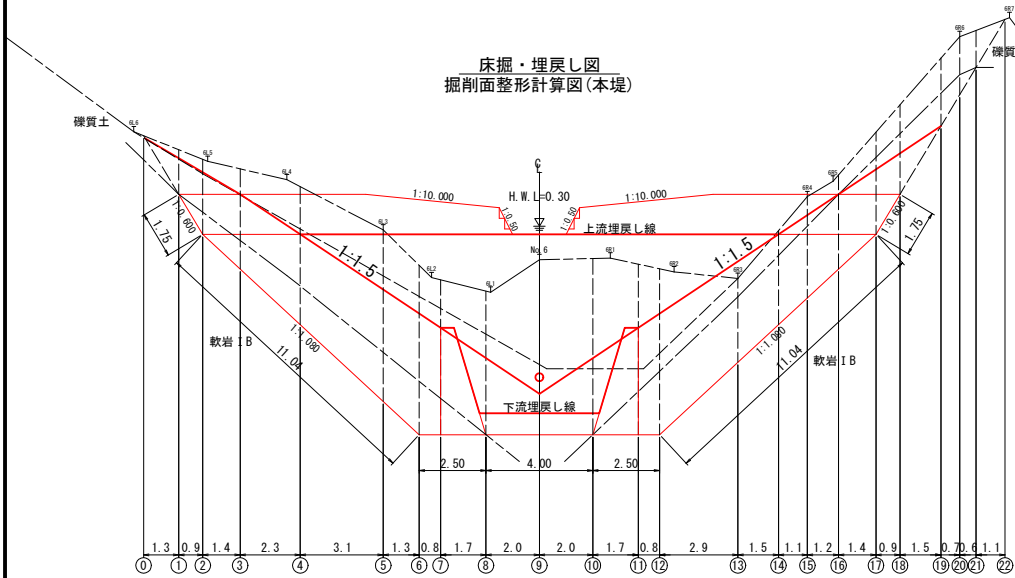
挿筋詳細図  
S=1:20



コンクリート壁面より  
100mm以上離す  
挿筋 (D16) 挿筋 (D16)  
B/(N+1) B/(N+1) B/(N+1)  
打設上幅 B  
※ Nは鉄筋の配列数  
挿筋 (D型) フック (30cm) 付き  
L=178.0cm  
W=2.777kg/1個あたり  
※ 1㎡面積に応じて面積100㎡当たり219本計上する。

三毛別地区 治山工事  
1号コンクリート床固工構造図  
数量計算図 1  
A1=1:100 A3=1:200

床掘・埋戻し図  
掘削面整形計算図(本堤)

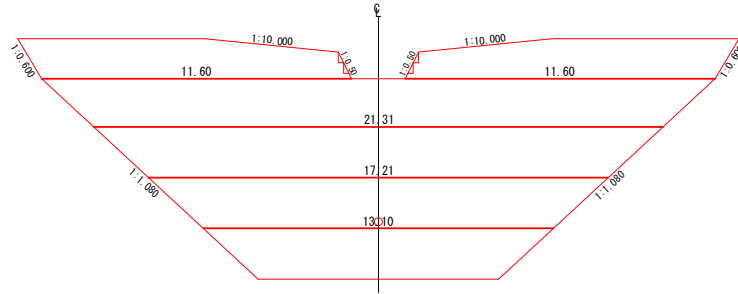


凡例  
 床掘 礫質土 RCA1  
 床掘 埋戻し CA1  
 埋戻し BA1  
 投入 BAZ

三毛別地区 治山工事  
 1号コンクリート床固工構造図  
 数量計算図 2  
 A1=1:100 A3=1:200

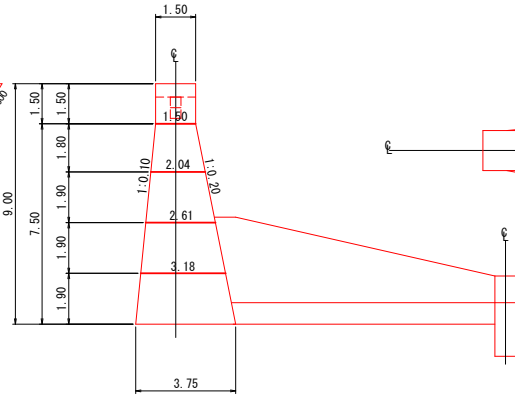
水平打継目

正面図  
本堤

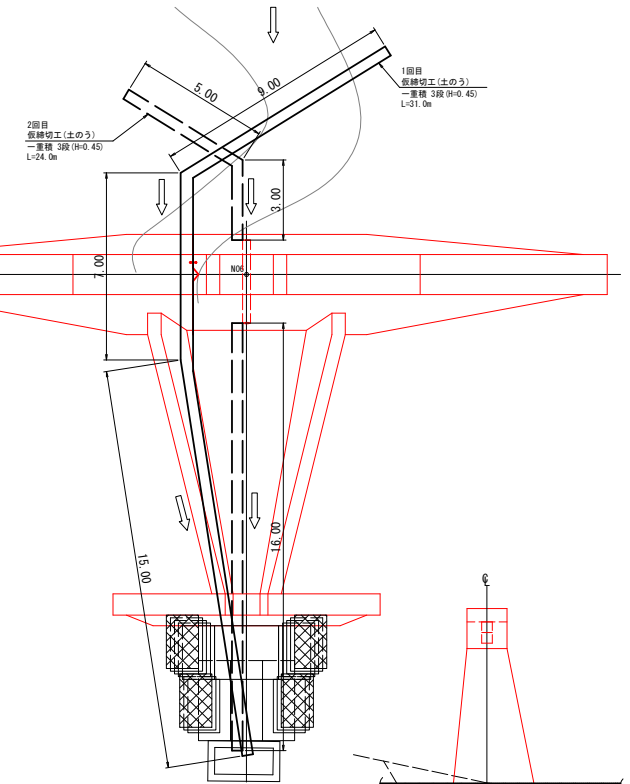


(治山事業設計指針・計算例より)  
 区画数・・・切り上げ  
 水平打継目 区画数 =  $7.50 \div 2.0 = 3.75 = 4$ 区画  
 $7.50 \div 4 = 1.875 \rightarrow 1.90$

側面図

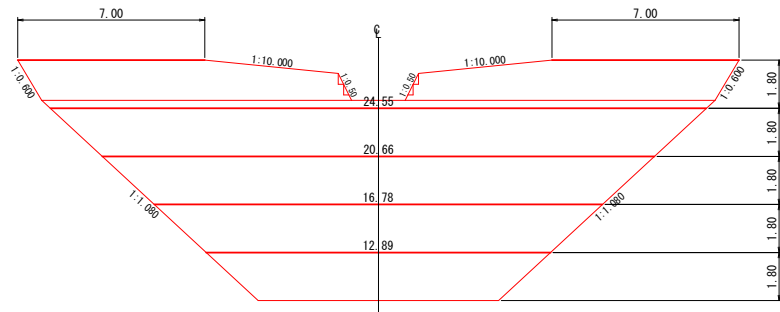


廻排水計画図

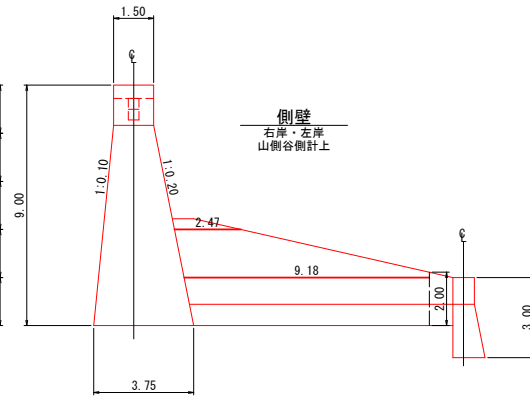


足場損料

正面図  
本堤

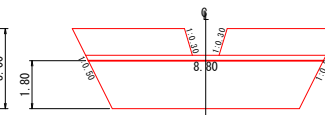


側面図



側壁  
 右岸・左岸  
 山側谷側計上

正面図  
垂直壁

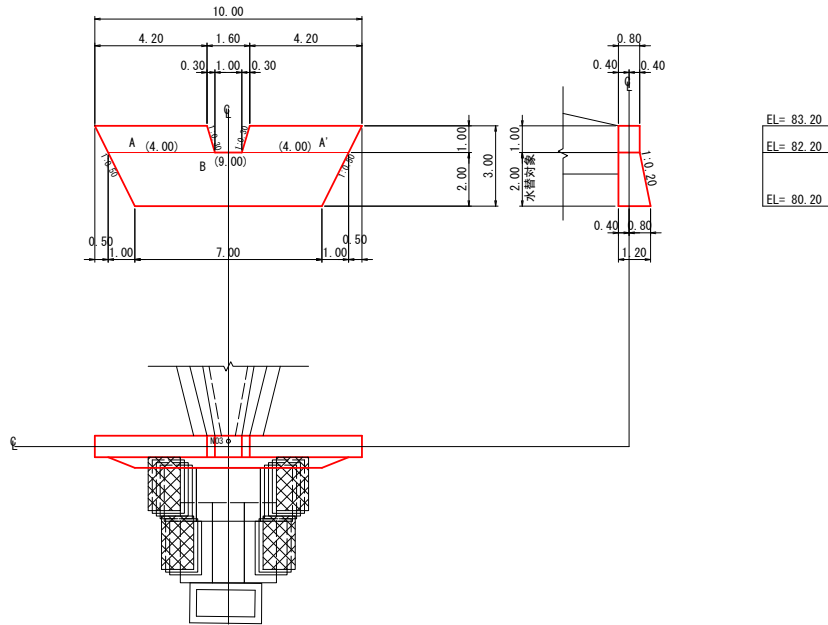


仮締切土のう  
 平水位 0.10 + 余裕高 0.30  
 ≒ 0.45 (土のう3段)  
 一重積み H=0.45m

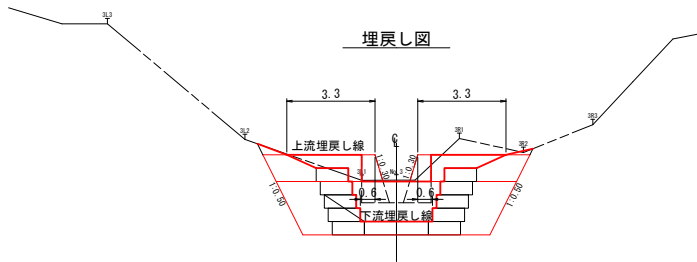
土のう(1回目底掘分)  
 二重積み A=4.6m<sup>2</sup>

1号コンクリート床固工(垂直壁) 構造図  
S-1/100

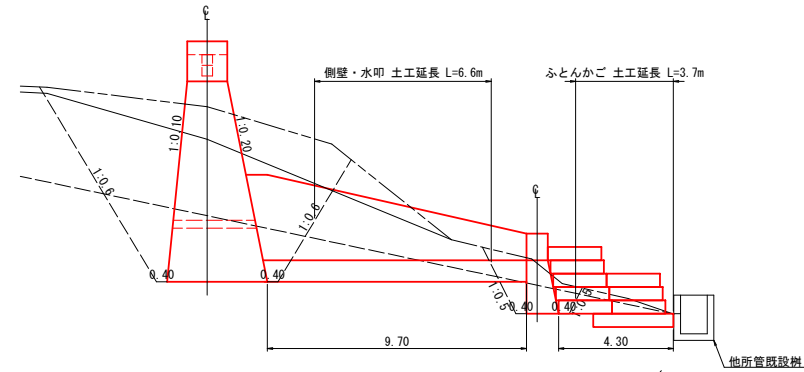
正面図



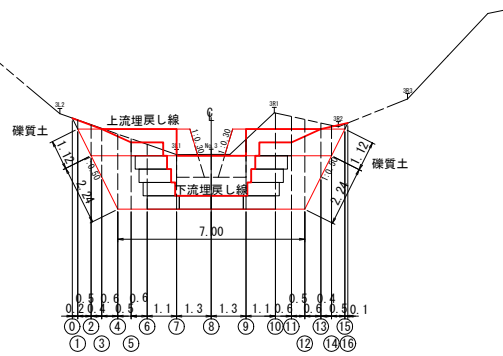
埋戻し図



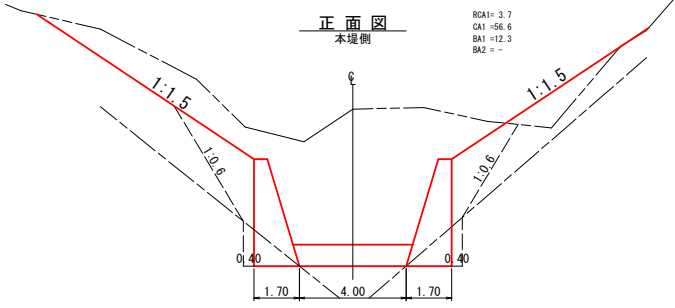
床掘 側面図



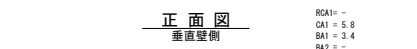
床掘・埋戻し図  
掘削面整形計算図(垂直壁)



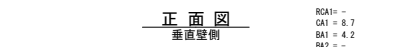
正面図



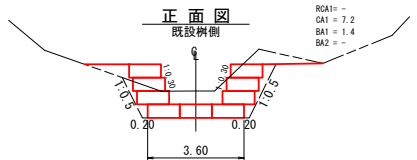
正面図



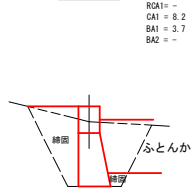
正面図



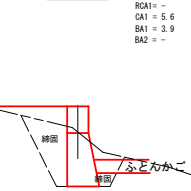
正面図



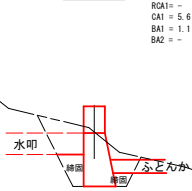
⑥



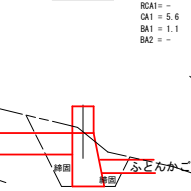
⑦



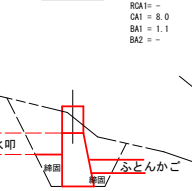
⑦a



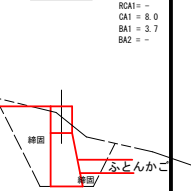
⑧



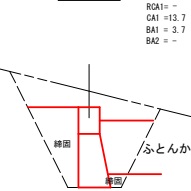
⑨



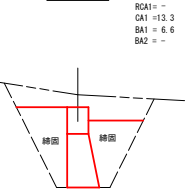
⑨a



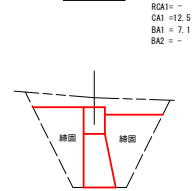
⑩



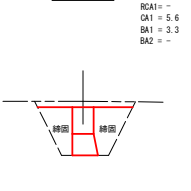
⑪



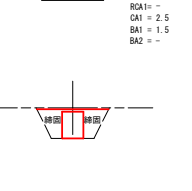
⑫



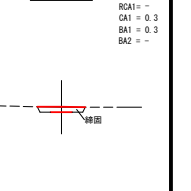
⑬



⑭



⑮



⑯



凡例  
床掘 数19 RCA1  
床掘 礫質土 CA1  
締固 BA1  
投入 BA2

三毛別地区 治山工事  
1号コンクリート床固工(垂直壁)構造図  
数量計算図 2  
A1=1:100 A3=1:200



# 土積計算図

