

入札説明書

根釧西部森林管理署の令和6年度ヘルプナイ川（2035林班）治山工事に係る入札公告（建設工事）に基づく一般競争入札については、関係法令に定めるもののほか、この入札説明書によるものとする。

1. 公告日：令和6年3月28日

2. （分任）支出負担行為担当官等

分任支出負担行為担当官 根釧西部森林管理署長 梶岡 雅人
釧路市千歳町6-11

3. 工事概要等

本工事は、施工パッケージ型積算方式の試行工事である。

本工事は、現場閉所による週休2日の試行工事（受注者希望方式）である。詳細については、特記仕様書によるものとする。

本工事は、受発注者間の情報共有システムの活用工事である。

本工事は、賃上げを実施する企業に対して総合評価における加点を行う工事である。

(1) 工事名 ヘルプナイ川（2035林班）治山工事

(2) 工事場所 釧路市阿寒町雄別

(3) 工事内容 別冊図面及び別冊仕様書のとおり。

(4) 工期 契約締結日の翌日から令和6年12月2日

(5) 使用する主要な資機材 コンクリート 138.6 m³

(6) 本工事は、「建設工事に係る資材の再資源化等に関する法律」（平成12年法律第104号）に基づき、分別解体等及び特定建設資材廃棄物の再資源化等の実施が義務付けられた工事である。

(7) 本工事の入札は、適切かつ円滑な実施を目的として、仕様に基づく簡易な施工計画に係る技術提案等を求め、当該技術提案等に基づき、価格以外の要素と価格を総合的に評価して落札者を決定する総合評価落札方式（簡易型）のうち、技術提案（簡易な施工計画）の提出・評価を省略し、品質確保のための体制その他の施工体制の確保状況を確認し、入札説明書等に記載された要求要件を確実に実現できるかどうかを審査・評価する施工体制確認型総合評価落札方式（簡易型（省略））により行う。

(8) 本工事は、受注者の施工体制の確保及び建設資材の確保を図るため、令和6年5月29日余裕期間を見込んだ工事である。

なお、余裕期間の技術者の配置は要しないものとする。

また、余裕期間内に、施工体制等の確保及び建設資材の確保が図られた場合は、監督職員との協議により工事着手できるものとする。

(9) 主任技術者の専任に係る取扱いについては、工事の対象となる工作物に一体性若しくは連続性が認められる工事又は施工にあたり相互に調整を要する工事で、かつ、工事現場の相互の間隔が直線距離で10km程度又は移動時間60分程度の近接した場所において同一の建設業者が施工する場合には、建設業法施行令第27条第2項により、同一の専任の主任技術者がこれらの建設工事を管理することができるものとする。

なお、この場合において、同一の主任技術者が管理することができる工事の数は、専

任が必要な工事を含む場合は、原則 2 件程度とする。ただし、監理技術者には適用しない。

- (10) 被災地域における被災農林漁家の就労機会の確保について
受注者は、工事の施工に当たっては、効率的な施工に配慮しつつ、被災地域における被災農林漁家の就労希望者を優先的に雇用するよう努めるものとする。
- (11) その他
- ① 本工事の入札に係る競争参加確認申請書（以下「申請書」という。）等の提出、入札等は、電子入札システムにより行う。なお、電子入札システムによりがたい場合は、発注者の承諾を得て紙入札方式に代えることができる。
この申請の窓口及び受付時間は次のとおりである。
- ・受付窓口：根釧西部森林管理署 総務グループ（経理担当）
釧路市千歳町 6-11
電話：050-3160-5785
 - ・受付時間：9時から17時までとする。ただし、行政機関の休日に関する法律（昭和63年法律第91号）第1条第1項に規定する行政機関の休日（以下「休日」という。）を除く。
- ② 電子入札システムで使用できるICカードは、一般競争（指名競争）参加資格審査申請を行い、承認された競争参加有資格者名で取得したICカードであって、農林水産省電子入札システムにおいて利用者登録を行ったものに限る。

4. 競争参加資格

- (1) 予算決算及び会計令（昭和22年勅令第165号。以下「予決令」という。）第70条及び第71条の規定に該当しない者であること。
なお、未成年者、被保佐人又は被補助人であって、契約締結のために必要な同意を得ている者は、予決令第70条中、特別の理由がある場合に該当する。
- (2) 令和5・6年度の北海道森林管理局における土木一式工事に係るB等級、C等級又はD等級（ただし、D等級の者については資格点数が800点以上の者とする。）の一般競争参加資格の認定を受けている者（会社更生法（昭和14年法律第154号）に基づき更生手続開始の申立てがなされている者又は民事再生法（平成11年法律第225号）に基づき再生手続開始の申し立てがなされている者については、手続開始の決定後、北海道森林管理局長が別に定める手続に基づく一般競争参加資格の再確認を受けていること。）。
- (3) 会社更生法に基づき更生手続開始の申立てがなされている者又は民事再生法に基づき再生手続開始の申し立てがなされている者（(2)の再確認を受けた者を除く。）でないこと。
- (4) 平成20年4月1日から令和5年3月31日までの15年間に、元請けとして、以下に示す契約金額500万円（消費税込み）以上（路体強化工は契約金額に制限なし。）の同種工事を施工した実績を有すること（経常建設共同企業体が同種工事を施工した場合における構成員の実績については、出資比率が20%以上である構成員に限り、当該実績を当該構成員の実績として認める。）。
- なお、当該実績が森林管理局長等（林野庁長官、森林技術総合研修所長、森林管理局長、森林管理署長、森林管理署支署長、森林管理事務所長、治山センター所長及び総合治山事業所長をいう。以下同じ。）が発注した工事で平成17年4月1日以降に完成したものに係る実績である場合にあっては、「林野庁工事成績評定要領」（平成10年3月

31 日付け 10 林野管第 31 号林野庁長官通知) 第 4 の 3 に規定する工事成績評定表の評定点(以下「評定点」という。)が 65 点未満のものは、実績として認められない。

經常建設共同企業体にあつては、全ての構成員が上記の基準を満たす施工実績を有することとし、構成員のうち実績の一番高いものについて評価する。

同種工事：森林土木工事（治山事業における溪間工事・山腹工事、林道規程の構造・規格に準ずる保安林管理道もしくは作業道の新設工事、林道事業における新設、改良、災害復旧工事、特殊修繕）

(5) 次に掲げる基準をすべて満たす主任技術者又は監理技術者を建設業法（昭和 24 年法律第 100 号）に基づき当該工事に配置できること。

ただし、建設業法第 26 条第 3 項に規定する工事については、専任で配置できること。また、建設業法第 26 条第 2 項に規定する工事については、専任の監理技術者を配置できること。

なお、監理技術者にあつては、監理技術者の行うべき職務を補佐する者として、次に掲げる③を除く基準をすべて満たす者を当該工事現場に専任で配置する場合は、2 現場を限度として兼務できることとする。

また本工事において、現場施工に着手するまでの期間及び工事完成後、検査が終了し事務手続き、後片付け等のみが残っている期間については、必ずしも主任技術者又は監理技術者の専任の配置は要しない。

① 1 級土木施工管理技士又は 2 級土木施工管理技士もしくはこれと同等以上の資格を有する者であること。なお、「これと同等以上の資格を有する者」とは、次のものをいう。

ア 1 級建設機械施工技士又は 2 級建設機械施工技士の資格を有する者

イ 技術士の資格を有する者（技術士法（昭和 58 年法律第 25 号）第 3 2 条第 1 項の規定による第二次試験のうち、技術部門を森林部門（選択科目を「森林土木」とするものに限る。）、建設部門、農業部門（選択科目を「農業土木」又は「農業農村工学」とするものに限る。）又は総合技術監理部門（選択科目を「建設」、「農業－農業土木」、「農業－農業農村工学」又は「森林－森林土木」とするものに限る。）とするものに合格した者に限る。）

ウ ア又はイと同等以上の資格を有するものと国土交通大臣が認定した者

エ ア～ウに該当しない者であっても、主任（監理）技術者の下で行った「工程管理」、「出来形管理」、「品質管理」及び「安全管理」のうち、いずれか 2 以上の職務の実績がある場合については、本工事に限り、「これと同等以上の資格を有する者」としてみなすものとする。実績を証明する書類として、施工体制図等を競争参加資格確認資料に添付すること。

② 当該工事を受注した場合において、主任技術者又は監理技術者が必要となる工事にあつては、配置予定技術者との直接的かつ恒常的な雇用関係が資料受付日以前に 3 ヶ月以上あること。

③ 当該工事を受注した場合において、監理技術者が必要となる工事にあつては、配置予定技術者が監理技術者資格者証及び監理技術者講習修了証を有する者又はこれに準ずる者であること。なお、「これに準ずる者」とは以下の者をいう。

- ・平成 16 年 2 月 29 日以前に交付を受けた「監理技術者資格者証」を所持する者
- ・平成 16 年 2 月 29 日以前に監理技術者講習を受講し、平成 16 年 3 月 1 日以降に監理技術者資格者証の交付を受けた者であつて、「監理技術者資格者証」及び「監理技術者講習修了証」を所持する者

- (6) 申請書、競争参加資格確認資料（以下「資料」という。）の提出期限の日から開札の時までの期間に、北海道森林管理局長から「工事請負契約指名停止等措置要領の制定について」（昭和 59 年 6 月 11 日付け 59 林野経第 156 号林野庁長官通知。以下「工事請負指名停止等措置要領」という。）に基づく指名停止を受けていないこと。
- (7) 北海道森林管理局管内の森林管理（支）署長が発注した同種工事のうち、令和 2 年 4 月 1 日から令和 5 年 3 月 31 日までの 3 年間に完成・引き渡された工事の実績がある場合においては、評定点の平均が 65 点以上であること。
- (8) 3. に示した工事に係る設計業務等の受託者又は当該受託者と資本関係又は人的関係がある建設業者でないこと。
- (9) 入札に参加しようとする者の間に以下の基準のいずれかに該当する関係がないこと（基準に該当する者のすべてが共同企業体の代表者以外の構成員である場合を除く。）。
- ① 資本関係
以下のいずれかに該当する二者の場合。
(ア) 親会社と子会社の関係にある場合
(イ) 親会社を同じくする子会社同士の関係にある場合
 - ② 人的関係
以下のいずれかに該当する二者の場合。
(ア) 一方の会社の役員が、他方の会社の役員を現に兼ねている場合
(イ) 一方の会社の役員が、他方の会社の管財人を現に兼ねている場合
 - ③ その他入札の適正さが阻害されると認められる場合
その他①又は②と同視しうる資本関係又は人的関係があると認められる場合。
- (10) 建設業法に基づく本店、支店又は営業所が、北海道森林管理局管内（北海道内）に所在すること。
また、経常建設共同企業体として申請書及び資料を提出する場合は、有資格者名簿に記載されている共同企業体の本店所在地が、上記区域内であること。
- (11) 警察当局から、暴力団員が実質的に経営を支配する建設業者又はこれに準ずるものとして、農林水産省発注工事等からの排除要請があり、当該状態が継続している者でないこと。
- (12) 以下の届出をしていない建設業者（当該届出の義務がない者を除く。）でないこと。
- ① 健康保険法（大正 11 年法律第 70 号）第 48 条の規定による届出
 - ② 厚生年金保険法（昭和 29 年法律第 115 号）第 27 条の規定による届出
 - ③ 雇用保険法（昭和 49 年法律第 116 号）第 7 条の規定による届出

5. 設計業務等の受託者等

- (1) 4. (8) の「3. に示した工事に係る設計業務等の受託者」とは、次に掲げる者である。
- ・ (株) 新東京ジオシステム
- (2) 4. (8) の「当該受託者と資本関係又は人的関係がある建設業者」とは、次の①又は②に該当する者である。
- ① 当該受託者の発行済株式総数の 100 分の 50 を超える株式を有し、又はその出資の総額の 100 分の 50 を超える出資をしている建設業者

- ② 建設業者の代表権を有する役員が当該受託者の代表権を有する役員を兼ねている場合における当該建設業者

6. 競争参加資格の確認等

- (1) 本競争入札の参加希望者は、4. に掲げる競争参加資格を有することを証明するため、次に掲げるところに従い、申請書及び資料を提出し、分任支出負担行為担当官から競争参加資格の有無について確認を受けなければならない。

4. (2)の認定を受けていない者も次に従い申請書及び資料を提出することができる。この場合において、4. (1)及び(3)から(12)までに掲げる事項を満たしているときは、開札の時に於いて4. (2)に掲げる事項を満たしていることを条件として競争参加資格があることを確認するものとする。当該確認を受けた者が競争に参加するためには、開札の時に於いて4. (2)に掲げる事項を満たしていなければならない。

なお、期限までに申請書及び資料を提出しない者又は競争参加資格がないと認められた者は、本競争入札に参加することができない。

申請書及び資料の提出は、以下により電子入札システムを用いて提出すること。ただし、紙入札方式の場合は持参すること。

【電子入札システムによる提出の場合】

- ① 提出期間：令和6年3月29日から令和6年4月11日まで。

休日を除く毎日、9時から17時まで。

- ② 提出方法：

電子入札システム「技術資料」画面の添付資料フィールドに「競争参加資格確認申請書」（様式1）、「競争参加資格確認資料」（表紙1並びに様式2、3、4-①、4-②、4-③、10-1、10-2、11-1、11-2）をそれぞれ添付し提出すること。ただし、申請書及び資料のファイルの合計容量が10MBを超える場合には、原則として電子メール（電子メール送信容量は、1通につき7MB以内とする。以下同じ。）で提出すること（提出期限必着）。この場合、必要書類の一式を電子メールで送付するものとし、下記の内容を記載した書面（様式自由）を電子入札システムより、申請書及び資料として送信すること。

ア 電子メールで提出する旨の表示

イ 書類の目録

ウ 書類のページ数

エ 送信年月日、会社名、担当者名及び電話番号

電子メールの送付先は次のとおりとする。

根釧西部森林管理署 総務グループ（経理担当）

電話：050-3160-5785

メールアドレス：h_konsenseibu@maff.go.jp

- ③ ファイル形式：

電子入札システムにより提出する申請書及び資料のファイル形式については以下のいずれかの形式にて作成すること。

- ・Microsoft Word
- ・Microsoft Excel
- ・その他のアプリケーション PDF ファイル
- ・画像ファイル JPEG 形式又は GIF 形式
- ・圧縮ファイル ZIP 形式

【紙入札方式による提出の場合】

- ① 受付期間：令和6年3月29日から令和6年4月11日まで
9時から17時までとする。（休日を除く。）

- ② 受付場所：〒085-0825 釧路市千歳町6-11

根釧西部森林管理署 総務グループ（経理担当）

- (2) 申請書は、様式1により作成すること。
- (3) 資料は、表紙1、様式2、3、4-①、4-②、4-③、10-1、10-2、11-1、11-2とし、様式ごとに示す作成要領に従い作成すること。
なお、様式3に記載する「配置予定技術者」が実際の工事に当たって配置できないこととなった場合は、工事の継続性等において支障がないと認められる場合において発注者との協議により、主任技術者及び監理技術者を変更（16で後述）できるものとする。
- (4) 申請書及び資料の作成説明会
申請書及び資料の作成説明会については、原則として実施しない。
- (5) (1)の期間内に申請書及び資料の提出がない場合（必要書類の未提出等も含む）又は申請書及び資料の記載内容が適正と認められない場合は入札に参加できない。
- (6) 競争参加資格の確認は、申請書及び資料の提出期限の日をもって行うものとし、参加資格の有無については令和6年4月17日までに通知する。通知において、参加資格「無」とした者に対しては、その理由を付して通知する。
- (7) 申請書及び資料の内容のヒアリング
申請書及び資料の内容のヒアリングについては、原則として実施しない。
- (8) その他
 - ① 申請書及び資料の作成及び提出に要する費用は、提出者の負担とする。
 - ② 分任支出負担行為担当官は、提出された申請書及び資料を、競争参加資格の確認以外に提出者に無断で使用しない。
 - ③ 提出された申請書及び資料は、返却しない。
 - ④ 提出期限以降における申請書及び資料の差し替え及び再提出は認めない。ただし、配置予定の技術者に関し、やむを得ないものとして分任支出負担行為担当官が承認した場合においてはこの限りではない。
- (9) 上記4（12）競争参加資格①から③までの届出をしているか否かを確認するため、総合評定通知書（建設業法施行規則（昭和24年建設省令第14号）第21条の4に規定するもので、申請日直近のもの）の写し等を提出すること。

7. 競争参加資格がないと認めた者等に対する理由の説明

- (1) 競争参加資格がないと認められた者は、分任支出負担行為担当官に対して競争参加資格がないと認めた理由について、次に従い、書面（様式自由）により説明を求められることができる。
 - ① 提出期限：令和6年4月26日17時
 - ② 提出先：根釧西部森林管理署 総務グループ（経理担当）
電話：050-3160-5785
メールアドレス：h_konsenseibu@maff.go.jp
 - ③ 提出方法：原則として電子メールによる（提出期限必着）。
- (2) 分任支出負担行為担当官は、説明を求められたときは、令和6年5月7日までに説明を求めた者に対し、書面により回答する。
- (3) (1)の理由の説明を求める書面及び(2)の回答を行った書面の写しを次のとおり閲覧に供する方法により公表する。
 - ① 閲覧期間：令和6年5月8日から令和6年6月7日まで
 - ② 方法：インターネットを利用して閲覧に供する方法により公表するものとする。

https://www.rinya.maff.go.jp/hokkaido/apply/publicsale/konsenseibu/situmon_kaitou.html

- (4) (2)の回答書による説明に不服がある者は、分任支出負担行為担当官に対して、次に従い、書面（様式は自由）により再苦情を申し立てることができる。
- ① 提出期限：(2)の回答書を受け取った日から7日（休日を除く。）以内
 - ② 提出先：(1)の②に同じ。
 - ③ 提出方法：原則として電子メールによる。（提出期限必着）。
- (5) 再苦情の申立てについては、北海道森林管理局入札監視委員会で審議する。
- (6) 分任支出負担行為担当官は、再苦情の申立てがあった者に対し、(5)の入札監視委員会の審議結果を踏まえた上で、審議結果の報告を受けた日の翌日から起算して7日（休日を除く。）以内に、次の内容を書面により回答する。
- ① 申立てが認められないときは、再苦情の申立てに根拠が認められないと判断された理由
 - ② 申立てが認められるときは、分任支出負担行為担当官が講じようとする措置の概要

8. 総合評価に関する事項

(1) 総合評価の方法

本工事における総合評価は、以下の方法により行うものとする。

- ① 入札説明書に示された参加資格を満たしている場合に、標準点100点を与える。
- ② 資料で示された実績等に応じて、最大30点の加算点を与える。
ただし、評価点の満点が30点を超えることから、得られた評価点に30/38を乗じた数値を加算点として与える。
※加算点については、小数点以下第2位を切り捨てて算出する。
- ③ 技術提案、資料、(5)のヒアリング及び追加資料等により確認された施工体制の確保状況に応じて、最大30点の施工体制評価点を与える。
- ④ 与えられた標準点、加算点及び施工体制評価点の合計を当該入札者の入札価格で除して算出した「評価値」をもって行う。
$$\text{評価値} = \{ (\text{標準点} + \text{加算点} + \text{施工体制評価点}) / (\text{入札価格}) \}$$

(2) 総合評価における評価項目等

① 評価項目

評価項目と評価指標は次に示すとおり。

(ア) 施工能力等に関する事項

企業の施工実績、配置予定技術者の能力、企業の安全管理状況により評価する。

(イ) 信頼性・社会性に関する事項

地域精通度、地域貢献度、働き方改革、ワーク・ライフ・バランス等の推進の取組、賃上げの実施を表明した企業等により評価する。

(ウ) 施工体制の確保に関する事項

品質確保の実効性、施工体制確保の確実性

- ② 資料について、①の(ア)から(イ)までの評価項目ごとに審査の上、それぞれの評価項目につき得点を与え、その得点の合計を加算点とする。

また、資料、(5)のヒアリング、追加資料等に基づき、①の(ウ)の評価項目ごとに施工体制の確保状況を審査し、それぞれの評価項目につき得点を与え、その得点の合計を施工体制評価点とする。

(3) 入札の評価に関する基準（総合評価落札方式（簡易型（省略））の場合）

- ① 本工事の総合評価に関する評価項目及び評価点は以下のとおりとする。

区分	項目	評価項目	評価点
----	----	------	-----

施工能力等	企業の施工実績	同種工事の施工実績	26点
		同種工事成績評定点の平均	
		低入札価格調査対象工事の有無	
		表彰の有無	
		「難工事」の実績の有無	
	配置予定技術者の能力	主任（監理）技術者の施工経験	
		主任（監理）技術者の保有する資格	
継続教育（CPD）の取組状況			
企業の安全管理状況	森林土木工事における死亡災害の有無		
信頼性・社会性	地域精通度	当該森林管理（支）署管内の市町村所在地における施工実績の有無	12点
	地域貢献度	災害協定等に基づく活動実績の有無	
		分収造林など国土緑化活動に対する取り組み	
		ボランティア活動の実績の有無	
	働き方改革	森林土木工事における週休2日の取組実績証明書の通知を受けた実績の有無	
	ワーク・ライフ・バランス等の推進取組	下表イ⑥参照	
賃上げの実施を表明した企業等	事業年度又は暦年において、対前年度又は前年比で給与等受給者一人当たりの平均受給額を3%以上増加させる旨、従業員に表明していること【大企業】		
	事業年度又は暦年において、対前年度又は前年比で給与総額を1.5%以上増加させる旨、従業員に表明していること【中小企業等】		
計			満点38点

ア 「施工能力等」についての評価基準及び評価点の配点は以下のとおりとする。
（総合評価落札方式（簡易型（省略））の場合）

評価項目		評価基準	期間	評価点の配点
①	同種工事の施工実績	国の機関が発注した同種工事の施工実績あり	過去15年度間	4
		地方公共団体が発注した同種工事の施工実績あり		2
		国・地方公共団体が発注した同種工事の施工実績なし		0
②	同種工事成績評定点の平均	同種工事成績評定点の平均点が80点以上	過去3年度間	6
		同種工事成績評定点の平均点が75点以上80点未満		4
		同種工事成績評定点の平均点が70点以上		2

		75点未満 同種工事成績評定点の平均点が70点未満		0
③	低入札価格調査対象工 事の有無	低入札価格調査対象工事の実績なし	過去2年 度間	3
		低入札価格調査対象工事として受注し、 かつ、当該工事の工事成績評定点が70点 以上		1
		低入札価格調査対象工事として受注し、 かつ、当該工事の工事成績評定点が70 点未満		0
④	表彰の有無	農林水産大臣又は林野庁長官からの森林 土木工事の表彰の実績あり	過去10 年度間	3
		森林管理局長からの森林土木工事の表彰 の実績あり		1
		表彰の実績なし		0
⑤	「難工事」の実績の有 無	難工事の受注実績があり、かつ、当該工 事の工事成績評定点が80点以上（工事成 績評定の対象外としている林道改良工事 （路体強化工）の場合は、受注実績あ り）	過去3年 度間	2
		難工事の受注実績がない、又は、難工事 の受注実績があるが、当該工事の工事成 績評定点が80点未満		0
⑥	主任（監理）技術者の 施工経験	過去3年度間に国の機関が発注した森林 土木工事に技術者として従事した経験あ り		4
		過去3年度間に地方公共団体が発注した 森林土木工事に技術者として従事した経 験又は、過去15年度間に国の機関が発注 した森林土木工事の経験あり		2
		過去3年度間に森林土木工事以外の土木 工事の経験あり		0
⑦	主任（監理）技術者の 保有する資格	1級土木施工管理技士、1級建設機械施 工技士、技術士（森林土木）、林業技士 （森林土木）の資格あり	現 在	1
		上記の資格なし		0
⑧	継続教育（CPD）の取 組状況	森林分野に関する継続教育（CPD）の取 得ポイントが20点以上の証明あり	過去3年 度間	2
		森林分野に関する継続教育（CPD）の取得 ポイントの証明あり		1
		森林分野に関する継続教育（CPD）の取得 ポイントの証明なし		0
⑨	企業の安全管理状況	森林土木工事における死亡災害なし	過去2年 以内	1
		森林土木工事における死亡災害あり		0

注) 過去3年度間の工事成績評定の平均点の考え方は以下のとおり

- ① 工事の実績が北海道森林管理局管内の森林管理（支）署長の発注工事であること。
- ② 過去3年度間の北海道森林管理局長等の発注工事の施工実績が1工事のみの業者については、その成績に65点を加え2で除した点数とする。
ただし、1工事のみの成績が65点未満の業者については、その措置を行わない。

イ 「信頼性・社会性」 についての評価基準及び評価点の配点は以下のとおりとする。
 (総合評価落札方式(簡易型(省略))の場合)

評価項目	評価基準	期間	評価点の配点
① 当該森林管理(支)署管内の市町村所在地における施工実績の有無	当該工事を発注する森林管理(支)署管内の市町村所在地における国・地方公共団体が発注した森林土木工事の施工実績あり	過去15年度間	1
	上記の施工実績なし		0
② 災害協定等に基づく活動実績の有無	森林管理局と締結した災害協定等に基づく活動実績あり	過去2年度間	2
	森林管理局以外と締結した災害協定等に基づく活動実績あり		1
	上記の活動実績なし		0
③ 分収造林など国土緑化活動に対する取り組み	国有林において、分収造林等の契約や植樹活動等の活動実績あり	過去10年度間	2
	国有林以外において、分収造林等の契約や植樹活動等の活動実績あり		1
	上記の活動実績なし		0
④ ボランティア活動の実績の有無	国有林におけるクリーン作戦、林道沿線の刈払い等の活動実績あり	過去2年度間	2
	国有林以外におけるクリーン作戦、林道沿線の刈払い等の活動実績あり		1
	上記の活動実績なし		0
⑤ 週休2日の取組実績の有無	森林土木工事における週休2日の取組実績証明書の通知を受けた実績あり	過去1年度間	1
	上記の取組実績なし		0
⑥ ワーク・ライフ・バランス等の推進の取組	・女性の職業生活における活躍の推進に関する法律に基づく認定等(えるぼし、プラチナえるぼし認定等) ・次世代法に基づく認定(くるみん認定、トライくるみん認定、プラチナくるみん認定) ・青少年の雇用の促進等に関する法律に基づく認定(ユースエール認定) 上記のいずれかの認定あり		2
	上記の認定なし		0
⑦ 賃上げの実施を表明した企業等	事業年度又は暦年において、対前年度又は前年比で給与等受給者一人当たりの平均受給額を3%以上増加させる旨、従業員に表明していること【大企業】		2
	事業年度又は暦年において、対前年度又は前年比で給与総額を1.5%以上増加させる旨、従業員に表明していること【中小企業等】		
	上記の該当なし		0

賃上げの達成の有無	賃上げ実績が賃上げの基準に達していない場合、若しくは本制度の趣旨を意図的に逸脱していると判断された場合又は書類等が提出されない場合であって、契約担当官等が通知する減点措置の開始の日から1年間に該当する	- 3
	上記の該当なし	0

② 本工事の施工体制評価点に係る各評価項目における評価基準及び配点は以下のとおりである。

評価項目	評価基準	配点
品質確保の実効性	工事の施工に必要なすべての費用が適切に計上されており、工事費の積算内訳が十分に合理的かつ現実的なものと認められる	15点
	工事の施工に必要なすべての費用が計上されており、工事費の積算内訳が概ね合理的かつ現実的なものと認められる。	5点
	工事の施工に必要なすべての費用が計上されておらず、工事費の積算内訳が合理的かつ現実的なものと認められない。	0点
施工体制確保の確実性	品質確保体制、安全衛生管理体制、建設副産物の搬出及び資材等の搬入に関する法令遵守体制等が十分確保されていると認められる。	15点
	品質確保体制、安全衛生管理体制、建設副産物の搬出及び資材等の搬入に関する法令遵守体制等が概ね確保されていると認められる。	5点
	品質確保体制、安全衛生管理体制、建設副産物の搬出及び資材等の搬入に関する法令遵守体制等が確保されていないと認められない。	0点
施工体制評価点の合計（最大値）		30点

(4) 賃上げ実施の表明の方法について

評価項目「賃上げの実施を表明した企業等」で加点を希望する入札参加者は、技術提案書に「従業員への賃金引上げ計画の表明書」（以下「表明書」という。）を添付の上、提出すること。表明書については、内容に異同がない場合に限り、当該年度における初参加の入札へ提出した当該資料の写しの提出をもって代えることができる。

また、中小企業等については、表明書と併せて直近の事業年度の「法人税申告書」を提出する。

なお、共同企業体が加点を受けるには各構成員による表明が必要である。

(5) 賃上げ実施の確認について

本項目で加点を受けた契約の相手方に対しては、契約の相手方が提出した表明書により表明した率の賃上げを実施したかどうか、契約の相手方の事業年度等が終了した後、契約担当官等が確認を行うため、「従業員への賃金引上げ実績整理表」とその添付書類として「法人事業概況説明書」又は「給与所得の源泉徴収票等の法定調書合計表」の提出を求める。

具体的には、事業年度単位での賃上げを表明した場合においては、賃上げを表明した年度

とその前年度の「法人事業概況説明書」の「10 主要科目」のうち「労務費」、「役員報酬」及び「従業員給料」の合計額（以下「合計額」という。）を「4 期末従業員等の状況」のうち「計」で除した金額を比較することにより行うこととする。事業年度単位での賃上げを表明した契約の相手方は、上記の資料を決算月（事業年度の終了月）の末日から起算して3ヶ月以内に契約担当官等に提出すること。中小企業等にあつては、上記の比較をすべき金額は別紙3の「合計額」とする。

また、暦年単位での賃上げを表明した場合は、「給与所得の源泉徴収票等の法定調書合計表」の「1 給与所得の源泉徴収票合計表（375）」の「A 俸給、給与、賞与等の総額」の「支払金額」を「人員」で除した金額により比較することとする。暦年単位での賃上げを表明した契約の相手方は、上記の資料を翌年の3月末までに契約担当官等に提出すること。中小企業等にあつては、上記の比較をすべき金額は「支払金額」とする。

ただし、上記書類の提出期限に係る例外として、次の取扱いも可能とする。

- ・法人事業概況説明書の提出期限が延長された場合は、その提出期限
- ・事業年度の開始時よりも前の賃上げを実施したときから1年間を賃上げ実施期間とする場合は、事業年度終了後3ヶ月以内
- ・事業年度等より後の賃上げについては、賃上げ評価期間終了月の末日から3ヶ月以内
- ・契約担当官等がやむを得ない事由として認めた場合はその期間

上記書類により賃上げ実績が確認できない場合であっても、税理士、公認会計士等の第三者により、上記基準と同等の賃上げ実績を確認することができる書類であると認められる書類等が提出された場合には、当該書類をもって上記書類に代えることができる。

この場合において、事業年度開始月より後の賃上げについては、次のいずれにも該当する場合にのみ、賃上げ実施月から1年間の賃上げ実績を評価することができる。

また、事業年度開始月より後の賃上げについては、次のいずれも該当する場合にのみ、賃上げ実施月から1年間の賃上げ実績を評価することができる。

- ① 契約締結日の属する国の会計年度内に賃上げが行われていること
- ※ 暦年中の賃上げを表明している場合にあつては、当該暦年内に賃上げが行われていること。
- ② 企業の例年の賃上げ実施月に賃上げを実施していること（意図的に賃上げ実施月を遅らせていないこと）
- ※ この場合の賃上げ実績の確認時期は、事業年度終了後ではなく当該評価期間の終了時が基準となり、確認書類等は、税理士、公認会計士等の第三者により、上記基準と同等の賃上げ実績をすることができる書類等とする。

なお、上記の確認を行った結果、契約の相手方の賃上げが賃上げ基準に達していない場合若しくは本制度の趣旨を意図的に逸脱していると判断された場合又は上記の書類等が提出されない場合であつて、契約担当官等が通知する減点措置の開始の日から1年間、当該契約相手方が別途総合評価落札方式による入札に参加する場合には、減点を行う。

共同企業体の場合に、実績確認において構成員の一部又は全部の者が未達成となった場合、その後の減点措置は、当該共同企業体、未達成となった構成員である企業及び未達成となった企業を構成員に含む共同企業体に対して行う。

この場合における減点の割合は、当該入札における加点に1点を加えた点を減点とするものとし、その結果、加点に係る得点の合計がマイナスとなった場合となった場合には、0点と見なす。

ただし、天災地変等やむを得ない事情により賃上げを実行することができなかった場合は、

減点措置の対象としない。

(6) 落札者の決定方法

- ① 入札参加者は、価格、申請書及び資料をもって入札し、次の条件を満たした者のうち、(1)により算出した「評価値」が最も高い者を落札者とする。
- ただし、予定価格が1千万円を超える工事について、落札者となるべき者の入札価格では当該契約の内容に適合した履行がなされないおそれがあると認められるとき、又はその者と契約を締結することが公正な取引の秩序を乱すこととなるおそれがある著しく不相当であると認められるときは、入札価格が予定価格の制限の範囲内で、発注者の求める最低限の要求要件を全て満たして入札した他の者のうち、評価値が最も高い者を落札者とすることがある。
- ア 入札価格が予定価格の制限範囲内であること。
- イ 評価値が標準点（100点）を予定価格で除した数値「基準評価値」を下回らないこと。
- ② ①において、評価値の最も高い者が2者以上あるときは、該当者にくじを引かせて落札者を決める。
- ただし、電子入札等で当該者が入札に立ち会わない場合及びくじを引かない者がある場合は、これに代わって入札執行事務に関係のない職員にくじを引かせ落札者を決定するものとする。
- ③ 予定価格が1千万円を超える工事について、落札者となるべき者の入札価格が予決令第85条に基づく調査基準価格を下回る場合は、17.に示すとおり、予決令第86条の調査を行うものとし、調査の対象となる者はこれに協力しなければならない。

(7) 施工体制の審査・評価に関するヒアリング

- ① どのように施工体制を構築し、それが施工内容の実現確実性の向上につながるかを審査するため、原則として、入札者のうち調査基準価格を下回る価格で入札した者について、次のとおりヒアリングを実施する。
- ア 期間 下記②の追加資料提出期限の翌日から5日以内
- イ 場所 根釧西部森林管理署 会議室
釧路市千歳町6-11
電話：050-3160-5785
- ウ その他 入札者別のヒアリングの日時及び場所は、追って連絡する。
- ② 入札者のうち、調査基準価格を下回る価格で入札した者は、申請書及び資料とは別に、①のヒアリングのため、以下の追加資料の提出を求める。
- ア 提出先 根釧西部森林管理署 総務グループ（経理担当）
釧路市千歳町6-11 電話：050-3160-5785
メールアドレス：h_konsenseibu@maff.go.jp
- イ 提出期限 追加資料の提出要請日の翌日から3日以内（休日を含まない。）
なお、追加資料の提出要請は改めて行う。
- ウ 提出方法 原則として電子メールにより提出すること。
- エ 提出資料
- (ア) 当該価格で入札した理由
 - (イ) 積算内訳書（コスト縮減額調書①を兼ねる）
 - (ウ) 内訳書に対する明細書（コスト縮減額調書②を兼ねる）
 - (エ) 一般管理費等の内訳書
 - (オ) VE提案等によるコスト縮減額調書
 - (カ) 下請予定業者一覧表
 - (キ) 配置予定技術者名簿

- (ク) 手持ち工事の状況（対象工事現場付近、対象工事関連）
 - (ケ) 契約対象工事箇所と入札者の事務所、倉庫等との関係
 - (コ) 手持ち資材の状況
 - (サ) 資材購入予定先一覧
 - (シ) 手持ち機械の状況
 - (ス) 機械リース元一覧
 - (セ) 労務者の確保計画
 - (ソ) 工種別労務者配置計画
 - (タ) 建設副産物の搬出地
 - (チ) 建設副産物の搬出及び資材等の搬入に関する運搬計画書
 - (ツ) 品質確保体制（品質管理のための人員体制、品質管理計画書、出来形管理計画書）
 - (テ) 安全衛生管理体制（安全衛生教育等、点検計画、仮設設置計画、交通誘導員設置計画）
 - (ト) 信用状況の確認（過去5年間）
 - (ナ) 施工体制台帳
 - (ニ) 過去に施工した同種の公共工事名及び発注者
- ③ 施工体制の審査・評価に関する追加資料の作成及び提出、並びに施工体制の審査・評価に関するヒアリングに要する費用は、入札者の負担とする。
- ④ 提出された追加資料は、返却しない。
- ⑤ 提出された追加資料の差し替え及び資料の追加は一切認めない。また、提出された追加資料に提出を求めている資料がない場合は、資料の不備として提出がなかったものとみなす。

9. 入札説明書に対する質問

- (1) この入札説明書に対する質問がある場合においては、次により提出すること。
- ① 受領期間：令和6年3月29日から令和6年4月26日まで。
 - ② 提出先：根釧西部森林管理署 総務グループ（経理担当）
電話：050-3160-5785
メールアドレス：h_konsenseibu@maff.go.jp
 - ③ 提出方法：原則として電子メールによる（様式自由）。
- (2) (1)の質問に対する回答は、書面（電子メール）により行う。
また、(1)の質問及び回答書の写しを、令和6年5月1日から令和6年5月7日まで北海道森林管理局のホームページに掲載する方法により公表する。

10. 入札及び開札の日時及び場所等

- (1) 電子入札システムによる場合
入札開始日時 令和6年5月1日9時
入札締切日時 令和6年5月8日14時30分
- (2) 持参による入札の場合は、令和6年5月8日14時30分に根釧西部森林管理署入札室へ持参の上、入札すること。この場合、分任支出負担行為担当官により競争参加資格があることが確認された旨の通知書の写しを持参すること。
- (3) 開札は、令和6年5月8日14時30分に根釧西部森林管理署において行う。

11. 入札方法等

- (1) 入札書は電子入札システムを用いて提出すること。ただし、発注者の承諾を得た場合は入札書は紙により封緘のうえ、商号又は名称、住所、あて名及び工事名を記載し持参することとし、郵送等の持参以外の方法による提出は認めない。

- (2) 落札決定に当たっては、入札書に記載された金額に当該金額の100分の10に相当する額を加算した金額（当該金額に1円未満の端数があるときは、その端数金額を切り捨てた金額）をもって落札価格とするので、入札者は、消費税及び地方消費税に係る課税事業者又は免税事業者であるかを問わず、見積もった契約希望金額の110分の100に相当する金額を入札書に記載すること。
- (3) 入札執行回数は、原則として2回を限度とする。

12. 入札保証金及び契約保証金

- (1) 入札保証金：免除
- (2) 契約保証金：納付（保管金の取扱店 日本銀行釧路支店）。
ただし、以下の条件を満たすことにより契約保証金に代えることができる。
 - ① 利付き国債の提供（保管有価証券の取扱店 日本銀行札幌東代理店）
 - ② 金融機関若しくは保証事業会社（公共工事の前払金保証事業に関する法律（昭和27年法律第184号）第2条第4項に規定する保証会社をいう。）の保証（取扱官庁 根釧西部森林管理署）
また、公共工事履行保証証券による保証を付した場合又は履行保証保険契約の締結を行った場合には、契約保証金の納付を免除する。なお、契約保証金の額、保証金額又は保険金額は、請負代金額の10分の1以上とする。
なお、電子証書等（電磁的記録により発行された保証証書等をいう。）を利用する際は、落札者は電子証書等閲覧サービス上にアップロードされた電子証書等を閲覧するために用いる契約情報及び認証情報を契約担当官等に提供し、契約担当官等は当該契約情報及び認証情報を用いて当該電子証書等を閲覧する。

13. 工事費内訳書の提出

- (1) 第1回の入札に際し、第1回の入札書に記載される入札金額に対応した工事費内訳書を電子入札システムにより提出すること。
工事費内訳書は、様式自由とするが、数量、単価、金額については、必ず記載すること。
 - ① 電子入札方式の場合
 - ア 提出方法
工事費内訳書をウに示すファイル形式にて作成し、工事費内訳書添付フィールドに工事費内訳書を添付し、入札書とともに送信すること。ただし、工事費内訳書のファイルの容量が10MBを超える場合には、次のイによること。
 - イ 電子メールについて
工事費内訳書のファイルの容量が10MBを超える場合には、工事費内訳書についてのみ原則として電子メールで提出すること（提出期限必着）。この場合には、工事費内訳書の一式を電子メールで送付するものとし、入札書の添付書類として、下記の内容を記載した書面（様式自由）を作成し、内訳書フィールドに添付し電子入札システムにより送信すること。
 - (ア) 電子メールで提出する旨の表示
 - (イ) 書類の目録
 - (ウ) 書類のページ数
 - (エ) 送信年月日、会社名、担当者名及び電話番号
提出先は次のとおりとする。
根釧西部森林管理署 総務グループ（経理担当）
電話：050-3160-5785
メールアドレス：h_konsenseibu@maff.go.jp
 - ウ ファイル形式
電子入札システムにより工事費内訳書を提出する場合のファイル形式について

は、以下のいずれかの形式で作成し、入札書添付欄に添付するものとする。

- ・Microsoft Word
- ・Microsoft Excel
- ・その他のアプリケーション PDF ファイル
- ・画像ファイル JPEG 形式又は GIF 形式
- ・圧縮ファイル ZIP 形式

② 紙入札方式での場合

入札書とともに工事費内訳書を提出すること。

- (2) 入札参加者は、商号又は名称、住所、あて名及び工事名を記載し、記名を行った工事費内訳書を提出しなければならないが、分任支出負担行為担当官が提出された工事費内訳書について説明を求められることがある。また、当該工事費内訳書未提出業者の入札は無効とする。
- (3) 談合があると疑うに足りる事実があると認められた場合には、必要に応じ、工事費内訳書を公正取引委員会に提出するものとする。

14. 開札

開札は、電子入札システムにより、入札執行事務に関係のない職員を立ち合わせて行うものとする。

紙入札方式による場合にあつては、競争参加者又はその代理人が立ち会い、開札を行うものとする。なお、競争参加者又はその代理人が立ち会わないときは、入札執行事務に関係のない職員を立ち合わせ開札を行う。

15. 入札の無効

入札公告に示した競争参加資格のない者が行った入札、申請書及び資料に虚偽の記載をした者が行った入札並びに別冊現場説明書、入札説明書及び入札者注意書において示した条件等入札に関する条件に違反した入札は無効とし、無効な入札を行った者を落札者としたことが明らかとなった場合には落札決定を取り消す。

上記の場合には、「工事請負契約指名停止等措置要領」第1第1項の規定に基づく指名停止若しくは第10の規定に基づく書面又は口頭での警告又は注意の喚起を行うことがある。

なお、分任支出負担行為担当官により競争参加資格のある旨確認された者であっても、開札の時ににおいて4.に掲げる資格のないものは、競争参加資格のない者に該当する。

また、施工体制の審査・評価に関するヒアリングに応じない者（当該ヒアリングの日時、指定場所に来なかつた場合を含む。）及び当該ヒアリングの実施に当たって、求められた追加資料の提出を期限までに行わない者が行った入札は、入札に関する条件に違反した入札として無効とする。ただし、天災・事故・病気など特別な事情を理由に、ヒアリングに応じなかつた場合又は追加資料を提出しなかつた場合を除く。

16. 配置予定技術者の確認

落札者決定後、「工事实績情報システム（CORINS）」等により配置予定の主任技術者又は監理技術者の専任制違反の事実が確認された場合、契約を解除することがある。

なお、実際の施工にあたって、受注者は、工事の継続性等において支障がないと認められる場合であつて下記のいずれかに該当するときは、発注者との協議により、配置する主任技術者及び監理技術者を変更できるものとする。

変更については、下記を満足することを条件とする。

- (1) 病休、退職、死亡、その他の分任支出負担行為担当官が認める事由による場合。
- (2) 受注者の責によらない理由により工事の中止がなされ、又は工事内容の大幅な変更が発生し工期が延長された場合。
- (3) 工場から工場以外の場所へ工事の現場が移行する時点（橋梁等工場製作を含む工事の

場合)。

- (4) 一つの契約工期が多年に及ぶ場合(大規模な工事の場合)。

いずれの場合であっても、交代の時期は工程上一定の区切りと認められる時期とするほか、配置する主任技術者及び監理技術者の資格及び工事経験は、交代日以降の工事内容に相応した資格及び工事経験で、契約関係図書に示す事項を満たすものとする。

17. 調査基準価格を下回った場合の措置

調査基準価格を下回る価格による入札が行われた場合は、入札を「保留」とし、契約の内容が履行されないおそれがあると認めるか否かについて、入札者から事情聴取、関係機関の意見照会等の調査を行い、落札者を決定する。この調査期間に伴う当該工事の工期延期は行わない。

18. 落札者とならなかった者に対する理由の説明

- (1) 落札者とならなかった者のうち、落札者の決定結果に対して不服のある者は、分任支出負担行為担当官に対して落札者とならなかった理由について、次に従い、書面(様式自由)により説明を求めることができる。

① 提出期限：令和6年5月17日17時

② 提出先：根釧西部森林管理署 総務グループ(経理担当)

電話：050-3160-5785

メールアドレス：h_konsenseibu@maff.go.jp

③ 提出方法：原則として電子メールによる。(提出期限必着)。

- (2) 分任支出負担行為担当官は、説明を求められたときは、令和6年5月28日までに説明を求めた者に対し、書面により回答する。

- (3) (1)の理由の説明を求める書面及び(2)の回答を行った書面の写しを次のとおり閲覧に供する方法により公表する。

① 閲覧期間：令和6年5月29日から令和7年3月31日まで

② 方法：インターネットを利用して閲覧に供する方法により公表するものとする。

https://www.rinya.maff.go.jp/hokkaido/apply/publicsale/konsenseibu/situmon_kaitou.html

- (4) (2)の回答書による説明に不服がある者は、分任支出負担行為担当官に対して、次に従い、書面(様式は自由)により再苦情を申し立てることができる。

① 提出期限：(2)の回答書を受け取った日から7日(休日を除く。)以内

② 提出先：(1)の②に同じ。

③ 提出方法：原則として電子メールによる(提出期限必着)

- (5) 再苦情の申立てについては、北海道森林管理局入札監視委員会で審議する。

- (6) 分任支出負担行為担当官は、再苦情の申立てがあった者に対し、(5)の入札監視委員会の審議結果を踏まえた上で、審議結果の報告を受けた日の翌日から起算して7日(休日を除く。)以内に、次の内容を書面により回答する。

① 申立てが認められないときは、再苦情の申立てに根拠が認められないと判断された理由

② 申立てが認められると判断されたときは、分任支出負担行為担当官が講じようとする措置の概要

19. 契約書作成の要否等

別冊契約書案により、契約書を作成し、(落札者が決定したときは、遅滞なく(7日を目安として分任支出負担行為担当官が定める期日までとする。なお、契約の相手方が遠隔地にある等特別の事情があるときは、その事情に応じて期間を考慮するものとする。)契約書の取りかわしをするものとする。

20. 支払条件

- ① 前金払 (有・無) (※請負代金額が 300 万円未満の場合は対象とならない)
② 中間前金払及び部分払 中間前金払 (有・無)
部分払 (有・無)

ただし、低入札価格調査を受けた者に係る契約保証金及び受注者の解除権行使に伴う違約金の額については、国有林野事業工事請負契約約款（「国有林野事業の工事の請負契約に係る契約書について」（平成 7 年 11 月 28 日付け 7 林野第 161 号林野庁長官通知）別添 2 の国有林野事業工事請負約款をいう。以下同じ。）第 4 条第 2 項中「10 分の 1」を「10 分の 3」に、第 4 項中「10 分の 1」を「10 分の 3」に、第 46 条第 2 項中「10 分の 1」を「10 分の 3」に読み替えるものとする。

また、この場合において、前金払については、国有林野事業工事請負契約約款第 35 条第 1 項中「10 分の 4」を「10 分の 2」に、第 5 項中「10 分の 4」を「10 分の 2」に、「10 分の 6」を「10 分の 4」に、第 6 項及び第 7 項中「10 分の 5」を「10 分の 3」に、「10 分の 6」を「10 分の 4」に、読み替えるものとする。

③ 前払金の保証証書の電子化

前払金の保証に係る保証証書の寄託については、原則として、受注者は電子証書等閲覧サービス上にアップロードされた電子証書（電磁的記録により発行された保証証書をいう。以下同じ。）を閲覧するために用いる保証契約番号及び認証情報を契約担当官等に提供し、契約担当官等は当該保証契約番号及び認証情報を用いて当該電子証書を閲覧する。

21. 関連情報を入手するための照会窓口

〒085-0825 釧路市千歳町 6-11
根釧西部森林管理署 総務グループ（経理担当）
電話：050-3160-5785
メールアドレス：h_konsenseibu@maff.go.jp

22. その他

- (1) 契約の手続において使用する言語及び通貨は、日本語及び日本国通貨に限る。
- (2) 落札者は、6. (3) の資料に記載した配置予定技術者を当該工事の現場に配置すること（6. (3) のなお書きの場合を除く。）。
- (3) 電子入札システムは土曜日、日曜日、祝日除く、9時から17時まで稼働している。
- (4) 障害発生時及び電子入札システム操作等の問い合わせ先は下記のとおりとする。
【システム操作・接続確認等の問い合わせ先】
農林水産省電子入札センターヘルプデスク
受付時間：9時から16時（12時から13時までを除く。）
電話：048-254-6031
メールアドレス：help@maff-ebic.go.jp
- (5) 入札参加希望者が電子入札システムで書類を送信した場合には、通知、通知書及び受付票を送信者に発行するので、必ず確認を行うこと。
- (6) 第 1 回目の入札において落札者が決定しなかった場合、再度入札に移行する。再度入札の日時等については、発注者から指示する。この場合、発注者から再入札通知書を送信するので、パソコンの前で暫く待機すること。なお、開札処理に時間を要する場合は、発注者から開札状況を電話等により連絡する。
- (7) 森林整備保全事業工事標準仕様書、森林整備保全事業施工管理基準については、北海道森林管理局ホームページを参照すること。
- (8) 競争参加資格等で求める「過去〇年以内」、「過去〇年間」の年とは、会計年度（4

月 1 日～3 月 31 日) のことであり、競争参加資格確認資料等において「過去 1 5 年以内」、「過去 3 年間」等とあるものは、それぞれ「過去 1 5 年度以内」、「過去 3 年度の間」等と読み替える。

この場合、「過去 1 5 年度」とは、入札公告日の属する年度の前年度を起点として過去 1 5 年度の期間をいう。

- (9) 一次下請契約等からの社会保険等未加入建設業者の排除等
工事の施工のために下請契約を締結する場合、受注者は、原則として、社会保険等未加入建設業者を下請契約（受注者が直接契約締結するものに限る。）の相手方にはできない。
- (10) 入札者は「責任あるサプライチェーン等における人権尊重のためのガイドライン（令和 4 年 9 月 13 日ビジネスと人権に関する行動計画の実施に係る関係府省庁施策 推進・連絡会議決定）を踏まえて人権尊重に取り組むよう努めること。

工事請負契約書(案)

- 1 工 事 名 ヘルプナイ川 (2035林班) 治山工事
- 2 工 事 場 所 北海道釧路市阿寒町雄別 根釧西部森林管理署 2035林班
- 3 工 期 令和 年 月 日から (契約締結日の翌日から)
令和6年12月2日まで
- 4 請負代金額 円
(うち取引に係る消費税及び地方消費税の額 円)
- 5 契約保証金額 請負代金額の10分の1以上 円
- 6 前 金 払 請負代金額の10分の4以内
- 7 あっせん又は調停を行う建設工事紛争審査会
〔 〕建設工事紛争審査会
- 8 選 択 条 項 別冊約款中選択される条項は次のとおりであるが、そのうち適用されるものは(○印)、削除されるものは(×印)である。

適用削除 の 区 分	選 択 事 項	選 択 条 項
	契約保証金の納付	第4条第1項第1号
	契約保証金に代わる担保となる有価証券等の提供	第4条第1項第2号
	銀行、発注者が確実と認める金融機関又は保証事業会社の保証	第4条第1項第3号
	公共工事履行保証証券による保証	第4条第1項第4号
	履行保証保険契約の締結	第4条第1項第5号
	〔 〕主任技術者 〔 〕監理技術者	第10条第1項第2号
×	支給材料及び貸与品	第15条
	前金払	第35条第1項
×	中間前金払	第35条第5項
×	部分払	回以内 第38条
×	部分払の対象となる工場製品	第38条
×	国庫債務負担行為に係る契約の特則	第40条

9 建設発生土の搬出先等 「建設発生土の搬出先仕様書」に定めるとおり

10 解体工事に要する費用等 別紙2のとおり

11 特約事項

上記の工事について、発注者と受注者は、各々の対等な立場における合意に基づいて、本契約書及び北海道森林管理局ホームページ上に掲載している国有林野事業工事請負契約約款（本工事の公告日現在）によって公正な請負契約を締結し、信義に従って誠実にこれを履行するものとする。

また、受注者が共同企業体を結成している場合には、受注者は、別紙の共同企業体協定書により契約書記載の工事を共同連帯して請け負う。

本契約の証として本書2通を作成し、発注者及び受注者が記名押印の上、各自1通を保有する。

令和 年 月 日

発注者 (住所) 釧路市千歳町6番11号
分任支出負担行為担当官
(氏名) 根釧西部森林管理署長 梶岡 雅人 印

受注者 (住所)

(氏名) 印

特記仕様書

1 現場環境改善費について

1. 現場環境改善費は、周辺住民の生活環境への配慮、一般住民への建設事業の広報活動及び現場労働者の作業環境の改善を行うために実施することを目的とする。

2. 現場環境改善費の実施内容については、次のとおりとする。

(1) 下記の表より、実施する項目を選択する。

(2) 実施内容は、仮設備関係・安全関係・営繕関係・地域連携のうち、各計上費目ごとに1内容ずつ（いずれか1費目のみ2内容）の合計5つの内容を基本とし、具体的な実施内容・実施時期については、施工計画書を提出する際に協議する。

3. 工事完成時には、現場環境改善費の実施状況がわかる写真等の資料を提出する。

計上費目	実施する内容（率計上分）
仮設備関係	<ul style="list-style-type: none">・用水・電力等の供給設備の充実・緑化・花壇・ライトアップ施設・見学路及び椅子の設置・昇降設備の充実・環境負荷の低減
安全関係	<ul style="list-style-type: none">・工事標識・照明等安全施設の現場環境改善費（電光式標識等）・盗難防止対策（警報機等）・避暑（熱中症予防）・防寒対策
営繕関係	<ul style="list-style-type: none">・現場事務所の快適化（女性用更衣室の設置含む。）・労働者宿舎の快適化・デザインボックス（交通誘導警備員待機室）の快適化・現場休憩所の快適化・健康関連施設及び厚生施設の充実等
地域連携	<ul style="list-style-type: none">・完成予想図・工法説明図・工事工程表・デザイン工事看板（各工事PR看板含む。）・見学会等の開催（イベント等の実施含む。）・見学所（インフォメーションセンター）の設置及び管理運営・パンフレット・工法説明ビデオ・地域対策費等（地域行事等の経費を含む。）・社会貢献

2 石材（砕石、砂利、玉石等）、生コンクリートの調達について

資材名	規格	調達地域等
切込砂利	0～80mm	釧路市
生コンクリート	C-4P	釧路地区

(1) 調達地域の変更による設計変更について

本工事で使用する上記資材については、右欄に記載の調達地域等から調達することを想定しているが、当該調達地域以外から調達せざるを得ない理由から設計変更の協議を行いたい場合には、協議願書に次のアからオに示す資料を添付のう事前に監督職員と協議するものとする。

ア 当該地域以外から調達せざるを得ない理由

(地域内に当該資材が無い旨を証明する資料)

イ 当該地域以外から購入及び輸送する建設資材の製造・生産工場の名称及び品質規格証明書

ウ 製造・生産工場を選定した理由（調達できる最低価格であることを証明する資料）

エ 見積書

オ その他監督職員が必要とする事項

(2) 調達に係る支出実績を踏まえた設計変更について

上記資材について、発注者の設計単価と実際の購入費用及び輸送費等に要した費用に差異がある場合は、証明書類（実際の取引伝票等）を監督職員に提出し、その費用について設計変更の協議を行うことができる。

証明書類の確認及び設計変更は、次のとおりとする。

ア 資材の購入費用

受注者は、協議願書に次の書類を添付のう監督職員と協議する。

① 対象となる資材の数量、金額等について整理した集計表

② 取引価格が証明できる資料（契約書等）の写し

③ 使用証明資料（納品書、領収書等）の写し

（下請業者が対象となる資材を購入した場合は、受注者が下請業者と締結した契約書類、納品書、領収書等、下請業者が資材の製造・生産工場へ建設資材を支払ったことが確認できる全ての証明書類を含む）

上記の提出資料は、本工事名、受注者名、納品者名、使用資材名、規格、納品日、納品数量について記載されていなければならない。

イ 資材の輸送費用

受注者は、対象となる資材を製造・生産している地域（以下「製造地域」）から搬入する場合、協議願書に次の書類を添付のう監督職員と協議する。

① 輸送に係る車両の規格、台数、輸送費用等について整理した集計表

② 取引価格が証明出来る資料（契約書等）の写し

③ 使用証明資料（納品書、領収書等）の写し

上記の提出資料は、本工事名、受注者名、納品者名、使用資材名、規格、納品日、納品数量について記載されていなければならない。

ウ 監督職員は、原本と写しが同一であるか確認し、全ての資料が整った後、設計変更の適否を判断するものとする。

ただし、輸送にかかる費用は、原則として森林整備保全事業標準歩掛（平成11年4月1日付け林野庁長官通知）等の発注者が用いる積算基準により算出した額を上限とするものとし、これにより難しい場合は、監督職員と協議により決定する。

製造地域が2つ以上ある場合は、輸送費も含めた単価の比較を行い、安価となる製造地域を採用する。なお、輸送距離については工事場所までの最短ルートとする。

生コンの輸送単価は見積もりによるものとする。

(3) 留意事項

ア 対象資材の規格は、当初契約締結時の規格とする。ただし、監督職員との協議により、規格の変更が承認された資材については、承認後の規格とする。

イ 取引価格が証明出来る資料（契約書等）や使用証明資料（納品書、領収書等）で必要事項が確認出来ない場合又は原本の提示がない場合等、工事現場に納入したことを証明する資料として適切でないと判断される場合には、契約変更の対象としない。

3 週休2日の取組について

本工事は、週休2日を促進するため、現場閉所による週休2日に取り組むことを前提として直接工事費及び間接工事費の一部を補正して実施する試行工事（受注者希望方式）であり、その実施に当たっては次によるものとする。

(1) 受注者は、週休2日に取り組む希望がある場合、工事着手前に監督職員と協議し、速やかに協議報告書を取り交わすとともに、施工計画書にその旨を反映させるものとする。週休2日を希望しない場合は、施工計画書を提出する前に監督職員に対し週休2日に取り組まない旨を通知するものとする。

(2) 週休2日の取組における考え方は、次のとおりである。

ア 週休2日とは、対象期間内において、4週8休以上の現場閉所を行ったと認められる状態をいう。

イ 対象期間とは、工事着手から工事完成までの期間をいう。なお、対象期間に年末年始を含む工事では年末年始休暇分として6日間、7月、8月又は9月を含む工事では夏季休暇分として3日間、工場製作のみを実施している期間、工事全体を一時中止している期間のほか、発注者があらかじめ対象外としている内容に該当する期間（受注者の責によらず現場作業を余儀なくされる期間など）は含まない。地元対応やコンクリート打設後の養生期間等、やむを得ない場合は、振替休日等により休日を取得することを可とする。

ウ 現場閉所とは、巡回パトロールや保守点検等、現場管理上必要な作業を行う場

合を除き、現場事務所での事務作業を含めて1日を通して現場や現場事務所が閉所された状態をいう。

エ 4週8休以上とは、対象期間内の現場閉所日数の割合（以下「現場閉所率」という。）が28.5%（8日/28日）以上の水準に達する状態をいう。なお、降雨、降雪等による予定外の現場閉所日についても、現場閉所日数に含めるものとする。

オ 工事着手とは、森林整備保全事業工事標準仕様書（平成29年3月30日付け28林整計第380号林野庁長官通知。以下「標準仕様書」という。）第1編第1章第1節1-1-1-2(14)に規定する「工事着手」をいう。

カ 工事完成とは、標準仕様書第1編第1章第1節1-1-1-2(16)に規定する「工事完成」をいう。

(3) 本工事では、表1に掲げる各経費ごとの現場閉所率に応じた補正係数（以下「週休2日補正係数」という。）のうち、4週8休以上の達成を前提とした補正係数を、当初から労務単価、機械経費（賃料）、共通仮設費率、現場管理費率に乗じて積算している。

市場単価方式により積算を行う工種については、当初から、加算率及び補正係数を乗じて算出した設計単価に、表2に掲げる当該名称・区分の週休2日補正係数を乗じている。

現場閉所の達成状況を確認後、4週8休に満たない場合は、その達成状況に応じ週休2日補正係数を用いて各経費を補正し請負代金額を変更する。

なお、現場閉所が4週6休に満たない場合、又は工事着手前に週休2日の取組について協議しなかった場合（受注者が週休2日の取組を希望しないものを含む。）は、週休2日補正係数を乗じずに請負代金額を変更する。

表1

達成状況 (現場閉所率)	4週8休以上 (28.5%(8日/28日) 以上)	4週7休以上 4週8休未満 (25%(7日/28日) 以上28.5%未満)	4週6休以上 4週7休未満 (21.4%(6日/28日))以上25%未満)
労務単価	1.05	1.03	1.01
機械経費（賃料）	1.04	1.03	1.01
共通仮設費率	1.04	1.03	1.02
現場管理費率	1.06	1.04	1.03

※ 見積による単価等のうち労務単価、機械経費（賃料）が明らかとなっていないものは、補正の対象としない。

表 2

名 称	区分	4 週 8 休以上	4 週 7 休以上	4 週 6 休以上
			4 週 8 休未満	4 週 7 休未満
鉄筋工（太鉄筋を含む）		1.05	1.03	1.01
鉄筋工（ガス圧接）		1.04	1.02	1.01
防護柵設置工（ガードレール）	設置	1.01	1.01	1.00
	撤去	1.05	1.03	1.01
防護柵設置工（横断・転落防止柵）	設置	1.04	1.03	1.01
	撤去	1.05	1.03	1.01
防護柵設置工（落石防止柵）		1.02	1.01	1.00
防護柵設置工（落石防止網）		1.03	1.02	1.01
防護柵設置工（ガードパイプ）	設置	1.01	1.01	1.00
	撤去	1.05	1.03	1.01
道路標識設置工	設置	1.01	1.01	1.00
	撤去・移設	1.04	1.03	1.01
道路付属物設置工	設置	1.02	1.01	1.00
	撤去	1.05	1.03	1.01
法面工		1.02	1.01	1.00
吹付砕工		1.03	1.02	1.01
軟弱地盤処理工		1.02	1.01	1.00
鉄筋挿入工（ロックボルト工）		1.03	1.02	1.01

- (4) 週休 2 日の取組状況を確認するため、受注者は、対象期間内に係る毎月分の「休日取得計画（実績）書（別途交付）」を作成し、「休日取得計画書」にあっては当該作業計画月の前月末（初回月分は工事着手日前）までに、「休日取得実績書」にあっては当該作業実施月の翌月初め（最終月分は工事完成後）速やかに監督職員へ提出する。
- (5) 森林土木工事における週休 2 日の取組について周知を図るため、受注者は、工事現場又はその周辺の一般通行人等が見やすい場所に、「週休 2 日促進試行工事」である旨を標示板に掲示する。
- (6) 週休 2 日の取組状況について、他の模範となるような働き方改革に係る取組や現場閉所の達成状況に応じ、林野庁工事成績評定要領（平成10年 3 月 31 日付け 10 林野管第 31 号 林野庁長官通知）に基づく工事成績評定において、プラス評価を行う。なお、現場閉所が 4 週 8 休に満たない場合にマイナス評価は行わない。
- (7) 受注者は、発注者が今後の工事発注の参考とするために取り組むアンケート（別途交付）について記入し、工事完成通知後 14 日以内に発注者へ提出するよう協力するものとする。
- (8) 工事完成後、4 週 6 休以上の現場閉所を達成したことを確認した場合、発注者は

「森林土木工事における週休2日の取組実績証明書」を発行する。

4 熱中症対策に資する現場管理費の補正について

(1) 本工事は、熱中症対策に資する現場管理費の補正に試行工事の対象とし、日最高気温の状況に応じた現場管理費の補正を行う対象工事である。

(2) 用語の具体的な内容は次のとおりである。

ア 真夏日

日最高気温が30℃以上の日をいう。

イ 工期

準備・後片付け期間を含めた工期をいう。なお、工期に年末年始を含む工事では年末年始休暇分として6日間、7月、8月又は9月を含む工事では夏季休暇分として土日以外の3日間、工場製作のみを実施している期間、工事全体を一時中止している期間は含まない。

ウ 真夏日率

以下の式により算出された率をいう。

$$\text{真夏日率} = \text{工期内の真夏日} \div \text{工期}$$

(3) 受注者は、工事着手前に工事期間中における気温の計測方法及び計測結果の報告方法を記載した施工計画書を作成し、監督職員へ提出する。

(4) 気温の計測方法等

ア 計測方法

気温の計測方法については、工事現場から最寄りの気象庁の地上気象観測所又は地域気象観測所（以下「地上・地域気象観測所」という。）の気温の計測結果を用いることを標準とする。

ただし、これにより難しい場合は、あらかじめ監督職員と協議の上、最寄りの気象庁の地上・地域気象観測所以外の気象観測所で気象業務法(昭和27年法律第165号)に基づき気象庁以外の者が行う気温の観測結果又は工事現場を代表する1地点で気象庁の気温計測方法に準拠した方法により得られた気温の計測結果を用いることも可とする。

なお、計測資料の取得又は計測に要する費用は受注者の負担とするものとする。

イ 気温の補正方法

アの気温の計測結果（工事現場を代表する1地点で気象庁の気温計測方法に準拠した方法により得られた気温の計測結果を除く。）は、次の算定式により補正を行うものとする。

ただし、気象条件又は現場条件により次の算定式により難しい場合は、監督職員と協議の上、補正方法を決定するものとする。

$$\text{補正後の気温 (℃)} = \text{気温 (℃)} - \text{標高差 (m)} \times 0.6 / 100 \text{ (m)}$$

※補正後の気温は、小数点第2位四捨五入1位止めとする。

ただし、標高差 (m) = 工事現場の標高 (m) - 計測箇所の標高 (m)

(気温計の高さがわかる場合は計測箇所に加算すること)

※標高差は、小数点第1位四捨五入整数止めとする。

- (5) 受注者は、監督職員へ計測結果の資料を提出する。
- (6) 発注者は、受注者から提出された計測結果の資料を基に工期中の日最高気温から真夏日率を算定した上で補正値を算出し、現場管理費率に加算し設計変更を行うものとする。

ただし、積雪寒冷地域で施工時期が冬期となる場合等と合わせた補正値の上限は2.0%とする。

$$\boxed{\text{補正値 (\%)} = \text{真夏日率} \times \text{補正係数} \ast}$$

※補正係数：1.2

5 北海道胆振東部地震による倒木等の利用促進について

- (1) 本工事では、可能な範囲で北海道胆振東部地震の倒木及び被災地産の木材(以下、被災地産木材)を有効利用することとする。
- (2) 被災地産木材の利用用途については、受注者は、工事資材や仮設資材等(柵工、工事看板標識、標識、測量杭、丁張り用胴縁・タルキ、仮設柵等)において利用することとし、その用途については受注者が自由に選択できるものとする。

なお、受注者は被災地産木材を利用する場合には、そのことが証明できる納入伝票等を監督職員に提出すること。

- (3) 工事成績評定等

被災地産木材を利用した場合、林野庁工事成績評定の考査項目『社会性等』において加点評価をする。この場合、利用した被災地産木材について、証明できる納入伝票の写し等を工事施工書類に添付をすること。

被災地産木材の利用が確認出来た場合、成績評定において加点評価をする。

※被災地産とは厚真町、安平町、むかわ町産の木材とする。

※倒木・被災木に限らず被災地産であることが確認できれば加点評価する。

6 遠隔臨場に関する試行の実施について

本工事は、「工事現場等における遠隔臨場に関する試行工事」(以下「本試行工事」という。)であり、受注者が希望したうえで試行要領を実施可能な通信環境を確保できる場合には、次により実施するものとする。

- (1) 実施方法

本試行工事はウェアラブルカメラ等による映像と音声の双方向通信を使用して、段階確認、材料検査、立会等の遠隔臨場を行うものである。なお、遠隔臨場の実施に当たっては、「工事現場等における遠隔臨場に関する試行要領」(以下「試行要領」という。)によるものとする。

- (2) 効果把握のためのアンケート調査

本試行工事の効果の検証、課題の抽出等を行うため、試行要領に基づき実施し

た工事の受注者を対象としたアンケート調査を発注者が求めた場合は協力するものとする。詳細は監督職員の指示によるものとする。

7 コンクリート型枠用合板について

本工事における型枠資材については、「間伐材や合法性が証明された木材等（以下「間伐材等」という。）を使用したコンクリート型枠用合板を使用すること。

間伐材等を使用したコンクリート型枠用合板を使用しない場合は、工事着手前に使用しない理由を監督職員へ報告し協議を行うこと。その協議の結果、承認された場合については、間伐材等を使用せず施工することができるものとする。

8 建設リサイクルについて

1 当該工事は、「建設工事に係る資材の再資源化等に関する法律」（平成12年法律第104号）に基づく、特定建設資材（コンクリート、コンクリート及び鉄からなる建設資材、木材、アスファルト・コンクリートの4品目）を使用する工事である。

2 当該工事は、「建設工事に係る資材の再資源化等に関する法律」（平成12年法律第104号）に基づく、分解解体等及び特定建設資材廃棄物の再資源化等の実施が義務付けられた工事であることから、次の手続きを行うこと。

（1）「建設工事に係る資材の再資源化に関する法律第11条に基づく国の機関から都道府県知事への計画の通知について」（平成14年5月30日付14林政政第156号）に定める、「再生資源利用計画書（別表イ）」及び「再生資源利用促進計画書（別表ロ）」を作成し、工事着手前に監督職員に提出すること。

また、当該工事に係る特定建設資材廃棄物の再資源化等が完了したときは、「再生資源化等報告書（別紙様式3）」を監督職員に提出すること。

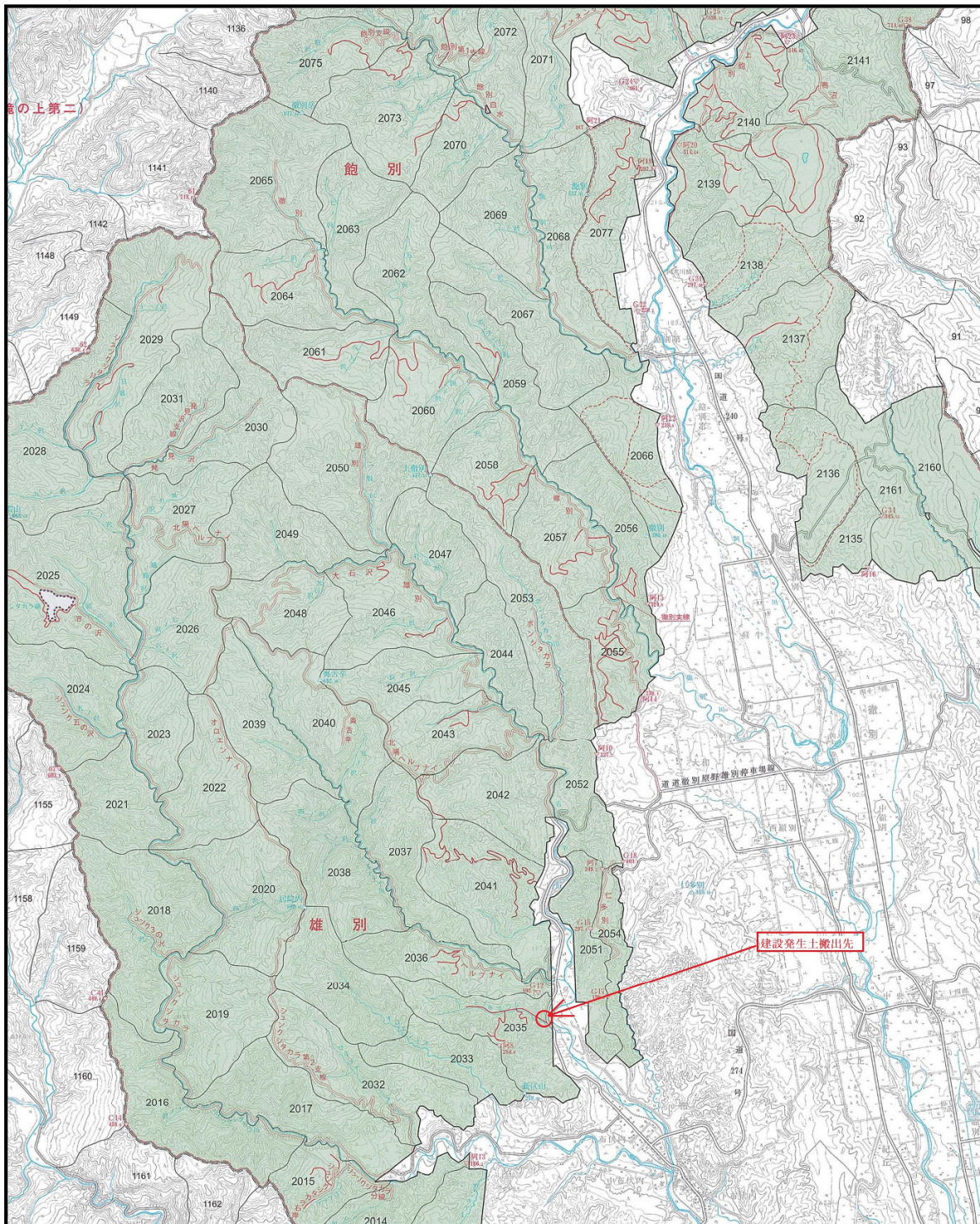
（2）変更契約に当たり、前に取り交わした「工事請負契約書」の「別紙2 建築物以外のものに係る解体工事又は新築工事等（土木工事等）」に記載する解体工事に要す費用及び再資源化等に要する費用の内容に変更の必要が生じた場合は、変更した費用を「変更契約書」に添付する必要があることから、受注者は変更契約前に発注者と協議を行うこと。

9 建設発生土の搬出先仕様書

1 搬出先の名称及び所在地

- ・北海道釧路市阿寒町雄別 2035林班わ小班

2 位置図 (NONSCALE)



(イ) 工事請負契

10 電子納品について

1 本工事は、電子納品対象工事とする。ただし、受注者がやむを得ない理由により紙による提出を希望する場合は、受注者間で協議の上、決定する。

電子納品とは、調査・測量・設計業務及び工事の最終成果を電子成果品で納品することをいう。ここでいう電子成果品とは、林野庁「森林整備保全事業電子納品ガイドライン令和4年1月」（以下、「ガイドライン」という。）に基づき作成されたものをさす。

http://www.rinya.maff.go.jp/j/sekou/gijutu/sekisan_kijun.html

2 電子成果品は、電子媒体で正副2部及び電子媒体納品書を提出すること。

3 「ガイドライン」で特に記載が無い項目については、監督職員と協議の上、決定すること。

4 電子成果品については最新の国土交通省「電子納品チェックシステム」及び市販のチェックシステム（ガイドラインに準拠したもの）によるチェックを行い、エラーが無いことを確認した後、ウイルスチェックを行い、ウイルスが検出されていないことを確認した上で提出すること。

国土交通省の要領とガイドラインに差異がある箇所については、システムによるチェックを行わずガイドラインに基づき目視等でチェックを行い、ウイルス対策を実施した上で提出すること。

5 上記以外の内容については、監督職員と協議を行い決定すること。

11 ICT活用工事について（施工者希望型）

【1】 ICT活用工事について

1 ICT活用工事について

建設生産プロセスの以下の段階においてICT施工技術を活用する工事であり、②④⑤の段階を必須とし、①③の段階は受注者の希望によることとする。対象は、土工を含む工事とする。

- ① 3次元起工測量
- ② 3次元設計データ作成
- ③ ICT建設機械による施工
- ④ 3次元出来形管理等の施工管理
- ⑤ 3次元データの納品

2 受注者は、土工、付帯構造物設置工、法面工及び作業土工（床堀）においてICT施工技術を活用できる。ICT活用工事を希望する場合、契約後、施工計画書の提出（施工数量や現場条件の変更による変更施工計画書の提出を含む）までに発注者と協議を行い、協議が整った場合に4～8によりICT活用工事を行うことができる。

3 土工について施工範囲の全てで適用するが、具体的な工事内容及び対象範囲を監督職員と協議するものとする。なお、土工以外の工種についてICT活用工事を希望した場合は、土工と共に実施内容等について施工計画書に記載するものとする。

4 ICT施工技術を用い、以下の施工を実施する。

① 3次元起工測量

受注者は、起工測量に当たって、ICTを用いた起工測量または従来手法による起工測量が選択できる。

ICTを用いた起工測量としては、3次元測量データを取得するため、以下の(1)～(8)から選択(複数以上可)して測量を行うことができるものとする。

- (1) 空中写真測量(無人航空機)を用いた起工測量
- (2) 地上型レーザースキャナーを用いた起工測量
- (3) TS等光波方式を用いた起工測量
- (4) TS(ノンプリズム方式)を用いた起工測量
- (5) RTK-GNSSを用いた起工測量
- (6) 無人航空機搭載型レーザースキャナーを用いた起工測量
- (7) 地上移動体搭載型レーザースキャナーを用いた起工測量
- (8) その他の3次元計測技術を用いた起工測量

② 3次元設計データ作成

受注者は、設計図書や起工測量で得られたデータを用いて、3次元出来形管理を行うための3次元設計データを作成する。

③ ICT建設機械による施工

受注者は、ICT建設機械による施工又は従来型建設機械による施工が選択できる。

そのため、施工現場の環境条件により、ICT建設機械による施工が困難となる場合は従来型建設機械による施工を実施してもICT活用工事とする。

ただし、従来型建設機械による施工においても、丁張設置等には積極的に3次元設計データを活用する。

ICT建設機械による施工においては、②で作成した3次元設計データを用いて、(1)のICT建設機械を作業に応じて選択して施工を実施する。位置・標高をリアルタイムに取得するに当たっては、国土地理院の電子基準点のほか、国土地理院に登録された民間等電子基準点を活用することができる。

なお、位置情報サービス事業者が提供する位置情報サービスの利用においては、当該サービスが国家座標に準拠し、かつ、作業規程の準則(平成20年国土交通省告示第413号)付録1測量機器検定基準2-6の性能における検定基準を満たすこと。

(1) 3次元MCまたは3次元MG建設機械

建設機械の作業装置の位置・標高をリアルタイムに取得し、施工用データとの差分に基づき建設機械の作業装置を自動制御する3次元マシンコントロール技術又は、建設機械の作業装置の位置・標高をリアルタイムに取得し、施工用データとの差分を表示し、建設機械の作業装置を誘導する3次元マシンガイダンス技術を用いて、治山・海岸・林道土工の敷均し、掘削、法面整形を行うICT建設機械のこと。

④ 3次元出来形管理等の施工管理

工事の施工管理において、以下の（１）～（９）から選択（複数以上可）して、出来形管理を行うものとするが、面管理又は管理断面及び変化点の計測による出来形管理が選択できる。また10) を用いた品質管理と従来手法の品質管理について選択できる。

- （１）空中写真測量（無人航空機）を用いた出来形管理
- （２）地上型レーザースキャナーを用いた出来形管理
- （３）ＴＳ等光波方式を用いた出来形管理
- （４）ＴＳ（ノンプリズム方式）を用いた出来形管理
- （５）ＲＴＫ－ＧＮＳＳを用いた出来形管理
- （６）無人航空機搭載型レーザースキャナーを用いた出来形管理
- （７）地上移動体搭載型レーザースキャナーを用いた出来形管理
- （８）施工履歴データを用いた出来形管理（土工）
- （９）その他の３次元計測技術を用いた出来形管理
- （１０）ＴＳ・ＧＮＳＳを用いた締固め回数管理

受注者は、治山土工の品質管理（締固め度）について、「ＴＳ・ＧＮＳＳを用いた盛土の締固め管理要領」により実施する。砂置換法又はＲＩ計法との併用による二重管理は実施しないものとする。

なお、本施工着手前及び盛土材料の土質が変わるごとに、本施工で採用する締固め回数を設定すること。

土質が頻繁に変わりその都度試験施工を行うことが非効率である等の場合は、監督職員と協議の上、ＴＳ・ＧＮＳＳを用いた締固め回数管理を適用しなくてもよいものとする。

⑤ ３次元データの納品

④により確認された３次元施工管理データを、工事完成図書として電子納品する。

5 ICT活用工事を実施するために使用するICT機器類は、受注者が調達すること。また、施工に必要な施工用データは、受注者が作成するものとする。使用するアプリケーション・ソフト、ファイル形式については、事前に監督職員と協議するものとする。

発注者は、３次元設計データの作成に必要な詳細設計において作成したCADデータを受注者に貸与する。また、ICT活用工事を実施する上で有効と考えられる詳細設計等において作成した成果品と関連工事の完成図書は、施工区間の前後を含め必要な範囲を積極的に受注者に貸与するものとする。

6 ICT活用工事で使用するICT機器に入力した３次元設計データを監督職員に提出すること。

7 森林整備保全事業施工管理基準に基づく出来形管理が行われていない箇所で、出来形測量により形状が計測できる場合は、出来形数量は出来形測量に基づき算出した結果とする。

8 本特記仕様書に疑義を生じた場合または記載のない事項については、監督職員と協議するものとする。

【2】 ICT活用工事における適用（用語の定義）について

1 図面

図面とは、入札に際して発注者が示した設計図、発注者から変更または追加された設計図、工事完成図、3次元モデルを復元可能なデータ（以下「3次元データ」という。）等をいう。

なお、設計図書に基づき監督職員が受注者に指示した図面及び受注者が提出し、監督職員が書面により承諾した図面を含むものとする。

【3】 ICT活用工事の費用について

1 受注者が、契約後施工計画書の提出（施工数量や現場条件の変更による、変更施工計画書の提出を含む）までに土工及び土工以外の工種におけるICT活用の具体的な工事内容及び対象範囲について発注者と協議を行い、協議が整った場合、ICT活用施工を実施する項目については、各段階を設計変更の対象とし、以下の（1）～（5）により計上することとする。

- （1）森林整備保全事業ICT活用工事（土工）積算要領
- （2）森林整備保全事業ICT活用工事（付帯構造物設置工）積算要領
- （3）森林整備保全事業ICT活用工事（作業土工（床堀））積算要領
- （4）森林整備保全事業ICT活用工事（法面工）積算要領
- （5）その他の工種においては、見積による対応とする。

ただし、監督職員の指示に基づき、3次元起工測量を実施するとともに3次元設計データの作成を行った場合は、受注者は監督職員からの依頼に基づき、見積書を提出するものとする。

また、3次元座標値を面的に取得する機器を用いた出来形管理及び3次元データ納品を行う場合にのみ共通仮設費率1.2、現場管理費率1.1の補正係数を乗じるものとする。

それ以外のICT活用工事（土工）実施要領に示された出来形管理の経費は、補正係数を乗じない共通仮設費率及び現場管理費率に含まれるため、設計変更の対象としません。

2 施工合理化調査等を実施する場合はこれに協力すること。

令和6年度

治山工事請負付託仕訳書

工事名 : ヘルプナイ川(2035林班)治山工事

北海道森林管理局
根釧西部森林管理署

請負付託仕訳書

工事名 ヘルプナイ川(2035林班)治山工事

根釧西部森林管理署 本署

工種	種別	数量	単位	摘要
1号コンクリート谷止工	[施工数量]	138.60	m3	
	砂・砂質土・粘性土・礫質土 床掘	66.00	m3	BH=山0.45m3 超低騒音型・排出ガス対策型(第3次基準値)[B溪間工] 掘削・積込 良好
	軟岩(I)B 機械掘削	94.00	m3	大型ブレーカ 600~800kg級
	軟岩(I)B・軟岩(II)床掘(破砕片除去)	94.00	m3	BH=山0.45m3 超低騒音型・排出ガス対策型(第3次基準値)[B溪間工] ルーズ積込 良好
	軟岩(I)B 掘削面整形(山地治山B)	60.00	m2	人力 (共通)
	岩盤清掃(山地治山B)	60.00	m2	人力 (共通)
	治山ダム型枠設置・撤去	89.00	m2	普通作業員
	丸太残存型枠工	43.00	m ²	治山ダム用 太鼓落材使用 普通作業員
	目地板【施工パ】	12.00	m2	1工事当り使用量:30m2未満、目地板の種類:東京:(瀝青繊維質目地板t=10mm)北海道:(樹脂発泡体 15倍発泡 t=10mm)
	止水板設置(普通作業員)	6.10	m	200*5mm
	コンクリート打設(1号谷止工)	138.60	m3	ポンプ車打設 無筋 山B C-4P(18-40-8)普通養生 打設面処理含 圧送管組立・撤去126.0m含む
	鉄筋工(鉄筋加工)	0.32	t	SD295A D16 L=1.68m/本 1.56kg/m 山地治山B 材料補正3%
	鉄筋建込み(挿し筋)	123.00	本	U型(フック無し) D型(フック有り)
	堤名板[B 型]設置	1.00	枚	(普通作業員)
	円形水抜型枠設置(1号谷止工)	1.00	箇所	φ300mm L=2.30m 損耗率+5%
	砂・砂質土・粘性土・礫質土・軟岩(I)A・B・軟岩(II) 埋戻	6.00	m3	BH=山0.45m3 超低騒音型・排出ガス対策型(第3次基準値)[B溪間工] ルーズ積込 良好
	タンパ締固め【施工パ】	1.00	m3	-:-
植生ネット工	6.90	m2	植生ネット(1重・袋無)山B	
工種計				
任意仮設工(1号コンクリート谷止工)	[施工数量]	1.00	式	
	土のう締切工(普通作業員)	4.00	m2	62*48cmの小口並べ
	仮設排水管設置・撤去	7.20	m	波状管φ300mm 敷設6カ月未満 継手含 普通作業員
	キャットウォーク足場工	55.00	m	普通作業員
	ポンプ据付・撤去費(普通作業員)	2.00	箇所	クローラ型(山0.80m ³ 級)(クレーン2.9t吊)[0%] ポンプ口径100mm
	締切排水ポンプ運転経費	8.00	日	0~6m ³ /h未満
	工種計			
任意仮設工(仮設道等)	[施工数量]	1.00	式	
	資材運搬路新設(敷鉄板敷設区間)	1.00	式	L=130m 敷鉄板敷設408.8m ² (別途計上)
	敷鉄板敷設・撤去工	594.60	m2	敷鉄板共用日:160日

請負付託仕訳書

工事名 ヘルプナイ川(2035林班)治山工事

根釧西部森林管理署 本署

工 種	種 別	数 量	単 位	摘 要
	資材運搬路新設(砂利敷区間)	1.00	式	L=170m H=0.2m、W=3.0m 切込砂利0~80mm
	大型土のう製作・設置「耐候性1年」	48.00	袋	容量 1m3 作業半径6m以下 バックホウ据付
	仮設排水管設置・撤去	11.00	m	波状管φ300mm 敷設6カ月未満 継手含 普通作業員
	転 石 機械破碎	6.00	m3	大型ブレーカ 600~800kg級
	大型土のう撤去	48.00	袋	容量 1m3 作業半径6m以下 バックホウ
	建設発生土 小運搬 L=53m	59.00	m3	不整地運搬車 6t積 礫質土
	建設発生土 小運搬 L=53m	94.00	m3	不整地運搬車 6t積 軟岩 I(B)
	建設発生土(礫質土) 運搬 L=1.0km	60.00	m3	バックホウ山0.45m3(平0.35m3) 排出ガス対策型(第2次基準値) 割増 0%、ルーズ積込(良好)、ダンプトラック10t車(良好)
	建設発生土(軟岩 I(B)) 運搬 L=1.0km	94.00	m3	バックホウ山0.45m3(平0.35m3) 排出ガス対策型(第2次基準値) 割増 0%、ルーズ積込(良好)、ダンプトラック10t車(良好)
	建設発生土敷均し・締固め	154.00	m3	
	工 種 計			
直接工事費計				
共通仮設費(積上げ計上)	敷鉄板運搬経費	102.55	t	釧路市→現場→釧路市
	雨量計設置撤去	1.00	式	記録日数:96日 記録紙:3.2巻
共通仮設費(定率共通仮設費)		1.00	式	
現場管理費		1.00	式	
間接工事費計				
工事原価				
一般管理費等		1.00	式	
工事価格				
消費税相当額		10.00	%	
本工事費計				

治山工事現場説明書

工 事 名 ヘルプナイ川(2035林班)治山工事
工 事 場 所 北海道釧路市阿寒町雄別
根釧西部森林管理署 2035林班
別紙(位置図)のとおり

説 明 事 項

1 構造物の内容

(1) 溪間工事

工 種	規 模			備 考
	堤 高	堤 長	体 積	
コンクリート谷止工	5.00	18.50	138.6	内間詰18.4m3

(2) 山腹工

工 種	種 別	数 量	備 考	工 種	種 別	数 量	備 考

(※) 詳細については、別紙構造図を参照

2 支給材料及び貸与品について
該当なし

3 設計変更について
任意仮設については、原則として設計変更の対象としない。

4 災害補償について
災害補償については契約約款第30条にもとづいて行うが、次のような場合には補償の対象とならない場合がある。

(1) 補償の対象とならない事項

① 出来高について

工事の出来高が施工管理基準にもとづいて作成される図書等に記載されていないために被災部分の証明ができない場合。

② 機械器具類について

設計で積算しているものよりも常識的にみて、明らかに過大な機械器具が搬入され、それが被害を受けた場合。

③ 工事資材について

常識的に見て、被災が予想される場所に資材を置いたことにより流失する等被災した場合。

④ 仮設工(締切工、廻排水工、水替工等)について

受注者の責任において、いずれかの工法を採用しても差し支えないが、設計で想定している工法と比べ、明らかに過小なものが施工されたため被災した場合。

5 工期の延長について

工期の延長については、契約約款第22条の受注者の請求により工期の延長を請求することができるのは次のような場合である。

- (1) 降雨による場合
工事期間中著しく雨天日数が多く工事施工に支障があった場合
- (2) 資材運搬路等が通行不能となり工事施工に支障があった場合
- (3) 災害補償の対象箇所での復旧を要する工事がある場合

6 労働災害及び交通災害について

近年特に建設事業における労働災害及び交通事故が著しく増加している現状にあるので工事の施工にあたっては労働基準法、労働安全衛生法等の関係諸法令を遵守し、常に工事の安全に留意して現場管理を行い、災害の防止と安全の確保に努めること。

なお、次の事項については特に注意し実施すること。

- (1) 保安帽及び保護具の完全着用
- (2) 地山の掘削作業
- (3) 機械作業及び機械器具の点検
- (4) 高所(足場上)における作業
- (5) 架線直下における作業
- (6) 火薬類の取扱作業
- (7) 資材運搬及び通勤時における交通災害

7 女性技術者・技能者等の現場環境づくりに係る経費について

契約工期内において、女性技術者・技能者等が工事に従事する場合は、設計変更の対象として監督職員と受注者で協議により更衣室等、女性が働きやすい職場環境づくりに関する諸経費を共通仮設費率対象外に積上げて見込むことができる。

8 排出ガス対策型建設機械の使用について

本工事積算における建設機械の排出ガス対策型の基準値については、「森林整備保全事業標準歩掛」のとおりである。排出ガス対策型(第1次基準値)規格の建設機械について、契約締結後借上げ等が困難な場合は監督職員との協議により、排出ガス対策型(第2次基準値)に設計変更できるものとする。

9 その他特記事項

- ・本工事では、性能・機能に支障の無い範囲において、間伐材や合法性が証明された木材等を使用した木材・木製品・木製型枠等を積極的に使用するものとする。
- ・刊行物単価等で使用している建設機械の賃料については特に記載が無い限り、長期割引を行った単価である。
- ・実稼働日数に伴い、長期割引が該当しない場合においては監督職員と協議により設計変更できるものとする。
- ・本工事における型枠資材については、間伐材や合法性が証明された木材等を使用したコンクリート型枠用合板を使用すること。
- ・本工事は、施工パッケージ型積算方式の試行工事である。

・本工事は、情報共有システムの活用工事であり、活用を希望する場合は、「北海道森林管理局 森林整備保全事業工事特別仕様書第10条 森林土木工事における受発注者間の情報共有システム実施要領」のとおりとする。

・本工事は、受注者の施工体制の確保及び建設資材の確保を図るため、令和6年5月29日までの余裕期間を見込んでおり、余裕期間内の技術者配置は要しないものとする。

また、受注者が余裕期間を活用した場合の入札・契約にあたって提出する工事工程表には、余裕期間、工事着手日を記入して提出するものとし、余裕期間内に施工体制等の確保が図られた場合は、監督職員との協議により工事着手出来るものとする。

なお、協議の際には、施工計画書の変更にに基づき、工事工程表に工事着手日を記入し提出するとともに、併せて配置技術者を届出するものとする。

ただし、余裕期間を活用しない場合は、この限りではない。

10 積算に用いた設計条件

区 分	適 用	備 考
①通勤拠点から現場までの距離	21.2km	
②工種区分	治山・地すべり防止工事	
③施工地域補正(%)	山間僻地	
④現場環境改善費	該当有	
⑤補正地域区分	2級地	
⑥施工時期補正(冬期補正)	補正無	
⑦一般管理費(前払金支出割合による補正)	補正無	
⑧一般管理費(契約保証に係る補正)	金銭保証	
⑨工期の設定	204日	うち冬期日数 2日

⑩生コンクリートの設計単価	令和 6 年 2 月	地区ゾーン単価
⑪切込碎石・砂利等の設計単価	見積単価	
⑫かご類等詰石等の設計単価	見積単価	
⑬労務単価	令和 6 年 3 月	
⑭刊行物単価	令和 6 年 3 月	
⑮刊行物単価(四半期)	令和 5 年 10 月	
⑯施工パッケージ標準単価(東京単価)基準年月	令和 4 年 4 月	
⑰冬期補正(労務費)	補正無	
⑱時間的制約を受ける工事の補正(労務費)	補正無	
⑲週休2日を促進する施工工事	受注者希望方式(4週8休以上)	
⑳共通仮設費(率対象外経費)	無し	
㉑共通仮設費(率対象外経費)	無し	
㉒現場管理費(率対象外経費)	無し	
㉓一般管理費(率対象外経費)	無し	

11 その他留意事項

- (1) 契約約款第1条に定める仕様書は、森林整備保全事業工事標準仕様書、森林整備保全事業工事特別仕様書、特記仕様書をいう。
- (2) 入林手続について
入林届については、国有林野管理規程細則第82条1項3に基づき提出は不要とする。
なお、無人航空機を飛行させる場合は、森林整備保全事業特別仕様書第12条により、必要な手続きを行うこと。
- (3) 山火事警防について
当署において定められている「国有林山火事警防対策要綱」に基づき、万全の体制を講じること。
- (4) 支障木について
工事施工中に支障となる立木が発生した場合には、監督職員に状況を報告のうえ、監督職員及び森林官の指示によること。
- (5) 建設発生土の処理について
当該工事において発生する建設発生土については、特記仕様書に基づき適切に処理する。
また、当該処理場所については、国有林地内であり流出する恐れがない安定した位置である。
- (6) 道路占用協議について
当該工事においては、道道雄別釧路線からアクセスすることになるが、取り付け道がないことから、一部道道に一時的に任意仮設工による取り付けを作設することになる。そのため道路管理者である釧路建設管理部に占用協議中である。また、一部民有地についても通行することになるので、地権者にも了承は得ている。

令和6年度

ヘルプナイ川(2035林班)治山工事 金額抜単価表

北海道森林管理局
根釧西部森林管理署

※金額抜標準単価表については、北海道森林管理局ホームページに掲載しております。

【北海道森林管理局ホームページ掲載箇所】

ホーム > 申請・お問い合わせ > 公売・入札情報 > 森林土木工事及び調査・設計業務の設計積算について

URL: <http://www.rinya.maff.go.jp/hokkaido/apply/publicsale/sekkeisekisan/sekkeisekisan.html>

割 増 単 価 表

7022	コンクリート打設(1号谷止工)	根釧西部森林管理署 本署					
コードNo	(構造)	メインブロック		サブブロック		作成単位	
治2-1-5	ポンプ車打設 無筋 山B C-4P(18-40-8)普通養生 打設面処理含 圧送管組立・撤去126.0m含む	根釧(豪)	4	管理署(鶴居)	71	10 m3	
単価No	名 称	規 格	数 量	単 位	単 価	金 額	備 考
3805	生コンクリート	C-4P 混B	10.700	m3			
4519	ポンプ車打設B(普通作業員)	治山ダム無筋標準10m3/h	10.000	m3			
4463	コンクリート普通養生(普通作業員)	無筋構造物	10.000	m3			
4577	打継面清掃(普通作業員)		10.000	m3			
4527	圧送管組立・撤去(普通作業員)	150m未満	126.000	m			
2313	コンクリート圧送管損料	径125mm 1m当り	126.000	1m/h			
計	週休:4週8休以上						
	単 価						
	単価の内労務費の金額						
	単価の内形成材料の金額						
[摘要] 1号谷止工 打設回数8回 設計日打設量 = 138.6m3/8回 = 17.3m3/回 圧送管損料 = (156.0m-30m)/10m3 = 12.6m/h/m3							

割 増 単 価 表

7024 鉄筋工(鉄筋加工)		根釧西部森林管理署 本署					
コードNo	(構造)	メインブロック		サブブロック		作成単位	
共3-2	SD295A D16 L=1.68m/本 1.56kg/m 山地治山B 材料補正3%	根釧(豪)	4	管理署(鶴居)	71	1 t	
単価No	名 称	規 格	数 量	単 位	単 価	金 額	備 考
193	異形棒鋼	SD295A D16mm	1.030	t			1.00 × (1+0.03)
4564	鉄筋加工(普通作業員)	径16~25mm	1.000	t			
計		週休:4週8休以上					
		単 価					
		単価の内労務費の金額					
		単価の内形成材料の金額					
[摘要]							

割 増 単 価 表

7025 仮設排水管設置・撤去		根釧西部森林管理署 本署					
コードNo	(構造)	メインブロック		サブブロック		作成単位	
提07-02-2	波状管 φ 300mm 敷設6ヵ月未満 継手含 普通作業員	根釧(豪)	4	管理署(鶴居)	71	100 m	
単価No	名 称	規 格	数 量	単 位	単 価	金 額	備 考
24	土木一般世話役	令和6年3月労賃	0.450	人			0.3+0.15
2	普通作業員	令和6年3月労賃	1.200	人			0.8+0.4
* 591	暗渠排水管(波状管)	φ 300mm (有孔・無孔)	55.600	m			101×55%(損料率)
1000	諸 雑 費	対象金額に対する割合	12.000	%			
計		週休:4週8休以上					
		単 価					
		単価の内労務費の金額					
		単価の内形成材料の金額					
[摘要]							

割 増 単 価 表

7026 円形水抜型枠設置(1号谷止工)		根釧西部森林管理署 本署					
コードNo	(構造)	メインブロック			サブブロック		作成単位
提03-01	φ 300mm L=2.30m 損耗率+5%	根釧(豪)	4	管理署(鶴居)	71	1箇所	
単価No	名 称	規 格	数 量	単 位	単 価	金 額	備 考
476	円形型枠(紙製)	φ 300×5.3×4000mm	2.415	m			2.30×(1+0.05)
26	型わく工	令和6年3月労賃	0.080	人			
計		週休:4週8休以上					
		単 価					
		単価の内労務費の金額					
		単価の内形成材料の金額					
[摘要]							

割 増 単 価 表

7027 敷鉄板敷設・撤去工		根釧西部森林管理署 本署					
コードNo	(構造) 敷鉄板共用日:160日	メインブロック		サブブロック		作成単位	
		根釧(豪)	4	管理署(鶴居)	71	100 m2	
単価No	名 称	規 格	数 量	単 位	単 価	金 額	備 考
5040	敷鉄板設置・撤去		100.000	m2			
1752	敷き鉄板賃料(180日)	22 × 1524 × 6096mm	1722.000	枚/日			100m ² /9.29m ² × 160日
1755	鋼板整備費(賃貸)	22 × 1524 × 6096mm	10.760	枚			100m ² /9.29m ²
計		週休:4週8休以上					
		単 価					
		単価の内労務費の金額					
		単価の内形成材料の金額					
[摘要]							

割 増 単 価 表

7028 切込砂利		根釧西部森林管理署 本署					
コードNo	(構造)	メインブロック		サブブロック		作成単位	
林提3-10(2)	切込砂利(0~80mm) ダンプトラック10t車 良好 L=11.1km	根釧(豪)	4	管理署(鶴居)	71	1 m3	
単価No	名 称	規 格	数 量	単 位	単 価	金 額	備 考
3701	切込砂利	0~80mm プラント渡し	1.000	m3			
4443	ダンプトラック運転経費	10t車(良好 0%)	1/4.7	時間			
計		週休:4週8休以上					
		単 価					
		単価の内労務費の金額					
		単価の内形成材料の金額					
[摘要] $V_t = 60 \times 5.9 \times 0.9 / 68 = 4.69 \div 4.7 \text{ m}^3/\text{h}$ $C_m = 4.8 \times 11.1 + 15 = 68.28 \div 68 \text{ min}$							

割 増 単 価 表

7029 資材運搬路新設(砂利敷区間)		根釧西部森林管理署 本署					
コードNo	(構造)	メインブロック		サブブロック		作成単位	
	L=170m H=0.2m、W=3.0m 切込砂利0~80mm	根釧(豪)	4	管理署(鶴居)	71	1式	
単価No	名 称	規 格	数 量	単 位	単 価	金 額	備 考
7028	切込砂利	切込砂利(0~80mm) ダンプトラック10t車 良好 L=11.1km	102.000	m3			
4414	ブルドーザ敷均し(普通作業員)	3t級、排出ガス対策型(第1次基準値)	102.000	m3			
4394	仮設道新設	地山傾斜15°以下 硬質土 掘削押土敷均し:ブルドーザ15t級 側溝無し	170.000	m			
計		週休:4週8休以上					
		単 価					
		単価の内労務費の金額					
		単価の内形成材料の金額					
[摘要] 切込砂利数量 170m × 0.20m × 3.0m=102.0m3							

割 増 単 価 表

7030 資材運搬路新設(敷鉄板敷設区間)		根釧西部森林管理署 本署					
コードNo	(構造) L=130m 敷鉄板敷設408.8m2(別途計上)	メインブロック		サブブロック		作成単位	
		根釧(豪)	4	管理署(鶴居)	71	1 式	
単価No	名 称	規 格	数 量	単 位	単 価	金 額	備 考
4394	仮設道新設	<small>地山傾斜15°以下 硬質土 掘削押土敷均し:ブルドーザ15t級 側溝無し</small>	130.000	m			
	計	週休:4週8休以上					
		単 価					
		単価の内労務費の金額					
		単価の内形成材料の金額					
[摘要]							

割 増 単 価 表

7031 敷鉄板運搬経費		根釧西部森林管理署 本署					
コードNo	(構造)	メインブロック		サブブロック		作成単位	
森林整備保全事業設計積算要領	釧路市→現場→釧路市	根釧(豪)	4	管理署(鶴居)	71	1 t	
単価No	名 称	規 格	数 量	単 位	単 価	金 額	備 考
3514	鋼材輸送運賃	40kmまで 製品長12m以内	1.000	t			搬入
3514	鋼材輸送運賃	40kmまで 製品長12m以内	1.000	t			搬出
3702	敷鉄板積込・取卸	基地→現地→基地	1.000	t			
計		週休:4週8休以上					
		単 価					
		単価の内労務費の金額					
		単価の内形成材料の金額					
[摘要]							

割 増 単 価 表

7032 雨量計設置撤去		根釧西部森林管理署 本署					
コードNo	(構造) 記録日数:96日 記録紙:3.2巻	メインブロック		サブブロック		作成単位	
		根釧(豪)	4	管理署(鶴居)	71	1式	
単価No	名 称	規 格	数 量	単 位	単 価	金 額	備 考
5019	雨量計設置・撤去費	普通作業員	1.000	箇所			
2755	雨量計損料	転倒マス型自記式	96.000	日			
2756	雨量計記録紙	1ヶ月巻	3.200	巻			
計		週休:4週8休以上					
		単 価					
		単価の内労務費の金額					
		単価の内形成材料の金額					
[摘要] 記録日数(5月13日~11月末)192日/2=96日 記録紙96/30=3.2巻							

割 増 単 価 表

7033 建設発生土 小運搬 L=53m			根釧西部森林管理署 本署				
コードNo	(構造)	メインブロック		サブブロック		作成単位	
	不整地運搬車 6t積 礫質土	根釧(豪)	4	管理署(鶴居)	71	1 m3	
単価No	名 称	規 格	数 量	単 位	単 価	金 額	備 考
4425	不整地運搬車運転経費	クローラ型 油圧ダンプ式6.0t	1/31.4	時間			
計		週休:4週8休以上					
		単 価					
		単価の内労務費の金額					
		単価の内形成材料の金額					
[摘要] $Q=60 \times 3.3 \times 1.0 \times 0.95/6=31.35 \div 31.4\text{m}^3/\text{h}$ 、 $C_m=2 \times 11.63 \times 0.05+4.6=5.763 \div 6\text{min}$							

割 増 単 価 表

7034 建設発生土 小運搬 L=53m			根釧西部森林管理署 本署				
コードNo	(構造)	メインブロック		サブブロック		作成単位	
	不整地運搬車 6t積 軟岩 I (B)	根釧(豪)	4	管理署(鶴居)	71	1 m3	
単価No	名 称	規 格	数 量	単 位	単 価	金 額	備 考
4425	不整地運搬車運転経費	クローラ型 油圧ダンプ式6.0t	1/25.7	時間			
計		週休:4週8休以上					
		単 価					
		単価の内労務費の金額					
		単価の内形成材料の金額					
[摘要] $Q=60 \times 2.7 \times 1.0 \times 0.95/6=25.65 \div 25.7\text{m}^3/\text{h}$ 、 $C_m=2 \times 11.63 \times 0.05+4.6=5.763 \div 6\text{min}$							

割 増 単 価 表

7035 建設発生土(礫質土) 運搬 L=1.0km			根釧西部森林管理署 本署				
コードNo	(構造) <small>バックホウ山0.45m3(平0.35m3) 排出ガス対策型(第2次基準値) 割増 0%、ルーズ積込(良好)、ダンプトラック10t車(良好)</small>	メインブロック		サブブロック		作成単位	
		根釧(豪)	4	管理署(鶴居)	71	1 m3	
単価No	名 称	規 格	数 量	単 位	単 価	金 額	備 考
4312	バックホウ運転経費 (山地治山土工)	<small>山0.45m3(平0.35m3) 超低騒音型・排出ガス対策型(第3次基準値) 割増 0% 掘削、積込</small>	1/120	日			
4443	ダンプトラック運転経費	10t車(良好 0%)	1/11	時間			
計		週休:4週8休以上					
		単 価					
		単価の内労務費の金額					
		単価の内形成材料の金額					
[摘要] $Vt=60 \times 5.3 \times 0.9/26=11.01 \div 11.0m^3/h$ 、 $Cm=4.8 \times 1.0+21=25.8 \div 26min$							

割 増 単 価 表

7036 建設発生土(軟岩 I(B))運搬 L=1.0km		根釧西部森林管理署 本署					
コードNo	(構造)	メインブロック		サブブロック		作成単位	
		根釧(豪)	4	管理署(鶴居)	71	1 m3	
単価No	名 称	規 格	数 量	単 位	単 価	金 額	備 考
4312	バックホウ運転経費 (山地治山土工)	<small>山0.45m3(平0.35m3) 超低騒音型・排出ガス対策型(第3次基準値) 割増 0% 掘削、積込</small>	1/120	日			
4443	ダンプトラック運転経費	10t車(良好 0%)	1/8.9	時間			
計		週休:4週8休以上					
		単 価					
		単価の内労務費の金額					
		単価の内形成材料の金額					
[摘要] $Vt=60 \times 4.3 \times 0.9/26=8.93 \doteq 8.9m^3/h$ 、 $Cm=4.8 \times 1.0+21=25.8 \doteq 26min$							

割 増 単 価 表

7037 建設発生土敷均し・締固め		根釧西部森林管理署 本署					
コードNo 共1-8-1(5)	(構造)	メインブロック			サブブロック		作成単位
		根釧(豪)	4	管理署(鶴居)	71	100 m3	
単価No	名 称	規 格	数 量	単 位	単 価	金 額	備 考
4002	ブルドーザ運転経費 (共通)	11t 「排出ガス対策型」割増 0%	1/0.38	時間			
2	普通作業員	令和6年3月労賃	0.200	人			
計		週休:4週8休以上					
		単 価					
		単価の内労務費の金額					
		単価の内形成材料の金額					
[摘要] Q=38m3/h							

施工パッケージ単価計算

施工パッケージ名称	積算単位	標準単価	積算単価	登録番号	コードNo.	
タンパ締固め【施工パ】	m3			8001	施工パ-021-1	
条件区分						
機労材	代表規格			構成比	基準単価	根釦(豪)
K(機械)	*印:賃料			1.31		
K1	タンパ及びランマ 質量60~80kg			*	1.31	
K2	-			-		
K3	-			-		
R(労務)				96.83		
R1	特殊作業員			51.85		
R2	普通作業員			44.98		
R3	-			-		
R4	-			-		
Z(材料)				1.86		
Z1	ガソリン レギュラー スタンド			1.86		
Z2	-			-		
Z3	-			-		
Z4	-			-		
S(市場単価)	-			-		

計算式

$$\begin{aligned}
 \text{積算単価} = & 0.00 \times \left\{ \left(\frac{1.31}{100} \times \frac{100}{100} + \frac{51.85}{100} \times \frac{100}{100} + \frac{44.98}{100} \times \frac{100}{100} + \frac{1.86}{100} \times \frac{100}{100} \right) \times \frac{1.31}{100} + \frac{96.83}{100} \times \frac{100}{100} + \frac{1.86}{100} \times \frac{100}{100} \right\} \\
 & + \left(\frac{0}{100} \times \frac{100}{100} + \frac{1.31}{100} \times \frac{100}{100} + \frac{96.83}{100} \times \frac{100}{100} + \frac{1.86}{100} \times \frac{100}{100} \right) \times \frac{1.31}{100} + \frac{96.83}{100} \times \frac{100}{100} + \frac{1.86}{100} \times \frac{100}{100} \\
 & + \left(\frac{0}{100} \times \frac{100}{100} + \frac{1.31}{100} \times \frac{100}{100} + \frac{96.83}{100} \times \frac{100}{100} + \frac{1.86}{100} \times \frac{100}{100} \right) \times \frac{1.31}{100} + \frac{96.83}{100} \times \frac{100}{100} + \frac{1.86}{100} \times \frac{100}{100} \\
 & + \left(\frac{0}{100} \times \frac{100}{100} + \frac{1.31}{100} \times \frac{100}{100} + \frac{96.83}{100} \times \frac{100}{100} + \frac{1.86}{100} \times \frac{100}{100} \right) \times \frac{1.31}{100} + \frac{96.83}{100} \times \frac{100}{100} + \frac{1.86}{100} \times \frac{100}{100}
 \end{aligned}$$

積算単価 =

週休:4週8休以上

施工パッケージ単価計算

施工パッケージ名称	積算単位	標準単価	積算単価	登録番号	コードNo.	
目地板【施工パ】	m2			8002	施工パ-122-1	
条件区分						
1工事当り使用量	30m2未満					
目地板の種類	東京:(瀝青繊維質目地板t=10mm)北海道:(樹脂発泡体 15倍発泡 t=10mm)					
機労材	代表規格			構成比	基準単価	根釧(豪)
K(機械)			*印:賃料	0.00		
	K1	-		-		
	K2	-		-		
	K3	-		-		
R(労務)				63.91		
	R1	普通作業員		47.33		
	R2	土木一般世話役		16.27		
	R3	-		-		
	R4	-		-		
Z(材料)				36.09		
	Z1	東京:(瀝青繊維質目地板t=10mm)北海道:(樹脂発泡体 15倍発泡 t=10mm)		36.09		
	Z2	-		-		
	Z3	-		-		
	Z4	-		-		
S(市場単価)				-		

計算式

$$\begin{aligned}
 \text{積算単価} = & 0.00 \times \left\{ \left(\frac{--}{100} \times \frac{--}{100} + \frac{--}{100} \times \frac{--}{100} + \frac{--}{100} \times \frac{--}{100} \right) \times \frac{0.00}{--} + \frac{--}{100} \right. \\
 & + \left(\frac{47.33}{100} \times \frac{--}{100} + \frac{16.27}{100} \times \frac{--}{100} + \frac{--}{100} \times \frac{--}{100} + \frac{--}{100} \times \frac{--}{100} \right) \times \frac{63.91}{47.33 + 16.27 + -- + --} \\
 & + \left(\frac{36.09}{100} \times \frac{--}{100} + \frac{--}{100} \times \frac{--}{100} + \frac{--}{100} \times \frac{--}{100} + \frac{--}{100} \times \frac{--}{100} \right) \times \frac{36.09}{36.09 + -- + -- + --} \\
 & \left. + \frac{--}{100} \times \frac{0}{0} + \frac{--}{100} \times \frac{0.00}{100} + \frac{--}{100} \times \frac{63.91}{100} + \frac{--}{100} \times \frac{36.09}{100} \right\}
 \end{aligned}$$

積算単価 =

週休:4週8休以上

その他

ヘルプナイ川（2035 林班）治山工事に係る入札公告等については、北海道森林管理局のホームページのとおりですが、その他の資料については、下記の場所等にて閲覧願います。

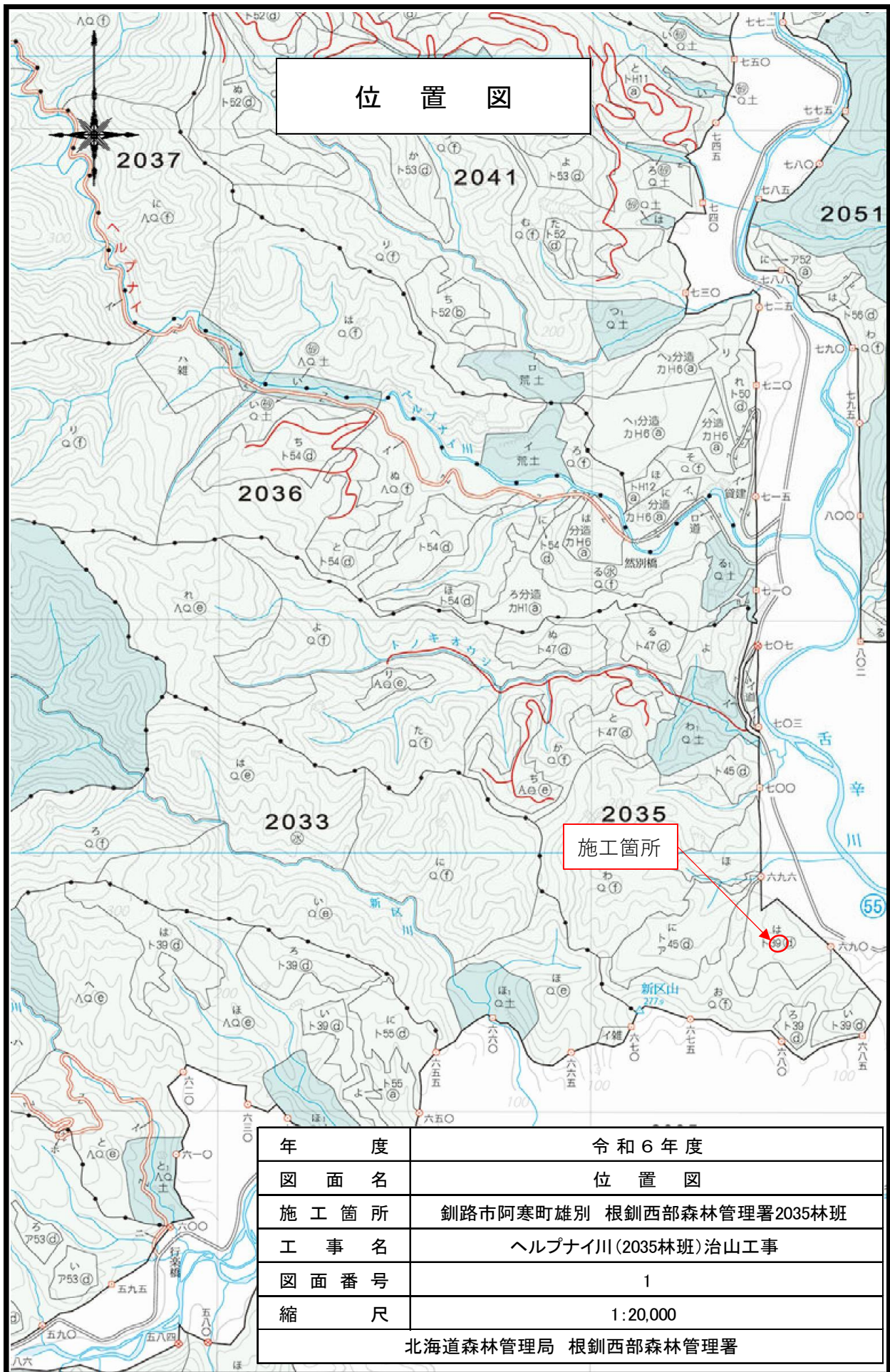
記

（1）根釧西部森林管理署

- ① 治山林道必携 積算・施工編

（2）電子入札ダウンロードシステム

- ① 積算に特殊な単価及び歩掛を採用している場合はその単価及び歩掛
- ② 数量調書
- ③ 現場写真



位置図

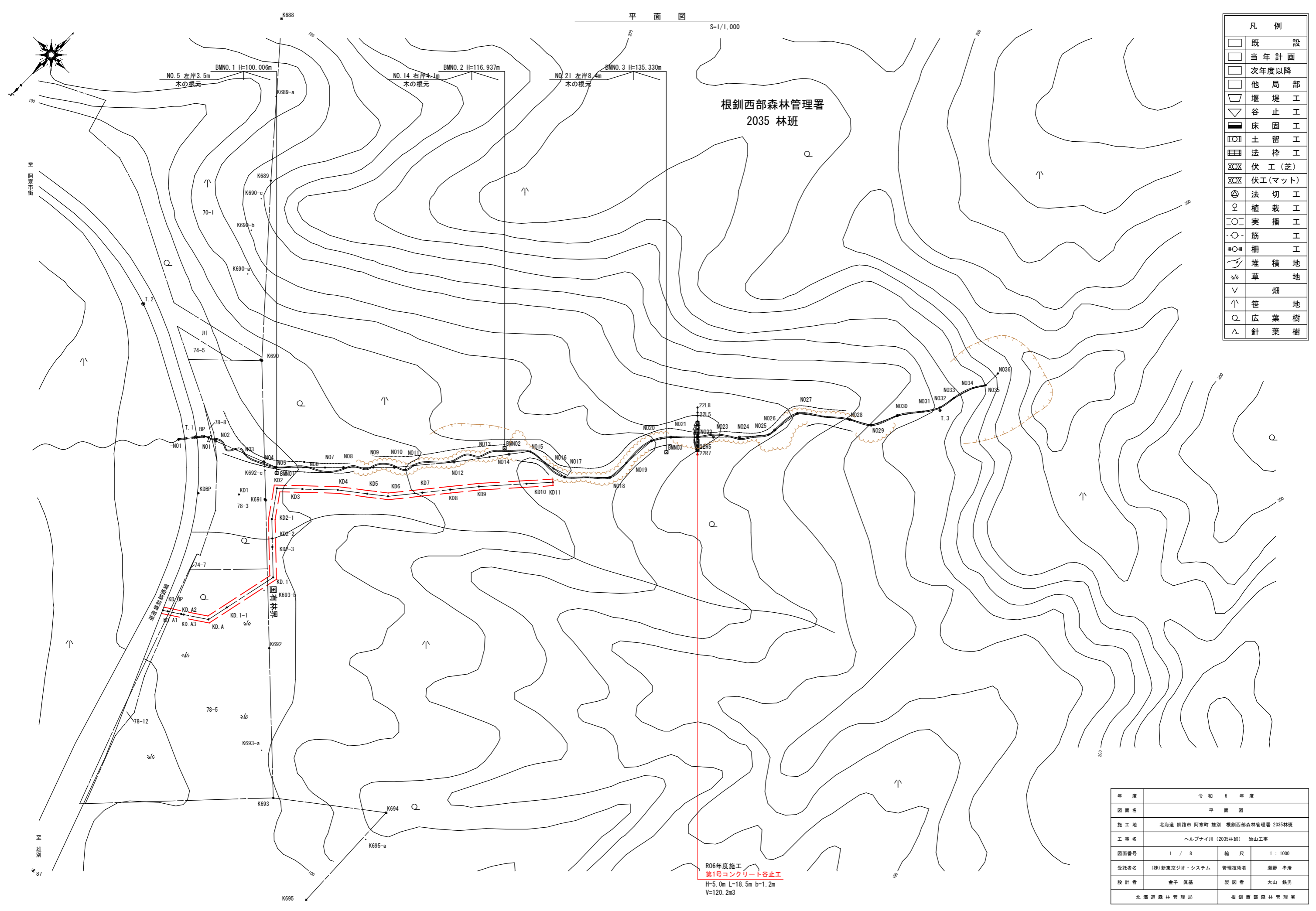
年 度	令和 6 年度
図 面 名	位 置 図
施 工 箇 所	釧路市阿寒町雄別 根釧西部森林管理署2035林班
工 事 名	ヘルプナイ川(2035林班)治山工事
図 面 番 号	1
縮 尺	1:20,000
北海道森林管理局 根釧西部森林管理署	

平面図

S=1/1,000

根釧西部森林管理署
2035 林班

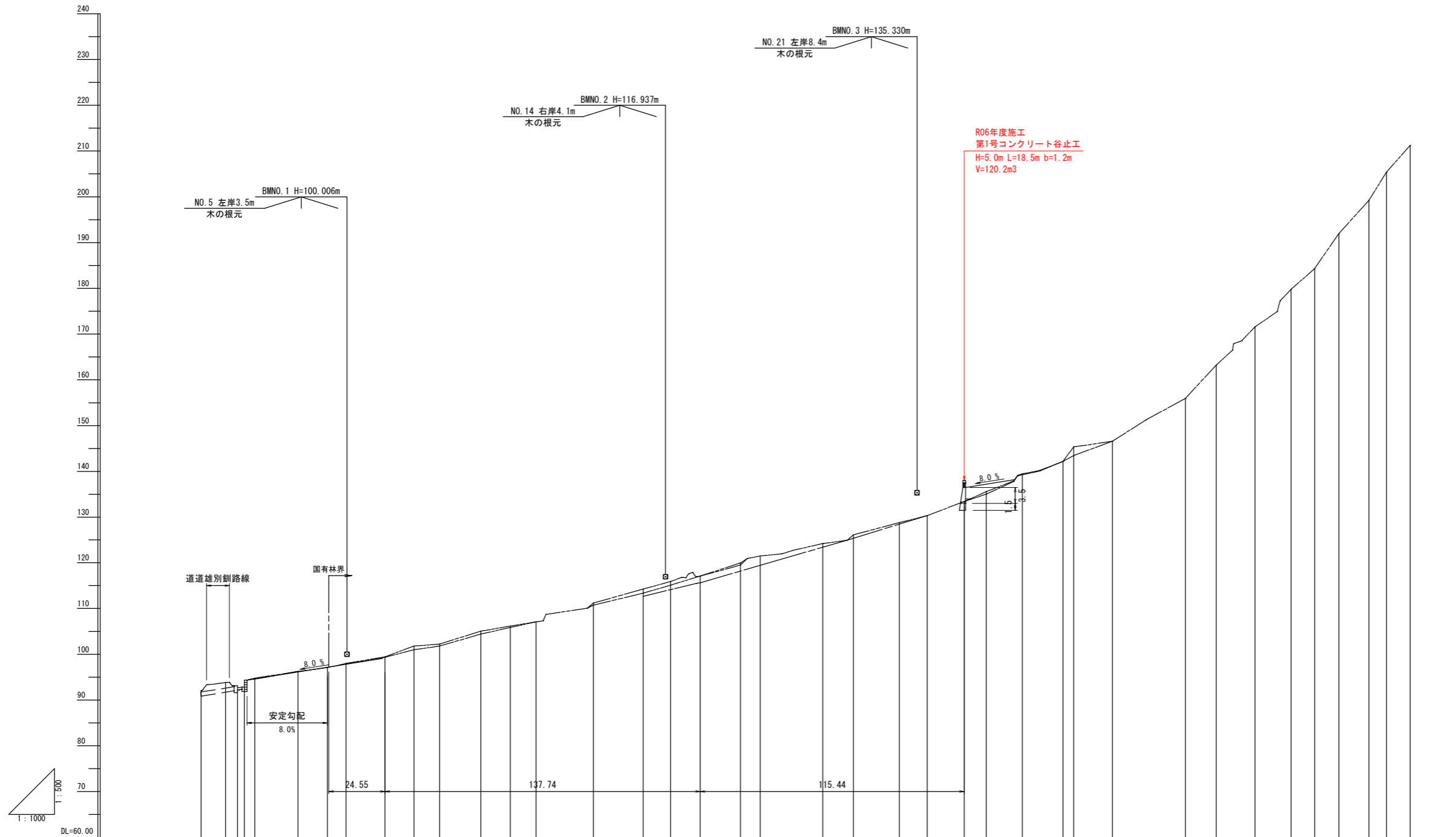
凡例	
	既設
	当年計画
	次年度以降
	他局部
	堰堤工
	谷止工
	床固工
	土留工
	法枠工
	伏工(芝)
	伏工(マット)
	法切工
	植栽工
	実播工
	筋工
	柵工
	堆積地
	草地
	畑
	笹地
	広葉樹
	針葉樹



R06年度施工
第1号コンクリート谷止工
 H=5.0m L=18.5m b=1.2m
 V=120.2m³

年度	令和6年度		
図面名	平面図		
施工地	北海道 釧路市 阿寒町 根釧西部森林管理署 2035林班		
工事名	ヘルプナイ川(2035林班) 治山工事		
図面番号	1 / 8	縮尺	1 : 1000
受託者名	(株)新東京ジョ・システム	管理技術者	瀬野 孝浩
設計者	金子 眞基	製図者	大山 鉄男
北海道森林管理局		根釧西部森林管理署	

溪床縦断面図



測点		N01	N02	N03	N04	N05	N06	N07	N08	N09	N10	N11	N12	N13	N14	N15	N16	N17	N18	N19	N20	N21	N22	N23	N24	N25	N26	N27	N28	N29	N30	N31	N32	N33	N34	N35	N36
水平距離		-10.67	1.1	0.00	2.97	4.61	18.86	12.85	8.16	24.55	137.74	115.44	25.01	21.76	12.00	12.94	17.61	8.65	27.34	13.35	20.18	12.17	16.14	9.65	15.76	17.84	4.59	16.98	31.86	13.50	16.98	15.71	10.29	10.63	13.10	7.68	10.36
追加水平距離		-15.92	-5.25	0.00	2.97	7.58	26.44	39.29	47.45	64.51	77.17	88.33	106.39	119.25	189.90	202.24	219.85	228.50	255.84	269.19	289.37	301.54	317.68	327.33	343.09	360.93	365.52	382.50	414.36	427.86	444.84	460.55	470.84	481.47	494.57	502.25	512.61
垂直距離		91.26	93.85	92.17	92.55	94.76	96.25	97.11	98.01	99.43	100.89	101.82	104.44	105.07	106.15	107.11	110.73	114.25	115.92	117.07	118.81	130.36	133.43	135.95	139.27	142.20	145.38	146.62	155.97	163.23	171.57	179.80	184.30	191.99	199.22	205.38	211.23
地盤高		91.26	93.85	92.17	92.55	94.76	96.25	97.11	98.01	99.43	100.89	101.82	104.44	105.07	106.15	107.11	110.73	114.25	115.92	117.07	118.81	130.36	133.43	135.95	139.27	142.20	145.38	146.62	155.97	163.23	171.57	179.80	184.30	191.99	199.22	205.38	211.23
溪床高		91.26	93.85	92.17	92.55	94.76	96.25	97.11	98.01	99.43	100.89	101.82	104.44	105.07	106.15	107.11	110.73	114.25	115.92	117.07	118.81	130.36	133.43	135.95	139.27	142.20	145.38	146.62	155.97	163.23	171.57	179.80	184.30	191.99	199.22	205.38	211.23
計画高							100.50						119.30									136.50															
溪床勾配			8.3%																			16.7%															

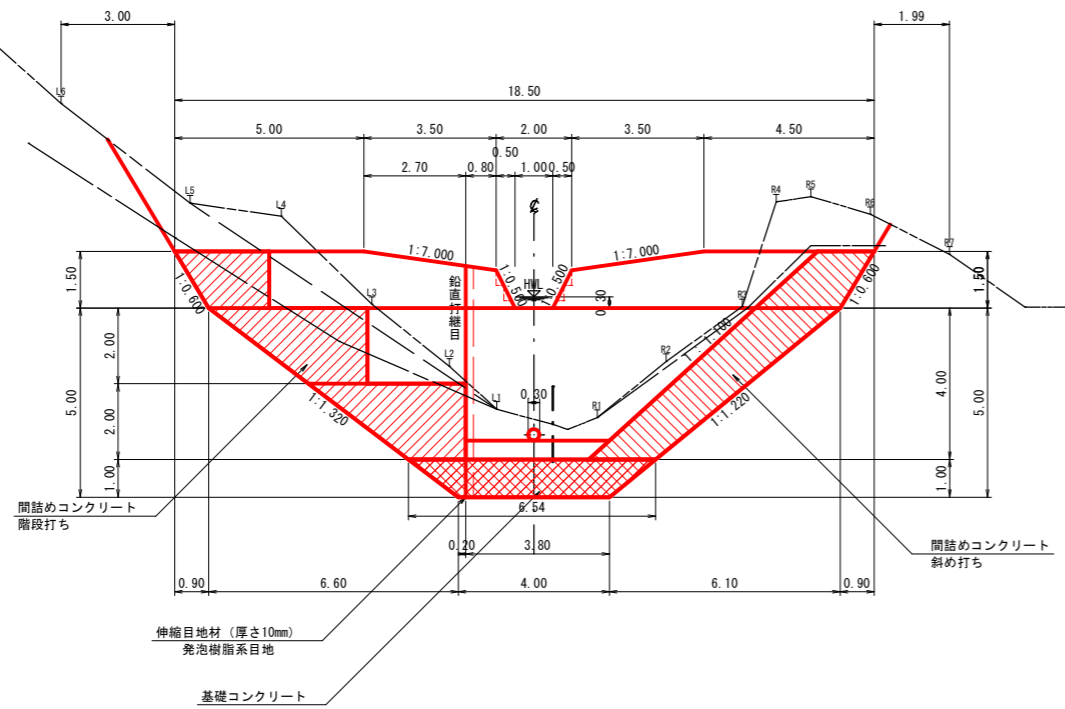
年度	令和6年度		
図面名	溪床縦断面図		
施工地	北海道釧路市阿寒町 根釧西部森林管理署 2035林班		
工事名	ヘルプナイ川 (2035林班) 治山工事		
図面番号	2 / 8	縮尺	H=1:1000, V=1:500
受託者名	(株)新東京ジオ・システム	管理技術者	瀬野 孝浩
設計者	金子 真基	製図者	大山 鉄男
北海道森林管理局		根釧西部森林管理署	

正面図

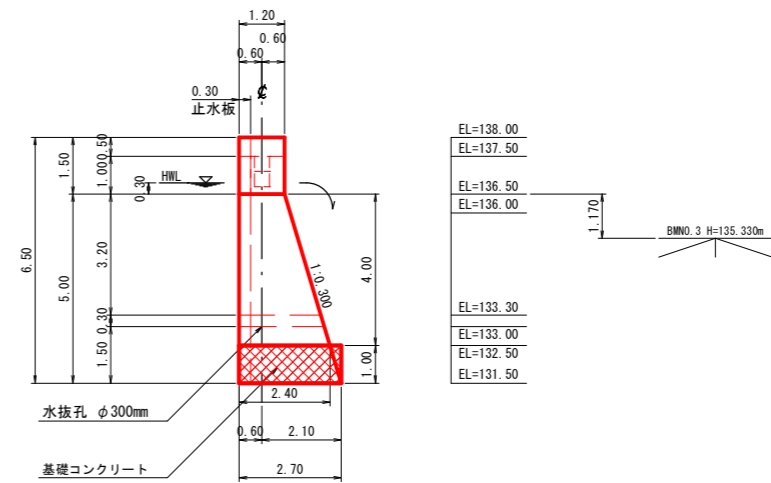
側面図

土圧+水圧

N022
GH=133.43



平面図

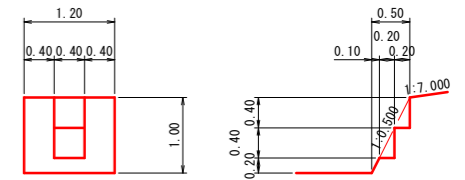
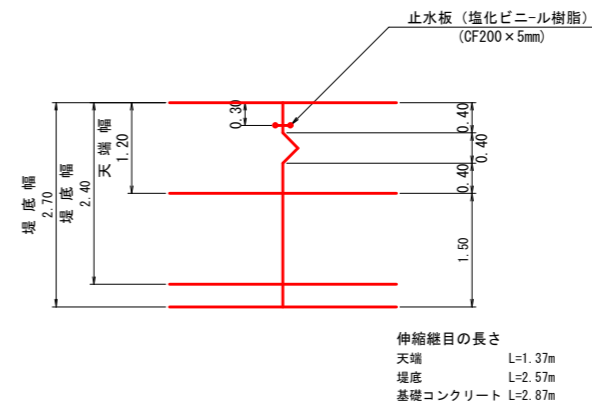
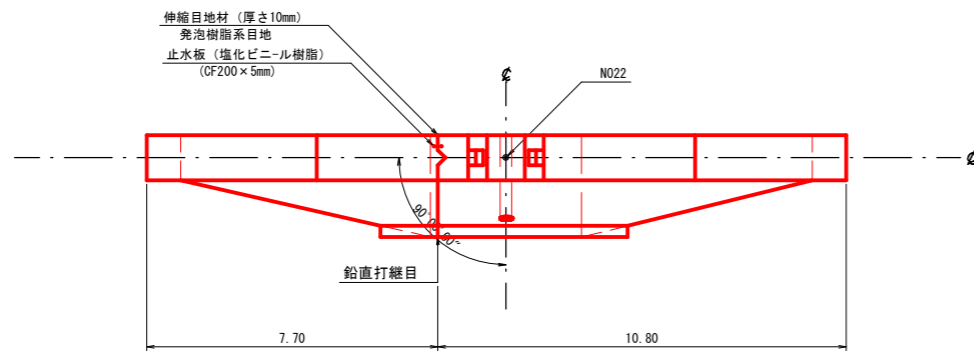


伸縮継目詳細図

S=1:50

放水路階段詳細図

S=1:50

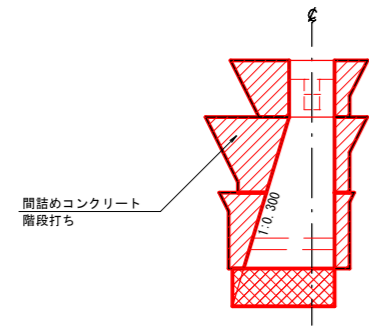


年度	令和 6 年度		
図面名	第1号コンクリート谷止工 構造図 (1)		
施工地	北海道 釧路市 阿寒町 雄別 根釧西部森林管理署 2035林班		
工事名	ヘルプナイ川 (2035林班) 治山工事		
図面番号	7 / 8	縮尺	1 : 100
受託者名	(株)新東京ジョ・システム	管理技術者	瀬野 孝浩
設計者	金子 眞基	製図者	大山 鉄男
北海道森林管理局		根釧西部森林管理署	

DL=135.00

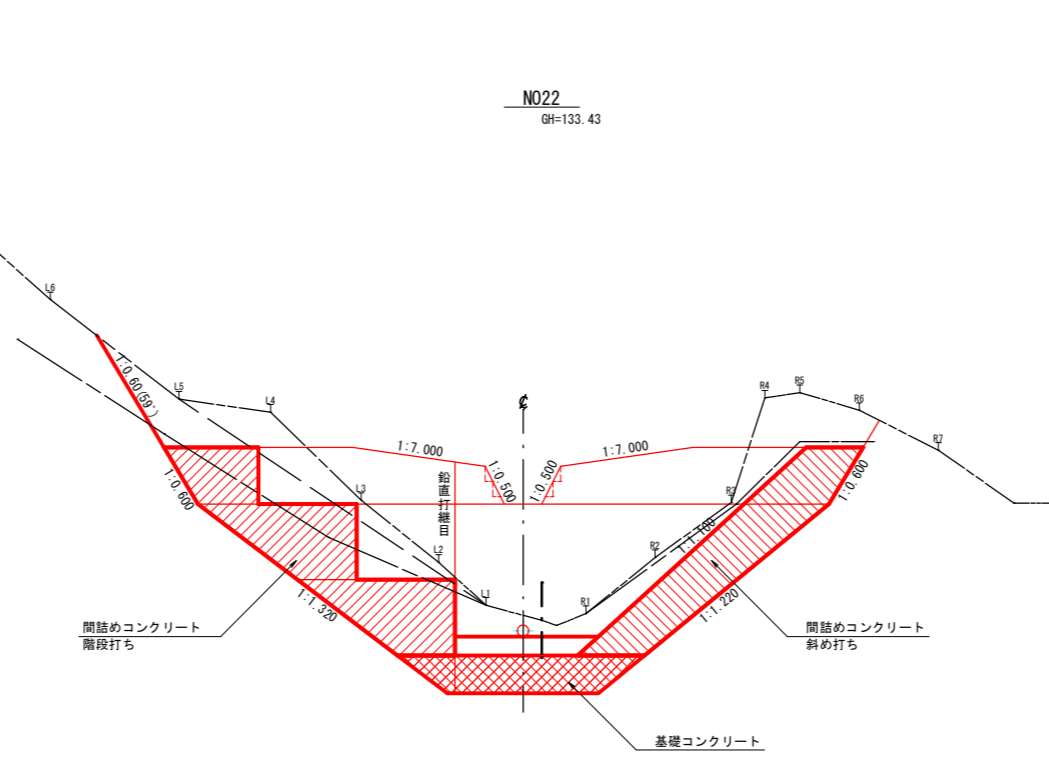
側面図

(右岸袖保護断面)



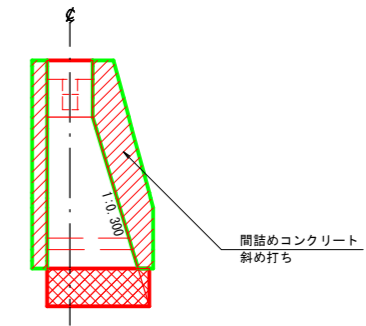
正面図

N022
GH=133.43

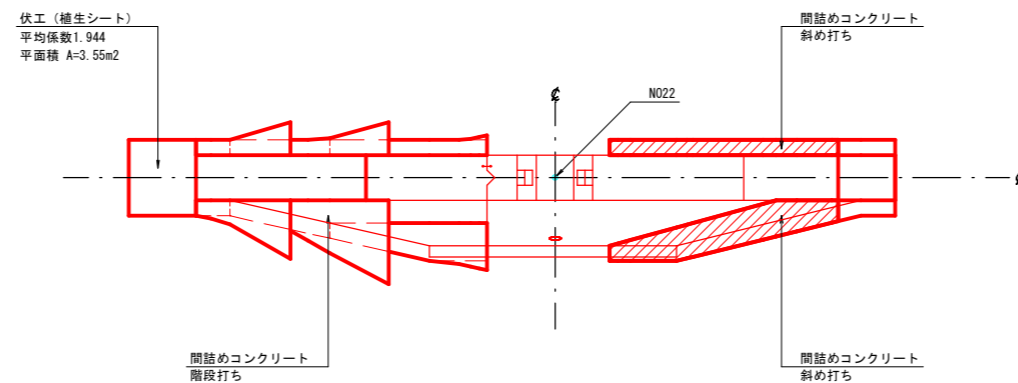


側面図

(左岸袖保護断面)



平面図



年度	令和 6 年度		
図面名	第1号コンクリート谷止工 構造図 (2)		
施工地	北海道 釧路市 阿寒町 雄別 根釧西部森林管理署 2035林班		
工事名	ヘルプナイ川 (2035林班) 治山工事		
図番番号	8 / 8	縮尺	1 : 100
受託者名	(株)新東京ジョ・システム	管理技術者	瀬野 孝浩
設計者	金子 眞基	製図者	大山 鉄男
北海道森林管理局		根釧西部森林管理署	