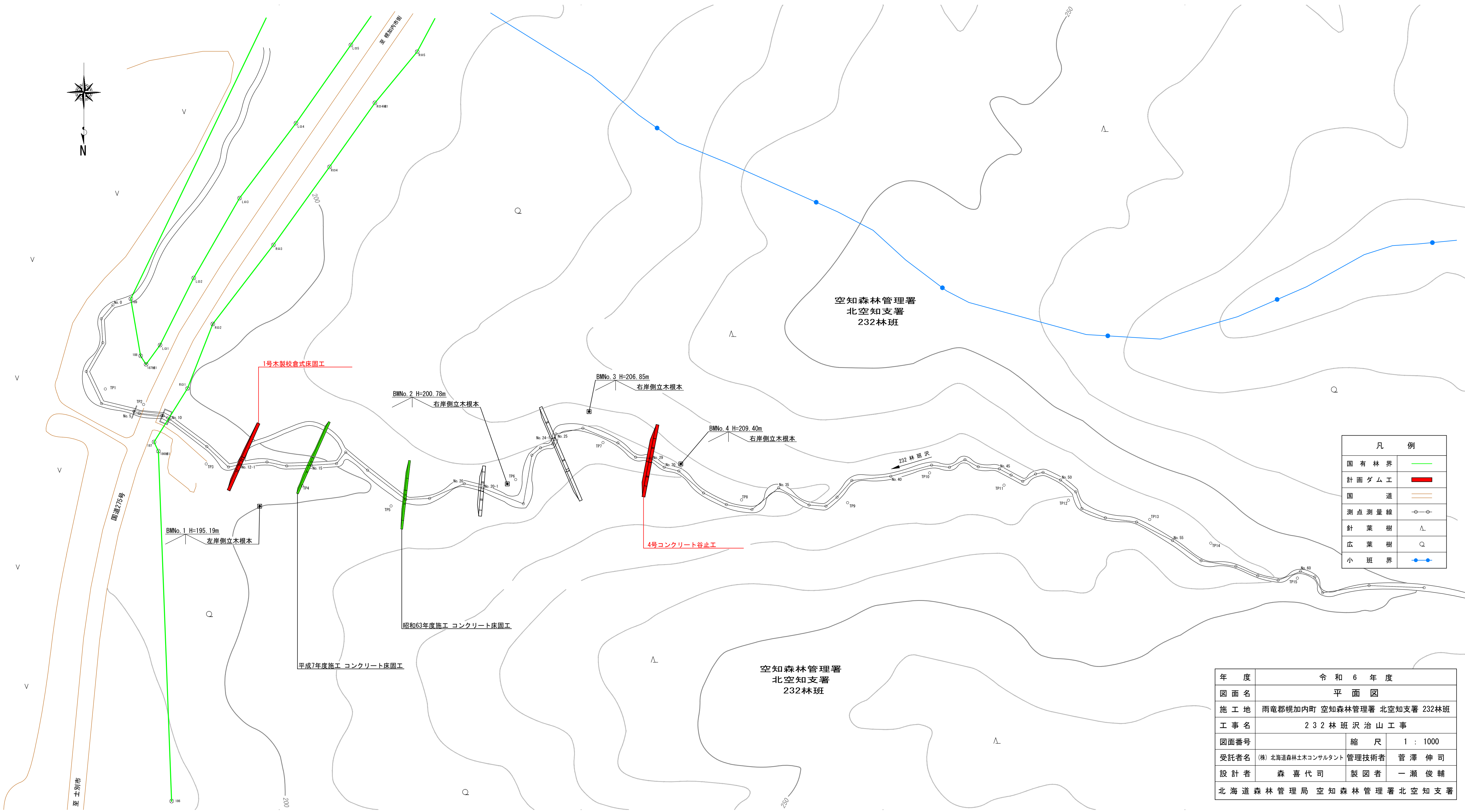
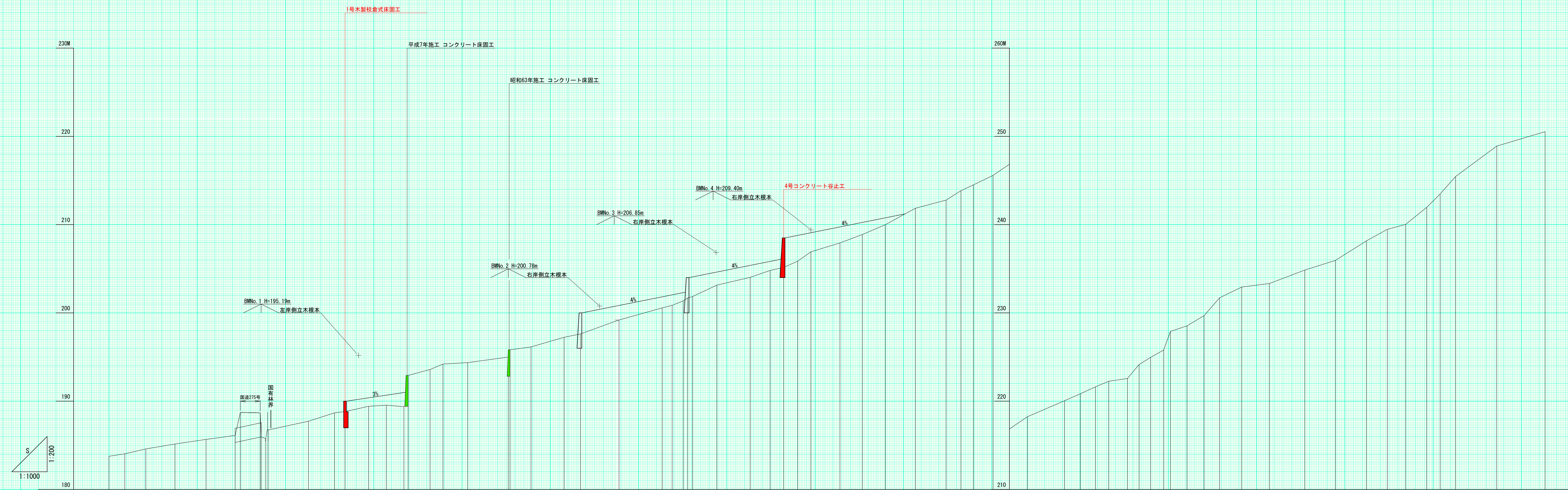


年度	令和6年度		
図面名	位置図		
施工地	雨竜郡幌加内町 空知森林管理署 北空知支署 232林班		
工事名	232林班 沢治山工事		
図面番号	縮尺	1 : 50,000	
受託者名	(株)北海道森林土木コンサルタント	管理技術者	菅澤 伸司
設計者	森喜代司	製図者	一瀬 俊輔
北海道森林管理局 空知森林管理署 北空知支署			



凡例	
国有林界	—
計画ダム工	—
国道	—
測点測量線	—○—
針葉樹	△
広葉樹	○
小班界	—●—

年度	令和6年度	
図面名	平面図	
施工地	雨竜郡幌加内町 空知森林管理署 北空知支署 232林班	
工事名	232林班沢治山工事	
図面番号	縮尺	1 : 1000
受託者名	(株)北海道森林土木コンサルタント 管理技術者	菅澤 伸司
設計者	森喜代司	製図者 一瀬 俊輔
北海道森林管理局 空知森林管理署 北空知支署		

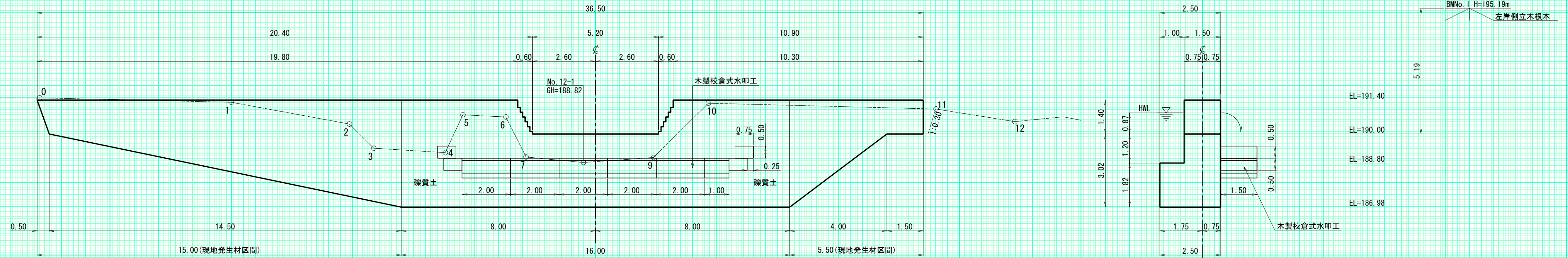


測点	No	水平距離 m	透加水平距離 m	垂直距離 m	地盤高 m	計画高 m	溪床勾配 %
	0	0.00	0.00	0.00	-183.76		
	1	8.97	8.97	0.28	-184.04		
	2	11.90	20.87	0.55	-184.59		3.3
	3	16.51	37.38	0.56	-185.15		
	4	17.63	55.01	0.52	-185.67		4.8
	5	16.48	71.49	0.45	-186.12		
	6	2.83	74.42	2.60	-188.72		1.7
	7	11.29	85.71	-0.04	-188.68		
	8	2.56	88.27	0.21	-188.38		
	9	1.33	90.15	0.89	-188.74		
	10						
	11	22.86	113.01	0.89	-187.73		4.8
	12	14.76	127.77	0.95	-188.68		
	12-1	5.92	133.69	0.14	-190.00	190.00	
	13	13.40	147.09	0.60	-189.42		1.7
	14	10.94	157.13	0.13	-189.55		
	15	2.41	167.07	3.17	-189.38		
	16	12.40	181.88	0.67	-193.59		
	17	7.30	189.18	0.42	-194.21		3.7
	17-1	14.03	203.21	0.16	-194.37		
	18	22.97	226.18	0.63	-195.00		
	18	1.00	227.18	0.82	-195.82		
	19	11.88	239.06	0.33	-196.15		4.5
	20	18.72	257.78	1.09	-197.24		
	20-1	9.28	267.06	0.38	-200.00	200.00	
	21	21.83	288.89	1.58	-199.20		6.7
	22	24.46	313.35	1.37	-200.57		
	23	5.64	318.99	0.29	-200.86		
	24	2.24	321.23	0.51	-201.87	204.00	
	25	2.84	324.07	0.77	-201.86		
	26	13.70	344.30	1.29	-203.15		6.4
	27	18.97	363.17	0.88	-204.03		
	28	11.32	374.49	0.78	-204.81		
	29	7.66	382.15	0.35	-205.50	208.50	
	30	7.92	390.07	0.70	-205.86		
	31	7.49	397.56	1.06	-206.92		
	32	16.47	414.03	1.01	-207.93		
	33	12.66	426.69	0.85	-208.88		
	34	12.90	439.68	1.11	-209.99		
	35	17.07	456.75	1.87	-211.86		
	36	17.38	474.13	0.92	-212.78		
	37	8.43	482.56	1.07	-213.85		8.6
	38	7.99	489.65	0.46	-214.51		
	39	11.08	500.73	1.07	-215.58		
	40	19.47	520.20	2.66	-218.24		
	41	21.02	541.22	1.81	-220.05		
	42	8.97	550.19	0.79	-220.84		
	43	8.59	558.78	0.79	-221.63		
	44	7.49	566.27	0.63	-222.26		
	45	10.56	576.83	0.31	-222.57		
	46	6.90	583.43	1.58	-224.15		18.8
	47	6.59	590.02	0.82	-224.97		
	48	7.34	597.36	0.83	-225.80		
	49	3.83	601.19	2.10	-227.90		
	50	9.44	610.63	0.64	-228.54		
	51	9.62	620.25	1.15	-229.69		9.7
	52	8.79	629.04	2.02	-231.71		
	53	12.51	641.55	1.22	-232.93		
	54	15.70	657.25	0.40	-233.33		
	55	20.04	677.29	1.52	-234.86		
	56	17.36	694.65	1.10	-235.95		8.6
	57	17.56	712.21	2.21	-238.16		
	58	11.92	724.03	1.30	-239.47		
	59	10.39	734.42	0.57	-240.03		
	60	11.94	746.36	1.83	-241.96		
	61	7.61	753.97	1.51	-243.48		
	62	8.73	762.70	1.88	-245.46		13.3
	63	23.32	786.02	3.45	-248.90		
	64	27.39	813.41	1.64	-250.54		

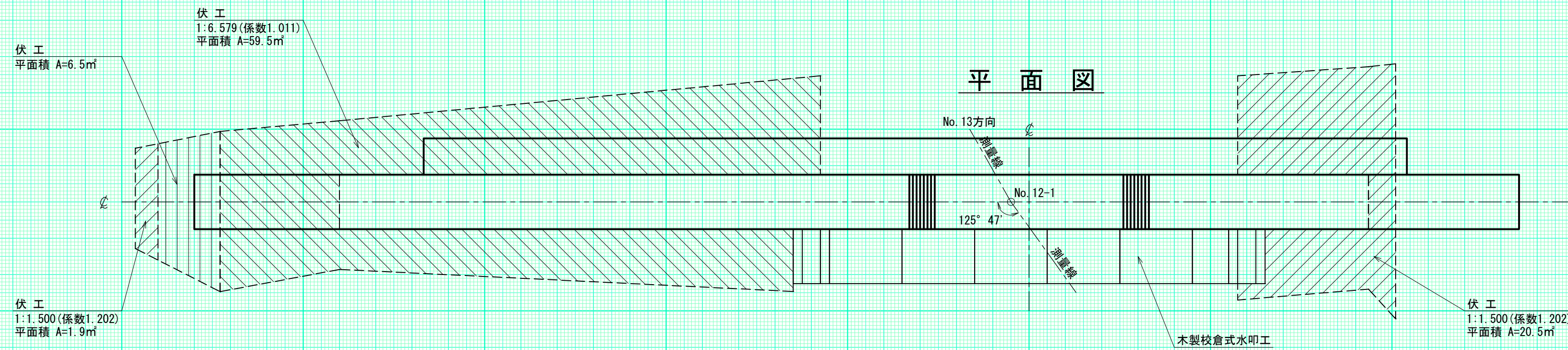
年度	令和6年度		
図面名	縦断面図		
施工地	雨竜郡幌加内町 空知森林管理署 北空知支署 232林班		
工事名	232林班沢治山工事		
図面番号	縮尺	縦1:200 横1:1000	
受託者名	(株)北海道森林土木コンサルタント	管理技術者	菅澤 伸司
設計者	森喜代司	製図者	一瀬 俊輔
北海道森林管理局 空知森林管理署 北空知支署			

正面図

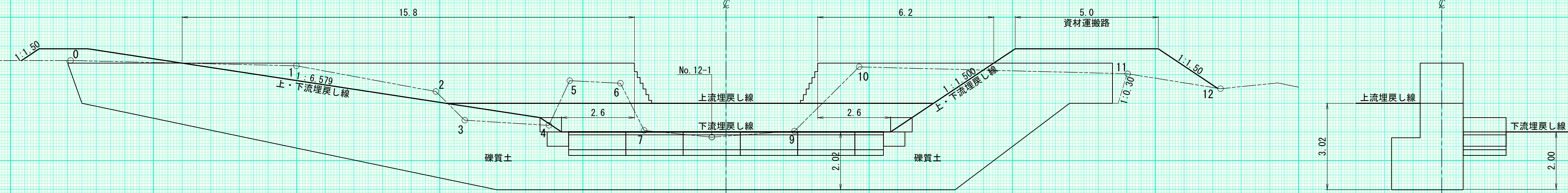
側面図



平面図



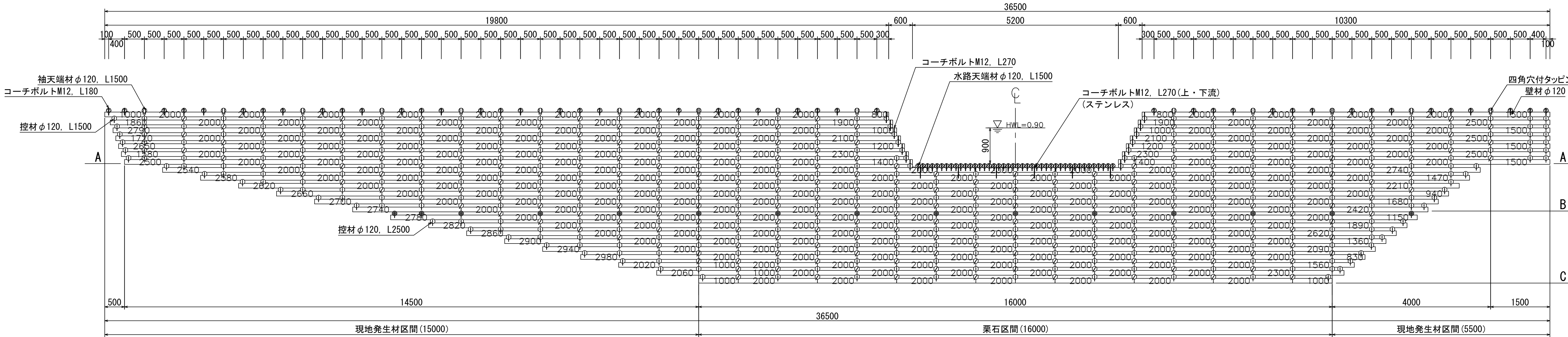
埋戻し図



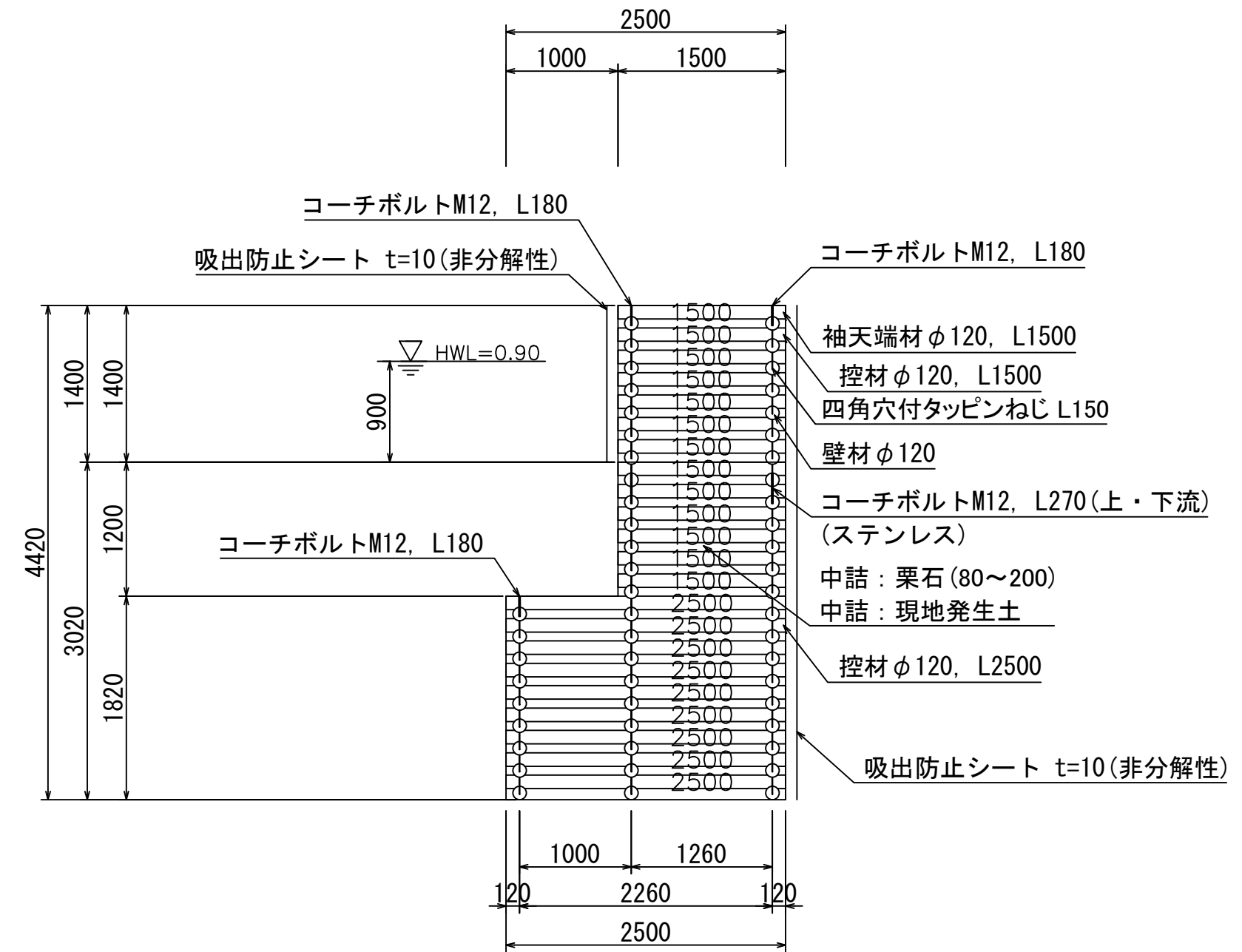
越流水深 0.87m

(1号木製校倉式床固工)		
年度	令和6年度	
図面名	構造図	
施工地	雨竜郡幌加内町 空知森林管理署 北空知支署 232林班	
工事名	232林班 沢治山 工事	
図面番号	縮尺	1:100
受託者名	(株)北海道森林土木コンサルタント	管理技術者 菅澤 伸司
設計者	森喜代司	製図者 一瀬 俊輔
北海道森林管理局 空知森林管理署 北空知支署		

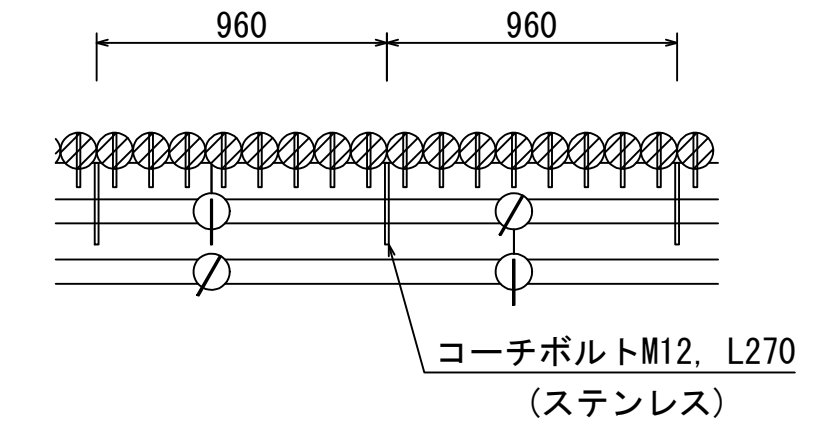
正面図



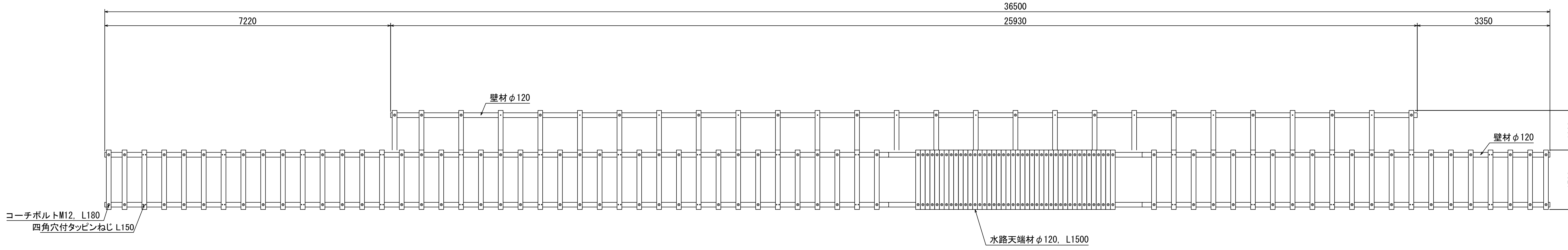
断面図



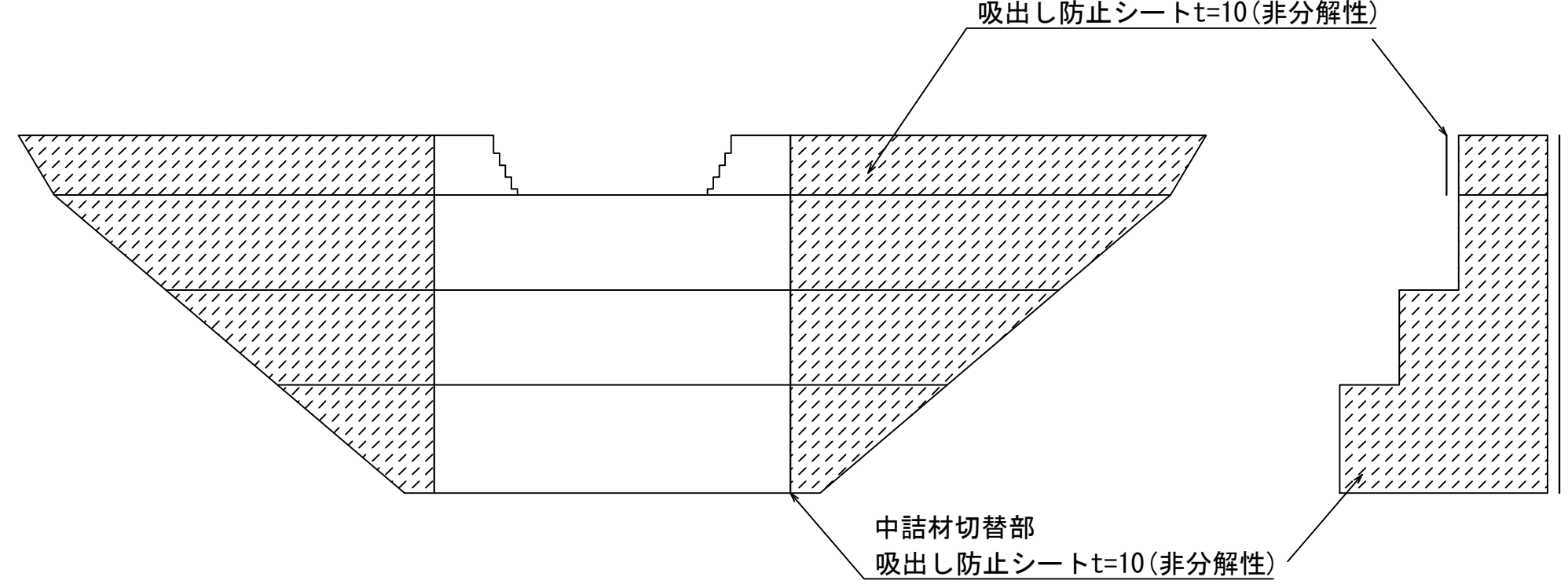
コーチボルト M12, L270 配置図 S : 1/25



平面図



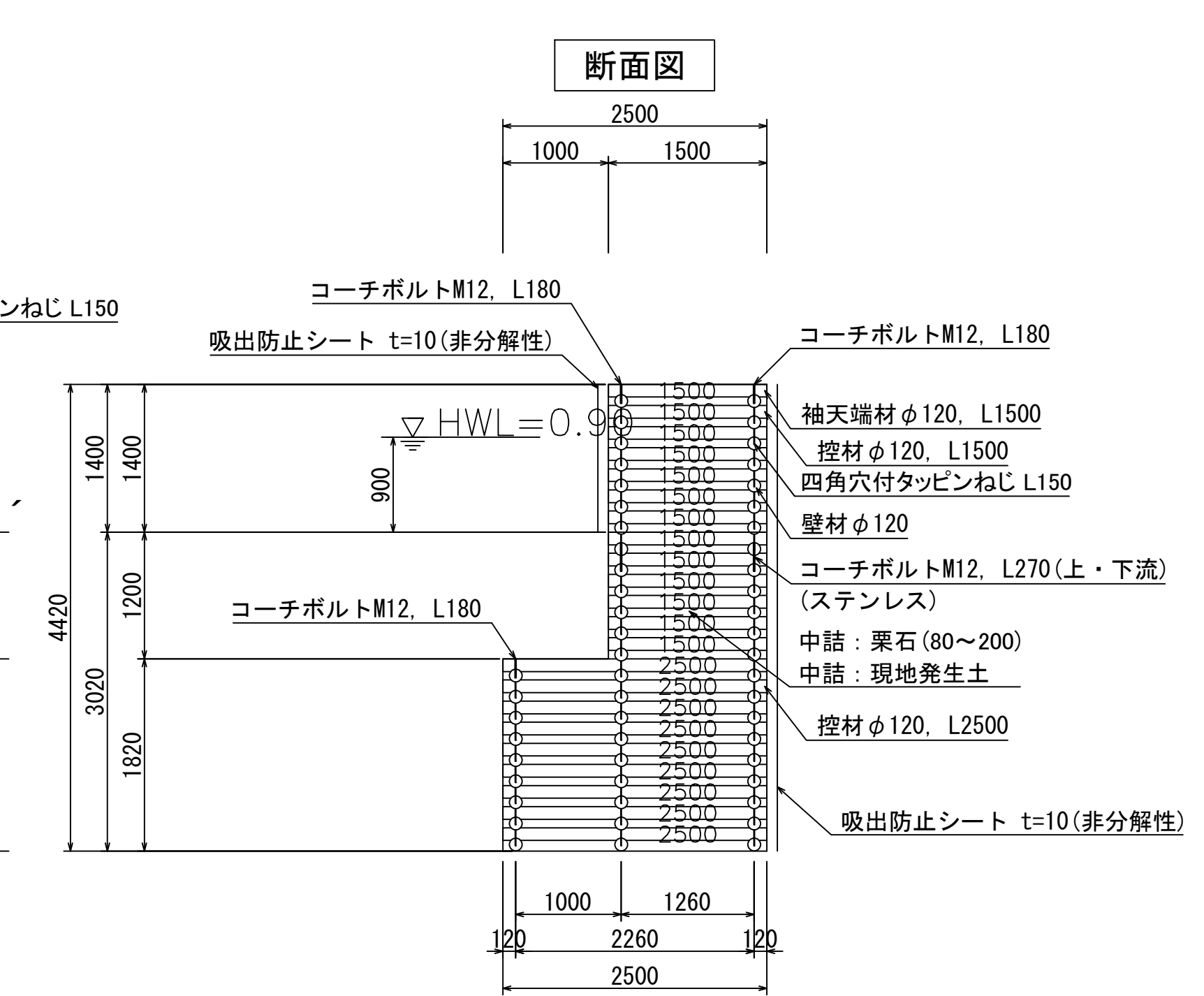
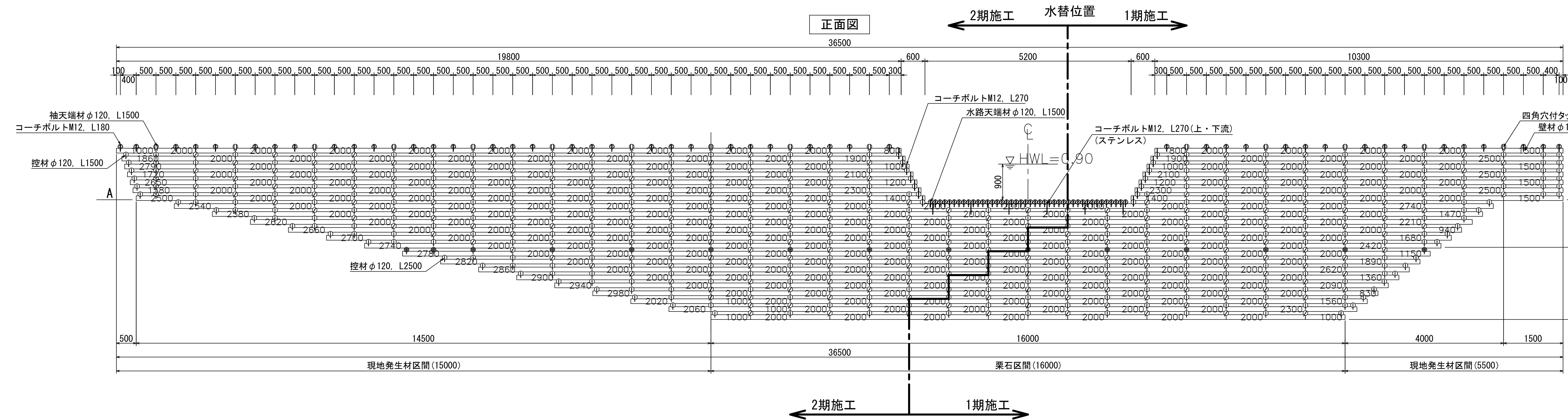
シート配置図



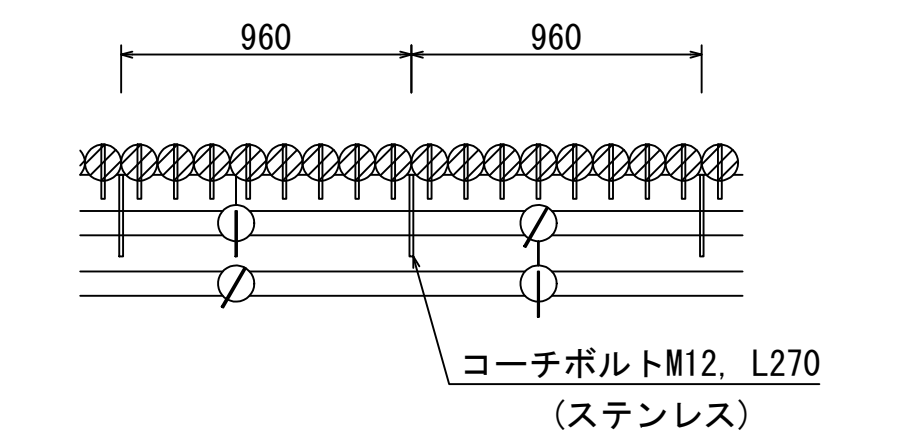
232林班沢

1号木製校倉式 床固工			
詳細図			
図面番号	-	縮尺	1 : 50

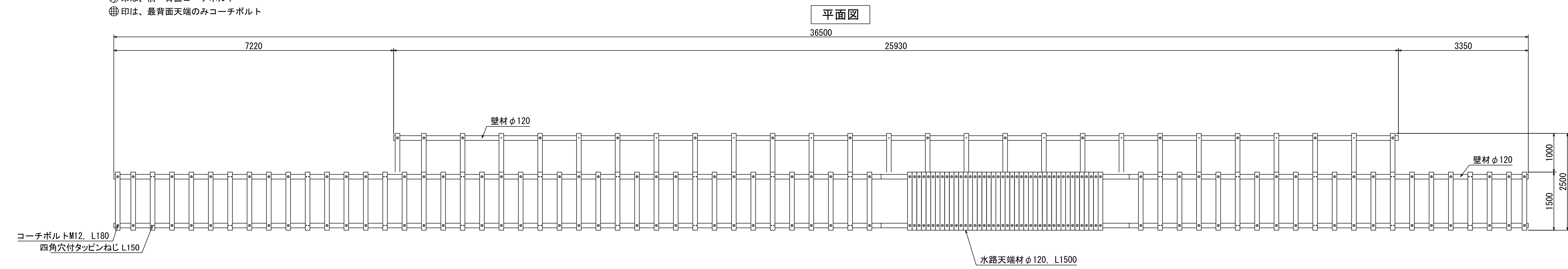
⊙印は、前・背面コーチボルト
 ⊕印は、最背面天端のみコーチボルト



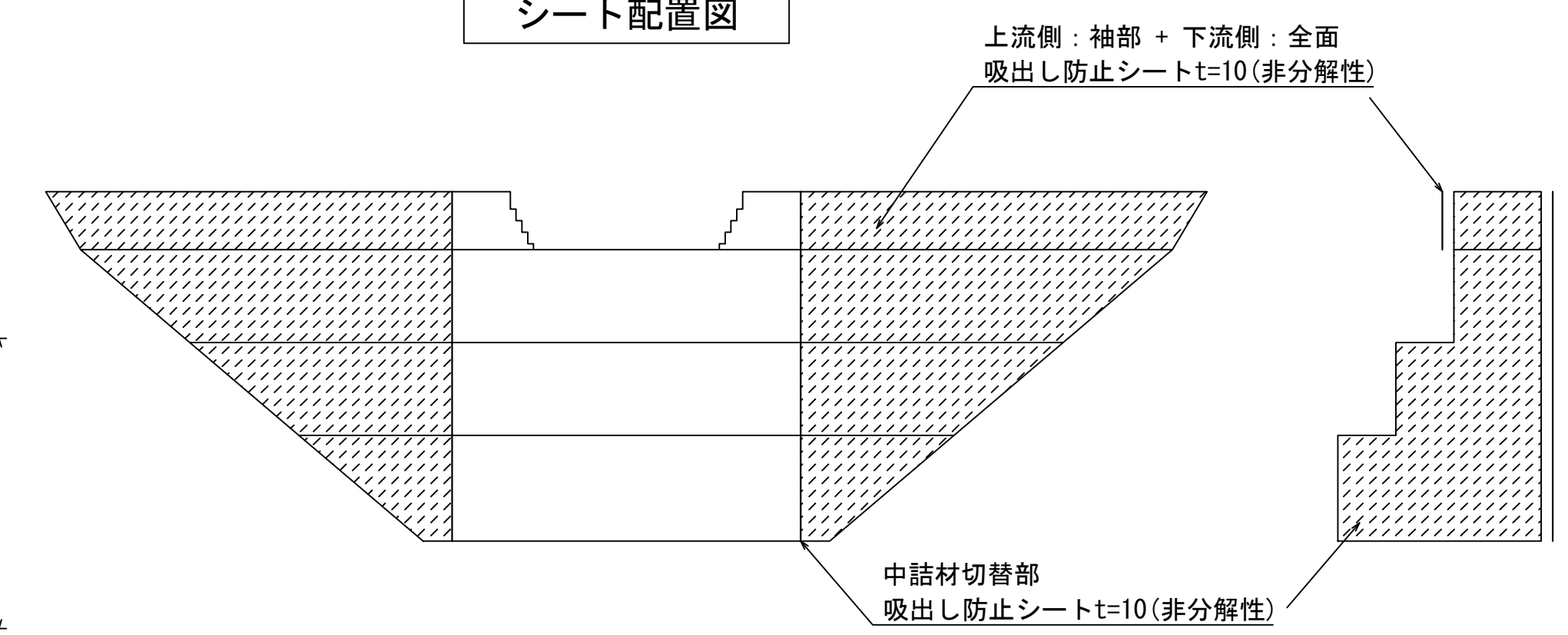
コーチボルトM12, L270 配置図 S : 1/25



⊗印は、前・背面コーチボルト
 ⊕印は、最背面天端のみコーチボルト

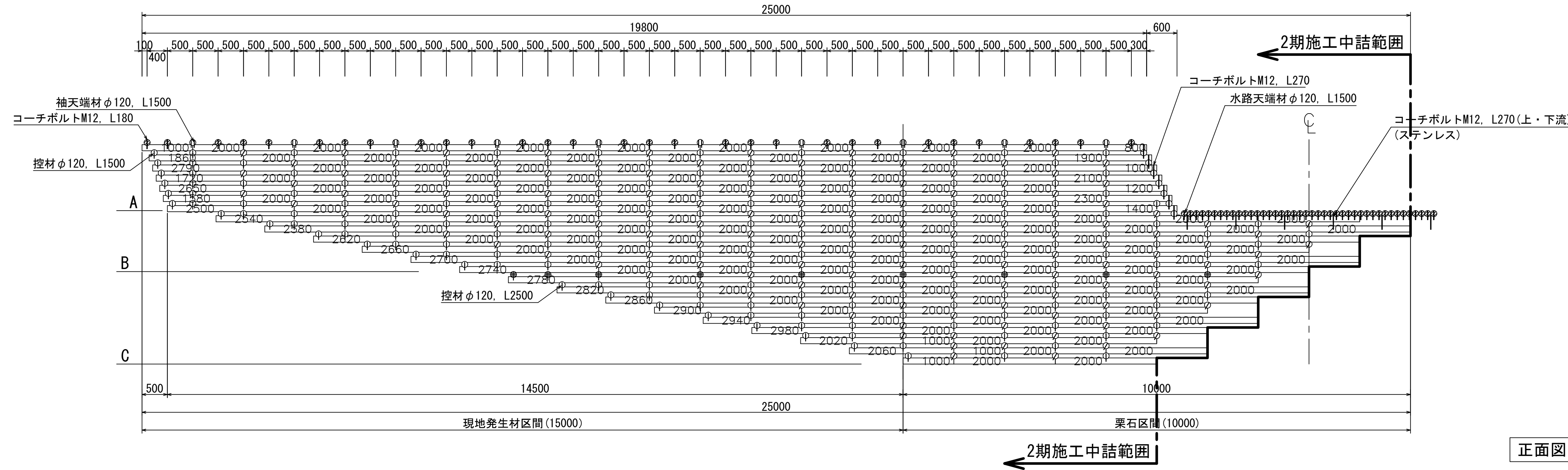


シート配置図

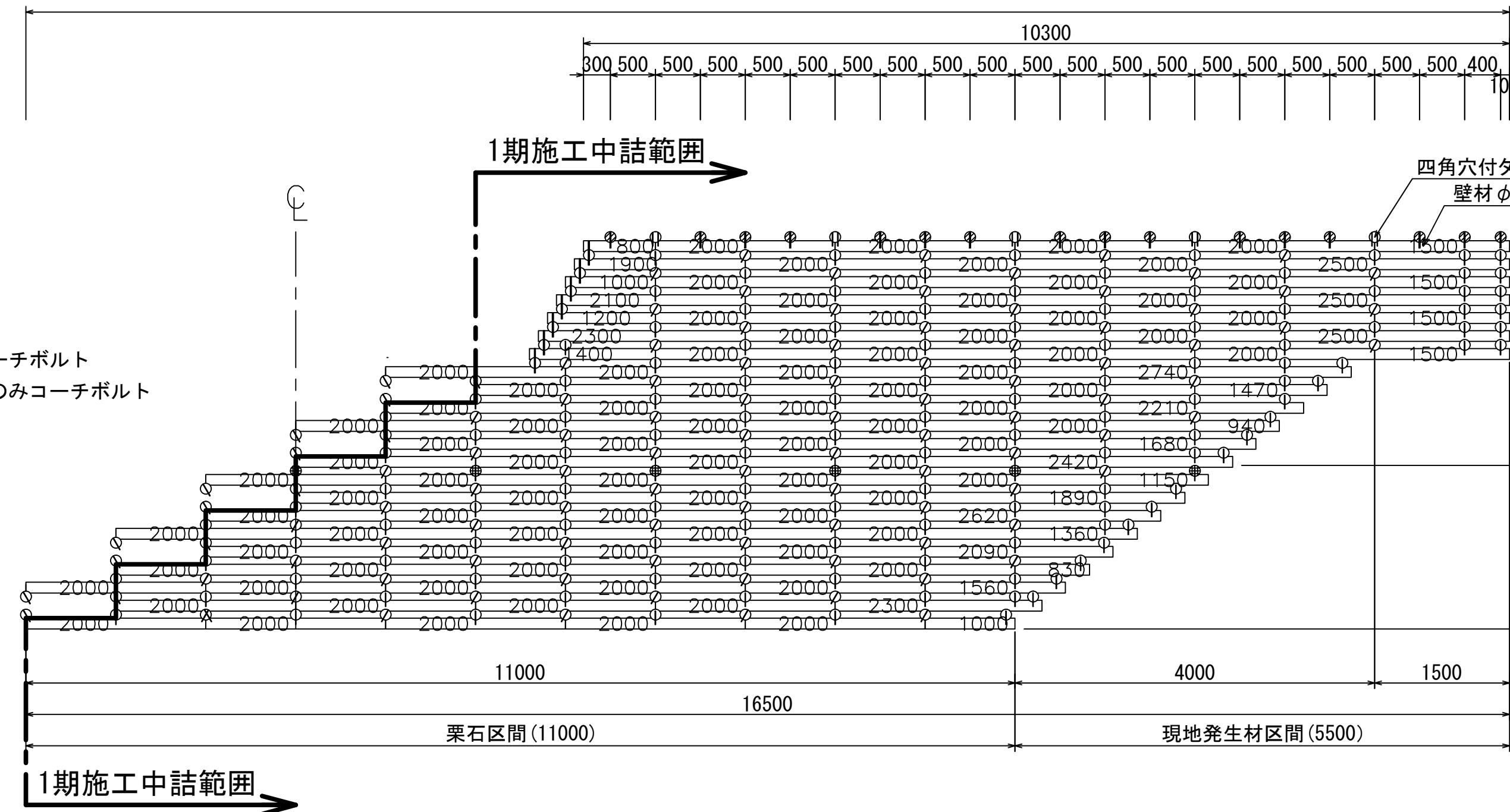


232林班沢
1号木製校倉式 床固工
施工区分図 (1)
図面番号 - 縮尺 1 : 50

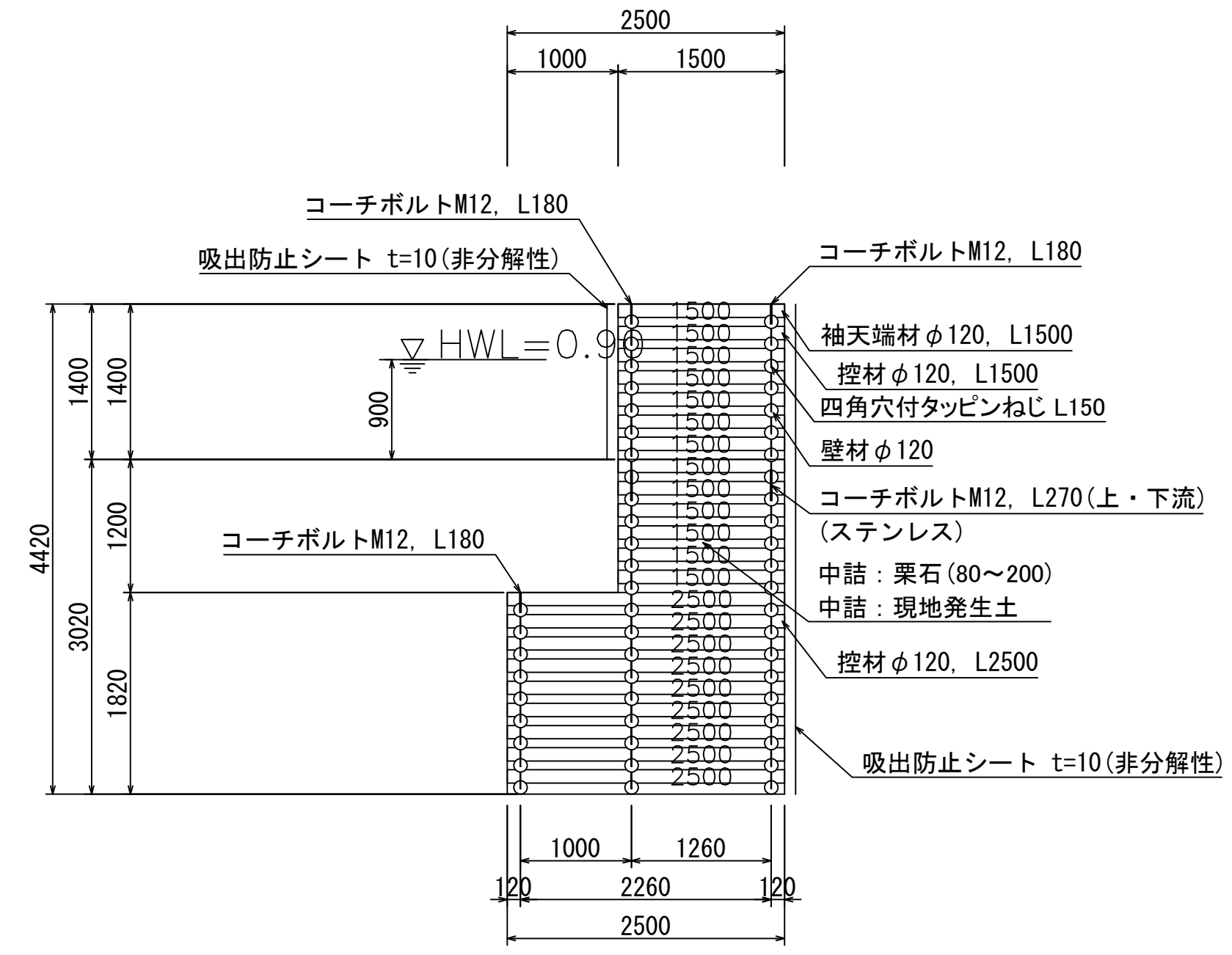
正面図 2期施工



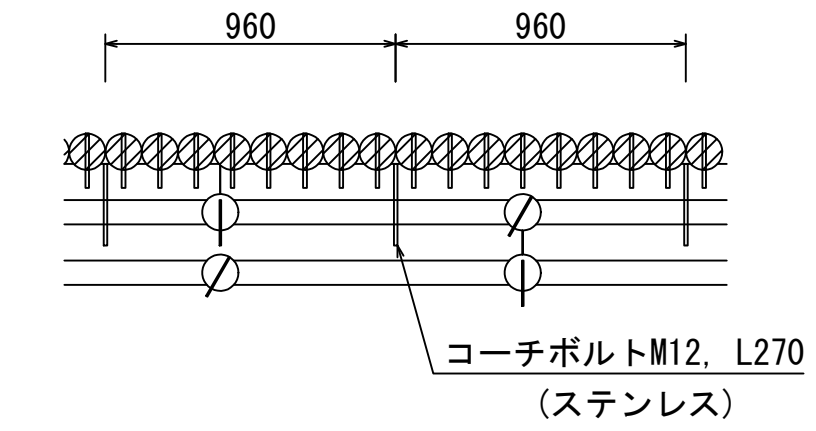
正面図 1期施工



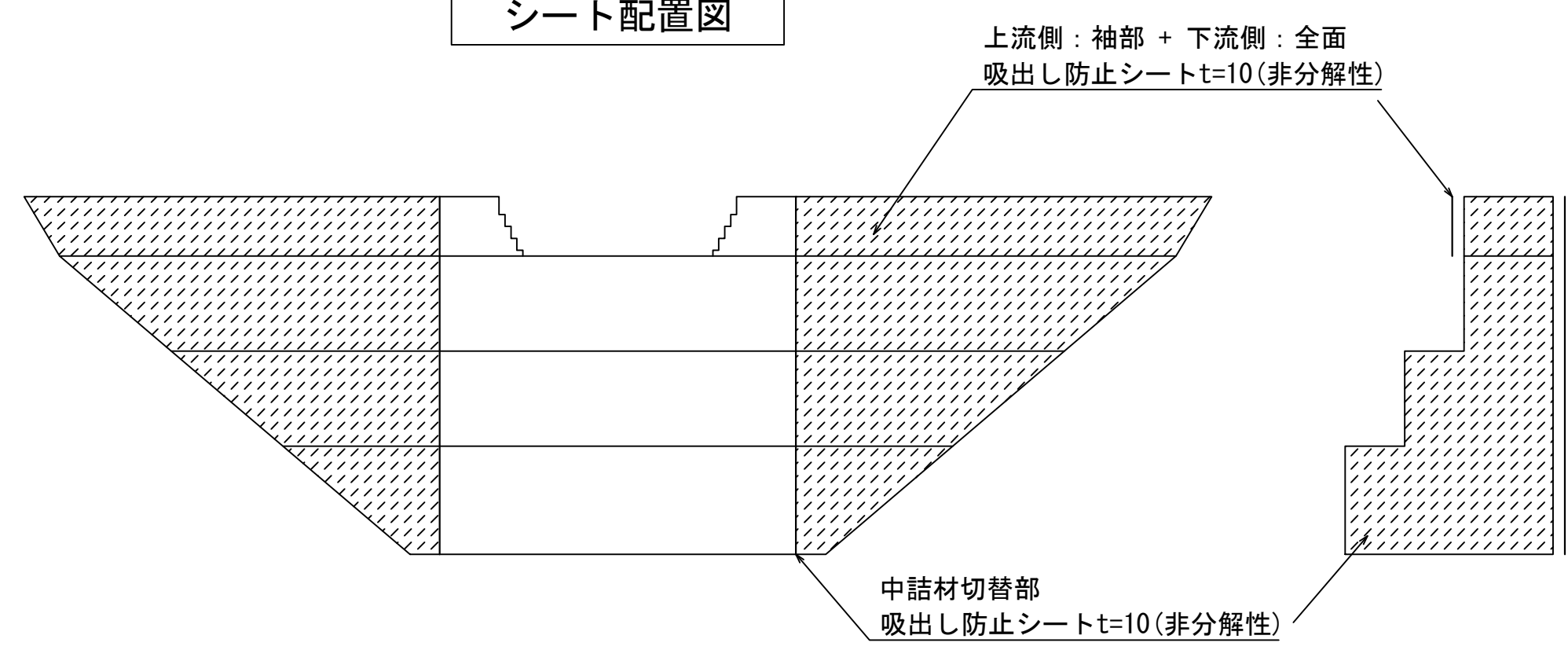
断面図



コーチボルトM12, L270 配置図 S : 1/25



シート配置図



⊙印は、前・背面コーチボルト
⊗印は、最背面天端のみコーチボルト

⊙印は、前・背面コーチボルト
⊗印は、最背面天端のみコーチボルト

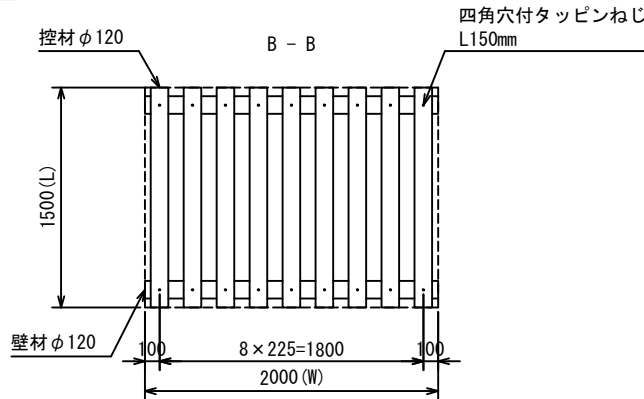
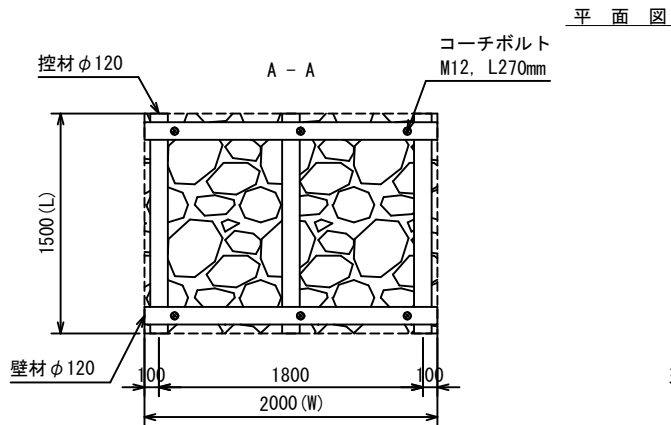
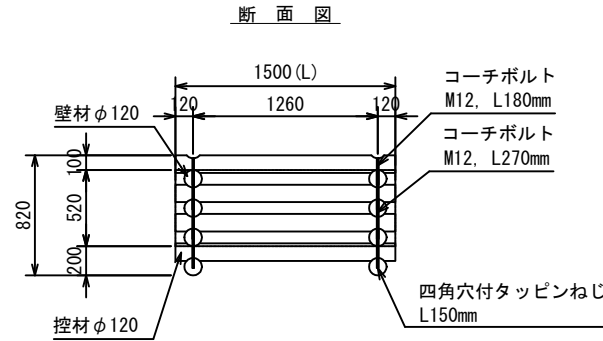
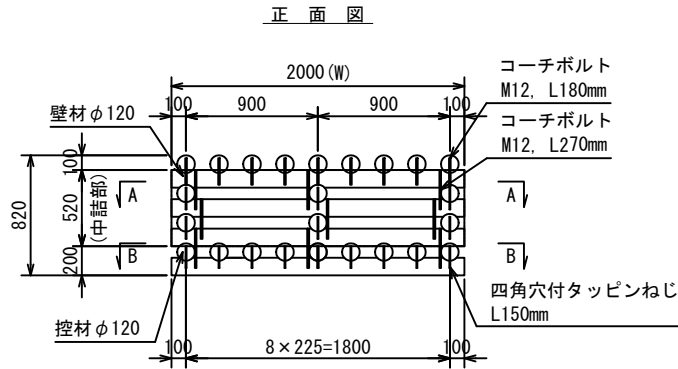
232林班沢			
1号木製校倉式 床固工			
施工区分図(2)			
図面番	-	縮尺	1 : 50

木製校倉式水叩工① 詳細構造図

W(壁材)=2.0m L(控材)=1.5m 中詰部H=0.52m

材 料 表		壁材=2.0m 控材=1.5m 中詰部 H=0.52m		
名称	規格	単位	数量	適要
壁材	φ120 L2000mm	本	8	高耐久処理木材
控材	φ120 L1500mm	本	24	高耐久処理木材
四角穴付タッピンねじ	L150mm	本	30	
コーチボルト	M12 L180mm	本	18	ステンレス
	M12 L270mm	本	18	ステンレス
中詰材(栗石)	80~200mm	m ³	1.31	中詰部体積×0.84
木材積	= 0.5888	m ³	(材長 = 52.00 m)	
構造物体積	V = 2.46	m ³	(中詰部体積 = 1.56 m ³)	

木材の保存処理仕様	
注入前処理	深浸潤特殊・圧縮処理加工
加圧注入処理	JIS A 9002による
保存処理薬剤	マイトレックACQ(JIS K 1570, ACQ-1)
品質規格	吸収量5.2kg/m ³ 以上, 浸潤長平均12mm以上(JAS K4相当)

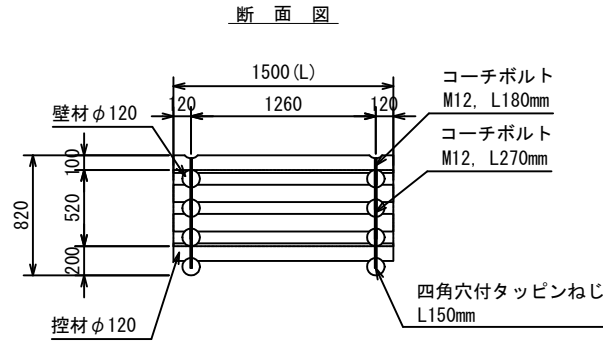
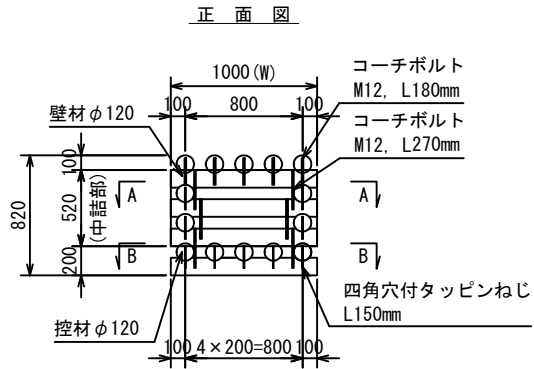


- 印は、コーチボルトM12, L270mm
- 印は、四角穴付タッピンねじ L150mm



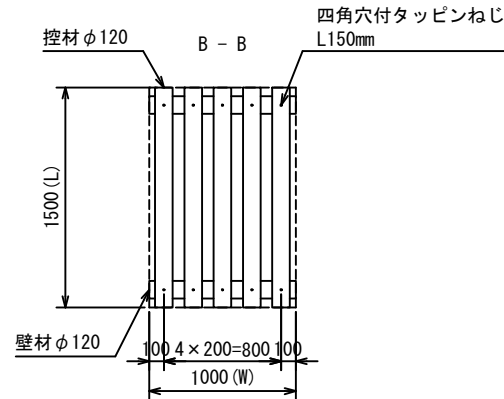
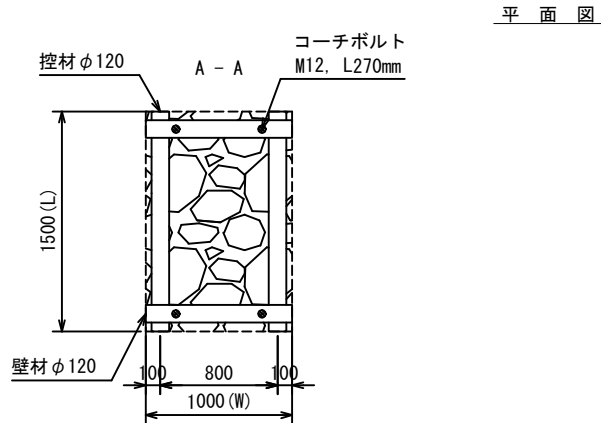
木製校倉式水叩工② 詳細構造図

W(壁材)=1.0m L(控材)=1.5m 中詰部H=0.52m



材 料 表		壁材=1.0m 控材=1.5m 中詰部 H=0.52m		
名称	規格	単位	数量	適要
壁材	φ120 L1000mm	本	8	高耐久処理木材
控材	φ120 L1500mm	本	14	高耐久処理木材
四角穴付タッピンねじ	L150mm	本	18	
コーチボルト	M12 L180mm	本	10	ステンレス
	M12 L270mm	本	12	ステンレス
中詰材 (栗石)	80~200mm	m ³	0.66	中詰部体積×0.84
木材積	= 0.3284	m ³	(材長 = 29.00 m)	
構造物体積 V	= 1.23	m ³	(中詰部体積 = 0.78 m ³)	

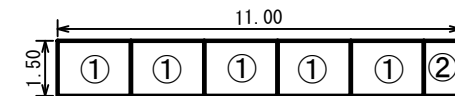
木材の保存処理仕様	
注入前処理	深浸潤特殊・圧縮処理加工
加圧注入処理	JIS A 9002による
保存処理薬剤	マイトレックACQ (JIS K 1570, ACQ-1)
品質規格	吸収量5.2kg/m ³ 以上, 浸潤長平均12mm以上 (JAS K4相当)



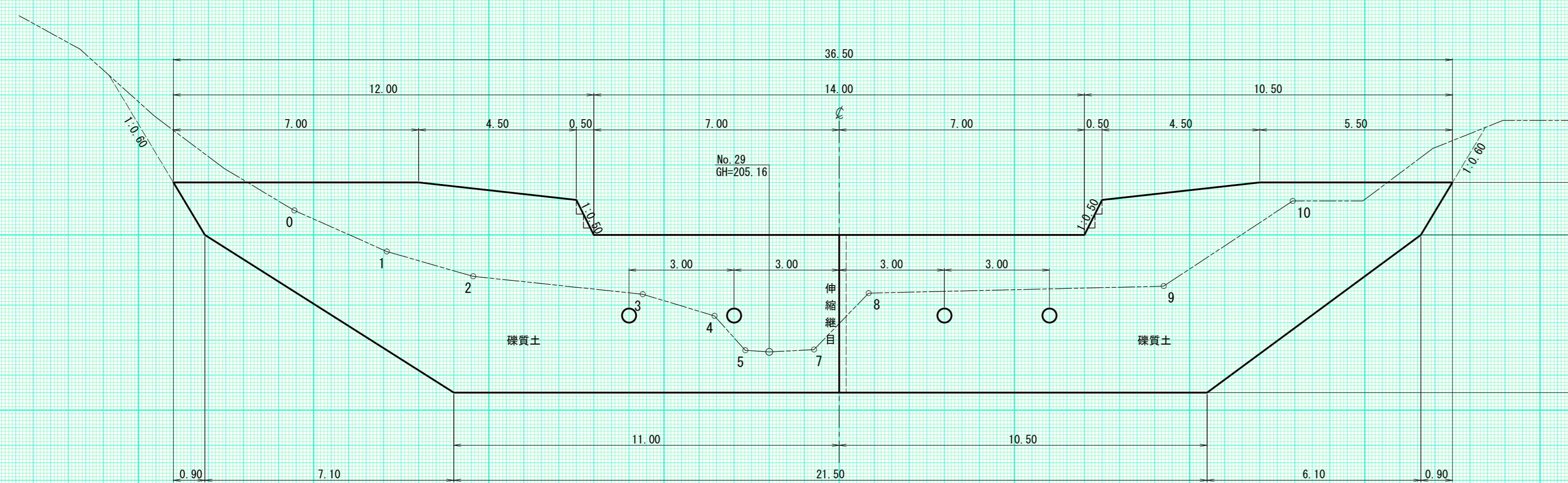
⊙ 印は、コーチボルトM12, L270mm

○ 印は、四角穴付タッピンねじ L150mm

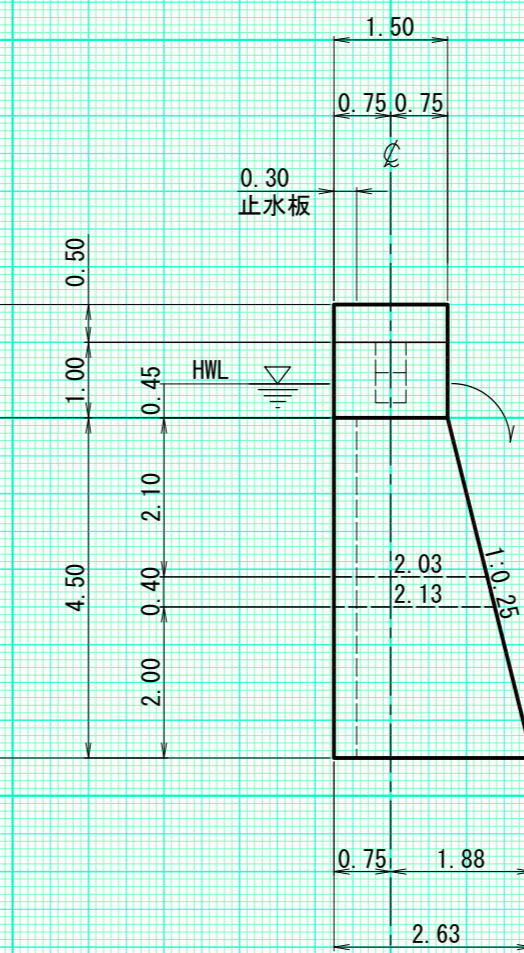
ユニット配置図 S=1:200



正面図

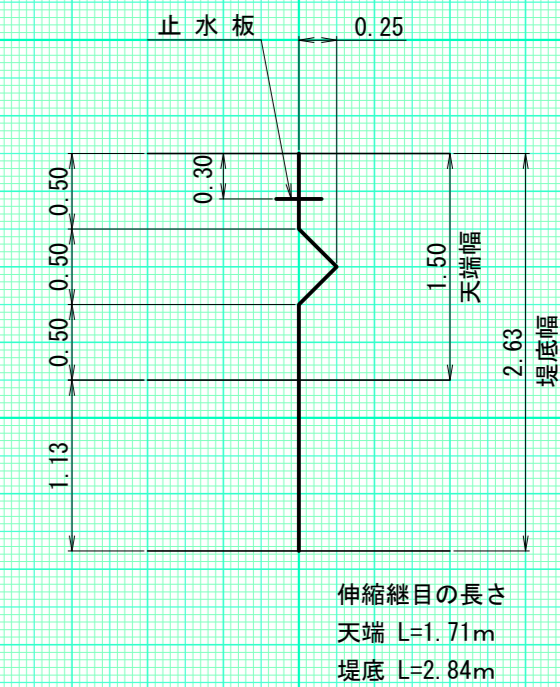


側面図



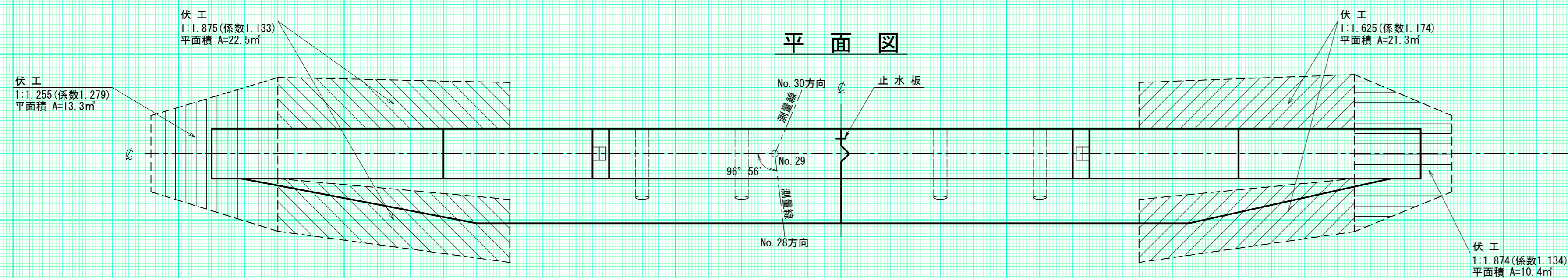
伸縮継目詳細図

S=1:50

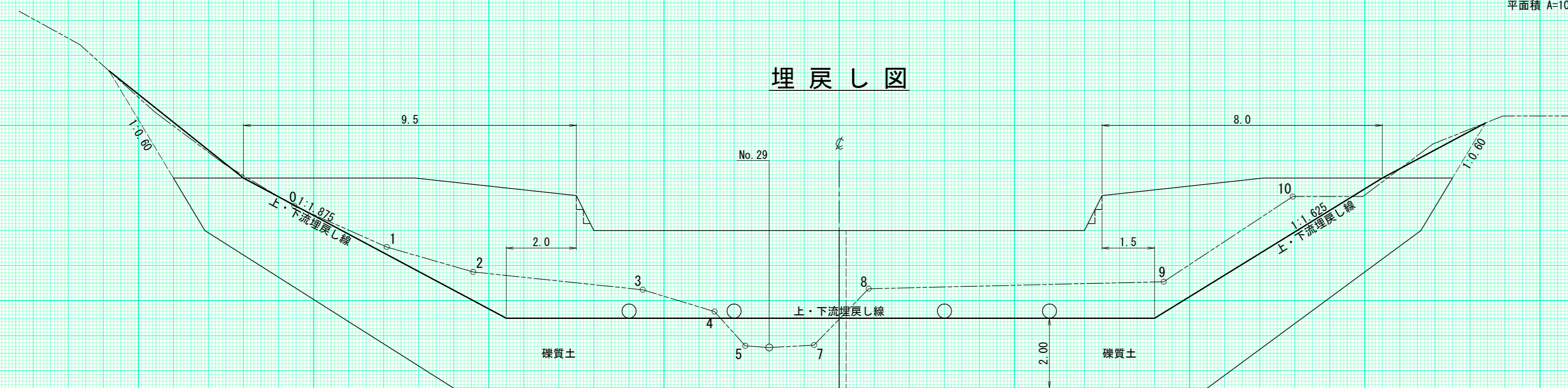


伸縮継目の長さ
天端 L=1.71m
堤底 L=2.84m

平面図

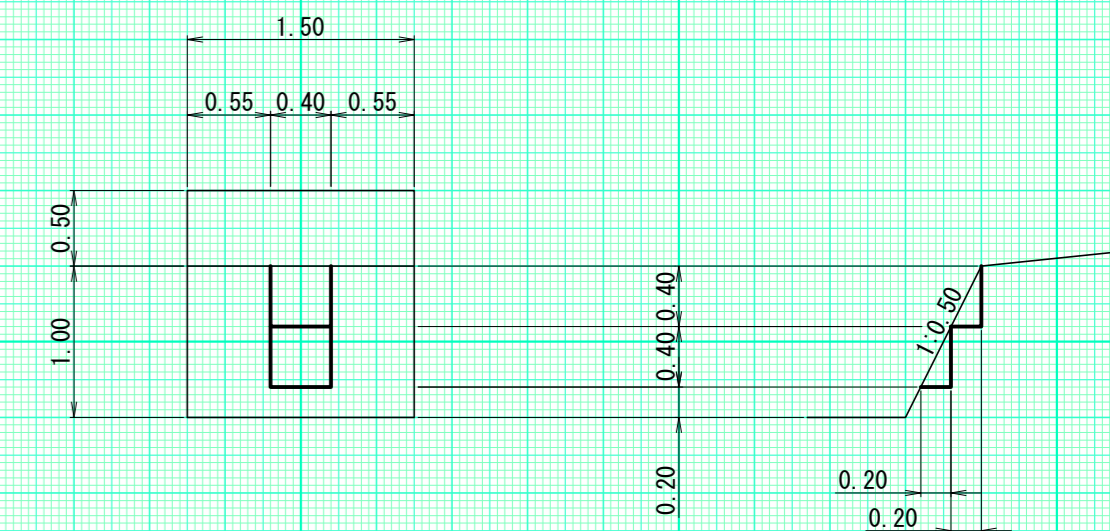


埋戻し図



放水路階段詳細図

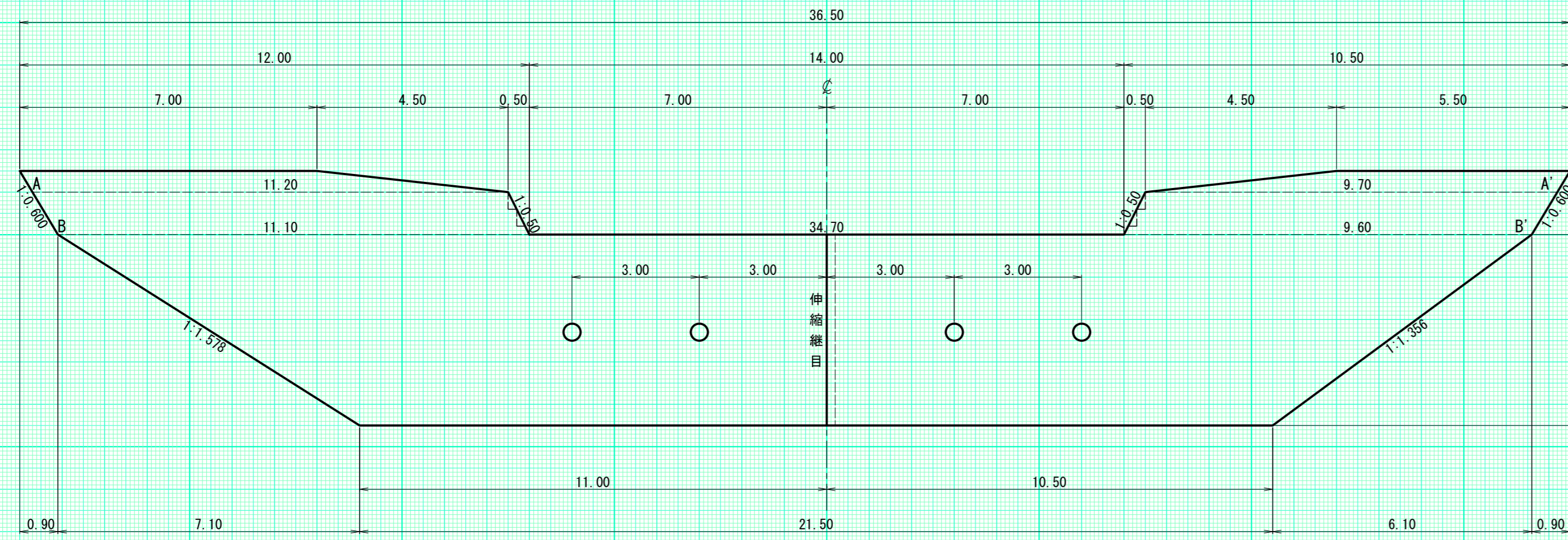
S=1:50



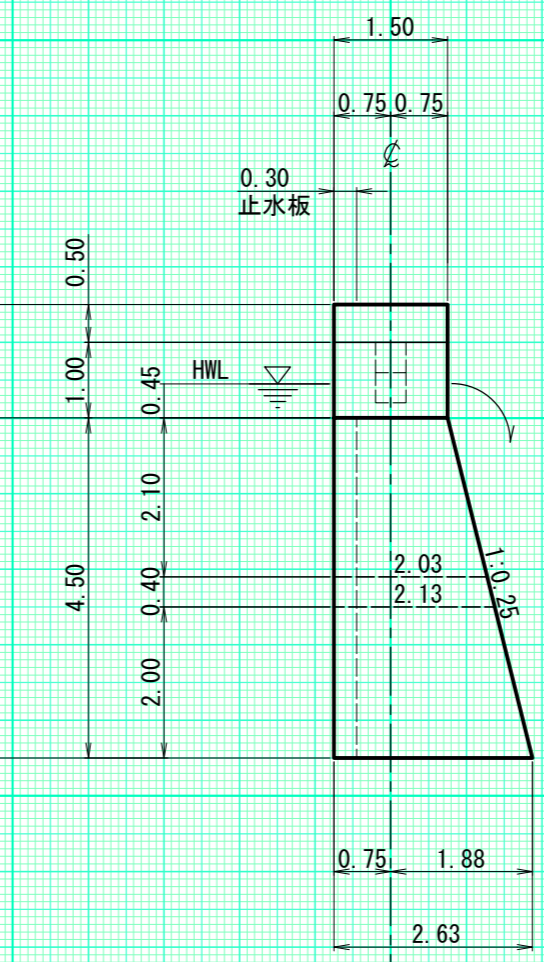
越流水深 0.45m

4号コンクリート谷止工		
年度	令和6年度	
図面名	構造図	
施工地	雨竜郡幌加内町 空知森林管理署 北空知支署 232林班	
工事名	232林班 沢治山工事	
図面番号	縮尺	1:100
受託者名	(株) 北海道森林土木コンサルタント	管理技術者 菅澤 伸司
設計者	森喜代司	製図者 一瀬 俊輔
北海道森林管理局 空知森林管理署 北空知支署		

正面図

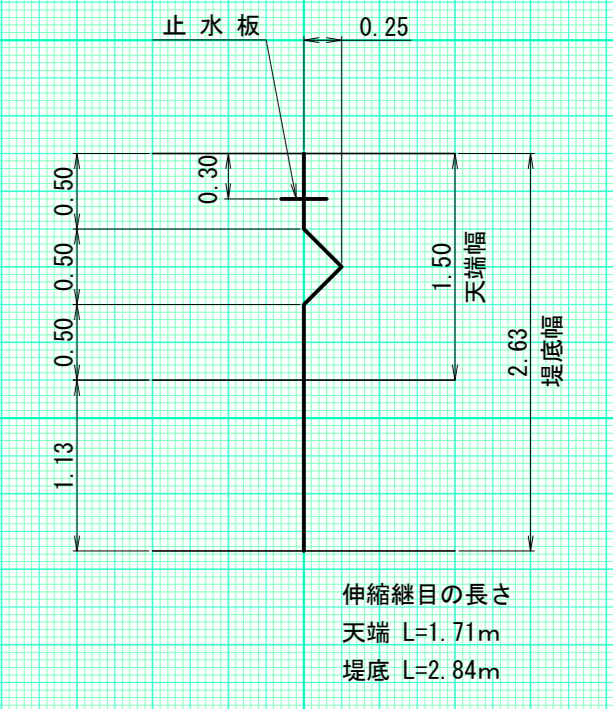


側面図



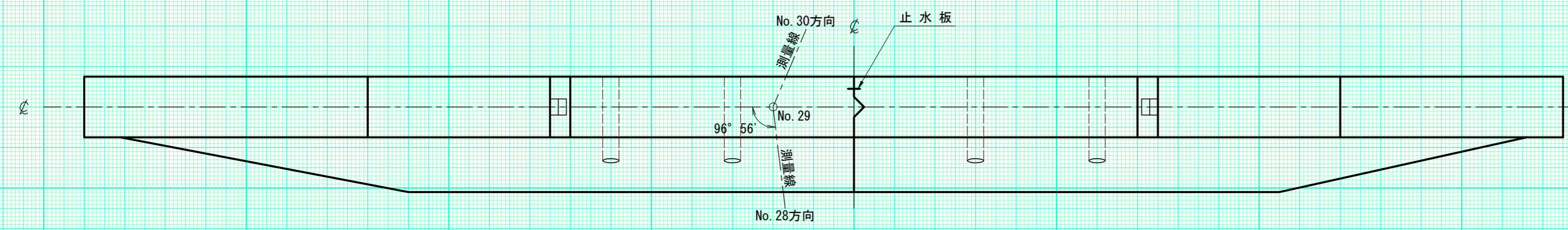
伸縮継目詳細図

S=1:50



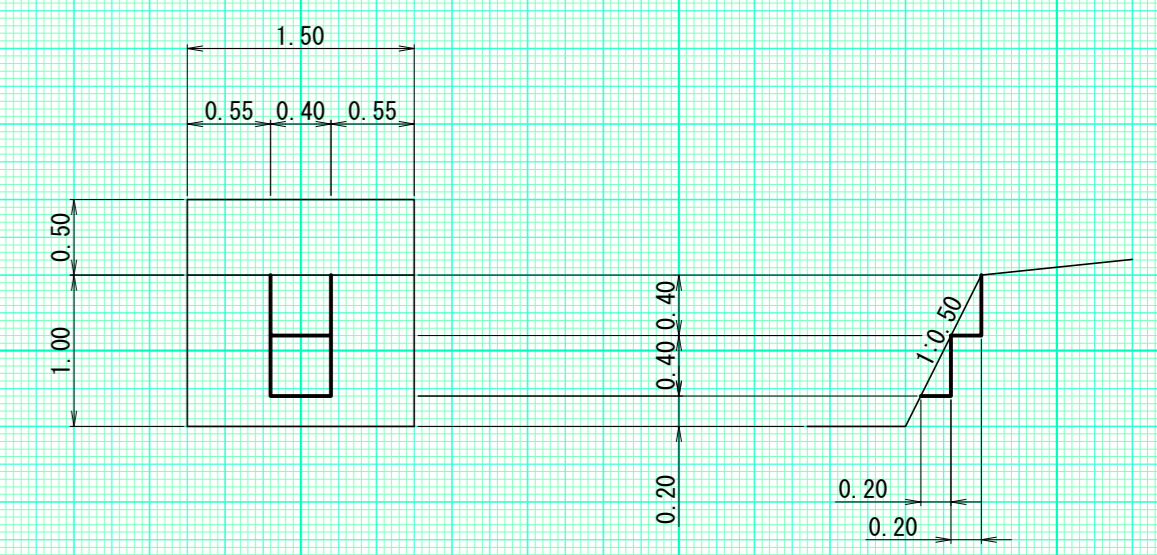
伸縮継目の長さ
天端 L=1.71m
堤底 L=2.84m

平面図



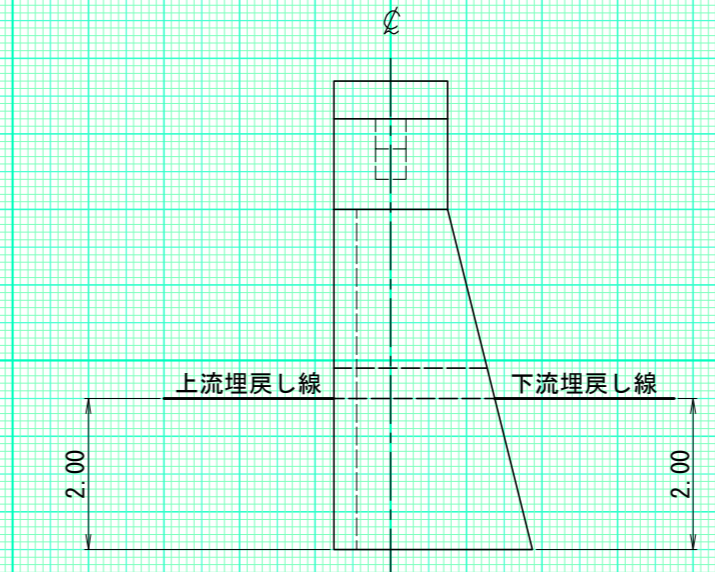
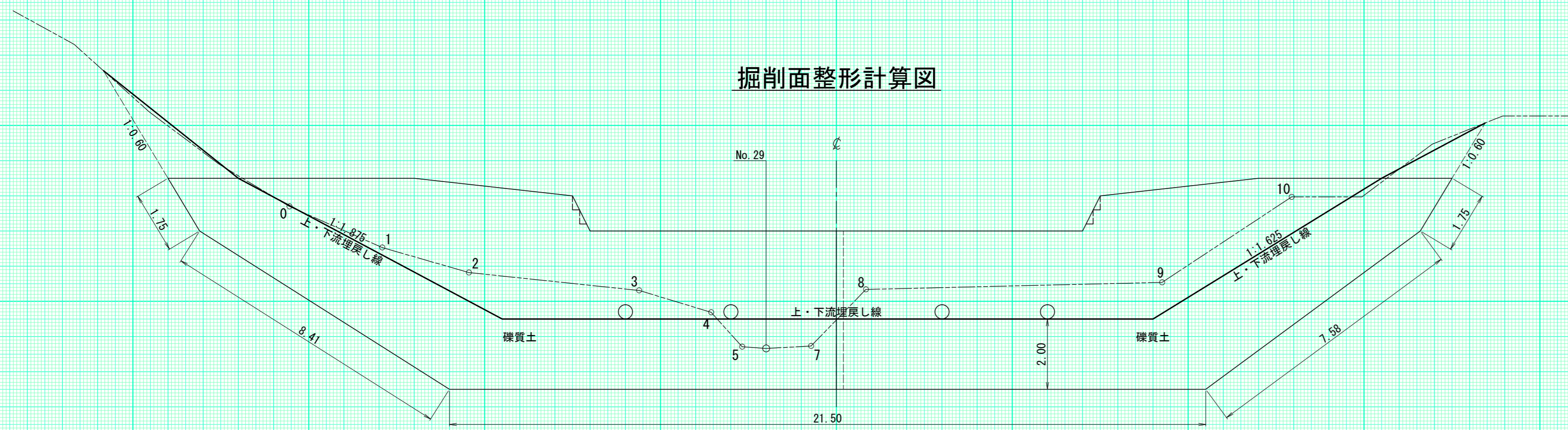
放水路階段詳細図

S=1:50



越流水深 0.45m

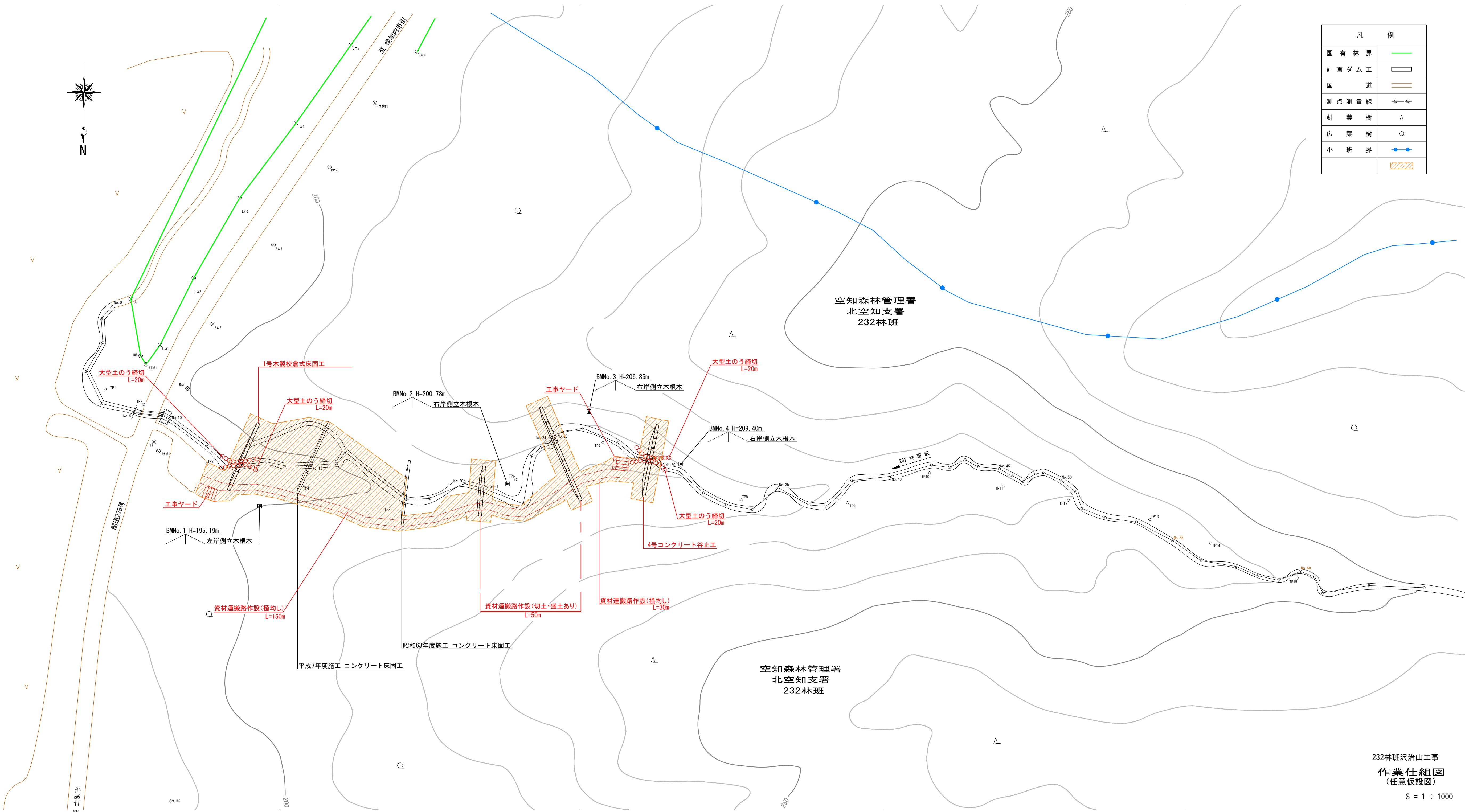
掘削面整形計算図



4号コンクリート 谷止工	
数量計算図	
図面番	縮尺 1:100



凡 例	
国有林界	— (Green line)
計画ダム工	— (Black line)
国道	— (Orange line)
測点測量線	○—○ (Black line with circles)
針葉樹	△ (Black triangle)
広葉樹	○ (Black circle)
小班界	— (Blue line with dots)
	▨ (Hatched area)



232林班沢治山工事
作業仕組図
(任意仮設図)