

治山事業設計指針

治山事業設計指針

目 次

1. 基本事項	1
2. 溪間工の設計	5
(1) 治山ダム設計の手順	8
(2) 放水路断面の決定	9
1) 治山ダム設置位置の計画高水流量	9
2) 最大洪水流量の算出	9
ア 流出係数	9
イ 雨量強度	10
ウ 洪水到達時間	11
エ 100年確率雨量強度表	14
(3) 治山ダムの袖	20
(4) 伸縮継目	20
(5) 水平打継目	20
(6) 間詰等	21
(7) 堤名板	21
(8) 治山ダムの水抜き	22
(9) 床掘	22
(10) 掘削面整形	26
(11) 岩盤清掃	26
(12) 型枠	27
(13) 数量計算方法	28
3. 山腹工の設計	38
(1) 山腹工設計の手順	40
(2) 山腹工設計の基本的な考え方	42
(3) 山腹工の工種	42
(4) 山腹工事の設計	42
1) のり切工	42
2) 土留工	43
4. 仮設工	44
(1) 廻排水	45
(2) 足場工	46
(3) 仮設昇降階段	47
(4) 廻排水設計例	47
5. コンクリート採用基準	48
(1) 基本方針	49
(2) コンクリートの品質	49
(3) 工場の選定及び運搬時間	49
(4) コンクリートポンプ車打設工法	50
(5) 治山ダムの1日当たり打設量	57
6. 冬期工事の積算	58
(1) 設計の基本	59
(2) 冬期積算	59
(3) コンクリート仕様	59
(4) 防寒足場	59
(5) 防寒養生費	60

(6)	除雪費	60
(7)	トラック運賃の割増	61
(8)	現場管理費率の冬期補正	61
7.	設計基礎調査資料様式	63
8.	設計図書を作成	93
9.	参考諸表	103

1. 基本事項

治山事業設計指針

治山事業の設計にあたっては、この指針に基づいて現地の条件を十分調査し、適正な設計を行うものとする。

1. 基本事項

- (1) この指針は林野庁が定めた次のものを基本として、北海道森林管理局として細部について取り決めたものである。
 - ・ 治山技術基準
 - ・ 森林整備保全事業設計積算要領
 - ・ 森林整備保全事業標準歩掛
- (2) この指針にないものであっても設計上有利なものについては、積極的に採択するものとする。
- (3) 標準設計が作成されているものは、それを使用してもよい。

I 土質の分類

土質	分類
砂・砂質土	砂、砂質土、普通土、砂質ローム
粘性土	粘土、粘性土、シルト質ローム、砂質粘性土、火山灰質粘性土、有機質土、粘土質ローム
礫質土	礫まじり土、砂利まじり土、礫
岩塊・玉石	岩塊・玉石まじり土、破碎岩
軟岩（Ⅰ）	A <ul style="list-style-type: none"> ・ 第3紀の岩石で固結程度が弱いもの、風化が甚だしく、きわめて柔らかいもの。 ・ 指先で離しうる程度のもので、亀裂間の間隔は1～5cmぐらいのもの。
	B <p>第3紀の岩石で固結程度が良好なもの、風化が相当進み、多少変色を伴い軽い打撃により容易に割れるもの、離れ易いもの。亀裂間の間隔は5～10cm程度のもの。</p>
軟岩（Ⅱ）	凝灰質で固結しているもの、風化は目に沿って相当進んでいるもの、亀裂間の間隔は10～30cm程度で軽い打撃により離しうる程度、異質の岩が硬い互層をなしているもので、層面を楽に離しうるもの。
中硬岩	石灰岩、多孔質安山岩のように特に緻密でないが、相当の硬さを有するもの。風化の程度があまり進んでいないもの、硬い岩石で間隔が30～50cm程度の亀裂を有するもの。
硬岩（Ⅰ）	花崗岩は、結晶片岩など全く変化していないもの、亀裂の間隔は1m内外で相当密着しているもの、硬い良好な石材を取り得るようなもの。
硬岩（Ⅱ）	けい岩、角岩などの石英質に富んだ岩質が硬いもの、風化していない新鮮な状態のもの、亀裂が少なくよく密着しているもの。

(1) 砂・砂質土から岩塊・玉石の土質中に破碎を必要とする岩塊（径1m程度以上）が混入している場合は、当該岩塊を当該土質と区分して扱うものとする。

(2) 岩の硬度による判定は、地域の生成基岩、隣接する既設林道及び作業道並びに崩壊地等に出現する岩の状況等から総合的に判断するものとする。

また、設計図面への岩の区分線の記入は、地表面において確認できるもの及び隣接する既設林道及び作業道並びに崩壊地等から想定できる程度のものとする。

この場合、地勢等により区分される区間毎に記入することとし、岩の出現している横断面の全測点への適用や一断面のみの記入とならないように留意すること。

【参考】 硬度判定資料（テストハンマーによる硬度判定）

下表のテストハンマーの反発度は、岩質の硬度判定の参考資料である。ゆえに単に反発度のみにより判定を行うことなく、あくまで目視調査を主体とした中で下表のテストハンマーの反発度を参考として総合的に岩質の判定を行うこと。

岩 質	テストハンマーの反発度
軟岩（Ⅰ）B	15以上24以下
軟岩（Ⅱ）	25以上39以下
中 硬 岩	40以上59以下
硬 岩	60以上

（3） 粒度による土の分類

ア 礫質土

礫分（径20mm～75mmの粗礫）の多い砂質土、礫分の多い粘性土。

礫分が多いとは、切取り作業中での目視でほぼ満遍なく（全体的に50%程度）礫が見られる土質。

イ 岩塊・玉石

粒径75mm以上の混入率が、おおむね50%以上と判断され、かつ粒径が20cm以上の岩塊・玉石が30%程度混入しているもの。

ウ 軟岩（Ⅰ）A

脆弱で緊結度に乏しく、バックホウ、ブルドーザで施行できるもの。

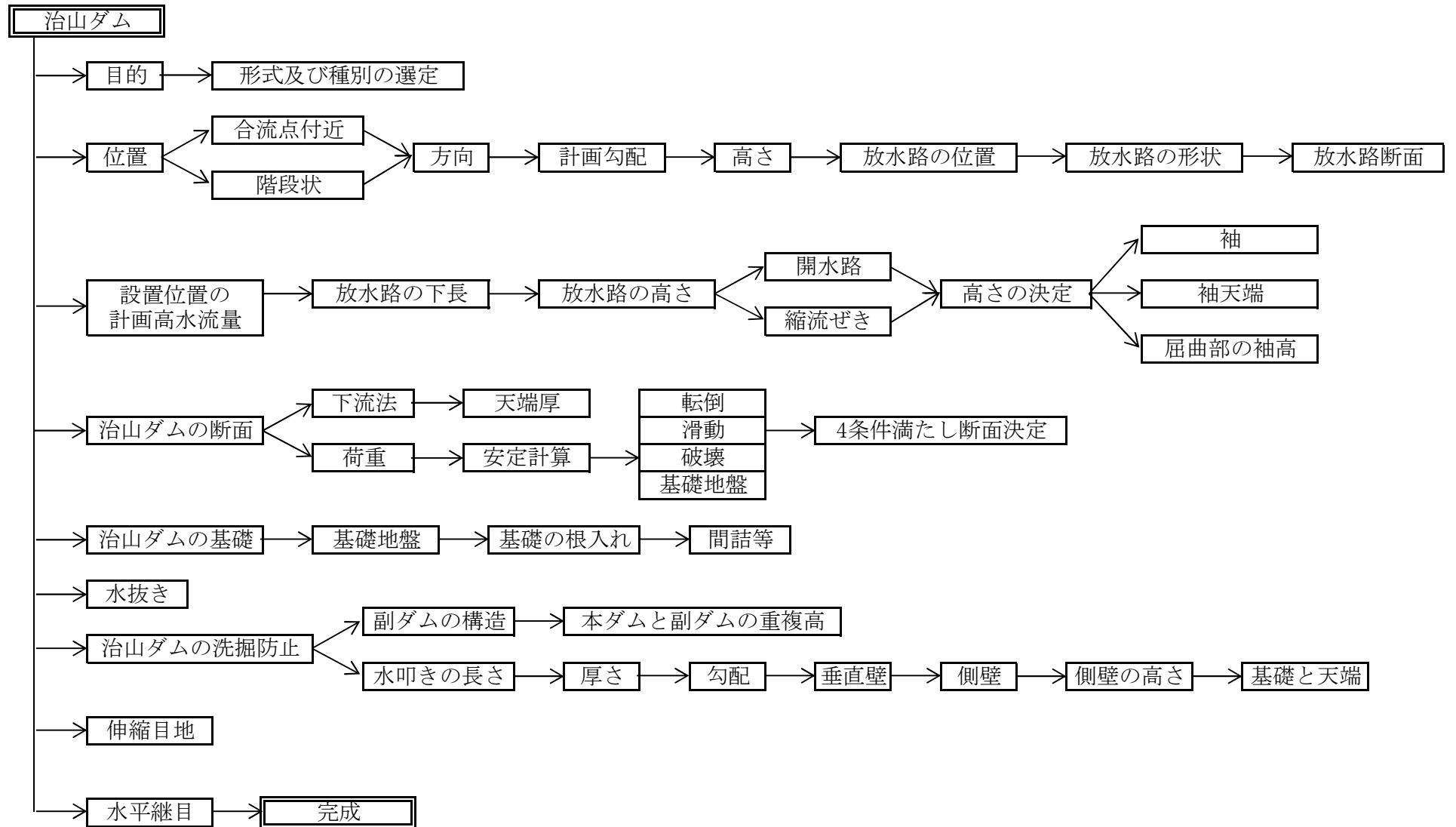
2. 溪間工の設計

2. 溪間工の設計

	技術基準	局運用	本指針(頁)
1. 平面測量	第4章1-2-1		
2. 縦断測量	1-2-2		
3. 横断測量	1-2-3		
4. 溪間工の設計の基本的な考え	2-1		
5. 溪間工の工種	2-2		
6. 治山ダムの目的	3-1		
7. 治山ダムの型式及び種別の選定	3-2	運用-4	
8. 治山ダムの位置	3-3		
9. 治山ダムの位置の条件	3-3-1		
10. 合流点付近の治山ダムの位置	3-3-2		
11. 階段状治山ダムの位置	3-3-3		
12. 治山ダムの方向	3-4		
13. 治山ダムの計画勾配	3-5	運用-2	
14. 治山ダムの高さ	3-6	運用-3	
15. 治山ダムの放水路の位置	3-7-1		
16. 治山ダムの放水路の形状	3-7-2		
17. 治山ダムの放水路断面	3-7-3	運用-5	
18. 治山ダム設置位置の計画高水流量	3-7-4	運用-6	9
19. 治山ダムの放水路の下長	3-7-5		
20. 治山ダムの放水路の高さ	3-7-6	運用-7	
21. 治山ダムの放水路の保護	3-7-7		
22. 治山ダムの袖	3-8-1	運用-8	20
23. 治山ダムの袖天端	3-8-2		
24. 屈曲部の治山ダムの袖高	3-8-3		
25. 重力式治山ダムの断面決定	3-9-1	運用-9	
26. 重力式治山ダムの下流のり	3-9-1-1		
27. 重力式治山ダムの天端厚	3-9-1-2	運用-10	
28. 重力式治山ダムの安定計算に用いる荷重	3-9-1-3	運用-11	
29. 重力式治山ダムの安定条件	3-9-1-4	運用-12	
30. 治山ダムの基礎地盤	3-10-1		
31. 治山ダム基礎の根入れ	3-10-2	運用-13	
32. 治山ダムの間詰等	3-10-3	運用-14	21
33. 治山ダムの基礎の処理	3-10-4		
34. 治山ダムの杭基礎	3-10-4-1		
35. 治山ダム基礎のパイピング等の防止	3-10-4-2		
36. 治山ダムの水抜き	3-11		22
37. 治山ダムの洗掘防止	3-12		
38. 副ダムによる洗掘防止	3-12-1		
39. 副ダムの構造	3-12-1-1		
40. 本ダムと副ダムの重複高	3-12-1-2		
41. 本ダムと副ダムの間隔	3-12-1-3		
42. 水叩きによる洗掘防止	3-12-2		
43. 水叩きの長さ	3-12-2-1		
44. 水叩きの厚さ	3-12-2-2		
45. 水叩きの勾配	3-12-2-3		
46. 水叩きの垂直壁	3-12-2-4		
47. 治山ダムの側壁	3-12-3		
48. 側壁の高さ	3-12-3-1		
49. 側壁の基礎と天端	3-12-3-2	運用-15	
50. 治山ダムの伸縮継目	3-13		20

51. 水平打継ぎ目	3-14		19, 32~36
52. 護岸工	4		
53. 水制工	5		
54. 流路工	6		
55. 床掘			22~26, 28
56. 掘削面整形			26
57. 岩盤清掃			26
58. 型 枠			27

(1) 治山ダム設計の手順



(2) 放水路断面の決定

1) 治山ダム設置位置の計画高水流量の算出

$$Q_{max} = Q \cdot f_q$$

Q_{max} : 計画高水流量

Q : 最大洪水流量

f_q : 補正係数

補正係数 (f_q)

補正係数は「最大洪水流量 (Q)」と「洪水痕跡等に基づく流量」とを比較して求める。

2) 最大洪水流量の算出

最大洪水流量は、原則として次の合理式法により算出する。

$$Q = 1/360 \cdot f \cdot r \cdot A$$

Q : 最大洪水流量 (m³/s)

f : 流出係数

r : 洪水到達時間内の雨量強度 (mm/h)

A : 集水面積 (ha)

ア 流出係数 (f)

流出係数は次を標準とする。

地質及び地形	浸透能不良母材 (第三紀層・堆積岩)			浸透能普通母材 (中・古生層・堆積岩 火山岩、第四紀層)			浸透能良好母材 (花崗岩類、火山灰、 変成岩)			
	急峻 (40度 以上)	斜面 (10~40 度未満)	平地 (10度 未満)	急峻 (40度 以上)	斜面 (10~40 度未満)	平地 (10度 未満)	急峻 (40度 以上)	斜面 (10~40 度未満)	平地 (10度 未満)	
自然 状態	森林	0.65	0.55	0.45	0.55	0.45	0.35	0.45	0.35	0.25
	疎林耕地	0.75	0.65	0.55	0.65	0.55	0.45	0.55	0.45	0.35
	草地	0.85	0.75	0.65	0.75	0.65	0.55	0.65	0.55	0.45
	不毛岩石地	0.90	0.80	0.70	0.80	0.70	0.60	0.70	0.60	0.50

開発地域	都市地区	住宅地区	舗装道路	砂利道路	庭園芝生	樹林	運動場公園
	0.90~ 0.95	0.70~ 0.80	0.85~ 0.98	0.60~ 0.75	0.45~ 0.55	0.35~ 0.40	0.55~ 0.65

(注) 集水面積が200km²以上の場合は、それぞれの専有面積に対する割合を求め、それぞれ前表の値を乗じて集計してそれを100で除し代表的流出係数とする。

参考

山腹斜面角度の求め方

基本図を用いて、集水区域の代表的な山腹面4～5ヶ所程度を選んで傾斜を調査する。

高低差角 度	50mの水平距離	100mの水平距離
10°	5.7cm(285m)	
40°	1.2cm(60m)	2.4cm(120m)

イ 雨量強度 (r)

合理式法による洪水到達時間内の雨量強度は、別表「100年確率雨量強度表」を用いる。

- ① 本表は、北海道の大雨資料第12編のⅡ（確率雨量編）から作成した。
- ② 同資料のうち適用する市町村は、10分間の確率時間雨量がある観測所を抽出した。
なお、10分間の確率時間雨量のない観測所は、1時間の確率時間雨量が近いと判断される観測所にまとめた。
- ③ 20分以上の確率時間強度は、同資料第12編のⅡ（確率雨量編）Ⅲ（確率雨量強度曲線図）における算定式により算出した。

ウ 洪水到達時間 (t)

合理式に用いられる洪水到達時間は、流域の最遠点に降った雨がその流域の出口に達するまでに要する時間として定義され、降雨が流路に入るまでの時間（流入時間）と流路の中を下流端に達するまでに要する時間（流下時間）の和として求める。

$$\text{洪水到達時間 (t)} = \text{流入時間 (t}_1\text{)} + \text{流下時間 (t}_2\text{)}$$

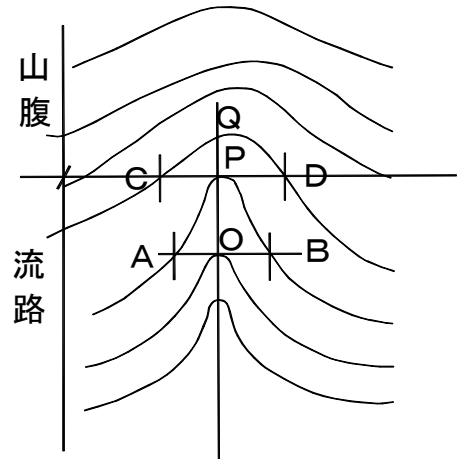
谷の定義

山腹斜面と流路の地形区分は右図による。

山腹 $CD > PQ$

流路 $AB < OP$

故にこの図ではP点が谷の上流端（谷頭）となる。（5,000分の1基本図により求める。）



① 流入時間 (t₁) の計算

カーベイ式

$$t_1 = (2/3 \times 3.28 \times L_1 \times nd / \sqrt{S})^{0.467}$$

ここに、t₁ : 山腹流下時間 (min)

3.28 : メートルをフィートに換算する係数

L₁ : 流域内最遠点から流路に到達するまでの距離 (m)
(山腹流下水平距離)

S : 平均勾配 (S=H₁/L₁)

H₁ : 標高差 (m)

nd : 遅滞係数 (下表を参考とする。)

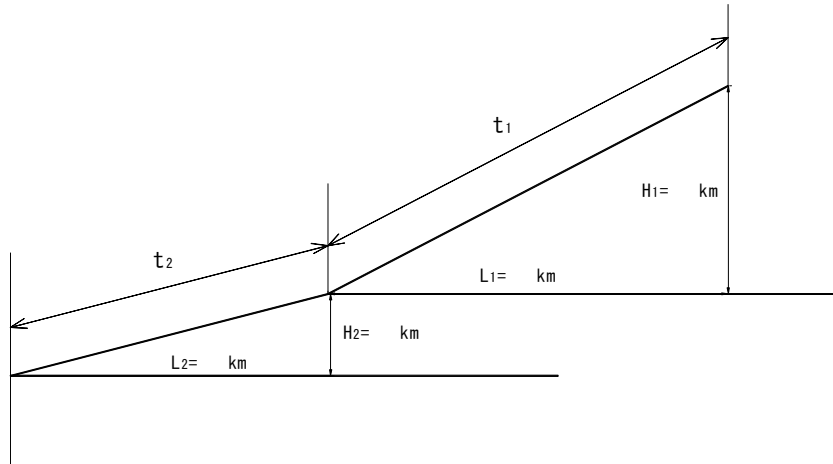
遅滞係数

地表状態	nd
不透水面	0.02
良く締まった裸地 (なめらか)	0.10
裸地(普通の粗さ)	0.20
疎草地及び耕地	0.20
牧草地又は普通草地	0.40
森林(落葉林)	0.60
森林(落葉林、落葉等堆積地)	0.80
森林(針葉樹林)	0.80
密草地	0.80

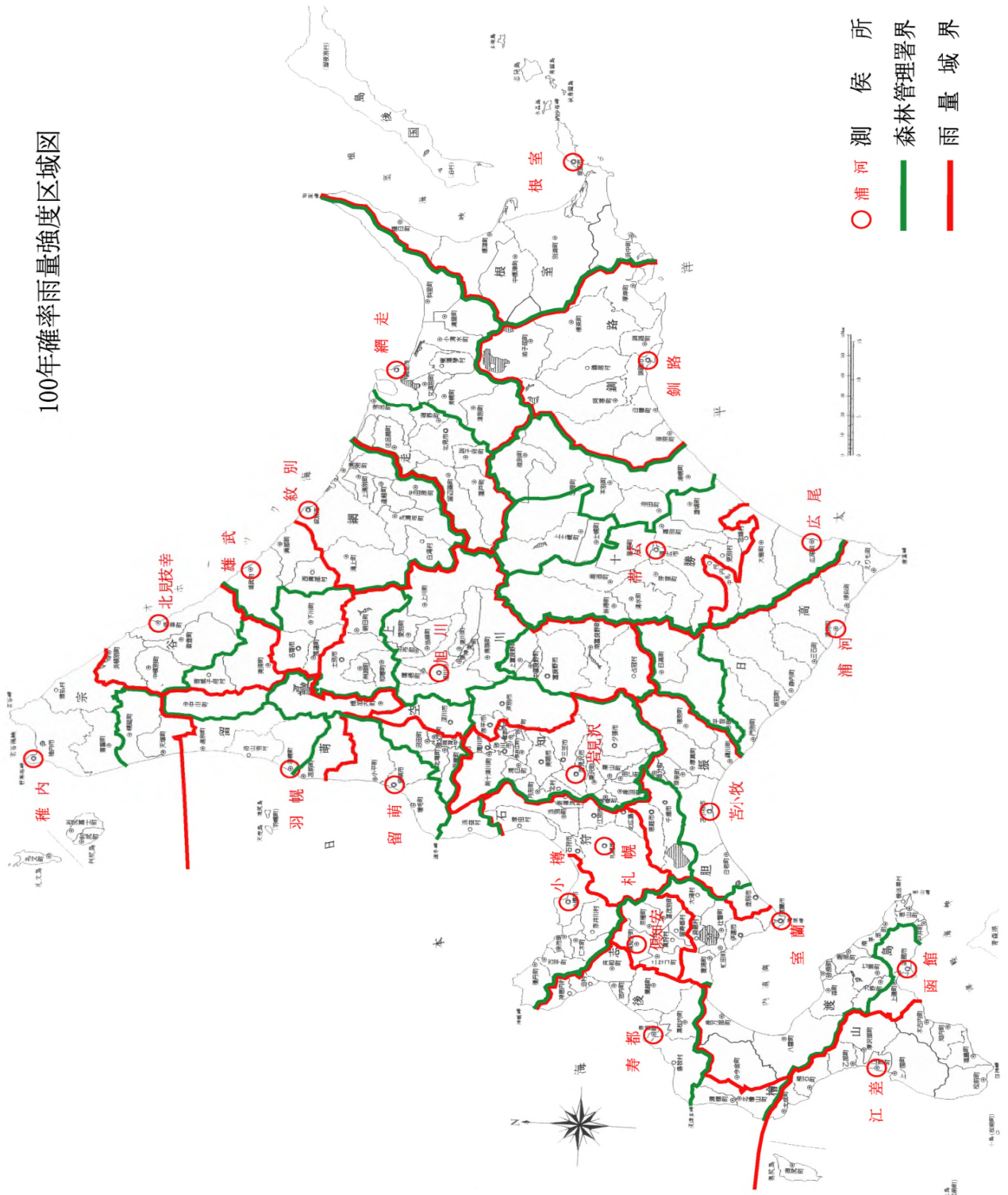
② 流下時間 (t₂) の計算
ルチハ式

$$t_2 = \frac{L_2 \times 60}{72 \left(\frac{H_2}{L_2} \right)^{0.6}} \text{ min}$$

ここに、L₂ : 流路延長 (km)
H₂ : 流路の標高差 (km)



100年確率雨量強度区域図



エ 100年確率雨量強度表

単位：mm/時間

署名	観測所	市町村名	確率雨量強度式	時間 (t)	10分 (確率表)	20分 (0.33)	30分 (0.50)	40分 (0.67)	50分 (0.83)	60分 (1.00)
					70分 (1.17)	80分 (1.33)	90分 (1.50)	100分 (1.67)	110分 (1.83)	120分 (2.00)
石狩	小樽	小樽市、余市町、仁木町、古平町、積丹町	$44.60 / (t^{-0.64} - 0.07)$	0	108.0	105.7	78.0	63.4	54.6	48.0
		赤井川村		1	43.1	39.5	36.4	33.8	31.8	30.0
	札幌	札幌市、北広島市、江別市、石狩市 (旧厚田村)	$6.11 / (t^{-0.07} - 0.87)$	0	126.0	110.4	73.9	59.7	52.2	47.0
		当別町、新篠津村		1	43.3	40.7	38.5	36.7	35.3	34.0
	苫小牧	千歳市、恵庭市	$217.72 / (t^{-1.00} + 1.10)$	0	198.0	152.3	136.1	123.0	112.8	103.7
				1	95.9	89.6	83.7	78.6	74.3	70.2
空知	岩見沢	岩見沢市 (旧栗沢町、旧北村)、美唄市	$128.83 / (t^{-1.00} + 0.99)$	0	132.0	97.6	86.5	77.6	70.8	64.7
		三笠市、砂川市、歌志内市、夕張市、滝川市		1	59.6	55.5	51.7	48.4	45.7	43.1
		南幌町、長沼町、由仁町、栗山町、月形町								
		浦臼町、奈井江町、上砂川町、新十津川町								
	旭川	芦別市、赤平市	$115.76 / (t^{-0.88} + 0.93)$	0	144.0	88.6	78.6	70.9	65.1	60.0
				1	55.7	52.3	49.1	46.3	44.0	41.8
	留萌	石狩市 (旧浜益村)	$133.46 / (t^{-1.00} + 1.28)$	0	114.0	82.9	75.0	68.4	63.3	58.5
				1	54.5	51.1	48.0	45.2	42.9	40.7
胆振東部	苫小牧	苫小牧市、白老町、安平町 (旧早来町、旧追分町)	$217.72 / (t^{-1.00} + 1.10)$	0	198.0	152.3	136.1	123.0	112.8	103.7
		厚真町、むかわ町 (旧鶴川町、旧穂別町)		1	95.9	89.6	83.7	78.6	74.3	70.2
日高北部	浦河	平取町、日高町	$73.55 / (t^{-0.84} + 0.52)$	0	114.0	80.5	68.2	59.6	53.5	48.4
				1	44.3	41.1	38.2	35.7	33.7	31.8
日高南部	浦河	日高町 (旧門別町)、新冠町、新ひだか町	$73.55 / (t^{-0.84} + 0.52)$	0	114.0	80.5	68.2	59.6	53.5	48.4
		(旧静内町、旧三石町)、浦河町、様似町		1	44.3	41.1	38.2	35.7	33.7	31.8
		えりも町								

エ 100年確率雨量強度表

単位：mm/時間

署名	観測所	市町村名	確率雨量強度式	時間 (t)	10分 (確率表)	20分 (0.33)	30分 (0.50)	40分 (0.67)	50分 (0.83)	60分 (1.00)
					70分 (1.17)	80分 (1.33)	90分 (1.50)	100分 (1.67)	110分 (1.83)	120分 (2.00)
留萌北部	稚内	幌延町、天塩町	$41.26 / (t^{0.40} - 0.23)$	0	108.0	100.2	78.2	66.3	59.1	53.6
				1	49.4	46.3	43.6	41.4	39.5	37.9
	羽幌	羽幌町、遠別町、初山別村	$118.17 / (t^{1.00} + 1.23)$	0	120.0	75.8	68.3	62.2	57.4	53.0
				1	49.2	46.2	43.3	40.7	38.6	36.6
留萌南部	羽幌	苫前町	$118.17 / (t^{1.00} + 1.23)$	0	120.0	75.8	68.3	62.2	57.4	53.0
				1	49.2	46.2	43.3	40.7	38.6	36.6
	留萌	留萌市、増毛町、小平町	$133.46 / (t^{1.00} + 1.28)$	0	114.0	82.9	75.0	68.4	63.3	58.5
				1	54.5	51.1	48.0	45.2	42.9	40.7
上川北部	羽幌	中川町	$118.17 / (t^{1.00} + 1.23)$	0	120.0	75.8	68.3	62.2	57.4	53.0
				1	49.2	46.2	43.3	40.7	38.6	36.6
	北見枝幸	美深町、音威子府村	$36.75 / (t^{0.53} - 0.10)$	0	102.0	80.7	62.0	51.9	45.6	40.8
				1	37.2	34.6	32.2	30.3	28.8	27.3
	雄武	名寄市 (旧風連町)、下川町	$49.13 / (t^{0.69} + 0.17)$	0	120.0	77.3	62.2	52.9	46.8	42.0
				1	38.3	35.4	32.9	30.8	29.1	27.6
	旭川	士別市 (旧朝日町)、剣淵町、和寒町	$115.76 / (t^{0.88} + 0.93)$	0	144.0	88.6	78.6	70.9	65.1	60.0
				1	55.7	52.3	49.1	46.3	44.0	41.8
宗谷	稚内	稚内市、豊富町、猿払村、礼文町、利尻町	$41.26 / (t^{0.40} - 0.23)$	0	108.0	100.2	78.2	66.3	59.1	53.6
				1	49.4	46.3	43.6	41.4	39.5	37.9
	北見枝幸	枝幸町 (旧歌登町)、浜頓別町、中頓別町	$36.75 / (t^{0.53} - 0.10)$	0	102.0	80.7	62.0	51.9	45.6	40.8
				1	37.2	34.6	32.2	30.3	28.8	27.3

エ 100年確率雨量強度表

単位：mm/時間

署名	観測所	市町村名	確率雨量強度式	時間 (t)	10分 (確率表)	20分 (0.33)	30分 (0.50)	40分 (0.67)	50分 (0.83)	60分 (1.00)
					70分 (1.17)	80分 (1.33)	90分 (1.50)	100分 (1.67)	110分 (1.83)	120分 (2.00)
後志	苫小牧	登別市	$217.72 / (t^{1.00} + 1.10)$	0	198.0	152.3	136.1	123.0	112.8	103.7
				1	95.9	89.6	83.7	78.6	74.3	70.2
	室蘭	室蘭市、伊達市（旧大滝村）、洞爺湖町 （旧虻田町、旧洞爺村）、豊浦町、壮瞥町	$79.82 / (t^{0.81} + 0.48)$	0	126.0	90.0	76.0	66.4	59.6	53.9
				1	49.4	45.9	42.7	40.0	37.8	35.7
	倶知安	倶知安町、京極町、喜茂別町、留寿都村 真狩村、ニセコ町	$46.12 / (t^{0.60} + 0.06)$	0	102.0	80.3	64.1	54.5	48.3	43.5
				1	39.8	37.0	34.5	32.5	30.8	29.3
	寿都	寿都町、神恵内村、泊村、共和町、岩内町 蘭越町、島牧村、黒松内町	$120.16 / (t^{1.00} + 1.31)$	0	114.0	73.3	66.4	60.7	56.1	52.0
				1	48.5	45.5	42.8	40.3	38.3	36.3
檜山	江差	乙部町、厚沢部町、江差町、上の国町 松前町、福島町、知内町、木古内町、奥尻町	$125.12 / (t^{0.88} + 0.82)$	0	144.0	104.5	91.8	82.2	75.0	68.7
				1	63.6	59.4	55.6	52.3	49.6	47.0
	函館	函館市（旧戸井町、旧恵山町、旧楯法華村、 旧南茅部町）、北斗市（旧上磯町、 旧大野町）	$158.80 / (t^{1.00} + 1.58)$	0	132.0	83.1	76.3	70.6	65.9	61.6
				1	57.7	54.6	51.6	48.9	46.6	44.4
渡島	函館	鹿部町、七飯町 森町（旧砂原町）、八雲町（旧熊石町）、 今金町、長万部町	$158.80 / (t^{1.00} + 1.58)$	0	132.0	83.1	76.3	70.6	65.9	61.6
				1	57.7	54.6	51.6	48.9	46.6	44.4
	寿都	せたな町（旧北檜山町、旧瀬棚町、旧大成町）	$120.16 / (t^{1.00} + 1.31)$	0	114.0	73.3	66.4	60.7	56.1	52.0
				1	48.5	45.5	42.8	40.3	38.3	36.3

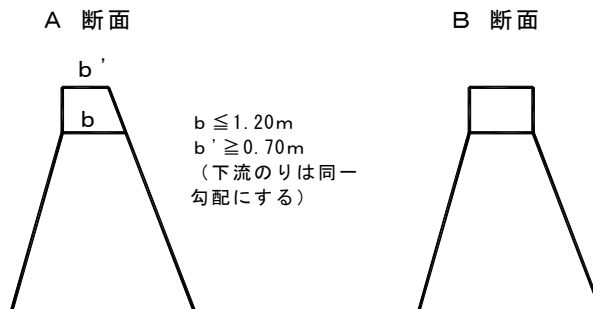
※1 本表は、北海道の大雨資料第12編のⅡ（確率雨量編）から作成した。

※2 本表の10分間雨量強度は、第12編のⅡ（確率雨量編）Ⅱ確率時間雨量から作成した。また、20分以上の雨量強度は、第12編のⅡ（確率雨量編）Ⅲ（確率雨量強線図）における算定式から作成した。

(3) 治山ダムの袖

1) 袖の断面

治山ダムの袖の断面は、土石流の発生のおそれがない場合に下図を採用することができる。



ア Aの断面は、放水路天端厚1.20m以下のもので袖天端厚が0.70m未満にならない場合に採用する。

イ Bの断面は、Aの基準に該当しない場合に採用する。

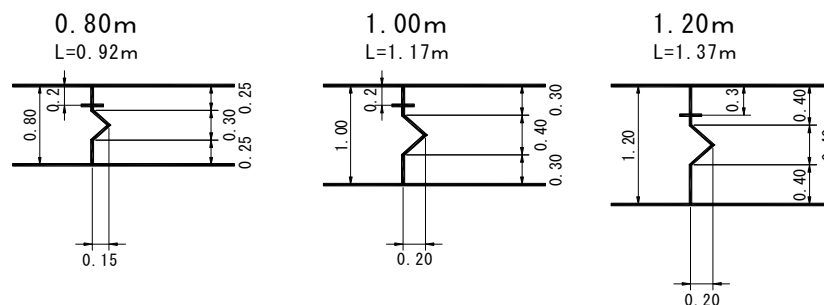
2) 放水路ののり面は、コンクリート自体に階段を取り付けて歩行等の安全を図るものとする。

(4) 伸縮継目

重力式コンクリート治山ダムの伸縮継目の設置については技術基準3-13治山ダムの伸縮継目によるが、細部及び型については次による。

1) 伸縮継目は原則として天端（放水路、袖）の高さまでとする。

2) 伸縮継目には、目地材及び止水板を設ける。

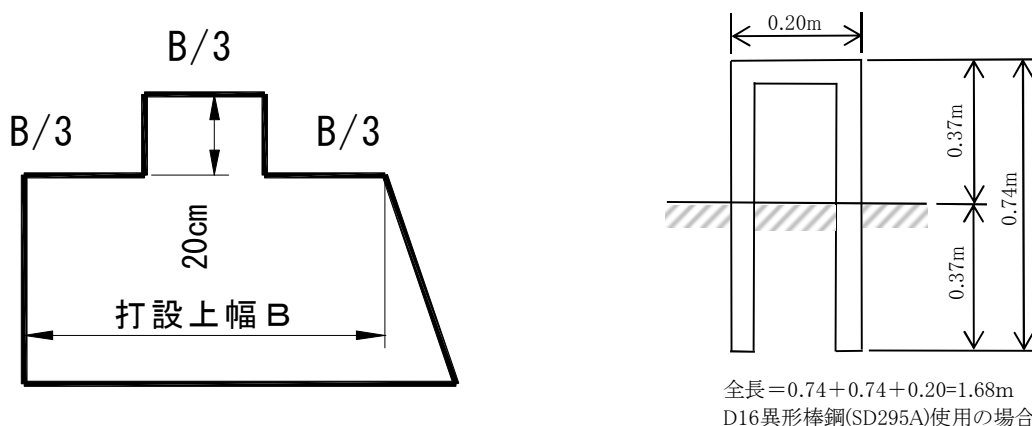


(5) 水平打継目

水平打ち継ぎ面の処理にあたっては凸型または挿し筋による補強をするものとする。ただし、比較計算により経済的なものを採用する。

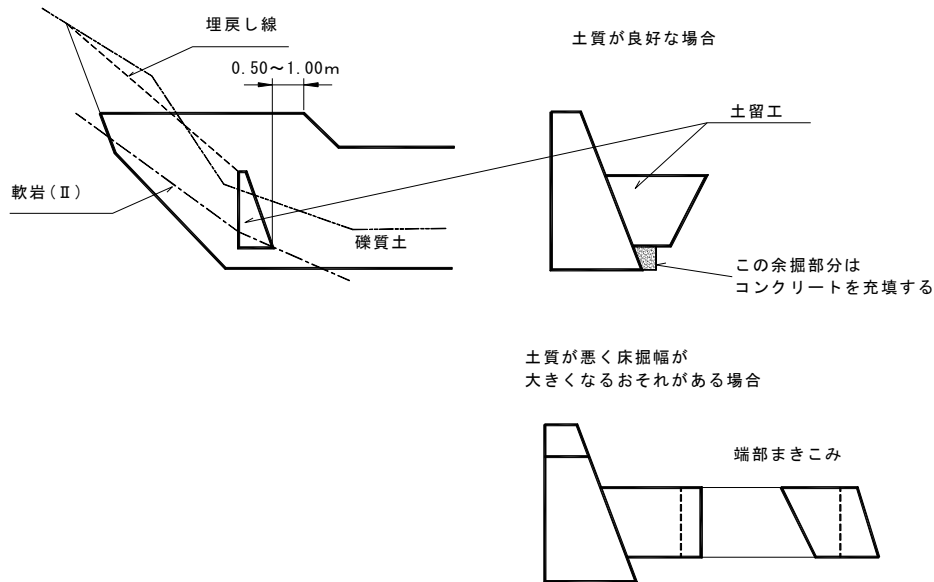
1) 水平打継目（凸型・挿し筋）

凸型および挿し筋の形状は下図を標準とする。



(6) 間詰等

- 1) 間詰めコンクリートはダムの接地面が片側、両側又は三方の全部が岩着（軟岩(I)Aから）し、最低厚が50cm以上の場合に行うものとする。
ただし、兩岸の傾斜が緩やかで土砂による埋戻しで十分安定することが見込まれる場合は実施しない。
- 2) 土砂による埋戻し線の勾配が急な場合、あるいは土質が良くない場合は、コンクリート土留またはコンクリートブロック練積等によって補強するものとする。



土留工の延長は、原則として堤体の床掘が影響する範囲とする。

- 3) 袖部の天端切り込み部分の山腹が急斜の場合は、崩落を防止するため、コンクリートブロック練積または、コンクリート土留等で袖部の上部斜面を保護するものとする。
天端の切込み部分が岩盤の場合は、上面の奥行きが50cm程度になる高さまでコンクリートで充填する。

(7) 堤名板

- 1) 治山施設には、堤名板を設置する。
- 2) 必要に応じて、治山シンボルマークも設置できる。
- 3) 型式等の選択は、下記の適用区分表を標準とする。

堤名板等適用区分表

形式	材質	規格	適用区分
堤名板	A型	アルミ軽合金	300×400×10mm
	B型		400×550×12mm
マーク	アルミ軽合金	I型	400×300×10mm(マークのみ)
		II型	400×300×10mm(マーク+局名等)
		III型	550×400×12mm(マーク+標語)
			入り込み者の多い箇所等

- 4) 設置は、袖部下流側面の見やすい位置とする。
- 5) 表示内容は、施工年度・工事(事業)名・施設名・請負者名・発注署名とし、用途別に別紙(9.参考諸表)を標準とする。

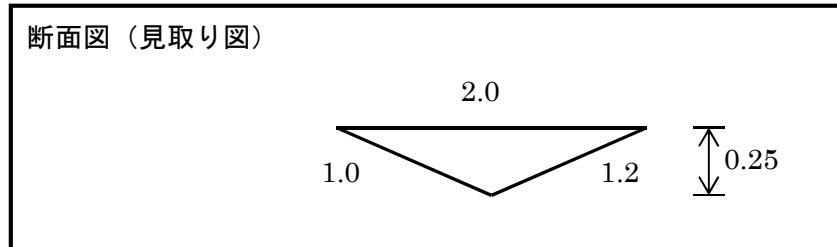
(8) 治山ダムの水抜き

- 1) 治山ダムの水抜きは0.2m～0.6mの方形又は円形とし、平常水の2～3倍の流量が通水できる程度のものとする。
- 2) 水抜きの大きさ、数については次式により計算することを原則とする。

計 算 例

1. 平常水流量

(1) 流水断面



断面積 $F=0.25$ 潤辺 $P=2.20$ 径 深 $R=0.11$

(2) 水面勾配（現溪床勾配） $I = 8\%$

(3) マンニングの粗度係数 $n = 0.04$

(4) 流量 $Q=F \times (1/n) \times R^{2/3} \times I^{1/2}$
 $=0.25 \times (1/0.04) \times 0.11^{2/3} \times 0.08^{1/2}=0.41$

2. 水抜きの単位当り流量

(1) 水抜きの径 $\phi = 600 \text{ mm}$

(2) 水抜きの断面積 $A= 0.283 \text{ m}^2$

(3) 流量係数 $C_v= 0.6$

(4) 重力の加速度 $g= 9.8 \text{ m/sec}$

(5) 水面から水抜き中心までの深さ $H= \phi /2=0.3 \text{ m}$

(6) 流量 $Q_1=A \times C_v \times (2 \times g \times H)^{1/2}$
 $Q_1=0.283 \times 0.6 \times (2 \times 9.8 \times 0.30)^{1/2}=0.41 \text{ m}^3/\text{sec}$

3. 水抜きの数（端数切り上げ単位止め）

$N=(2\sim3) \times Q/Q_1=3 \times 0.41/0.41=3 \approx 3$ 本

(9) 床掘

- 1) 床掘上下流掘削面の法面及び余掘については、次のとおりとする。

ア 床掘上下流掘削面ののり勾配

区分	掘削面高さ5m未満	掘削面高さ5m以上
砂	1割5分	-
土砂のみ	5分	6分
混在	5分	6分
土砂	5分	6分
岩	直	5m未満 直、5m以上 3分
岩盤	直	3分

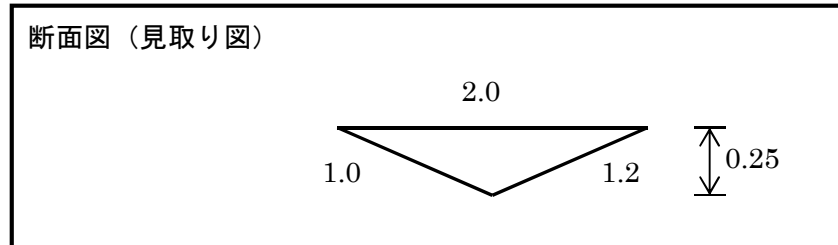
(8) 治山ダムの水抜き

- 1) 治山ダムの水抜きは0.2m～0.6mの方形又は円形とし、平常水の2～3倍の流量が通水できる程度のものとする。
- 2) 水抜きの大きさ、数については次式により計算することを原則とする。

計算例

1. 平常水流量

(1) 流水断面



断面積 $F=0.25$ 潤辺 $P=2.20$ 径 深 $R=0.11$

(2) 水面勾配（現溪床勾配） $I = 8\%$

(3) マニングの粗度係数 $n = 0.04$

(4) 流量 $Q=F \times (1/n) \times R^{2/3} \times I^{1/2}$
 $=0.25 \times (1/0.04) \times 0.11^{2/3} \times 0.08^{1/2}=0.41$

2. 水抜きの単位当り流量

(1) 水抜きの径

$\phi = 600 \text{ mm}$

(2) 水抜きの断面積

$A= 0.283 \text{ m}^2$

(3) 流量係数

$C_v= 0.6$

(4) 重力の加速度

$g= 9.8 \text{ m/sec}$

(5) 水面から水抜き中心までの深さ

$H= \phi /2=0.3 \text{ m}$

(6) 流量

$Q_1=A \times C_v \times (2 \times g \times H)^{1/2}$

$Q_1=0.283 \times 0.6 \times (2 \times 9.8 \times 0.30)^{1/2}=0.41 \text{ m}^3/\text{sec}$

3. 水抜きの数（端数切り上げ単位止め）

$N=(2\sim3) \times Q/Q_1=3 \times 0.41/0.41=3 \approx 3 \text{ 本}$

(9) 床掘

- 1) 床掘上下流掘削面の法面及び余掘については、次のとおりとする。

ア 床掘上下流掘削面ののり勾配

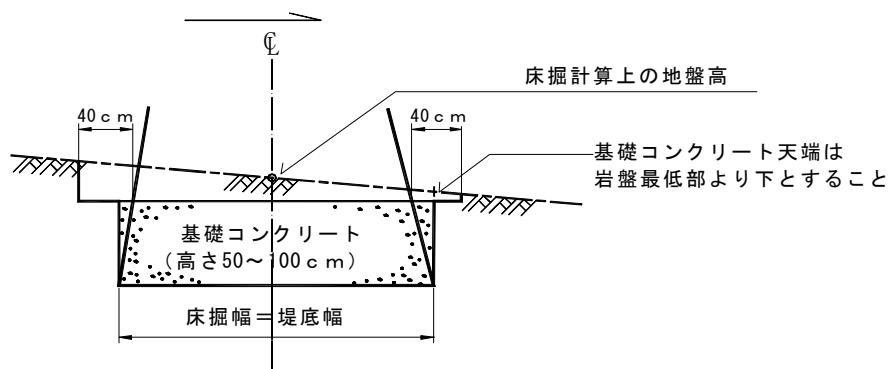
区分	掘削面高さ5m未満	掘削面高さ5m以上
砂	1割5分	-
土砂のみ	5分	6分
混	5分	6分
在	直	5m未満 直、5m以上 3分
岩盤	直	3分

イ 余掘

構造物の種類	余掘幅
コンクリート構造物 その他、型枠設置を必要とするもの	片側 0.40m
鋼製枠 ブロック積（基礎コンクリートなし） 布団籠 その他、型枠を必要としないもの	片側 0.20m

備考1. コンクリートダムの堤底部全面に高さ50cm以上の岩盤（軟岩 I Aから）がある場合の床掘幅はダムの堤底幅と同じくし、余掘を見込まない。

- 基礎コンクリートはベタ打ちとし、その厚さは50～100cmの間（10cm単位）とする。
- 基礎コンクリートの天端高の位置で、上・下流とも40cmの幅が確保されるように余掘を見込むものとする。



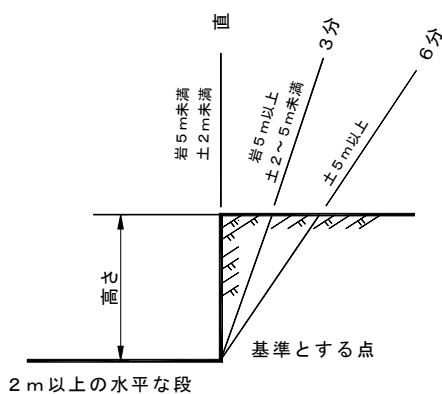
- 横方向の余掘は、コンクリート構造物で型枠を取り付ける場合に40cmとし、他は地山に直接コンクリートを打設するものとする。
- 鋼製枠の横方向の余掘は、構造物の端部が垂直な場合は20cmを見込むものとする。

2) 堤体側面の床掘のり勾配は「労働安全衛生規則」に準じて、下表より急勾配とにならないよう設計すること。

条項	地山の種類	高さ	勾配	側のり
356 条 関 係	①岩盤又は堅い粘土 (④を除く)	5m未満	90度以下	直
		5m以上	75度以下	3分
	②その他の地山 (③④を除く)	2m未満	90度以下	直
		2m以上5m未満	75度以下	3分
5m以上	60度以下	6分		
357 条 関 係	③砂 ④発破等で崩落しやすい状態 になっている地山	35度以下又は5m未満 45度以下又は2m未満		1割5分 1割

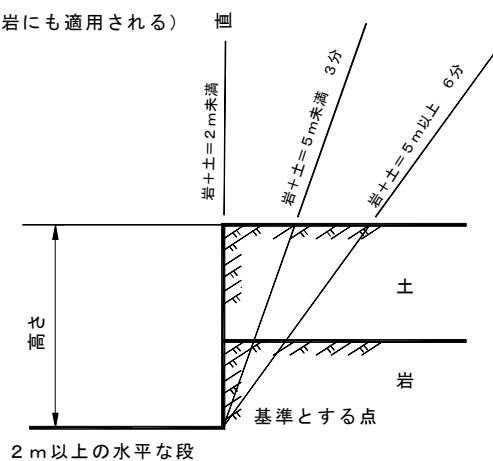
注：堅い粘土とはN値8以上の粘土をいう。
356条関係を図示すれば、次のとおりとなる。

地山が1種類の場合

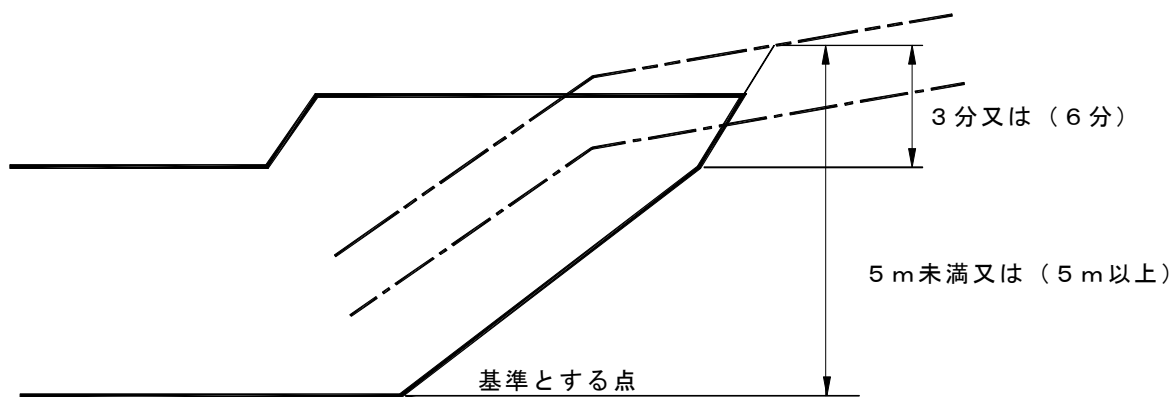


地山が2種類の場合

(土砂の勾配が岩にも適用される)

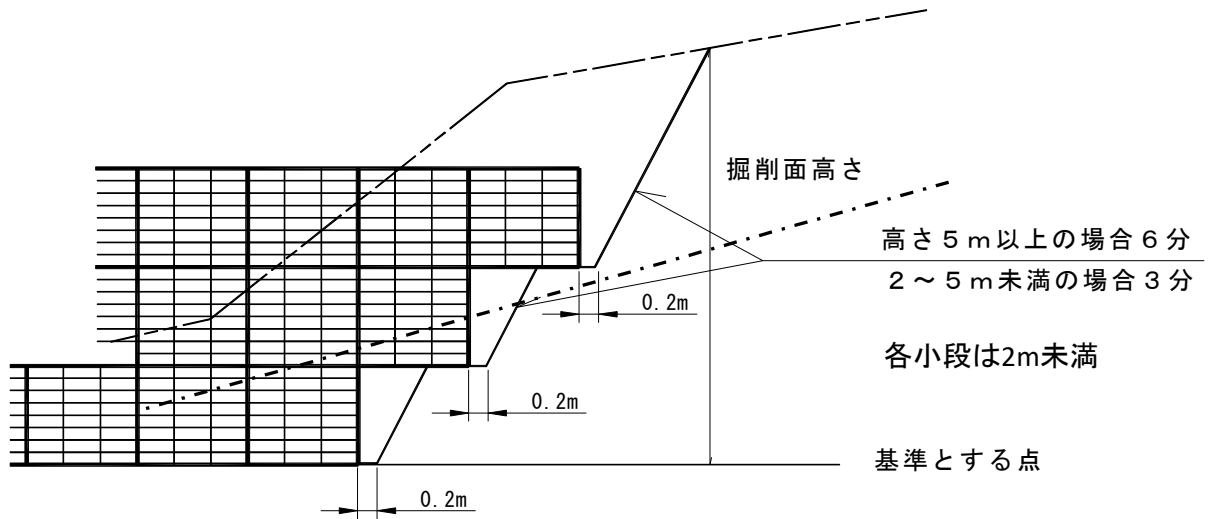


ア 二種類の土質がある場合は、安全側の勾配を採用すること。

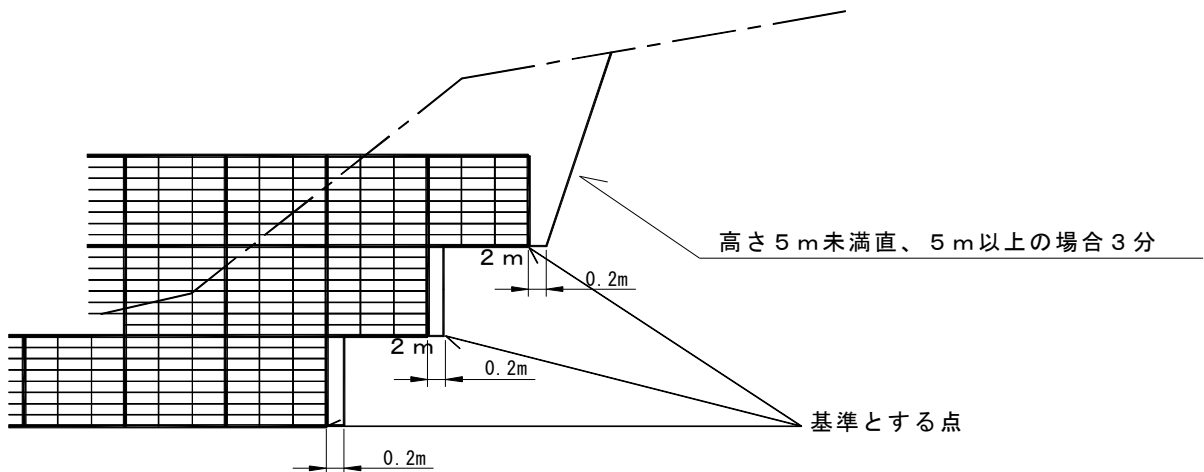


イ 鋼製枠等では2mの水平の段ができる場合とできない場合があるので注意すること。

① 土砂だけ又は土砂と岩の場合



② 岩盤だけの場合



3) 床掘計算

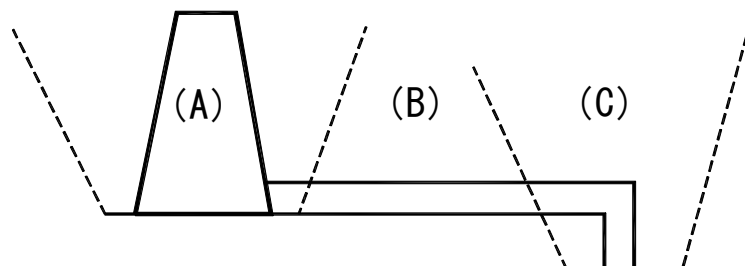
ア 一般的には、渓床横断面法により計算する。

イ 大規模な構造、特殊な構造および急勾配の渓床等は渓床横断面法によらず、渓床横断の各測点の断面を測定し、その平均断面積により計算する。

ウ 本堤、水叩、側壁、垂直壁を設ける場合は互いに重複するおそれがあるので、次のように区分して計算する。

- ① 本堤(A)の床掘計算をする。
- ② 垂直壁(C)の床掘計算をする。
- ③ 残部の床掘を水叩き(B)として計算する。

但し、水叩のない場合は側壁として計算する。



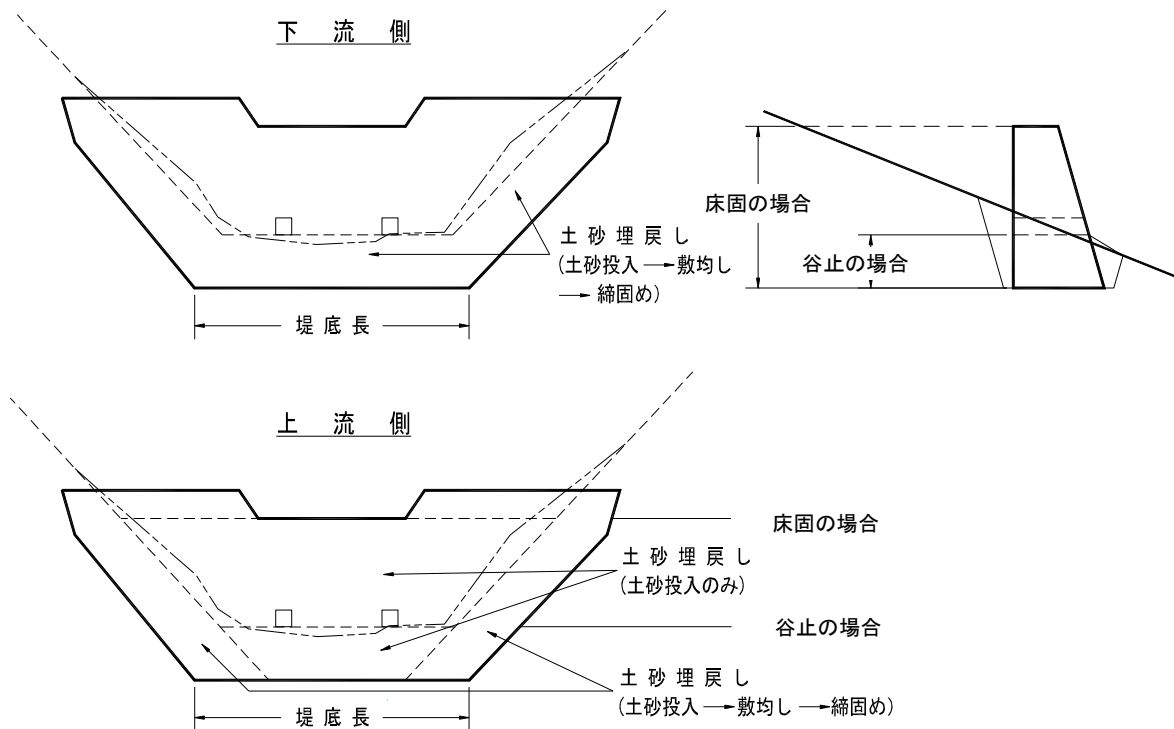
4) 埋戻し

ア 埋戻しは、原則として礫質土とする。

イ 砂・砂質土、粘性土については、該当土質とする。

ウ 標準的な治山ダム の埋戻しは下記の考えによる。

埋戻し図



(10) 掘削面整形

- 1) 掘削面整形は、コンクリート構造物との接地面であり、余掘部分は整形の対象としない。
- 2) 土質による条件が非常に多く作用していることから、施工地の土質により節理、亀裂の発達している場合は、整形作業が行われることが多く、そうでない場合に、整形作業が行われないことが多いことから、整形作業の実態を踏まえて適用する。
- 3) 岩盤掘削面整形は、軟岩(Ⅰ)B、軟岩(Ⅱ)等で亀裂等が発達し、機械により基礎面まで掘削することが困難な場合に適用する。

(11) 岩盤清掃

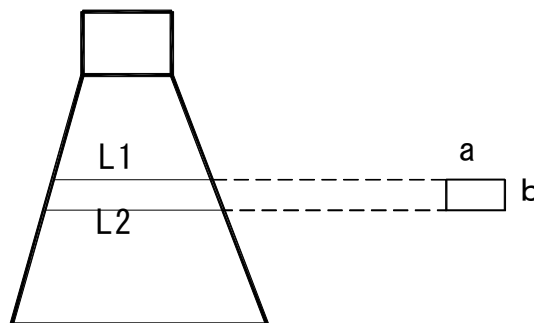
- 1) コンクリート構造物と軟岩(Ⅰ)B以上の岩盤とを密着させることが必要な場合等に適用する。
- 2) 岩盤清掃の面積計算は、余掘を含めない。

(12) 型枠

- 1) 通常の治山工事において使用する型枠は、下表のとおりとなっているので、型枠の種別ごとに数量を算出すること。

種別	コンクリート構造物
治山ダム	重力式治山ダム（水抜き、放水路、伸縮継目地型枠を含む）
無筋構造物	護岸工等のマッシブな無筋構造物、単純な鉄筋を有する半重力式擁壁等の構造物、コンクリート三面張流路工、帯工（伸縮継目型枠を含む）
鉄筋構造物	鉄筋量の多い構造物
小型構造物	コンクリート断面積が 1m^2 以下で連続している護岸工、治山ダムの間詰・水平打継目、コンクリート量が 1m^3 以下の点在する構造物
合板円形化粧	半径 5m 以下の円形構造物

- 2) 治山ダムに間詰コンクリートを打設する場合で、同時打設が可能なときは本体の型枠から控除し、別途打設とするときは本体の型枠から控除しない。
- 3) 砂地、崩落直後の土砂の場合、あるいは盛土になる袖端部は地山に直接コンクリートを打設することが出来ないので、型枠を計上するものとする。
- 4) 嵩上げ、継続工事の型枠については、既設部分に対して垂直で 30cm の型枠を見込むこと。
- 5) 水抜型枠の算定は次式による。なお、1ヶ所の正面面積が 0.5m^2 を超える場合は型枠面積から控除する。
水抜き1ヶ所当たり $2L_2(a+b)$

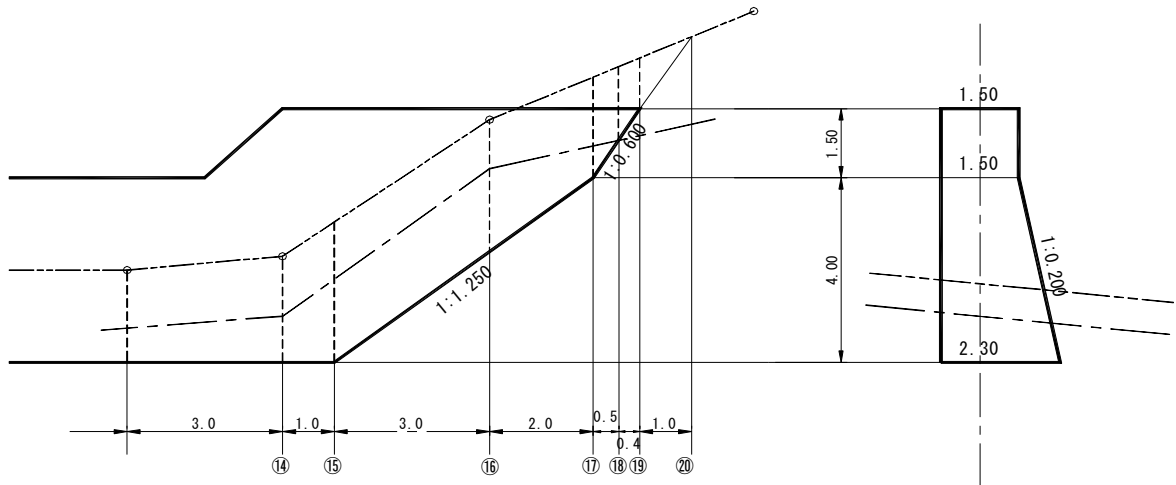


- 6) 円形枠を使用する場合のコンクリート体積控除は、呼称径によるものとする。
- 7) 水平打継目型枠は、「(13)数量計算方法3)」によるものとするが、本体の側壁及び山腹土留工は見込まない。

(13) 数量計算方法

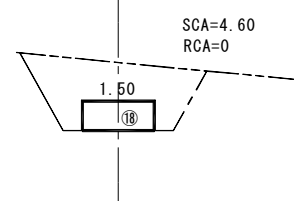
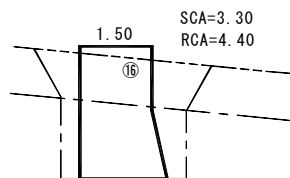
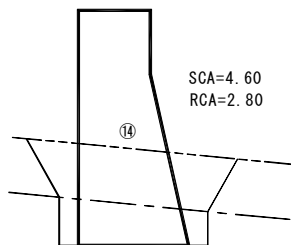
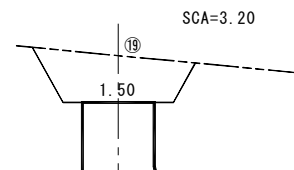
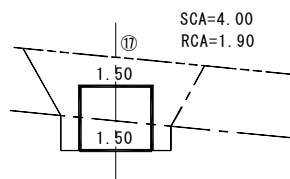
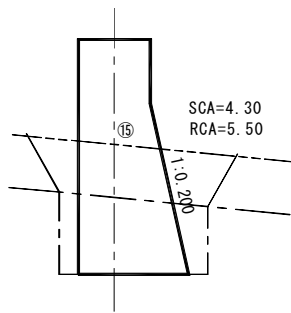
1) 床掘・埋戻し

ア 両端断面積平均断面法

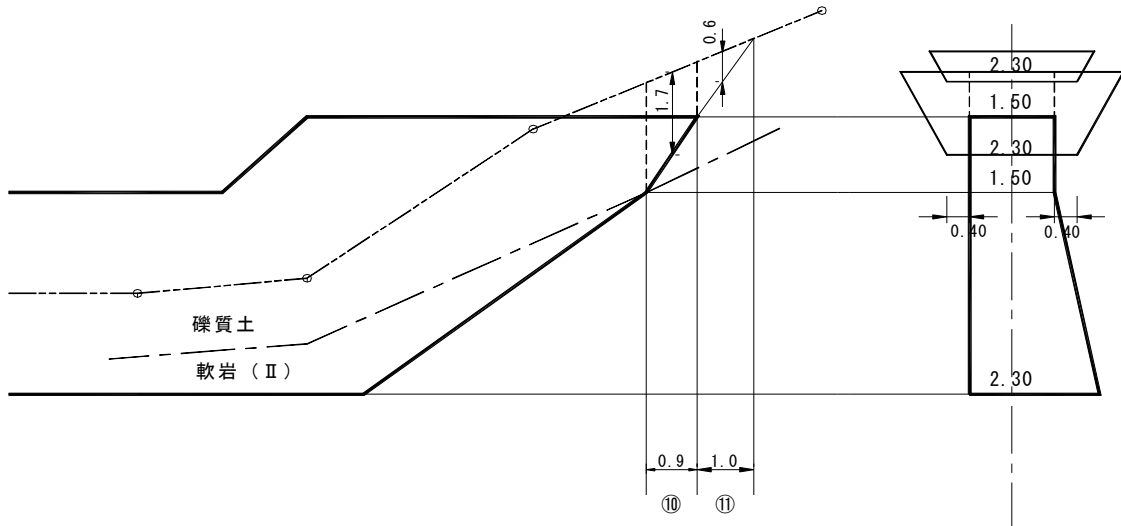


床掘数量計算表

測点 No.	単距離	土砂			岩盤		
		断面積	平均 断面積	体積	断面積	平均 断面積	体積
⑭		4.60	-	-	2.80	-	-
⑮	1.0	4.30	4.45	4.45	5.50	4.15	4.15
⑯	3.0	3.30	3.80	11.40	4.40	4.95	14.85
⑰	2.0	4.00	3.65	7.30	1.90	3.15	6.30
⑱	0.5	4.60	4.30	2.15	0.00	0.95	0.48
⑲	0.4	3.20	3.90	1.56			
⑳	1.0	0.00	1.60	1.60			



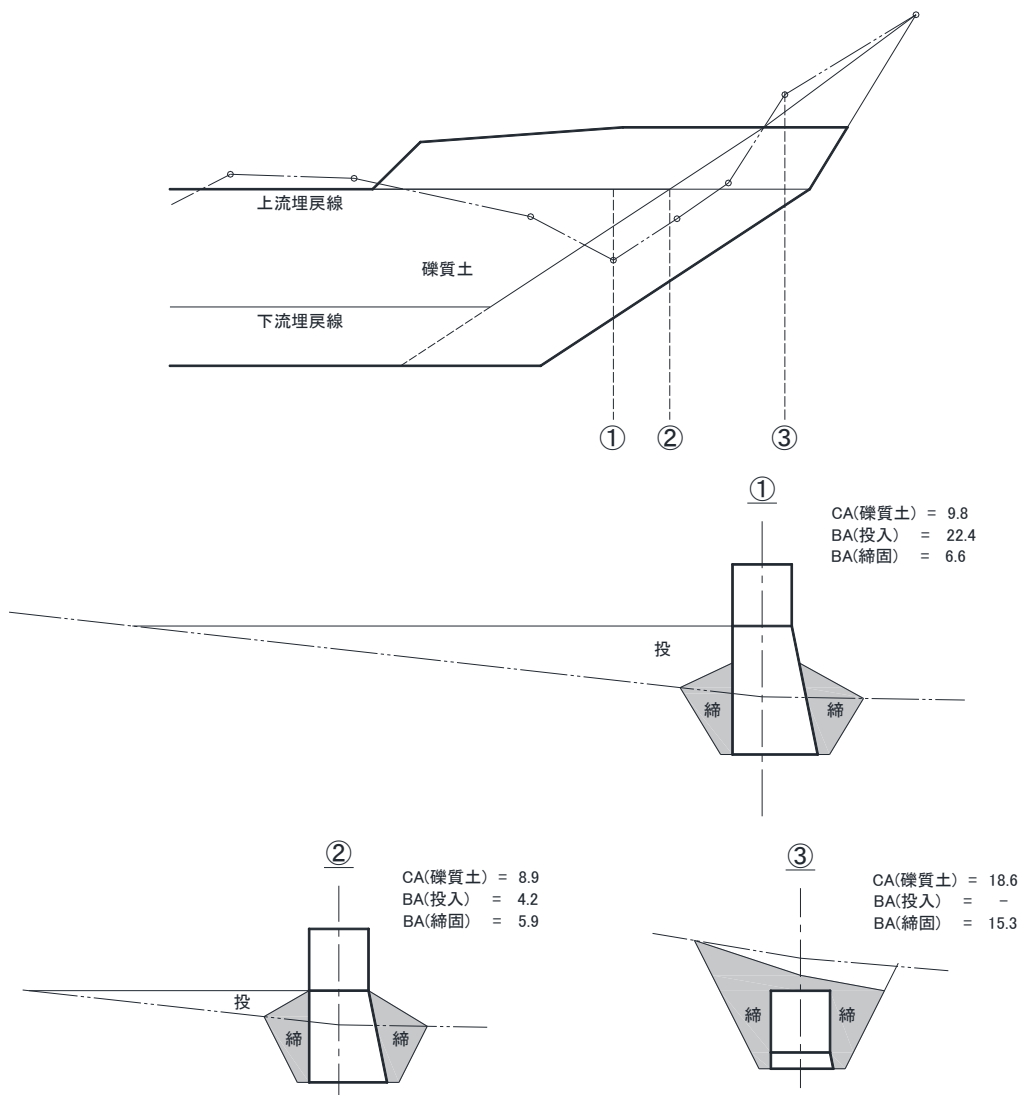
イ 袖取付部の床掘



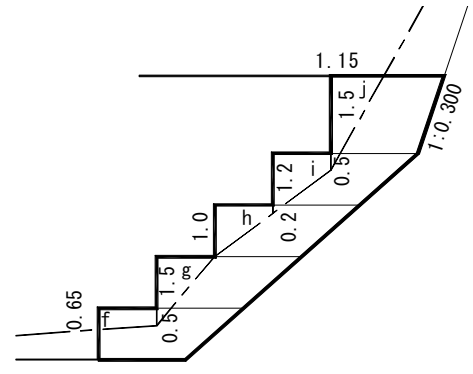
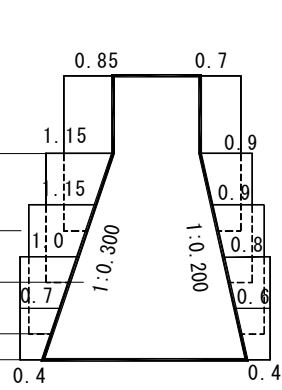
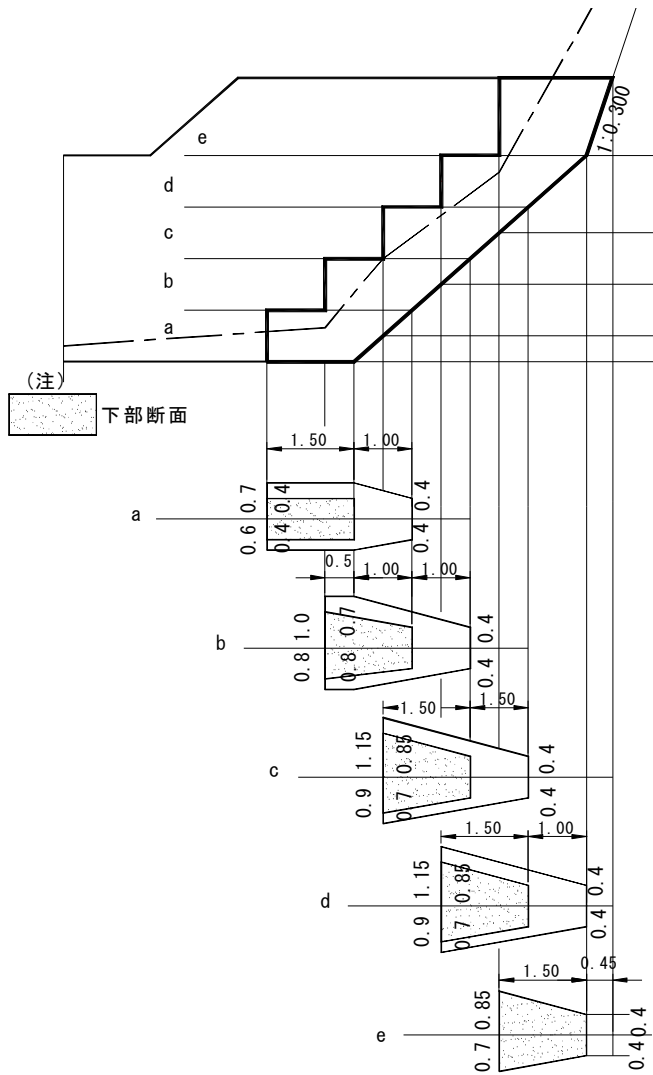
⑪の部分の床掘の下幅は、放水路天端厚に余掘を加えた幅とする。

ウ 埋戻し断面図作成例

埋戻し数量の計算は床掘と同様とする。



イ 階段打ちの構造 計算例



岩盤より出る部分について型枠を見込む

型枠

a	$(0.70+0.40+0.60+0.40)/2 \times 1.00 = 1.05$	f	$(0.65+0.50)/2 \times 1.00 \times 2 = 1.15$
b	$(1.00+0.70+0.80+0.60)/2 \times 1.00 = 1.55$	g	$1.15 \times 1.00 / 2 \times 2 = 1.50$
c	$(1.15+0.85+0.90+0.70)/2 \times 1.00 = 1.80$	h	$(1.00+0.20)/2 \times 1.00 \times 2 = 1.20$
d	$(1.15+0.85+0.90+0.70)/2 \times 1.00 = 1.80$	i	$(1.20+0.50)/2 \times 1.00 \times 2 = 1.70$
e	$(0.85+0.70) \times 1.50 = 2.33$	j	$1.50 \times 1.10 / 2 \times 2 = 1.65$
		計	$= 15.73$

間詰コンクリート

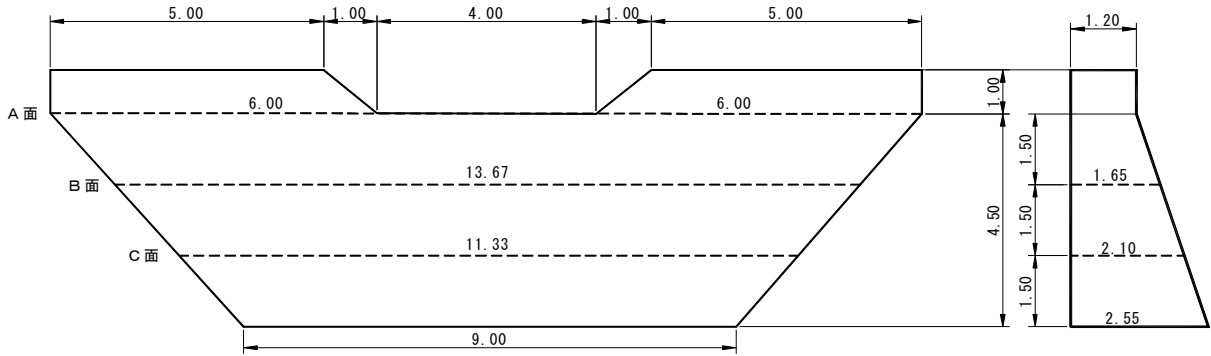
区分		断面積計算	平均断面積	高さ	体積	
a	上	$(0.70+0.60) \times 1.50 + (0.70+0.60+0.40+0.40)/2 \times 1.00$	3.00	2.10	1.00	2.10
	下	$(0.40+0.40) \times 1.50$	1.20			
b	上	$(1.00+0.80) \times 0.50 + (1.00+0.80+0.40+0.40)/2 \times 2.00$	3.50	2.60	1.00	2.60
	下	$(0.70+0.60) \times 0.50 + (0.70+0.60+0.40+0.40)/2 \times 1.00$	1.70			
c	上	$(1.15+0.90+0.40+0.40)/2 \times 2.50$	3.56	2.66	1.00	2.66
	下	$(0.85+0.70+0.40+0.40)/2 \times 1.50$	1.76			
d	上	$(1.15+0.90+0.40+0.40)/2 \times 2.50$	3.56	2.66	1.00	2.66
	下	$(0.85+0.70+0.40+0.40)/2 \times 1.50$	1.76			
e	上	$(0.85+0.70+0.40+0.40)/2 \times 1.50 + 0.80 \times 0.45$	2.12	1.94	1.50	2.91
	下	$(0.85+0.70+0.40+0.40)/2 \times 1.50$	1.76			
						12.93

3) 水平打継目

ア 打継目位置の計算

打継目の位置（区画数）は、次式により算定する。なお、延長の算出は、スケールアップ又は比例計算のどちらでも良い。

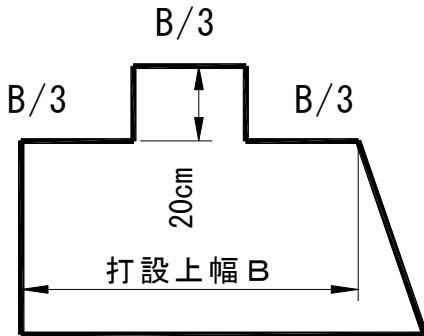
放水路までの高さ(H)÷2.0m=区画数(N)・・・切り上げ
 H÷N=1リフトの高さ・・・10cm単位とし端数は最下段で調整する。
 袖高(H1)が2.0mを超えた場合も同様に計算する。
 計算例



(計算例)

$4.50\text{m} \div 2.00\text{m} = 2.25\text{区画} \approx 3\text{区画}$ $4.50\text{m} \div 3\text{区画} = 1.50\text{m}$

イ 凸型の型枠数量計算



(計算例)

$6.00\text{m} \times 2\text{箇所} + 13.67\text{m} + 11.33\text{m} = 37.00\text{m}$
 $37.00\text{m} \times 0.20\text{m} \times 2\text{箇所} = 14.80\text{m}^2$

ウ 水平打継目（挿し筋）数量計算

挿し筋による場合の挿し筋必要量は、下記計算例による。

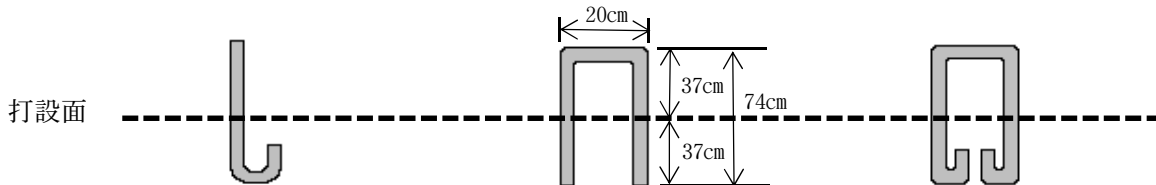
① 使用する鉄筋の種類及び形状

使用する鉄筋径については、施工性、経済性などの観点から、一般的に用いられている鉄筋である公称径D16・規格SD295Aを標準とする。

また、コンクリートとの付着性の観点から異形棒鋼とし、U型（標準）のほか、I型、D型がある。

(図-1参照：長さ及び重量はD16・SD295Aを使用した場合の値である。)

図-1 I型（標準フック付き） ◎U型（フック無し） D型（標準フック付き）



長さ(mm) : $74+74+20=168\text{cm}$
 重量(kg) : 2.621kg/1個当たり

- ② 挿し筋の配置及びかぶり
 挿し筋の配置については、必要本数を一定間隔かつ均等に配置する。(図-2 参照)
 また、かぶりについては、「コンクリート標準示方書 [設計編：標準] 2017年度版 P338」により10cm以上を確保する。(図-3 参照)

図-2 配置平面図

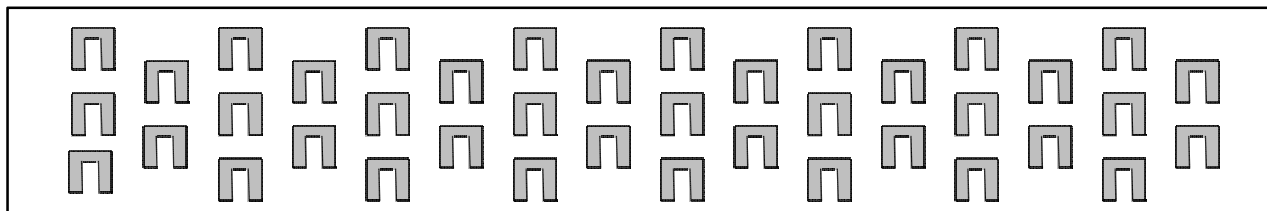
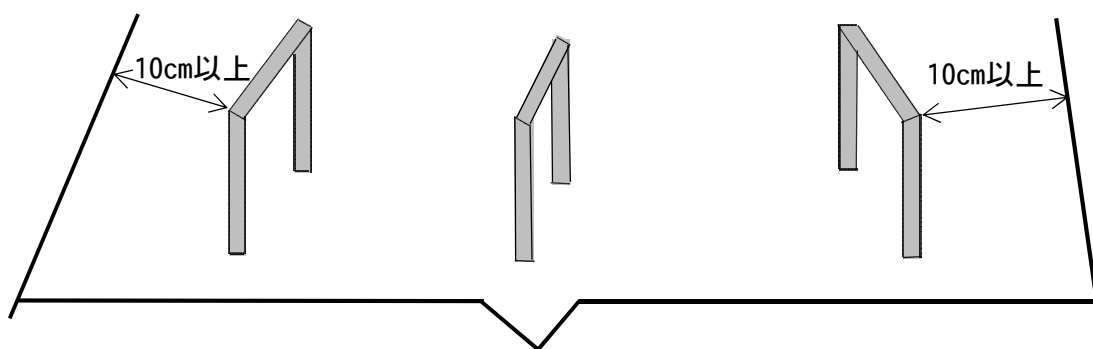


図-3 配置側面図



- ③ 挿し筋の本数
 挿し筋の本数については、コンクリートの水平打継面におけるせん断強度を補うために必要な量として、「治山技術基準解説 第2編山地治山事業 第4章溪間工の設計 3-14 水平打継目」により、せん断強度の最低30%を確保すること。

(計算例)

1. 所要断面における挿し筋の必要本数の算定式

$$\text{必要本数 (X)} = \text{断面積指数 (A)} \div \text{異形棒鋼の断面積 (a)} \times 0.3$$

ただし、計算因子は次のとおり

- (1) 断面積指数 (A)

無筋コンクリートのせん断応力度を異形棒鋼の許容せん断応力度で割ったもので、無次元の指数として表した値である。

$$(A) = \text{コンクリートの許容せん断応力度 } (\tau_c) \div \text{異形棒鋼の許容せん断応力度 } (\tau_y)$$

- ① コンクリートの許容せん断応力度 (τ_c)

$$(\tau_c) = \text{コンクリートの設計基準強度 } (\sigma_c) \div 100 + 0.15$$

(出典：「道路土工—擁壁工指針」平成11年度版P50)

- ② コンクリートの設計基準強度 (σ_c) = 18 N/mm²

- ③ 異形棒鋼の許容せん断応力度 (τ_y)

$$= \text{異形棒鋼の降伏点又は耐力 } (\sigma_y) \div (1.5 \times \sqrt{3})$$

【建築基準法による構造用鋼材の長期】 $\sigma_y = 295$

- (2) 異形棒鋼の断面積 (a) = 198.6 mm²/本

(採用値) ~ JIS表より

鉄筋の適用条件 (異形棒鋼D16の場合)

$$\cdot \text{公称径 } (\phi) = 15.9 \text{ mm} \cdot \text{公称断面積 (a)} = 198.6 \text{ mm}^2 \cdot \text{単位重量} = 1.56 \text{ kg/m}$$

- (3) なお、必要本数の算定では、挿し筋による場合は無筋コンクリートの許容せん断応力度の30%のせん断強度を補うものとして0.3を乗ずる。

(計算例)

ア 断面積指数の算定

$$A = \tau_c \div \tau_y$$

$$= (0.33\text{N/mm}^2) \div (114\text{N/mm}^2) = 2,895 \times 10^{-6}$$

ただし、

$$\tau_c = (\text{コンクリートの設計基準強度}(\sigma_c) \div 100) + 0.15$$

$$= (18\text{N/mm}^2 \div 100) + 0.15 = 0.33\text{N/mm}^2$$

$$\sigma_c = 18\text{N/mm}^2 \text{ (18-8-40 BBの場合)}$$

(SD295の場合)

$$\tau_y = \text{異形棒鋼の降伏点又は耐力}(\sigma_y) \div (1.5 \times \sqrt{3})$$

【建築基準法による構造用鋼材の長期】 $\sigma_y = 295$

$$= 295 \div (1.5 \times \sqrt{3}) = 114\text{N/mm}^2$$

イ 必要本数 : $X = A \div a \times 0.3 \times 10^6 \div 2$

$$= (2,895 \times 10^{-6}) \div 198.6\text{mm}^2 \times 0.3 \times 10^6 \div 2 \approx 2.19\text{本/m}^2$$

※U型(D型)の場合は、1本で2ヶ所挿すことになることから必要本数は半分となる。

ただし、 $a = 198.6\text{mm}^2/\text{本}$ (D16の場合)

ウ リフトにおける本数

リフトの面積に応じて、上記必要本数(2.19本/m²)以上を設置する。

(例: 100m²の場合)

$$\text{必要本数} = (2.19\text{本/m}^2 \times 100\text{m}^2) = 219\text{本以上}$$

治山ダム水平打継目に用いる挿し筋の種類

種別 (規格)	径 (mm)	断面積 a (mm ²)/本	コンクリートの せん断応力度: c (N/mm ²)	コンクリートの 設計基準強度 σc (N/mm ²)	鋼材の降伏点 又は耐力 σy	許容せん断応力度: y 構造用鋼材の長期 (N/mm ²)	断面積指数 A (N/mm ²) × 10 ⁻⁶	水平打継目m ² 当た りの必要鉄筋量 (本)	備考
SR235	13	126.7	0.33	18	235	90	3,667	4.34	
	16	198.6						2.77	
	19	286.5						1.92	
SR295	13	126.7			295	114	2,895	3.43	
	16	198.6						2.19	
	19	286.5						1.52	
SD295	13	126.7			295	114	2,895	3.43	
	16	198.6						2.19	
	19	286.5						1.52	
SD345	13	126.7			345	133	2,481	1.94	
	16	198.6						1.87	
	19	286.5						1.30	
SD390	13	126.7			290	150	2,200	2.60	
	16	198.6						1.66	
	19	286.5						1.15	
SD490	13	126.7	490	189	1,746	2.07			
	16	198.6				1.32			
	19	286.5				0.91			

- 1) コンクリートの許容せん断応力度は「コンクリート標準示方書」を参照
- 2) 鉄筋の許容応力度は「日本建築学会、鉄筋コンクリート構造計算基準・同解説」による

2. 挿し筋（異形棒鋼）定着長の決定

(1) U型（曲げ加工のみ、フック無し）

下記の計算式1で求めた数値と計算式2で求めた数値を比較し大きいものを採用する。

〈計算式1〉

$$\text{基本定着長}(1d) = \text{係数}(\alpha) \times \frac{\text{鉄筋の設計引張降伏強度}(f_{yd})}{4 \times \text{コンクリートの設計付着強度}(f_{bod})} \times \text{主鉄筋の直径}(\phi)$$

（出典：「コンクリート標準示方書—〔設計編：標準〕」2017年度版P351）

ただし、設計因子は次のとおりとする。

$$\text{コンクリートの設計付着強度}(f_{bod}) = 0.28 \times (\text{コンクリートの圧縮強度} : f_{ck}')^{2/3}$$

〈計算式2〉

$$ad = 20 \phi$$

（出典：「コンクリート標準示方書—構造性能照査編」2002年度版P137）

（計算例）

〈計算式1〉

$$\begin{aligned} \text{基本定着長}(1d) &= \alpha \times f_{yd} \div (4 \times f_{bod}) \times \phi \\ &= 1.0 \times (176\text{N/mm}^2) \div (4 \times 1.92\text{N/mm}^2) \times 15.9\text{mm} = 364.37\text{mm} \end{aligned}$$

ただし、設計因子は次のとおり

$$f_{yd} = 176\text{N/mm}^2 \text{ (SD295の場合)}$$

鉄筋の種類	SR235	SR295	SD295	SD345	SD390
鉄筋の設計引張降伏強度(f _{yd})	137	176	176	196	216

（出典：「コンクリート標準示方書—構造性能照査編」2002年度版P246）

$$f_{bod} = 0.28 f_{ck}^{2/3} = 0.28 \times 18^{2/3} = 1.92\text{N/mm}^2$$

$$f_{ck} = 18\text{N/mm}^2 \text{ (18-8-40 BBの場合)}$$

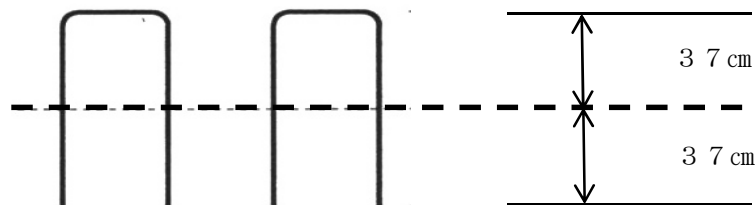
$$\alpha = 1.0$$

$$\phi = 15.9\text{mm} \text{ (D16の場合) 鉄筋の公称直径}$$

〈計算式2〉

$$\text{基本定着長}(1d) = 20 \phi = 20 \times 15.9\text{mm} = 318.00\text{mm}$$

計算式1で求めた数値と計算式2で求めた数値のうち大きい方を採用することから、364.37mm ≒ 37cmとする。



(2) D型 (フック付き)

標準フックを設ける場合には、定着長を10φ低減してよいこととなっている。
 (出典：「コンクリート標準示方書—〔設計編：標準〕」2017年度版P352)

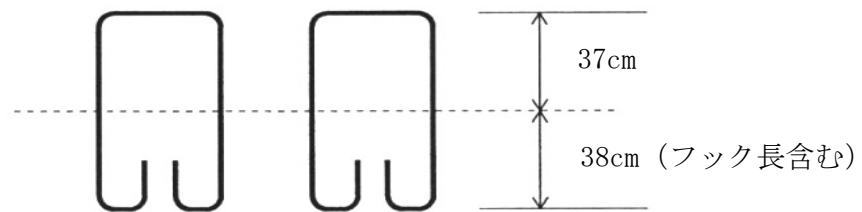
(計算例)

〈計算式1〉

$$\begin{aligned} \text{基本定着長} : 1d &= f_{yd} \div (4 \times f_{bod}) \times \phi - 10\phi \\ &= 364.37\text{mm} - 10 \times 15.9\text{mm} = 205.37\text{mm} \approx 21\text{cm} \end{aligned}$$

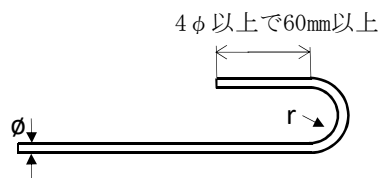
〈計算式2〉

$$\begin{aligned} \text{フック長} : 163.52\text{mm} &\approx 17\text{cm} \text{ (半円形フックの場合 1箇所当たり)} \\ \text{鉄筋長} : 21\text{cm} + 17\text{cm} &= 38\text{cm} \text{ (片側定着長 半円フックの場合 1箇所当たり)} \end{aligned}$$



標準フック

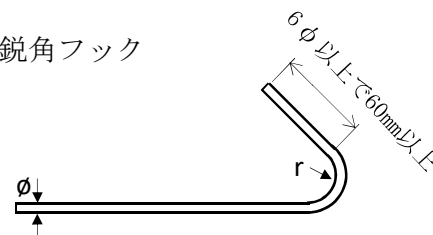
半円形フック



計算式 (D16の場合)

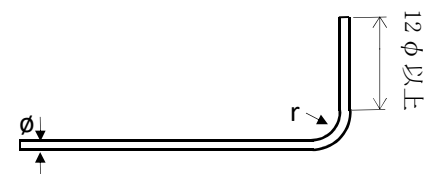
$$\begin{aligned} &2 \times r \times \pi \times 180/360 + 4 \times \phi \\ &= 2 \times 2 \times 15.9 \times 3.142 \times 180/360 + 4 \times 15.9 \\ &= 163.52\text{mm} \end{aligned}$$

鋭角フック



$$\begin{aligned} &2 \times r \times \pi \times 135/360 + 6 \times \phi \\ &= 2 \times 2 \times 15.9 \times 3.142 \times 135/360 + 6 \times 15.9 \\ &= 170.34\text{mm} \end{aligned}$$

直角フック



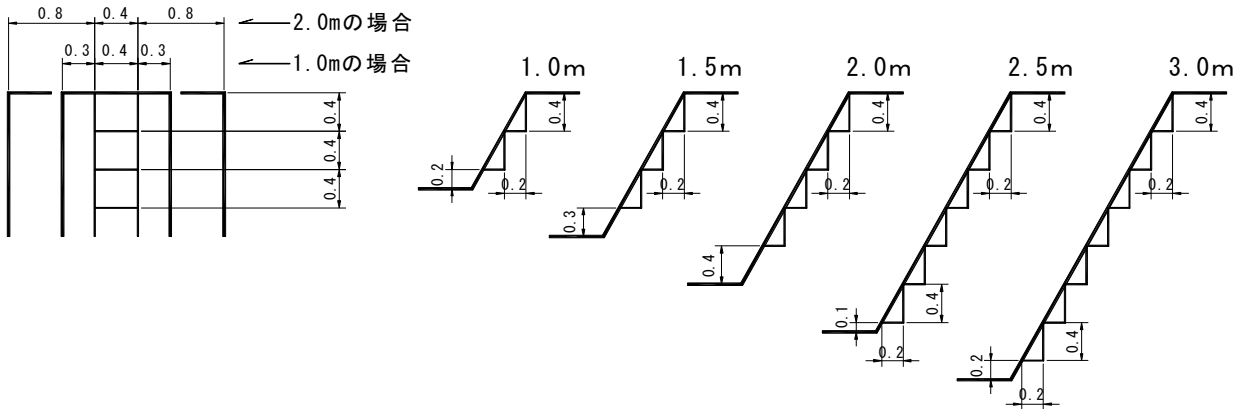
$$\begin{aligned} &2 \times r \times \pi \times 90/360 + 12 \times \phi \\ &= 2 \times 2 \times 15.9 \times 3.142 \times 90/360 + 12 \times 15.9 \\ &= 240.76\text{mm} \end{aligned}$$

φ : 鉄筋直径
 r : 曲げ内半径 (2.0φ)

4) 放水路階段

放水路階段は、高さが1.0m以上の場合に設置する。
 階段の設置は、下図を標準とし、高さに適合する段数を決定する。
 コンクリートは、段数に応じ下表の数量を控除する。
 型枠は、段数に応じ下表の数量を加算する。
 必要に応じて手すり等を設置することができる。

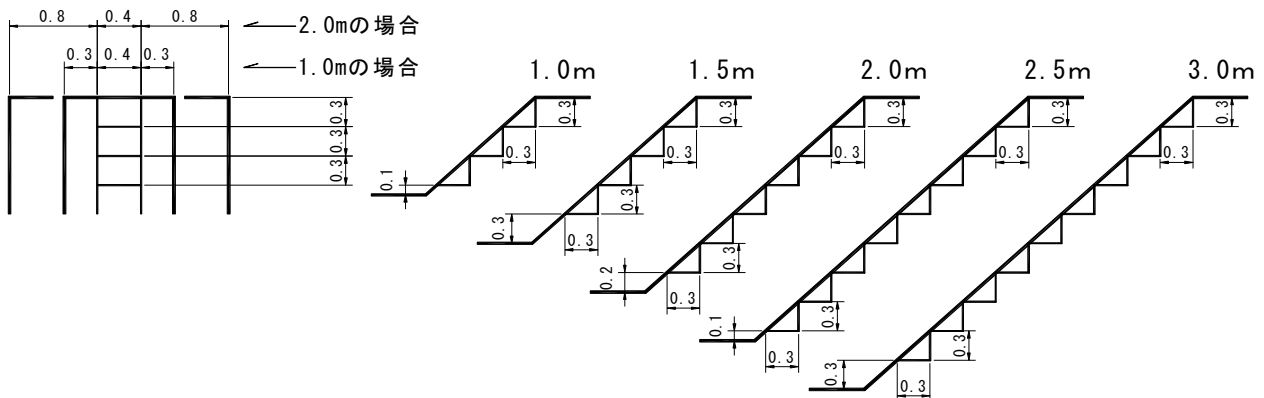
5分の場合



1段当たり
 コンクリート体積
 $0.4 \times 0.2 \times 1/2 \times 0.4 = 0.016 \text{ m}^3$
 型枠面積
 $0.4 \times 0.2 \times 1/2 \times 2$
 $+ 0.2 \times 0.4 + 0.4 \times 0.4 = 0.320 \text{ m}^2$

(両袖分)			
高さ	段数	コンクリート控除	型枠加算
1.0m	2	0.06m ³	1.28m ²
1.5	3	0.10	1.92
2.0	4	0.13	2.56
2.5	6	0.19	3.84
3.0	7	0.22	4.48

1割の場合



1段当たり
 コンクリート体積
 $0.3 \times 0.2 \times 1/2 \times 0.4 = 0.018 \text{ m}^3$
 型枠面積
 $0.3 \times 0.2 \times 1/2 \times 2$
 $+ 0.2 \times 0.3 + 0.3 \times 0.3 = 0.330 \text{ m}^2$

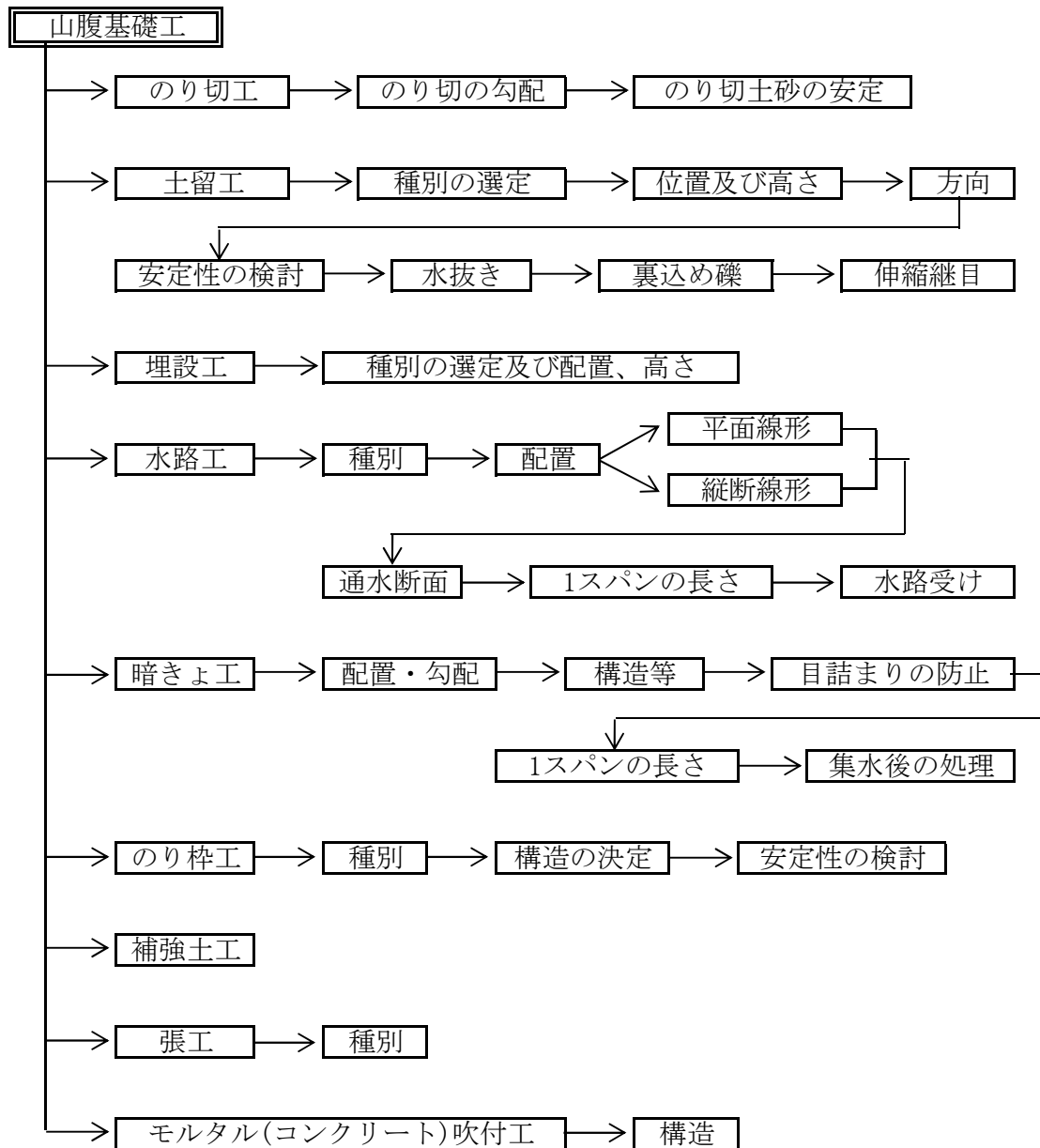
(両袖分)			
高さ	段数	コンクリート控除	型枠加算
1.0m	3	0.11m ³	1.98m ²
1.5	4	0.14	2.64
2.0	6	0.22	3.96
2.5	8	0.29	5.28
3.0	9	0.32	5.94

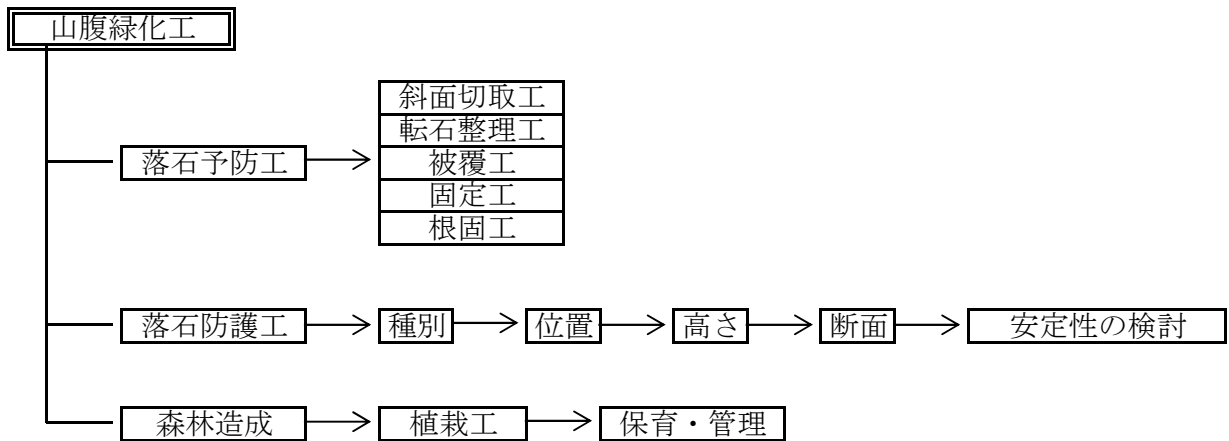
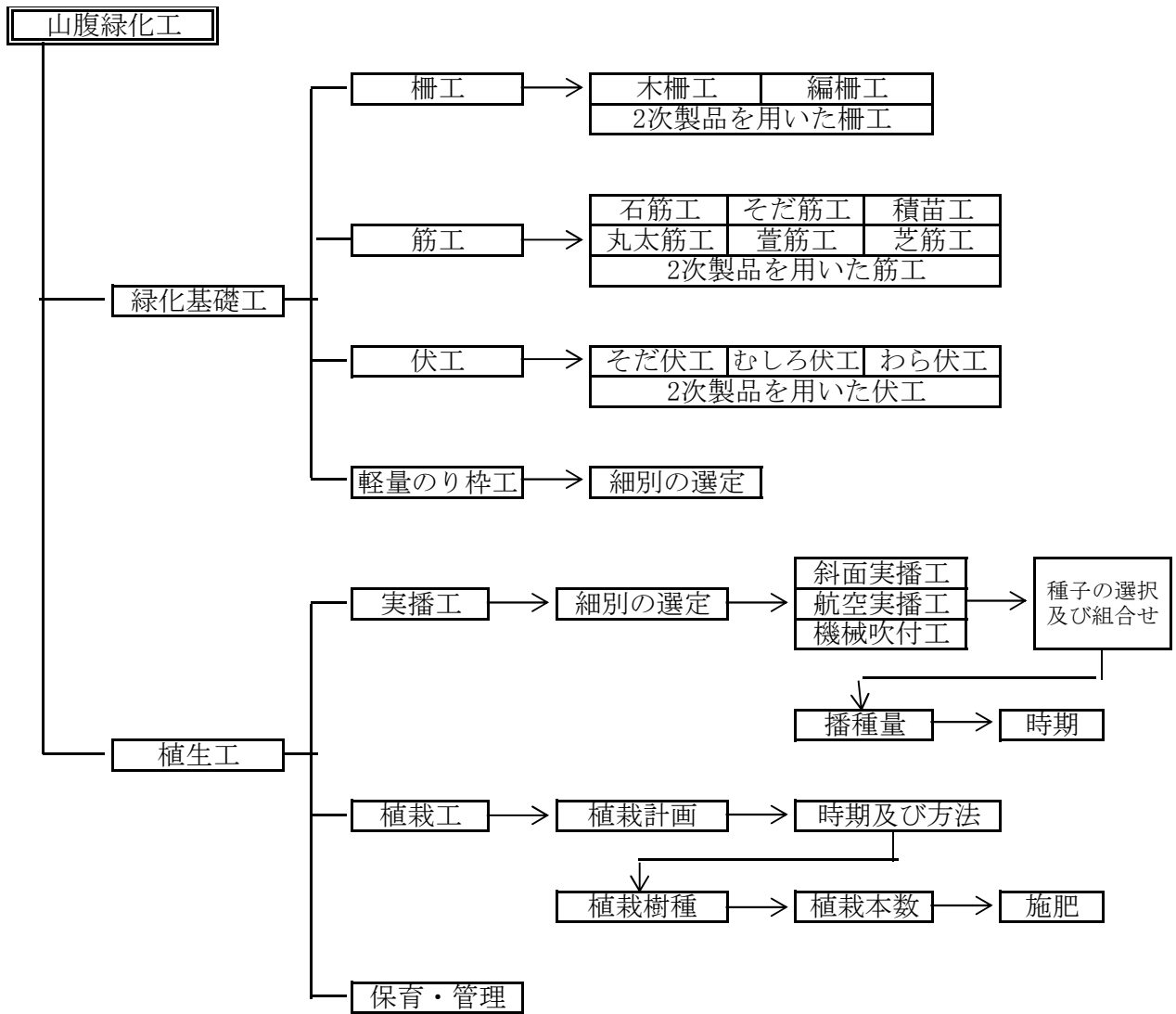
3. 山腹工の設計

3. 山腹工の設計

	技術基準	局運用	本指針(頁)
1. 平面測量	第5章1-2-1		
2. 縦断測量	1-2-2		
3. 横断測量	1-2-3		
4. 山腹工の設計の基本的な考え	2-1		
5. 山腹工の工種	2-2		42
6. 山腹基礎工の目的	3-1		42
7. のり切工	3-2		
8. 土留工	3-3		42
9. 土留工の目的	3-3-1		44
10. 土留工の種別	3-3-2		
11. 土留工の位置及び高さ	3-3-3	運用-16	
12. 土留工の方向	3-3-4		
13. 土留工の断面	3-3-5		
14. 土留工の安定計算に用いる荷重	3-3-5-1		
15. 土留工の安定性の検討	3-3-5-2	運用-17	
16. 土留工の水抜き	3-3-6		
17. 土留工の裏込め	3-3-7		45
18. 土留工の伸縮継目	3-3-8		
19. コンクリート土留工	3-3-9		
20. 鉄筋コンクリート土留工	3-3-10		
21. 練積土留工及び空積土留工	3-3-11		
22. 枠土留工	3-3-12		
23. 鉄線かご土留工	3-3-13		
24. 丸太積土留工	3-3-14		
25. 埋設工	3-4		
26. 水路工	3-5		
27. 水路工の目的	3-5-1		
28. 水路工の種別	3-5-2		
29. 水路工の配置	3-5-3		
30. 水路工の平面線形	3-5-4		
31. 水路工の縦断線形	3-5-5		
32. 水路工の通水断面	3-5-6	運用-18	
33. 水路工の1スパンの長さ	3-5-7	運用-19	
34. 水路工の水路受け	3-5-8		
35. 暗きょ工	3-6		
36. のり枠工	3-7		
37. グランドアンカー工	3-8		
38. 補強土工	3-9		
39. 張工	3-10		
40. モルタル(コンクリート)吹付工	3-11		
41. 山腹緑化工の目的	4-1		
42. 緑化基礎工	4-2		
43. 植生工	4-3		
44. 落石予防工	5-1		
45. 落石防護工	5-2		
46. 森林造成	5-3		

(1) 山腹工設計の手順





(2) 山腹工設計の基本的な考え方

山腹工は、林地の破壊を最小限にとどめて周辺の林地を維持すると共に、破壊された山地を再び森林に復元するための工事である。

山腹工の設計にあたっては、崩壊地等の地形、地質、気象等の調査結果を参考とし、かつ渓間工や保全対象等との関連について検討し、現地にもっとも適した工種、工法を選定する。

(3) 山腹工の工種

山腹工の最終目的は森林の形成にあるが、その目的を達成するためにはいくつかの段階を経ることが必要である。

- 第一段階 斜面を安定させて植生が定着できる場を確保する。(山腹基礎工)
- 第二段階 植生が良好に生育しうるような環境を造成もしくは改善する。(緑化基礎工)
- 第三段階 植生を導入する。(植生工)

落石のおそれのある箇所では、落石防止のための工事を合わせて行うことによつて的確な効果が期待できる。

(4) 山腹工事の設計

1) のり切工

のり切工の実施にあたっては、下表を参考とする。

〈参考〉切土の標準のり面勾配

治山の土質		切土高	勾配
硬岩			1:0.3~1:0.8
軟岩			1:0.5~1:1.2
砂			1:1.5~
砂質土	密実なもの	5m以下 5~10m	1:0.8~1:1.0 1:1.0~1:1.2
	密実でないもの	5m以下 5~10m	1:1.0~1:1.2 1:1.2~1:1.5
砂利又は岩塊混じり 砂質土	密実なもの、又は粒度 分布の良いもの	10m以下 10~15m	1:0.8~1:1.0 1:1.0~1:1.2
	密実でないもの、又は 粒度分布の悪いもの	10m以下 10~15m	1:1.0~1:1.2 1:1.2~1:1.5
粘質土及び粘土		0~10m	1:0.8~1:1.2
岩塊又は玉石混じり の粘質土		5m以下	1:1.0~1:1.2
		5~10m	1:1.2~1:1.5

〈参考〉切土の標準のり面勾配

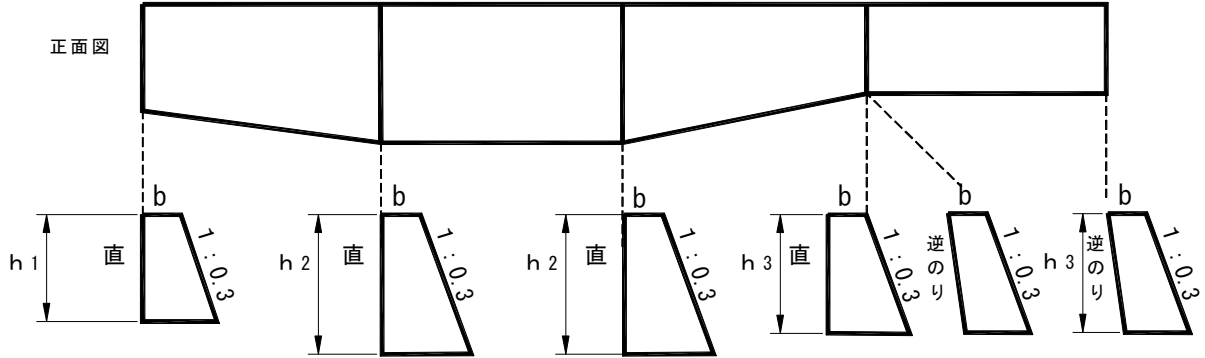
盛土材料	盛土高	勾配	摘要
粒度の良い砂	0~5	1:1.5~1:1.8	基礎地盤の支持力が十分にあり、浸透水の影響のない盛土にて適用する。
砂利及び砂利混じり砂	5~15	1:1.8~1:2.0	
粒度の悪い砂	0~10	1:1.8~1:2.0	
岩塊(ずりを含む)	0~10	1:1.5~1:1.8	
	10~20	1:1.8~1:2.0	
砂質土 硬い粘質土、硬い粘土 (洪積層の硬い粘質土、 粘土、関東ロームなど)	0~5	1:1.5~1:1.8	
	5~10	1:1.8~1:2.0	
柔らかい粘質土	0~5	1:1.8~1:2.0	

2) 土留工

ア 土留工の断面

コンクリート土留工の断面は「治山ダム、土留工断面表」を基にして決定することができる。

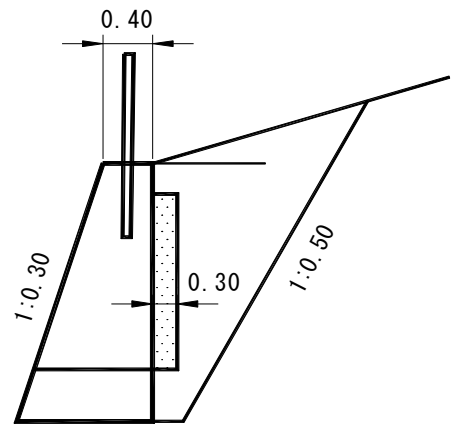
なお、下図のように土留工の高さが異なる場合、高さによって裏のりが異なることになるが、工事の施行性から裏のりは安全側に統一すること。



イ 土留工の天端

コンクリート土留工の天端厚は一般的に0.30m~0.50mを標準とする。

なお、天端にフェンスをつける場合には、設計天端厚で安定計算をすること。



ウ 裏込め礫

裏込め礫の厚さは原則として0.30mの等厚とする。

① 裏込め礫は土留背面土砂の含水量を軽減し、含水比の多い土質あるいは、降雨時等においても土圧の軽減を図るものであるため、材料は透水性の良いものを使用すること。

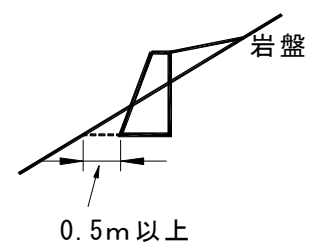
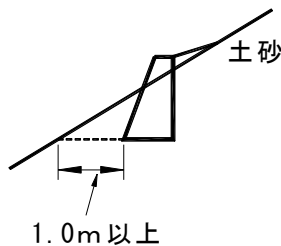
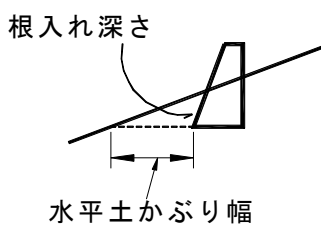
② 裏込め礫の上部は、雨水が浸透すること無く表面水として、速やかに流れるよう埋め戻し（又は盛土）を十分に行うこと。又場合によっては張り芝で処理すること。

エ 基礎の根入れ

地盤の変動等の影響を受けていない地山まで根入れすることとし、地表面が前面に傾斜している地帯における底版前部の脚端部分は、基礎が岩盤でない場合には、1.0m以上、岩盤にあっては0.50m以上の水平土かぶりが必要。

土砂の場合

岩盤の場合



4. 仮 設 工

4. 仮設工

(1) 廻排水

現場の状況を検討し、土のう締切、排水掘、水樋等を適正に組み合わせて設計積算する。

1) 土のう締切

ア 土のう積は、高さ0.15m幅0.40m奥行0.50mの小口並べとする。

イ 4段（高さ0.60m）までは一重積とし、5段以上は二重積とする。

ウ 土のう積の高さの決定は、平常水の流水断面を測定し、その断面を確保できる川幅、高さを求めたうえ、余裕高として0.30mを加えるものとする。

エ 土のう以外の締切工（矢板締切工、コンクリート締切工など）を採用する場合は積算の基礎を明らかに、設計図（平面図、構造図）により別途積算のこと。

2) 排水掘

ア 排水掘の延長は、堤底の水平線と現溪床との交わるまでの距離を図上により求め決定すること。

イ 流路の断面は台形、側法は5分とし、大きさは河川の流量など現地に応じて決定し、土量計算は平均断面とする。

しかし、溪床勾配が著しく異なる場合は、実測し数量計算図によって算出のこと。

ウ 床掘作業に機械力を設計している場合には、機械力によって積算のこと。

（作業効率 E は山地治山工(A)又は(B)を適用）この場合の底巾は、バックホウは1.5m程度で必要な幅とする。測法は5分とし、バックホウの工期は $cm=30sec(90^\circ)$ 、作業効率 E は地山掘削の普通を標準とする。

3) 水替

水替日数の計算に使用するコンクリートの体積は次による。

工種	区分
治山ダム	最下段水抜下端までのコンクリート体積（間詰は含まない）をもって換算する。 但し、水抜を設けない場合は、溪床最低線以下のコンクリート体積による。
護岸	護岸底部より1mまでのコンクリート体積による。
水叩側壁	水叩の上面以下のコンクリート体積による。

なお、水替作業を数ブロックに分けて施工する必要がある場合は、ブロック毎のコンクリート体積による。また、上記により難しい場合は、理由を付して増減することができる。

4) 水樋

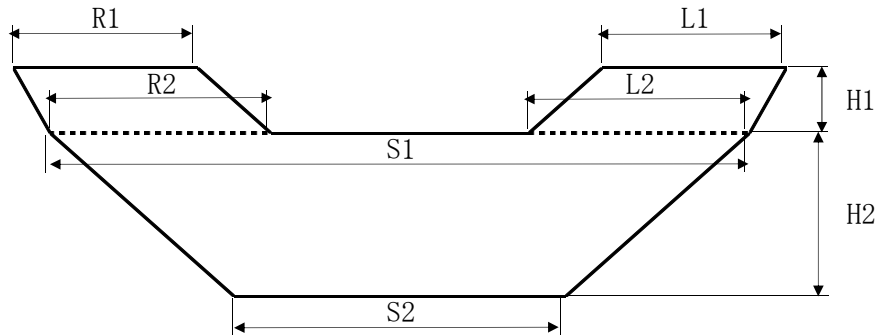
ア 川幅が狭く、ダムに鉛直打継目が無い場合等は上流で流水を堰き止め、硬質塩化ビニール管によって自然流下させる。長さは4mを1基として端数は切上げるものとする。

イ 管径は平常水の流水断面を測定し、下表を参考として決定すること（流量によっては2連も可）。

管径	断面積
300mm	0.07m ²
400mm	0.13m ²
500mm	0.20m ²

(2) 足場工

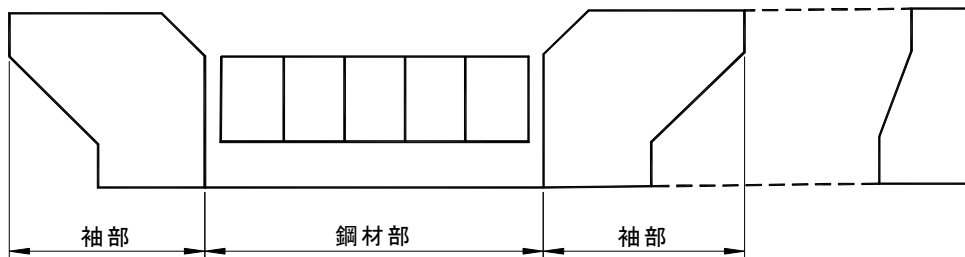
- 1) 構造物の直高が2m以上で、キャットウォーク（冬期工事を除く）を計上する場合は、「2. 溪間工の設計(13)数量計算方法(3)水平継目」における延長に加え、両袖天端及び放水路下長を合計した延長を上下流ともに計上する。
- 2) 上記において、インクラインがある場合は、両袖天端をインクラインの下長と読み替える。
- 3) 他の足場（枠組み、単管、単管傾斜）は下記により算出する。



足場面積 = $\{((R1+R2)/2 + (L1+L2)/2) \times H1 + (S1+S2)/2 \times H2\} \times \text{法長係数}$
 注1 工法の選定は、治山林道必携共通編8-5足場工により、上下流ともに計上する。
 2 冬期工事の足場は、「6. 冬期工事の積算」による。

4) 鋼製ダム

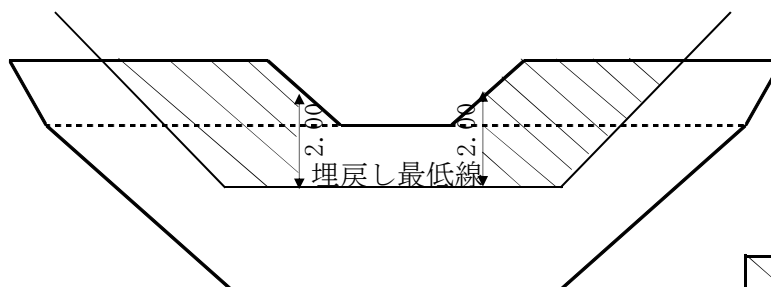
鋼製ダムに足場を計上する場合の算出法は、治山ダムと同一とする。
 ただし、鋼材部分は見込まない。



(注) 鋼材部分は見込まない

5) 鋼製枠・木製構造物等

埋戻し最低線から上部の高さが2mを超える構造の場合は、その部分についての足場を計上する。
 ただし、上流側が段状の構造になっている場合は、段から上部についてのみ計上し、下流側と合算する。



対象面積

6) 嵩上げ工事、継続工事

嵩上げ工事、継続工事の足場を計上する場合の算出方法は、治山ダムに準じて算出し計上する。

7) 枠組・単管・単管傾斜足場における安全ネット設置基準

ア 必ず設置する場合

- ・地上高4m以上の作業で物の落下等により一般交通に危険を及ぼす可能性がある場合

イ 必要に応じて設置する場合

- ・地上高4m以下の作業で物の落下等により作業員等に危険を及ぼす可能性がある場合
- ・作業現場内において、物の落下等により作業員等に危険を及ぼす可能性があり、安全ネットを設置することが必要と判断される場合

ウ 不要の場合

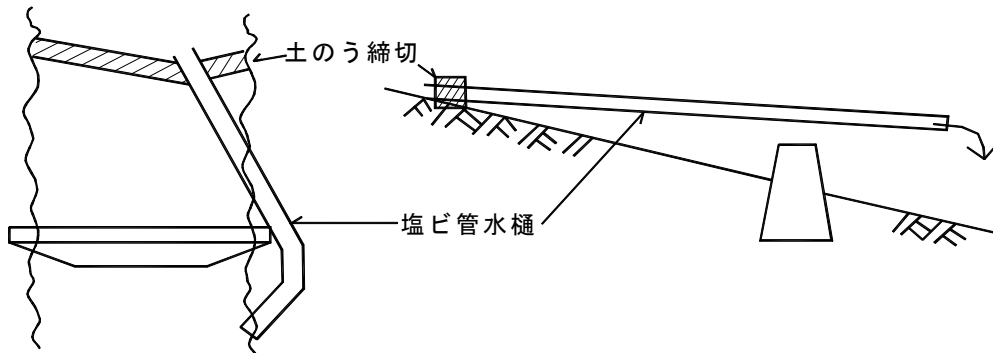
- ・上記以外の場合

(3) 仮設昇降階段

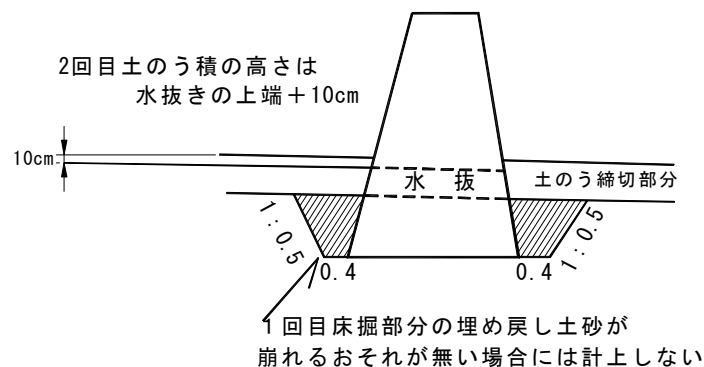
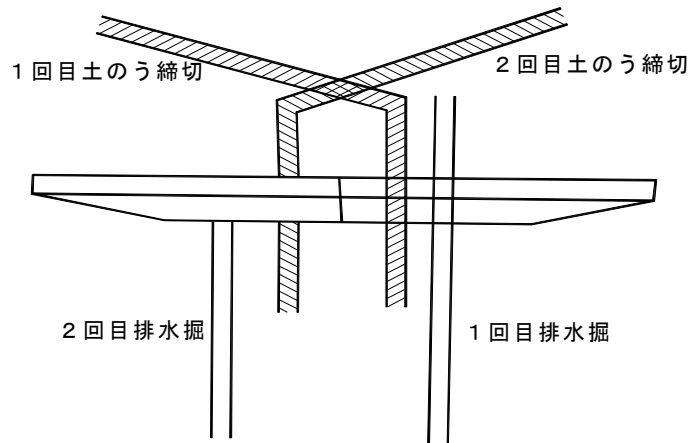
山腹工等の施工箇所において、施工区域内に道路、歩道等の通勤路がなく、歩行が困難な場合に計上することができる。

(4) 廻排水設計例

1) 川幅が狭く、鉛直打継目が無い場合



2) 川幅が広く、伸縮継目があって仮締切を2回必要とする場合



5. コンクリートの採用基準

5. コンクリートの採用基準

(1) 基本方針

治山工事に使用するコンクリートは、レディーミクストコンクリート(JIS-A5308)を原則とする。

ただし、運搬条件等によりこれによりがたい場合、一日の使用料が3m³未満の場合は現場練りコンクリートとすることが出来る。

(2) コンクリートの品質

1) コンクリートの種類

普通コンクリートを使用する。

2) セメントの種類

セメントは混合セメント(高炉セメントB種、フライアッシュB種)を標準とし、構造物の全部、または一部が冬期にかかる場合は、普通ポルトランドセメントを使用する。

3) コンクリートの強度

材令28日における圧縮強度18N/mm²を設計基準強度とし、水セメント比等他の条件が適合しない場合は、高強度の普通コンクリートの中から条件に適合する品質を選定する。

4) 粗骨材の最大寸法

粗骨材の最大寸法は40mmとし、小型構造物は25mmとすることが出来る。

5) スランプの範囲

スランプの範囲は次の値を標準とする。

打設方法 構造物	普通打設	ポンプ圧送打設
ダム・擁壁等	5±1.5cm	8±2.5cm～ 12±2.5cm
小型構造物	5±1.5cm～ 8±2.5cm	8±2.5cm～ 12±2.5cm

(注) 作業に適する範囲内で、出来るだけ小さい値を採用すること。

6) 空気量の範囲

空気量は4.5±1.5を標準とする。

7) 水セメント比

水セメント比は60%以下とする。

ただし、札幌、旭川、北見、帯広の各地区(旧分局管内)については、凍害防止を考慮し、水セメント比は55%以下とする。

(3) 工場の選定及び運搬時間

1) 工場の選定

JISマーク表示認証工場で、かつ、コンクリートの製造、施工、試験、検査及び管理などの技術的業務を実施する能力のある技術者が常駐しており、配合設計及び品質管理等を適切に実施できる工場を選定する。これ以外の場合は、治山工事標準仕様書409条3, 4項の規定による。

2) 運搬時間

工場で練り混ぜてから打ち終わるまでの時間は、外気温が25℃を越えるときで、1.5時間、25℃以下のときで2時間を越えてはならない。それを越える場合は、硬化遅延剤を使用することが出来る。

(4) コンクリートポンプ車打設工法

1) コンクリートの配合条件

コンクリートポンプ車による施工は、工事現場の立地条件、打設技術、圧送距離等を勘案し他の方法と比較設計し、コンクリートの質の低下をきたさないと判断され、かつ経済的に有利な場合に採用する。

ただし下記の場合は、経済性の比較を省略して採用することができる。

ア 施工上他の方法では、コンクリートの運搬が困難な場合。

イ 災害復旧等の場合で、緊急に工事を完成する必要がある場合。

2) ブーム打設

ア ブーム打設は、打設投入高さ $H \leq 15\text{m}$ 、投入距離 $L \leq 15\text{m}$ の場合に適用する。

イ 使用する機種はブーム式、 $90 \sim 110\text{m}^3/\text{h}$ とする。

3) 配管打設

ア 配管打設は、ブーム打設の範囲を越える場合に適用する。

イ 機種はブーム打設と同様とし、その最大理論吐出圧力は4.50Mpaとする。

ウ 圧送可能距離の算出は、配管の摩擦抵抗による圧力損失および上向き配管に係るコンクリートの質量による圧送負荷を求めて算出し、圧送機械の最大理論吐出圧力の80%以下であれば圧送可能と判断するものとする。(4.50×0.8=3.60Mpa)

エ コンクリートポンプにかかる最大圧送負荷(Pmax)は次式によって求めるものとする。

① 配管の摩擦抵抗による圧力損失=(水平管1m当りの管内圧力損失)×(水平換算長さ)

② コンクリートの自重による圧力損失=(コンクリートの単位重量)×
(垂直距離)Pmax = a+b

各種圧送管の水平換算長さ(土木学会発行:「コンクリートのポンプ施工指針」(平成12年版)によるが、使用しない数値は()を付している。)

項目	単位	呼び寸法	水平換算長(m)
上向垂直管(a)	1m当たり	100A (4B)	(3)
		125A (5B)	(4)
		150A (6B)	(5)
テーパー管(p ₁)	1m当たり	175A→150A	3
		150A→125A	
		125A→100A	
ベント管(p ₂)	1m当たり	半径0.5m	6
		90度 半径1.0m	
フレキシブルホース(p ₃)	5~8mのもの	1本	20

備考1 圧送管は125A(5B)を標準とする。

2 上向垂直管(a)の水平換算長さに換えてコンクリートの自重(2,300kg/m³)による圧力損失を計算するものとする。

③ 水平換算距離の計算

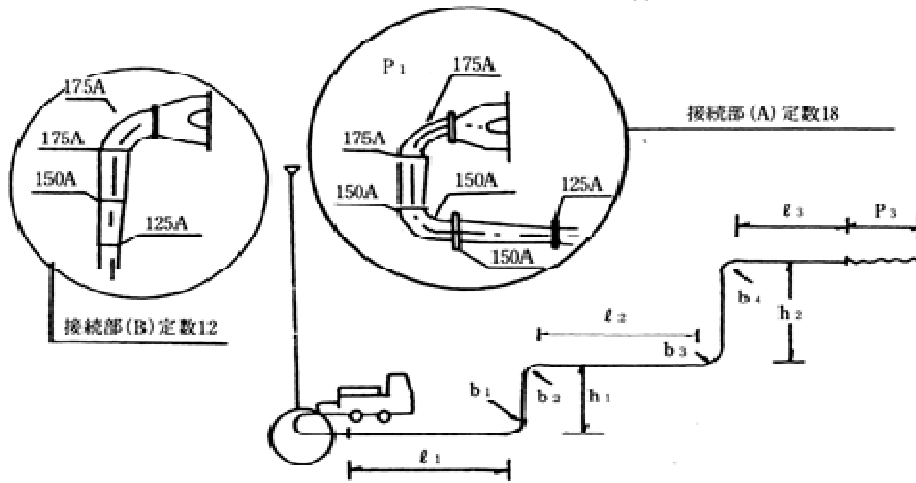
LE：水平換算距離

h：垂直距離—コンクリートの自重による圧力損失の計算に使用。

(ア) 水平及び立ち上り管の場合

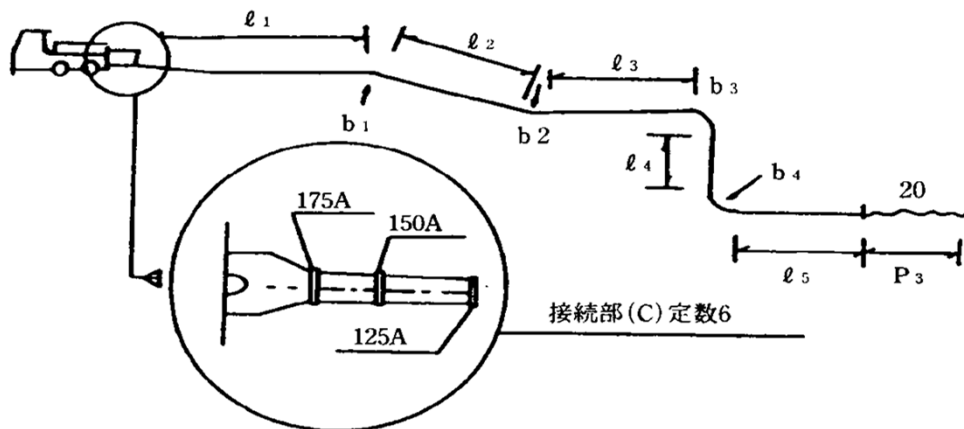
$$LE = (\ell_1 + \ell_2 + \ell_3) + (h_1 + h_2) + P_1 + P_2(b_1 + b_2 + b_3 + b_4) + P_3$$

$$h = h_1 + h_2$$



(イ) 下り配管の場合

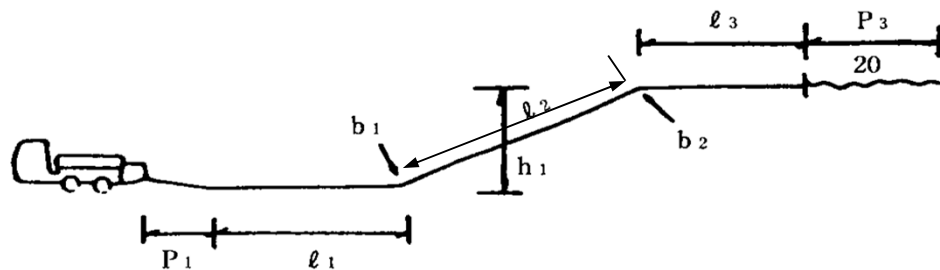
$$LE = (\ell_1 + \ell_2 + \ell_3 + \ell_4 + \ell_5) + P_1 + P_2(b_1 + b_2 + b_3 + b_4) + P_3$$



(ウ) 斜め立ち上り配管の場合

$$LE = (\ell_1 + \ell_2 + \ell_3) + P_1 + P_2(b_1 + b_2) + P_3$$

$$h = h_1$$

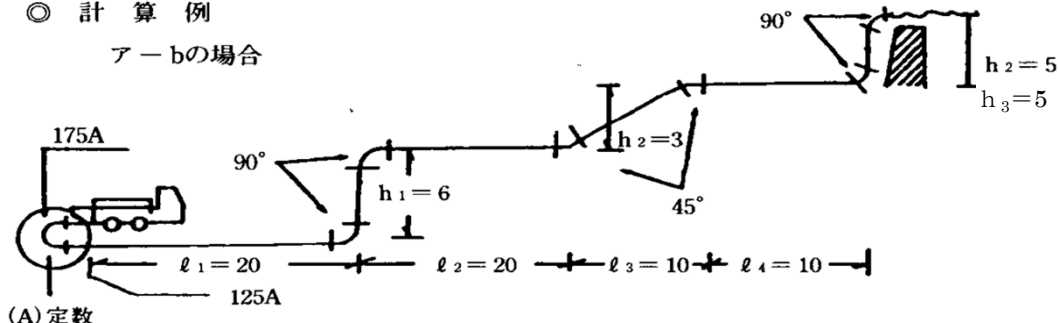


オ 計算要領

- ① 接続部 (A) (B) (C) の選択は、現場の状況からポンプ車の位置を想定して決める。
- ② 上向垂直管及び斜め立ち上がり配管とも実延長とし、高低差はコンクリートの自重による圧力損失に置き換える。
- ③ 下向き配管の場合、斜め管、垂直管は配管長（実長）を加え、その他の種類の管はエ①によって換算する。
- ④ ベント管（曲り管）で90度以下の曲がりの場合も90° の値(6m)とする。

◎ 計算例

アー bの場合



$$LE=20+6+20+10+10+5+(定数18)+6 \times (6)+20=145m$$

$$h=6+3+5=14m$$

4) 標準打設量別圧送限界距離

ア 治山ダム工

(粗骨材寸法40mm、単位セメント量270kg以上)

条件	設計日打設量 (m ³)					備考	
	30未満	30以上 45未満	45以上 60未満	60以上 100未満	100以上		
標準日打設量 (m ³ /日)	25	35	50	75	130		
無筋構造物	標準時間当たり打設量 (m ³ /hr)	10.0	14.0	16.0	20.0	25.0	
	スランブ m当たり圧力損失 (Mpa/m)	0.010	0.012	0.013	0.014	0.015	
	8cm 圧送限界距離 (m)	360	300	276	257	240	3.6 ÷ Mpa/m
	スランブ m当たり圧力損失 (Mpa/m)	0.009	0.010	0.011	0.012	0.013	
鉄筋構造物	12cm 圧送限界距離 (m)	400	360	327	300	276	
	標準時間当たり打設量 (m ³ /hr)	8.0	11.0	12.0	14.0	20.0	
	スランブ m当たり圧力損失 (Mpa/m)	0.010	0.011	0.011	0.012	0.014	
	8cm 圧送限界距離 (m)	360	327	327	300	257	3.6 ÷ Mpa/m
スランブ m当たり圧力損失 (Mpa/m)	0.008	0.009	0.009	0.010	0.012		
	12cm 圧送限界距離 (m)	450	400	400	360	300	3.6 ÷ Mpa/m

イ コンクリート工

(粗骨材寸法40mm、単位セメント量270kg以上)

条件	設計日打設量 (m ³)				備考		
	10m ³ 以上 300m ³ 未満		300m ³ 以上 600m ³ 未満				
標準日打設量 (m ³ /日)	81		400				
無筋構造物	標準時間当たり打設量 (m ³ /hr)	橋梁床版	その他	橋梁床版	その他	ポンプ車運転時間から算出	
	スランブ m当たり圧力損失 (Mpa/m)	8.0	10.0	15.0	37.0		
	8cm 圧送限界距離 (m)	400	360	300	189		3.6 ÷ Mpa/m
	スランブ m当たり圧力損失 (Mpa/m)	0.009	0.010	0.012	0.019		
スランブ m当たり圧力損失 (Mpa/m)	0.008	0.009	0.010	0.017			
	12cm 圧送限界距離 (m)	450	400	360	211	3.6 ÷ Mpa/m	

注1 上記の表は、水平に圧送する場合の圧送限界であり、高所への圧送はコンクリートの自重による圧力損失の分だけ短縮される。

2 上記の表は、粗骨材寸法40mmの場合であり、20~25mmの場合はm当り圧力損失が100/110となるため、圧力距離が約10%増となる。

3 圧送限界を超える場合であっても単位セメント量の増加、スランブの増大により圧送可能となる場合もあるので、設計時に圧送業者と打合せすること。

4 単位セメント量は270kg以上を標準とするが、過去に圧送実績がある場合は、その実績数値を採用することができる。

【参考】

単位セメント量の最小値とスランプ決定根拠

コンクリートポンプ施工については、土木学会『コンクリート標準示方書』においてその標準が示されているが、最近の流動化コンクリートなどの新技術の急速な進歩によりこれらに対応するため、平成12年土木学会では『コンクリートポンプ施工指針』を制定した。これに基づいて単位セメント量の最小値とスランプを決定した。

1 スランプの決定

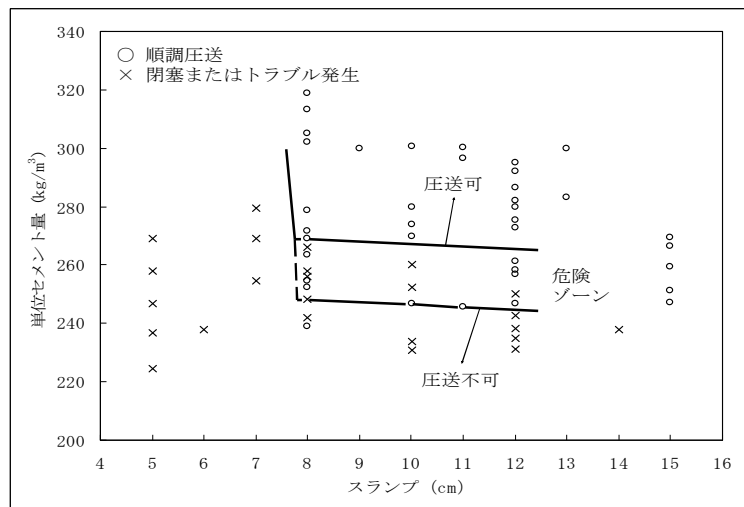
『ポンプ施工指針』3.2.3では『無筋コンクリートおよび鉄筋コンクリートの場合は12cm以下を標準とし、作業に適する範囲でできるだけ小さいものでなければならない』としている。コンクリートを圧送した場合一般に安定圧送ができるスランプの最小は8cm程度と解説しており8cmを下限とし、圧送距離が長く8cmで圧送不能な場合は12cmに変更するものとする。

2 最小単位セメント量

セメント量の増加はひび割れの増加に結びつき、耐久性に影響を与えるのでさげなければならない。

『ポンプ施工指針』3.2.5解説図-3.5から閉塞など起こさず順調に圧送できる最小セメント量は粗骨材最大寸法40mmでスランプ8cmの場合270kg/m³程度と読みとることができる。

また、圧送距離が長い場合は圧送性からスランプ12cmとするが単位セメント量は270kg/m³でほとんど変わらないことからスランプにかかわらず270kgとする。



解説 図-3.5 粗骨材最大寸法40mm天然砂コンクリートのスランプと単位セメント量の関係

3 圧送限界距離の算出根拠

- (1) 圧送状況はコンクリートポンプにかかる圧送負荷ならびに閉塞に対する安全度を考慮してこれを定めるとされ、コンクリートポンプにかかる最大圧送負荷(Pmax)は高低差が無い場合は次式による。

$$P_{max} = (\text{水平管1m当りの管内圧力損失}) \times (\text{水平換算距離})$$

Pmaxが、コンクリートポンプの最大理論吐出圧力の80%以下であれば圧送可能と判断する。

- (2) 圧送限界距離の算出

(1)の条件により展開すると次式となる。

$$L = P_0 \times 0.8 / K$$

L : 圧送限界距離 (m)

P0 : 最大理論吐出圧力 (Mpa)

コンクリートポンプの主油圧力から算出して求めた最大の圧力で4.5 Mpaを基準とする。

K : 管内圧力損失

管内のコンクリート流動するとき生じる1m当りの圧力差をいう。

右図はポンプ施工指針の図-2.1から125A管の部分抜粋したものであるが、粗骨材最大寸法が20~25mmの場合であり、40mmの場合は10%割増するものとされている。

配管の呼び寸法125A・スランプ8cm・吐出量20m³/hで圧送する場合、図より管内圧力損失は0.013Mpa/mと求められるが粗骨材の最大寸法が20~25mmであり40mmの場合は0.013 Mpa/m × 1.1=0.014となる。

したがってスランプ8cmの圧送限界距離は、
 $L=4.5(\text{Mpa}) \times 0.8/0.014(\text{Mpa/m})=257\text{m}$

スランプ12cmで図より管内圧力損失は0.011 Mpa/mとなり粗骨材寸法40mmの場合は、
 $0.011 \times 1.1=0.012$ となる。したがってスランプ12cmの圧送限界距離は、
 $L=4.5(\text{Mpa}) \times 0.8/0.012(\text{Mpa/m})=300\text{m}$

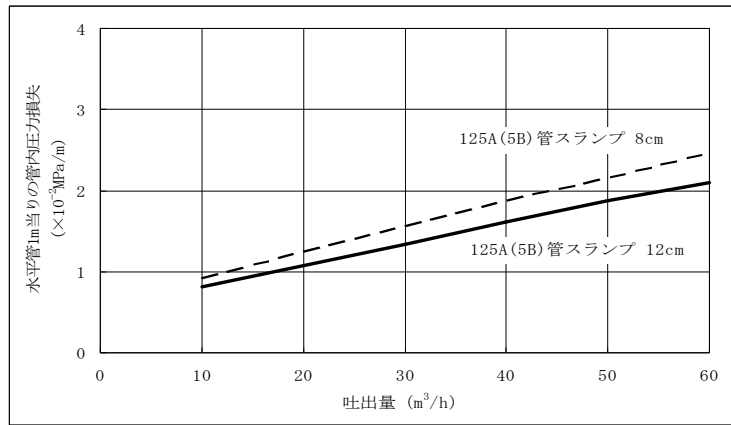


図-2.1 普通コンクリートの圧送における水平管1m当りの管内圧力損失の標準値（粗骨材最大寸法が20~25mmの場合）

4 コンクリートの自重による圧力損失

従来は圧送距離間の高低差をa表のとおり1mにつき4m(125Aの場合)と水平換算していたが、新しい施工指針においてこの換算法に較べてコンクリートの自重による圧力損失の計算法が推定の精度として優ると記述されており、水平管の圧力損失と合わせてこの方法を採用する。

この場合、コンクリートの単位容積重量を2300kg/m³とするとコンクリートの自重によるm当り圧力損失=2300kg/m³ × 1m=0.023Mpaとなる。

これをP49の計算例に代入すれば、
 配管の摩擦抵抗による圧力損失

$$\begin{aligned} 145\text{m} \times 0.014\text{Mpa/m} &= 2.03 \text{ Mpa} \\ 14\text{m} \times 0.023\text{Mpa/m} &= 0.32 \text{ Mpa} \\ \text{計} &= 2.35 \text{ Mpa} \end{aligned}$$

ポンプ車の最大理論吐出圧力4.50 Mpaの80%を圧送可能とするので、
 $4.50 \text{ Mpa} \times 0.8 = 3.60 \text{ Mpa} > 2.35 \text{ Mpa}$
 となり、圧送可能と判断する。

仮に

$$\begin{aligned} 240\text{m} \times 0.014\text{Mpa/m} &= 3.36 \text{ Mpa} \\ 25\text{m} \times 0.023\text{Mpa/m} &= 0.58 \text{ Mpa} \\ \text{計} &= 3.94 \text{ Mpa} \end{aligned}$$

となった場合、3.60Mpaを超えるため圧送不能であるが、スランプ8cmをスランプ12cmに変更すれば、図-2.1 スランプ12cmの管内損失圧力0.011と読みとり

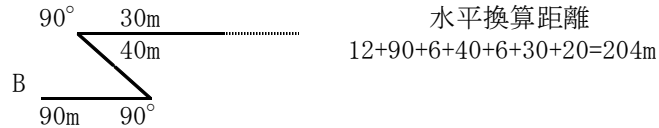
$$\begin{aligned} 40\text{mm} \text{であるから} \quad 0.011 \times 1.1 &= 0.012 \text{ Mpa/m}^2 \\ 240\text{m} \times 0.012\text{Mpa/m} &= 2.88 \text{ Mpa} \\ 25\text{m} \times 0.023\text{Mpa/m} &= 0.58 \text{ Mpa} \\ \text{計} &= 3.46 \text{ Mpa} \\ 4.50\text{Mpa} \times 0.8 &= 3.60\text{Mpa} > 3.46\text{Mpa} \text{圧送可能} \end{aligned}$$

したがって、スランプを8cmから12cmとして計画すれば良いことになる。

配管によるポンプ圧送計算例

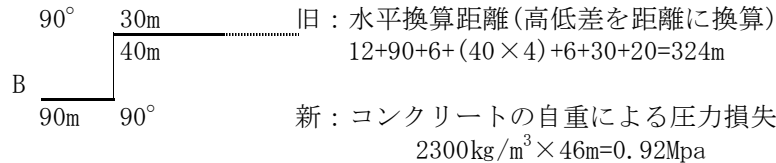
使用機種 ブーム式90~110m³/h 最大理論吐出圧力 4.5Mpa 実用吐出圧力 80%×4.50Mpa=3.60Mpaまで圧送可能
 使用管径 125A(5B)
 コンクリート 粗骨材最大寸法 40mm スランプ 8cm 圧送不可となった場合 スランプ12cmに変更
 時間当り打設量20m³/hr 圧力損失0.014 Mpa/m 圧力損失0.012 Mpa/m

① 水平管のみの場合



最大圧送負荷
 $P_{max}=0.014\text{Mpa/m} \times 204\text{m}$
 $=2.86\text{Mpa} \dots \dots$ 圧送可

② 垂直管を含む場合



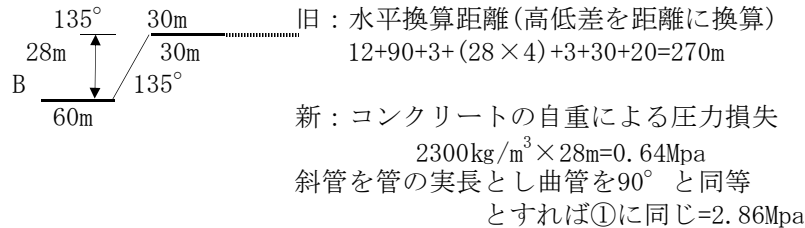
$P_{max}=0.014\text{Mpa/m} \times 324\text{m}$
 $=4.57\text{Mpa} \dots \dots$ 圧送不可

垂直管を管の実長とすれば①に同じ $=2.86\text{Mpa}$

$P_{max}=0.92\text{Mpa} + 2.86\text{Mpa}$
 $=3.78\text{Mpa} \dots \dots$ 圧送不可

スランプを12cmに変更
 $0.012\text{Mpa/m} \times 204 = 2.45\text{Mpa}$
 $0.92\text{Mpa} + 2.45\text{Mpa}$
 $=3.37\text{Mpa} \dots \dots$ 圧送可

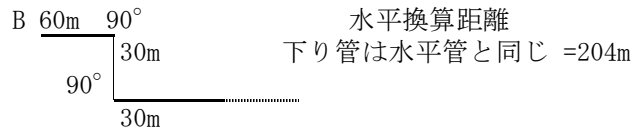
③ 斜め管を含む場合



$P_{max}=0.014\text{Mpa/m} \times 270\text{m}$
 $=3.78\text{Mpa} \dots \dots$ 圧送不可

$P_{max}=0.64\text{Mpa} + 2.86\text{Mpa}$
 $=3.50\text{Mpa} \dots \dots$ 圧送可

④ 下り管を含む場合



$P_{max}=0.014\text{Mpa/m} \times 204\text{m}$
 $=2.86\text{Mpa} \dots \dots$ 圧送可

コンクリートポンプ設計因子表

工事名	治山工事				工作物名						
配管略図	平面										
	縦断										
水平換算表	区分	接続部			配管距離	ベント管	フレキシブルホース	計		高低差	
		A	B	C							
	換算係数	18	12	6	1	6	20				
	実数										
水平換算距離								m		m	
ポンプ車	機種		出力	最大吐出量	最大送距離	最大理論吐出圧力	採用吐出圧力	設計吐出量	管径	粗骨材最大寸法	m当たり圧力損失
			kw	m ³ /h	m	Mpa	×0.8Mpa	m ³ /h	mm	mm	Mpa
コンクリート	セメント種	設計基準強度	スランプ	空気量	W/C	S/a	セメント量	生コン工場		運搬条件	
	N・BB・FB	N/mm ²	cm	%	%	%	kg/m ³	名称		距離	km
								所在		時間	分
可否検討	配管の摩擦抵抗による圧力損失=水平管1m当りの圧力損失×水平換算距離= _____ × _____ = _____ Mpa										
	コンクリートの自重による圧力損失=単位容積質量×高 低差= 0.023 × _____ = _____ Mpa										
	最大圧送負荷 (Pmax) = _____ Mpa										
	圧送可否 採用吐出圧力 ≥ 最大圧送負荷 _____ ≥ _____ OK , NO										

(5) 治山ダムの1日当たり打設量

1) 設計日打設量=総体積÷打設回数

2) 打設回数は、ダムの場合は1リフト2.0mとし、原則として次式により算出する。

ア 伸縮継目のない場合

$$V_1 = W+1$$

$$W = H \div 2 (\text{小数点以下1位切上整数止})$$

V1：打設回数

H：放水路までの高さ

イ 伸縮継目のある場合

$$V_1 = W \times (\text{伸縮継目ヶ所} + 1) + 1$$

※ この式により難い場合は打設計画図を作成し、別途算出する。

6. 冬期工事の積算

6. 冬期工事の積算

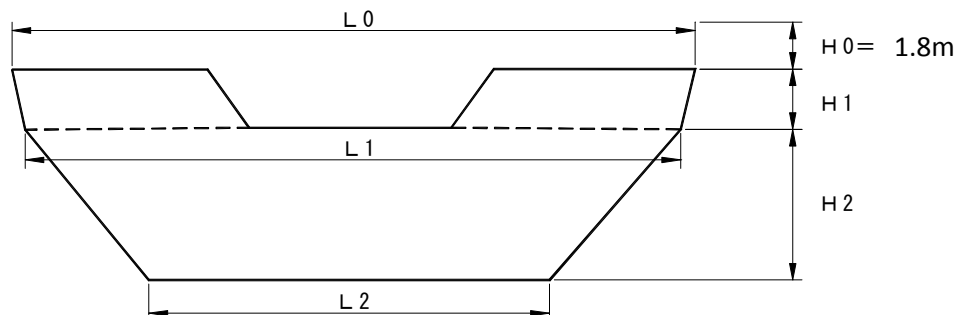
(1) 設計の基本

- 1) 施工時期が冬期（北海道全域11月1日～3月31日）となる場合に適用する。
ただし、発注前に実施見込みの工程表を作成して、通常の進捗状況であれば冬期間に及ばないと判断される場合は適用しないものとする。
- 2) 冬期工事は、次の場合に施工する。
 - ア 設計施工上有利な場合（凍結路作設のため仮設道の作設不要な場合、敷砂利・掻均し・伐開・廻排水の不要あるいは安価な場合又汚濁水の処理及び流下防止が容易な場合等）
 - イ 災害復旧等で、緊急に工事を施工する必要がある、それが冬期にかかる工事
 - ウ 労働政策（冷害対策工事等）及び景気対策等で、予算執行が冬期にかかる工事
 - エ 天災不可抗力により夏期工事が冬期にずれこんだ工事
 - オ その他冬期にかかる工事

(2) 冬期積算

冬期にかかる工事には、次の項目のうち現地及び施工時期を考慮して、必要なものについて積算又は補正する。

- 1) コンクリート仕様
 - 2) 防寒足場
 - 3) 防寒養生費
 - 4) 除雪
 - 5) トラック運賃
 - 6) 現場管理費
 - 7) 工期
- ### (3) コンクリートの仕様
- 1) セメントは、ポルトランドセメントとする。
 - 2) 硬化促進剤は、比較的早い時期に荷重がかかる工事（なだれ防止柵、タコ等のアンカー等）を除き使用しない。
これを使用すべき工事であっても、カルシウム、ナトリウムの塩化物の混和剤は鉄筋、鋼材に悪影響を与えるので使用してはならない。
 - 3) 生コンクリートの材料加熱費（冬期割増加算）を積算する。
ただし、明らかに冬期割増期間以前に打設完了すると思われる工作物については、他の工作物と分離して、加算しない。
 - 4) コンクリートの割増率は、上記2)～3)で加算された金額を対象として乗ずる。
- ### (4) 防寒足場
- 防寒足場の数量計算は下図によるものとし、積算は夏期と同様とする。



- (5) 防寒養生費(治山林道必携共通編3-1-9養生工(特殊養生))
 防寒養生費(特殊養生費)としてコンクリート打設歩掛に計上する。なお、ジェットヒータ養生を標準とする。
- (6) 除雪費
- 1) 除雪費の計上にあたっては、工事・工程・現地の実状等を勘案して適正に積算すること。
 - 2) 除雪は、機械除雪を原則とする。ただし、機械の搬入等が不可能な場合は、人力除雪とする。
 - 3) 積雪、降雪量は設計積算要領(積算資料)13-02の「除雪数値表」(以下、「数値表」という。)によるものとする。
 ただし、これにより難い場合は、最寄りの気象観測所等(公的機関)の資料により、最近3年間の平均数値を用いることができる。
 - 4) 除雪は、下記項目の必要なものについて積算する。

ア	資材運搬路	着工時	機械	1回
イ	〃	工事中	〃	数値表の回数
ウ	工事区域内	着工時	機械・人力	1回
エ	〃	工事中	〃	数値表の回数
オ	雪崩危険箇所除雪	着工時	〃	1回
カ	〃	工事中	〃	必要な回数
 - 5) 積算に当たっては、上記を単価表で一括して取りまとめ、「共通仮設費明細書」の「仮設費(準備費)」に「除雪費」として計上し、共通仮設費率の対象外とする。
 - 6) 使用機械
 - ア 資材運搬路
ブルドーザ(湿地7t級)
 - イ 工事区域内(平面部)
ホイールローダ(山積1.3~1.4m³級(バケット))
 - ウ 工事区域内(作工物周辺・法面部)
バックホウ(山積0.80m³級)
 - エ 上記により難い場合は、他の機種を採用して差し支えない。
 - 7) 着工時の除雪
積雪深10cm以上の場合に計上する。
 - 8) 工事中(新雪)の除雪
 - ア 除雪回数は、数値表()内の回数を標準とする。
 - イ 除雪深は、数値表を標準とし、積雪深10cm以上の場合に計上する。
 - 9) 資材運搬路の除雪
資材運搬路の除雪は、他官庁及び他事業(立木販売、製品生産)の除雪状況を十分把握し、過大積算とならないよう留意する。
 - ア 除雪延長の算出
除雪延長は、車廻し、待避所、幅出し等を考慮して、実延長の2割増しとする。
 - 10) 工事区域内除雪
 - ア 作工物の施工箇所、シート等で覆われる区域については、着工時除雪のみとする。
(ただし、覆いの屋根部に50cm以上の積雪がある場合を除く)なお、築堤部、護岸布設箇所も同様とする。
 - イ 人力除雪部分……着工時については、杭保持のため測線長合計に1m幅の除雪を行う。
また、下記エに示す項目のうち必要な除雪を行う。
 - ウ 機械除雪部分……上記以外については機械除雪とする。

エ 除雪面積の算出

- ① ダム敷（工作物敷）
（堤長又は長さ+6m）×（堤底幅又は幅+4m）
- ② 土置場敷
総床掘・切取土量÷盛土厚（2m）
- ③ 資材置場敷
必要な面積（通常100m²前後）
- ④ 仮設建物敷
必要な面積（通常100m²前後）

11) 雪崩危険箇所除雪（運搬路、宿舎、工事現場）

安全上雪崩の危険の多い箇所については、あらかじめ除雪をする。
機械施工が不可能な場合については、人力施工とする。着工時の除雪回数は1回とし、
工事中については、数値表（ ）内を標準とする。

12) その他の除雪

ア 土を単に捨土する工事については、着工時の除雪深が20cm以上、新雪除雪も1回の除雪深が20cm以上について計上する。

イ 土を流用する場合は、着工時除雪・新雪除雪とも1回の降雪が5cm以上について計上する。ただし、流用する場合であっても、被覆シートで覆うことが容易な小規模な工事については、シート損料を計上し着工時除雪のみとする。

ウ 土工事の除雪については、1日当たりの対象工事面積を作業量より算出する。

なお、大規模工事については、工期などを考えて機械を2台以上使用するなどの検討を十分に行うこと。

エ ダンプによる搬出除雪は、その必要性を十分検討すること。また、雪捨場は、捨土のように永久に土地を占有するものではないことから、融雪期間を考慮して可能な限り工事箇所に近い場所（民地等を借用する）を選定する。

(7) トラック運賃の割増（治山林道必携表6-10参照）

距離制運賃料金表を下記の期間内については、冬期割増加算（20%）をする。

自 11月16日 至 4月15日

(8) 現場管理費率の冬期補正（治山林道必携表6-19参照）

11月1日以降3月31日（11月中の降雪が5日以上有ること）までかかる工事については、冬期補正率を加算する。

$$\text{冬期率} = \frac{\text{冬期工事積算期間(日)}}{\text{工期(日)}}$$

（小数点以下3位四捨五入2位止）

加算補正率（%）= 冬期率 × 補正係数（積雪寒冷地域の区分）

（単位%：小数以下3位四捨五入2位止）

冬期補正の方法は、単純工事日の補正の後に地域補正率、冬期補正率を加算する。

（注）当初設計から工期に対しての冬期工事積算期間を入れること。

工期変更以外での冬期工事積算期間の変更はしないこと。

翌債等で契約する場合、契約年度の冬期工事積算期間はカウントしないこと。

除雪費算定基礎資料

着工時除雪									
工事 区域 内 除 雪	人 力	測線	測線長×1m					m ²	
		その他	幅×延長					m ²	
		計						ΣA=	m ²
		除雪体積	h= m ΣV=h×ΣA= × =					m ³	
	機 械	ダム敷等	(延長+6)×(堤底幅+4) (+6)×(+4) =					m ²	
		土置場	床掘土量÷2 = ÷2 =					m ²	
		資材置場	幅×延長					m ²	
		仮設建物敷	幅×延長					m ²	
		計						ΣA=	m ²
		除雪体積	h= m ΣV=h×ΣA= × =					m ³	
		運搬路除雪	運搬路除雪延長()×1.2 = ()×1.2 = km(L)除雪必要延長 着工時除雪深 h = m						
	工事中除雪								
	除雪深・除雪回数算定表								
	区分		11月	12月	1月	2月	3月	計	除雪深は、累計降雪量を除雪回数 で除して算出する。 降雪量(計)÷除雪回数(計) h ₁ = m
除雪量	cm								
除雪深	m								
除雪回数	回								
工事 区域 内 除 雪	人 力	ダム周辺等	幅×延長×除雪回数					m ²	
		その他	幅×延長×除雪回数					m ²	
		計						ΣA=	m ²
		除雪体積	ΣV=h ₁ ×ΣA= × =					m ³	
	機 械	ダム周辺等	幅×延長×除雪回数					m ²	
		土置場	幅×延長×除雪回数					m ²	
		資材置場	幅×延長×除雪回数					m ²	
		その他	幅×延長×除雪回数					m ²	
		計						ΣA=	m ²
		除雪体積	ΣV=h ₁ ×ΣA= × =					m ³	
		運搬路除雪	運搬路除雪延長 = L×除雪回数 km×回 = km 工事中除雪深 h ₁ = m						

※ 各項目毎の算出単位は、面積・体積については整数止め(小数1位四捨五入)、除雪深・除雪延長については小数2位(小数3位四捨五入)とする。

7. 設計基礎調查資料樣式

設 計 説 明 書

施 工 箇 所	北海道 市 郡 区 町 村 森林管理署 林班 小班				
流 域 名	大分類流域名	基幹流域名	支流域名	単位流域名	新継別 新規・継 続
施工面積・経費	山腹工事面積 ha , 溪間安定面積 ha ,				
施 工 方 法	請負・直営	施工期間 自 令和 年 月 ~ 至 令和 年 月			
保 安 林 種					
概 況	地 況	標 高 m ~ m 地 質 古生代 , 中生代 , 新第三系 , 第四系 , 基岩 , 粘板岩 土 壤 斜 面 形 下降斜面 , 複合斜面 , 平衡斜面 , 上昇斜面 土 層 深 ~ m , 崩壊深 ~ m 傾 斜 角 度			
	林 況	天然林 ha 樹種 人工林 ha 樹種 下層植生 その他	林 令 林 令	生育状況 生育状況	
気 象	年平均降雨量 mm 最多月降雨日数 月 年平均積雪深 m 最高気温 月	最大日雨量 mm 日間 根雪 月 旬 度	最大時雨量 mm 融雪 月 旬 最低気温 月 度		
	荒 廢 の 原 因	素 因 誘 因 年災 年 月 日 ~ 日 災害名 降雨量 mm その他			
荒 廢 の 状 況	荒廢地 面積 ha 荒廢溪流面積 ha (幅 m 延長 m 平均勾配 %)				
現 況	被害の状況 流失 , 埋没 , 浸水 , 決壊等 田・畑 (ha) , 公共施設 (箇所) , 人家等 (戸) , 鉄道 (m) 国・道道 (m) , 市町村道 (m) , 林道 (m)				
施 工 効 果	安定面積 (ha) , 総抑止量 (m ³) , 田・畑 (ha) , 人家等 (戸) , 公共施設 (箇所) , 鉄道 (m) 国・道道 (m) , 市町村道 (m) , 林道 (m) , その他				

設計説明書 記載要領

1. 施工箇所 林小班がまたがった場合は2段書きとする。
2. 流域名 流域別調査の分類による。
3. 新継別 単位流域毎に区別するが、単位流域界を跨いで実施する場合は、単位流域にこだわらない。
4. 施工面積経費 山腹工事面積・・・当該施工地の平面積(2ヶ年以上にわたる場合は、2年目以降にー(バー)を付す。
溪床安定面積・・・コンクリートダム100m³につき1haに換算する。
鋼製ダム 1tにつき0.4haに換算する。
鋼製枠矢板ダム 1tにつき0.1haに換算する。
※これによりがたい場合は、縦断面図の土砂堆積区間長×溪床平均幅とする。
経 費・・・百万円単位(小数1位まで)
5. 概 況
 - 1) 地 況
 - ①標 高 地形図等から施工箇所の標高を記入する。
 - ②地 質 地質図等から年代、基岩の種類を記入する。
 - ③土 壤 森林調査簿等から土壌型を記入する。
 - ④傾斜角 施工地の山腹斜面の平均傾斜角を記入する。
 - ⑤斜面形 現地調査結果、地形図等から判断して斜面形に○印を付す。
(技術基準2-3-6表—2 斜面の分類参照)
 - ⑥土層深、崩壊深 現地調査結果等から深さを記入する。
 - 2) 林 況 溪間工は集水区域について、山腹工は当該斜面及びその周辺について森林調査簿等から記入する。
 - 3) 気 象 測候所観測資料、流域別調査資料等から記入する。
6. 荒廢の現況
 - 1) 荒廢の原因
 - ①素 因 技術基準3-2 {解説}、旧技術基準P142等を参考にして記入する。
 - ②誘 因 荒廢の直接の原因になった降雨、地震等について記入する。
 - 2) 荒廢の状況
 - ①荒廢地 山腹工の場合は、当該荒廢地の面積、形状について記入する。
 - ②荒廢溪流 溪間工の場合は、施工箇所の集水区域及び下流で他の流路に合流するまでの区域にある荒廢溪流面積について、現地調査結果あるいは流域別調査資料等から記入する。
流域内の山腹荒廢地についても、荒廢地面積欄に記入する。
 - 3) 被害の状況 荒廢の誘因となった災害等による状況を記載する。
7. 施工効果
 - 1) 安定面積 前記4に記載した施工面積の山腹+溪床の面積とする。
山腹工のうち土留工、落成防止柵工のみ施工の場合は下記による。
 - 土留工 背面土砂の内部摩擦角線と交わる点までの水平距離×土留工延長
 - 落石防止柵工 計算(想定)落石発生地点までの水平距離×落石防止柵工延長

- 2) 総抑止量 総抑止量は、総貯砂量、溪岸侵食防止量及び山腹工事による土砂抑止量の合計とする。
- 総貯砂量 設計基礎資料、推定貯砂量計算書から移記する。
- 溪岸侵食防止量 ダムの計画勾配線内にある溪床内不安定土砂量、及び侵食が抑止されると判断される崖錐堆積物の量の計
- 山腹工事による土砂抑止量 施工面積×崩壊深
- 3) 保全対象 保全対象については、最寄り集落までの人家、公共施設、耕地、ため池等について記入する。
- また、1級及び2級河川並びに準用河川の直上流域(1,2級及び準用河川上流端から7~8kmまでの範囲)で行う工事については、その他欄に2級河川上流等と記入する。

治山ダム等計画理由書

項目	計画理由
施工理由	全体計画 五カ年計画 災害報告 等から記入する。
計画方針	流域の復旧計画 当年度計画 採用工種 使用材料 等から記入する。
位置の決定	技術基準3-3-を基に決定して記入する。
計画勾配	技術基準3-5 同 運用-2 を基に決定して記入する。
高さの決定	技術基準3-6 同 運用-3 を基に決定して記入する。
天端厚	技術基準3-9-1-2 同 運用-9 を基に決定して記入する。
ダムの型式	治山ダム断面表 ω - KN/m ² 、 h m、 h' m、 b m
記載者	

令和 年度

治 山 工 事
設 計 基 礎 調 査 資 料

北海道森林管理局

森林管理署

事務所

流量計算因子諸表

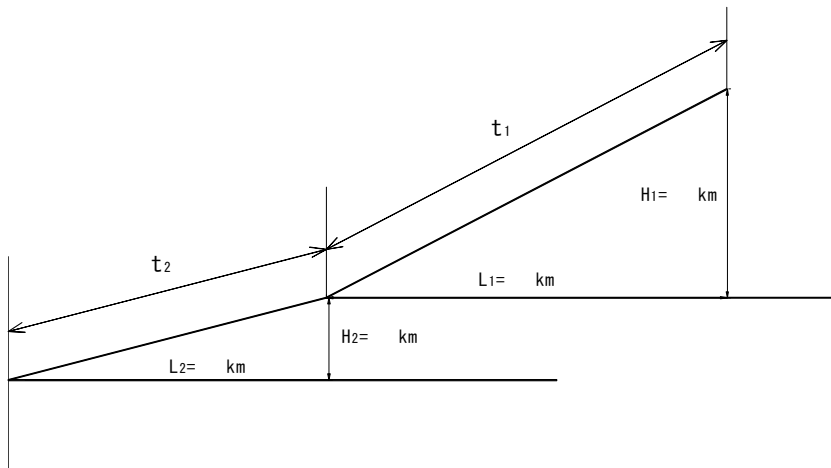
流出係数(f)

地質及び地形	浸透能不良母材 (第三紀層・堆積岩)			浸透能普通母材 (中・古生層・堆積岩 火山岩、第四紀層)			浸透能良好母材 (花崗岩類、火山灰、 變成岩)			
	急峻 (40度 以上)	斜面 (10~40 度未満)	平地 (10度 未満)	急峻 (40度 以上)	斜面 (10~40 度未満)	平地 (10度 未満)	急峻 (40度 以上)	斜面 (10~40 度未満)	平地 (10度 未満)	
自然										
状態	森林	0.65	0.55	0.45	0.55	0.45	0.35	0.45	0.35	0.25
	疎林耕地	0.75	0.65	0.55	0.65	0.55	0.45	0.55	0.45	0.35
	草地	0.85	0.75	0.65	0.75	0.65	0.55	0.65	0.55	0.45
	不毛岩石地	0.90	0.80	0.70	0.80	0.70	0.60	0.70	0.60	0.50

遅滞係数

地表状態	nd
不透水面	0.02
良く締まった裸地 (なめらか)	0.10
裸地(普通の粗さ)	0.20
疎草地及び耕地	0.20
牧草地又は普通草地	0.40
森林(落葉林)	0.60
森林(落葉林、落葉等堆積地)	0.80
森林(針葉樹林)	0.80
密草地	0.80

流出距離計算図



マンニングの粗度係数(n)表

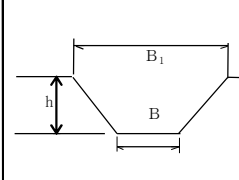
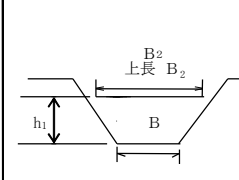
区分	溪床の状況	粗度係数
自然流路	径0.5m以上の石礫が点在	0.080
	径0.3~0.5mの石礫が点在	0.070
	玉石、大玉石交じり	0.060
	底面に砂利、玉石	0.040
	礫河床	0.033
	年度、砂質床	0.027
人工水路等	両岸石張、小水路(泥土床)	0.025
	コンクリート人工水路	0.017

計画高水流量計算書

項目	記号	計算式	数量
山腹流下水平距離	L_1	km =	m
山腹標高差	H_1	km =	m
平均勾配	S	$\frac{H_1}{L_1}$	
遅滞係数	nd		
流入時間	t_1	$\frac{L_1}{(2/3 \times 3.28 \times \frac{nd}{\sqrt{S}})^{0.467}}$	min
流路延長	L_2		km
流路標高差	H_2		km
流下時間	t_2	$\frac{L_2}{72 \left(\frac{H_2}{L_2}\right)^{0.6}} = \frac{L_2}{72 \left(\text{---}\right)^{0.6}} \times 60$ (hr) (min)	min
洪水到達時間	t	$t_1 + t_2$ 10分未満切捨て	min
流出係数	f		
洪水到達時間内の雨量強度	r	観測所名	mm/hr
集水面積	A		ha
最大洪水流量	Q	$1/360 \times f \times r \times A$	m^3/sec
洪水痕跡等に基づく流量	①		m^2
最大洪水量(Q)	②		m^2
補正係数	f _q	①/②	
計画高水流量	Q _{max}	Q × f _q	m^3/sec

注) 洪水痕跡等に基づく流量が、最大洪水量(Q)より下回った場合にあっては、補正係数(f_q)1を乗じて計画高水流量(Q_{max})を決定する。

放水路断面決定計算書 (開水路)

工事名				工種					
諸元	最大高水流量 Q_{max}	m^3/sec		マンニングの粗度係数 (n)					
				計画勾配 (I)					
設計断面流量計算書									
仮定断面		側法 (N)		高さ h		下長 B		上長 B1	
		断面積 (F)	$(B + B_1) / 2 \times h =$						m^2
		潤辺 (P)	$B + (2 \times \sqrt{1.414 \text{ or } 1.118 \text{ or } 1.000} \times h) =$						m
		径深 (R)	$F / P =$						m
流速	$V = 1/n * R^{2/3} * I^{1/2} =$		$1/$	\times	$^{2/3}$	\times	$^{1/2} =$	m/sec	
流量	$Q_1 = F * V$		\times				$=$	m^3/sec	
安全率	$N = Q_1 / Q_{max} =$		$/$	$=$	$Q_1 \geq Q_{max}$		OK / No		
越流水深 (h1) 計算書									
仮定断面		側法 (N)		高さ h1		下長 B		上長 B2	
		断面積 (F)	$(B + B_2) / 2 \times h_1 =$						m^2
		潤辺 (P)	$B + (2 \times \sqrt{1.414 \text{ or } 1.118 \text{ or } 1.000} \times h) =$						m
		径深 (R)	$F / P =$						m
流速	$V_1 = 1/n * R^{2/3} * I^{1/2} =$		$1/$	\times	$^{2/3}$	\times	$^{1/2} =$	m/sec	
流量	$Q_2 = F * V_1$		\times				$=$	m^3/sec	
安全率	$N = Q_2 / Q_{max} =$		$/$	$=$	$Q_2 \geq Q_{max}$		OK / No		
参考 越流水深を手計算で求める									
最大高水流量		Q_{max}					$=$	m^3/sec	
K1の計算		$K_1 = 2 n Q / (B^{8/3}) / I^{1/2}$ $2 \times n \times Q / B^{8/3} / I^{1/2} =$						$\times 10^{-6}$ (10 ⁻⁶ で表す)	
h1	側法 (N) = 1割	$h_2 = (2.513 B / 10^4) \times K_1^{0.60039}$ $(2.513 \times / 10^4) \times$		$^{0.60039} =$	$h_1 = 0.65958 h_2$		$h_1 = 0.65958 \times$	$=$	m
	側法 (N) = 5分	$h_2 = (2.331 B / 10^4) \times K_1^{0.61074}$ $(2.331 \times / 10^4) \times$		$^{0.61074} =$	$h_1 = 0.65486 h_2$		$h_1 = 0.65486 \times$	$=$	m
	側法 (N) = 直	$h_2 = (2.076 B / 10^4) \times K_1^{0.62669}$ $(2.076 \times / 10^4) \times$		$^{0.62669} =$	$h_1 = 0.64766 h_2$		$h_1 = 0.64766 \times$	$=$	m
越流水深 (h1)		h1を上記の越流水深の計算書に代入して確認する							

放水路断面決定計算書（縮流ぜき）

工事名				工種		
諸元	最大高水流量 Q_{max}			m^3/sec		
設計断面流量計算書						
仮断面		側法 (N)		高さ h		下長 B
		断面積 (F)	$\frac{(B + B_1)}{2} \times h = \quad m^2$			
流量	1割 $Q=(1.77B+1.42h)h^{3/2}$	$(1.77 \times \quad + 1.42 \times \quad) \times \quad^{3/2} = \quad m^3/sec$				
流量	5分 $Q=(1.77B+0.71h)h^{3/2}$	$(1.77 \times \quad + 0.71 \times \quad) \times \quad^{3/2} = \quad m^3/sec$				
流量	直 $Q=1.77B \times h^{3/2}$	$1.77 \times \quad \times \quad^{3/2} = \quad m^3/sec$				
安全率	$N = Q / Q_{max} =$	$\quad / \quad = \quad Q \geq Q_{max} \quad OK / No$				
越流水深 (h_1) の計算書						
仮断面		側法 (N)		高さ h_1		下長 B
		断面積 (F)	$\frac{(B + B_2)}{2} \times h_1 = \quad m^2$			
流量	1割 $Q_1=(1.77B+1.42h)h^{3/2}$	$(1.77 \times \quad + 1.42 \times \quad) \times \quad^{3/2} = \quad m^3/sec$				
流量	5分 $Q_1=(1.77B+0.71h)h^{3/2}$	$(1.77 \times \quad + 0.71 \times \quad) \times \quad^{3/2} = \quad m^3/sec$				
流量	直 $Q_1=1.77B \times h^{3/2}$	$1.77 \times \quad \times \quad^{3/2} = \quad m^3/sec$				
安全率	$N = Q_1 / Q_{max} =$	$\quad / \quad = \quad Q_1 \geq Q_{max} \quad OK / No$				
参考 越流水深を手計算で求める						
最大高水流量	Q_{max}		$= \quad m^3/sec$			
K_1 の計算	$K_1 = Q / (B^{5/2}) = \quad Q \quad / \quad B^{5/2} = \quad \times 10^{-6} \quad (10^{-6}で表す)$					
h_1	側法 (N) = 1割	$h_1 = (8.851 \times B / 10^5) \times K_1^{0.63772} = (8.851 \times \quad B / 10^5) \times \quad^{0.63772} = \quad m$				
	側法 (N) = 5分	$h_1 = (7.844 \times B / 10^5) \times K_1^{0.65128} = (7.844 \times \quad B / 10^5) \times \quad^{0.65128} = \quad m$				
	側法 (N) = 直	$h_1 = \{Q / (1.77 \times B)\}^{2/3} = \{ \quad Q \quad / (1.77 \times \quad B) \}^{2/3} = \quad m$				
越流水深 (h_1)	h_1 を上記の越流水深の計算書に代入して確認する					

工事名

工種

コンクリート比重	w	KN/m ³
堤高	H	m
堆砂高	H'	m
H / H'		
採用断面型		型
高水流量越流水深	h	m
断面表越流水深	h'	m
対象石礫径		～ cm
断面表越流水深	h'	m
採用天端厚	b	m
断面表数值	下流法	n
	上流法	m
	堤底厚	B
	断面積	A
	最大地盤反力	P ₁
	滑動係数	ΣH / ΣV

堤底面と基礎地盤の摩擦係数

滑動面	摩擦係数(tank φ)
岩と場所内コンクリート	0.6～1.0
土と場所内コンクリート	tan φ

土の種類と内部摩擦角及び摩擦係数(f)

土の種類	状態	内部摩擦角	摩擦係数
粘土	乾燥したもの	20°～37°	0.36～0.75
	水分の少ないもの	40°～45°	0.84～1.00
	水分の多いもの	14°～20°	0.25～0.36
砂	乾燥したもの	27°～40°	0.51～0.84
	水分の少ないもの	30°～45°	0.58～1.00
	水分の多いもの	20°～30°	0.36～0.58
砂利	乾燥したもの	30°～45°	0.58～1.00
	水分の少ないもの	27°～40°	0.51～0.84
	水分の多いもの	25°～30°	0.47～0.58
普通土	乾燥したもの	20°～40°	0.36～0.84
	水分の少ないもの	30°～45°	0.58～1.00
	水分の多いもの	14°～27°	0.25～0.51
小石		35°～48°	0.70～1.00

安定条件の検討

滑動に対する安定 $\Sigma H / \Sigma V < (f)$ OK, NO

地耐力に対する安定 $P_1 < (Q)$ OK, NO

f : 基礎地盤摩擦係数

P₁ : 地盤反力

NOとなった場合は適切な基礎処理が必要となる。

[参考] 基礎の許容支持力(Q)

基礎の許容支持力は、地盤が構造物の基礎を支持できる限界の支持力（極限支持力）に対して、設計上必要な安全度を見込んだものである。

$Q=q/S$

Q : 許容支持力

q : 極限支持力

S : 安全率

短期荷重の場合 2倍（地震時、土石流時など）

長期荷重の場合 3倍（常時）

重力式治山ダムの許容支持力（長期荷重の場合）

岩盤 700 kN/m²

礫層 300～600 kN/m²

砂質地盤 200～300 kN/m²

(様式 基-4)

3. 荒廃状況調査書及び推定貯砂量計算書

1) 荒廃状況調査書

単位流域 面積	崩壊地			特殊荒廃地		地すべり
	面積	浸蝕量	拡大見込量	面積	浸蝕量	面積
ha	ha	m ³	m ³	ha	m ³	ha

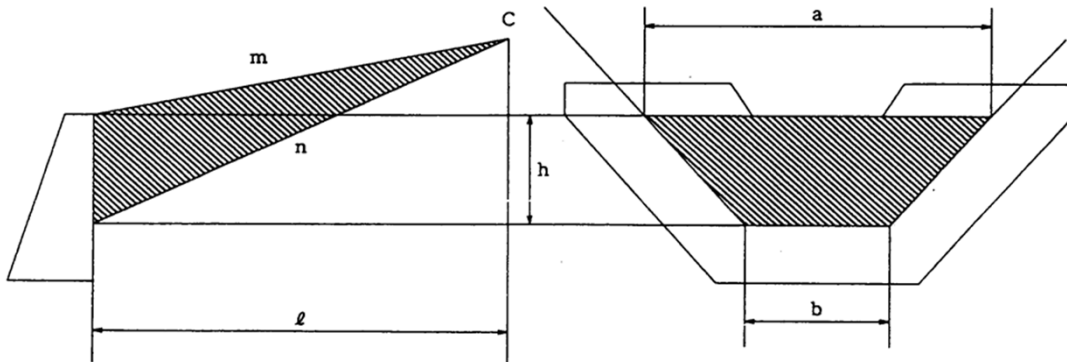
渓床荒廃地		荒廃地 面積	荒廃率	崩壊 見込量	流域内不安定 土砂量
面積	不安定土砂量				
ha	m ³	ha	%	m ³	m ³

(注) 流域別調査荒廃状況総括表の記入要領により記入する。

2) 推定貯砂量計算書

$$V = \frac{1}{6} \cdot \frac{h^2}{n-m} \cdot (a+b+c) \cdot \alpha$$

- V : 推定貯砂量 c : 堆砂区域末端の渓床幅
 h : 治山ダム有効高 α : 割増係数 (ポケットの状態で1.0~1.5)
 a : 放水路部の有効幅 ℓ : 堆砂区域長
 b : 渓床部有効幅 n : 現渓床勾配 m : 計画勾配



$$\ell = \frac{h}{n-m}$$

$$\therefore V = \frac{1}{6} \cdot \ell \cdot h (a+b+c) \cdot \alpha$$

種 別		工 種				
放水路部有効幅	a	m				
溪床部有効幅	b	m				
堆砂区域末端の溪床幅	c	m				
a + b + c						
現 溪 床 勾 配	n					
計 画 勾 配	m					
n - m						
治山ダム有効高	h	m				
$\frac{h}{n-m}$	ℓ					
$\frac{1}{6} \cdot \ell \cdot h \cdot (a+b+c)$						
割 増 係 数	α					
$V = \frac{1}{6} \cdot \ell \cdot h \cdot (a+b+c) \cdot \alpha$		m^3				
検 討						

流量早見表

1) 台形断面放水路流量早見表(開水路、マンニング式による)

越流水深 1.0 m 台形側法1割					流速V(m/sec)及び流量Q(m ³ /sec) 上段:V 下段:Q マンニング粗度係数: 0.04																				
下長	上長	潤辺	断面積	径深	計画勾配 I (%)																				
b ₂ m	b ₁ m	P m	F m ²	R m	0.5	1	2	3	4	5	6	7	8	9	10	11	12	13	14	15	16	17	18	19	20
1	3	3.828	2.000	0.522	1.15	1.62	2.29	2.81	3.24	3.62	3.97	4.29	4.58	4.86	5.13	5.38	5.61	5.84	6.06	6.28	6.48	6.68	6.88	7.06	7.25
2	4	4.828	3.000	0.621	1.29	1.82	2.57	3.15	3.64	4.07	4.46	4.81	5.15	5.46	5.75	6.04	6.30	6.56	6.81	7.05	7.28	7.50	7.72	7.93	8.14
3	5	5.828	4.000	0.686	1.38	1.94	2.75	3.37	3.89	4.35	4.76	5.14	5.50	5.83	6.15	6.45	6.74	7.01	7.28	7.53	7.78	8.02	8.25	8.48	8.70
4	6	6.828	5.000	0.732	1.44	2.03	2.87	3.52	4.06	4.54	4.97	5.37	5.74	6.09	6.42	6.73	7.03	7.32	7.60	7.86	8.12	8.37	8.61	8.85	9.08
5	7	7.828	6.000	0.766	1.48	2.09	2.96	3.63	4.19	4.68	5.13	5.54	5.92	6.28	6.62	6.94	7.25	7.55	7.83	8.11	8.37	8.63	8.88	9.12	9.36
6	8	8.828	7.000	0.793	1.51	2.14	3.03	3.71	4.28	4.79	5.25	5.67	6.06	6.43	6.77	7.10	7.42	7.72	8.01	8.30	8.57	8.83	9.09	9.34	9.58
7	9	9.828	8.000	0.814	1.54	2.18	3.08	3.77	4.36	4.87	5.34	5.77	6.16	6.54	6.89	7.23	7.55	7.86	8.15	8.44	8.72	8.99	9.25	9.50	9.75
8	10	10.828	9.000	0.831	1.56	2.21	3.13	3.83	4.42	4.94	5.41	5.85	6.25	6.63	6.99	7.33	7.65	7.97	8.27	8.56	8.84	9.11	9.38	9.63	9.88
9	11	11.828	10.000	0.845	1.58	2.23	3.16	3.87	4.47	5.00	5.47	5.91	6.32	6.70	7.07	7.41	7.74	8.06	8.36	8.65	8.94	9.21	9.48	9.74	9.99
10	12	12.828	11.000	0.857	1.59	2.26	3.19	3.91	4.51	5.04	5.53	5.97	6.38	6.77	7.13	7.48	7.81	8.13	8.44	8.74	9.02	9.30	9.57	9.83	10.09
11	13	13.828	12.000	0.868	1.61	2.27	3.22	3.94	4.55	5.09	5.57	6.02	6.43	6.82	7.19	7.54	7.88	8.20	8.51	8.81	9.10	9.38	9.65	9.92	10.17
12	14	14.828	13.000	0.877	1.62	2.29	3.24	3.97	4.58	5.12	5.61	6.06	6.48	6.87	7.24	7.60	7.93	8.26	8.57	8.87	9.16	9.44	9.72	9.98	10.24
13	15	15.828	14.000	0.885	1.63	2.30	3.26	3.99	4.61	5.15	5.64	6.10	6.52	6.91	7.29	7.64	7.98	8.31	8.62	8.93	9.22	9.50	9.78	10.04	10.31
14	16	16.828	15.000	0.891	1.64	2.31	3.27	4.01	4.63	5.18	5.67	6.12	6.55	6.94	7.32	7.68	8.02	8.35	8.66	8.97	9.26	9.54	9.82	10.09	10.35
15	17	17.828	16.000	0.897	1.64	2.33	3.29	4.03	4.65	5.20	5.70	6.15	6.58	6.98	7.35	7.71	8.05	8.38	8.70	9.01	9.30	9.59	9.87	10.14	10.40
16	18	18.828	17.000	0.903	1.65	2.34	3.30	4.05	4.67	5.22	5.72	6.18	6.61	7.01	7.39	7.75	8.09	8.42	8.74	9.05	9.34	9.63	9.91	10.18	10.45
17	19	19.828	18.000	0.908	1.66	2.34	3.32	4.06	4.69	5.24	5.74	6.20	6.63	7.03	7.41	7.77	8.12	8.45	8.77	9.08	9.38	9.67	9.95	10.22	10.48
18	20	20.828	19.000	0.912	1.66	2.35	3.32	4.07	4.70	5.26	5.76	6.22	6.65	7.05	7.43	7.80	8.14	8.48	8.80	9.11	9.40	9.69	9.97	10.25	10.51
19	21	21.828	20.000	0.916	1.67	2.36	3.33	4.08	4.72	5.27	5.78	6.24	6.67	7.07	7.46	7.82	8.17	8.50	8.82	9.13	9.43	9.72	10.00	10.28	10.55
20	22	22.828	21.000	0.920	1.67	2.36	3.34	4.10	4.73	5.29	5.79	6.26	6.69	7.09	7.48	7.84	8.19	8.53	8.85	9.16	9.46	9.75	10.03	10.31	10.58
					35.07	49.56	70.14	86.10	99.33	111.09	121.59	131.46	140.49	148.89	157.08	164.64	171.99	179.13	185.85	192.36	198.66	204.75	210.63	216.51	222.18

流量早見表

1) 台形断面放水路流量早見表(開水路、マンニング式による)

越流水深 2.0 m 台形側法1割					流速V(m/sec)及び流量Q(m ³ /sec) 上段:V 下段:Q マンニング粗度係数: 0.04																				
下長	上長	潤辺	断面積	径深	計画勾配 I (%)																				
b ₂ m	b ₁ m	P m	F m ²	R m	0.5	1	2	3	4	5	6	7	8	9	10	11	12	13	14	15	16	17	18	19	20
1	5	6.656	6.000	0.901	1.65	2.33	3.30	4.04	4.66	5.21	5.71	6.17	6.60	7.00	7.37	7.73	8.08	8.41	8.73	9.03	9.33	9.62	9.89	10.17	10.43
2	6	7.656	8.000	1.045	1.82	2.57	3.64	4.46	5.15	5.76	6.31	6.81	7.28	7.72	8.14	8.54	8.92	9.28	9.63	9.97	10.30	10.61	10.92	11.22	11.51
3	7	8.656	10.000	1.155	1.95	2.75	3.89	4.77	5.50	6.15	6.74	7.28	7.78	8.26	8.70	9.13	9.53	9.92	10.30	10.66	11.01	11.35	11.68	12.00	12.31
4	8	9.656	12.000	1.243	2.04	2.89	4.09	5.01	5.78	6.46	7.08	7.65	8.17	8.67	9.14	9.59	10.01	10.42	10.81	11.19	11.56	11.92	12.26	12.60	12.93
5	9	10.656	14.000	1.314	2.12	3.00	4.24	5.19	6.00	6.71	7.35	7.94	8.48	9.00	9.48	9.95	10.39	10.81	11.22	11.62	12.00	12.37	12.72	13.07	13.41
6	10	11.656	16.000	1.373	2.18	3.09	4.37	5.35	6.18	6.91	7.56	8.17	8.74	9.26	9.77	10.24	10.70	11.14	11.56	11.96	12.35	12.73	13.10	13.46	13.81
7	11	12.656	18.000	1.422	2.24	3.16	4.47	5.48	6.32	7.07	7.74	8.36	8.94	9.48	10.00	10.49	10.95	11.40	11.83	12.24	12.65	13.03	13.41	13.78	14.14
8	12	13.656	20.000	1.465	2.28	3.22	4.56	5.59	6.45	7.21	7.90	8.53	9.12	9.67	10.20	10.70	11.17	11.63	12.07	12.49	12.90	13.30	13.68	14.06	14.42
9	13	14.656	22.000	1.501	2.32	3.28	4.63	5.68	6.55	7.33	8.03	8.67	9.27	9.83	10.36	10.87	11.35	11.82	12.26	12.69	13.11	13.51	13.90	14.29	14.66
10	14	15.656	24.000	1.533	2.35	3.32	4.70	5.76	6.65	7.43	8.14	8.79	9.40	9.97	10.51	11.02	11.51	11.98	12.44	12.87	13.30	13.70	14.10	14.49	14.86
11	15	16.656	26.000	1.561	2.38	3.36	4.76	5.83	6.73	7.52	8.24	8.90	9.52	10.09	10.64	11.16	11.65	12.13	12.59	13.03	13.46	13.87	14.27	14.66	15.04
12	16	17.656	28.000	1.586	2.40	3.40	4.81	5.89	6.80	7.60	8.33	9.00	9.62	10.20	10.75	11.28	11.78	12.26	12.72	13.17	13.60	14.02	14.42	14.82	15.21
13	17	18.656	30.000	1.608	2.43	3.43	4.85	5.94	6.86	7.67	8.41	9.08	9.71	10.29	10.85	11.38	11.89	12.37	12.84	13.29	13.73	14.15	14.56	14.96	15.35
14	18	19.656	32.000	1.628	2.45	3.46	4.89	5.99	6.92	7.74	8.47	9.15	9.79	10.38	10.94	11.47	11.98	12.47	12.95	13.40	13.84	14.26	14.68	15.08	15.47
15	19	20.656	34.000	1.646	2.46	3.49	4.93	6.04	6.97	7.79	8.54	9.22	9.86	10.46	11.02	11.56	12.07	12.57	13.04	13.50	13.94	14.37	14.79	15.19	15.59
16	20	21.656	36.000	1.662	2.48	3.51	4.96	6.08	7.02	7.84	8.59	9.28	9.92	10.52	11.09	11.63	12.15	12.65	13.12	13.59	14.03	14.46	14.88	15.29	15.69
17	21	22.656	38.000	1.677	2.50	3.53	4.99	6.11	7.06	7.89	8.64	9.34	9.98	10.59	11.16	11.70	12.22	12.72	13.20	13.67	14.12	14.55	14.97	15.38	15.78
18	22	23.656	40.000	1.691	2.51	3.55	5.02	6.15	7.10	7.93	8.69	9.39	10.04	10.65	11.22	11.77	12.29	12.79	13.28	13.74	14.19	14.63	15.05	15.47	15.87
19	23	24.656	42.000	1.703	2.52	3.57	5.04	6.18	7.13	7.97	8.73	9.43	10.08	10.70	11.27	11.82	12.35	12.85	13.34	13.81	14.26	14.70	15.13	15.54	15.94
20	24	25.656	44.000	1.715	2.53	3.58	5.07	6.20	7.16	8.01	8.77	9.48	10.13	10.75	11.33	11.88	12.41	12.91	13.40	13.87	14.33	14.77	15.20	15.61	16.02

流量早見表

1) 台形断面放水路流量早見表(開水路、マンニング式による)

越流水深 2.5 m 台形側法1割					流速V(m/sec)及び流量Q(m ³ /sec) 上段:V 下段:Q マンニング粗度係数: 0.04																					
下長	上長	潤辺	断面積	径深	計画勾配 I (%)																					
b ₂ m	b ₁ m	P m	F m ²	R m	0.5	1	2	3	4	5	6	7	8	9	10	11	12	13	14	15	16	17	18	19	20	
1	6	8.070	8.750	1.084	16.36	23.10	32.64	45.77	52.80	59.90	66.46	72.98	79.46	85.91	92.34	98.75	105.14	111.51	117.87	124.22	130.55	136.87	143.18	149.48	155.77	162.05
2	7	9.070	11.250	1.240	22.95	32.51	45.90	56.25	64.91	72.56	79.54	85.84	91.80	97.43	102.60	107.66	112.50	117.00	121.50	125.78	129.83	133.88	137.70	141.53	145.13	148.90
3	8	10.070	13.750	1.365	29.98	42.35	59.81	73.29	84.56	94.60	103.68	111.93	119.63	126.91	133.79	140.25	146.58	152.49	158.26	163.76	169.26	174.35	179.44	184.39	189.20	193.90
4	9	11.070	16.250	1.468	37.05	52.49	74.26	90.84	104.98	117.33	128.54	138.78	148.36	157.46	165.91	174.04	181.84	189.15	196.30	203.29	209.95	216.29	222.63	228.80	234.65	240.40
5	10	12.070	18.750	1.553	44.44	62.81	88.88	108.94	125.81	140.63	153.94	166.31	177.75	188.63	198.75	208.50	217.69	226.69	235.13	243.38	251.44	259.13	266.63	273.94	281.06	288.00
6	11	13.070	21.250	1.626	51.85	73.53	103.91	127.29	146.84	164.26	179.99	194.44	207.83	220.36	232.26	243.74	254.58	264.78	274.76	284.54	293.89	302.81	311.74	320.24	328.53	336.60
7	12	14.070	23.750	1.688	59.61	84.08	118.99	145.83	168.39	188.34	206.15	222.78	237.98	252.46	266.24	279.06	291.65	303.53	314.93	326.09	336.78	346.99	357.20	366.94	376.44	385.70
8	13	15.070	26.250	1.742	67.20	95.03	134.40	164.59	190.05	212.36	232.84	251.48	268.80	285.08	300.56	315.00	329.18	342.56	355.43	368.03	380.10	391.65	403.20	414.23	424.99	435.40
9	14	16.070	28.750	1.789	75.04	105.80	149.79	183.43	211.89	236.90	259.33	280.31	299.58	317.69	334.94	351.33	366.85	381.80	396.46	410.26	423.78	436.71	449.36	461.73	473.80	485.50
10	15	17.070	31.250	1.831	82.81	116.88	165.31	202.50	233.75	261.56	286.56	309.38	330.63	350.94	369.69	387.81	405.00	421.56	437.50	452.81	467.81	482.19	495.94	509.69	522.81	535.60
11	16	18.070	33.750	1.868	90.45	127.91	180.90	221.74	255.83	286.20	313.54	338.51	362.14	384.08	404.66	424.58	443.48	461.36	478.91	495.79	511.99	527.51	543.04	557.89	572.40	586.60
12	17	19.070	36.250	1.901	98.24	139.20	196.84	240.70	278.04	311.03	340.75	367.94	393.31	417.24	439.71	461.10	481.76	501.34	520.19	538.68	556.44	573.48	590.15	606.10	622.05	637.60
13	18	20.070	38.750	1.931	106.18	150.35	212.35	260.01	300.31	335.96	368.13	397.58	424.70	450.66	475.08	498.33	520.41	541.73	562.26	581.64	601.01	619.23	637.44	654.88	671.93	688.60
14	19	21.070	41.250	1.958	114.26	161.29	228.11	279.68	322.99	360.94	395.18	426.94	456.64	484.28	510.26	535.43	558.94	582.04	603.90	624.94	645.56	665.36	684.75	703.73	721.88	739.60
15	20	22.070	43.750	1.982	122.06	172.38	244.13	298.81	345.19	385.88	422.63	456.75	488.25	517.56	545.56	572.25	597.63	622.13	645.75	668.50	690.38	711.38	732.38	752.06	771.75	790.60
16	21	23.070	46.250	2.005	129.96	184.08	259.93	318.66	367.69	411.16	450.48	486.55	519.85	551.76	581.36	609.58	636.86	662.76	687.74	712.25	735.38	758.04	779.78	801.51	822.33	842.60
17	22	24.070	48.750	2.025	137.96	195.00	275.93	337.84	390.00	436.31	477.75	516.26	551.85	585.00	616.69	646.91	675.68	703.46	729.79	755.63	780.49	804.38	827.78	850.20	872.63	894.60
18	23	25.070	51.250	2.044	146.06	206.54	291.61	357.21	412.56	461.25	505.33	545.81	583.74	619.10	652.41	684.19	714.94	744.15	772.34	798.99	825.64	850.75	875.35	899.44	923.01	946.60
19	24	26.070	53.750	2.062	153.73	217.69	307.99	376.79	435.38	486.98	533.20	576.20	615.98	653.06	688.54	721.86	754.11	784.75	814.31	843.34	870.75	897.63	923.43	948.69	973.41	997.60
20	25	27.070	56.250	2.078	162.00	228.94	324.00	396.56	457.88	511.88	560.81	605.81	647.44	686.81	723.94	759.38	793.13	825.75	856.69	887.06	915.75	944.44	971.44	998.44	1,024.31	1,050.60

流量早見表

1) 台形断面放水路流量早見表(開水路、マンニング式による)

越流水深 3.0 m 台形側法1割					流速V(m/sec)及び流量Q(m ³ /sec) 上段:V 下段:Q マンニング粗度係数: 0.04																				
下長	上長	潤辺	断面積	径深	計画勾配 I (%)																				
b ₂ m	b ₁ m	P m	F m ²	R m	0.5	1	2	3	4	5	6	7	8	9	10	11	12	13	14	15	16	17	18	19	20
1	7	9.484	12.000	1.265	2.07	2.92	4.14	5.06	5.85	6.54	7.16	7.74	8.27	8.77	9.25	9.70	10.13	10.54	10.94	11.33	11.70	12.06	12.41	12.75	13.08
2	8	10.484	15.000	1.431	2.24	3.17	4.49	5.50	6.35	7.10	7.78	8.40	8.98	9.52	10.04	10.53	11.00	11.45	11.88	12.30	12.70	13.09	13.47	13.84	14.20
3	9	11.484	18.000	1.567	2.38	3.37	4.77	5.84	6.75	7.54	8.26	8.92	9.54	10.12	10.67	11.19	11.68	12.16	12.62	13.06	13.49	13.91	14.31	14.70	15.08
4	10	12.484	21.000	1.682	2.50	3.54	5.00	6.12	7.07	7.91	8.66	9.35	10.00	10.61	11.18	11.73	12.25	12.75	13.23	13.69	14.14	14.58	15.00	15.41	15.81
5	11	13.484	24.000	1.780	2.60	3.67	5.19	6.36	7.34	8.21	8.99	9.71	10.39	11.02	11.61	12.18	12.72	13.24	13.74	14.22	14.69	15.14	15.58	16.01	16.42
6	12	14.484	27.000	1.864	2.68	3.79	5.35	6.56	7.57	8.47	9.27	10.02	10.71	11.36	11.97	12.56	13.12	13.65	14.17	14.67	15.15	15.61	16.06	16.50	16.93
7	13	15.484	30.000	1.937	2.75	3.88	5.49	6.73	7.77	8.69	9.52	10.28	10.99	11.65	12.28	12.88	13.46	14.01	14.54	15.05	15.54	16.02	16.48	16.93	17.37
8	14	16.484	33.000	2.002	2.81	3.97	5.62	6.88	7.94	8.88	9.73	10.51	11.23	11.91	12.56	13.17	13.76	14.32	14.86	15.38	15.88	16.37	16.85	17.31	17.76
9	15	17.484	36.000	2.059	2.86	4.05	5.72	7.01	8.09	9.05	9.91	10.71	11.44	12.14	12.80	13.42	14.02	14.59	15.14	15.67	16.18	16.68	17.17	17.64	18.10
10	16	18.484	39.000	2.110	2.91	4.11	5.82	7.12	8.23	9.20	10.07	10.88	11.63	12.34	13.01	13.64	14.25	14.83	15.39	15.93	16.45	16.96	17.45	17.93	18.39
11	17	19.484	42.000	2.156	2.95	4.17	5.90	7.23	8.34	9.33	10.22	11.04	11.80	12.52	13.19	13.84	14.45	15.04	15.61	16.16	16.69	17.20	17.70	18.19	18.66
12	18	20.484	45.000	2.197	2.99	4.23	5.98	7.32	8.45	9.45	10.35	11.18	11.95	12.68	13.36	14.01	14.64	15.23	15.81	16.36	16.90	17.42	17.93	18.42	18.89
13	19	21.484	48.000	2.234	3.02	4.27	6.04	7.40	8.54	9.55	10.46	11.30	12.08	12.82	13.51	14.17	14.80	15.40	15.99	16.55	17.09	17.62	18.13	18.62	19.11
14	20	22.484	51.000	2.268	3.05	4.32	6.10	7.47	8.63	9.65	10.57	11.42	12.21	12.95	13.65	14.31	14.95	15.56	16.15	16.71	17.26	17.79	18.31	18.81	19.30
15	21	23.484	54.000	2.299	3.08	4.35	6.16	7.54	8.71	9.74	10.67	11.52	12.32	13.06	13.77	14.44	15.09	15.70	16.29	16.87	17.42	17.96	18.48	18.98	19.48
16	22	24.484	57.000	2.328	3.11	4.39	6.21	7.61	8.78	9.82	10.76	11.62	12.42	13.17	13.89	14.56	15.21	15.83	16.43	17.01	17.57	18.11	18.63	19.14	19.64
17	23	25.484	60.000	2.354	3.13	4.42	6.26	7.66	8.85	9.89	10.84	11.70	12.51	13.27	13.99	14.67	15.33	15.95	16.55	17.13	17.70	18.24	18.77	19.28	19.78
18	24	26.484	63.000	2.379	3.15	4.46	6.30	7.72	8.91	9.96	10.91	11.79	12.60	13.37	14.09	14.78	15.43	16.06	16.67	17.26	17.82	18.37	18.90	19.42	19.92
19	25	27.484	66.000	2.401	3.17	4.48	6.34	7.76	8.97	10.02	10.98	11.86	12.68	13.45	14.18	14.87	15.53	16.16	16.77	17.36	17.93	18.48	19.02	19.54	20.05
20	26	28.484	69.000	2.422	3.19	4.51	6.38	7.81	9.02	10.08	11.04	11.93	12.75	13.53	14.26	14.95	15.62	16.26	16.87	17.46	18.03	18.59	19.13	19.65	20.16

流量早見表

1) 台形断面放水路流量早見表(開水路、マンニング式による)

越流水深 1.0 m 台形側法5分					流速V(m/sec)及び流量Q(m ³ /sec) 上段:V 下段:Q マンニング粗度係数:0.04																				
下長	上長	潤辺	断面積	径深	計画勾配 I (%)																				
b ₂ m	b ₁ m	P m	F m ²	R m	0.5	1	2	3	4	5	6	7	8	9	10	11	12	13	14	15	16	17	18	19	20
1	2	3.236	1.500	0.464	1.06	1.50	2.12	2.60	3.00	3.35	3.67	3.96	4.24	4.50	4.74	4.97	5.19	5.40	5.61	5.80	5.99	6.18	6.36	6.53	6.70
					1.59	2.25	3.18	3.90	4.50	5.03	5.51	5.94	6.36	6.75	7.11	7.46	7.79	8.10	8.42	8.70	8.99	9.27	9.54	9.80	10.05
2	3	4.236	2.500	0.590	1.24	1.76	2.49	3.05	3.52	3.93	4.31	4.65	4.97	5.28	5.56	5.83	6.09	6.34	6.58	6.81	7.03	7.25	7.46	7.67	7.86
					3.10	4.40	6.23	7.63	8.80	9.83	10.78	11.63	12.43	13.20	13.90	14.58	15.23	15.85	16.45	17.03	17.58	18.13	18.65	19.18	19.65
3	4	5.236	3.500	0.668	1.35	1.91	2.70	3.31	3.82	4.27	4.68	5.05	5.40	5.73	6.04	6.34	6.62	6.89	7.15	7.40	7.64	7.88	8.11	8.33	8.54
					4.73	6.69	9.45	11.59	13.37	14.95	16.38	17.68	18.90	20.06	21.14	22.19	23.17	24.12	25.03	25.90	26.74	27.58	28.39	29.16	29.89
4	5	6.236	4.500	0.722	1.42	2.01	2.85	3.48	4.02	4.50	4.93	5.32	5.69	6.04	6.36	6.67	6.97	7.25	7.53	7.79	8.05	8.30	8.54	8.77	9.00
					6.39	9.05	12.83	15.66	18.09	20.25	22.19	23.94	25.61	27.18	28.62	30.02	31.37	32.63	33.89	35.06	36.23	37.35	38.43	39.47	40.50
5	6	7.236	5.500	0.760	1.47	2.08	2.94	3.61	4.16	4.66	5.10	5.51	5.89	6.25	6.58	6.91	7.21	7.51	7.79	8.06	8.33	8.58	8.83	9.08	9.31
					8.09	11.44	16.17	19.86	22.88	25.63	28.05	30.31	32.40	34.38	36.19	38.01	39.66	41.31	42.85	44.33	45.82	47.19	48.57	49.94	51.21
6	7	8.236	6.500	0.789	1.51	2.13	3.02	3.70	4.27	4.77	5.23	5.65	6.04	6.40	6.75	7.08	7.39	7.70	7.99	8.27	8.54	8.80	9.06	9.30	9.55
					9.82	13.85	19.63	24.05	27.76	31.01	34.00	36.73	39.26	41.60	43.88	46.02	48.04	50.05	51.94	53.76	55.51	57.20	58.89	60.45	62.08
7	8	9.236	7.500	0.812	1.54	2.18	3.08	3.77	4.35	4.87	5.33	5.76	6.15	6.53	6.88	7.22	7.54	7.85	8.14	8.43	8.70	8.97	9.23	9.48	9.73
					11.55	16.35	23.10	28.28	32.63	36.53	39.98	43.20	46.13	48.98	51.60	54.15	56.55	58.88	61.05	63.23	65.25	67.28	69.23	71.10	72.98
8	9	10.236	8.500	0.830	1.56	2.21	3.12	3.82	4.42	4.94	5.41	5.84	6.25	6.62	6.98	7.32	7.65	7.96	8.26	8.55	8.83	9.10	9.37	9.62	9.87
					13.26	18.79	26.52	32.47	37.57	41.99	45.99	49.64	53.13	56.27	59.33	62.22	65.03	67.66	70.21	72.68	75.06	77.35	79.65	81.77	83.90
9	10	11.236	9.500	0.845	1.58	2.23	3.16	3.87	4.47	5.00	5.47	5.91	6.32	6.70	7.07	7.41	7.74	8.06	8.36	8.65	8.94	9.21	9.48	9.74	9.99
					15.01	21.19	30.02	36.77	42.47	47.50	51.97	56.15	60.04	63.65	67.17	70.40	73.53	76.57	79.42	82.18	84.93	87.50	90.06	92.53	94.91
10	11	12.236	10.500	0.858	1.60	2.26	3.19	3.91	4.51	5.05	5.53	5.97	6.38	6.77	7.14	7.49	7.82	8.14	8.45	8.74	9.03	9.31	9.58	9.84	10.10
					16.80	23.73	33.50	41.06	47.36	53.03	58.07	62.69	66.99	71.09	74.97	78.65	82.11	85.47	88.73	91.77	94.82	97.76	100.59	103.32	106.05
11	12	13.236	11.500	0.869	1.61	2.28	3.22	3.94	4.55	5.09	5.58	6.02	6.44	6.83	7.20	7.55	7.89	8.21	8.52	8.82	9.11	9.39	9.66	9.92	10.18
					18.52	26.22	37.03	45.31	52.33	58.54	64.17	69.23	74.06	78.55	82.80	86.83	90.74	94.42	97.98	101.43	104.77	107.99	111.09	114.08	117.07
12	13	14.236	12.500	0.878	1.62	2.29	3.24	3.97	4.58	5.13	5.61	6.06	6.48	6.88	7.25	7.60	7.94	8.26	8.58	8.88	9.17	9.45	9.73	9.99	10.25
					20.25	28.63	40.50	49.63	57.25	64.13	70.13	75.75	81.00	86.00	90.63	95.00	99.25	103.25	107.25	111.00	114.63	118.13	121.63	124.88	128.13
13	14	15.236	13.500	0.886	1.63	2.31	3.26	3.99	4.61	5.16	5.65	6.10	6.52	6.92	7.29	7.65	7.99	8.32	8.63	8.93	9.22	9.51	9.78	10.05	10.31
					22.01	31.19	44.01	53.87	62.24	69.66	76.28	82.35	88.02	93.42	98.42	103.28	107.87	112.32	116.51	120.56	124.47	128.39	132.03	135.68	139.19
14	15	16.236	14.500	0.893	1.64	2.32	3.28	4.02	4.64	5.18	5.68	6.13	6.56	6.95	7.33	7.69	8.03	8.36	8.67	8.98	9.27	9.56	9.84	10.11	10.37
					23.78	33.64	47.56	58.29	67.28	75.11	82.36	88.89	95.12	100.78	106.29	111.51	116.44	121.22	125.72	130.21	134.42	138.62	142.68	146.60	150.37
15	16	17.236	15.500	0.899	1.65	2.33	3.29	4.03	4.66	5.21	5.70	6.16	6.59	6.99	7.36	7.72	8.07	8.40	8.71	9.02	9.31	9.60	9.88	10.15	10.41
					25.58	36.12	51.00	62.47	72.23	80.76	88.35	95.48	102.15	108.35	114.08	119.66	125.09	130.20	135.01	139.81	144.31	148.80	153.14	157.33	161.36
16	17	18.236	16.500	0.905	1.65	2.34	3.31	4.05	4.68	5.23	5.73	6.19	6.62	7.02	7.40	7.76	8.10	8.43	8.75	9.06	9.36	9.64	9.92	10.20	10.46
					27.23	38.61	54.62	66.83	77.22	86.30	94.55	102.14	109.23	115.83	122.10	128.04	133.65	139.10	144.38	149.49	154.44	159.06	163.68	168.30	172.59
17	18	19.236	17.500	0.910	1.66	2.35	3.32	4.07	4.70	5.25	5.75	6.21	6.64	7.04	7.42	7.79	8.13	8.46	8.78	9.09	9.39	9.68	9.96	10.23	10.50
					29.05	41.13	58.10	71.23	82.25	91.88	100.63	108.68	116.20	123.20	129.85	136.33	142.28	148.05	153.65	159.08	164.33	169.40	174.30	179.03	183.75
18	19	20.236	18.500	0.914	1.66	2.35	3.33	4.08	4.71	5.26	5.77	6.23	6.66	7.06	7.45	7.81	8.16	8.49	8.81	9.12	9.42	9.71	9.99	10.26	10.53
					30.71	43.48	61.61	75.48	87.14	97.31	106.75	115.26	123.21	130.61	137.83	144.49	150.96	157.07	162.99	168.72	174.27	179.64	184.82	189.81	194.81
19	20	21.236	19.500	0.918	1.67	2.36	3.34	4.09	4.72	5.28	5.78	6.25	6.68	7.08	7.47	7.83	8.18	8.51	8.84	9.15	9.45	9.74	10.02	10.29	10.56
					32.57	46.02	65.13	79.76	92.04	102.96	112.71	121.88	130.26	138.06	145.67	152.69	159.51	165.95	172.38	178.43	184.28	189.93	195.39	200.66	205.92
20	21	22.236	20.500	0.922	1.67	2.37	3.35	4.10	4.74	5.30	5.80	6.27	6.70	7.10	7.49	7.85	8.20	8.54	8.86	9.17	9.47	9.76	10.05	10.32	10.59
					34.24	48.59	68.68	84.05	97.17	108.65	118.90	128.54	137.35	145.55	153.55	160.93	168.10	175.07	181.63	187.99	194.14	200.08	206.03	211.56	217.10

流量早見表

1) 台形断面放水路流量早見表(開水路、マンニング式による)

越流水深 1.5 m 台形側法5分					流速V(m/sec)及び流量Q(m ³ /sec) 上段:V 下段:Q マンニング粗度係数: 0.04																				
下長	上長	潤辺	断面積	径深	計画勾配 I (%)																				
b ₂ m	b ₁ m	P m	F m ²	R m	0.5	1	2	3	4	5	6	7	8	9	10	11	12	13	14	15	16	17	18	19	20
1	2.5	4.354	2.625	0.603	1.26	1.78	2.52	3.09	3.57	3.99	4.37	4.72	5.05	5.35	5.64	5.92	6.18	6.43	6.68	6.91	7.14	7.36	7.57	7.78	7.98
2	3.5	5.354	4.125	0.770	1.49	2.10	2.97	3.64	4.20	4.70	5.14	5.56	5.94	6.30	6.64	6.97	7.28	7.57	7.86	8.13	8.40	8.66	8.91	9.15	9.39
3	4.5	6.354	5.625	0.885	1.63	2.30	3.26	3.99	4.61	5.15	5.64	6.10	6.52	6.91	7.29	7.64	7.98	8.31	8.62	8.93	9.22	9.50	9.78	10.04	10.31
4	5.5	7.354	7.125	0.969	1.73	2.45	3.46	4.24	4.90	5.47	6.00	6.48	6.92	7.34	7.74	8.12	8.48	8.83	9.16	9.48	9.79	10.09	10.39	10.67	10.95
5	6.5	8.354	8.625	1.032	1.81	2.55	3.61	4.42	5.11	5.71	6.25	6.75	7.22	7.66	8.07	8.47	8.84	9.21	9.55	9.89	10.21	10.53	10.83	11.13	11.42
6	7.5	9.354	10.125	1.082	1.86	2.63	3.73	4.56	5.27	5.89	6.45	6.97	7.45	7.90	8.33	8.74	9.13	9.50	9.86	10.20	10.54	10.86	11.18	11.49	11.78
7	8.5	10.354	11.625	1.123	1.91	2.70	3.82	4.68	5.40	6.04	6.62	7.15	7.64	8.10	8.54	8.96	9.36	9.74	10.11	10.46	10.80	11.14	11.46	11.77	12.08
8	9.5	11.354	13.125	1.156	1.95	2.75	3.89	4.77	5.51	6.16	6.75	7.29	7.79	8.26	8.71	9.13	9.54	9.93	10.30	10.66	11.01	11.35	11.68	12.00	12.31
9	10.5	12.354	14.625	1.184	1.98	2.80	3.96	4.85	5.60	6.26	6.85	7.40	7.91	8.39	8.85	9.28	9.69	10.09	10.47	10.84	11.19	11.54	11.87	12.20	12.51
10	11.5	13.354	16.125	1.208	2.01	2.84	4.01	4.91	5.67	6.34	6.95	7.50	8.02	8.51	8.97	9.40	9.82	10.22	10.61	10.98	11.34	11.69	12.03	12.36	12.68
11	12.5	14.354	17.625	1.228	2.03	2.87	4.05	4.97	5.73	6.41	7.02	7.58	8.11	8.60	9.07	9.51	9.93	10.34	10.73	11.10	11.47	11.82	12.16	12.50	12.82
12	13.5	15.354	19.125	1.246	2.05	2.89	4.09	5.01	5.79	6.47	7.09	7.66	8.19	8.68	9.15	9.60	10.03	10.44	10.83	11.21	11.58	11.94	12.28	12.62	12.95
13	14.5	16.354	20.625	1.261	2.06	2.92	4.13	5.05	5.84	6.52	7.15	7.72	8.25	8.75	9.23	9.68	10.11	10.52	10.92	11.30	11.67	12.03	12.38	12.72	13.05
14	15.5	17.354	22.125	1.275	2.08	2.94	4.16	5.09	5.88	6.57	7.20	7.78	8.31	8.82	9.30	9.75	10.18	10.60	11.00	11.38	11.76	12.12	12.47	12.81	13.15
15	16.5	18.354	23.625	1.287	2.09	2.96	4.18	5.12	5.92	6.61	7.25	7.83	8.37	8.87	9.35	9.81	10.25	10.67	11.07	11.46	11.83	12.20	12.55	12.89	13.23
16	17.5	19.354	25.125	1.298	2.10	2.97	4.21	5.15	5.95	6.65	7.29	7.87	8.41	8.92	9.41	9.87	10.30	10.73	11.13	11.52	11.90	12.27	12.62	12.97	13.30
17	18.5	20.354	26.625	1.308	2.11	2.99	4.23	5.18	5.98	6.69	7.32	7.91	8.46	8.97	9.46	9.92	10.36	10.78	11.19	11.58	11.96	12.33	12.69	13.03	13.37
18	19.5	21.354	28.125	1.317	2.12	3.00	4.25	5.20	6.01	6.72	7.36	7.95	8.50	9.01	9.50	9.96	10.41	10.83	11.24	11.63	12.02	12.38	12.74	13.09	13.43
19	20.5	22.354	29.625	1.325	2.13	3.02	4.27	5.22	6.03	6.74	7.39	7.98	8.53	9.05	9.54	10.00	10.45	10.87	11.28	11.68	12.06	12.43	12.80	13.15	13.49
20	21.5	23.354	31.125	1.333	2.14	3.03	4.28	5.24	6.06	6.77	7.42	8.01	8.56	9.08	9.58	10.04	10.49	10.92	11.33	11.73	12.11	12.48	12.85	13.20	13.54

流量早見表

1) 台形断面放水路流量早見表(開水路、マンニング式による)

越流水深 2.0 m 台形側法5分					流速V(m/sec)及び流量Q(m ³ /sec) 上段:V 下段:Q マンニング粗度係数: 0.04																				
下長 b ₂ m	上長 b ₁ m	潤辺 P m	断面積 F m ²	径深 R m	計画勾配 I (%)																				
					0.5	1	2	3	4	5	6	7	8	9	10	11	12	13	14	15	16	17	18	19	20
1	3	5.472	4.000	0.731	1.43 5.72	2.03 8.12	2.87 11.48	3.51 14.04	4.06 16.24	4.54 18.16	4.97 19.88	5.37 21.48	5.74 22.96	6.09 24.36	6.42 25.68	6.73 26.92	7.03 28.12	7.31 29.24	7.59 30.36	7.86 31.44	8.11 32.44	8.36 33.44	8.61 34.44	8.84 35.36	9.07 36.28
2	4	6.472	6.000	0.927	1.68 10.08	2.38 14.28	3.36 20.16	4.12 24.72	4.75 28.50	5.31 31.86	5.82 34.92	6.29 37.74	6.72 40.32	7.13 42.78	7.52 45.12	7.88 47.28	8.23 49.38	8.57 51.42	8.89 53.34	9.21 55.26	9.51 57.06	9.80 58.80	10.08 60.48	10.36 62.16	10.63 63.78
3	5	7.472	8.000	1.071	1.85 14.80	2.62 20.96	3.70 29.60	4.53 36.24	5.23 41.84	5.85 46.80	6.41 51.28	6.92 55.36	7.40 59.20	7.85 62.80	8.28 66.24	8.68 69.44	9.07 72.56	9.44 75.52	9.79 78.32	10.14 81.12	10.47 83.76	10.79 86.32	11.10 88.80	11.41 91.28	11.70 93.60
4	6	8.472	10.000	1.180	1.97 19.70	2.79 27.90	3.95 39.50	4.84 48.40	5.58 55.80	6.24 62.40	6.84 68.40	7.39 73.90	7.90 79.00	8.37 83.70	8.83 88.30	9.26 92.60	9.67 96.70	10.07 100.70	10.45 104.50	10.81 108.10	11.17 111.70	11.51 115.10	11.84 118.40	12.17 121.70	12.48 124.80
5	7	9.472	12.000	1.267	2.07 24.84	2.93 35.16	4.14 49.68	5.07 60.84	5.85 70.20	6.55 78.60	7.17 86.04	7.74 92.88	8.28 99.36	8.78 105.36	9.26 111.12	9.71 116.52	10.14 121.68	10.55 126.60	10.95 131.40	11.34 136.08	11.71 140.52	12.07 144.84	12.42 149.04	12.76 153.12	13.09 157.08
6	8	10.472	14.000	1.337	2.15 30.10	3.03 42.42	4.29 60.06	5.26 73.64	6.07 84.98	6.78 94.92	7.43 104.02	8.03 112.42	8.58 120.12	9.10 127.40	9.59 134.26	10.06 140.84	10.51 147.14	10.94 153.16	11.35 158.90	11.75 164.50	12.14 169.96	12.51 175.14	12.87 180.18	13.23 185.22	13.57 189.98
7	9	11.472	16.000	1.395	2.21 35.36	3.12 49.92	4.41 70.56	5.41 86.56	6.24 99.84	6.98 111.68	7.65 122.40	8.26 132.16	8.83 141.28	9.36 149.76	9.87 157.92	10.35 165.60	10.81 172.96	11.25 180.00	11.68 186.88	12.09 193.44	12.48 199.68	12.87 205.92	13.24 211.84	13.61 217.76	13.96 223.36
8	10	12.472	18.000	1.443	2.26 40.68	3.19 57.42	4.51 81.18	5.53 99.54	6.38 114.84	7.14 128.52	7.82 140.76	8.45 152.10	9.03 162.54	9.58 172.44	10.10 181.80	10.59 190.62	11.06 199.08	11.51 207.18	11.94 214.92	12.36 222.48	12.77 229.86	13.16 236.88	13.54 243.72	13.92 250.56	14.28 257.04
9	11	13.472	20.000	1.485	2.30 46.00	3.25 65.00	4.60 92.00	5.64 112.80	6.51 130.20	7.28 145.60	7.97 159.40	8.61 172.20	9.20 184.00	9.76 195.20	10.29 205.80	10.79 215.80	11.27 225.40	11.73 234.60	12.18 243.60	12.60 252.00	13.02 260.40	13.42 268.40	13.81 276.20	14.18 283.60	14.55 291.00
10	12	14.472	22.000	1.520	2.34 51.48	3.30 72.60	4.67 102.74	5.72 125.84	6.61 145.42	7.39 162.58	8.10 178.20	8.74 192.28	9.35 205.70	9.91 218.02	10.45 229.90	10.96 241.12	11.45 251.90	11.92 262.24	12.37 272.14	12.80 281.60	13.22 290.84	13.63 299.86	14.02 308.44	14.41 317.02	14.78 325.16
11	13	15.472	24.000	1.551	2.37 56.88	3.35 80.40	4.74 113.76	5.80 139.20	6.70 160.80	7.49 179.76	8.21 197.04	8.86 212.64	9.47 227.28	10.05 241.20	10.59 254.16	11.11 266.64	11.60 278.40	12.08 289.92	12.53 300.72	12.97 311.28	13.40 321.60	13.81 331.44	14.21 341.04	14.60 350.40	14.98 359.52
12	14	16.472	26.000	1.578	2.40 62.40	3.39 88.14	4.79 124.54	5.87 152.62	6.78 176.28	7.58 197.08	8.30 215.80	8.97 233.22	9.58 249.08	10.17 264.42	10.72 278.72	11.24 292.24	11.74 305.24	12.22 317.72	12.68 329.68	13.12 341.12	13.55 352.30	13.97 363.22	14.38 373.88	14.77 384.02	15.15 393.90
13	15	17.472	28.000	1.603	2.42 67.76	3.42 95.76	4.84 135.52	5.93 166.04	6.85 191.80	7.66 214.48	8.39 234.92	9.06 253.68	9.69 271.32	10.27 287.56	10.83 303.24	11.36 318.08	11.86 332.08	12.35 345.80	12.81 358.68	13.26 371.28	13.70 383.60	14.12 395.36	14.53 406.84	14.93 418.04	15.31 428.68
14	16	18.472	30.000	1.624	2.44 73.20	3.45 103.50	4.88 146.40	5.98 179.40	6.91 207.30	7.72 231.60	8.46 253.80	9.14 274.20	9.77 293.10	10.36 310.80	10.92 327.60	11.46 343.80	11.97 359.10	12.45 373.50	12.92 387.60	13.38 401.40	13.82 414.60	14.24 427.20	14.65 439.50	15.06 451.80	15.45 463.50
15	17	19.472	32.000	1.643	2.46 78.72	3.48 111.36	4.92 157.44	6.03 192.96	6.96 222.72	7.78 248.96	8.53 272.96	9.21 294.72	9.85 315.20	10.44 334.08	11.01 352.32	11.55 369.60	12.06 385.92	12.55 401.60	13.02 416.64	13.48 431.36	13.92 445.44	14.35 459.20	14.77 472.64	15.17 485.44	15.57 498.24
16	18	20.472	34.000	1.661	2.48 84.32	3.51 119.34	4.96 168.64	6.07 206.38	7.01 238.34	7.84 266.56	8.59 292.06	9.28 315.52	9.92 337.28	10.52 357.68	11.09 377.06	11.63 395.42	12.15 413.10	12.64 429.76	13.12 446.08	13.58 461.72	14.03 477.02	14.46 491.64	14.88 505.92	15.28 519.52	15.68 533.12
17	19	21.472	36.000	1.677	2.50 90.00	3.53 127.08	4.99 179.64	6.11 219.96	7.06 254.16	7.89 284.04	8.64 311.04	9.34 336.24	9.98 359.28	10.59 381.24	11.16 401.76	11.70 421.20	12.22 439.92	12.72 457.92	13.20 475.20	13.67 492.12	14.12 508.32	14.55 523.80	14.97 538.92	15.38 553.68	15.78 568.08
18	20	22.472	38.000	1.691	2.51 95.38	3.55 134.90	5.02 190.76	6.15 233.70	7.10 269.80	7.93 301.34	8.69 330.22	9.39 356.82	10.04 381.52	10.65 404.70	11.22 426.36	11.77 447.26	12.29 467.02	12.79 486.02	13.28 504.64	13.74 522.12	14.19 539.22	14.63 555.94	15.05 571.90	15.47 587.86	15.87 603.06
19	21	23.472	40.000	1.704	2.52 100.80	3.57 142.80	5.04 201.60	6.18 247.20	7.13 285.20	7.98 319.20	8.74 349.60	9.44 377.60	10.09 403.60	10.70 428.00	11.28 451.20	11.83 473.20	12.36 494.40	12.86 514.40	13.34 533.60	13.81 552.40	14.27 570.80	14.71 588.40	15.13 605.20	15.55 622.00	15.95 638.00
20	22	24.472	42.000	1.716	2.53 106.26	3.58 150.36	5.07 212.94	6.21 260.82	7.17 301.14	8.01 336.42	8.78 368.76	9.48 398.16	10.14 425.88	10.75 451.50	11.33 475.86	11.88 498.96	12.41 521.22	12.92 542.64	13.41 563.22	13.88 582.96	14.33 601.86	14.77 620.34	15.20 638.40	15.62 656.04	16.03 673.26

流量早見表

1) 台形断面放水路流量早見表(開水路、マンニング式による)

越流水深 2.5 m 台形側法5分					流速V(m/sec)及び流量Q(m ³ /sec) 上段:V 下段:Q マンニング粗度係数: 0.04																				
下長	上長	潤辺	断面積	径深	計画勾配 I (%)																				
b ₂ m	b ₁ m	P m	F m ²	R m	0.5	1	2	3	4	5	6	7	8	9	10	11	12	13	14	15	16	17	18	19	20
1	3.5	6.590	5.625	0.854	1.59	2.25	3.18	3.90	4.50	5.03	5.51	5.95	6.36	6.75	7.12	7.46	7.80	8.11	8.42	8.72	9.00	9.28	9.55	9.81	10.06
2	4.5	7.590	8.125	1.070	1.85	2.62	3.70	4.53	5.23	5.85	6.41	6.92	7.40	7.85	8.27	8.67	9.06	9.43	9.79	10.13	10.46	10.78	11.10	11.40	11.70
3	5.5	8.590	10.625	1.237	2.04	2.88	4.07	4.99	5.76	6.44	7.06	7.62	8.15	8.64	9.11	9.55	9.98	10.39	10.78	11.16	11.52	11.88	12.22	12.56	12.88
4	6.5	9.590	13.125	1.369	2.18	3.08	4.36	5.34	6.16	6.89	7.55	8.16	8.72	9.25	9.75	10.22	10.68	11.11	11.53	11.94	12.33	12.71	13.08	13.44	13.78
5	7.5	10.590	15.625	1.475	2.29	3.24	4.58	5.61	6.48	7.24	7.93	8.57	9.16	9.72	10.24	10.74	11.22	11.68	12.12	12.55	12.96	13.36	13.74	14.12	14.49
6	8.5	11.590	18.125	1.564	2.38	3.37	4.76	5.83	6.74	7.53	8.25	8.91	9.53	10.11	10.65	11.17	11.67	12.15	12.60	13.05	13.47	13.89	14.29	14.68	15.06
7	9.5	12.590	20.625	1.638	2.46	3.47	4.91	6.02	6.95	7.77	8.51	9.19	9.83	10.42	10.99	11.52	12.03	12.53	13.00	13.45	13.90	14.32	14.74	15.14	15.54
8	10.5	13.590	23.125	1.702	2.52	3.56	5.04	6.17	7.13	7.97	8.73	9.43	10.08	10.69	11.27	11.82	12.35	12.85	13.33	13.80	14.26	14.69	15.12	15.53	15.94
9	11.5	14.590	25.625	1.756	2.57	3.64	5.15	6.30	7.28	8.14	8.91	9.63	10.29	10.92	11.51	12.07	12.61	13.12	13.62	14.09	14.56	15.00	15.44	15.86	16.27
10	12.5	15.590	28.125	1.804	2.62	3.70	5.24	6.42	7.41	8.28	9.07	9.80	10.48	11.11	11.72	12.29	12.83	13.36	13.86	14.35	14.82	15.28	15.72	16.15	16.57
11	13.5	16.590	30.625	1.846	2.66	3.76	5.32	6.52	7.52	8.41	9.22	9.95	10.64	11.29	11.90	12.48	13.03	13.56	14.08	14.57	15.05	15.51	15.96	16.40	16.82
12	14.5	17.590	33.125	1.883	2.70	3.81	5.39	6.60	7.62	8.52	9.34	10.09	10.78	11.44	12.06	12.64	13.21	13.75	14.26	14.76	15.25	15.72	16.17	16.62	17.05
13	15.5	18.590	35.625	1.916	2.73	3.86	5.45	6.68	7.71	8.62	9.45	10.20	10.91	11.57	12.20	12.79	13.36	13.91	14.43	14.94	15.43	15.90	16.36	16.81	17.25
14	16.5	19.590	38.125	1.946	2.76	3.90	5.51	6.75	7.79	8.71	9.55	10.31	11.02	11.69	12.32	12.92	13.50	14.05	14.58	15.09	15.59	16.07	16.53	16.99	17.43
15	17.5	20.590	40.625	1.973	2.78	3.93	5.56	6.81	7.87	8.79	9.63	10.40	11.12	11.80	12.44	13.04	13.62	14.18	14.71	15.23	15.73	16.21	16.69	17.14	17.59
16	18.5	21.590	43.125	1.997	2.80	3.96	5.61	6.87	7.93	8.86	9.71	10.49	11.21	11.89	12.54	13.15	13.73	14.29	14.83	15.35	15.86	16.35	16.82	17.28	17.73
17	19.5	22.590	45.625	2.020	2.82	3.99	5.65	6.92	7.99	8.93	9.79	10.57	11.30	11.98	12.63	13.25	13.84	14.40	14.95	15.47	15.98	16.47	16.95	17.41	17.87
18	20.5	23.590	48.125	2.040	2.84	4.02	5.69	6.96	8.04	8.99	9.85	10.64	11.37	12.06	12.72	13.34	13.93	14.50	15.05	15.57	16.08	16.58	17.06	17.53	17.98
19	21.5	24.590	50.625	2.059	2.86	4.05	5.72	7.01	8.09	9.05	9.91	10.71	11.44	12.14	12.80	13.42	14.02	14.59	15.14	15.67	16.18	16.68	17.17	17.64	18.10
20	22.5	25.590	53.125	2.076	2.88	4.07	5.75	7.05	8.14	9.10	9.97	10.76	11.51	12.21	12.87	13.49	14.09	14.67	15.22	15.76	16.27	16.77	17.26	17.73	18.19

流量早見表

1) 台形断面放水路流量早見表(開水路、マンニング式による)

越流水深 3.0 m 台形側法5分					流速V(m/sec)及び流量Q(m ³ /sec) 上段:V 下段:Q マンニング粗度係数: 0.04																				
下長	上長	潤辺	断面積	径深	計画勾配 I (%)																				
b ₂ m	b ₁ m	P m	F m ²	R m	0.5	1	2	3	4	5	6	7	8	9	10	11	12	13	14	15	16	17	18	19	20
1	4	7.708	7.500	0.973	1.74	2.45	3.47	4.25	4.91	5.49	6.01	6.49	6.94	7.36	7.76	8.14	8.50	8.85	9.19	9.51	9.82	10.12	10.41	10.70	10.98
2	5	8.708	10.500	1.206	2.00	2.83	4.01	4.91	5.67	6.33	6.94	7.49	8.01	8.50	8.96	9.39	9.81	10.21	10.60	10.97	11.33	11.68	12.02	12.35	12.67
3	6	9.708	13.500	1.391	2.20	3.12	4.41	5.40	6.23	6.97	7.63	8.24	8.81	9.35	9.85	10.33	10.79	11.23	11.66	12.07	12.46	12.84	13.22	13.58	13.93
4	7	10.708	16.500	1.541	2.36	3.34	4.72	5.78	6.67	7.46	8.17	8.82	9.43	10.01	10.55	11.06	11.55	12.03	12.48	12.92	13.34	13.75	14.15	14.54	14.92
5	8	11.708	19.500	1.666	2.48	3.51	4.97	6.09	7.03	7.86	8.61	9.30	9.94	10.54	11.11	11.65	12.17	12.67	13.15	13.61	14.05	14.49	14.91	15.31	15.71
6	9	12.708	22.500	1.771	2.59	3.66	5.18	6.34	7.32	8.18	8.96	9.68	10.35	10.98	11.57	12.14	12.68	13.19	13.69	14.17	14.64	15.09	15.53	15.95	16.37
7	10	13.708	25.500	1.860	2.67	3.78	5.35	6.55	7.56	8.45	9.26	10.00	10.69	11.34	11.96	12.54	13.10	13.63	14.15	14.64	15.12	15.59	16.04	16.48	16.91
8	11	14.708	28.500	1.938	2.75	3.89	5.50	6.73	7.77	8.69	9.52	10.28	10.99	11.66	12.29	12.89	13.46	14.01	14.54	15.05	15.54	16.02	16.49	16.94	17.38
9	12	15.708	31.500	2.005	2.81	3.98	5.62	6.89	7.95	8.89	9.74	10.52	11.24	11.93	12.57	13.18	13.77	14.33	14.87	15.40	15.90	16.39	16.86	17.33	17.78
10	13	16.708	34.500	2.065	2.87	4.05	5.73	7.02	8.11	9.07	9.93	10.73	11.47	12.16	12.82	13.45	14.04	14.62	15.17	15.70	16.22	16.72	17.20	17.67	18.13
11	14	17.708	37.500	2.118	2.92	4.12	5.83	7.14	8.25	9.22	10.10	10.91	11.66	12.37	13.04	13.67	14.28	14.87	15.43	15.97	16.49	17.00	17.49	17.97	18.44
12	15	18.708	40.500	2.165	2.96	4.18	5.92	7.25	8.37	9.36	10.25	11.07	11.83	12.55	13.23	13.88	14.49	15.09	15.65	16.20	16.74	17.25	17.75	18.24	18.71
13	16	19.708	43.500	2.207	3.00	4.24	5.99	7.34	8.48	9.48	10.38	11.21	11.99	12.71	13.40	14.06	14.68	15.28	15.86	16.41	16.95	17.47	17.98	18.47	18.95
14	17	20.708	46.500	2.246	3.03	4.29	6.06	7.43	8.58	9.59	10.50	11.34	12.13	12.86	13.56	14.22	14.85	15.46	16.04	16.61	17.15	17.68	18.19	18.69	19.17
15	18	21.708	49.500	2.280	3.06	4.33	6.12	7.50	8.66	9.68	10.61	11.46	12.25	12.99	13.70	14.36	15.00	15.61	16.20	16.77	17.32	17.86	18.37	18.88	19.37
16	19	22.708	52.500	2.312	3.09	4.37	6.18	7.57	8.74	9.77	10.71	11.57	12.36	13.11	13.82	14.50	15.14	15.76	16.36	16.93	17.48	18.02	18.55	19.05	19.55
17	20	23.708	55.500	2.341	3.12	4.41	6.23	7.63	8.82	9.86	10.80	11.66	12.47	13.22	13.94	14.62	15.27	15.89	16.49	17.07	17.63	18.17	18.70	19.21	19.71
18	21	24.708	58.500	2.368	3.14	4.44	6.28	7.69	8.88	9.93	10.88	11.75	12.56	13.32	14.05	14.73	15.39	16.01	16.62	17.20	17.77	18.31	18.84	19.36	19.86
19	22	25.708	61.500	2.392	3.16	4.47	6.32	7.74	8.94	10.00	10.95	11.83	12.65	13.41	14.14	14.83	15.49	16.12	16.73	17.32	17.89	18.44	18.97	19.49	20.00
20	23	26.708	64.500	2.415	3.18	4.50	6.36	7.79	9.00	10.06	11.02	11.91	12.73	13.50	14.23	14.93	15.59	16.23	16.84	17.43	18.00	18.55	19.09	19.62	20.12

流量早見表

2) 台形断面放水路流量早見表(縮流ぜき式による)

側法1割 H(m) B(m)	$Q=(1.77 \times B+1.42 \times H)H^{3/2} \text{ m}^3/\text{sec}$														
	0.10	0.20	0.30	0.40	0.50	0.60	0.70	0.80	0.90	1.00	1.10	1.20	1.30	1.40	1.50
1	0.06	0.18	0.36	0.59	0.88	1.22	1.62	2.08	2.60	3.19	3.84	4.57	5.36	6.23	7.16
2	0.12	0.34	0.65	1.04	1.50	2.04	2.66	3.35	4.11	4.96	5.89	6.89	7.98	9.16	10.42
3	0.17	0.50	0.94	1.49	2.13	2.86	3.69	4.61	5.62	6.73	7.93	9.22	10.61	12.09	13.67
4	0.23	0.66	1.23	1.93	2.75	3.69	4.73	5.88	7.14	8.50	9.97	11.55	13.23	15.02	16.92
5	0.28	0.82	1.52	2.38	3.38	4.51	5.77	7.15	8.65	10.27	12.01	13.87	15.85	17.95	20.17
6	0.34	0.98	1.82	2.83	4.01	5.33	6.80	8.41	10.16	12.04	14.05	16.20	18.48	20.89	23.42
7	0.40	1.13	2.11	3.28	4.63	6.15	7.84	9.68	11.67	13.81	16.10	18.53	21.10	23.82	26.67
8	0.45	1.29	2.40	3.73	5.26	6.98	8.88	10.94	13.18	15.58	18.14	20.85	23.72	26.75	29.93
9	0.51	1.45	2.69	4.17	5.88	7.80	9.91	12.21	14.69	17.35	20.18	23.18	26.35	29.68	33.18
10	0.56	1.61	2.98	4.62	6.51	8.62	10.95	13.48	16.20	19.12	22.22	25.51	28.97	32.61	36.43
11	0.62	1.77	3.27	5.07	7.13	9.44	11.98	14.74	17.71	20.89	24.26	27.83	31.60	35.55	39.68
12	0.68	1.93	3.56	5.52	7.76	10.27	13.02	16.01	19.23	22.66	26.31	30.16	34.22	38.48	42.93
13	0.73	2.08	3.85	5.96	8.39	11.09	14.06	17.28	20.74	24.43	28.35	32.49	36.84	41.41	46.19
14	0.79	2.24	4.14	6.41	9.01	11.91	15.09	18.54	22.25	26.20	30.39	34.81	39.47	44.34	49.44
15	0.84	2.40	4.43	6.86	9.64	12.74	16.13	19.81	23.76	27.97	32.43	37.14	42.09	47.27	52.69
16	0.90	2.56	4.72	7.31	10.26	13.56	17.17	21.08	25.27	29.74	34.47	39.47	44.71	50.21	55.94
17	0.96	2.72	5.01	7.76	10.89	14.38	18.20	22.34	26.78	31.51	36.52	41.79	47.34	53.14	59.19
18	1.01	2.88	5.31	8.20	11.52	15.20	19.24	23.61	28.29	33.28	38.56	44.12	49.96	56.07	62.44
19	1.07	3.03	5.60	8.65	12.14	16.03	20.28	24.88	29.80	35.05	40.60	46.45	52.58	59.00	65.70
20	1.12	3.19	5.89	9.10	12.77	16.85	21.31	26.14	31.32	36.82	42.64	48.77	55.21	61.93	68.95
21	1.18	3.35	6.18	9.55	13.39	17.67	22.35	27.41	32.83	38.59	44.68	51.10	57.83	64.87	72.20
22	1.24	3.51	6.47	9.99	14.02	18.49	23.39	28.68	34.34	40.36	46.73	53.43	60.45	67.80	75.45
23	1.29	3.67	6.76	10.44	14.64	19.32	24.42	29.94	35.85	42.13	48.77	55.75	63.08	70.73	78.70
24	1.35	3.82	7.05	10.89	15.27	20.14	25.46	31.21	37.36	43.90	50.81	58.08	65.70	73.66	81.95
25	1.40	3.98	7.34	11.34	15.90	20.96	26.50	32.48	38.87	45.67	52.85	60.41	68.32	76.59	85.21
26	1.46	4.14	7.63	11.79	16.52	21.78	27.53	33.74	40.38	47.44	54.89	62.73	70.95	79.53	88.46
27	1.52	4.30	7.92	12.23	17.15	22.61	28.57	35.01	41.89	49.21	56.94	65.06	73.57	82.46	91.71
28	1.57	4.46	8.21	12.68	17.77	23.43	29.61	36.28	43.41	50.98	58.98	67.39	76.20	85.39	94.96
29	1.63	4.62	8.50	13.13	18.40	24.25	30.64	37.54	44.92	52.75	61.02	69.72	78.82	88.32	98.21
30	1.68	4.77	8.80	13.58	19.02	25.07	31.68	38.81	46.43	54.52	63.06	72.04	81.44	91.25	101.46

流量早見表

2) 台形断面放水路流量早見表(縮流ぜき式による)

側法1割 H(m) B(m)	$Q=(1.77 \times B+1.42 \times H)H^{3/2} \text{ m}^3/\text{sec}$														
	1.60	1.70	1.80	1.90	2.00	2.10	2.20	2.30	2.40	2.50	2.60	2.70	2.80	2.90	3.00
1	8.18	9.27	10.45	11.70	13.04	14.46	15.97	17.57	19.25	21.03	22.90	24.86	26.92	29.08	31.33
2	11.76	13.20	14.72	16.34	18.05	19.85	21.75	23.74	25.83	28.03	30.32	32.72	35.21	37.82	40.53
3	15.34	17.12	19.00	20.97	23.05	25.23	27.52	29.91	32.41	35.02	37.74	40.57	43.51	46.56	49.73
4	18.93	21.04	23.27	25.61	28.06	30.62	33.30	36.09	39.00	42.02	45.16	48.42	51.80	55.30	58.92
5	22.51	24.97	27.54	30.24	33.06	36.01	39.07	42.26	45.58	49.02	52.58	56.27	60.09	64.04	68.12
6	26.09	28.89	31.82	34.88	38.07	41.39	44.85	48.44	52.16	56.01	60.00	64.13	68.39	72.78	77.32
7	29.67	32.81	36.09	39.52	43.08	46.78	50.62	54.61	58.74	63.01	67.42	71.98	76.68	81.53	86.52
8	33.26	36.74	40.37	44.15	48.08	52.17	56.40	60.78	65.32	70.00	74.84	79.83	84.97	90.27	95.71
9	36.84	40.66	44.64	48.79	53.09	57.55	62.18	66.96	71.90	77.00	82.26	87.68	93.27	99.01	104.91
10	40.42	44.58	48.92	53.42	58.10	62.94	67.95	73.13	78.48	84.00	89.68	95.54	101.56	107.75	114.11
11	44.00	48.51	53.19	58.06	63.10	68.33	73.73	79.31	85.06	90.99	97.10	103.39	109.85	116.49	123.30
12	47.58	52.43	57.47	62.69	68.11	73.71	79.50	85.48	91.64	97.99	104.52	111.24	118.14	125.23	132.50
13	51.17	56.35	61.74	67.33	73.11	79.10	85.28	91.65	98.22	104.99	111.94	119.09	126.44	133.97	141.70
14	54.75	60.28	66.02	71.96	78.12	84.49	91.05	97.83	104.80	111.98	119.37	126.95	134.73	142.71	150.90
15	58.33	64.20	70.29	76.60	83.13	89.87	96.83	104.00	111.39	118.98	126.79	134.80	143.02	151.45	160.09
16	61.91	68.12	74.56	81.24	88.13	95.26	102.61	110.18	117.97	125.98	134.21	142.65	151.32	160.20	169.29
17	65.50	72.05	78.84	85.87	93.14	100.64	108.38	116.35	124.55	132.97	141.63	150.51	159.61	168.94	178.49
18	69.08	75.97	83.11	90.51	98.15	106.03	114.16	122.52	131.13	139.97	149.05	158.36	167.90	177.68	187.69
19	72.66	79.89	87.39	95.14	103.15	111.42	119.93	128.70	137.71	146.97	156.47	166.21	176.20	186.42	196.88
20	76.24	83.82	91.66	99.78	108.16	116.80	125.71	134.87	144.29	153.96	163.89	174.06	184.49	195.16	206.08
21	79.82	87.74	95.94	104.41	113.17	122.19	131.48	141.05	150.87	160.96	171.31	181.92	192.78	203.90	215.28
22	83.41	91.66	100.21	109.05	118.17	127.58	137.26	147.22	157.45	167.96	178.73	189.77	201.07	212.64	224.47
23	86.99	95.59	104.49	113.68	123.18	132.96	143.04	153.39	164.03	174.95	186.15	197.62	209.37	221.38	233.67
24	90.57	99.51	108.76	118.32	128.18	138.35	148.81	159.57	170.61	181.95	193.57	205.47	217.66	230.13	242.87
25	94.15	103.43	113.03	122.96	133.19	143.74	154.59	165.74	177.20	188.95	200.99	213.33	225.95	238.87	252.07
26	97.74	107.36	117.31	127.59	138.20	149.12	160.36	171.92	183.78	195.94	208.41	221.18	234.25	247.61	261.26
27	101.32	111.28	121.58	132.23	143.20	154.51	166.14	178.09	190.36	202.94	215.83	229.03	242.54	256.35	270.46
28	104.90	115.20	125.86	136.86	148.21	159.90	171.91	184.26	196.94	209.94	223.25	236.89	250.83	265.09	279.66
29	108.48	119.13	130.13	141.50	153.22	165.28	177.69	190.44	203.52	216.93	230.67	244.74	259.12	273.83	288.85
30	112.07	123.05	134.41	146.13	158.22	170.67	183.47	196.61	210.10	223.93	238.09	252.59	267.42	282.57	298.05

流量早見表

2) 台形断面放水路流量早見表(縮流ぜき式による)

側法5分 H(m) B(m)	$Q=(1.77 \times B+0.71 \times H)H^{3/2} \text{ m}^3/\text{sec}$														
	0.10	0.20	0.30	0.40	0.50	0.60	0.70	0.80	0.90	1.00	1.10	1.20	1.30	1.40	1.50
1	0.06	0.17	0.33	0.52	0.75	1.02	1.33	1.67	2.06	2.48	2.94	3.45	3.99	4.58	5.21
2	0.11	0.33	0.62	0.97	1.38	1.84	2.36	2.94	3.57	4.25	4.99	5.77	6.62	7.51	8.46
3	0.17	0.49	0.91	1.42	2.00	2.67	3.40	4.21	5.08	6.02	7.03	8.10	9.24	10.44	11.71
4	0.23	0.65	1.20	1.86	2.63	3.49	4.44	5.47	6.59	7.79	9.07	10.43	11.86	13.37	14.96
5	0.28	0.80	1.49	2.31	3.25	4.31	5.47	6.74	8.10	9.56	11.11	12.75	14.49	16.31	18.22
6	0.34	0.96	1.78	2.76	3.88	5.13	6.51	8.01	9.61	11.33	13.15	15.08	17.11	19.24	21.47
7	0.39	1.12	2.07	3.21	4.51	5.96	7.55	9.27	11.12	13.10	15.20	17.41	19.73	22.17	24.72
8	0.45	1.28	2.36	3.65	5.13	6.78	8.58	10.54	12.64	14.87	17.24	19.73	22.36	25.10	27.97
9	0.51	1.44	2.65	4.10	5.76	7.60	9.62	11.81	14.15	16.64	19.28	22.06	24.98	28.03	31.22
10	0.56	1.60	2.94	4.55	6.38	8.42	10.66	13.07	15.66	18.41	21.32	24.39	27.60	30.97	34.47
11	0.62	1.75	3.23	5.00	7.01	9.25	11.69	14.34	17.17	20.18	23.36	26.71	30.23	33.90	37.73
12	0.67	1.91	3.53	5.45	7.63	10.07	12.73	15.60	18.68	21.95	25.41	29.04	32.85	36.83	40.98
13	0.73	2.07	3.82	5.89	8.26	10.89	13.77	16.87	20.19	23.72	27.45	31.37	35.47	39.76	44.23
14	0.79	2.23	4.11	6.34	8.89	11.71	14.80	18.14	21.70	25.49	29.49	33.69	38.10	42.69	47.48
15	0.84	2.39	4.40	6.79	9.51	12.54	15.84	19.40	23.21	27.26	31.53	36.02	40.72	45.63	50.73
16	0.90	2.55	4.69	7.24	10.14	13.36	16.88	20.67	24.73	29.03	33.57	38.35	43.34	48.56	53.98
17	0.95	2.70	4.98	7.68	10.76	14.18	17.91	21.94	26.24	30.80	35.62	40.67	45.97	51.49	57.24
18	1.01	2.86	5.27	8.13	11.39	15.01	18.95	23.20	27.75	32.57	37.66	43.00	48.59	54.42	60.49
19	1.07	3.02	5.56	8.58	12.02	15.83	19.99	24.47	29.26	34.34	39.70	45.33	51.22	57.35	63.74
20	1.12	3.18	5.85	9.03	12.64	16.65	21.02	25.74	30.77	36.11	41.74	47.65	53.84	60.29	66.99
21	1.18	3.34	6.14	9.48	13.27	17.47	22.06	27.00	32.28	37.88	43.78	49.98	56.46	63.22	70.24
22	1.23	3.50	6.43	9.92	13.89	18.30	23.10	28.27	33.79	39.65	45.83	52.31	59.09	66.15	73.49
23	1.29	3.65	6.72	10.37	14.52	19.12	24.13	29.54	35.30	41.42	47.87	54.63	61.71	69.08	76.75
24	1.35	3.81	7.02	10.82	15.14	19.94	25.17	30.80	36.82	43.19	49.91	56.96	64.33	72.01	80.00
25	1.40	3.97	7.31	11.27	15.77	20.76	26.21	32.07	38.33	44.96	51.95	59.29	66.96	74.95	83.25
26	1.46	4.13	7.60	11.71	16.40	21.59	27.24	33.34	39.84	46.73	53.99	61.61	69.58	77.88	86.50
27	1.51	4.29	7.89	12.16	17.02	22.41	28.28	34.60	41.35	48.50	56.04	63.94	72.20	80.81	89.75
28	1.57	4.45	8.18	12.61	17.65	23.23	29.32	35.87	42.86	50.27	58.08	66.27	74.83	83.74	93.00
29	1.63	4.60	8.47	13.06	18.27	24.05	30.35	37.14	44.37	52.04	60.12	68.60	77.45	86.67	96.26
30	1.68	4.76	8.76	13.51	18.90	24.88	31.39	38.40	45.88	53.81	62.16	70.92	80.07	89.61	99.51

流量早見表

2) 台形断面放水路流量早見表(縮流ぜき式による)

側法5分 H(m) B(m)	$Q=(1.77 \times B+0.71 \times H)H^{3/2} \text{ m}^3/\text{sec}$														
	1.60	1.70	1.80	1.90	2.00	2.10	2.20	2.30	2.40	2.50	2.60	2.70	2.80	2.90	3.00
1	5.88	6.60	7.36	8.17	9.02	9.92	10.87	11.87	12.92	14.01	15.16	16.36	17.61	18.91	20.26
2	9.46	10.52	11.64	12.80	14.03	15.31	16.65	18.04	19.50	21.01	22.58	24.21	25.90	27.65	29.46
3	13.05	14.45	15.91	17.44	19.04	20.70	22.42	24.22	26.08	28.01	30.00	32.06	34.19	36.39	38.66
4	16.63	18.37	20.18	22.08	24.04	26.08	28.20	30.39	32.66	35.00	37.42	39.92	42.49	45.13	47.86
5	20.21	22.29	24.46	26.71	29.05	31.47	33.98	36.57	39.24	42.00	44.84	47.77	50.78	53.87	57.05
6	23.79	26.21	28.73	31.35	34.05	36.86	39.75	42.74	45.82	49.00	52.26	55.62	59.07	62.62	66.25
7	27.37	30.14	33.01	35.98	39.06	42.24	45.53	48.91	52.40	55.99	59.68	63.47	67.37	71.36	75.45
8	30.96	34.06	37.28	40.62	44.07	47.63	51.30	55.09	58.98	62.99	67.10	71.33	75.66	80.10	84.65
9	34.54	37.98	41.56	45.25	49.07	53.02	57.08	61.26	65.56	69.99	74.52	79.18	83.95	88.84	93.84
10	38.12	41.91	45.83	49.89	54.08	58.40	62.85	67.44	72.15	76.98	81.94	87.03	92.24	97.58	103.04
11	41.70	45.83	50.11	54.52	59.09	63.79	68.63	73.61	78.73	83.98	89.36	94.88	100.54	106.32	112.24
12	45.29	49.75	54.38	59.16	64.09	69.17	74.41	79.78	85.31	90.97	96.79	102.74	108.83	115.06	121.43
13	48.87	53.68	58.65	63.80	69.10	74.56	80.18	85.96	91.89	97.97	104.21	110.59	117.12	123.80	130.63
14	52.45	57.60	62.93	68.43	74.10	79.95	85.96	92.13	98.47	104.97	111.63	118.44	125.42	132.54	139.83
15	56.03	61.52	67.20	73.07	79.11	85.33	91.73	98.31	105.05	111.96	119.05	126.30	133.71	141.29	149.03
16	59.61	65.45	71.48	77.70	84.12	90.72	97.51	104.48	111.63	118.96	126.47	134.15	142.00	150.03	158.22
17	63.20	69.37	75.75	82.34	89.12	96.11	103.28	110.65	118.21	125.96	133.89	142.00	150.29	158.77	167.42
18	66.78	73.29	80.03	86.97	94.13	101.49	109.06	116.83	124.79	132.95	141.31	149.85	158.59	167.51	176.62
19	70.36	77.22	84.30	91.61	99.14	106.88	114.84	123.00	131.37	139.95	148.73	157.71	166.88	176.25	185.81
20	73.94	81.14	88.58	96.24	104.14	112.27	120.61	129.18	137.96	146.95	156.15	165.56	175.17	184.99	195.01
21	77.53	85.06	92.85	100.88	109.15	117.65	126.39	135.35	144.54	153.94	163.57	173.41	183.47	193.73	204.21
22	81.11	88.99	97.12	105.52	114.16	123.04	132.16	141.52	151.12	160.94	170.99	181.26	191.76	202.47	213.41
23	84.69	92.91	101.40	110.15	119.16	128.43	137.94	147.70	157.70	167.94	178.41	189.12	200.05	211.22	222.60
24	88.27	96.83	105.67	114.79	124.17	133.81	143.71	153.87	164.28	174.93	185.83	196.97	208.35	219.96	231.80
25	91.85	100.76	109.95	119.42	129.17	139.20	149.49	160.05	170.86	181.93	193.25	204.82	216.64	228.70	241.00
26	95.44	104.68	114.22	124.06	134.18	144.58	155.27	166.22	177.44	188.93	200.67	212.68	224.93	237.44	250.19
27	99.02	108.60	118.50	128.69	139.19	149.97	161.04	172.39	184.02	195.92	208.09	220.53	233.22	246.18	259.39
28	102.60	112.53	122.77	133.33	144.19	155.36	166.82	178.57	190.60	202.92	215.51	228.38	241.52	254.92	268.59
29	106.18	116.45	127.05	137.96	149.20	160.74	172.59	184.74	197.18	209.92	222.93	236.23	249.81	263.66	277.79
30	109.77	120.37	131.32	142.60	154.21	166.13	178.37	190.92	203.76	216.91	230.35	244.09	258.10	272.40	286.98

8. 設計図書の作成

8. 設計図書の作成

設計図書の作成は、「森林整備事業設計積算要領の制定について」（平成12年3月1日付け、12林野計第1387号）に基づいて作成する。

(1) 設計図の作成

1) 図面の標題

図面の標題は、次の様式で右下隅に記入する。

ア 国有林治山 直営実行の場合

年 度	令和 年度		
図 面 名			
施 工 地			
工 事 名			
図 面 番 号			
設 計 者		縮 尺	
北海道森林管理局		森林管理署	

イ 国有林治山 設計委託の場合

年 度	令和 年度		
図 面 名			
施 工 地			
工 事 名			
図 面 番 号		縮 尺	
受 託 者 名		管理技術者	
設 計 者		製 図 者	
北海道森林管理局		森林管理署	

ウ 民有林直轄治山の場合

事業 図			
地 区 名		施行年度	
流 域	流域 川支流 川		
施行箇所	都道 郡 町 大字 字 地内 府県 市 村		
所 管	北海道森林管理局	森林管理署	事業所
図 面 番 号		縮 尺	

(2) 数量及び金額の計算

1) 数量の単位

ア 構造物の計算に用いる円周率、法長係数、三角関数及び弧度は、小数点以下4位四捨五入3位止めとする。

イ 数量の計算方法は、わかりやすいように順序を追って計算する。

ウ 分数計算は、各分数ごとにその値を求めても、通分法でも簡単な方法でもよいものとする。

ただし、各分数ごとにその値を求める場合は、分数ごとに小数点以下4位四捨五入3位止めにした後、全部の計算をするものとする。

エ 電算機等による計算の場合は、上記の処理は行わず連続して差し支えない。

オ プラニメーターで面積計算をするときは、3回算出したものを平均する。

2) 設計書等数量記載単位

設計書等の数量の記載単位は、別表、工種別及び材料別数量単位表を標準とする。

『別表』

(1) 工種別数量単位表

No.1

区分 工種	図面等表示寸法			数量計算書				単価表				工種別集計表及び明細表				備考
				計算結果		集計単位		備考欄等		数量欄		備考欄等		数量欄		
	表示区分	単位	小数位	単位	小数位	単位	小数位	単位	小数位	単位	小数位	単位	小数位	単位	小数位	
伐開・除根工	幅・長	m	1位	m ²	1位	m ²	単位	m ²	1位	m ²	単位	m ²	1位	m ²	単位	
床掘・切盛工	幅・長・高	m	1位	m ³	2位	m ³	1位	m ³	2位	m ³	1位	m ³	1位	m ³	単位	埋戻し
掘削面整形工	幅・長	m	2位	m ²	2位	m ²	1位	m ²	2位	m ²	1位	m ²	1位	m ²	単位	岩盤清掃
コンクリート・モルタル工	幅・長・高	m	2位	m ³	3位	m ³	2位	m ³	3位	m ³	2位	m ³	2位	m ³	1位	養生・継目清掃
型枠工	幅・長・高	m	2位	m ²	3位	m ²	2位	m ²	3位	m ²	2位	m ²	1位	m ²	単位	
伸縮目地張付工	幅・高・厚	m	2位	m ²	1位	m ²	単位	m ²	1位	m ²	単位	m ²	1位	m ²	単位	
止水板設置工	幅・長・厚	m	2位	m	2位	m	1位	m	2位	m	1位	m	2位	m	1位	
打継面処理工	幅・長・厚	m	2位	m ²	2位	m ²	1位	m ²	2位	m ²	1位	m ²	1位	m ²	単位	チップング
鉄筋加工・組立工	径・長	mm	単位	kg	2位	kg	1位	kg	2位	kg	1位	kg	1位	kg	単位	
水路工・暗渠工	幅・長・高	m	2位	m	3位	m	2位	m	3位	m	2位	m	2位	m	1位	
法枠工	幅・長	m	1位	m ²	2位	m ²	1位	m ²	2位	m ²	1位	m ²	2位	m ²	1位	
種子吹付工	面積	m ²	1位	m ²	2位	m ²	1位	m ²	2位	m ²	1位	m ²	2位	m ²	1位	
植生ネット工	面積	m ²	1位	m ²	2位	m ²	1位	m ²	2位	m ²	1位	m ²	2位	m ²	1位	
石(張)積・巨石(張)工	長・高	m	2位	m ²	3位	m ²	2位	m ²	3位	m ²	2位	m ²	2位	m ²	1位	
ブロック積工	長・高	m	2位	m ²	3位	m ²	2位	m ²	3位	m ²	2位	m ²	2位	m ²	1位	
栗石工	幅・長・高	m	2位	m ³	2位	m ³	1位	m ³	2位	m ³	1位	m ³	2位	m ³	1位	
鋼製堰堤・鋼製枠工	幅・長・高	m	2位	t	3位	t	3位	t	3位	t	2位	t	3位	t	2位	
落石防護柵工	長・高	m	2位	m	2位	m	1位	m	2位	m	1位	m	2位	m	1位	
落石防止網工	幅・長	m	1位	m ²	2位	m ²	1位	m ²	2位	m ²	1位	m ²	1位	m ²	単位	
鋼製落石防止柵工	長・高	m	2位	t	3位	t	3位	t	3位	t	2位	t	3位	t	2位	
かご工	幅・長・高	m	1位	m	2位	m	1位	m	2位	m	1位	m	2位	m	1位	
エキスパンドメタル擁壁工	幅・長・高	m	1位	m ²	2位	m ²	1位	m ²	2位	m ²	1位	m ²	2位	m ²	1位	グリーンウォール

(1) 工種別数量単位表

No.2

区分 工種	図面等表示寸法			数量計算書				単価表				工種別集計表及び明細表				備考
				計算結果		集計単位		備考欄等		数量欄		備考欄等		数量欄		
	表示区分	単位	小数位	単位	小数位	単位	小数位	単位	小数位	単位	小数位	単位	小数位	単位	小数位	
杭打工	径・長	m	1位	本	単位	本	単位	本	単位	本	単位	本	単位	本	単位	
矢板打工	長	m	1位	枚・本	単位	枚・本	単位	枚・本	単位	枚・本	単位	枚・本	単位	枚・本	単位	
丸太積土留工	幅・長・高	m	1位	m	2位	m	1位	m	2位	m	1位	m	2位	m	1位	
木柵工・編柵工・筋工	長・高	m	1位	m	2位	m	1位	m	2位	m	1位	m	2位	m	1位	
法切工	面積	m ²	1位	m ³	2位	m ³	1位	m ³	2位	m ³	1位	m ³	1位	m ³	単位	
伏工	面積	m ²	1位	m ²	2位	m ²	1位	m ²	2位	m ²	1位	m ²	2位	m ²	1位	
階段切付工	幅・長・高	m	2位	m	2位	m	1位	m	2位	m	1位	m	1位	m	単位	
斜面整地工	面積	m ²	1位	m ²	2位	m ²	1位	m ²	2位	m ²	1位	m ²	2位	m ²	1位	
植生土のう工	幅・長・高	m	1位	m ²	2位	m ²	1位	m ²	2位	m ²	1位	m ²	1位	m ²	単位	
張芝工	幅・長	m	1位	m ²	2位	m ²	1位	m ²	2位	m ²	1位	m ²	2位	m ²	1位	
土留柵工	長・高	m	2位	m	1位	m	単位	m	1位	m	単位	m	1位	m	単位	
丸太積土留工(鋼管杭)	幅・長・高	m	1位	m ²	2位	m ²	1位	m ²	2位	m ²	1位	m ²	2位	m ²	1位	
植栽工(地拵え)	面積	m ²	単位	m ²	1位	m ²	単位	m ²	1位	m ²	単位	m ²	1位	m ²	単位	
植栽工(穴掘・植付)		ha	2位	本	2位	本	1位	本	2位	本	1位	本	1位	本	単位	
なだれ防止柵工	幅・長・高	m	2位	t	3位	t	3位	t	3位	t	2位	t	2位	t	2位	組立
土のう締切工	幅・長・高	m	1位	m ²	2位	m ²	1位	m ²	2位	m ²	1位	m ²	1位	m ²	単位	
大型土のう工	長・高	m	1位	袋	単位	袋	単位	袋	単位	袋	単位	袋	単位	袋	単位	
仮排水工(排水管)	径・長	m	1位	m	2位	m	1位	m	2位	m	1位	m	2位	m	1位	
仮排水工(樋・素掘)	幅・長・高	m	2位	m	2位	m	1位	m	2位	m	1位	m	2位	m	1位	
水替工				日	3位	日	単位	日	3位	日	単位	日	1位	日	単位	
足場工(枠組・単管)				m ²	1位	m ²	1位	m ²	1位	m ²	1位	m ²	1位	m ²	単位	
足場工(キャットウォーク)	長・高	m	1位	m	2位	m	1位	m	2位	m	1位	m	1位	m	単位	
敷砂利工	幅・長・厚	m	2位	m ³	2位	m ³	1位	m ³	2位	m ³	1位	m ³	1位	m ³	単位	
運搬路作設工	幅・長	m	1位	m	1位	m	単位	m	1位	m	単位	m	1位	m	単位	

(1) 材料別数量単位表

区分 工種	図面等表示寸法			数量計算書				単価表				工種別集計表及び明細表				備考
				計算結果		集計単位		備考欄等		数量欄		備考欄等		数量欄		
	表示区分	単位	小数位	単位	小数位	単位	小数位	単位	小数位	単位	小数位	単位	小数位	単位	小数位	
コンクリート	幅・長・高	m	2位	m ³	1位	m ³	2位	m ³	3位	m ³	2位	m ³	2位	m ³	1位	
セメント	重	kg	1位	kg	2位	kg	単位	kg	1位	kg	単位	kg	1位	kg	単位	
砂・砂利・玉石・礫・栗石	径	mm	単位	m ³	2位	m ³	1位	m ³	2位	m ³	1位	m ³	1位	m ³	単位	
伸縮目地材	厚	mm	単位	m ²	3位	m ²	2位	m ²	3位	m ²	2位	m ²	2位	m ²	1位	
止水板	幅・厚	mm	単位	m	3位	m	1位	m	2位	m	1位	m	2位	m	1位	
水抜型枠材	径・厚	mm	単位	m	1位	m	1位	m	2位	m	1位	m	2位	m	1位	紙製・塩ビ
鉄筋・鉄線・ボルト類	径・長	mm	単位	kg	2位	kg	1位	kg	2位	kg	1位	kg	1位	kg	単位	
水路・暗渠	径・幅	mm	単位	m	2位	m	2位	m	3位	m	2位	m	2位	m	1位	
種子・肥料等	重	kg	3位	kg	2位	kg	2位	kg	2位	kg	1位	kg	2位	kg	1位	
植生マット・ネット類	幅・厚	mm	単位	枚	3位	枚	1位	枚	2位	枚	1位	枚	1位	枚	単位	
				m ²	2位	m ²	1位	m ²	2位	m ²	1位	m ²	2位	m ²	1位	
鋼材	幅・厚・高	mm	単位	t	2位	t	3位	t	3位	t	2位	t	3位	t	2位	
かご類	径(線)・編目	mm	単位	m	2位	m	1位	m	2位	m	1位	m	2位	m	1位	
	幅・長・高	m	1位	本	3位	本	単位	本	単位	本	単位	本	単位	本	単位	
エキスパンドメタル擁壁	幅・長・高	m	1位	m ²	3位	m ²	1位	m ²	2位	m ²	1位	m ²	2位	m ²	1位	グリーンウォール
丸太・杭	径・長	mm	単位	本	2位	本	2位	本	3位	本	2位	本	3位	本	2位	
				m ³	3位	m ³	2位	m ³	3位	m ³	2位	m ³	3位	m ³	2位	
製材	幅・長・厚	mm	単位	m ³	2位	m ³	2位	m ³	3位	m ³	2位	m ³	3位	m ³	2位	
土のう	幅・長・厚	mm	単位	枚	2位	枚	単位	枚	1位	枚	単位	枚	1位	枚	単位	仕上がり寸法
苗木	高・幹周	m	2位	本	3位	本	単位	本	単位	本	単位	本	単位	本	単位	
粗朶・帯梢	径・長	cm	1位	束	2位	束	1位	束	2位	束	1位	束	2位	束	1位	
仮排水パイプ	径・長・厚	mm	単位	m	2位	m	1位	m	2位	m	1位	m	2位	m	1位	VP・波状管等
燃料・油脂				ℓ		ℓ	2位	ℓ	2位	ℓ	2位	ℓ	2位	ℓ	2位	
その他			単位				単位		単位		単位		単位		単位	

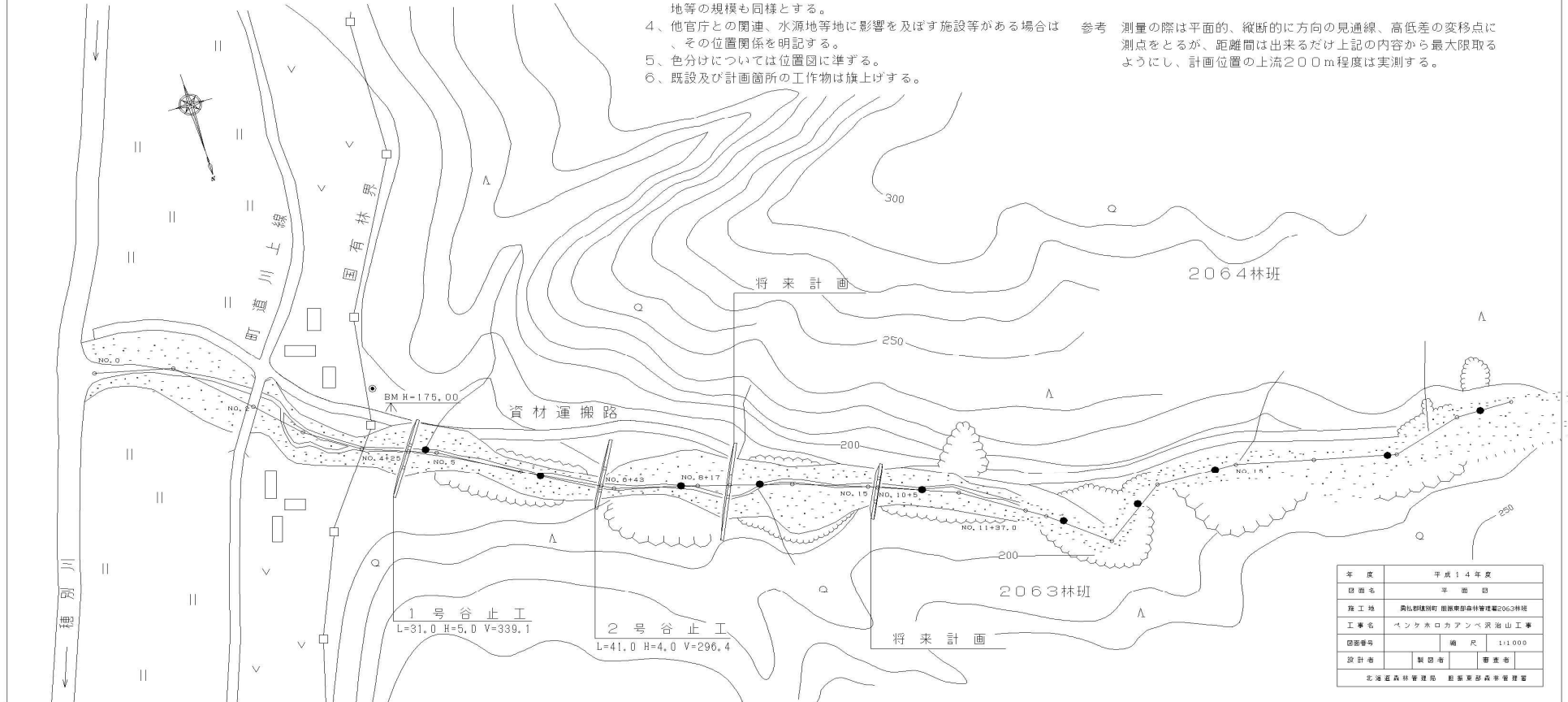
注：①小数位は、すべて当該小数位以下1桁を四捨五入する。

③当表以外の工種・材料については、森林整備保全事業設計積算要領による。

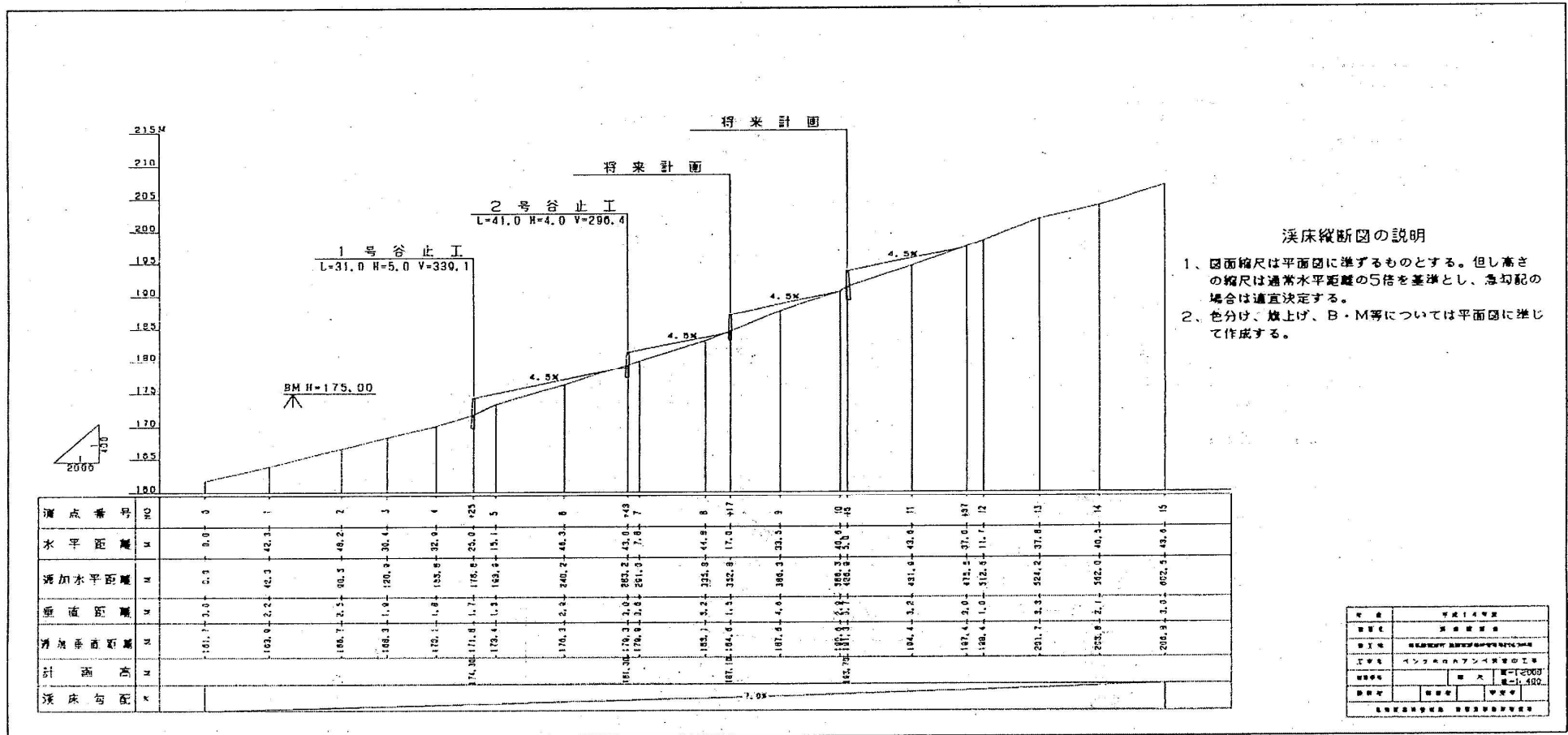
②歩掛表及び規定の数値については、そのまま使用する。

平面図の説明

- 1、図面規模が特に大きくなならない場合は縮尺を1/1,000大きくなる場合は1/2,000とする。
 - 2、等高線は10mを基準とし、比較的平坦な場合は5mを入れる。
 - 3、計画及び施工箇所と保全対象の関連が分かるように明記し、崩壊地等の規模も同様とする。
 - 4、他官庁との関連、水源地等地に影響を及ぼす施設等がある場合は、その位置関係を明記する。
 - 5、色分けについては位置図に準ずる。
 - 6、既設及び計画箇所の工作物は旗上げずる。
 - 7、工作物等の色分けは既設が緑色、当年度計画赤色、他官庁工作物黒色、次年度分は着色しない。
 - 8、B・Mの位置を明記し、方位は必ず記入する。
 - 9、流水の方向は左方とし、渓床縦断面図と比較しやすいものとする。
- 参考 測量の際は平面的、縦断的に方向の見通線、高低差の変移点に測点をとるが、距離間は出来るだけ上記の内容から最大限取るようにし、計画位置の上流200m程度は実測する。



年度	平成14年度		
図面名	平面図		
施工地	奥州郡種別町 田原町森林管理課2063林班		
工事名	ペンタホロカアンペ沢治山工事		
図面番号		縮尺	1:1,000
設計者		製図者	審査者
北海道森林管理局 釧路支庁森林管理課			

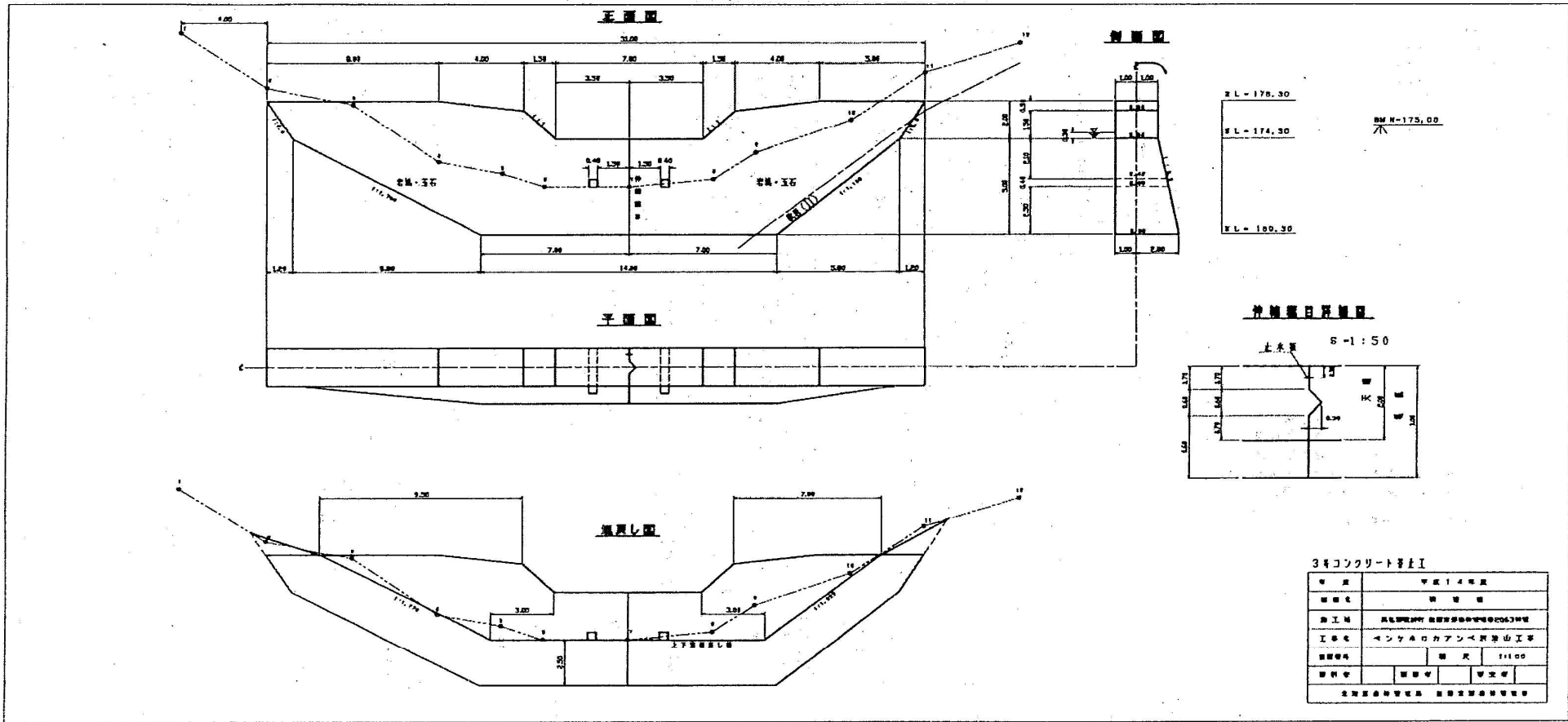


溪床縦断面の説明

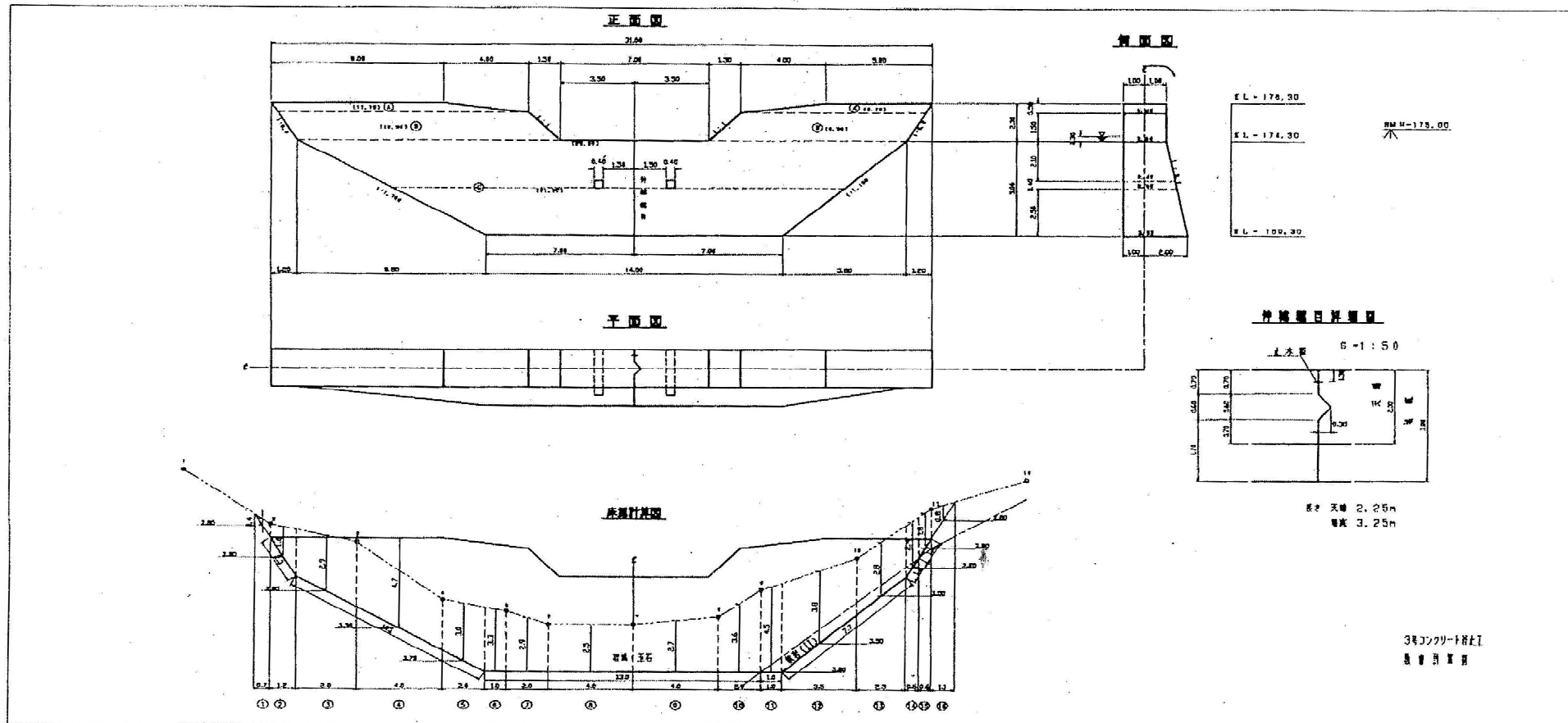
- 1、図面縮尺は平面図に準ずるものとする。但し高さの縮尺は通常水平距離の5倍を基準とし、急勾配の場合は適宜決定する。
- 2、色分け、旗上げ、B・M等については平面図に準じて作成する。

測点番号	NO	0	1	2	3	4	5	6	7	8	9	10	11	12	13	14	15
水平距離	m	0.0	5.0	10.0	15.0	20.0	25.0	30.0	35.0	40.0	45.0	49.0					
添加水平距離	m		5.0	10.0	15.0	20.0	25.0	30.0	35.0	40.0	45.0	49.0					
垂直距離	m		0.5	1.0	1.5	2.0	2.5	3.0	3.5	4.0	4.5	4.9					
消点垂直距離	m	180.0	180.5	181.0	181.5	182.0	182.5	183.0	183.5	184.0	184.5	184.9					
計測高	m																
溪床勾配	%												7.0%				

年度	平成14年度
事業名	河川整備事業
事業種別	河川整備事業(河川改修)
事業内容	インフラストラクチャ整備工事
事業費	概算 1,400
事業所	河川課



作図の例は一例を示したものであり、埋戻し図、袖保護工図、詳細図等は別葉になってもよい。



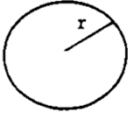
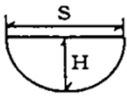
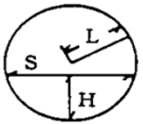
数量計算図は構造図を活用してもよい。

9. 参 考 諸 表

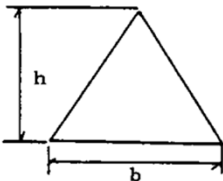
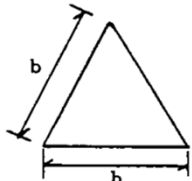
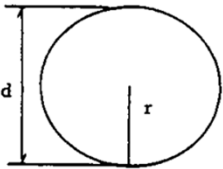
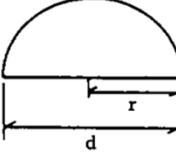
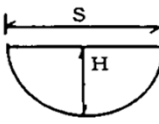
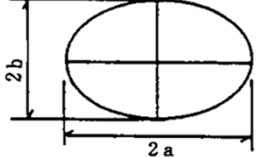
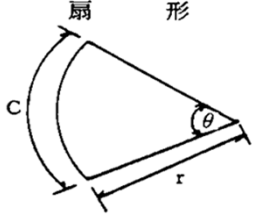
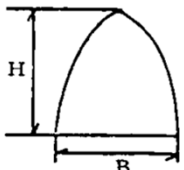
9. 参考諸表

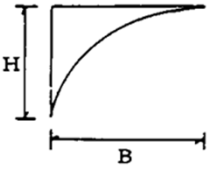
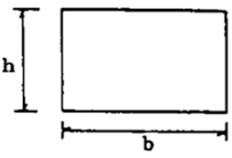
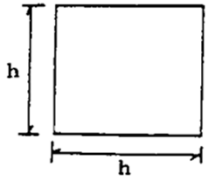
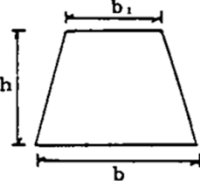
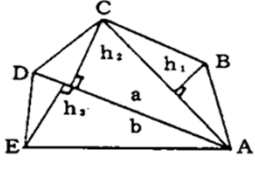

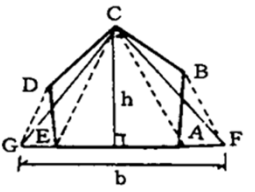
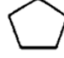
(1) 数量の計算式

1) 長さ = L

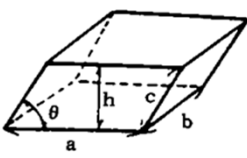
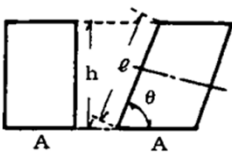
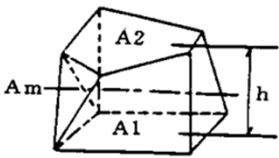
<p>円周</p> 	$L = 2 \pi r$ $(\pi = 3.142)$	<p>欠円弧長</p> 	$L = S + \frac{8H^2}{3S}$
<p>半径</p> 	$L = \frac{S^2 + 4H^2}{8H}$		

2) 面積 = A

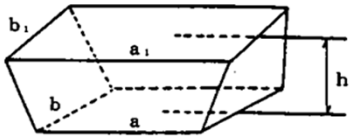
<p>三角形</p> 	$A = \frac{1}{2}bh$	<p>正三角形</p> 	$A = \frac{\sqrt{3}}{4}b^2$ $= 0.4330b^2$
<p>円形</p> 	$A = \pi r^2$ $= \frac{1}{4} \pi d^2$	<p>半円形</p> 	$A = \frac{1}{2} \pi r^2$ $= \frac{1}{8} \pi d^2$
<p>欠円</p> 	$A = \frac{2H^2}{3S} + \frac{2HS}{3}$	<p>長円形</p> 	$A = \pi ab$
<p>扇形</p> 	$A = \frac{1}{2}Cr$ $= \pi r^2 \frac{\theta}{360}$ $= 0.00872 \theta r^2$	<p>放物線形</p> 	$A = \frac{2}{3}BH$

<p>放物線形</p> 	$A = \frac{1}{3}BH$	<p>長方形</p> 	$A = bh$
<p>正方形</p> 	$A = h^2$	<p>台形</p> 	$A = \frac{1}{2}h(b + b_1)$
<p>多角形(三斜法)</p> 	 $ \begin{aligned} ABCDE &= \triangle ABC + \triangle ACD + \triangle ADE \\ &= \frac{1}{2}(ah_1 + bh_2 + bh_3) \end{aligned} $		
<p>多角形(三斜誘致法)</p> 	 $ \begin{aligned} ABCDE &= \triangle FCG \\ &= \frac{1}{2}bh \end{aligned} $		

3) 体積 = V

<p>平行六面体</p> 	$ \begin{aligned} V &= abh \\ &= abc \sin \theta \\ h &= c \sin \theta \end{aligned} $	<p>筒体</p> 	$ \begin{aligned} V &= Ah = Ql \\ Q &= A \sin \theta \end{aligned} $ <p>ただし A : 底面積 Q : 横断面積</p>
<p>プリズモイド</p> 	$V = \frac{h}{6} (A_1 + 4A_m + A_2)$ <p>ただし $A_1 A_2$: 平行な両端面積 h : $A_1 A_2$ の垂直距離 A_m : h の中点における断面積</p>		

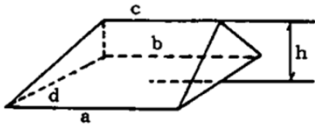
ダム形(オベリスク)長方形の二面が平行した六面体



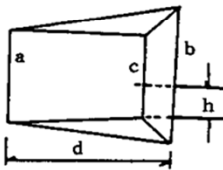
$$V = \frac{h}{6} [(2a+a_1)b + (a+2a_1)b_1]$$

$$V = \frac{h}{6} [ab + (a+a_1)(b+b_1) + a_1b_1]$$

くさび形

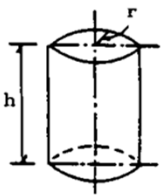


$$V = \frac{1}{6} dh (a+b+c)$$



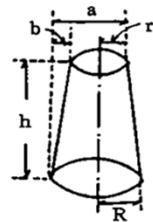
ただし a, b, c はそれぞれ平行する三辺
h は ab 面に対する c 線の高さ
d は ab 線の距離

直円筒



$$V = \pi r^2 h$$

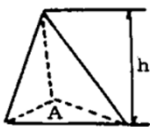
截頭円すい



$$V = \frac{1}{3} \pi h (R^2 + Rr + r^2)$$

$$= \frac{1}{4} \pi h (a^2 + \frac{1}{3} b^2)$$

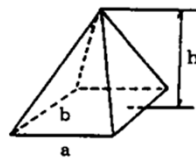
すい体



$$V = \frac{1}{3} Ah$$

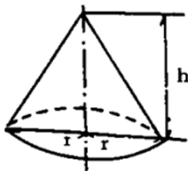
ただし
A : 底面積

直四角すい



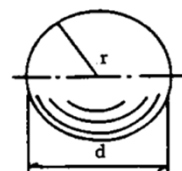
$$V = \frac{1}{3} abh$$

直円すい



$$V = \frac{1}{3} \pi r^2 h$$

球



$$V = \frac{4}{3} \pi r^3$$

$$= 4.1888 r^3$$

$$= \frac{1}{6} \pi d^3$$

(2) のり勾配及び角度対象表

勾配	仰角度	垂直1に対して		水平1に対して	
		法長	水平長	法長	垂直長
0.05	87.14	1.001	0.050	20.025	20.000
0.10	84.29	1.005	0.100	10.050	10.000
0.15	81.47	1.011	0.150	6.742	6.667
0.20	78.69	1.020	0.200	5.099	5.000
0.25	75.96	1.031	0.250	4.123	4.000
0.30	73.30	1.044	0.300	3.480	3.333
0.35	70.71	1.059	0.350	3.027	2.857
0.40	68.20	1.077	0.400	2.693	2.500
0.45	65.77	1.097	0.450	2.437	2.222
0.50	63.43	1.118	0.500	2.236	2.000
0.60	59.04	1.166	0.600	1.944	1.667
0.70	55.01	1.221	0.700	1.744	1.429
0.80	51.34	1.281	0.800	1.601	1.250
0.90	48.01	1.345	0.900	1.495	1.111
1.00	45.00	1.414	1.000	1.414	1.000
1.10	42.27	1.487	1.100	1.351	0.909
1.20	39.81	1.562	1.200	1.301	0.833
1.30	37.57	1.640	1.300	1.261	0.769
1.40	35.54	1.720	1.400	1.229	0.714
1.50	33.69	1.803	1.500	1.202	0.667
1.60	32.01	1.887	1.600	1.179	0.625
1.70	30.47	1.972	1.700	1.160	0.588
1.80	29.05	2.059	1.800	1.144	0.556
1.90	27.76	2.147	1.900	1.130	0.526
2.00	26.57	2.236	2.000	1.118	0.500
2.50	21.80	2.693	2.500	1.077	0.400
3.00	18.43	3.162	3.000	1.054	0.333
3.50	15.95	3.640	3.500	1.040	0.286
4.00	14.04	4.123	4.000	1.031	0.250

(3) ギリシャ文字一覧表

大文字	小文字	発 音		英字に相当するもの	使 用 例
A	α	アルファ	Alpha	a	角度, 根, 加速度
B	β	ベータ	Beta	b	角度, 根
Γ	γ	ガンマ	Gamma	g	角度, 根
Δ	δ	デルタ	Delta	d	角度, 微小変化, 歪率
E	ε	イプシロン	Epsilon	e(short)	定数
Z	ζ	ゼータ	Zeta	z	函数の符号
H	η	イータ	Eta	e(long)	平均偏差, 効率
Θ	θ	シータ	Theta	th	角度
I	ι	イオタ	Iota	i	
K	κ	カッパ	Kappa	K	定数
Λ	λ	ラムダ	Lambda	L	微小数, 伸率
M	μ	ミュー	Mu	m	摩擦係数
N	ν	ニュー	Nu	n	
Ξ	ξ	クシー	Xi	x	函数の符号
O	o	オミクロン	Omicron	o(short)	
Π	π	パイ	Pi	p	円周率, 弧度法の角度
P	ρ	ロー	Rho	r	曲率半径
Σ	σ	シグマ	Sigma	s	総和の符号, 標準偏差, 応力
T	τ	タウ	Tau	t	せん断応力
Υ	υ	ウプシロン	Upsilon	u又はy	
Φ	ϕ	ファイ	phi	ph	函数の符号
X	χ	カイ	Chi	ch	
Ψ	ψ	プサイ	Psi	ps	函数の符号
Ω	ω	オメガ	Omega	o(long)	角度

(4) 鋼材類重量表
1) 鉄丸釘重量表

(JIS-A5,508)

呼 称	番手×長 (#×mm)	kg/100本	本/樽 (50kg入)	呼 称	番手×長 (#×mm)	kg/100本	本/樽 (50kg入)
N-19	17#×19mm	0.032	156,250	N-65	11#×65mm	0.390	12,820
N-22	17#×22mm	0.035	142,857	N-75	10#×75mm	0.550	9,091
N-25	16#×25mm	0.050	100,000	N-90	9#×90mm	0.763	6,553
N-32	15#×32mm	0.080	62,500	N-100	8#×100mm	1.140	4,386
N-38	14#×38mm	0.105	47,619	N-115	8#×115mm	1.240	4,032
N-45	13#×45mm	0.159	31,446	N-125	7#×125mm	1.640	3,049
N-50	12#×50mm	0.180	27,778	N-150	6#×150mm	2.450	2,041

2) 鉄線釘重量表

(JIS-G3,505)

径		断面積 mm ²	kg/km	m/kg	径		断面積 mm ²	kg/km	m/kg
#	mm				#	mm			
6	5.0	19.64	154.0	6.49	18	1.2	1.13	8.88	112.6
8	4.0	12.57	98.7	10.13	19	1.0	0.785	6.17	162.1
10	3.2	8.04	63.1	15.8	20	0.9	0.636	4.99	200.4
11	2.9	6.61	51.8	19.3	21	0.8	0.503	3.95	253.2
12	2.6	5.31	41.7	24.0	22	0.7	0.385	3.02	331.1
13	2.3	4.15	32.6	30.7	24	0.6	0.283	2.22	450.5
14	2.0	3.14	24.7	40.5	25	0.5	0.196	1.54	649.4
15	1.8	2.54	20.0	50.0	26	0.45	0.159	1.25	800.0
16	1.6	2.01	15.8	63.3	27	0.40	0.126	0.987	1,013.2
17	1.4	1.54	12.1	82.6	28	0.35	0.096	0.755	1,324.5

注) (1) 普通鉄道：JIS-G3,505(軟鋼線材)3種及び4種を常温で伸線したもの。
(2) ナマシ鉄線：普通鉄線を熱処理(焼ナマシ,焼ナラシ)したもの。
(3) 亜鉛メッキ鉄線：普通鉄線あるいはナマシ鉄線に均一な亜鉛メッキをしたもの。
(4) クギ用鉄線：JIS-G3,505(軟鋼線材)3種及び4種を常温で伸線したもの。

3) 丸鋼重量表

寸法 mm	長さm	3.5	4	4.5	5	5.5	6	6.5	7	7.5	8	8.5	9	9.5	10
	重量kg														
6	0.222	0.777	0.888	0.999	1.11	1.22	1.33	1.44	1.55	1.66	1.78	1.89	2.00	2.11	2.22
8	0.395	1.38	1.58	1.78	1.98	2.17	2.37	2.57	2.76	2.96	3.16	3.36	3.56	3.75	3.95
9	0.499	1.75	2.00	2.25	2.50	2.74	2.99	3.24	3.49	3.74	3.99	4.24	4.49	4.74	4.99
12	0.888	3.11	3.55	4.00	4.44	4.88	5.33	5.77	6.22	6.66	7.10	7.55	7.99	8.44	8.88
13	1.04	3.64	4.16	4.68	5.20	5.72	6.24	6.76	7.28	7.80	8.32	8.84	9.36	9.88	10.4
16	1.58	5.53	6.32	7.11	7.90	8.69	9.48	10.3	11.1	11.8	12.6	13.4	14.2	15.0	15.8
19	2.23	7.80	8.92	10.0	11.2	12.3	13.4	14.5	15.6	16.7	17.8	19.0	20.1	21.2	22.3
22	2.98	10.4	11.9	13.4	14.9	16.4	17.9	19.4	20.9	22.4	23.8	25.3	26.8	28.3	29.8
25	3.85	13.5	15.4	17.3	19.2	21.2	23.1	25.0	27.0	28.9	30.8	32.7	34.6	36.6	38.5
28	4.83	16.9	19.3	21.7	24.2	26.6	29.0	31.4	33.8	36.2	38.6	41.1	43.5	45.9	48.3
32	6.31	22.1	25.2	28.4	31.6	34.7	37.9	41.0	44.2	47.3	50.5	53.6	56.8	59.9	63.1
36	7.99	28.0	32.0	36.0	40.0	43.9	47.9	51.9	55.9	59.9	63.9	67.9	71.9	75.9	79.9
38	8.90	31.2	35.6	40.0	44.5	49.0	53.4	57.8	62.3	66.8	71.2	75.6	80.1	84.6	89.0
42	10.9	38.2	43.6	49.0	54.5	60.0	65.4	70.8	76.3	81.8	87.2	92.6	98.1	104.0	109.0

4) 異形棒鋼重量表

呼び名	m	3.0	3.5	4.0	4.5	5.0	5.5	6.0	6.5	7.0	7.5	8.0	8.5	9.0	9.5	10.0
	kg															
D 6	0.249	0.747	0.872	0.996	1.12	1.24	1.37	1.49	1.62	1.74	1.87	1.99	2.12	2.24	2.36	2.49
D10	0.56	1.68	1.96	2.24	2.52	2.80	3.08	3.36	3.64	3.92	4.20	4.48	4.76	5.04	5.32	5.60
D13	0.995	2.98	3.48	3.98	4.48	4.98	5.47	5.97	6.47	6.96	7.46	7.96	8.46	8.96	9.45	9.95
D16	1.56	4.68	5.46	6.24	7.02	7.80	8.58	9.36	10.1	10.9	11.7	12.5	13.3	14.0	14.8	15.6
D19	2.25	6.75	7.88	9.00	10.1	11.2	12.4	13.5	14.6	15.8	16.9	18.0	19.1	20.2	21.4	22.5
D22	3.04	9.12	10.6	12.2	13.7	15.2	16.7	18.2	19.8	21.3	22.8	24.3	25.8	27.4	28.9	30.4
D25	3.98	11.9	13.9	15.9	17.9	19.9	21.9	23.9	25.9	27.9	29.8	31.8	33.8	35.8	37.8	39.8
D29	5.04	15.1	17.6	20.2	22.7	25.2	27.7	30.2	32.8	35.5	37.8	40.3	42.8	45.4	47.9	50.4
D32	6.23	18.7	21.8	24.9	28.0	31.2	34.3	37.4	40.5	43.6	46.7	49.8	53.0	56.1	59.2	62.3
D35	7.51	22.5	26.3	30.0	33.8	37.6	41.3	45.1	48.8	52.6	56.3	60.1	63.8	67.6	71.3	75.1
D38	8.95	26.8	31.3	35.8	40.3	44.8	49.2	53.7	58.2	62.6	67.1	71.6	76.1	80.6	85.0	89.5
D41	10.5	31.5	36.8	42.0	47.2	52.5	57.8	63.0	68.2	73.5	78.8	84.0	89.3	94.5	99.8	105

(5) 材積計算法

1) 素材材積計算

ア 丸太

① 長さが6m未満のもの

$$D^2 \times L \times \frac{1}{10,000}$$

Dは、丸太の径のcm単位による数値

Lは、丸太の長さm単位による数値

② 長さが6m以上のもの

$$\left(D + \frac{L-4}{2}\right)^2 \times L \times \frac{1}{10,000}$$

D及びLは、この算式の場合と同じ。

Lは、長さm単位による数値で1に満たない端数を切り捨てたもの。

イ 素材の材積は m^3 を単位として、その数値に小数第3位に満たない端数があるときは、小数第4位を四捨五入する。ただし、その数値が小数第4位に満たないものがあるときは、小数第5位を四捨五入する。

2) 製材材積計算

ア

$$T \times W \times L \times \frac{1}{10,000}$$

Tは、製材の厚さのcm単位による数値

Wは、製材の幅のcm単位による数値

Lは、製材の長さのm単位による数値

イ 樹種、材種、寸法及び等級が同一の製材を束としたものの材積は、1枚又は1本の製材の材積に入数を乗じて計算する。

ウ 製材の材積は m^3 を単位として、前(2)項の計算によって得られる数値に小数第4位に満たない端数があるときは、小数第5位を四捨五入する。ただし、束としない製材の1枚又は1本の材積であって小数第5位に満たないものにあつては、小数第6位を四捨五入する。

(6) 計量単位

物象の状態の量	計量単位	SI単位(記号)	二単位の換算関係
力	重量キログラム(kgw、kgf)	ニュートン(N)	1kgf \doteq 9.8N
力のモーメント	重量キログラムメートル (kgw \cdot m、kgf \cdot m、kg \cdot m)	ニュートンメートル(N \cdot m)	1kgf \cdot m \doteq 9.8N \cdot m
圧力	重量キログラム毎平方メートル (kgw/m ² 、kgf/m ² 、kg/m ²)、 水銀柱メートル(mHg)、 水柱メートル(mH ₂ O、mAq)、	パスカル(Pa)	1kgf/m ² \doteq 9.8Pa 1mHg \doteq 133kPa 1mH ₂ O、mAq \doteq 9.8kPa
応力	重量キログラム毎平方メートル (kgw/m ² 、kgf/m ² 、kg/m ²)、	パスカル(Pa)	1kgf/m ² \doteq 9.8Pa
仕事	重量キログラムメートル (kgw \cdot m、kgf \cdot m、kg \cdot m)	ジュール(J)	1kgf \doteq 9.8J
工率	重量キログラムメートル毎秒 (kgw \cdot m/s、kgf \cdot m/s、kg \cdot m/s)	ワット(W)	1kgf \cdot m/s \doteq 9.8W

備考：2つの計量単位の関係における換算係数は次のとおり。

9.8 \rightarrow 9.80665 133 \rightarrow 133.322

接頭語の一覧表(国際単位系(SI)に基づく)

倍数	接頭語の名称	記号	意味
10 ²⁴	ヨタ	Y	8
10 ²¹	ゼタ	Z	7
10 ¹⁸	エクサ	E	6
10 ¹⁵	ペタ	P	5
10 ¹²	テラ	T	怪物
10 ⁹	ギガ	G	巨人
10 ⁶	メガ	M	大量
10 ³	キロ	k	1000
10 ²	ヘクト	h	100
10	デカ	da	10
10 ⁻¹	デシ	d	10
10 ⁻²	センチ	c	100
10 ⁻³	ミリ	m	1000
10 ⁻⁶	マイクロ	μ	微小
10 ⁻⁹	ナノ	n	小人
10 ⁻¹²	ピコ	p	少量、先端
10 ⁻¹⁵	フェムト	f	15
10 ⁻¹⁸	アト	a	18
10 ⁻²¹	zepto	z	7
10 ⁻²⁴	yocto	y	8

- (7) 堤名板記載内容
1) 経常事業

令和〇〇年度
〇〇〇〇沢 治山工事
第〇号 〇〇谷止
〇〇建設 (株)
林 野 庁
〇〇森林管理署 〇〇支署

注) 国債分は、完成年度とする。

令和〇〇年度
災害関連緊急事業

〇〇〇〇〇沢 〇号谷止

〇〇建設 (株)

林 野 庁

〇〇森林管理署 〇〇支署

注)年度は、災害年度とする。(繰越工事も同様。)

3) 施設災害復旧事業

令和〇〇年度

施設災害復旧事業

〇〇〇〇〇沢 〇号谷止

〇〇建設 (株)

林 野 庁

〇〇森林管理署 〇〇支署

注)年度は、災害年度とする。(繰越工事も同様。)

(8) 施工時強度

- 1) コンクリートは、施工時に必要な強度をもたなければならない。
- 2) 型枠及び支保工の取外しに必要なコンクリートの圧縮強度は、下表を参考とする。

部材面の種類	例	コンクリート圧縮強度 (N/mm^2)
厚い部材の鉛直に近い面、傾いた上面、小さいアーチの外面	フーチングの側面	3.5
薄い部材の鉛直に近い面、 45° より急な傾きの下面、小さいアーチの内面	柱、壁、はりの側面	5.0
スラブおよびはり、 45° より緩い傾きの下面	スラブ、はりの底面 アーチの内面	14.0