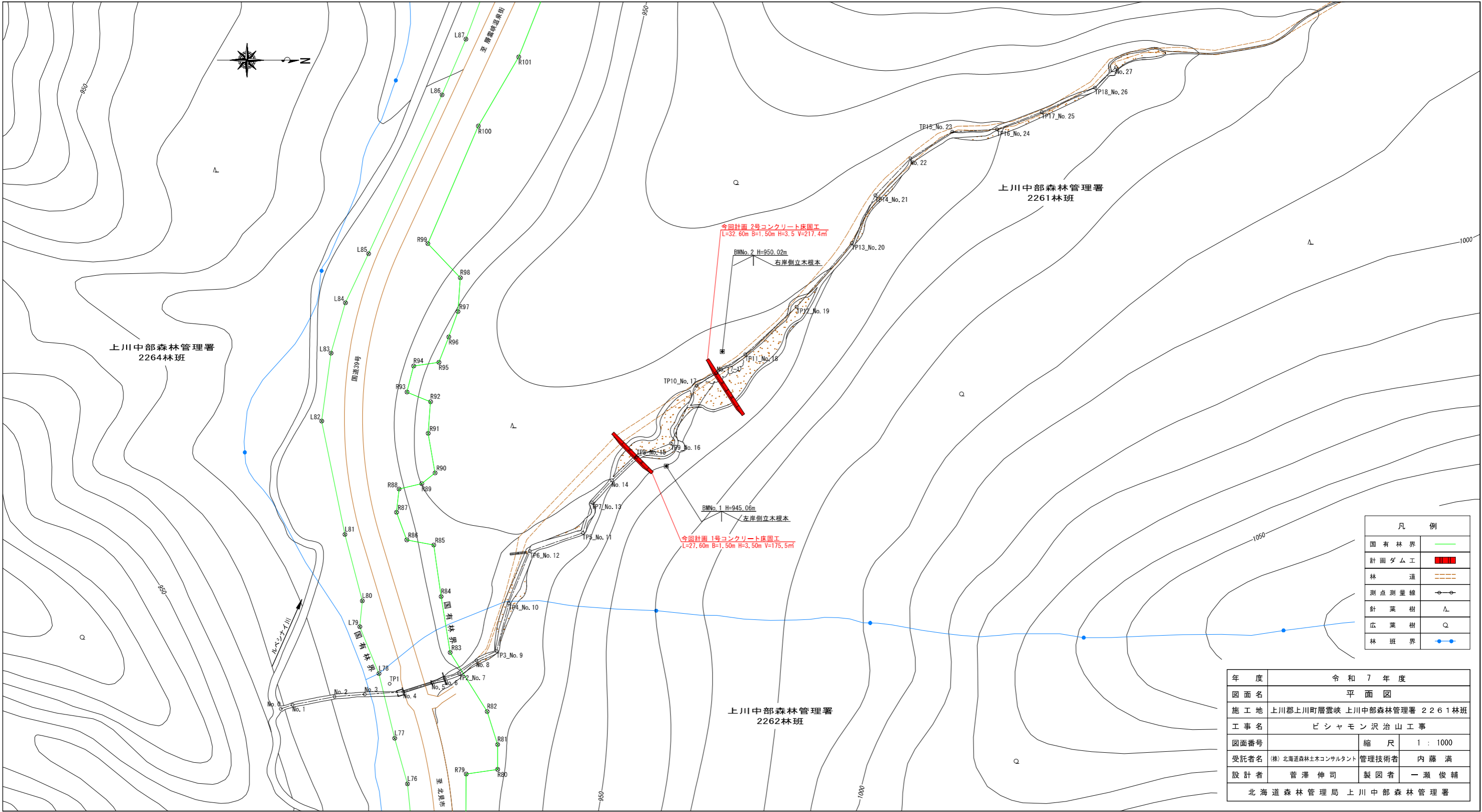


網走東部森林計画区
網走中部森林管理署

北見市

工事箇所(ビシャモン沢)

年度	令和7年度		
図面名	位置図		
施工地	上川郡上川町層雲峡 上川中部森林管理署 2261林班		
工事名	ビシャモン沢治山工事		
図面番号	縮尺	1 : 50,000	
受託者名	(株)北海道森林土木コンサルタント	管理技術者	内藤 満
設計者	菅澤 伸司	製図者	一瀬 俊輔
北海道森林管理局 上川中部森林管理署			

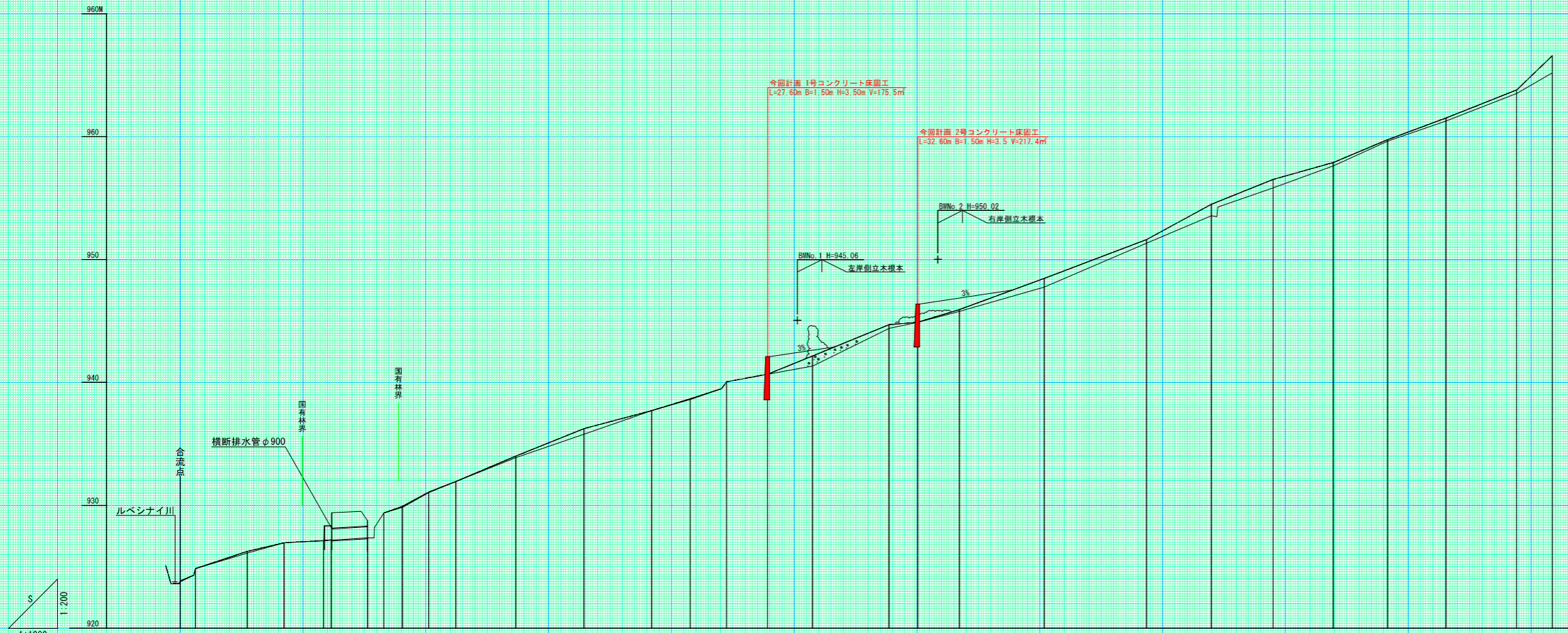


今回計画 2号コンクリート床固工
 $L=32.60m$ $B=1.50m$ $H=3.5$ $V=217.4m^3$

今回計画 1号コンクリート床固工
 $L=27.60m$ $B=1.50m$ $H=3.50m$ $V=175.5m^3$

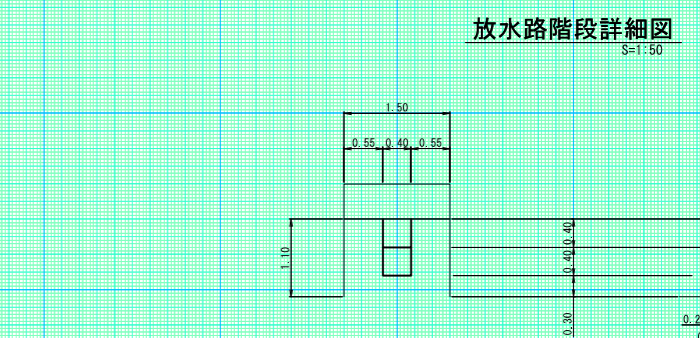
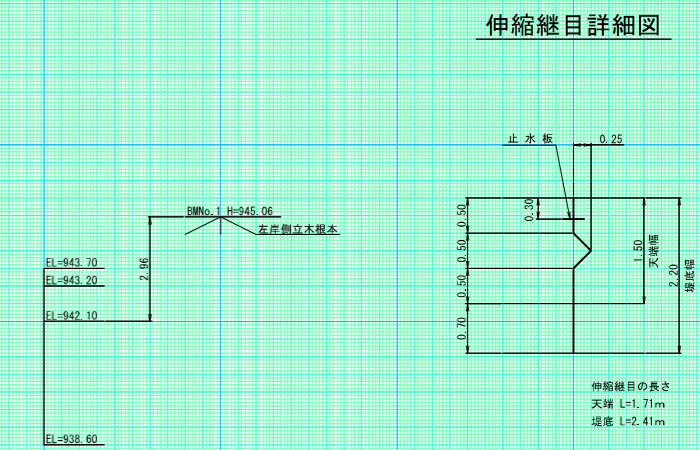
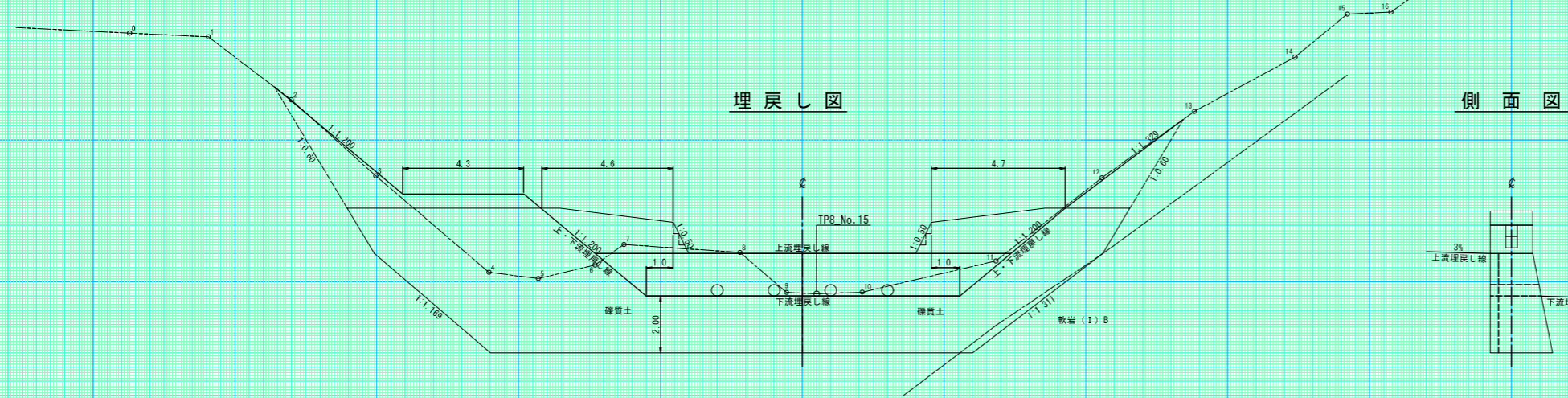
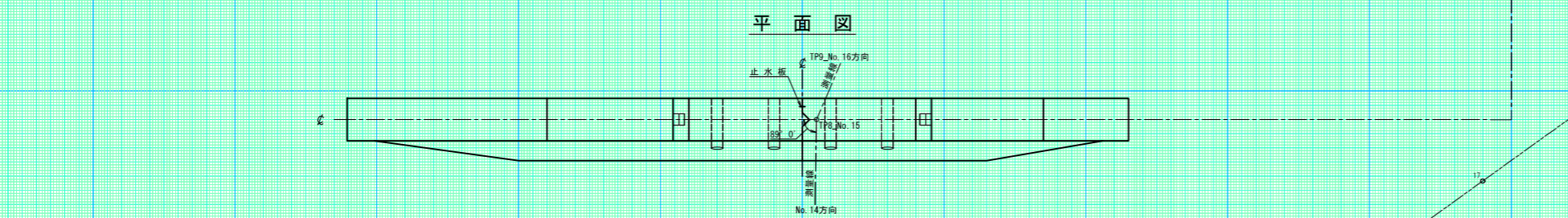
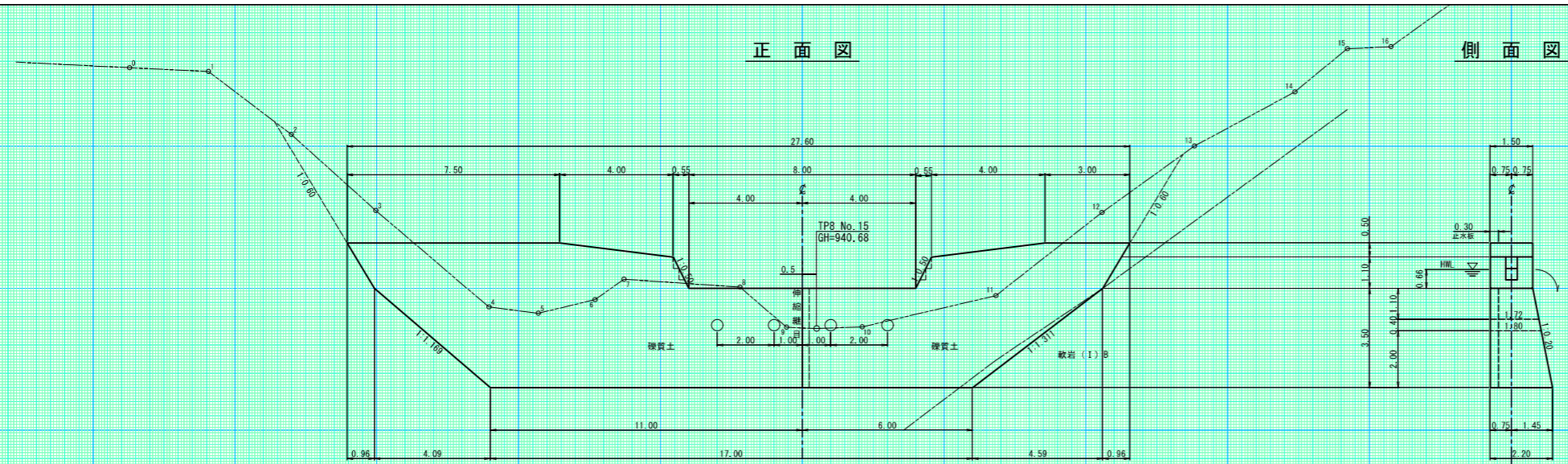
凡 例	
国有林界	—
計画ダム工	■
林 道	- - -
測点測量線	○—○
針 葉 樹	△
広 葉 樹	○
林 班 界	●—●

年 度	令和 7 年 度	
図 面 名	平 面 図	
施 工 地	上川郡上川町層雲峡 上川中部森林管理署 2261林班	
工 事 名	ピシャモン沢治山工事	
図面番号	縮 尺	1 : 1000
受託者名	(株) 北海道森林土木コンサルタント	管理技術者 内藤 満
設 計 者	菅澤 伸司	製 図 者 一瀬 俊輔
北海道森林管理局 上川中部森林管理署		



測点	No	0	1	2	3	4	5	6	7	8	9	10	11	12	13	14	15	16	17	17-1	18	19	20	21	22	23	24	25	26	27		
水平距離	m	0.00	6.16	21.10	42.25	63.40	84.55	105.70	126.85	148.00	169.15	190.30	211.45	232.60	253.75	274.90	296.05	317.20	338.35	359.50	380.65	401.80	422.95	444.10	465.25	486.40	507.55	528.70	549.85	571.00		
追加水平距離	m	0.00	6.16	21.10	42.25	63.40	84.55	105.70	126.85	148.00	169.15	190.30	211.45	232.60	253.75	274.90	296.05	317.20	338.35	359.50	380.65	401.80	422.95	444.10	465.25	486.40	507.55	528.70	549.85	571.00		
垂直距離	m	0.00	1.00	1.40	0.70	0.17	0.95	2.15	1.18	0.54	1.18	0.88	2.07	2.23	1.47	0.96	0.56	0.82	1.49	2.54	0.20	1.03	2.54	2.02	1.38	1.88	1.78	2.29	2.78			
地盤高	m	923.86	924.86	926.26	926.96	927.13	927.18	927.36	929.39	929.85	931.04	931.95	934.02	935.26	937.72	938.68	940.06	942.10	944.47	944.71	946.40	946.94	947.78	948.48	951.64	953.57	954.51	956.53	957.94	959.77	963.82	964.20
計画高	m	923.86	924.86	926.26	926.96	927.13	927.18	927.36	929.39	929.85	931.04	931.95	934.02	935.26	937.72	938.68	940.06	942.10	944.47	944.71	946.40	946.94	947.78	948.48	951.64	953.57	954.51	956.53	957.94	959.77	963.82	964.20
溪床勾配	%			5.0		1.2		6.1	11.2		7.5		6.6		6.6		6.6		5.3		8.5		8.4									

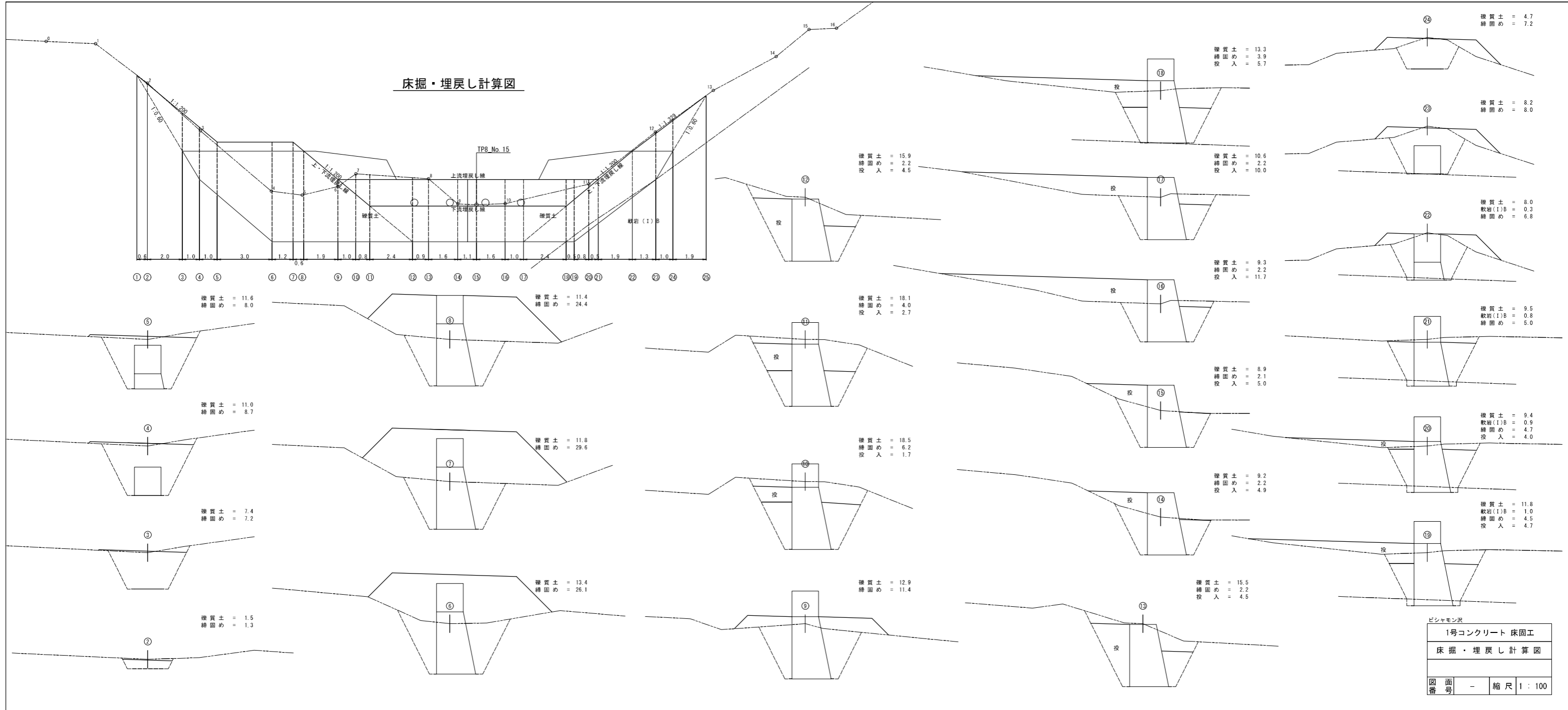
年度	令和7年度	
図面名	縦断面図	
施工地	上川郡上川町層雲峡 上川中部管理署 2261林班ほか	
工事名	ビシャモン沢治山工事	
図面番号	縮尺	縦1:200 横1:1000
受託者名	株式会社 北海道森林土木コンサルタント	管理技術者 内藤 満
設計者	菅澤 伸司	製図者 一瀬 俊輔
北海道森林管理局 上川中部森林管理署		



越流水深 0.66m

(1号コンクリート床固工)	
年度	令和7年度
図面名	構造図
施工地	上川郡上川町 上川中部森林管理署 2261林班
工事名	ビシャモン沢治山工事
図面番号	縮尺 1:100
受託者名	(株)北海道森林土木コンサルタント 管理技術者 内藤 満
設計者	菅澤 伸司 製図者 一瀬 俊輔
北海道森林管理局 上川中部森林管理署	

床掘・埋戻し計算図



埋戻し = 11.6
締固め = 8.0

埋戻し = 11.4
締固め = 24.4

埋戻し = 18.1
締固め = 4.0
投入 = 2.7

埋戻し = 9.3
締固め = 2.2
投入 = 11.7

埋戻し = 9.5
軟岩(1)B = 0.8
締固め = 5.0

埋戻し = 11.0
締固め = 8.7

埋戻し = 11.8
締固め = 29.6

埋戻し = 18.5
締固め = 6.2
投入 = 1.7

埋戻し = 8.9
締固め = 2.1
投入 = 5.0

埋戻し = 9.4
軟岩(1)B = 0.9
締固め = 4.7
投入 = 4.0

埋戻し = 7.4
締固め = 7.2

埋戻し = 9.2
締固め = 2.2
投入 = 4.9

埋戻し = 11.8
軟岩(1)B = 1.0
締固め = 4.5
投入 = 4.7

埋戻し = 1.5
締固め = 1.3

埋戻し = 13.4
締固め = 26.1

埋戻し = 12.9
締固め = 11.4

埋戻し = 15.5
締固め = 2.2
投入 = 4.5

埋戻し = 4.7
締固め = 7.2

埋戻し = 13.3
締固め = 3.9
投入 = 5.7

埋戻し = 8.2
締固め = 8.0

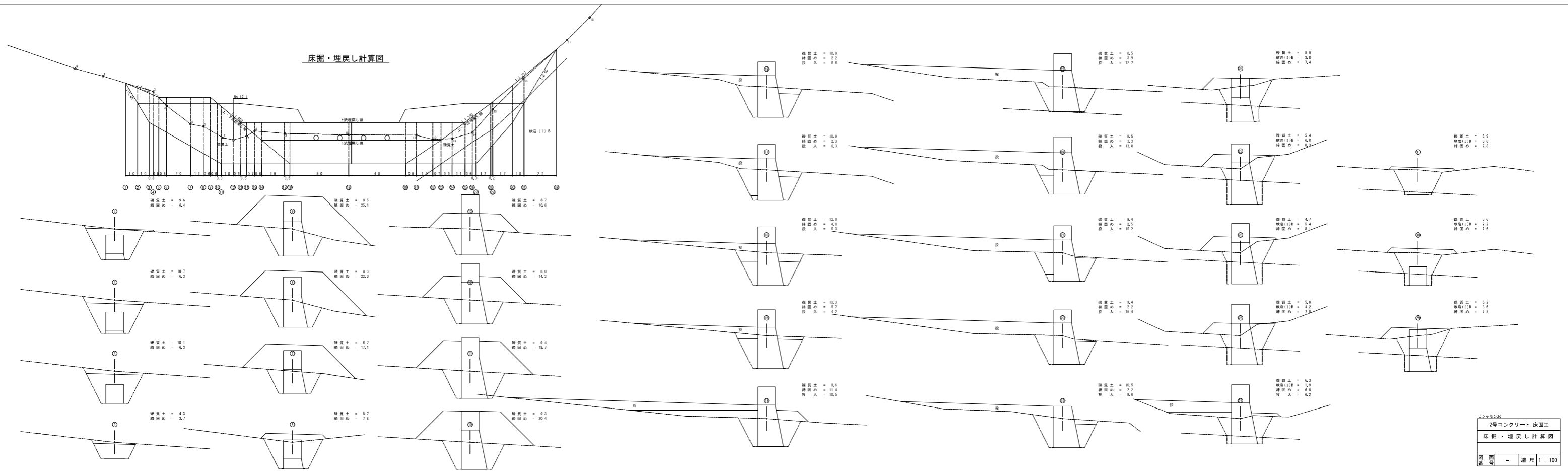
埋戻し = 10.6
締固め = 2.2
投入 = 10.0

埋戻し = 8.0
軟岩(1)B = 0.3
締固め = 6.8

ビヤモン尺

1号コンクリート 床固工	
床掘・埋戻し計算図	
図番	縮尺 1:100

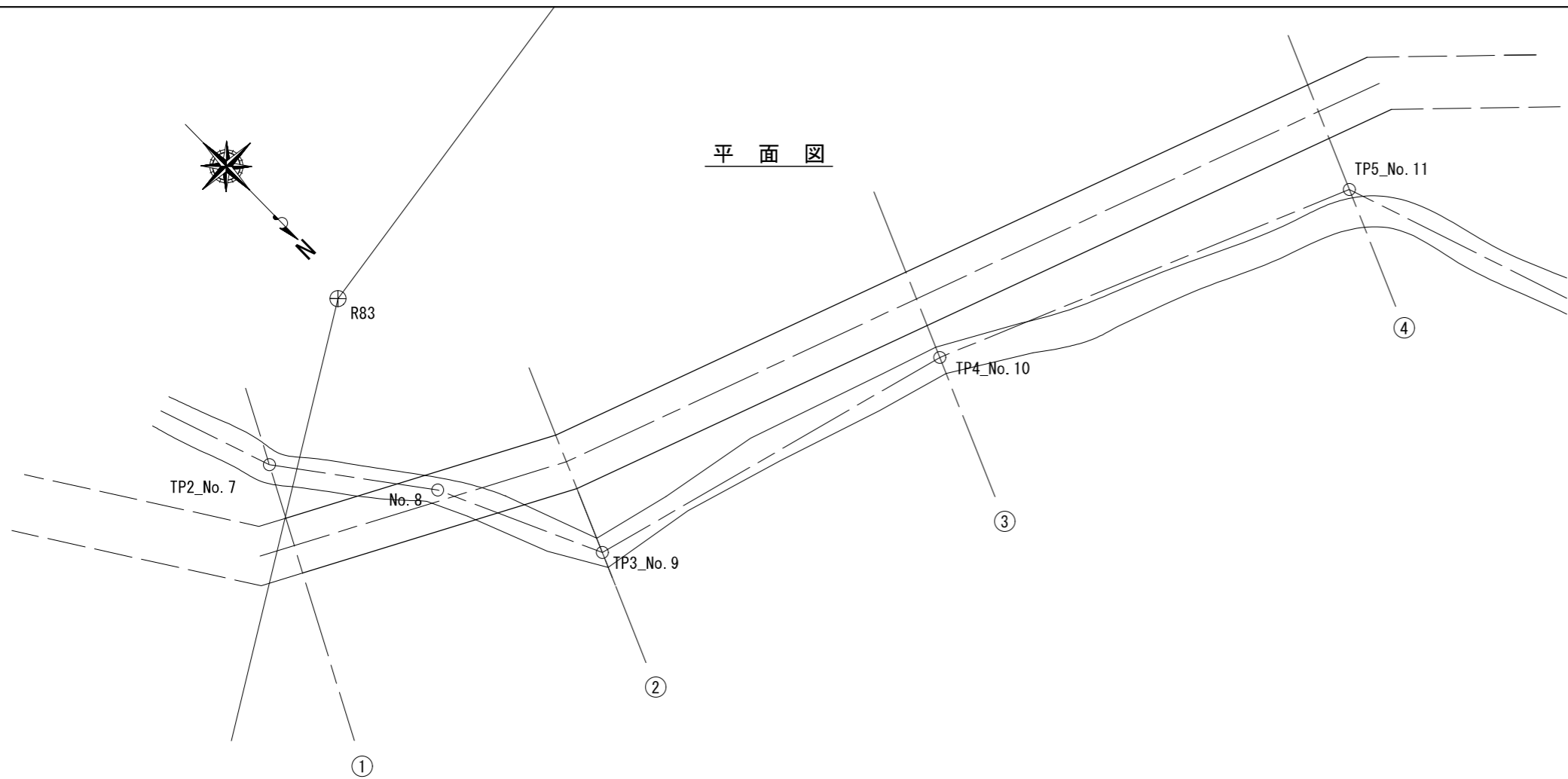
床掘・埋戻し計算図



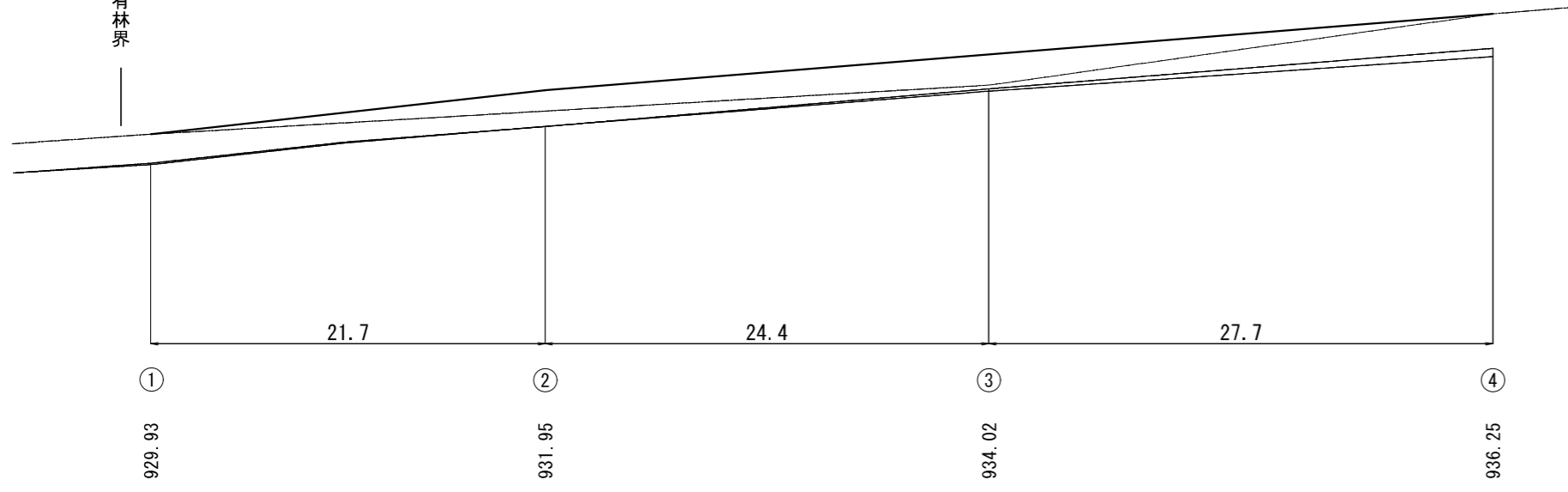
2号コンクリート 床掘工
 床掘・埋戻し計算図
 図面 - 縮尺 1:100



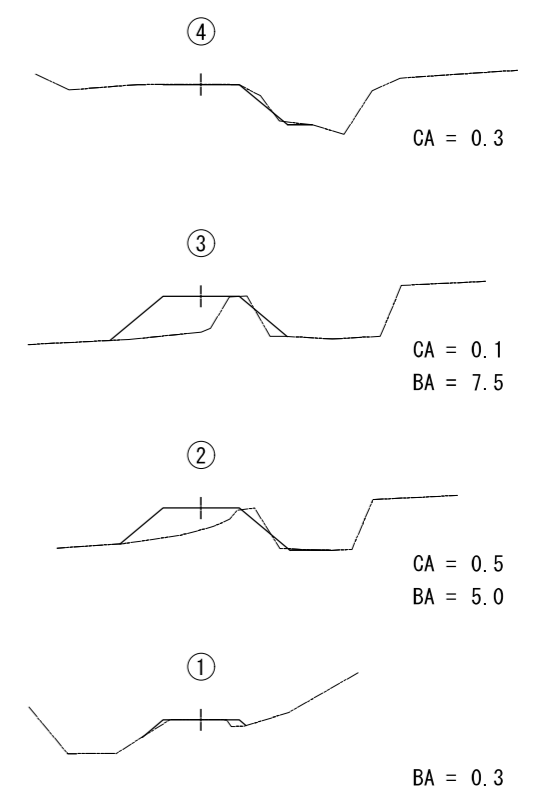
平面図



縦断面図



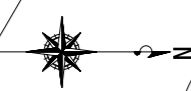
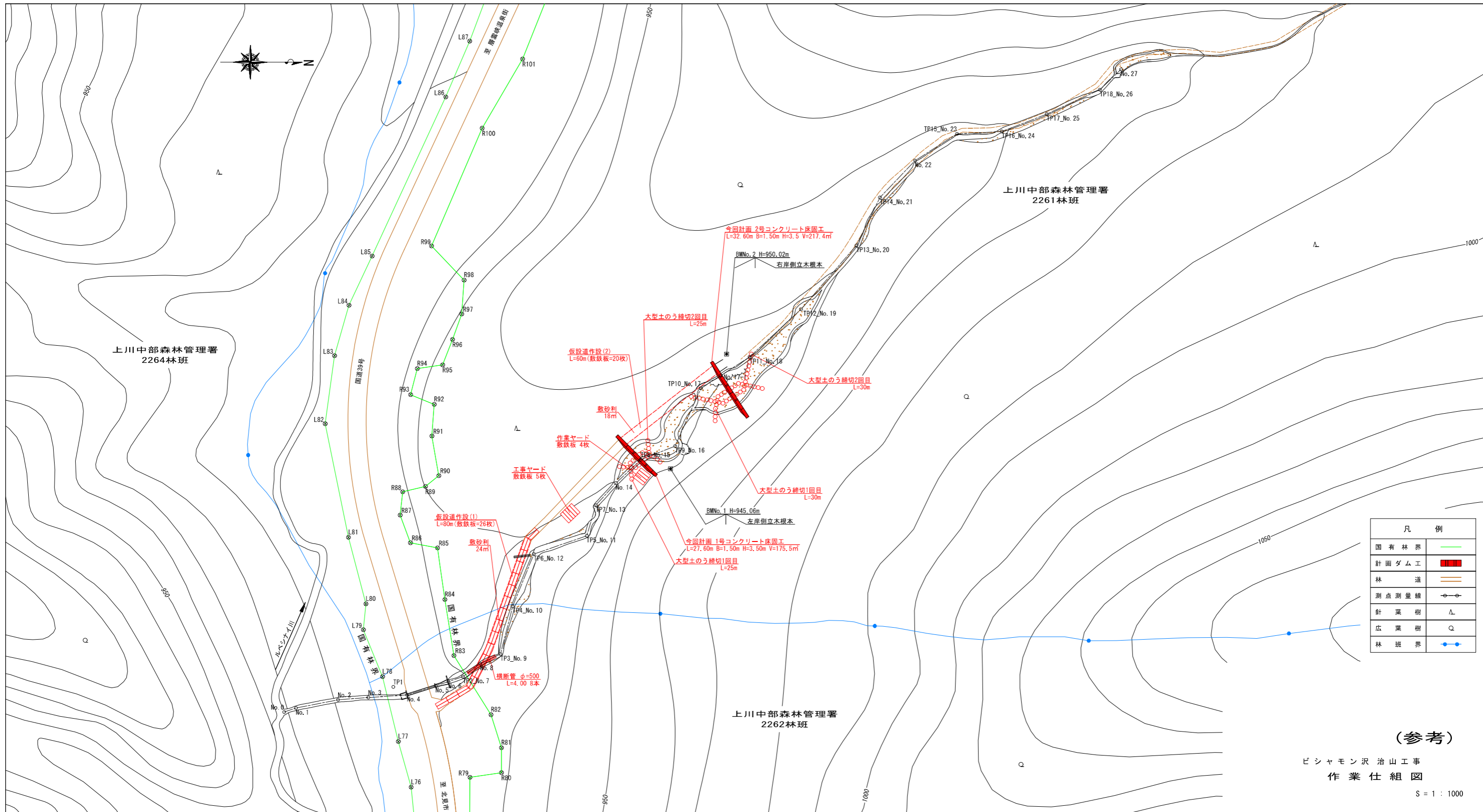
横断面図



(参考)

ビシャモン沢 治山工事
仮設道土量計算図

S = 1 : 200

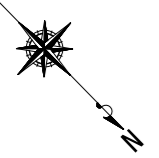


凡 例	
国有林界	—
計画ダム工	■
林 道	—
測点測量線	○—○
針 葉 樹	△
広 葉 樹	○
林 班 界	●—●

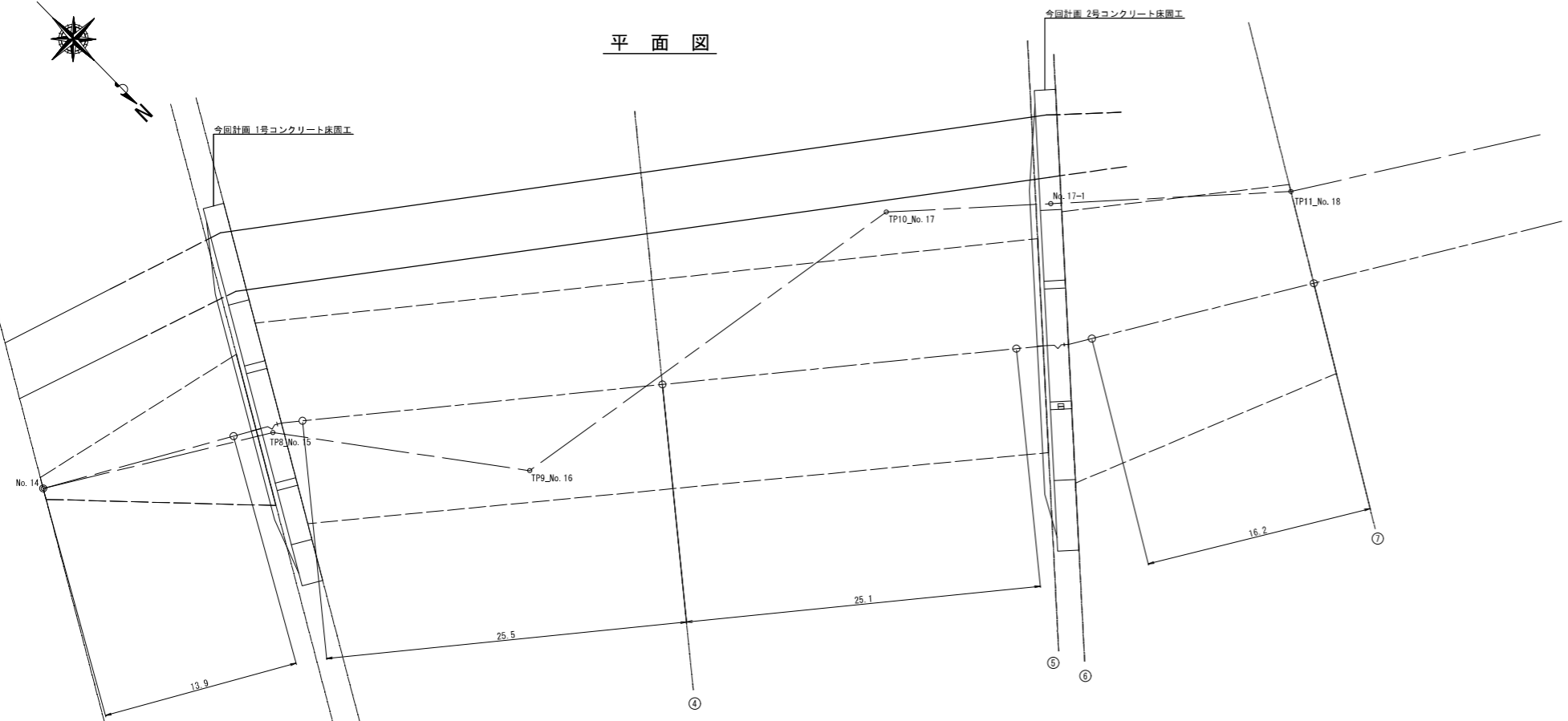
(参考)

ビシャモン沢 治山工事
作業仕組図

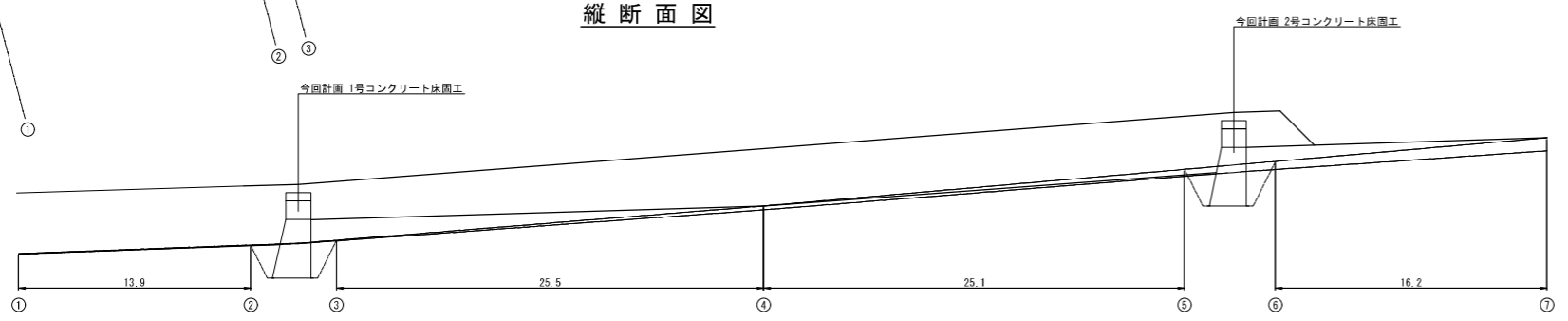
S = 1 : 1000



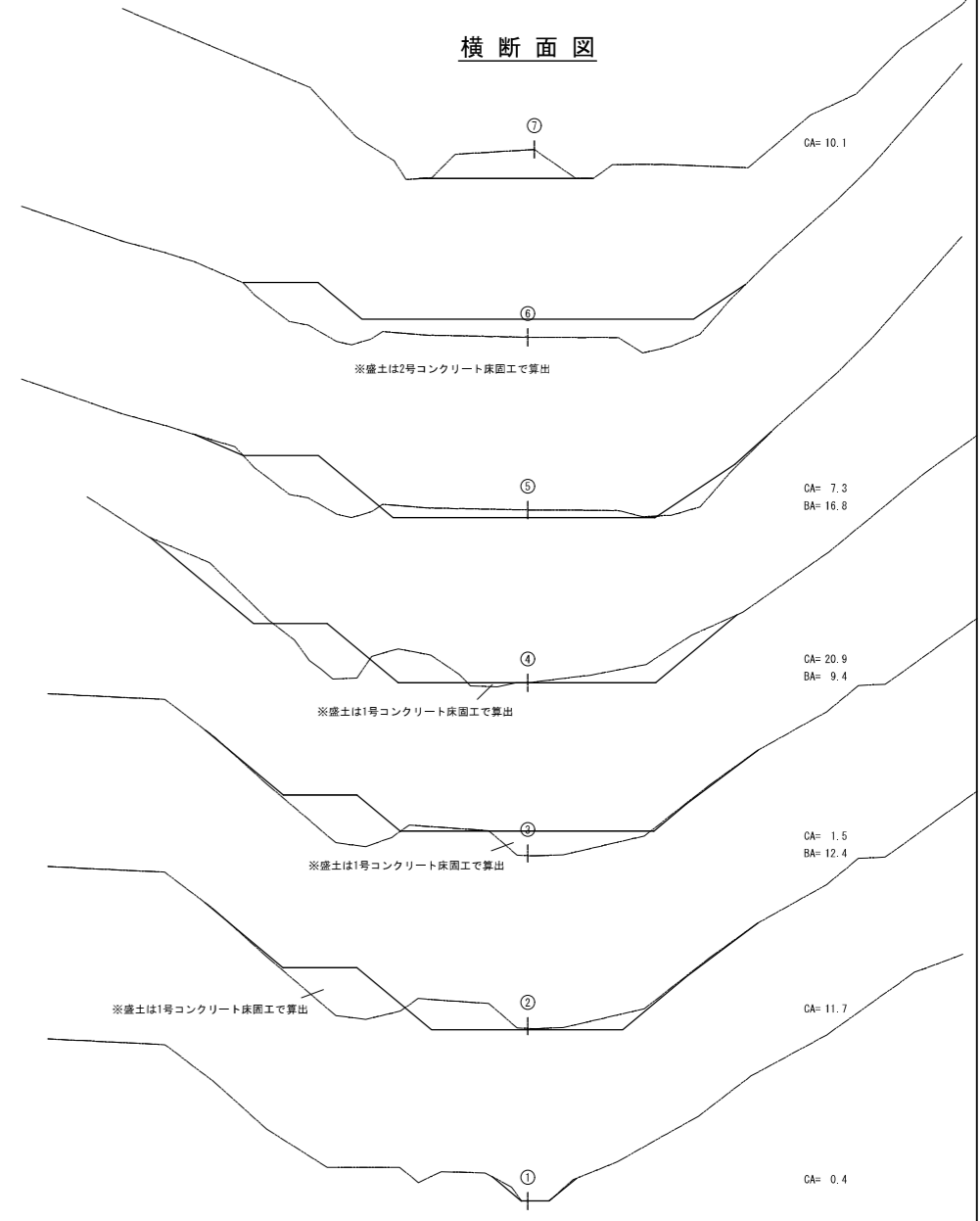
平面図



縦断面図



横断面図



(参考)

ピシャモン沢 治山工事
流路工 土量計算図

S = 1 : 200