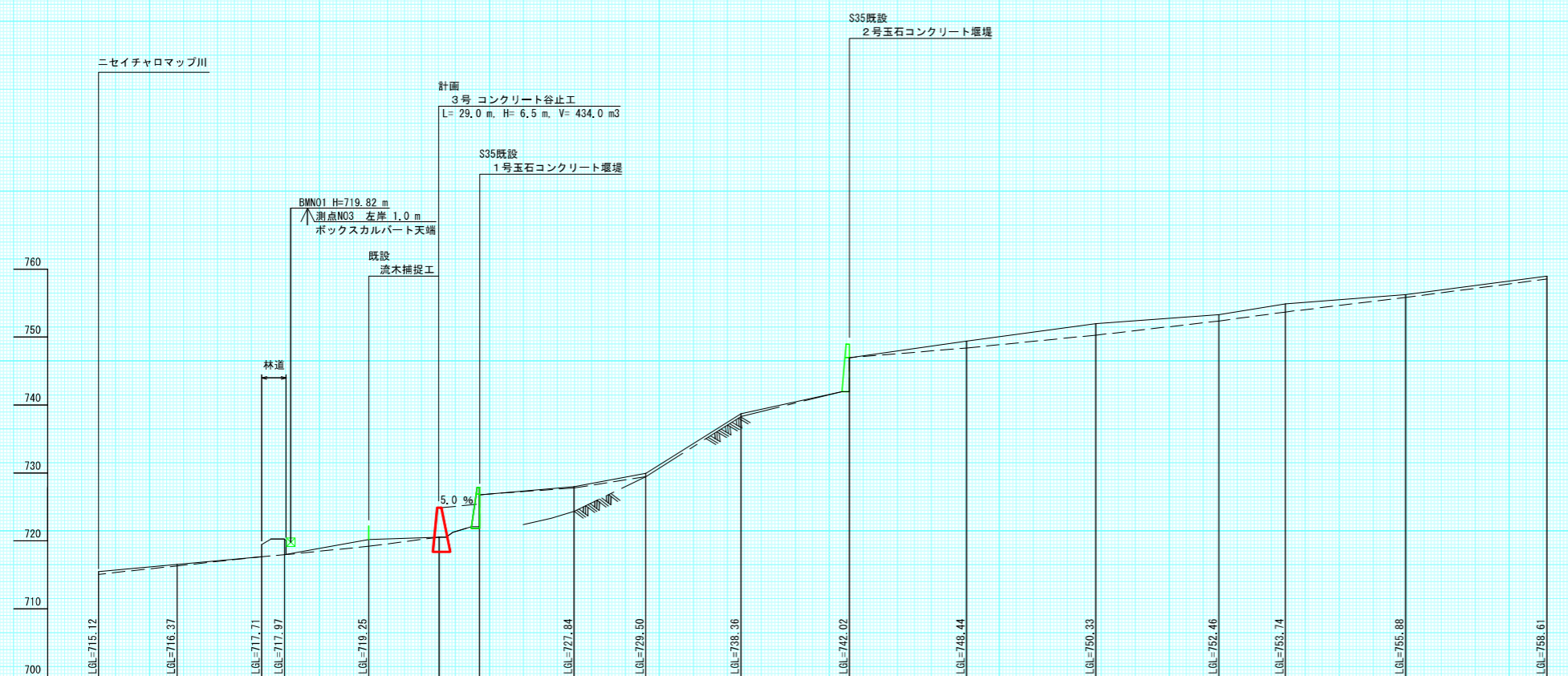
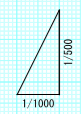


年度	令和6年度		
図面名	平面図		
施工地	上川郡上川町層雲峡 上川中部森林管理署 2218林班		
工事名	六方晶の沢 治山工事		
図面番号	縮尺	1:1000	
受託者名	(株) 森林テクニクス	管理技術者	小野 義造
設計者	平泉 強	製図者	唐箕・大石
北海道森林管理局 上川中部森林管理署			

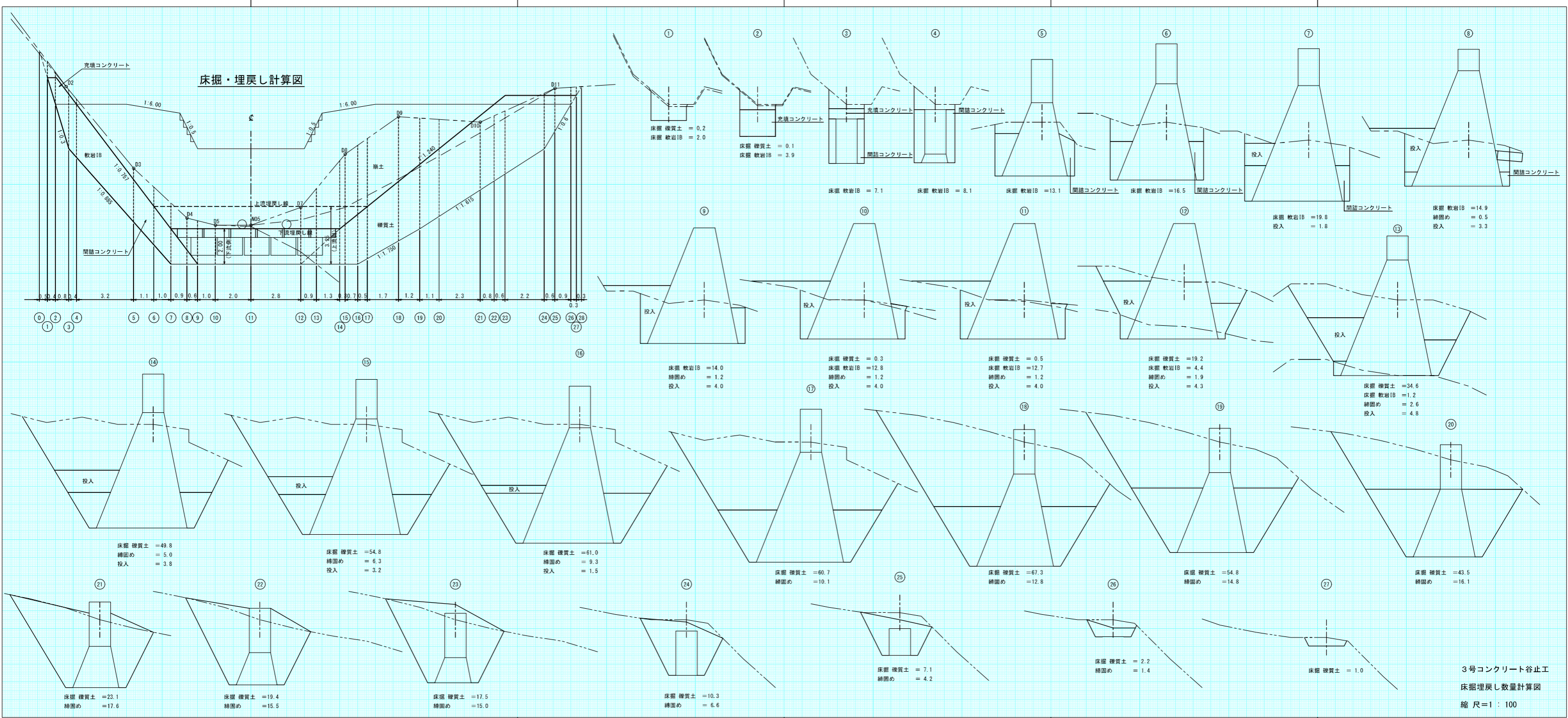


測点 No	N00	N01	N02	N03	N04	N05	N06	N07	N08	N09	N010	N011	N012	N013	N014	N015	N016
水平距離	0.0	23.1	48.0	54.7	79.5	100.2	112.1	139.9	161.0	188.0	220.9	255.4	293.4	329.6	349.2	384.5	426.6
透加水平距離	0.0	23.1	48.0	54.7	79.5	100.2	112.1	139.9	161.0	188.0	220.9	255.4	293.4	329.6	349.2	384.5	426.6
垂直距離	0.00	1.05	2.94	0.78	-0.04	0.35	6.24	1.20	1.96	8.76	8.26	2.42	2.59	1.33	1.58	1.34	2.73
地盤高	715.52	716.57	719.51	720.29	720.25	720.60	726.88	728.04	730.00	738.76	747.02	749.44	752.03	753.36	754.94	756.28	759.01
計画高	0	0	0	0	0	724.90	0	0	0	0	0	0	0	0	0	0	0
溪床勾配			6.2%			5.4%				20.9%			5.0%			5.9%	

計画勾配換算区間
 $10.2 \times 1/2 = 5.1 \approx 5.0\%$

年度	令和6年度	
図面名	溪床縦断面図	
施工地	上川郡上川町層雲峡 上川中部森林管理署 2218林班	
工事名	六方晶の沢 治山工事	
図面番号	縮尺	図示
受託者名	(株) 森林テクニクス	管理技術者 小野 義造
設計者	平泉 強	製図者 唐箕・大石
北海道森林管理局 上川中部森林管理署		

床掘・埋戻し計算図

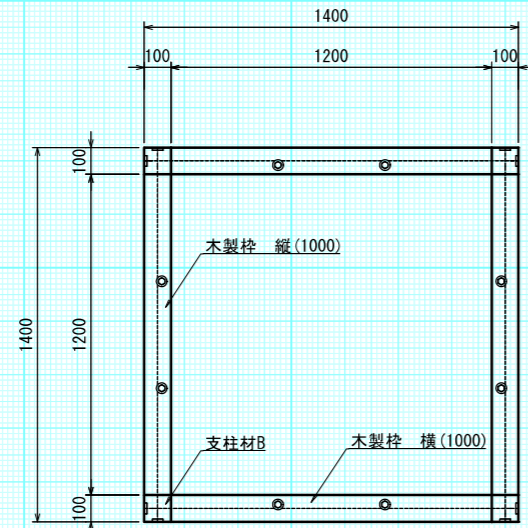


3号コンクリート谷止工
 床掘埋戻し数量計算図
 縮尺=1:100

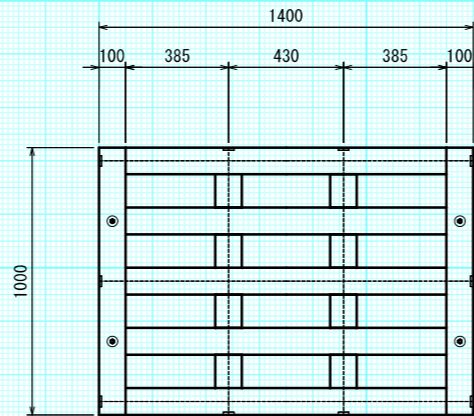
鉄芯木籠沈床工

S=1:20

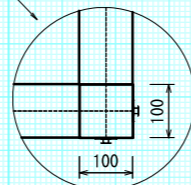
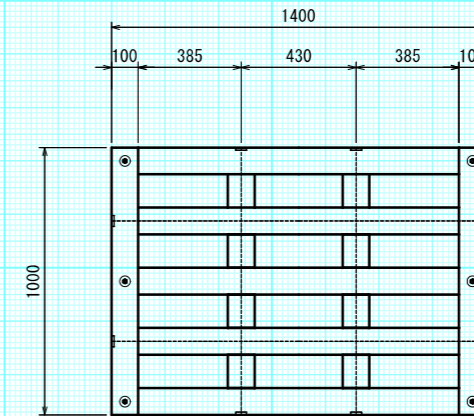
平面図



正面図



側面図



継手部拡大図

10組当りの歩掛表

名称	規格	数量	摘要
鉄芯木籠沈床工	H1000*W1400*L1400	10組	単体仕様
[組立・据付]			
土木一般世話役		0.74人	
普通作業員		3.72人	
[詰石]			
玉石(割石)	径20cm内外	13.68 m ³	中詰容積 × (1-0.05)

数量表

(1組当り)

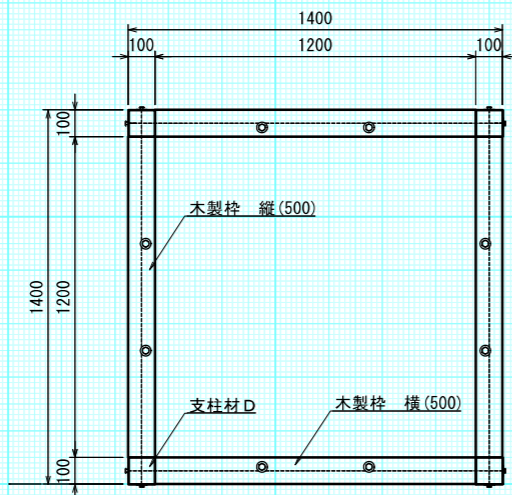
名称	規格	数量	摘要
木製枠 縦(1000)	100×1,200×1,000mm	2枚	
木製枠 横(1000)	100×1,200×1,000mm	2枚	
支柱材B	100×100×1,000mm	4本	

年度	令和6年度		
図面名	鉄芯木籠沈床工 標準図(1)		
施工地	上川郡 上川町層雲峡 上川中部森林管理署 2218林班		
工事名	六方晶の沢 治山工事		
図面番号	縮尺	1:20	
受託者名	(株) 森林テクニクス	管理技術者	小野 義造
設計者	平泉 強	製図者	唐箕・大石
北海道森林管理局 上川中部森林管理署			

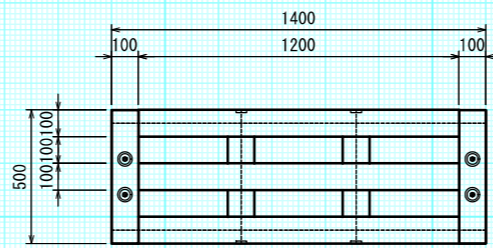
鉄芯木籠沈床工

S=1:20

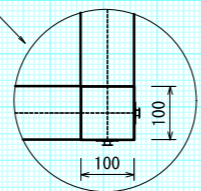
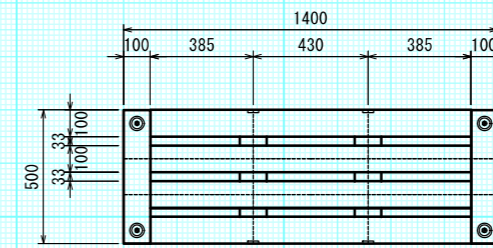
平面図



正面図



側面図



接続部拡大図

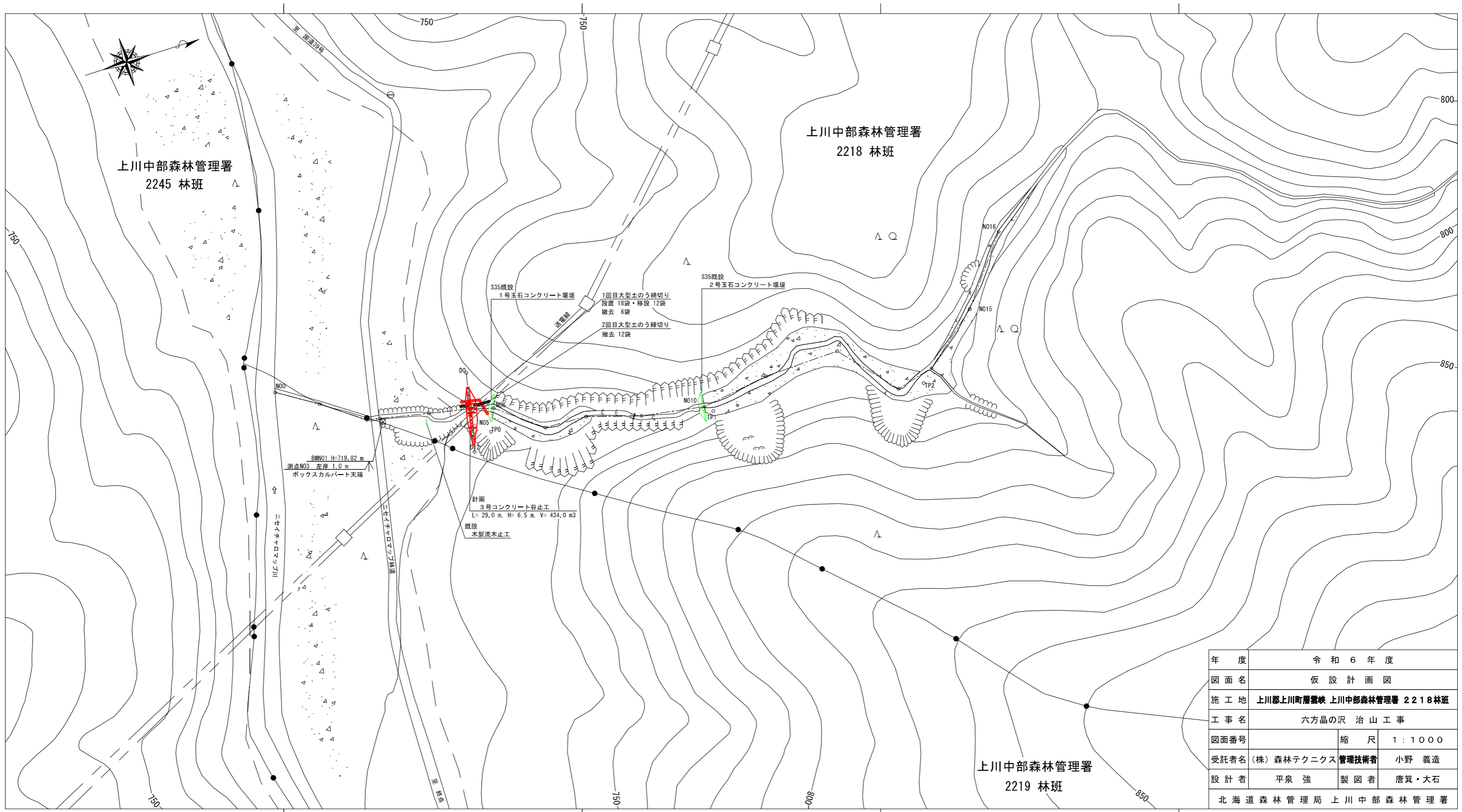
10組当りの歩掛表

名称	規格	数量	摘要
鉄芯木籠沈床工	H500×W1400×L1400	10組	単体仕様
[組立・据付]			
土木一般世話役		0.60人	
普通作業員		3.00人	
[詰石]			
玉石(割石)	径20cm内外	6.84m ³	中詰容積×(1-0.05)

数量表

名称	規格	数量	摘要
木製枠 縦(500)	100×1,200×500mm	2枚	
木製枠 横(500)	100×1,200×500mm	2枚	
支柱材 D	100×100×500mm	4本	

年度	令和6年度		
図面名	鉄芯木籠沈床工 標準図(2)		
施工地	上川郡 上川町層雲峡 上川中部森林管理署 2218林班		
工事名	六方晶の沢 治山工事		
図面番号	縮尺	1:20	
受託者名	(株) 森林テクニクス	管理技術者	小野 義造
設計者	平泉 強	製図者	唐箕・大石
北海道森林管理局 上川中部森林管理署			



年度	令和6年度		
図面名	仮設計画図		
施工地	上川郡上川町層雲峡 上川中部森林管理署 2218林班		
工事名	六方晶の沢 治山工事		
図面番号	縮尺	1:1000	
受託者名	(株) 森林テクニクス	管理技術者	小野 義造
設計者	平泉 強	製図者	唐箕・大石
北海道森林管理局 上川中部森林管理署			