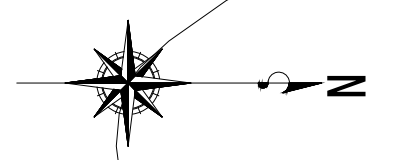
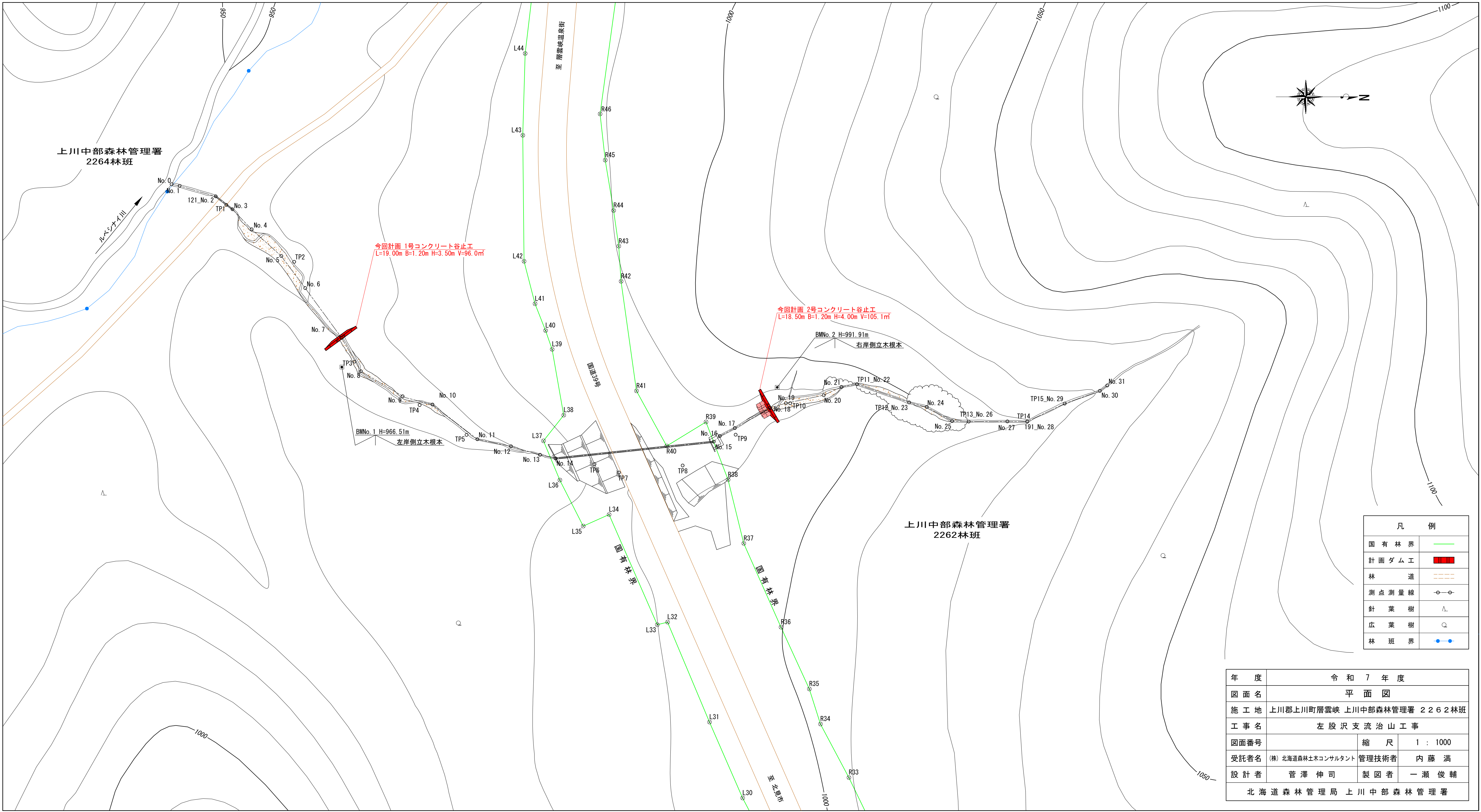


網走東部森林計画区
網走中部森林管理署

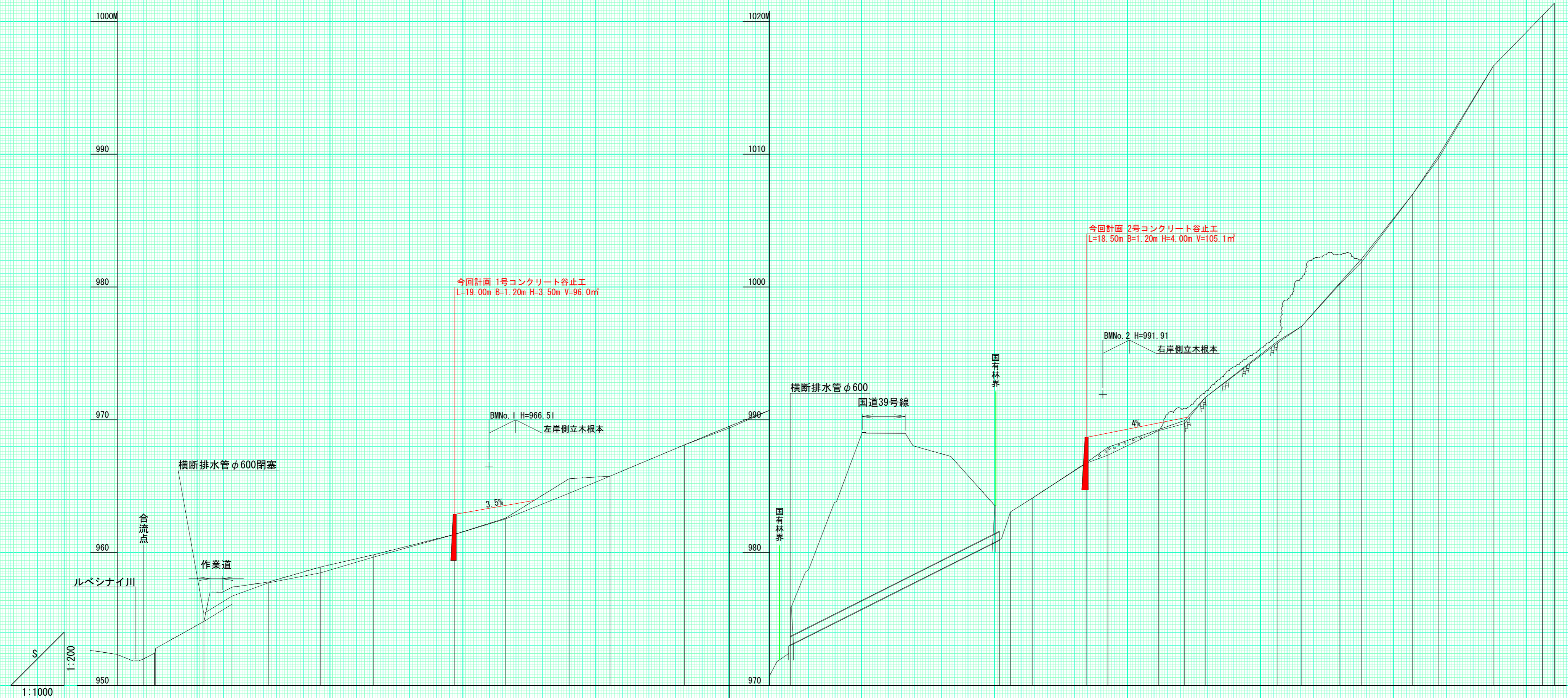
北見市
工事箇所(左股沢支流)

年度	令和7年度		
図面名	位置図		
施工地	上川郡上川町層雲峡 上川中部森林管理署 2262林班		
工事名	左股沢支流治山工事		
図面番号	縮尺	1 : 50,000	
受託者名	(株)北海道森林土木コンサルタント	管理技術者	内藤 満
設計者	菅澤 伸司	製図者	一瀬 俊輔
北海道森林管理局 上川中部森林管理署			



凡 例	
国有林界	—
計画ダム工	■
林 道	- - -
測点測量線	○—○
針 葉 樹	△
広 葉 樹	○
林 班 界	●—●

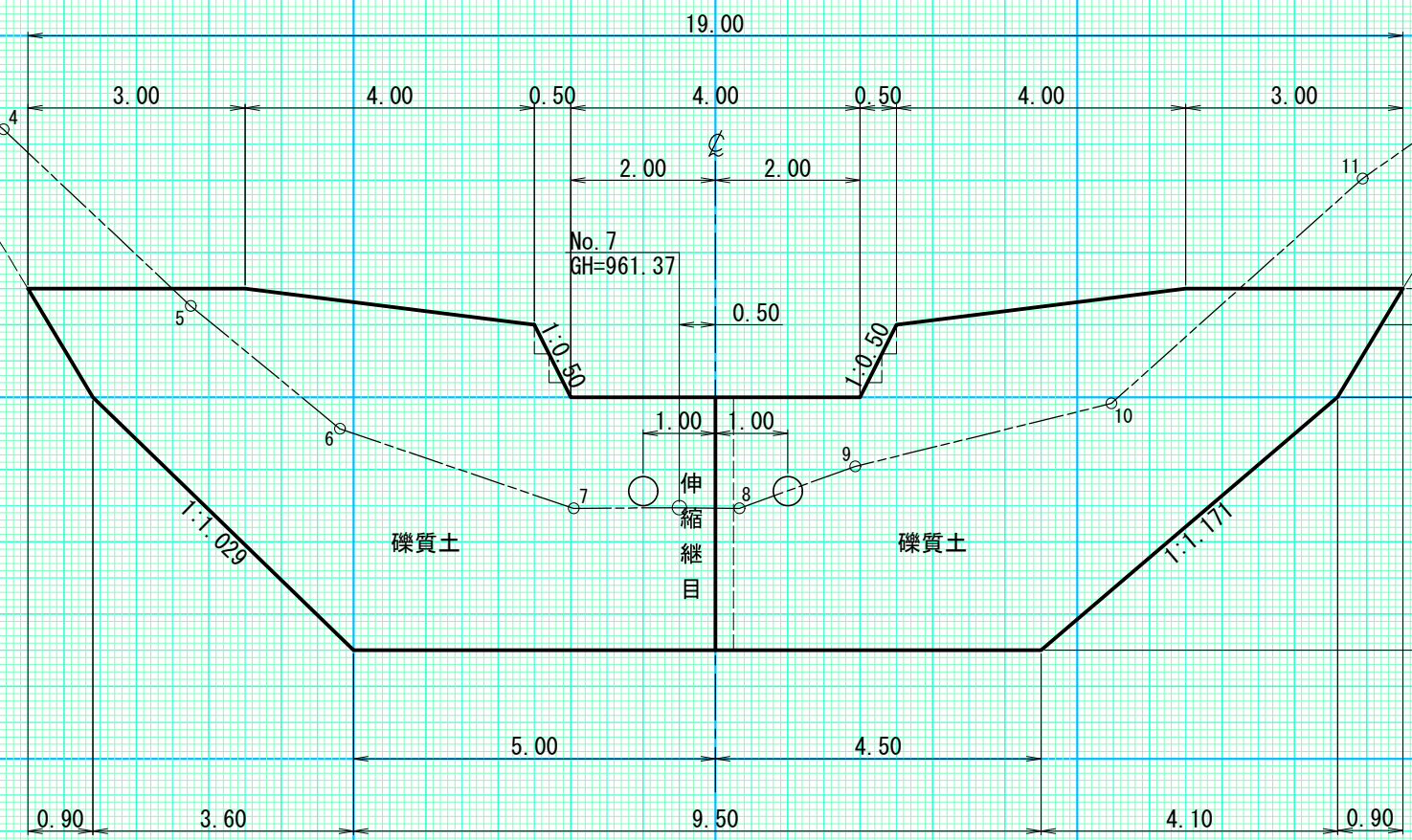
年 度	令和 7 年 度		
図 面 名	平 面 図		
施 工 地	上川郡上川町層雲峡 上川中部森林管理署 2262林班		
工 事 名	左 股 沢 支 流 治 山 工 事		
図面番号	縮 尺	1 : 1000	
受託者名	(株) 北海道森林土木コンサルタント	管理技術者	内 藤 満
設計者	菅澤 伸 司	製 図 者	一 瀬 俊 輔
北海道森林管理局 上川中部森林管理署			



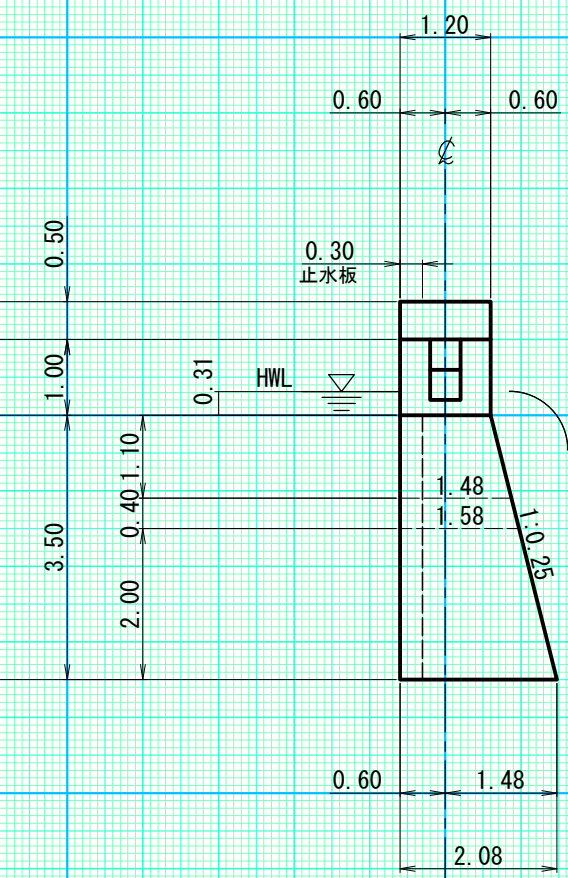
測点 No	0	1	2	3	4	5	6	7	8	9	10	11	12	13	14	15	16	17	18	19	20	21	22	23	24	25	26	27	28	29	30	31		
水平距離 m	0.00	4.07	18.17	10.49	13.70	19.72	19.81	30.45	19.14	24.03	15.34	28.06	16.98	14.96	7.91	78.62	4.11	8.39	20.12	8.16	19.10	9.69	7.82	27.29	8.99	14.34	8.24	19.12	9.88	20.45	18.54	4.50		
通加水平距離 m	0.00	4.07	22.64	33.13	46.83	66.55	86.36	116.81	135.95	159.98	175.32	203.38	220.36	235.32	243.23	321.85	325.96	334.35	354.47	362.63	381.73	391.42	399.24	426.53	435.52	449.86	458.10	477.22	487.08	507.53	526.07	530.57		
垂直距離 m	0.00	0.43	2.03	0.38	0.39	1.14	0.91	1.54	1.21	2.98	0.19	2.36	1.41	1.19	1.27	2.57	2.10	1.06	2.64	1.17	1.33	0.68	1.74	4.24	1.12	3.26	1.82	4.85	2.94	6.70	3.81	0.95		
地盤高 m	962.00	962.43	964.82	967.39	967.72	968.92	969.83	969.37	962.58	964.47	965.66	965.75	968.11	969.52	970.71	973.05	980.96	983.06	984.12	986.73	986.76	989.26	989.71	991.88	995.92	997.04	1000.30	1002.12	1006.97	1009.91	1016.61	1020.42	1021.37	
計画高 m								962.90												988.70														
溪床勾配 %		11.2		2.4		5.2			7.2			8.3			23.5		4.11		12.9		8.1		25.2		14.8		22.5		25.4		31.8		20.7	

年度	令和7年度		
図面名	縦断面図		
施工地	上川郡上川町層雲峡 上川中部森林管理署 2262林班		
工事名	左股沢支流治山工事		
図面番号	縮尺 縦1:200 横1:1000		
受託者名	(株)北海道森林土木コンサルタント	管理技術者	内藤 満
設計者	菅澤 伸司	製図者	一瀬 俊輔
北海道森林管理局 上川中部森林管理署			

正面図

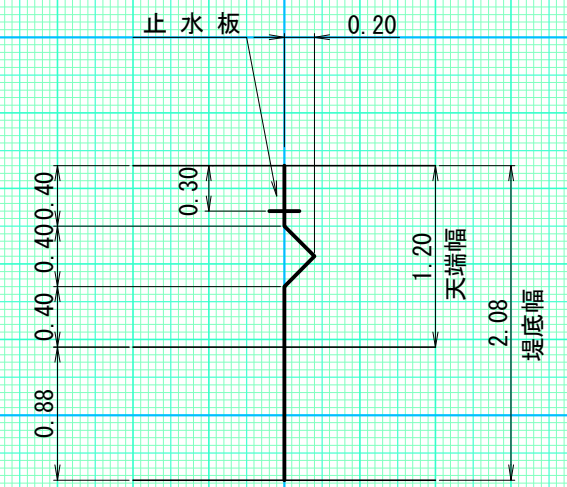


側面図



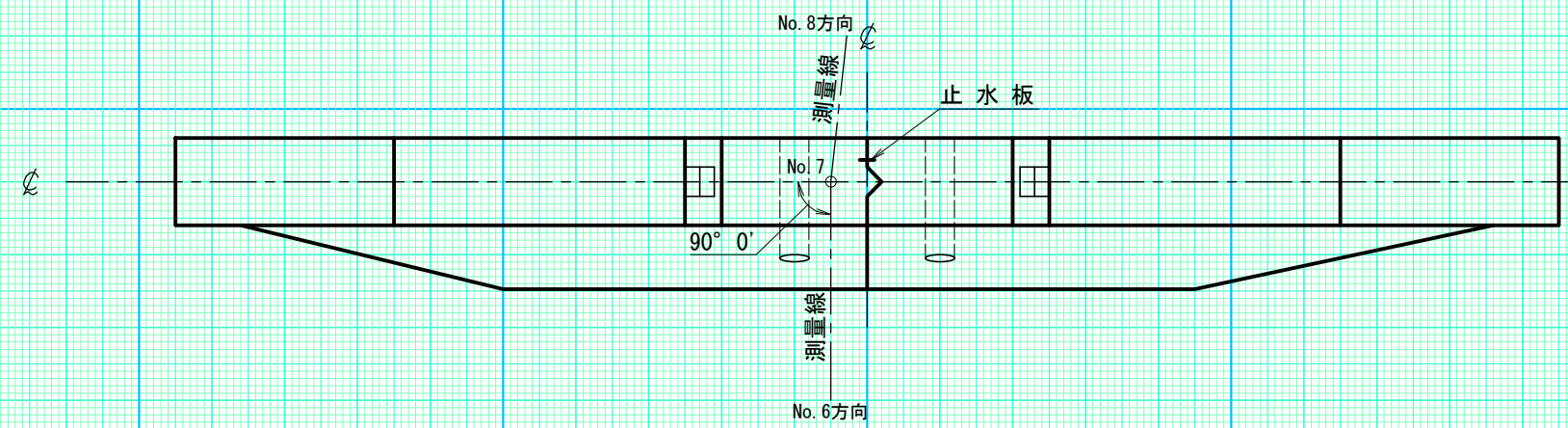
伸縮継目詳細図

S=1:50



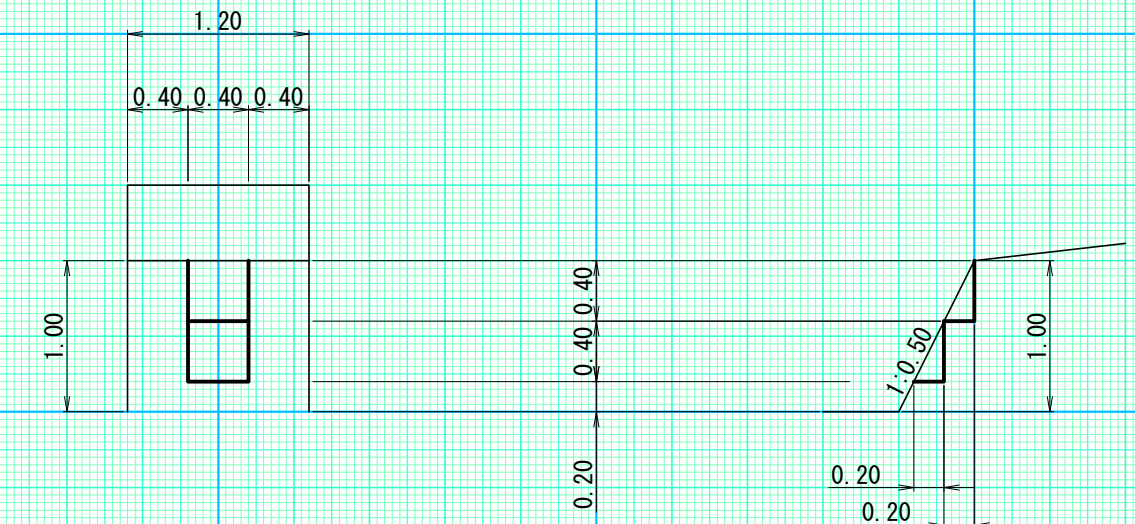
伸縮継目の長さ
天端 L=1.37m
堤底 L=2.25m

平面図



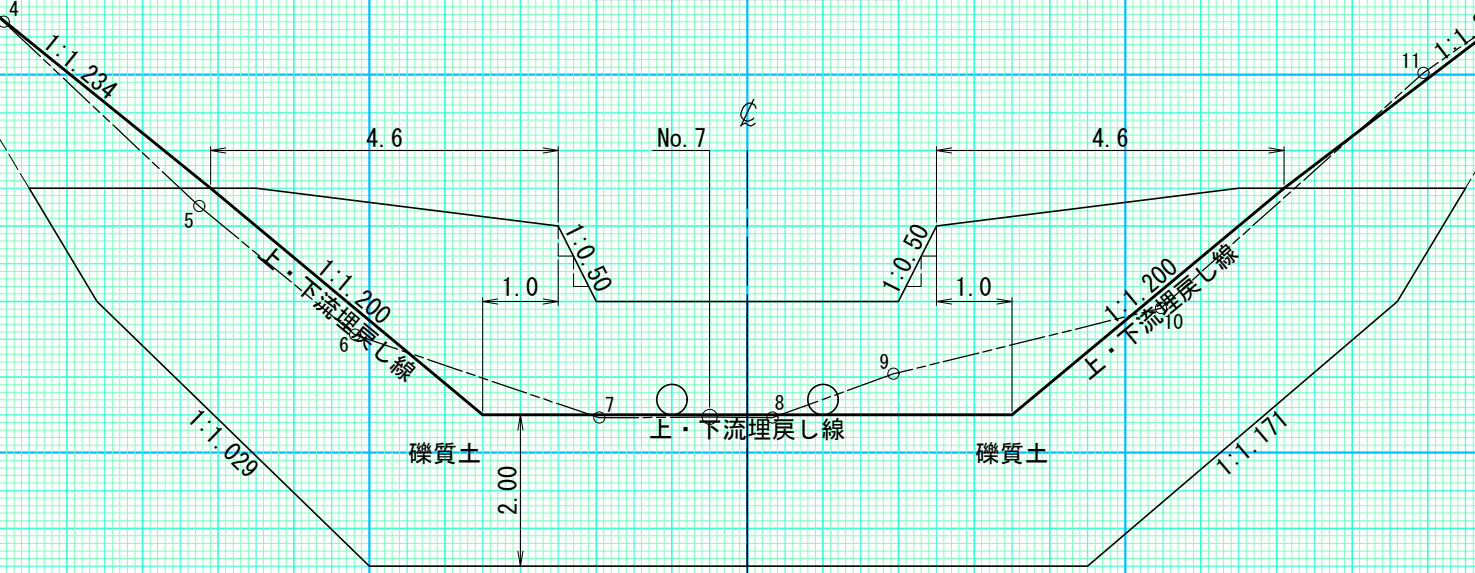
放水路階段詳細図

S=1:50

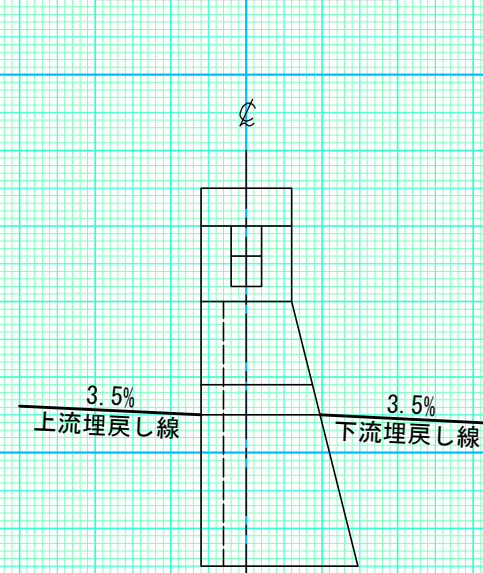


越流水深 0.31m

埋戻し図

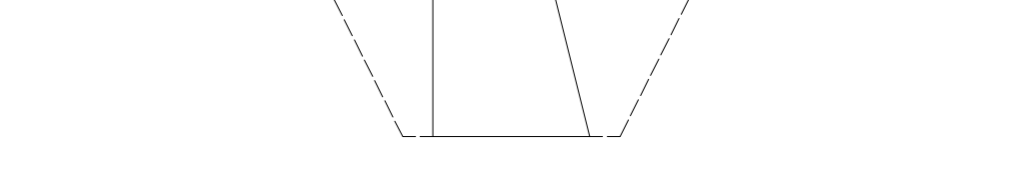
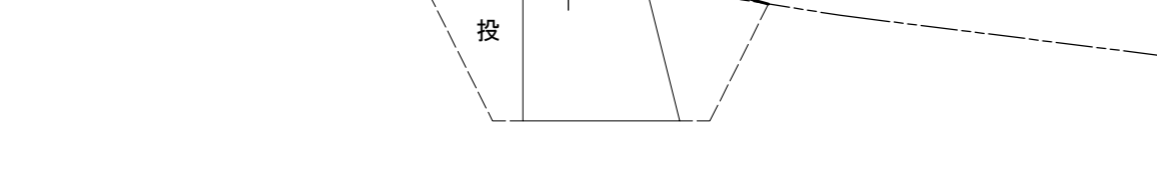
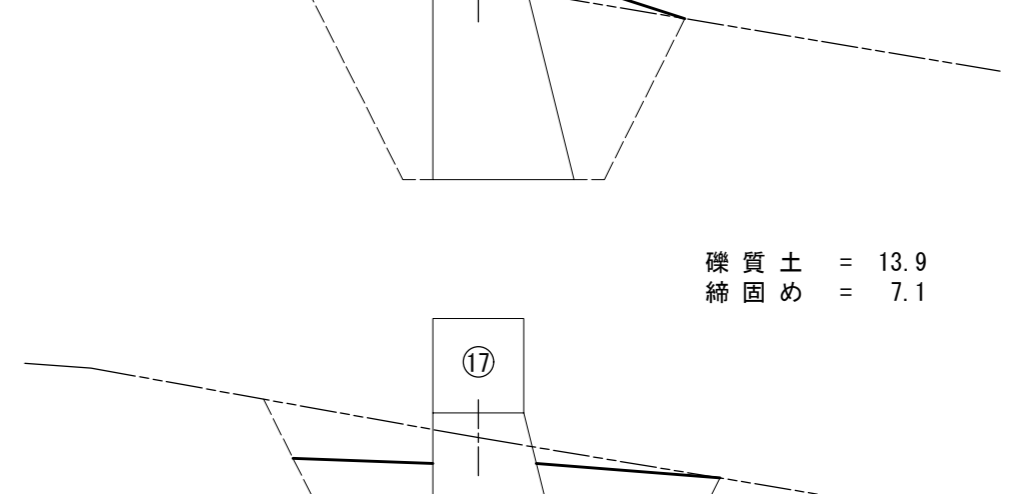
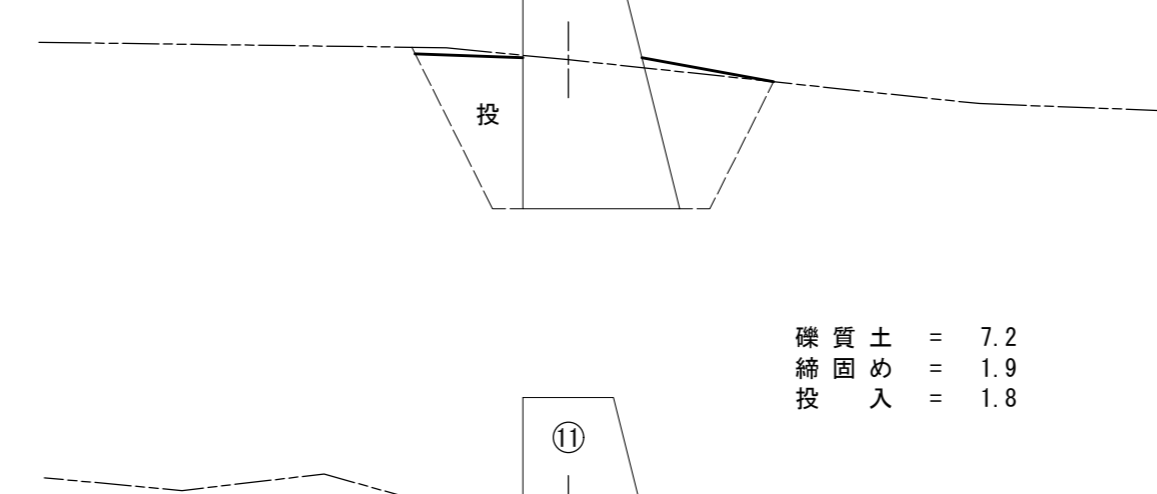
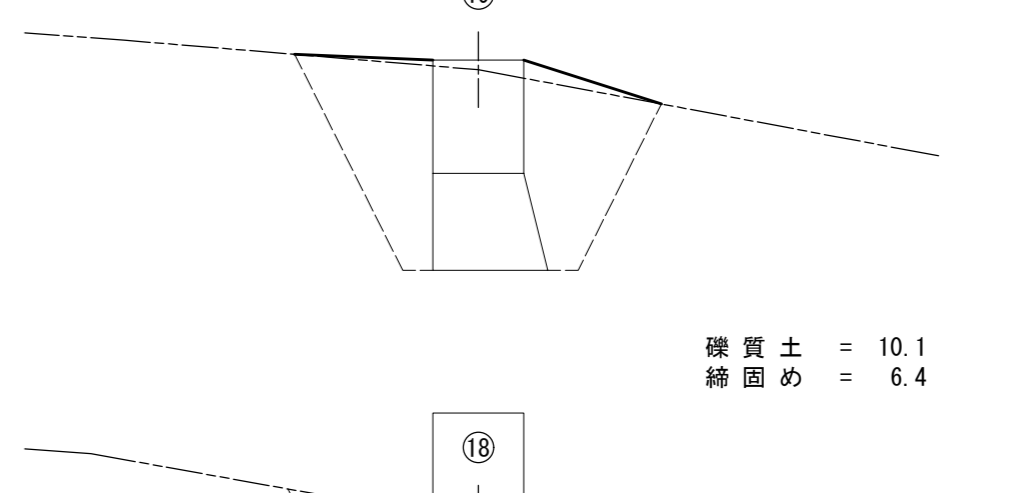
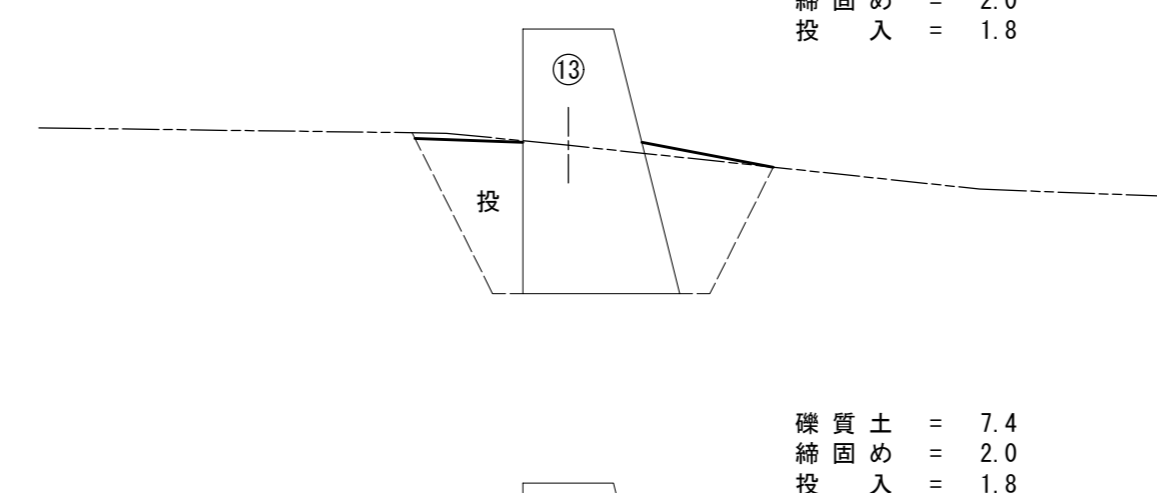
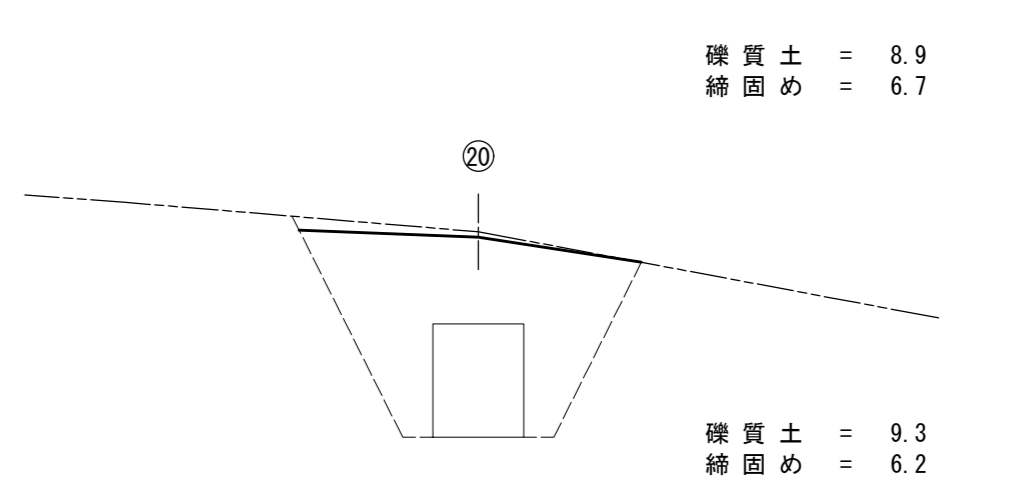
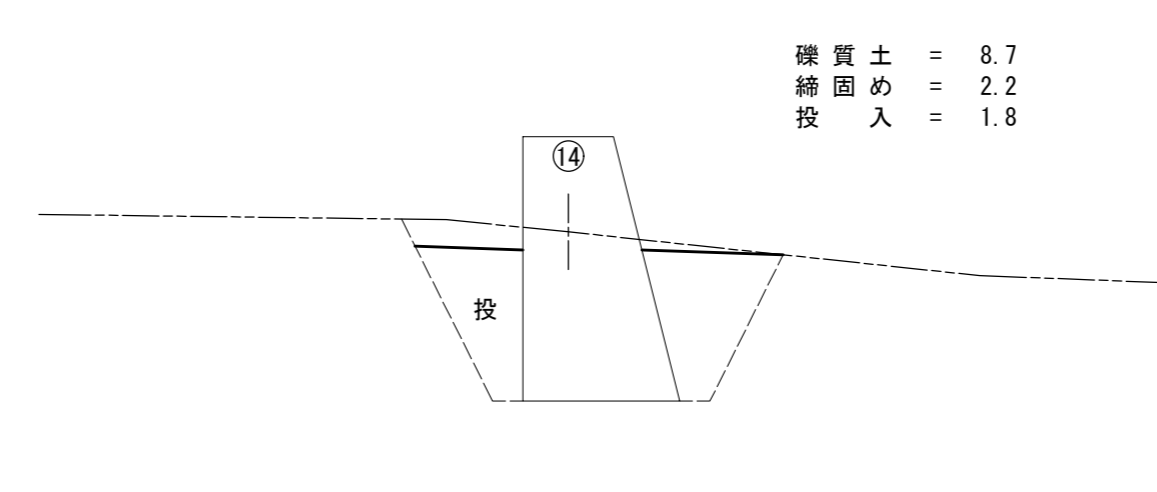
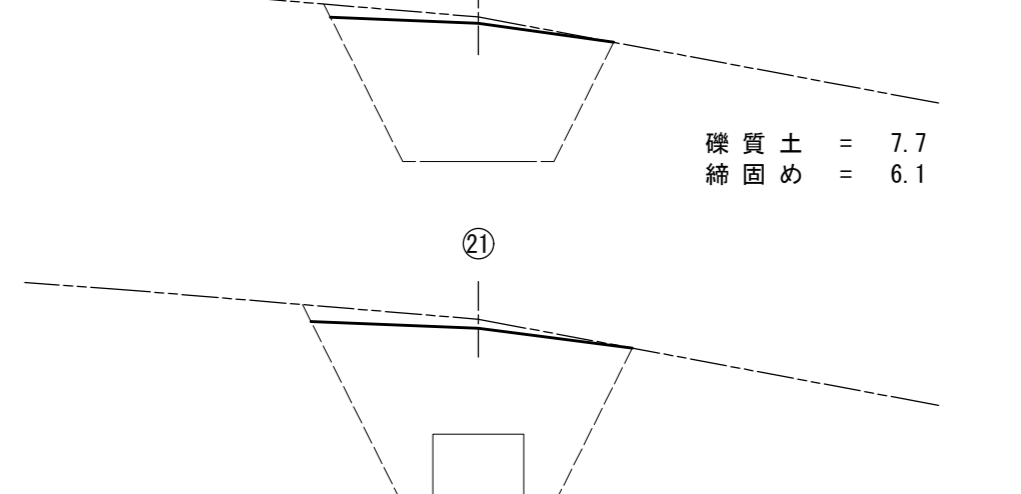
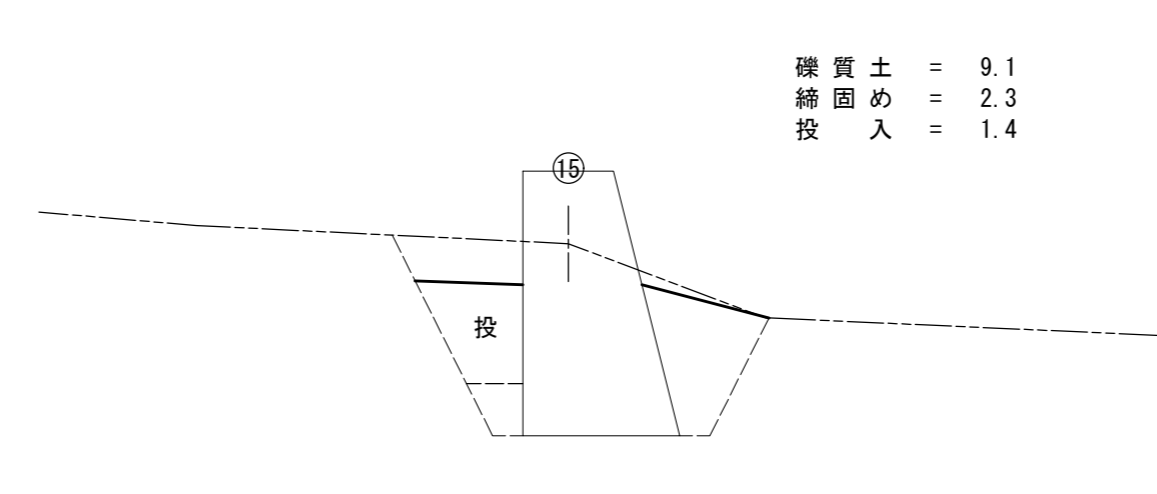
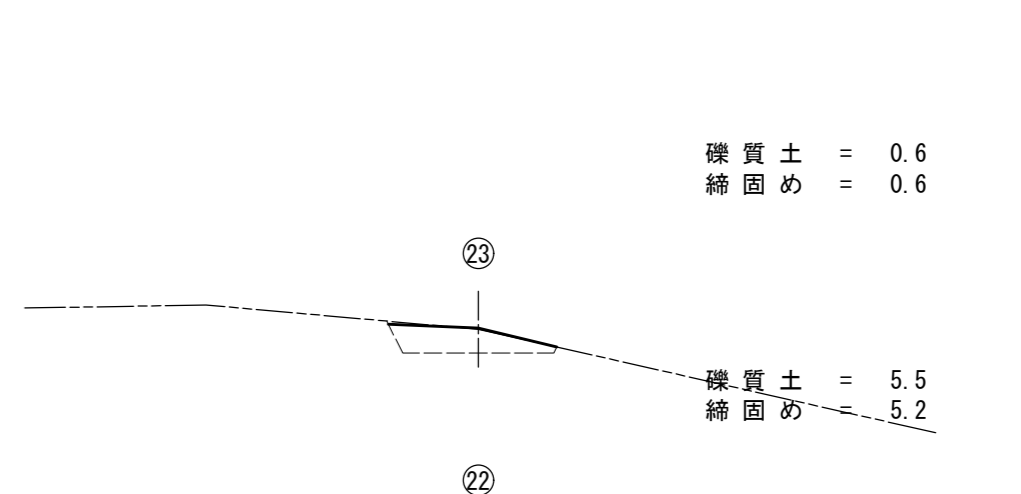
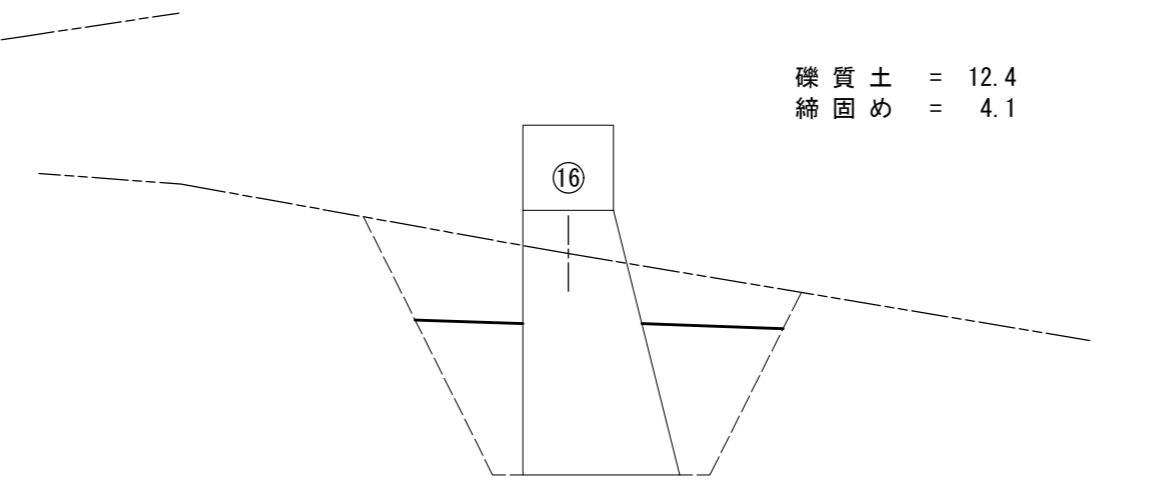
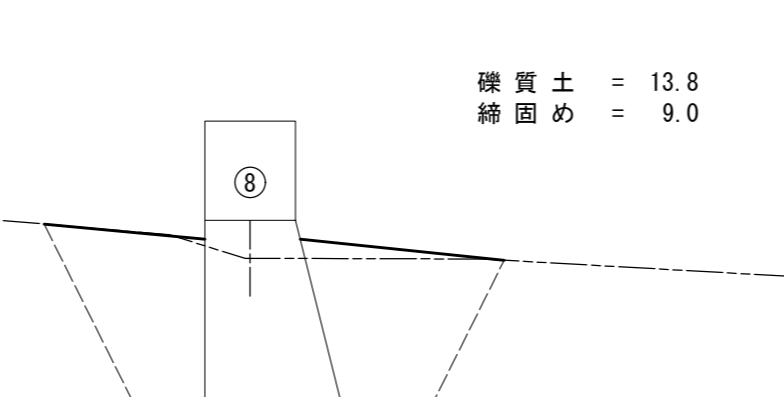
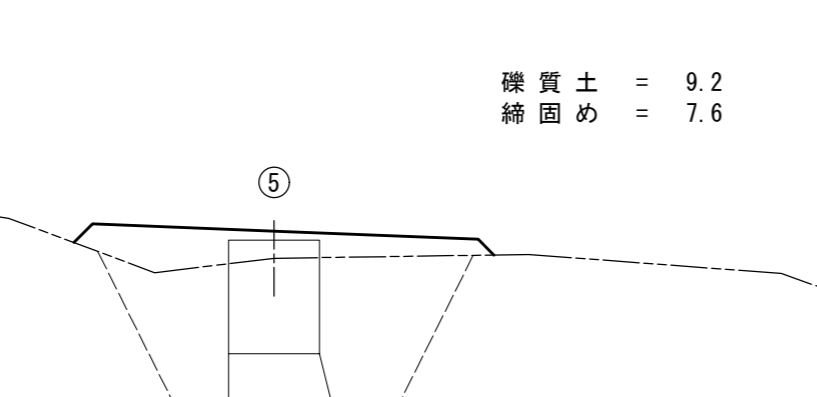
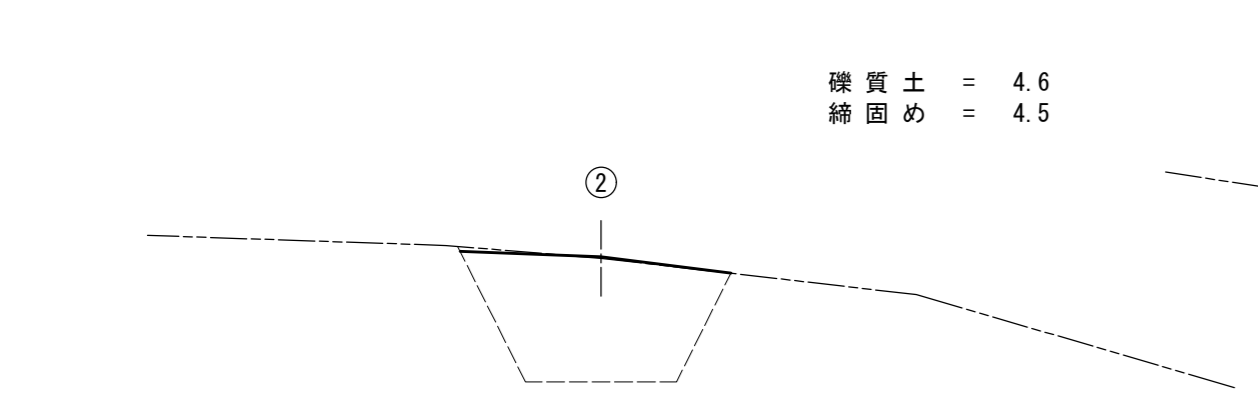
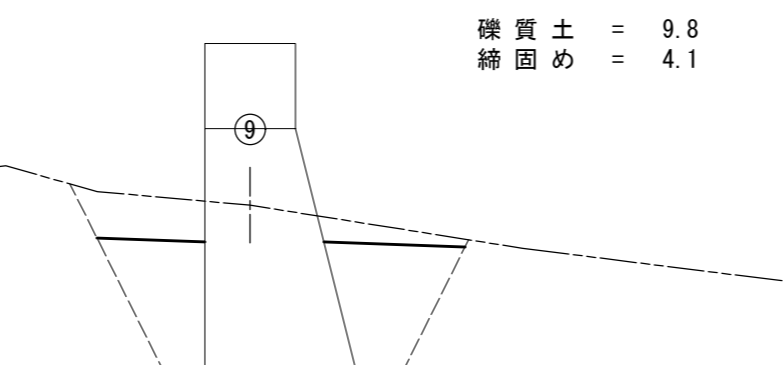
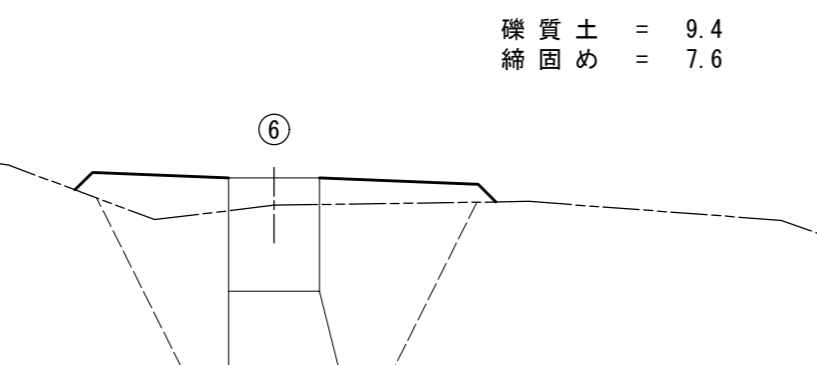
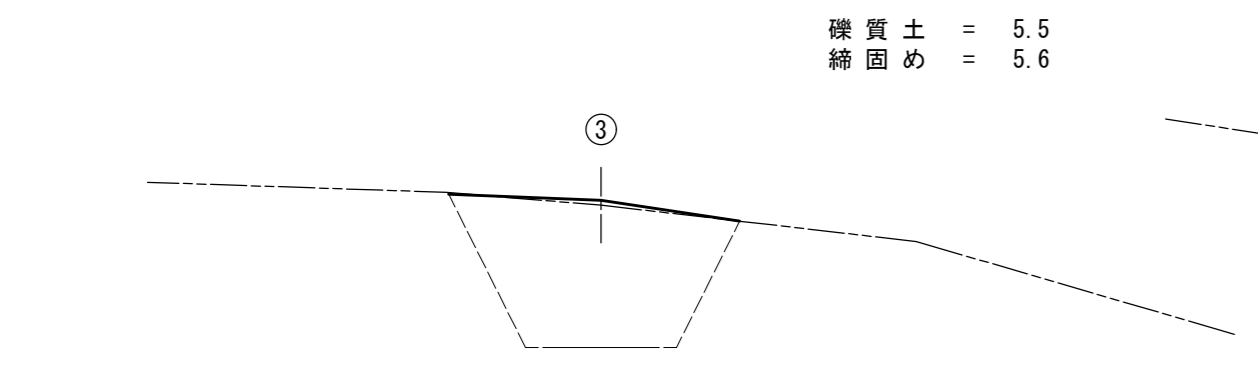
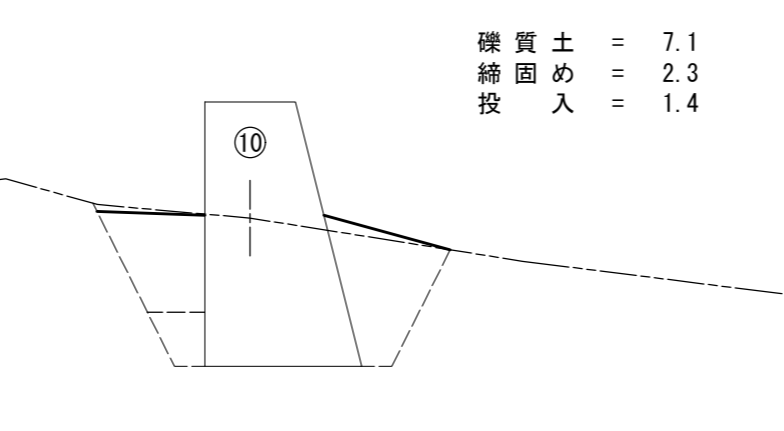
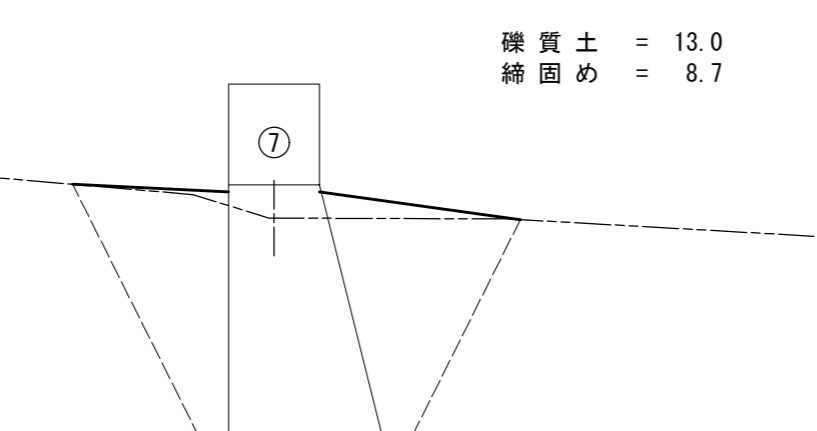
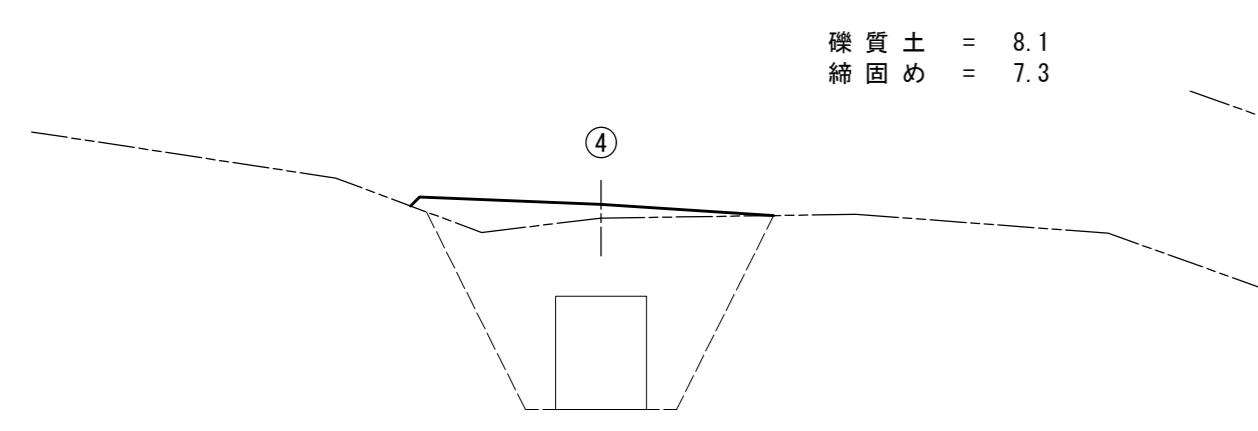
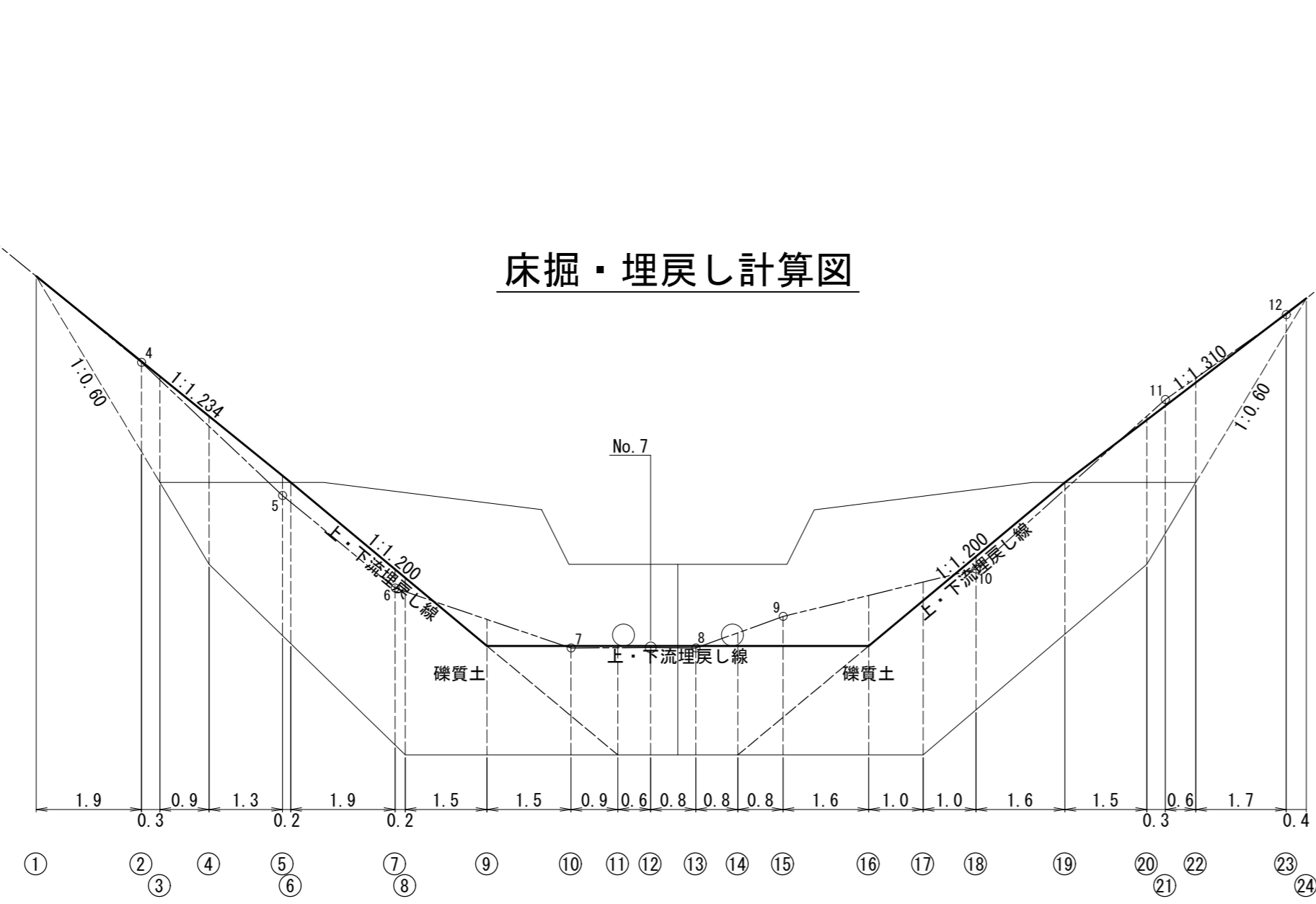


側面図



(1号コンクリート谷止工)			
年度	令和7年度		
図面名	構造図		
施工地	上川郡上川町層雲峡 上川中部森林管理署 2262林班		
工事名	左股沢支流治山工事		
図面番号	縮尺	1:100	
受託者名	(株)北海道森林土木コンサルタント	管理技術者	内藤 満
設計者	菅澤 伸司	製図者	一瀬 俊輔
北海道森林管理局 上川中部森林管理署			

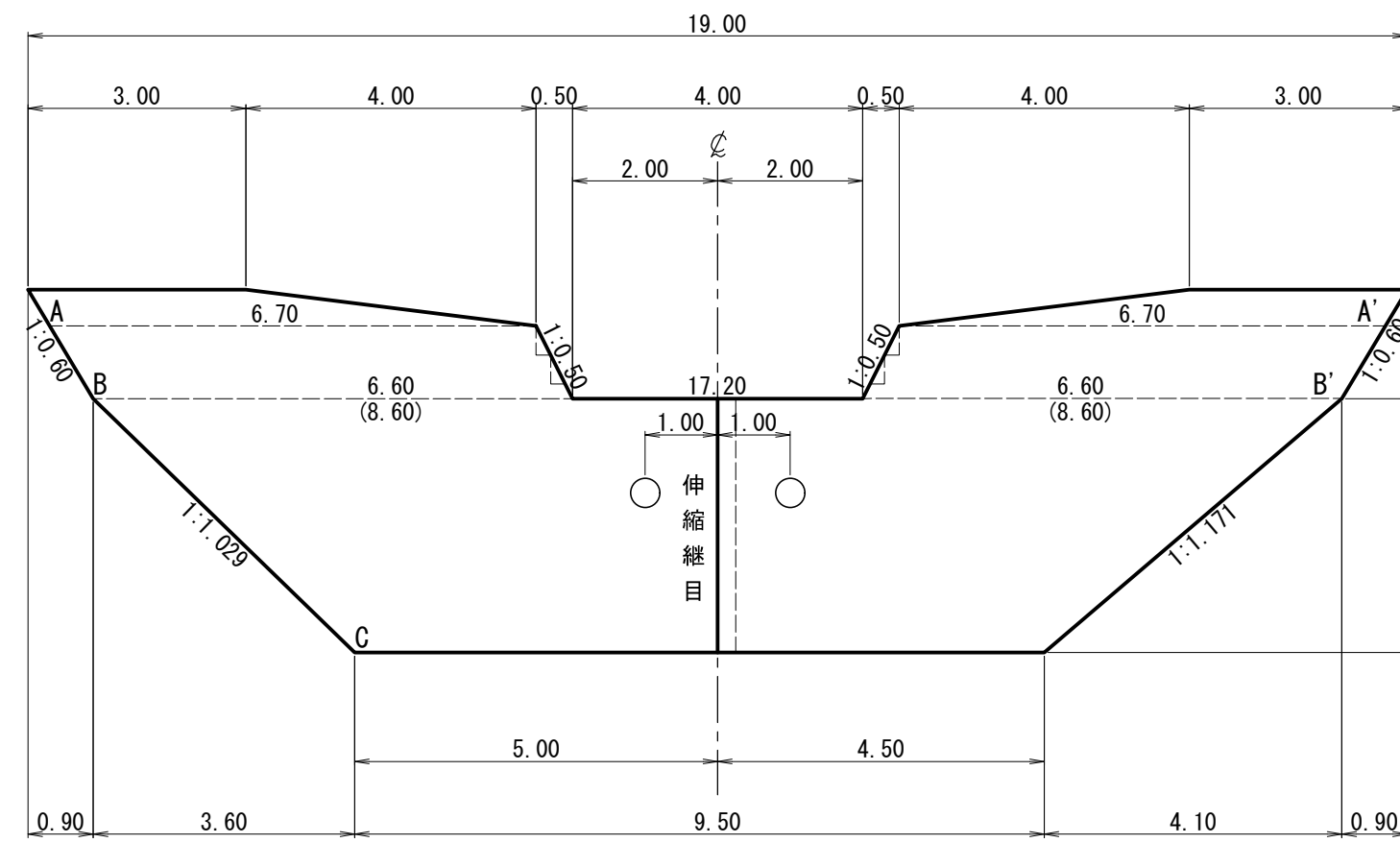
床掘・埋戻し計算図



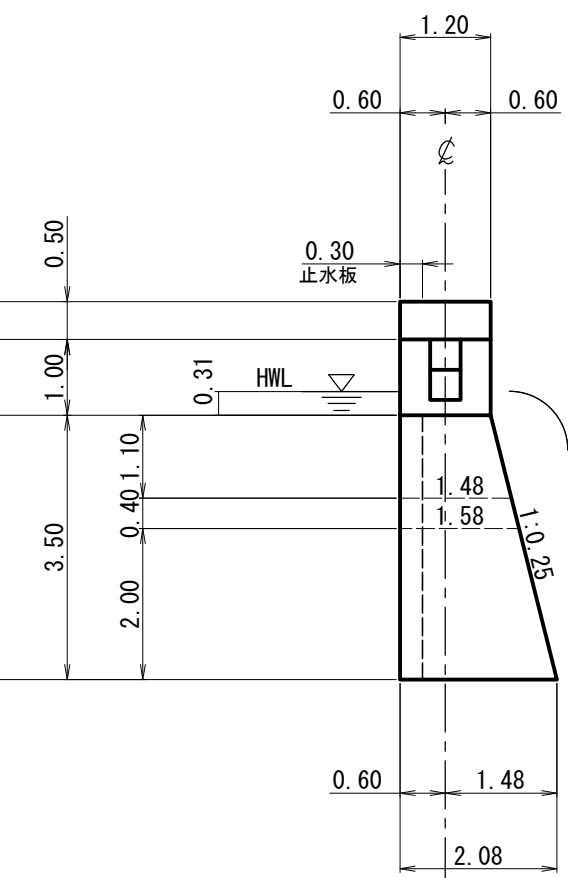
左股沢支流

1号コンクリート 谷止工	
床掘・埋戻し計算図	
図番	-
縮尺	1 : 100

正面図

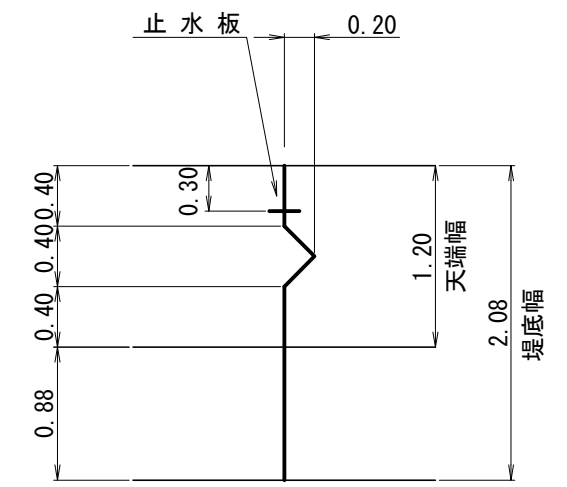


側面図

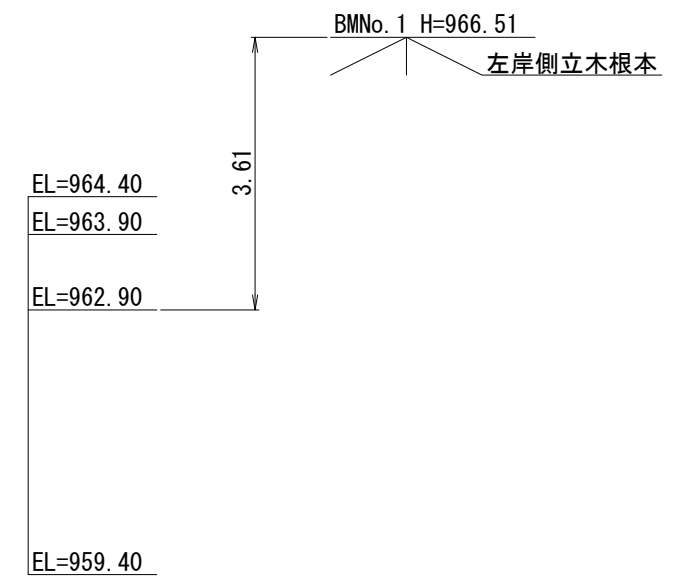


伸縮継目詳細図

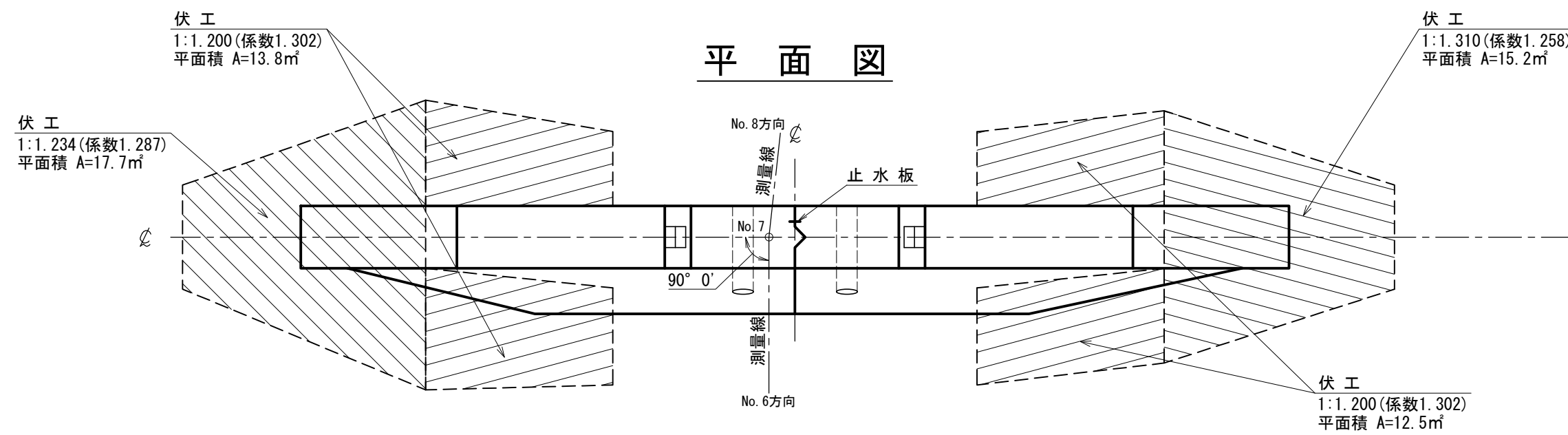
S=1:50



伸縮継目の長さ
天端 L=1.37m
堤底 L=2.25m

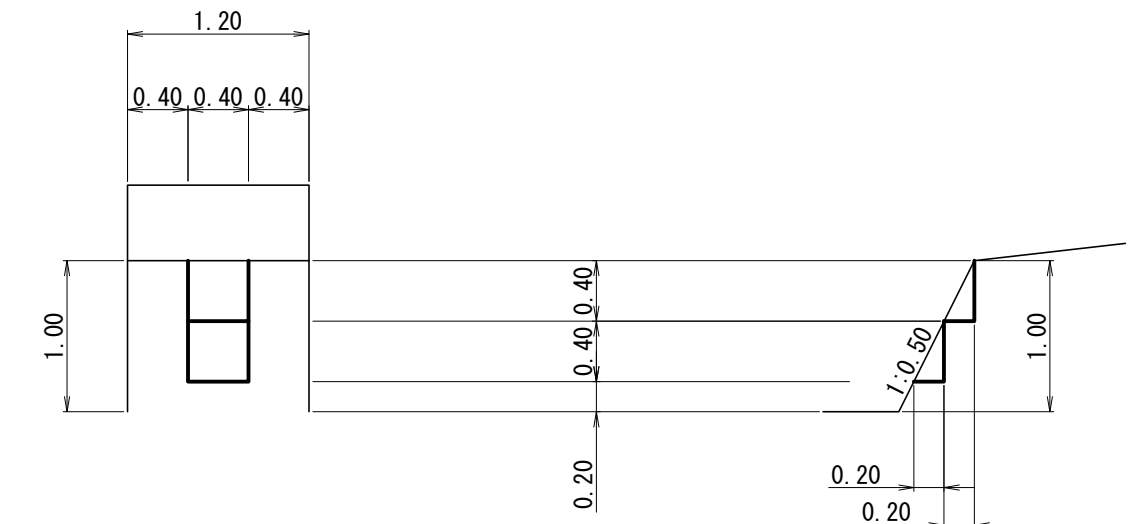


平面図



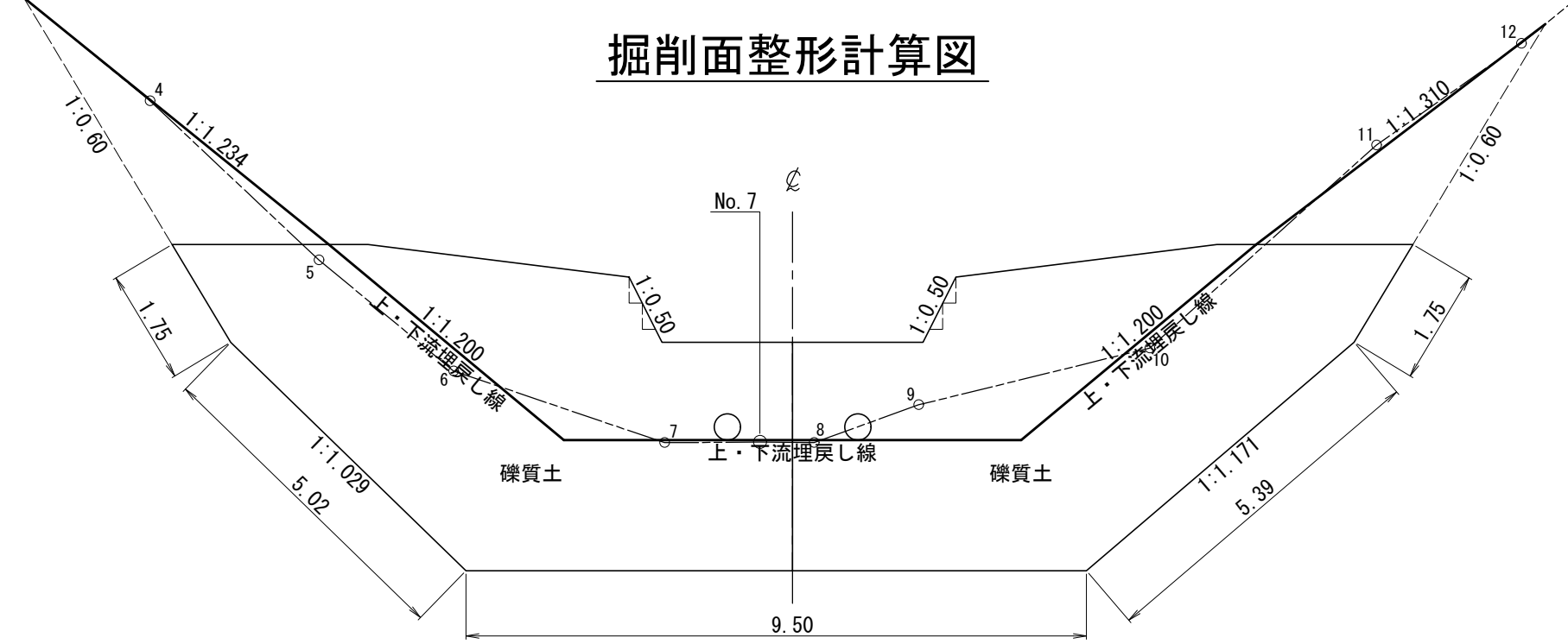
放水路階段詳細図

S=1:50

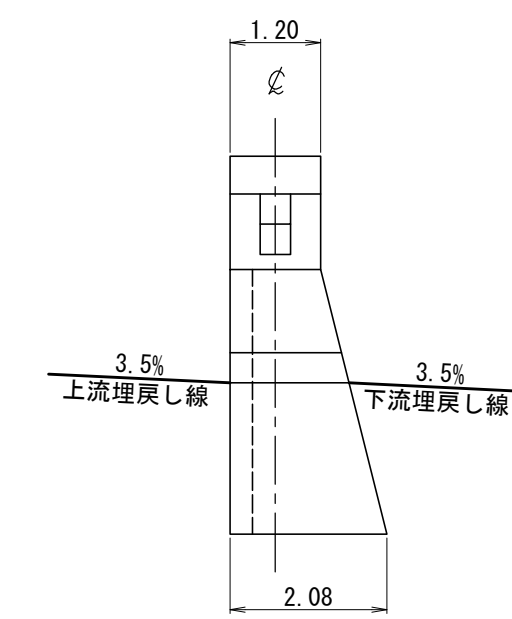


越流水深 0.31m

掘削面整形計算図



側面図



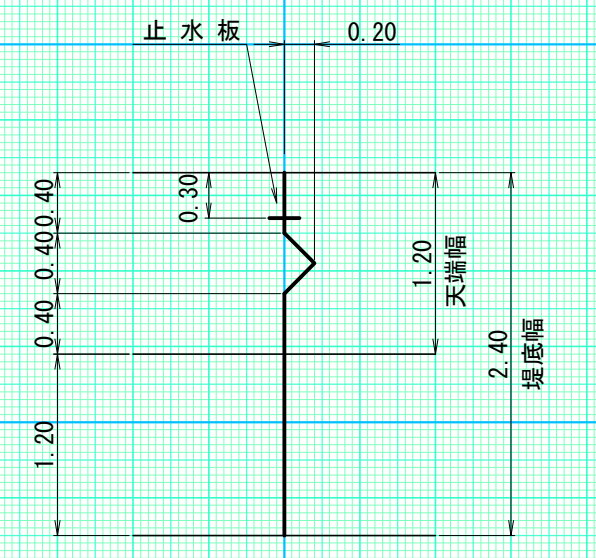
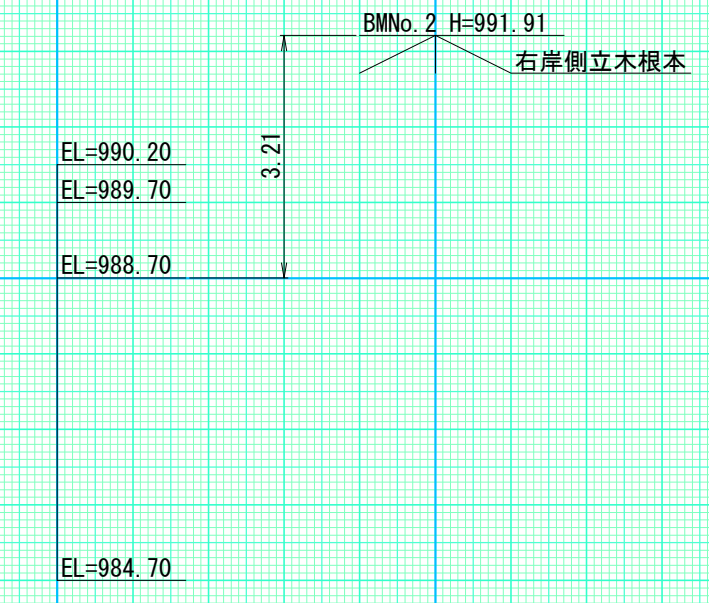
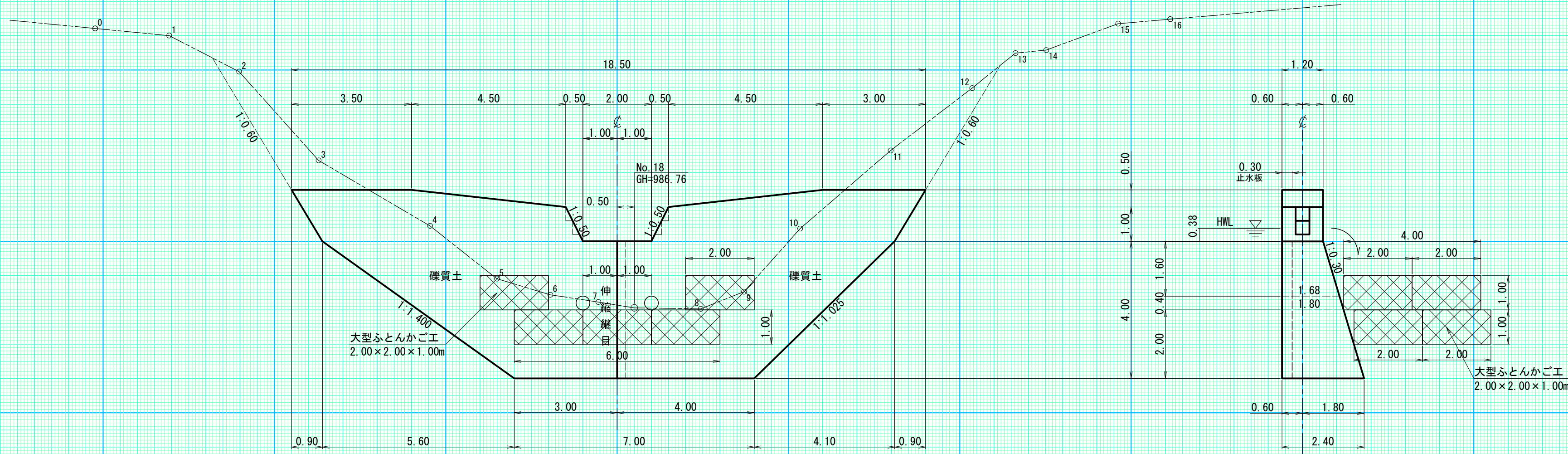
左股沢支流			
1号コンクリート 谷止工			
数量計算図			
図番	面号	-	縮尺 1:100

正面図

側面図

伸縮継目詳細図

S=1:50

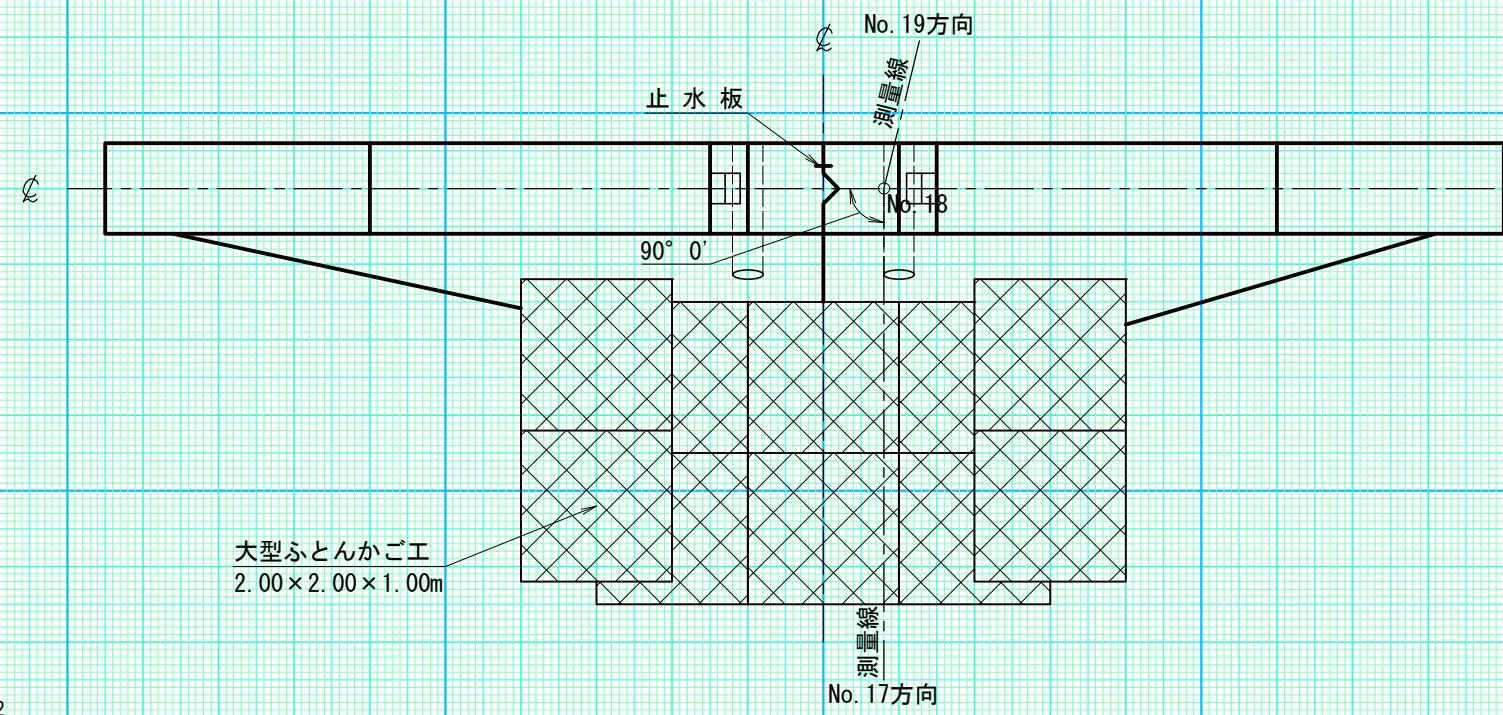


伸縮継目の長さ
天端 L=1.37m
堤底 L=2.57m

平面図

放水路階段詳細図

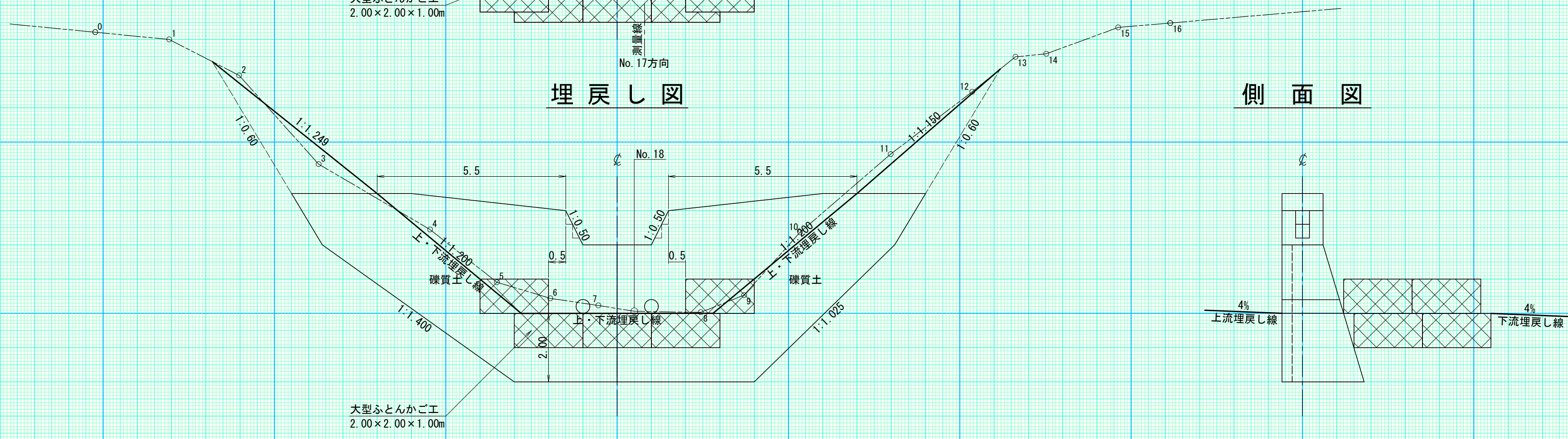
S=1:50



越流水深 0.38m

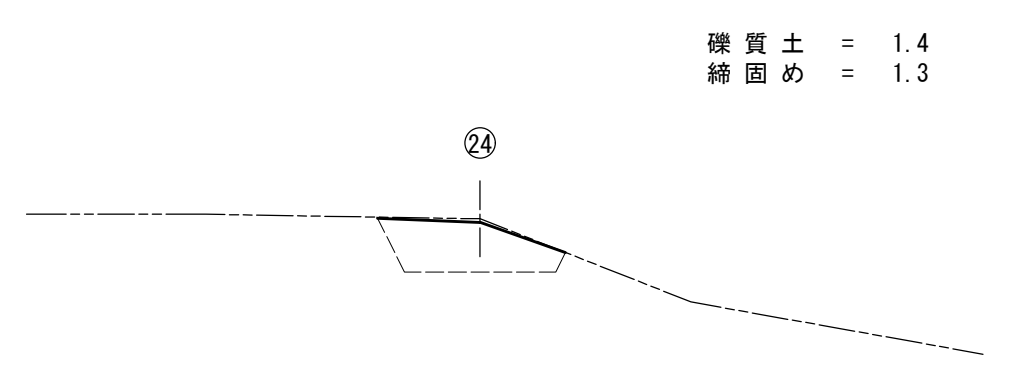
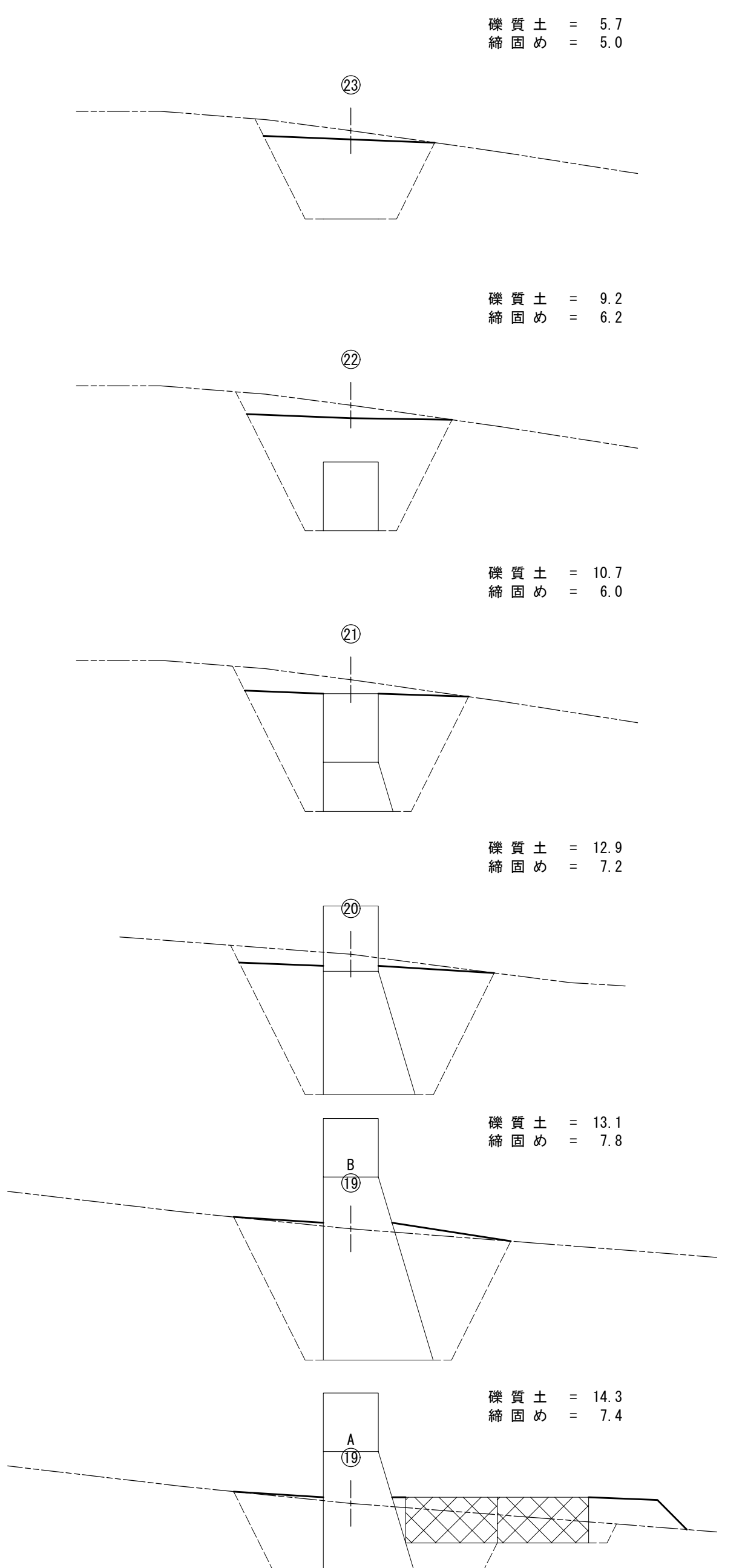
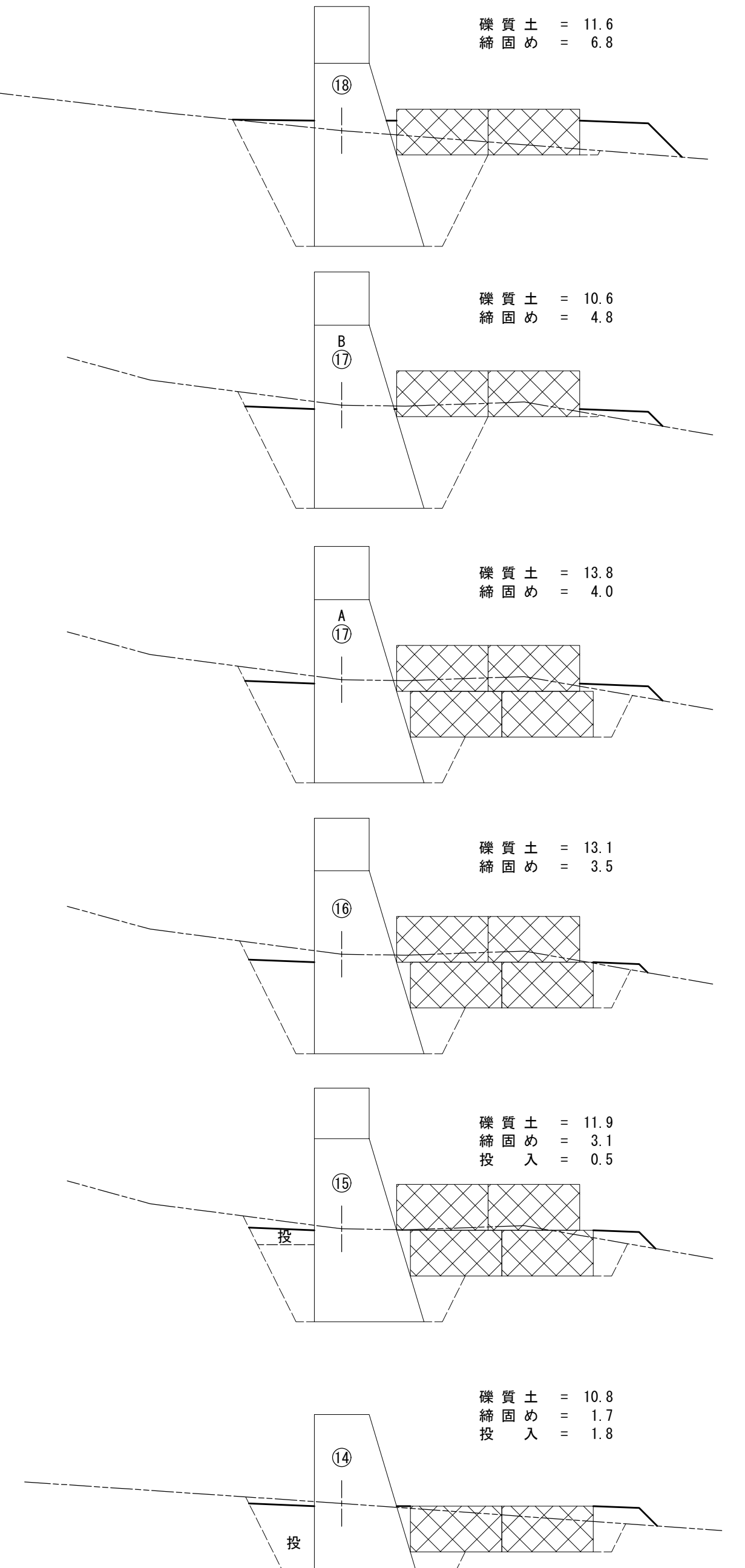
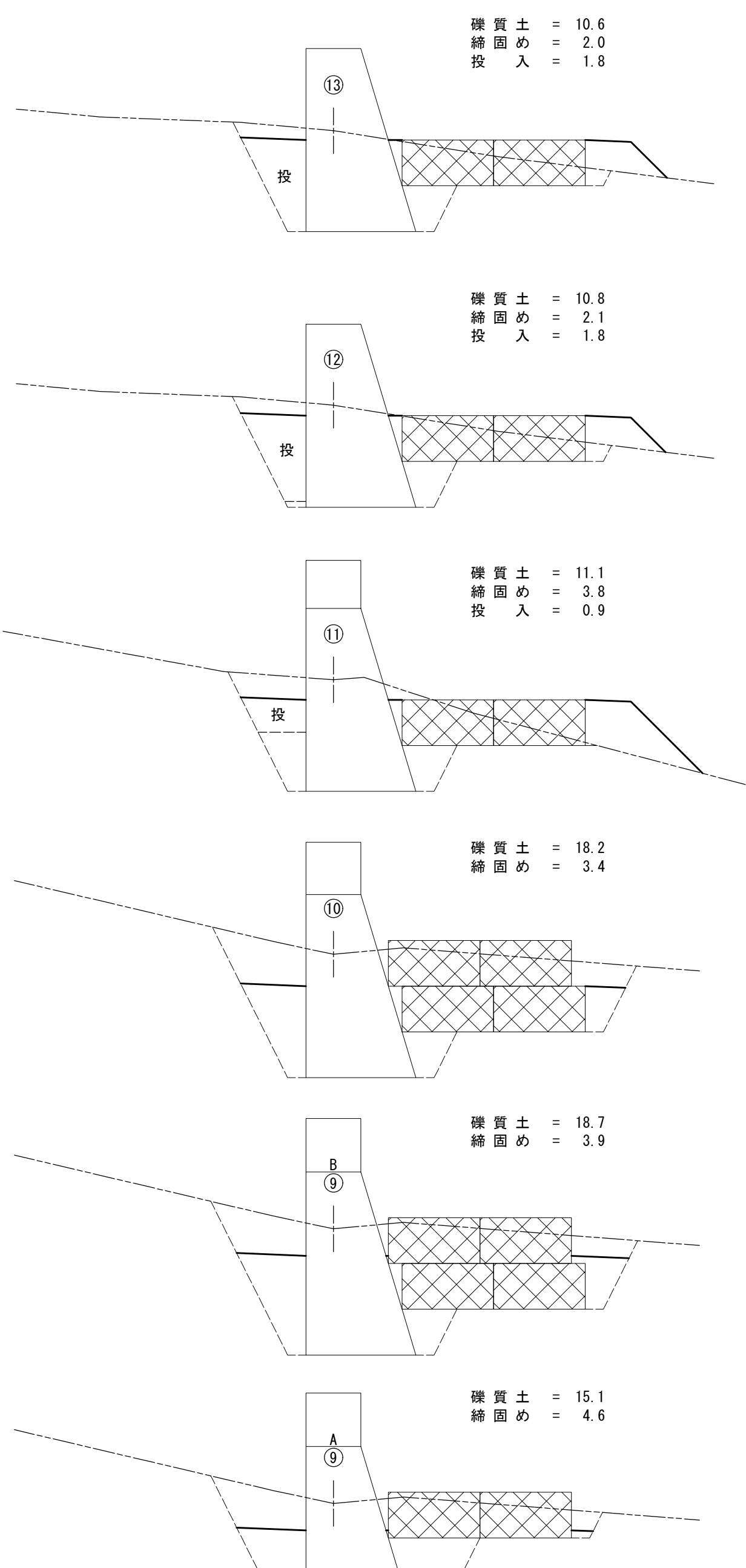
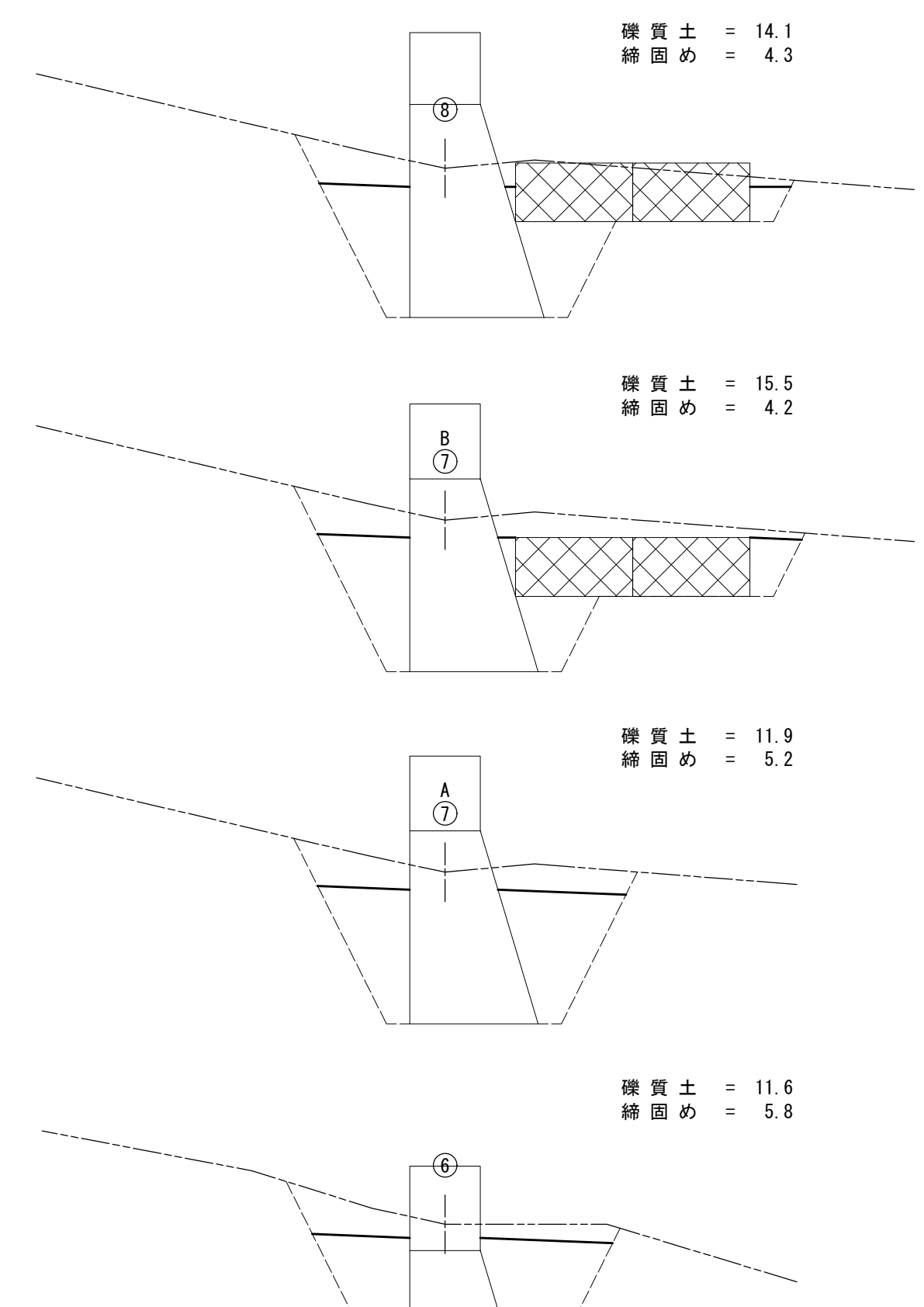
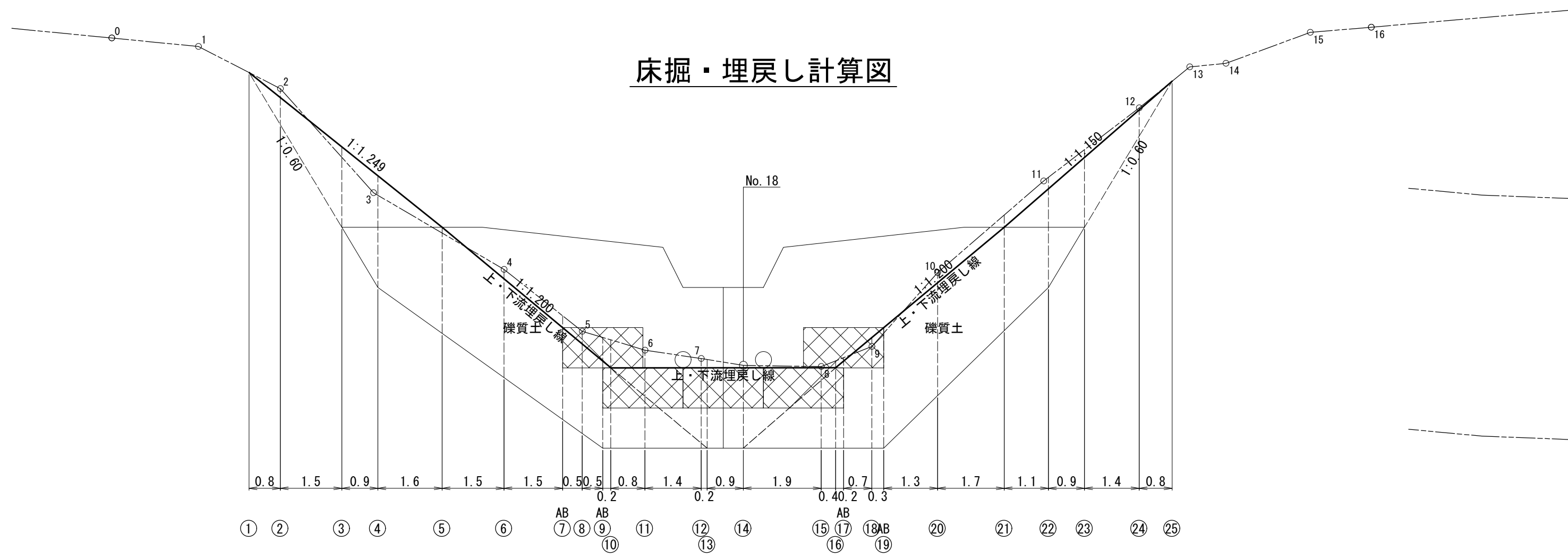
埋戻し図

側面図

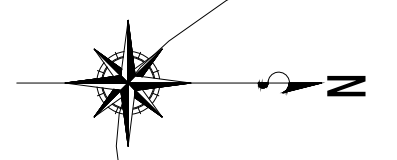
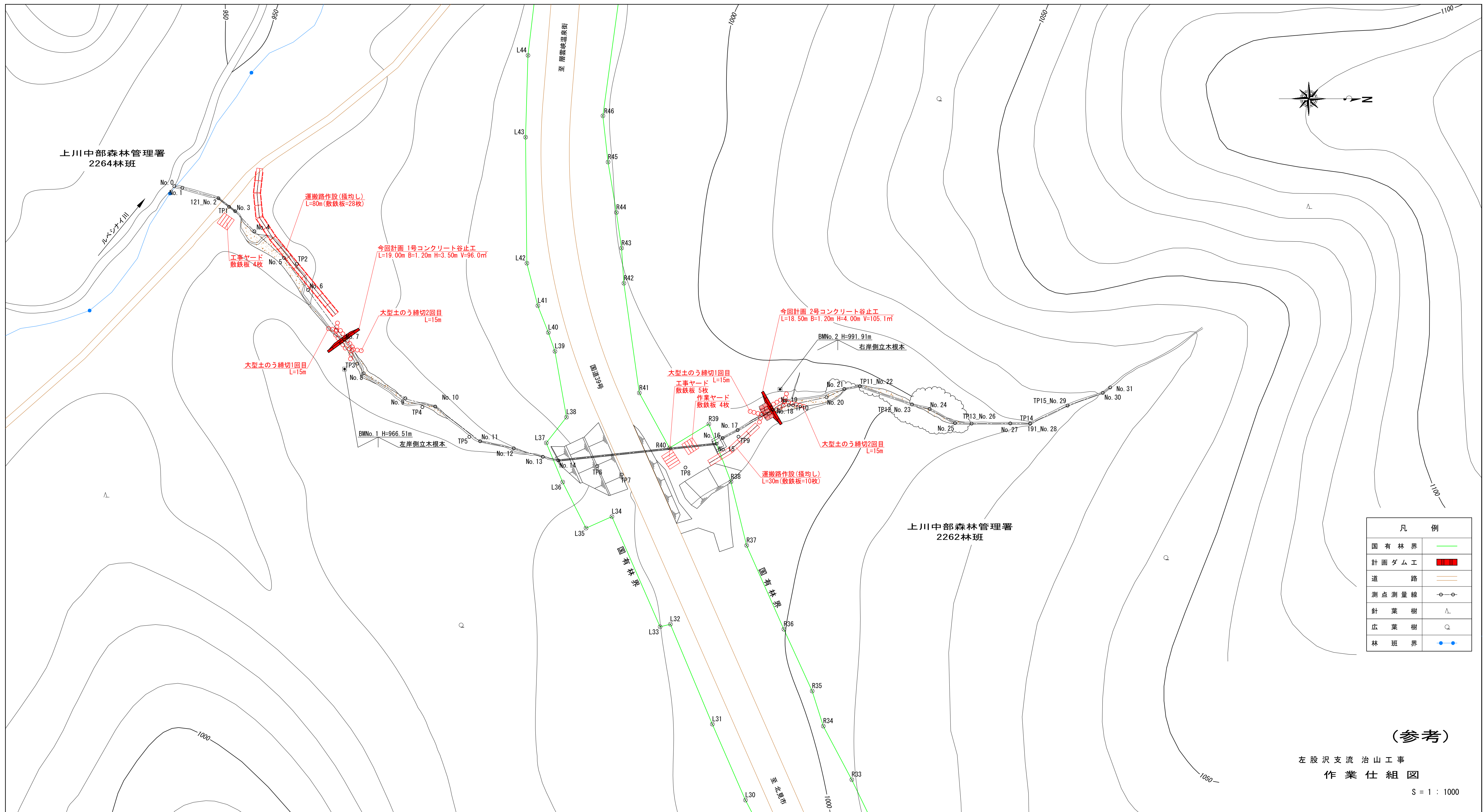


(2号コンクリート谷止工)			
年度	令和7年度		
図面名	構造図		
施工地	上川郡上川町層雲峡 上川中部森林管理署 2262林班		
工事名	左股沢支流治山工事		
図面番号	縮尺	1:100	
受託者名	(株)北海道森林土木コンサルタント	管理技術者	内藤 満
設計者	菅澤 伸司	製図者	一瀬 俊輔
北海道森林管理局 上川中部森林管理署			

床掘・埋戻し計算図



左股沢支流	
2号コンクリート 谷止工	
床掘・埋戻し計算図	
図番	-
縮尺	1:100



凡 例	
国有林界	—
計画ダム工	■
道 路	—
測点測量線	○—○
針 葉 樹	△
広 葉 樹	○
林 班 界	●—●

(参考)

左股沢支流 治山工事
作業仕組図

S = 1 : 1000