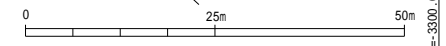
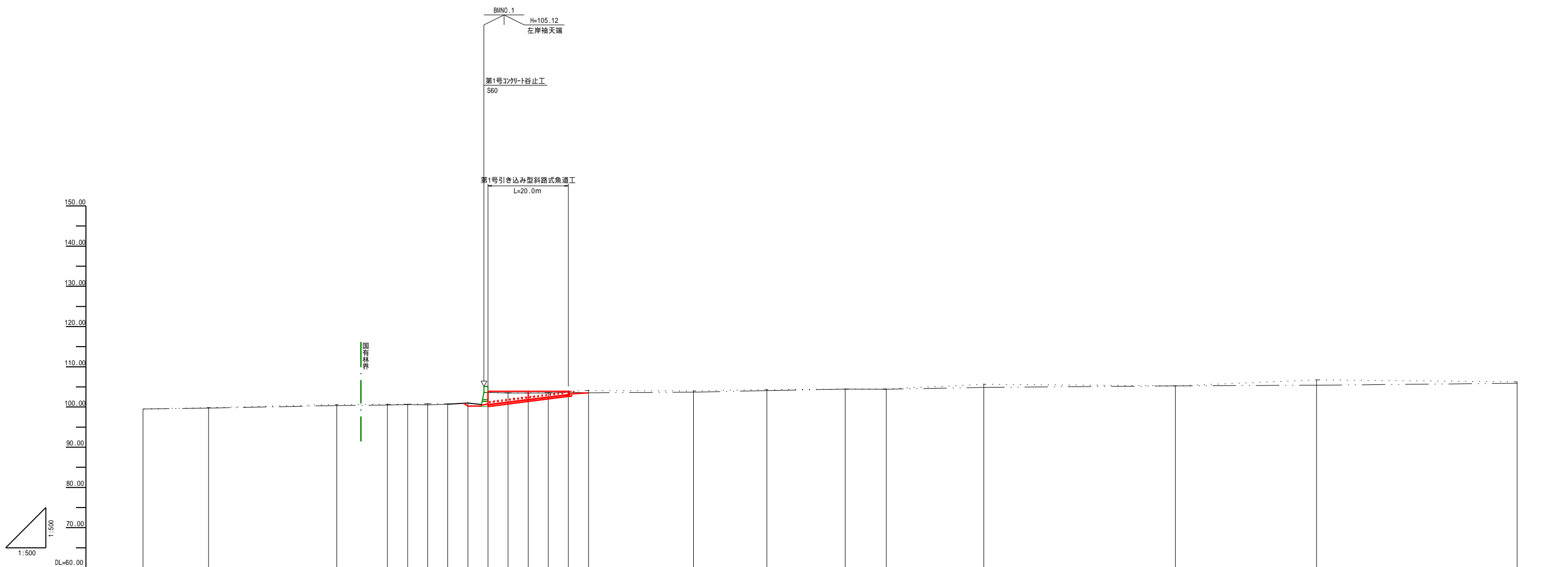


日高北部森林管理署 1251林班

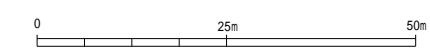
凡 例	
新設治山施設	
既設治山施設	
測点及び測線	
国有林界	
林班界	
針葉樹	
広葉樹	
等高線	150
崩壊地	
B	
M	

年 度	令和 5 年 度		
図 面 名	平面図		
施 工 地	北海道沙流郡平取町字小平 日高北部森林管理署 1251林班		
工 事 名	アベツ川治山工事		
図 面 番 号	縮 尺	A1 1: 500	A3 1:1000
受 託 者 名 (株) 共立測量設計	管理技術者	大山 義彦	
設 計 者	大野 和教	製 図 者	永井 満
北海道森林管理局		日高北部森林管理署	

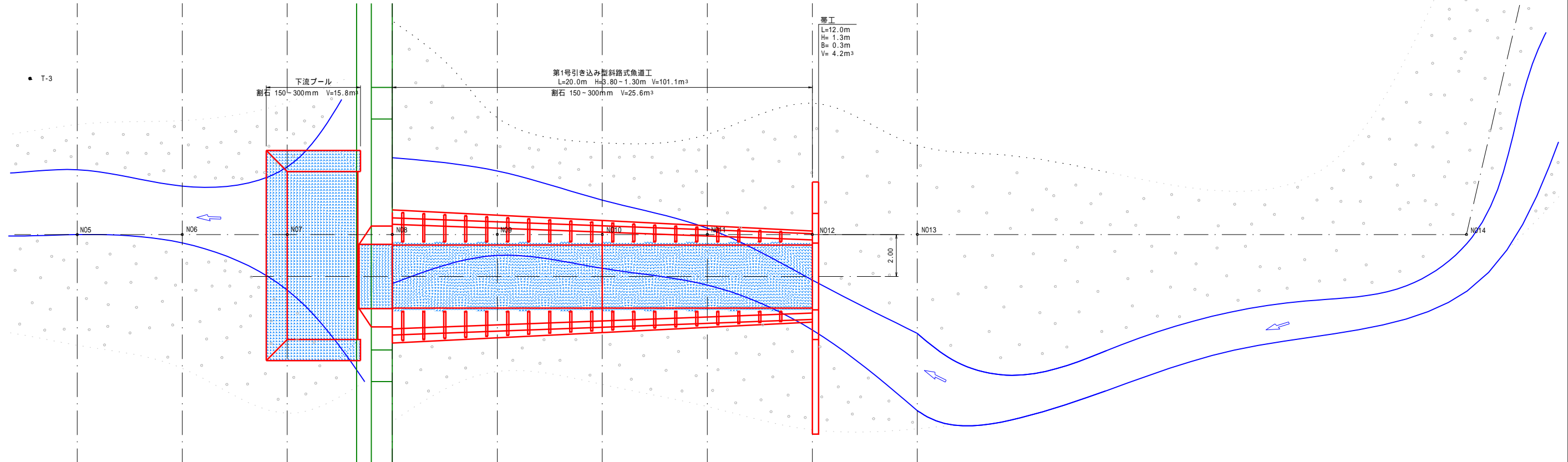




測点	BP	NO1	NO2	NO3	NO4	NO5	NO6	NO7	NO8	NO9	NO10	NO11	NO12	NO13	NO14	NO15	K-1	NO16	NO17	NO18	NO19	NO20		
水平距離	0.00	16.33	31.89	48.22	60.83	65.83	70.83	75.83	80.83	85.83	90.83	95.83	100.83	105.83	110.83	115.83	120.83	125.83	130.83	135.83	140.83	145.83	150.83	
追加水平距離	0.00	0.31	0.76	1.21	1.66	2.11	2.56	3.01	3.46	3.91	4.36	4.81	5.26	5.71	6.16	6.61	7.06	7.51	7.96	8.41	8.86	9.31	9.76	
垂直距離	0.00	0.31	0.76	1.21	1.66	2.11	2.56	3.01	3.46	3.91	4.36	4.81	5.26	5.71	6.16	6.61	7.06	7.51	7.96	8.41	8.86	9.31	9.76	
地盤高	99.53	99.84	100.60	100.66	100.70	100.74	100.78	100.82	100.86	100.90	100.94	100.98	101.02	101.06	101.10	101.14	101.18	101.22	101.26	101.30	101.34	101.38	101.42	101.46
河床高	99.53	99.73	100.37	100.48	100.60	100.70	100.78	100.82	100.86	100.90	100.94	100.98	101.02	101.06	101.10	101.14	101.18	101.22	101.26	101.30	101.34	101.38	101.42	101.46
河床勾配																			1%					



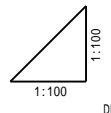
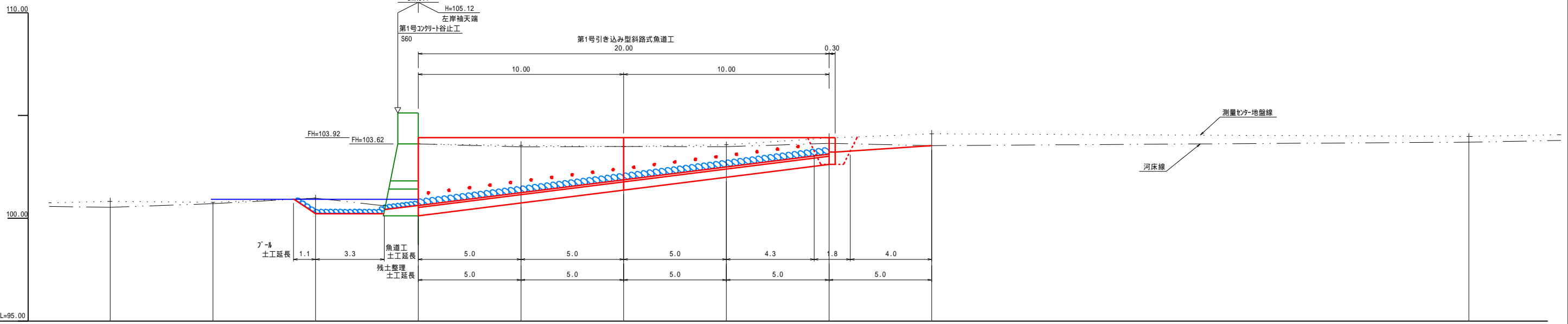
年度	令和5年度		
図面名	縦断面図		
施工地	北海道沙流郡平取町字小平 日高北部森林管理署 1251林班		
工事名	アベツ川治山工事		
図面番号	縮尺	A1 1:500	A3 1:1000
受託者名	(株)共立測量設計	管理技術者	大山 義彦
設計者	大野 和教	製図者	永井 満
	北海道森林管理局	日高北部森林管理署	



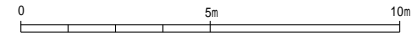
帯工
L=12.0m
H= 1.3m
B= 0.3m
V= 4.2m³

第1号引き込み型斜路式魚道工
L=20.0m H=3.80-1.30m V=101.1m³
割石 150-300mm V=25.6m³

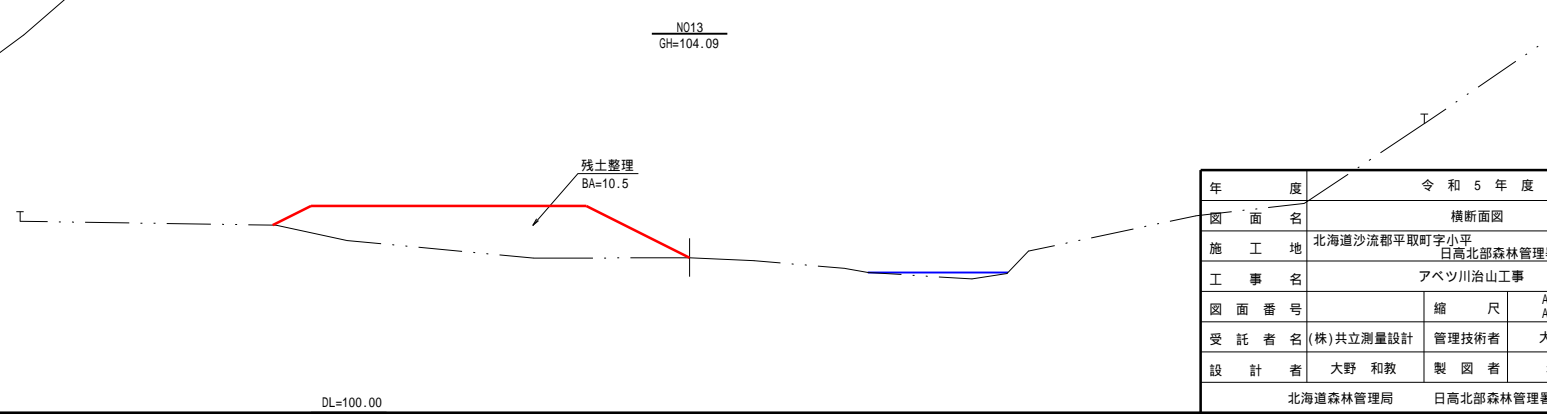
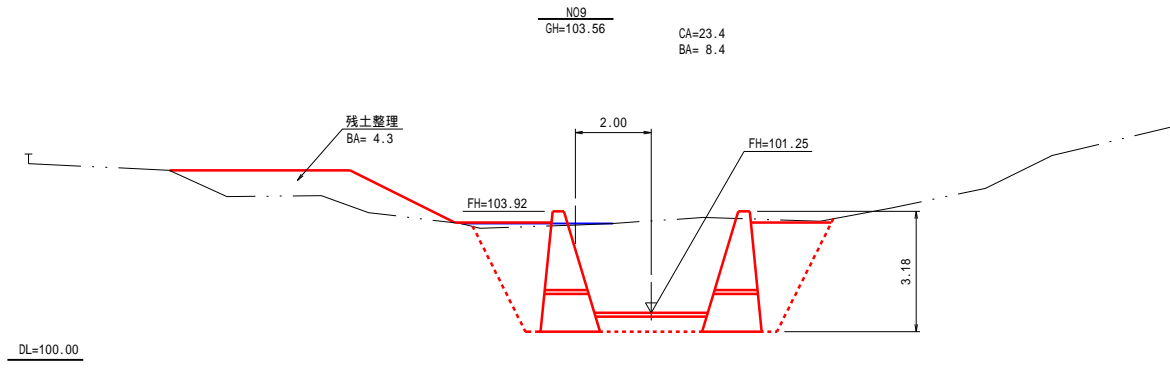
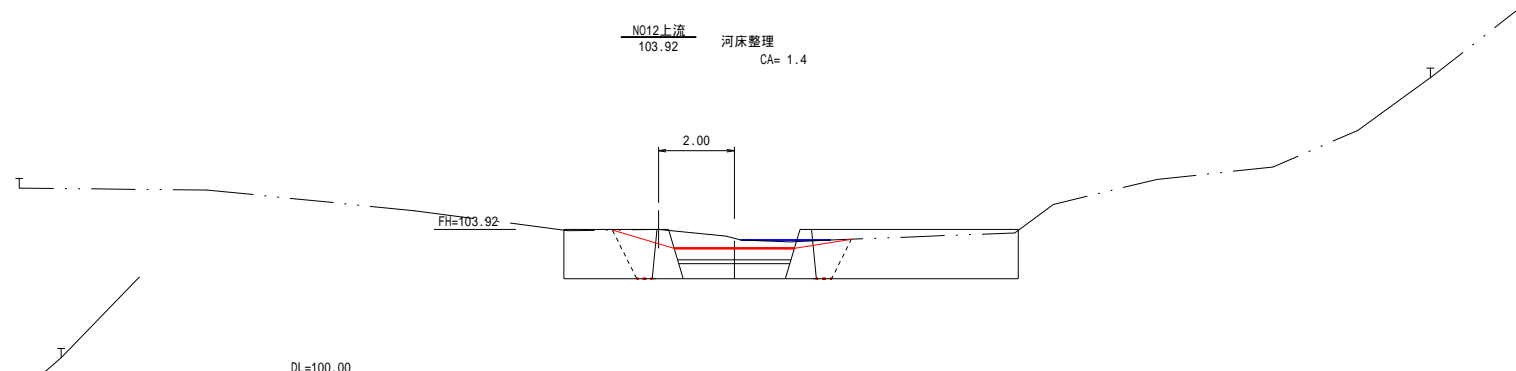
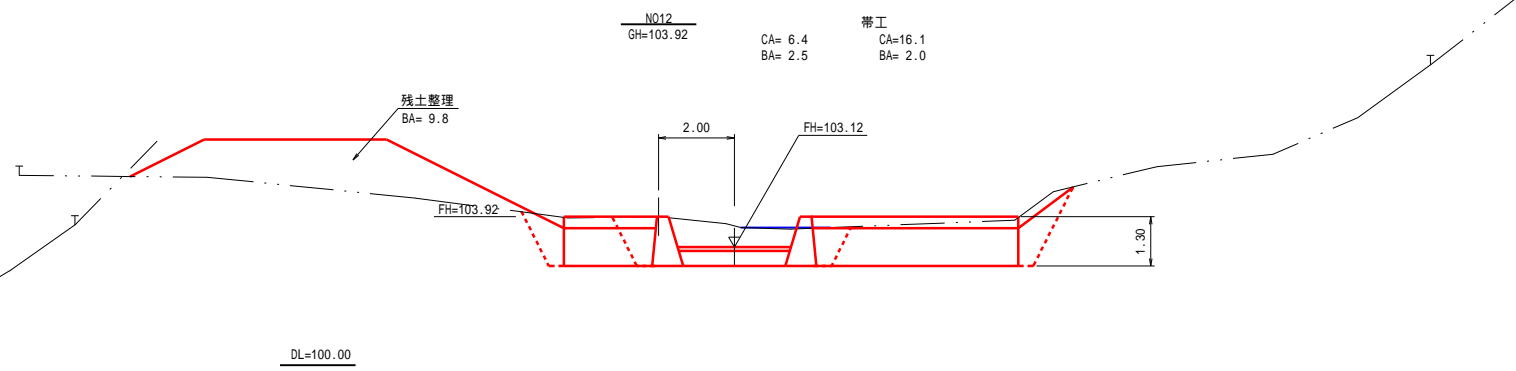
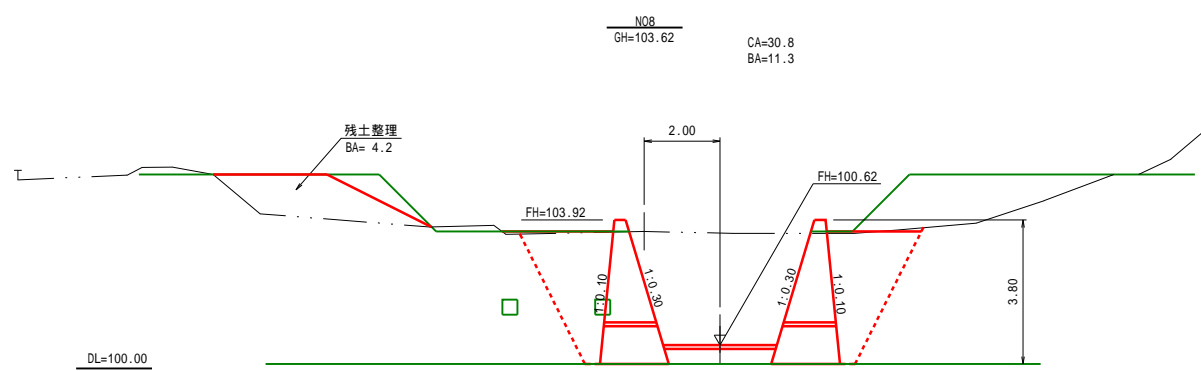
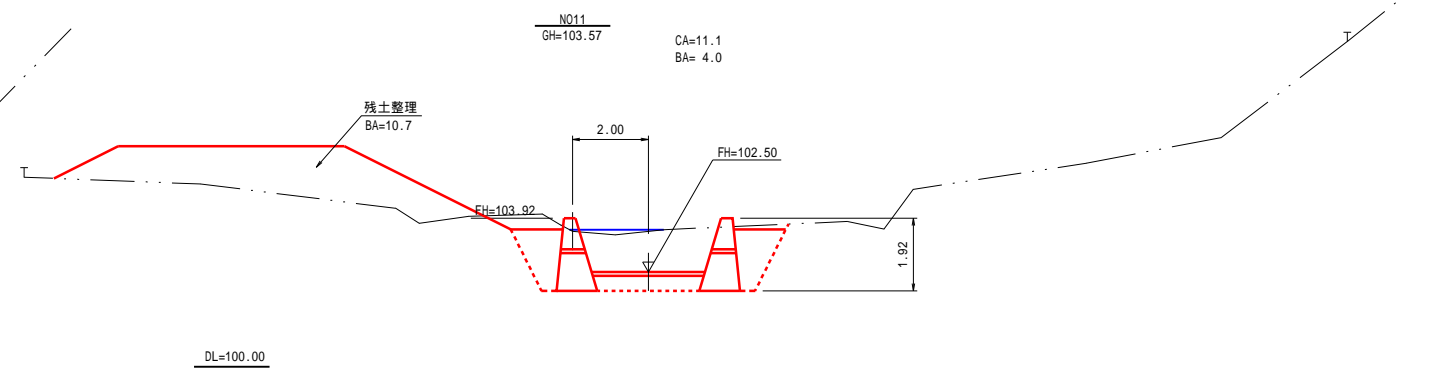
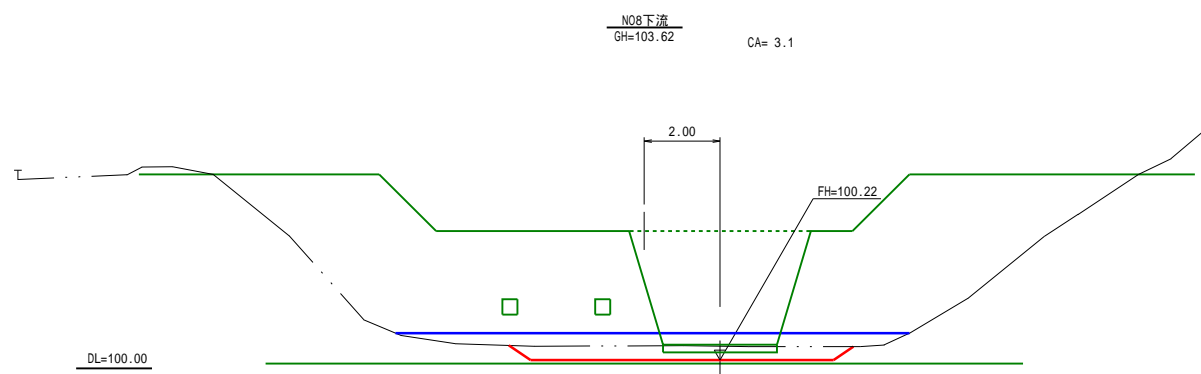
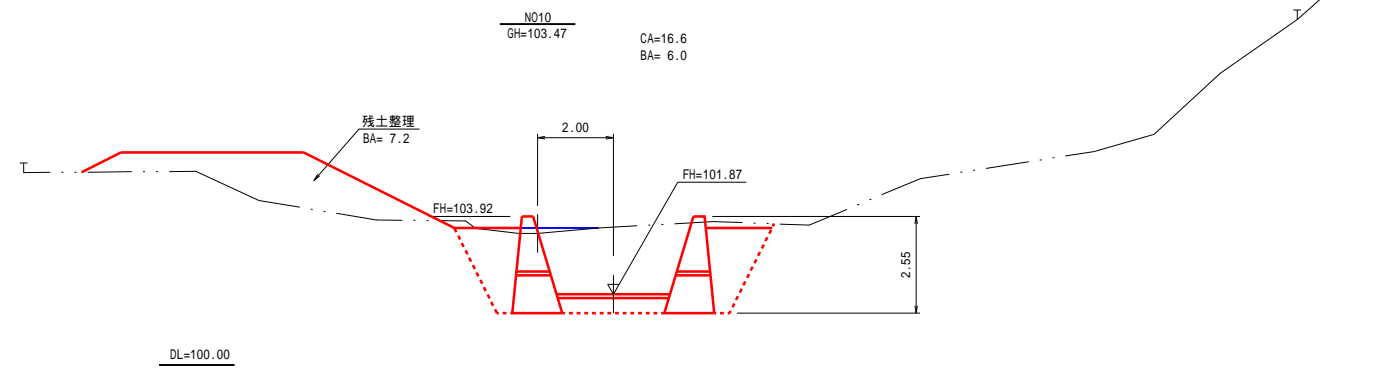
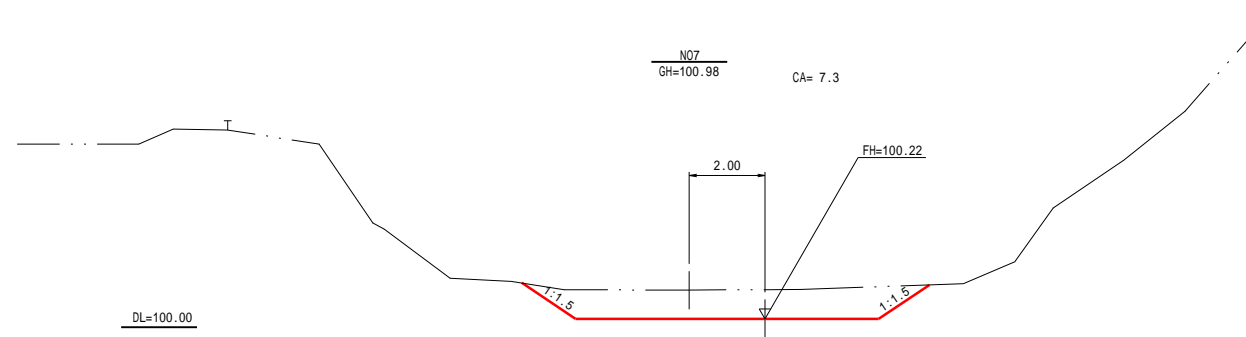
下流プール
割石 150-300mm V=15.8m³



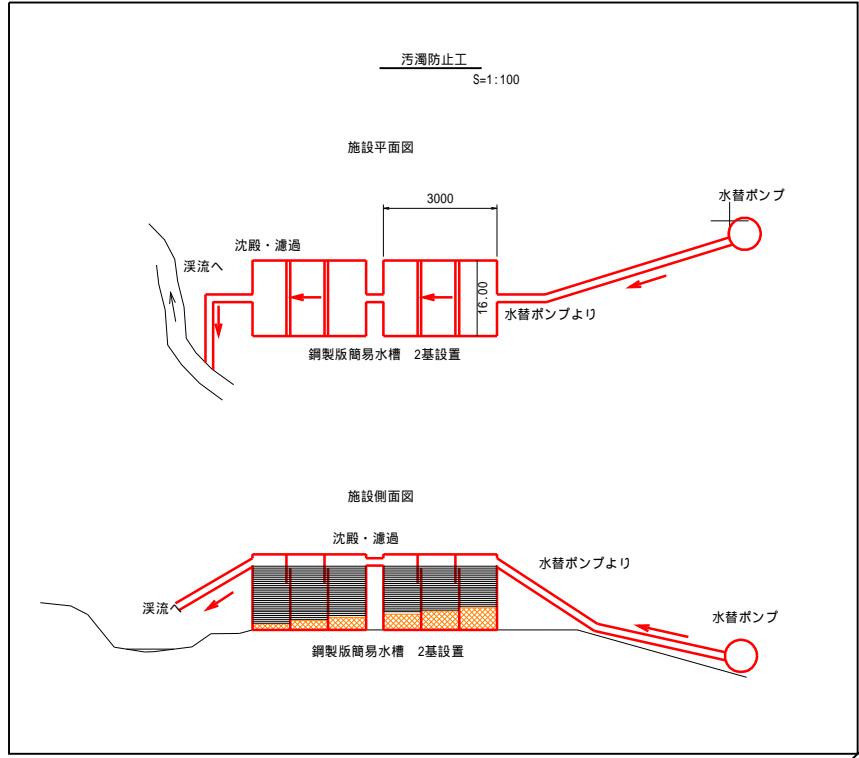
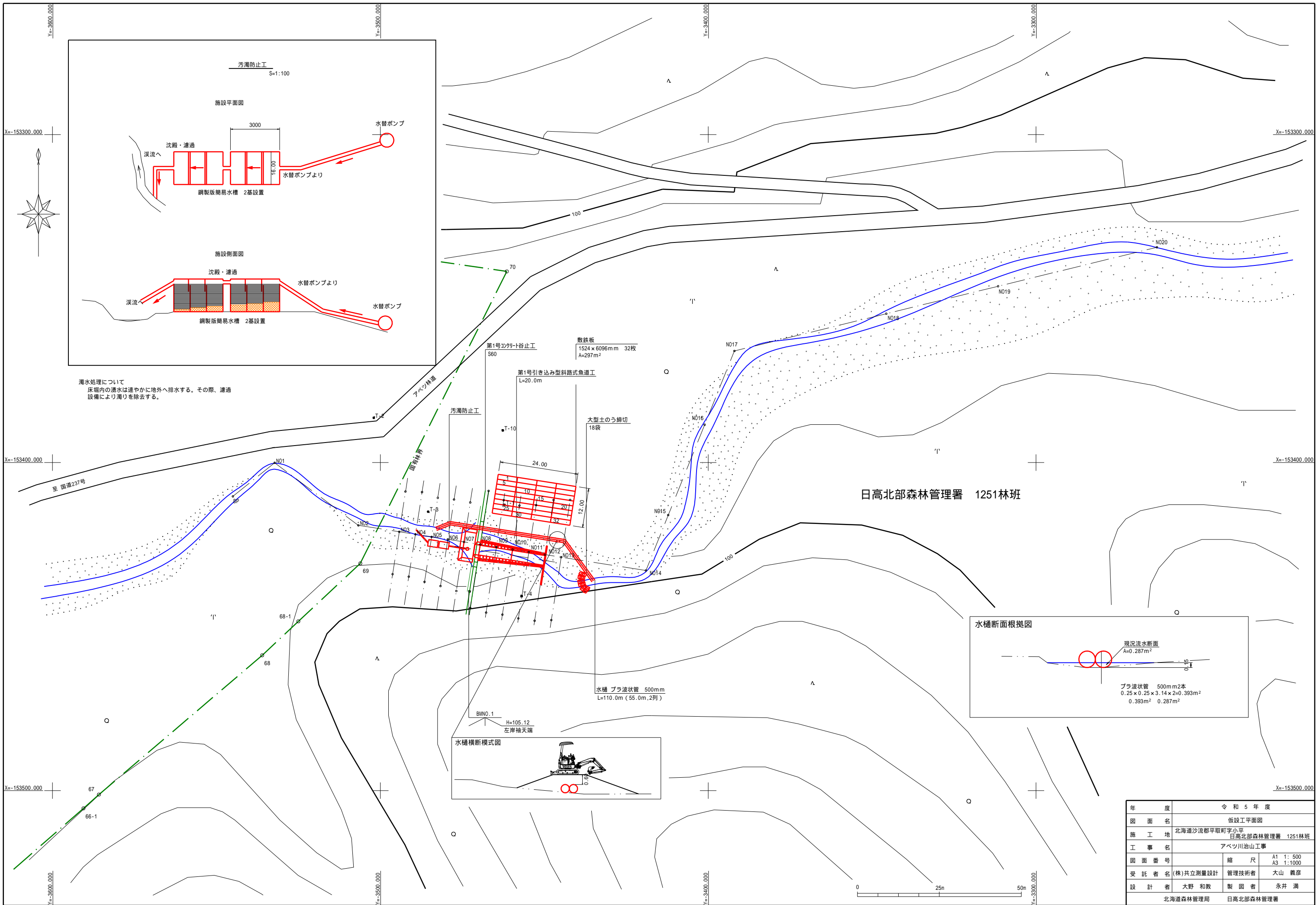
測点	N05	N06	N07	N08	N09	N010	N011	N012	N013	N014
水平距離	5.00	5.00	5.00	5.00	5.00	5.00	5.00	5.00	5.00	5.00
追加水平距離	70.83	75.83	80.83	85.83	90.83	95.83	100.83	105.83	110.83	136.88
垂直距離	0.12	-0.04	0.20	2.64	-0.06	-0.09	0.10	0.35	0.17	-0.11
地盤高 (測量センター)	100.82	100.78	100.98	103.62	103.56	103.47	103.57	103.92	104.09	103.98
計画高 (均しコンクリート天端部)				100.62	101.25	101.87	102.50	103.12		
計画勾配						i=12.500%				
						H=2.50, L=20.00				



年度	令和5年度		
図面名	縦断・平面図		
施工地	北海道沙流郡平取町字小平 日高北部森林管理署 1251林班		
工事名	アベツ川治山工事		
図面番号	縮尺	A1 1:100	A3 1:200
受託者名	(株) 共立測量設計	管理技術者	大山 義彦
設計者	大野 和教	製図者	永井 満
	北海道森林管理局	日高北部森林管理署	



年 度	令和 5 年 度		
図 面 名	横断面図		
施 工 地	北海道沙流郡平取町字小平 日高北部森林管理署 1251林班		
工 事 名	アベツ川治山工事		
図 面 番 号	縮 尺	A1 1:100	A3 1:200
受 託 者 名	(株)共立測量設計	管理技術者	大山 義彦
設 計 者	大野 和教	製 図 者	永井 満
	北海道森林管理局	日高北部森林管理署	



濁水処理について
 床堀内の濁水は速やかに地外へ排水する。その際、濾過
 設備により濁りを除去する。

敷鉄板
 1524 × 6096mm 32枚
 A=297m²

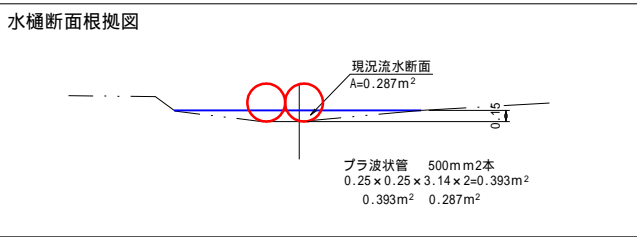
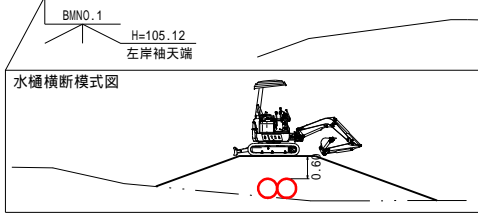
第1号引込み型斜路式魚道工
 L=20.0m

第1号コンクリート谷止工
 S60

大型土のう締切
 18袋

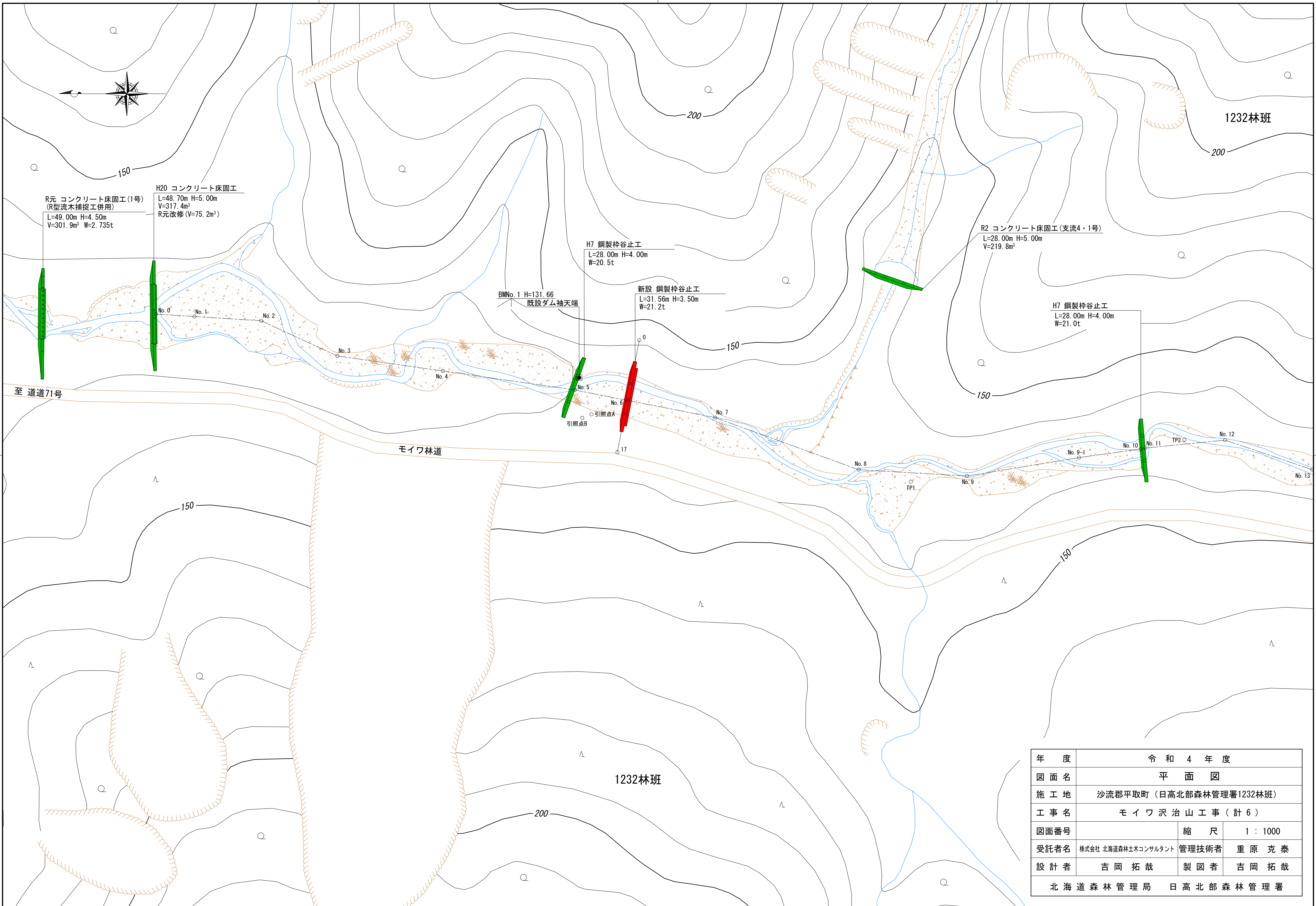
汚濁防止工

水樋 プラ波状管 500mm
 L=110.0m (55.0m, 2列)



日高北部森林管理署 1251林班

年度	令和5年度	
図面名	仮設工平面図	
施工地	北海道沙流郡平取町字小平 日高北部森林管理署 1251林班	
工事名	アベツ川治山工事	
図面番号	縮尺	A1 1:500 A3 1:1000
受託者名	(株) 共立測量設計 管理技術者	大山 義彦
設計者	大野 和教	製図者 永井 満
北海道森林管理局		日高北部森林管理署



R元 コンクリート床固工 (1号)
(R型流木捕捉工併用)
L=49.00m H=4.50m
V=301.9m³ W=2.735t

H20 コンクリート床固工
L=48.70m H=5.00m
V=317.4m³
R元改修 (V=75.2m³)

H7 鋼製枠谷止工
L=28.00m H=4.00m
W=20.5t

新設 鋼製枠谷止工
L=31.56m H=3.50m
W=21.2t

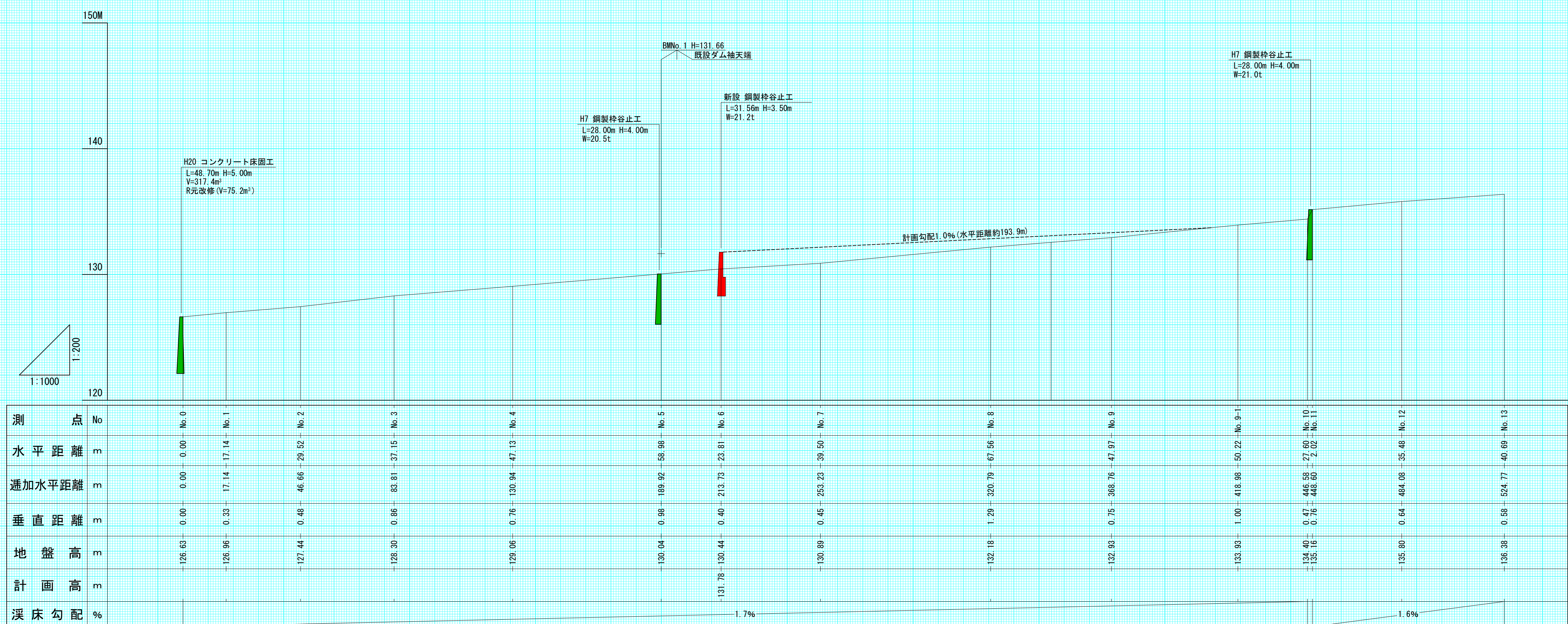
R2 コンクリート床固工 (支流4・1号)
L=28.00m H=5.00m
V=219.8m³

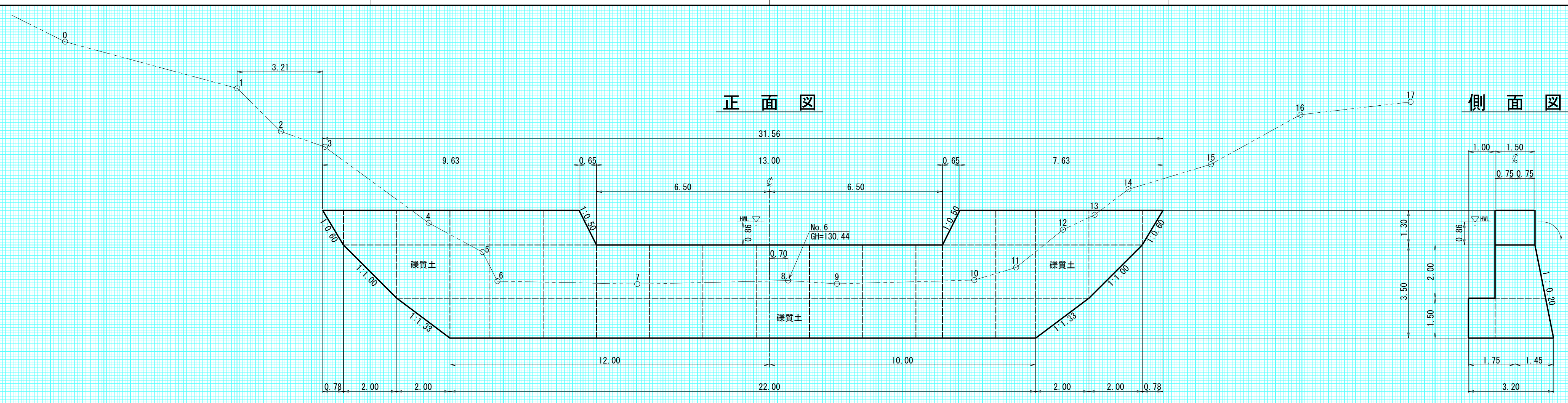
H7 鋼製枠谷止工
L=28.00m H=4.00m
W=21.0t

BMNo. 1 H=131.66
既設ダム袖天端

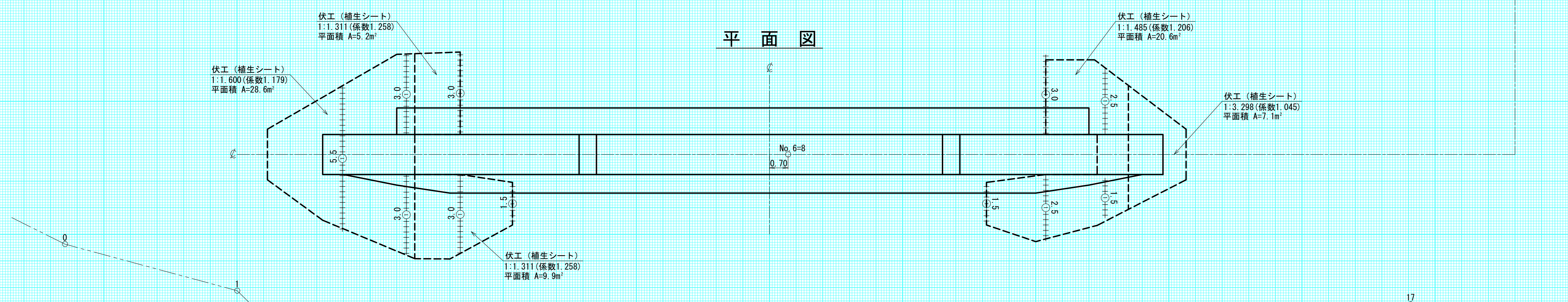
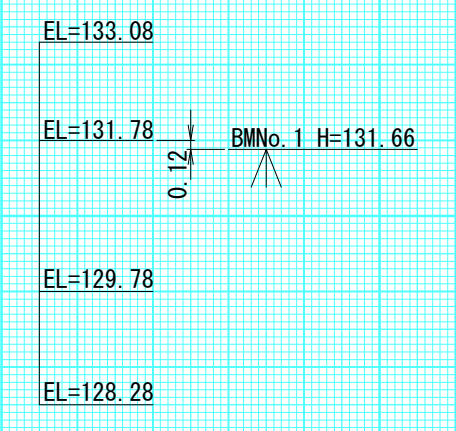
年度	令和4年度		
図面名	平面図		
施工地	沙流郡平取町(日高北部森林管理署1232林班)		
工事名	モイワ沢治山工事(計6)		
図面番号	縮尺	1:1000	
受託者名	株式会社 北海道森林土木コンサルタント	管理技術者	重原 克泰
設計者	吉岡 拓哉	製図者	吉岡 拓哉
北海道森林管理局 日高北部森林管理署			

年度	令和4年度		
図面名	溪床縦断面図		
施工地	沙流郡平取町(日高北部森林管理署1232林班)		
工事名	モイワ沢治山工事(計6)		
図面番号	縮尺	縦:1:200	横:1:1000
受託者名	株式会社 北海道森林土木コンサルタント	管理技術者	重原 克泰
設計者	吉岡 拓哉	製図者	吉岡 拓哉
北海道森林管理局 日高北部森林管理署			

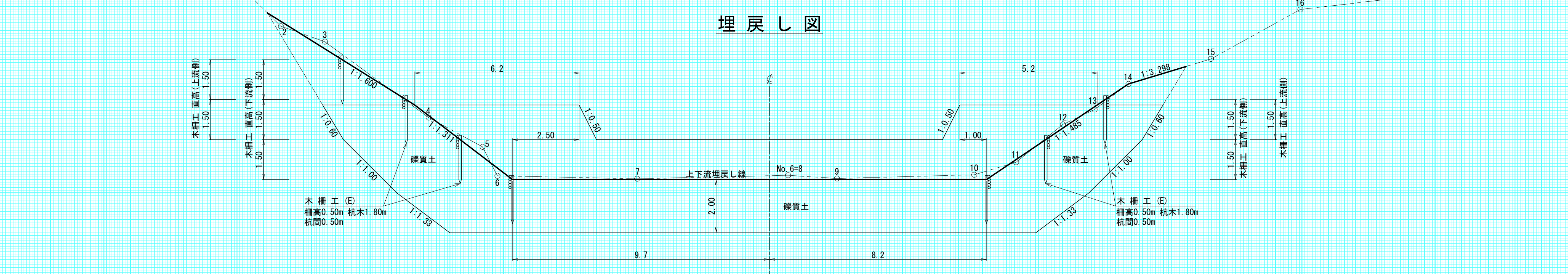




側面図



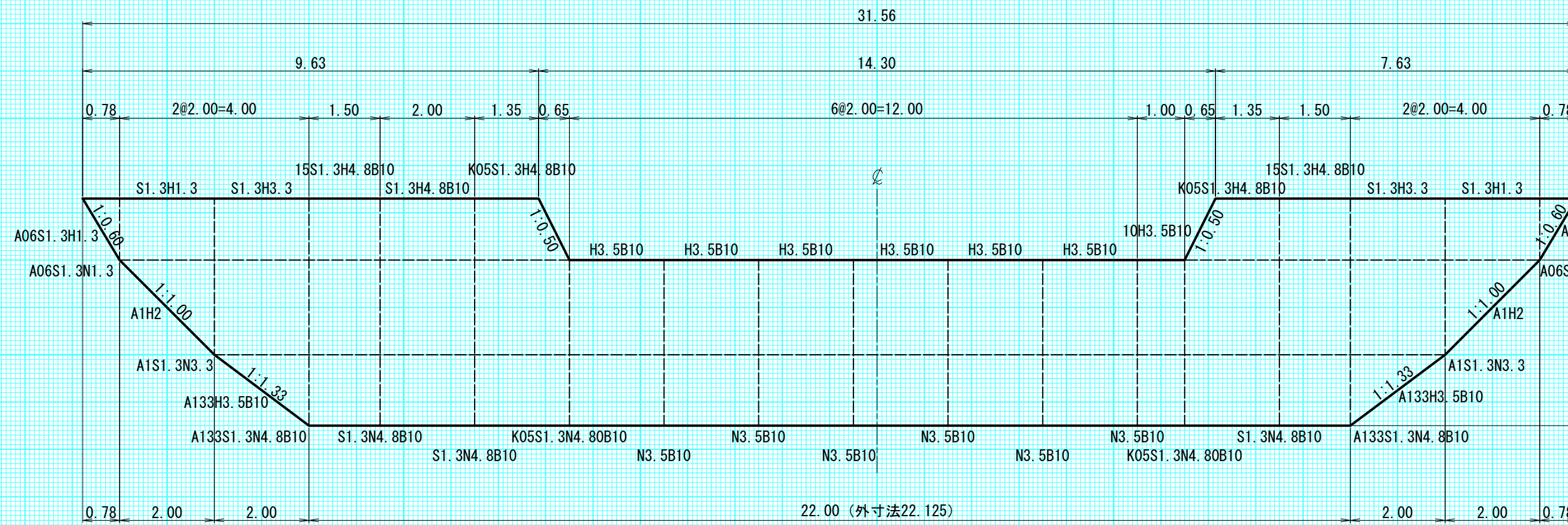
平面図



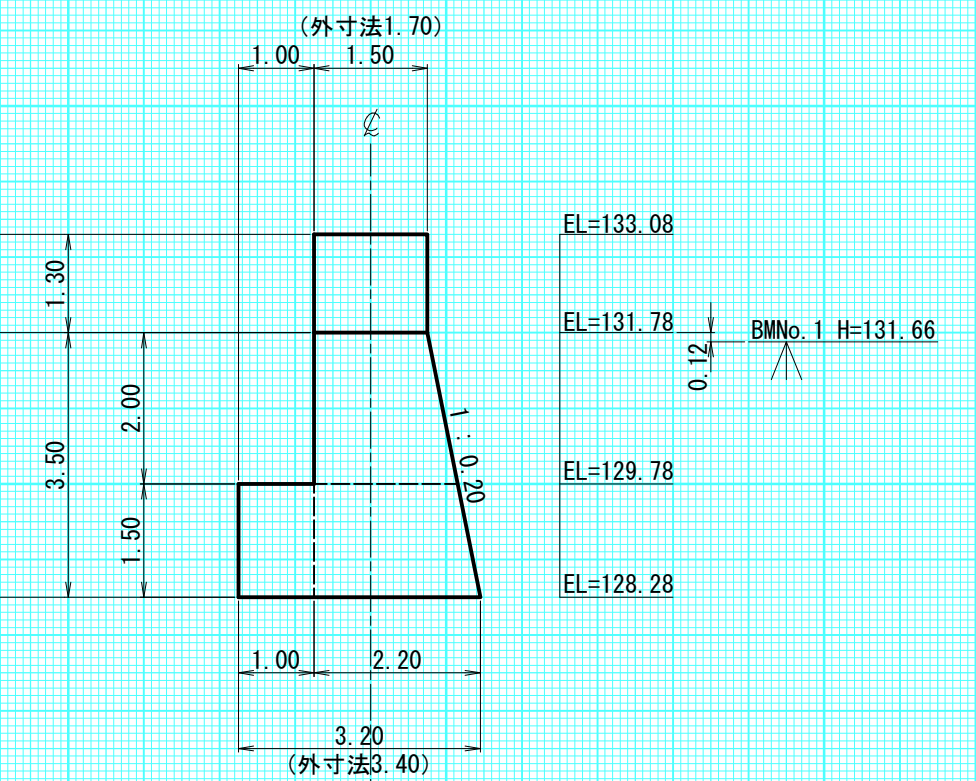
埋戻し図

年度	令和4年度		
図面名	新設 鋼製柵谷止工 構造図		
施工地	沙流郡平取町(日高北部森林管理署1232林班)		
工事名	モイワ沢治山工事(計6)		
図面番号	縮尺	1:100	
受託者名	株式会社 北海道森林土木コンサルタント	管理技術者	重原 克泰
設計者	吉岡 拓哉	製図者	吉岡 拓哉
北海道森林管理局 日高北部森林管理署			

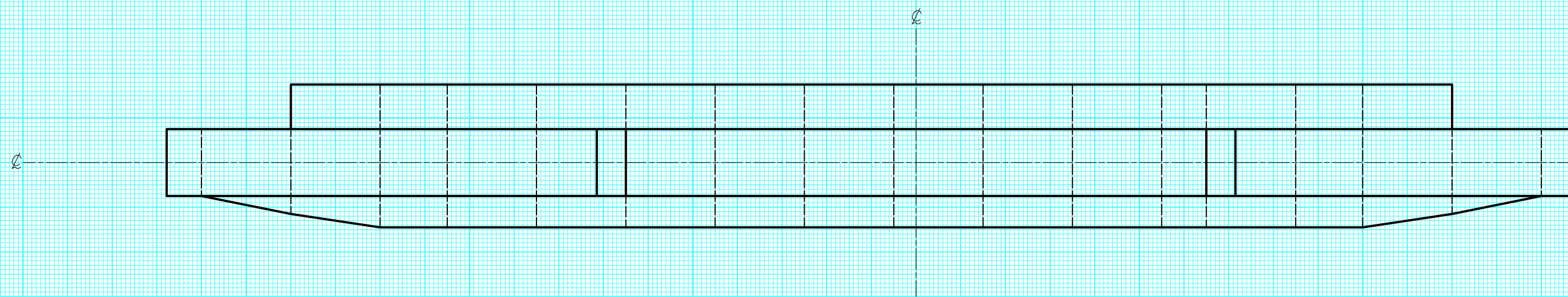
正面図



側面図



平面図

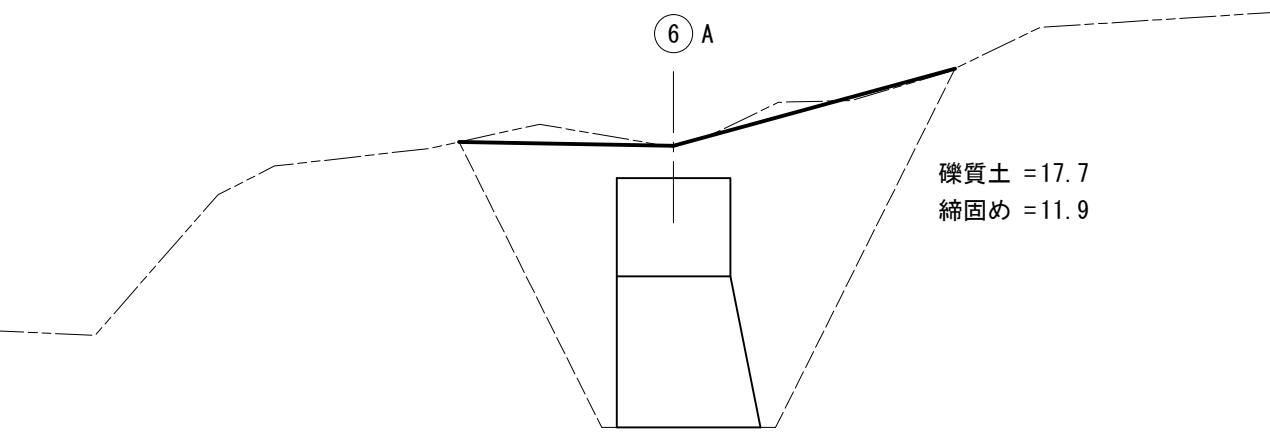
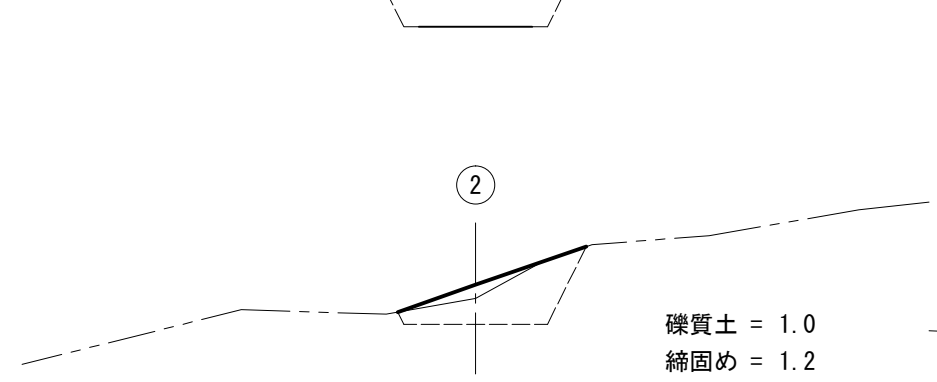
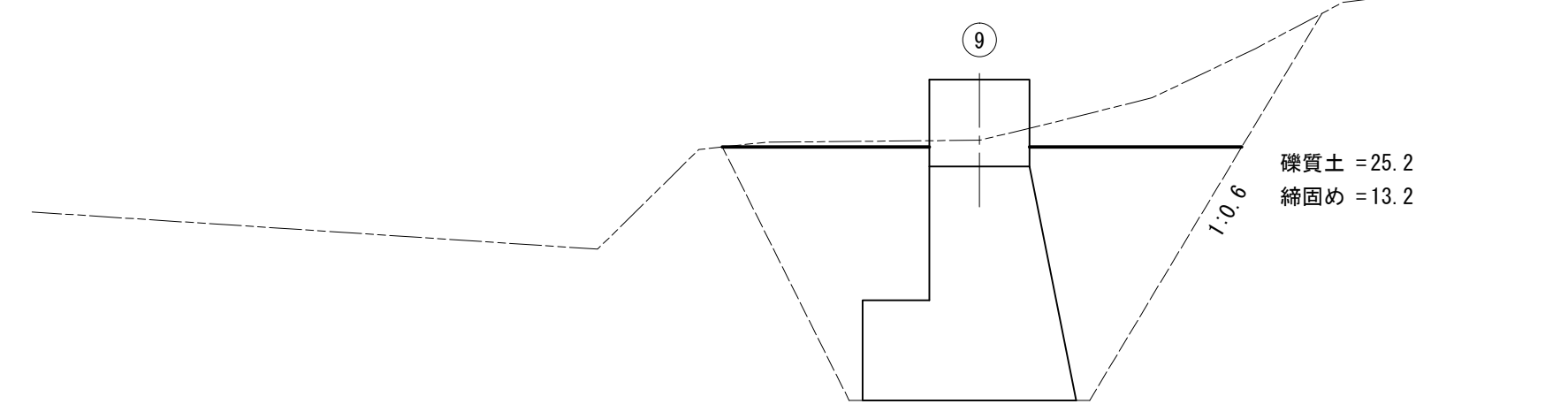
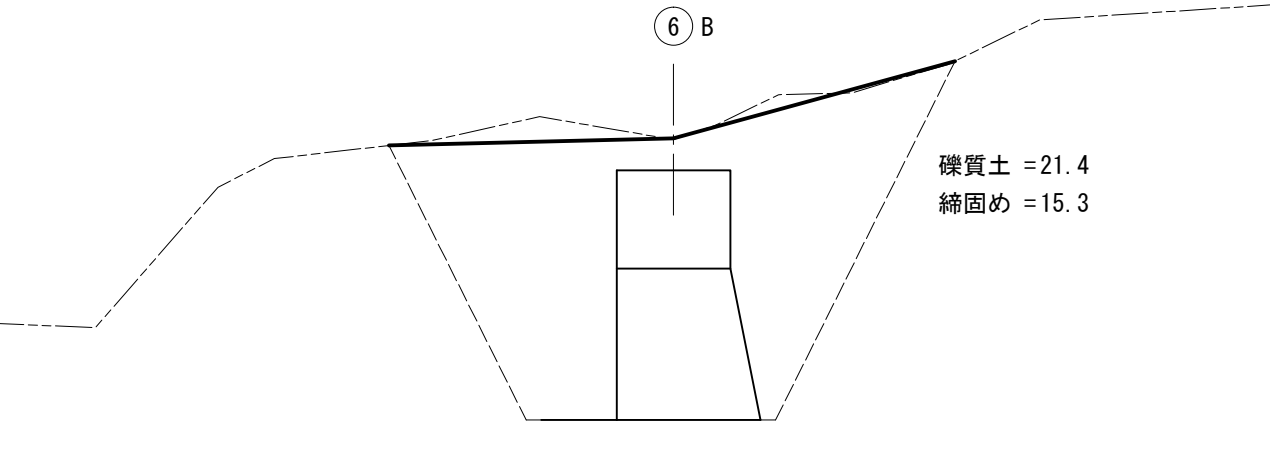
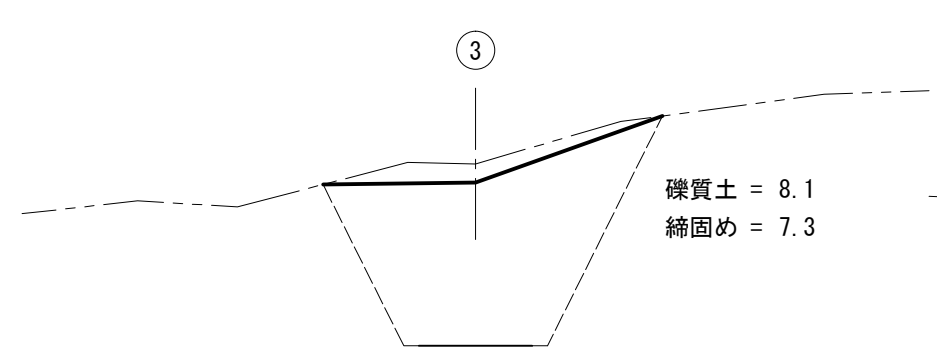
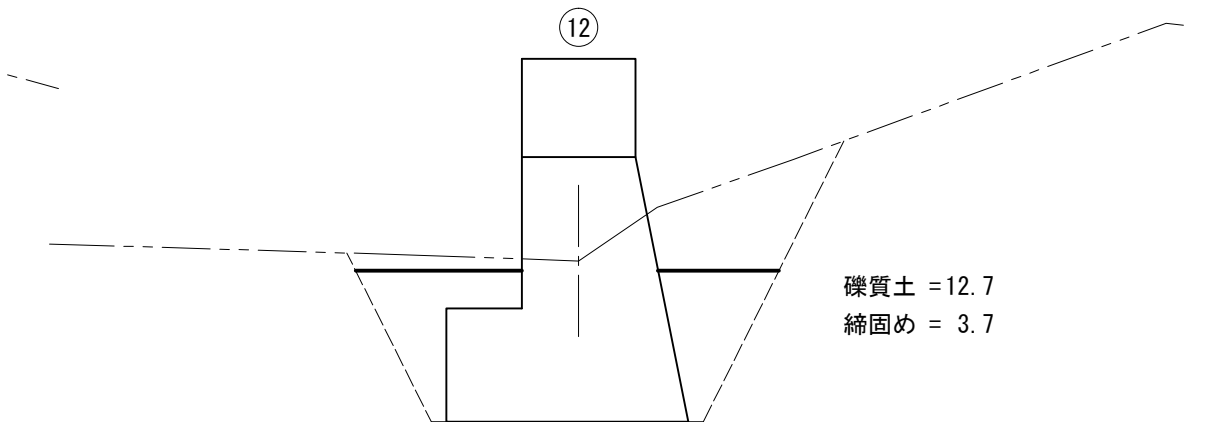
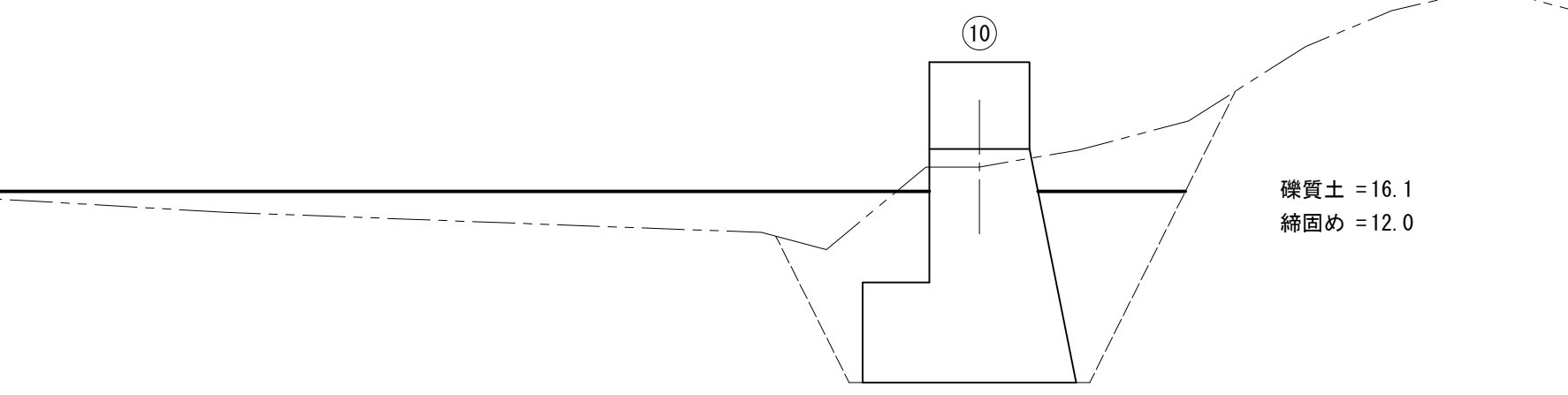
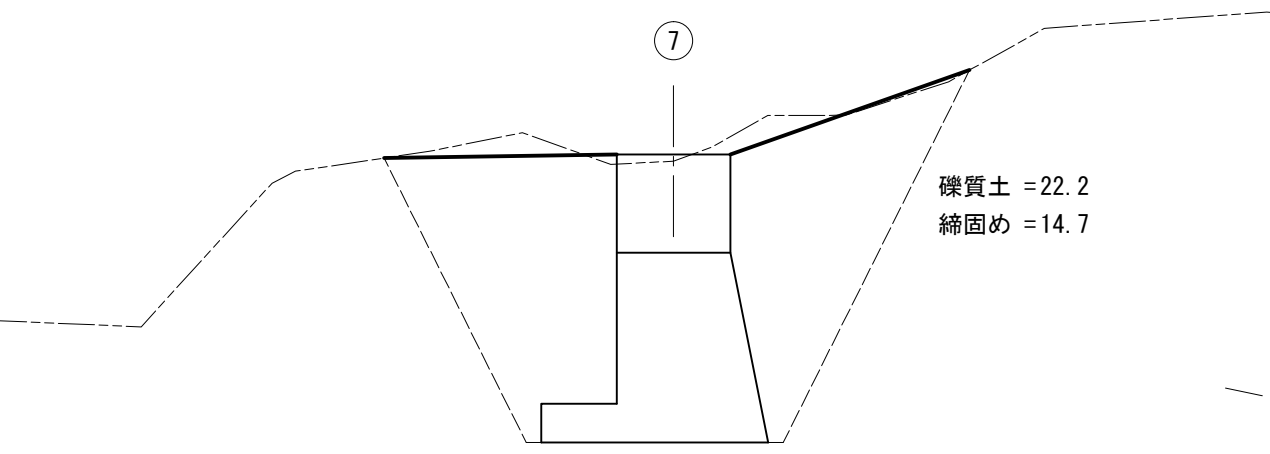
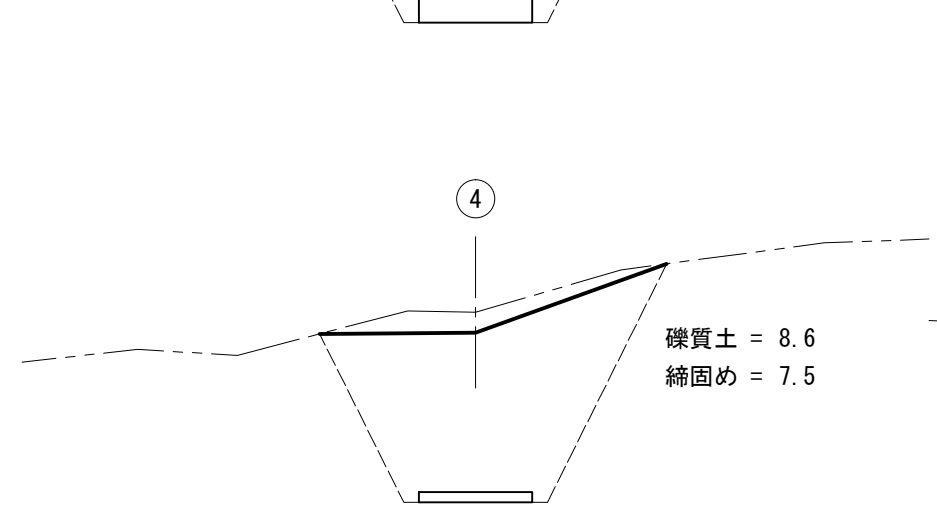
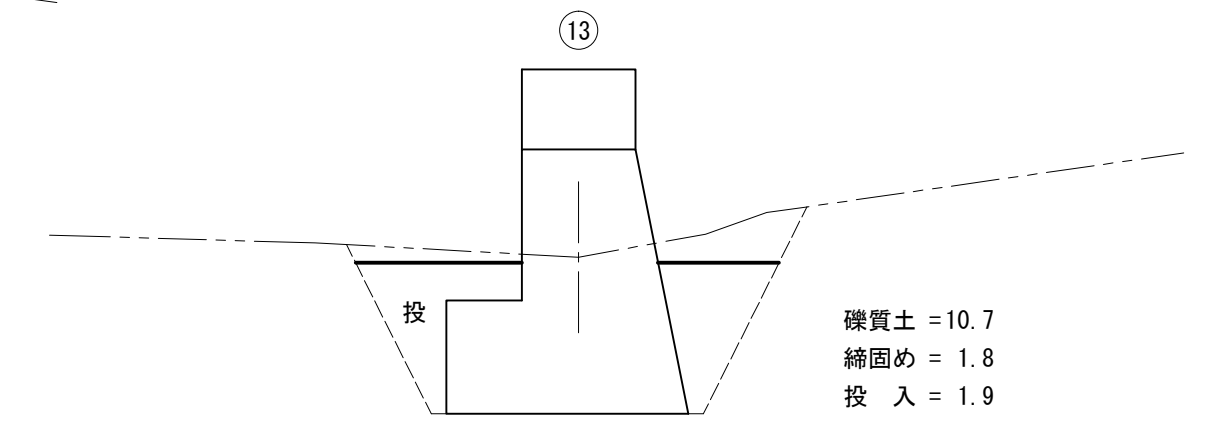
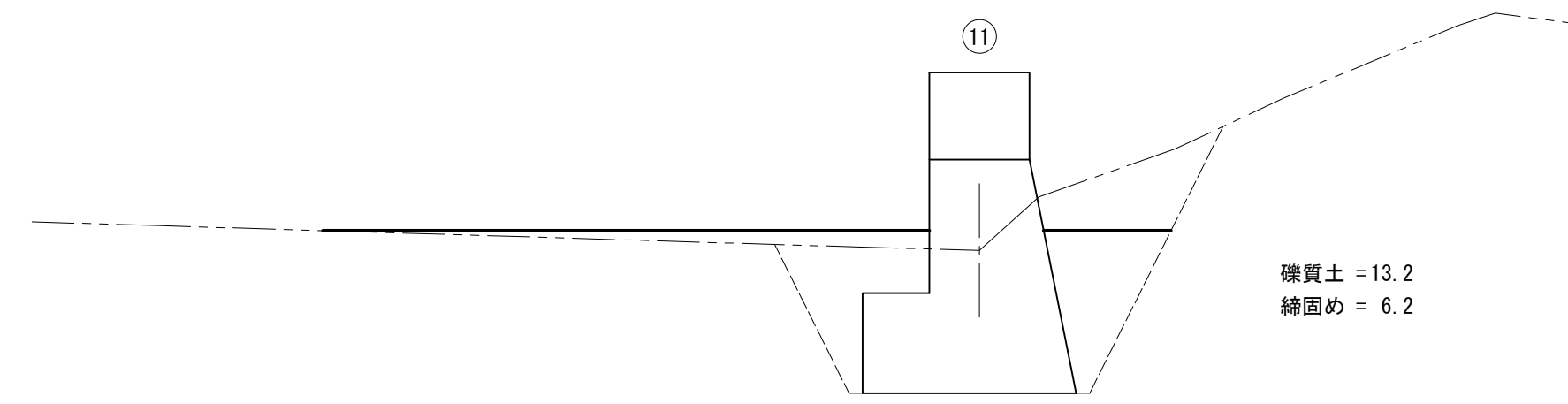
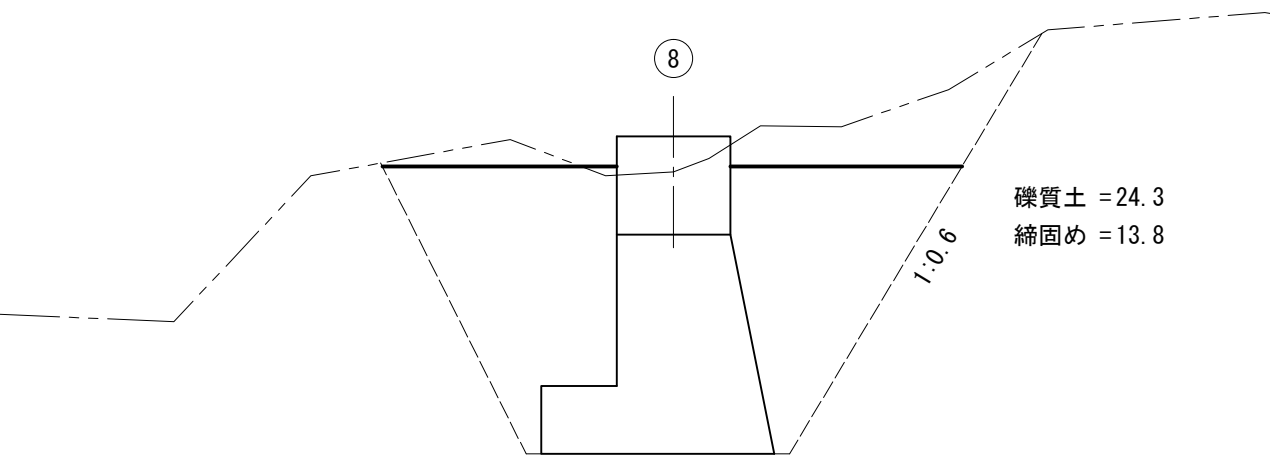
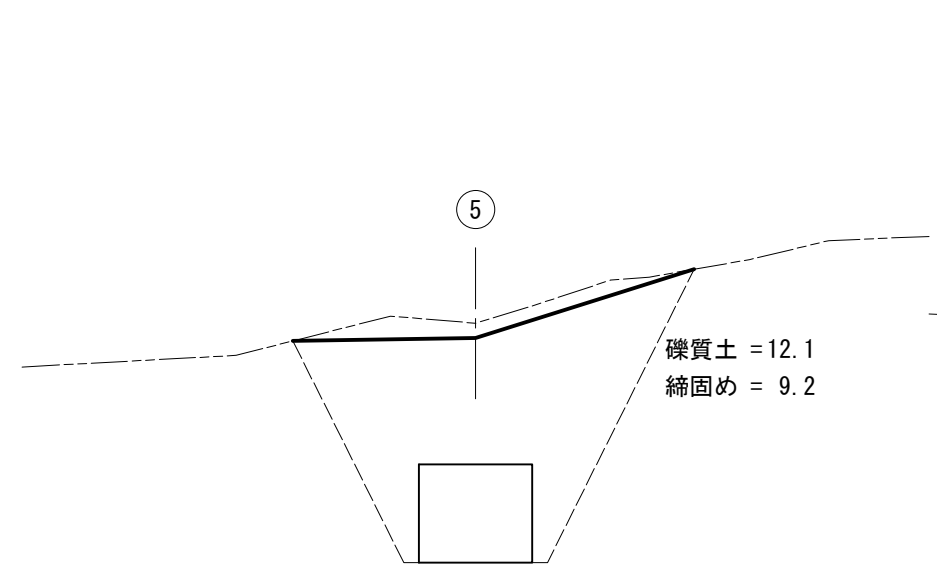
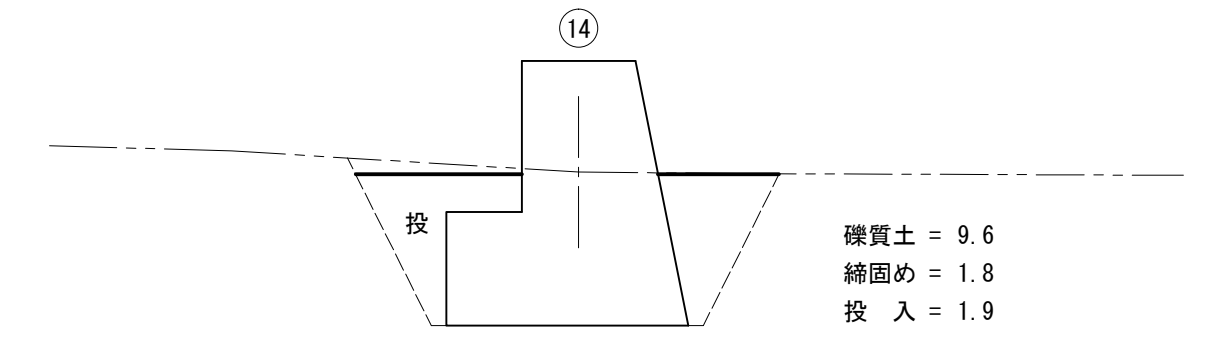
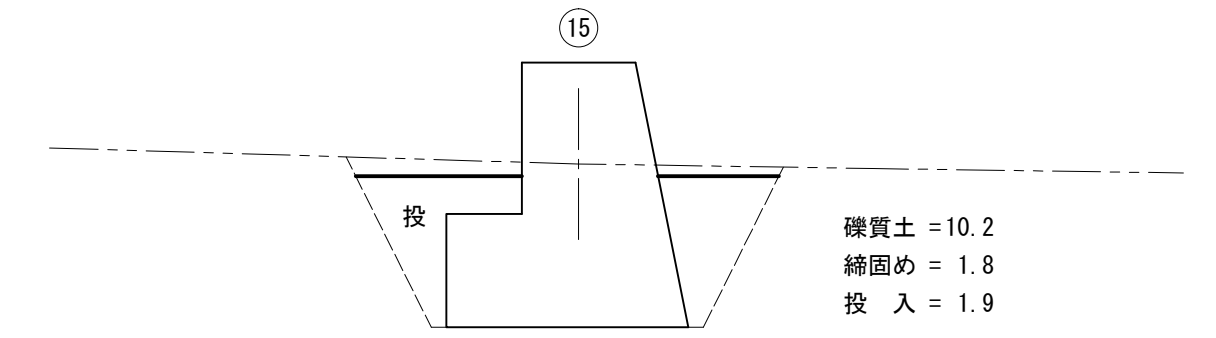
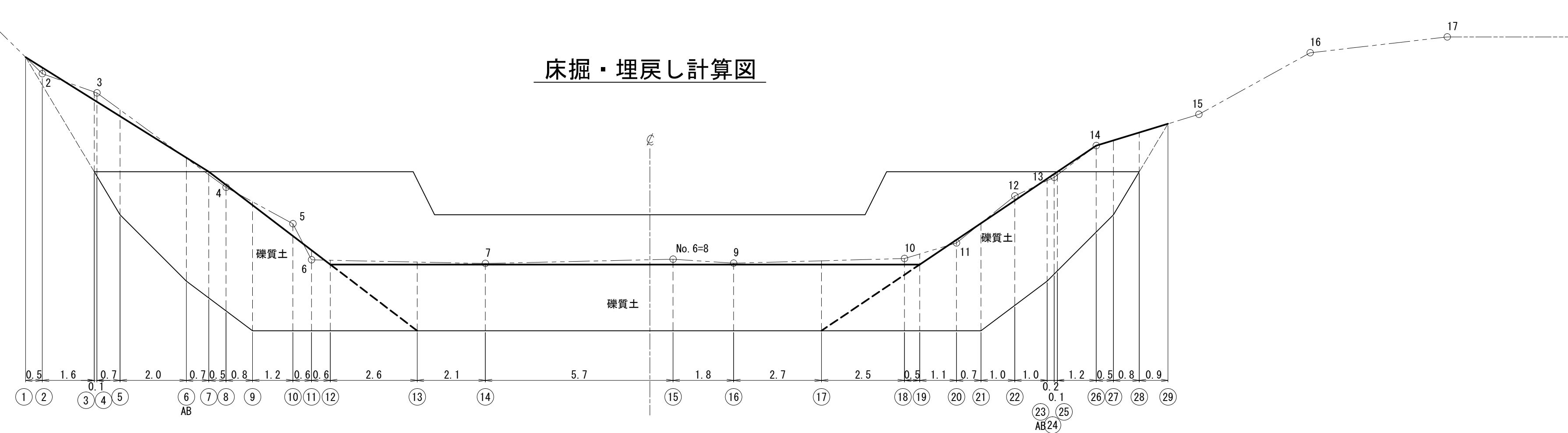


数量表

区分	型式	数量	鋼材質量 (kg)		中詰体積 (m³)		備考
			単位質量	質量	単位体積量	体積量	
本体	H3.5B10	6	746.04	4476.24	15.95	95.70	
	10H3.5B10	1	367.82	367.82	7.98	7.98	
	K05S1.3H4.8B10	2	891.88	1783.76	19.22	38.44	
	S1.3H4.8B10	1	946.54	946.54	19.85	19.85	
	15S1.3H4.8B10	2	714.81	1429.62	14.89	29.78	
	S1.3H3.3	2	610.26	1220.52	10.70	21.40	
	S1.3H1.3	2	326.49	652.98	3.90	7.80	
三角枠	A133H3.5B10	2	387.46	774.92	4.50	9.00	
	A1H2	2	300.25	600.50	3.27	6.54	
中仕切	A06S1.3H1.3	2	130.50	261.00	0.76	1.52	
	N3.5B10	6	506.02	3036.12	0	0	
	K05S1.3N4.80B10	2	703.67	1407.34	0	0	
	S1.3N4.8B10	3	651.50	1954.50			
	A133S1.3N4.8B10	2	660.46	1320.92			
	A1S1.3N3.3	2	363.69	727.38			
鋼製枠合計				kg	m³		
				21220.64	238.01		KD

年度	令和4年度		
図面名	新設鋼製枠谷止工 割付図		
施工地	沙流郡平取町(日高北部森林管理署1232林班)		
工事名	モイワ沢治山工事(計6)		
図面番号	縮尺	1:100	
受託者名	株式会社 北海道森林土木コンサルタント	管理技術者	重原 克泰
設計者	吉岡 拓哉	製図者	吉岡 拓哉
北海道森林管理局 日高北部森林管理署			

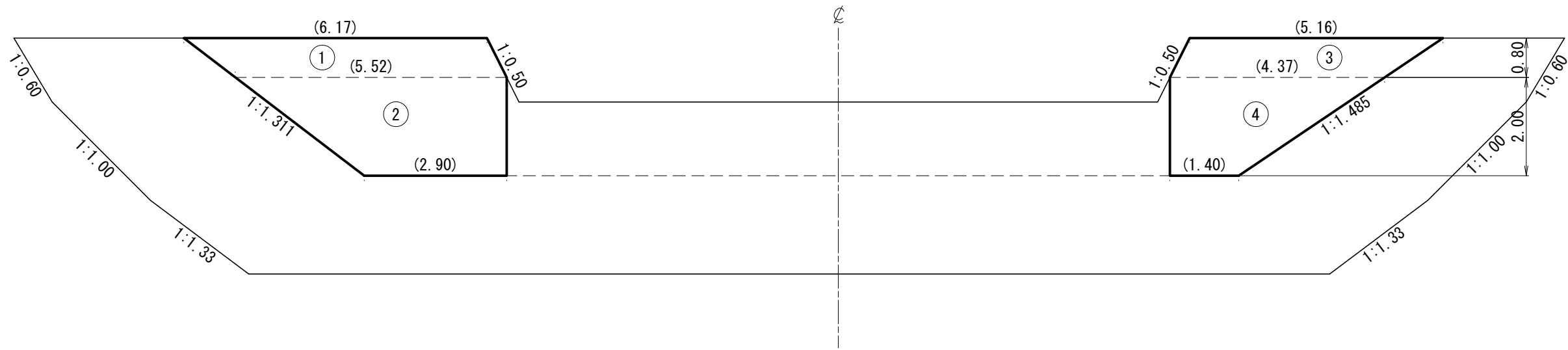
床掘・埋戻し計算図



モイワ沢 治山工事 (計6)
 新設 鋼製枠谷止工
 床掘・埋戻し計算図(1)

S=1:100

足場工



足場工正面積①	=	$(6.17+5.52)/2 \times 0.80$	=	4.68
足場工正面積②	=	$(5.52+2.90)/2 \times 2.00$	=	8.42
足場工正面積③	=	$(5.16+4.37)/2 \times 0.80$	=	3.81
足場工正面積④	=	$(4.37+1.40)/2 \times 2.00$	=	5.77
合 計			=	22.68

モイワ沢 治山工事 (計6)

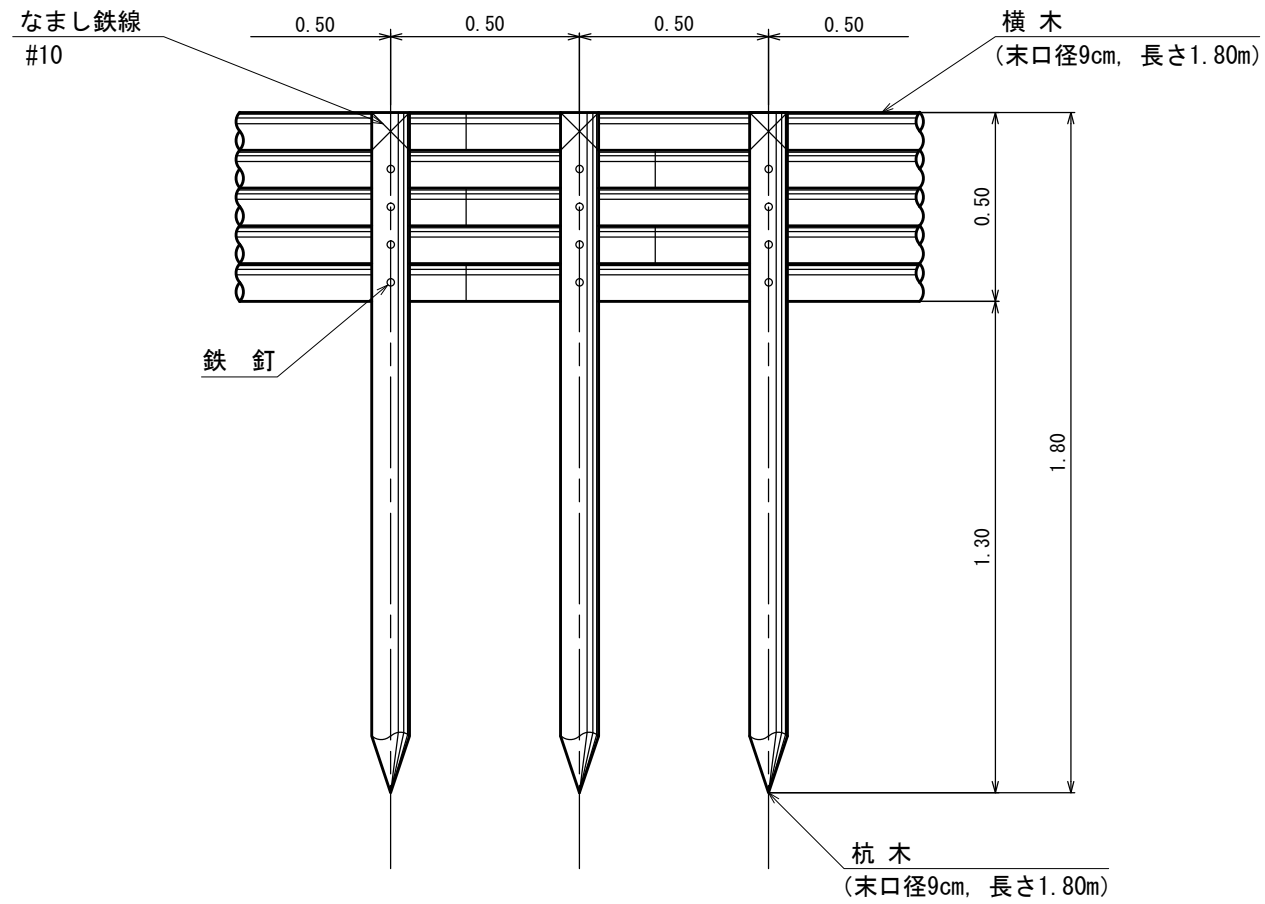
新設 鋼製梓谷止工

足場工計算図

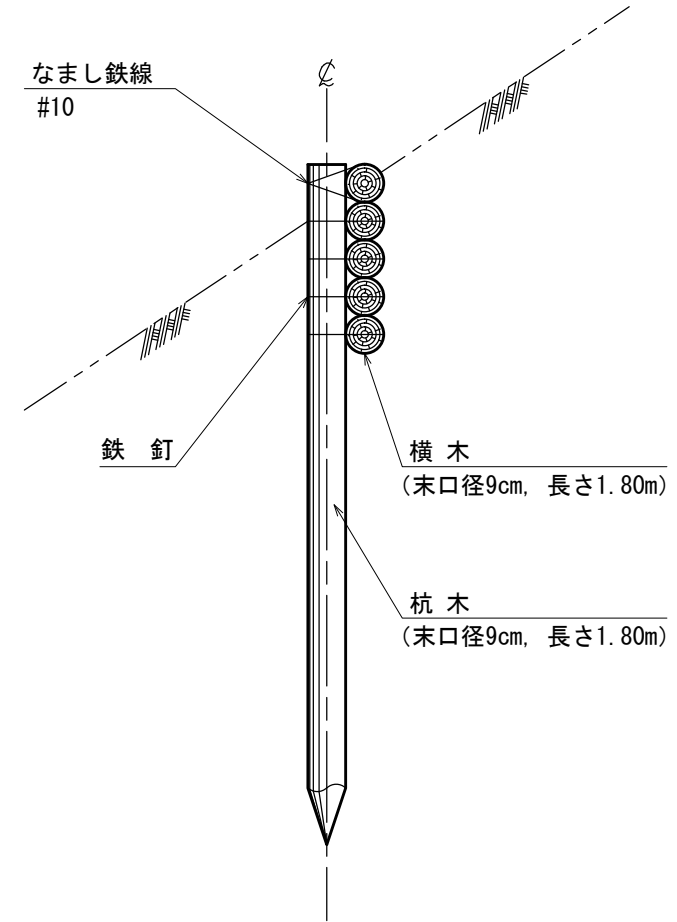
S=1:100

木柵工 (E)

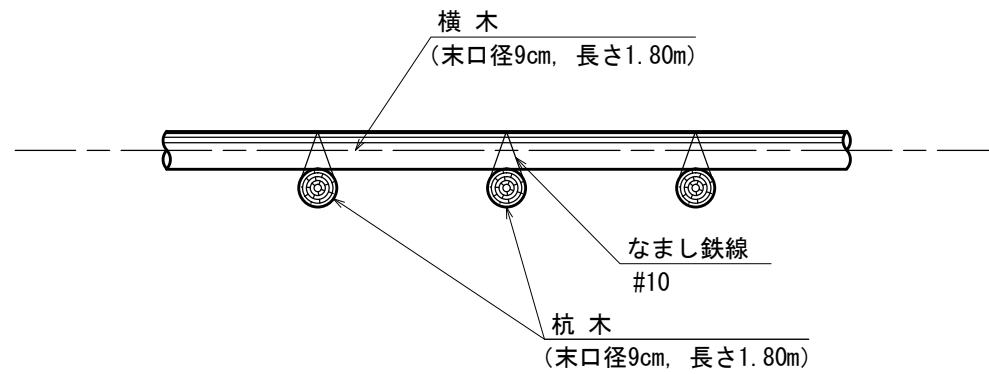
正面図



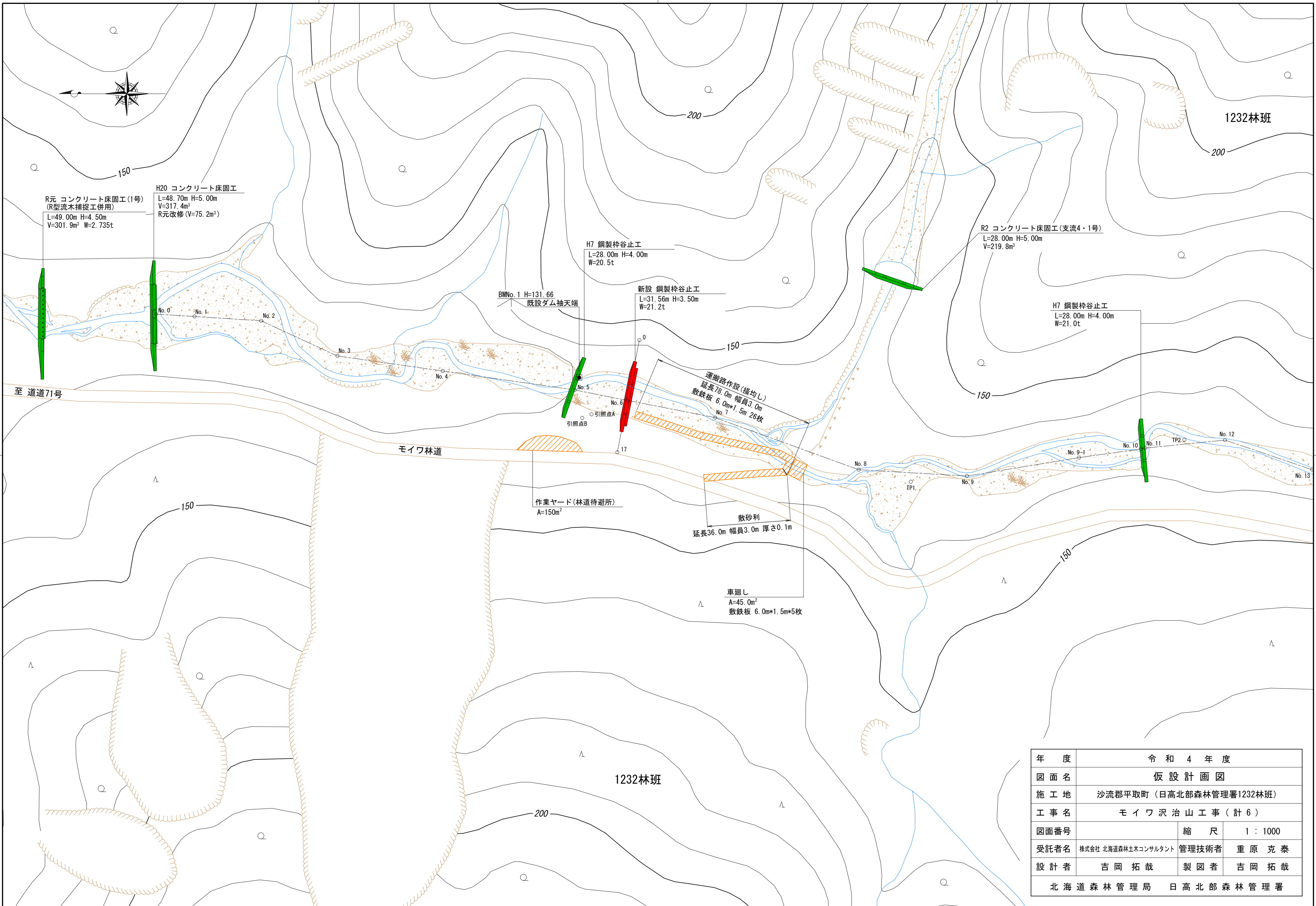
側面図



平面図



年度	令和4年度		
図面名	木柵工 (E) 標準図		
施工地	沙流郡平取町(日高北部森林管理署1232林班)		
工事名	モイワ沢治山工事(計6)		
図面番号	縮尺	1:20	
受託者名	株式会社 北海道森林土木コンサルタント	管理技術者	重原 克泰
設計者	吉岡 拓哉	製図者	吉岡 拓哉
北海道森林管理局 日高北部森林管理署			



R元 コンクリート床固工 (1号)
(R型流木捕捉工併用)
L=49.00m H=4.50m
V=301.9m³ W=2.735t

H20 コンクリート床固工
L=48.70m H=5.00m
V=317.4m³
R元改修 (V=75.2m³)

H7 鋼製枠谷止工
L=28.00m H=4.00m
W=20.5t

新設 鋼製枠谷止工
L=31.56m H=3.50m
W=21.2t

R2 コンクリート床固工 (支流4・1号)
L=28.00m H=5.00m
V=219.8m³

H7 鋼製枠谷止工
L=28.00m H=4.00m
W=21.0t

BMNo. 1 H=131.66
既設ダム袖天端

運輸路作設 (掻均し)
延長78.0m 幅員3.0m
敷鉄板 6.0m*1.5m 26枚

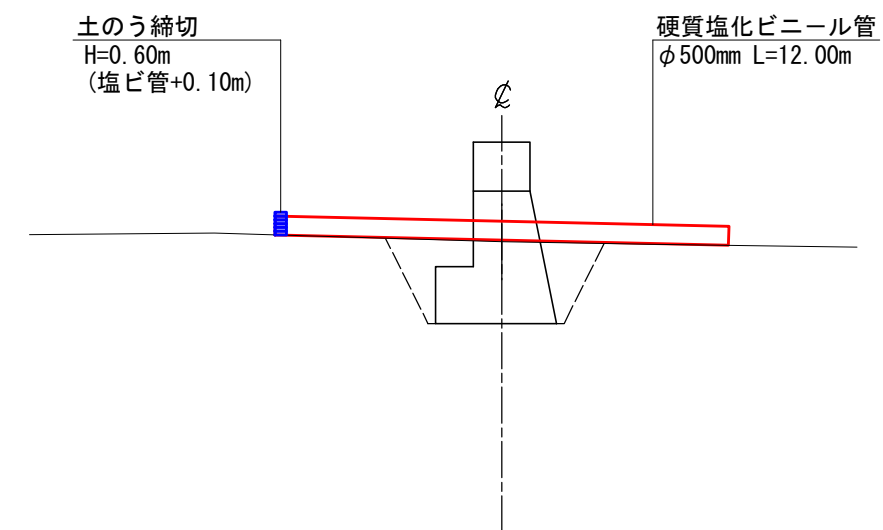
作業ヤード (林道待避所)
A=150m²

敷砂利
延長36.0m 幅員3.0m 厚さ0.1m

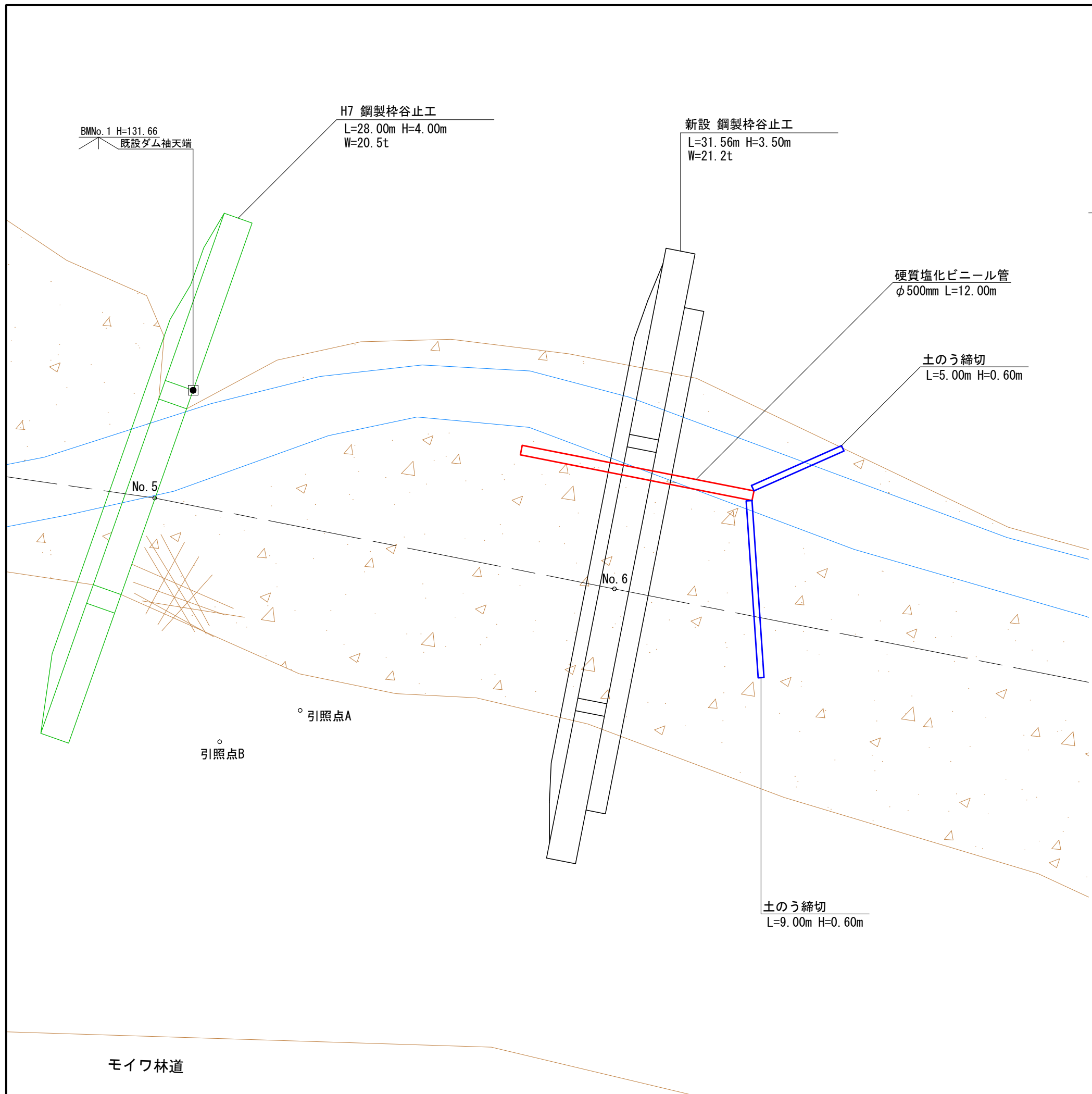
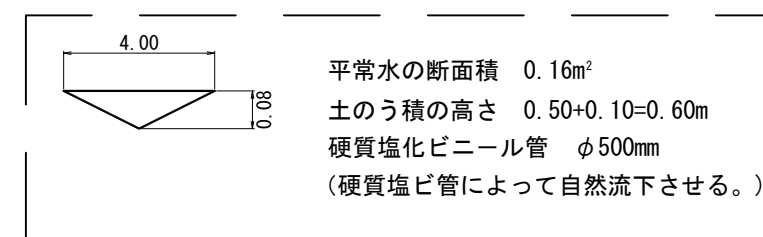
車廻し
A=45.0m²
敷鉄板 6.0m*1.5m*5枚

年度	令和4年度		
図面名	仮設計画図		
施工地	沙流郡平取町 (日高北部森林管理署1232林班)		
工事名	モイワ沢治山工事 (計6)		
図面番号	縮尺	1:1000	
受託者名	株式会社 北海道森林土木コンサルタント	管理技術者	重原 克泰
設計者	吉岡 拓哉	製図者	吉岡 拓哉
北海道森林管理局 日高北部森林管理署			

側面図



1. 水樋
- ・水樋 (硬質塩化ビニール管 φ500mm) L=12.00m
 - ・土のう積 8.40m² (L=14.00m H=0.60m)



土のう締切
L=9.00m H=0.60m

モイワ沢 治山工事 (計6)

新設 鋼製枠谷止工

廻排水工図

S=1:200