

BMN01 H=410.00 m
 測点N07 右岸 15.8 m
 既設右岸袖天端上

H17年 既設
 第3号 コンクリート谷止

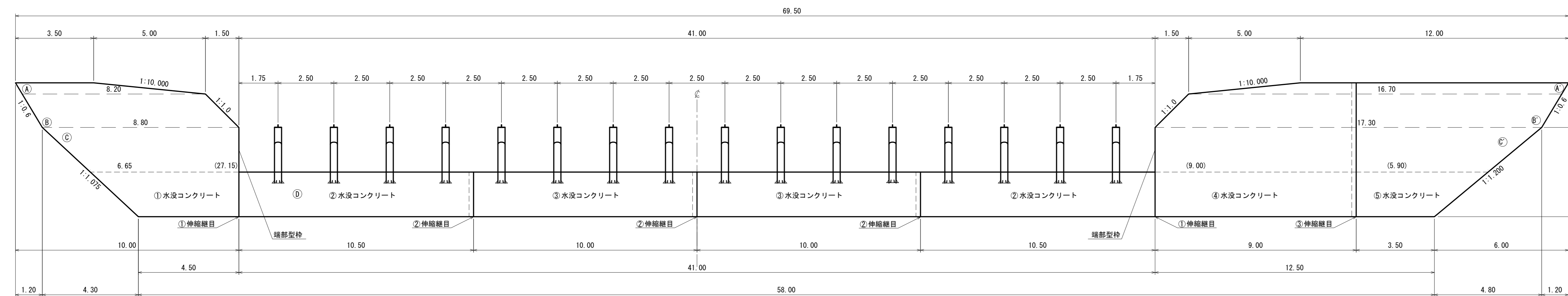
計画
 第4号 スリット式谷止工
 L= 69.5 m, H= 4.0 m, V= 462.2 m³
 W= 6.28 m³

測 点	No	N00	N01	N02	N03	N04	N05	N06	N07	N08	N09	N10	N11	N12	N13	N14	N15	N16
水 平 距 離	m	0.0	28.6	42.3	34.0	14.8	26.2	12.9	198.7	40.7	6.9	25.3	30.6	37.0	26.1	22.1	19.0	32.9
通 加 水 平 距 離	m	0.0	28.6	70.9	104.9	119.7	145.9	158.8	198.4	241.1	252.1	284.3	314.9	351.9	378.0	400.1	419.1	452.0
垂 直 距 離	m	0.00	0.75	0.88	1.28	1.80	1.00	1.29	0.98	1.18	1.94	1.33	1.32	1.40	1.62	2.29	3.57	2.27
地 盤 高	m	-401.55	-402.30	-403.18	-404.46	-406.26	-405.26	-406.55	-408.72	-409.90	-409.26	-412.53	-411.21	-412.61	-414.23	-416.52	-420.09	-422.36
計 画 高	m																	
溪 床 勾 配	%				2.5%						2.5%					10.4%		

計画勾配参考区間 (計画勾配2.5%)

年 度	令 和 7 年 度		
図 面 名	縦 断 面 図		
施 工 地	紋別郡遠軽町白滝 網走西部森林管理署2111林班		
工 事 名	幌 加 湧 別 川 治 山 工 事		
図面番号	縮 尺	図 示	
受託者名	(株) 森林テクニクス	管理技術者	小野 義造
設 計 者	唐 箕 基	製 図 者	本 田 ・ 大 石
北 海 道 森 林 管 理 局 網 走 西 部 森 林 管 理 署			

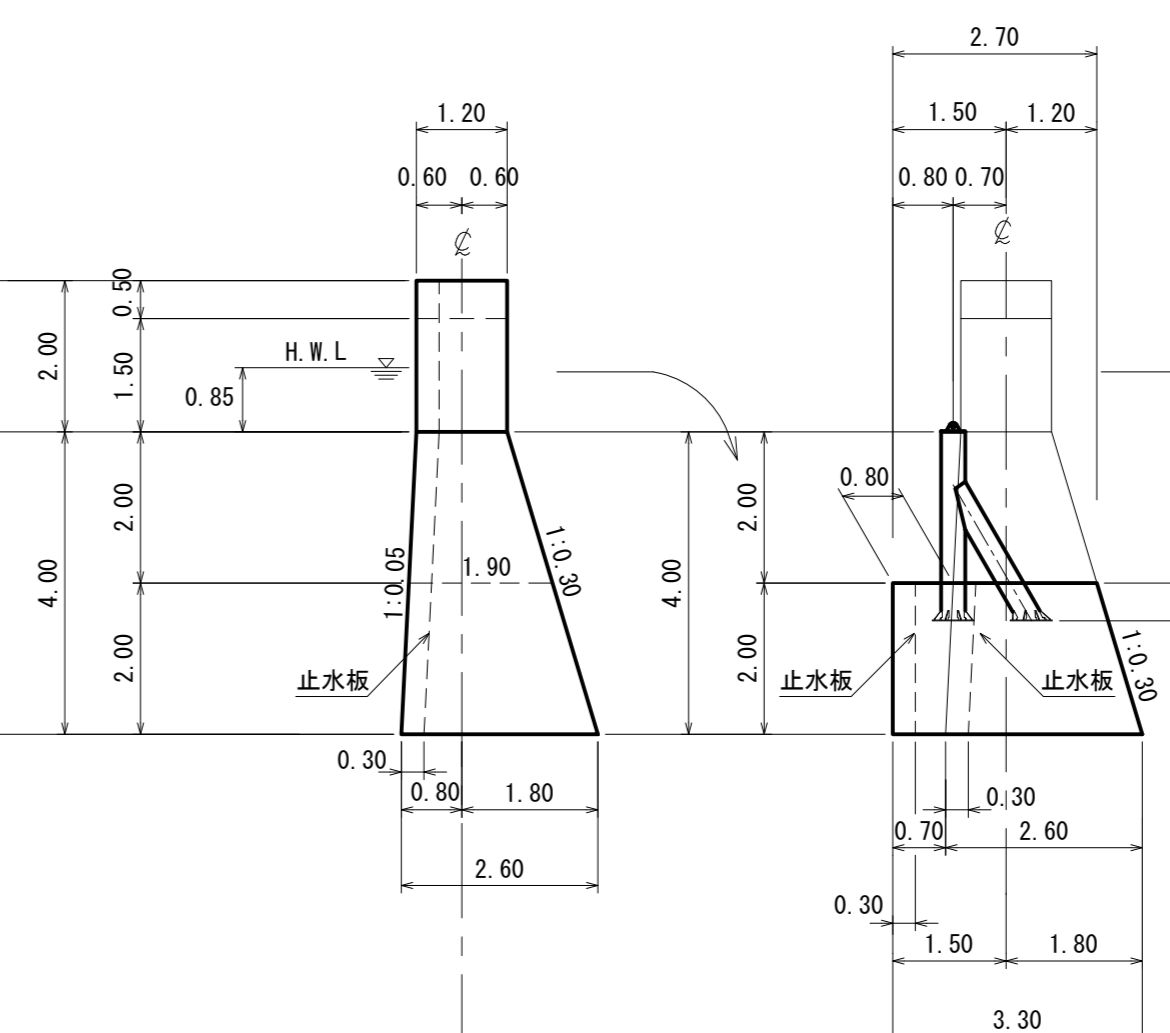
正面図



側面図

非越流部

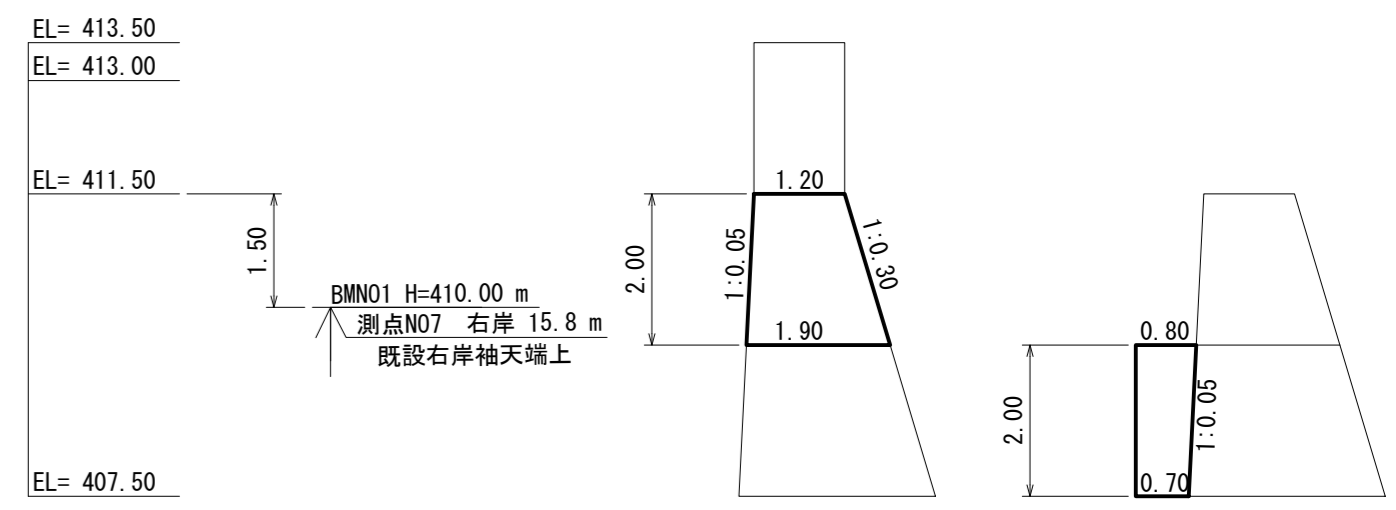
越流部



端部型枠詳細部

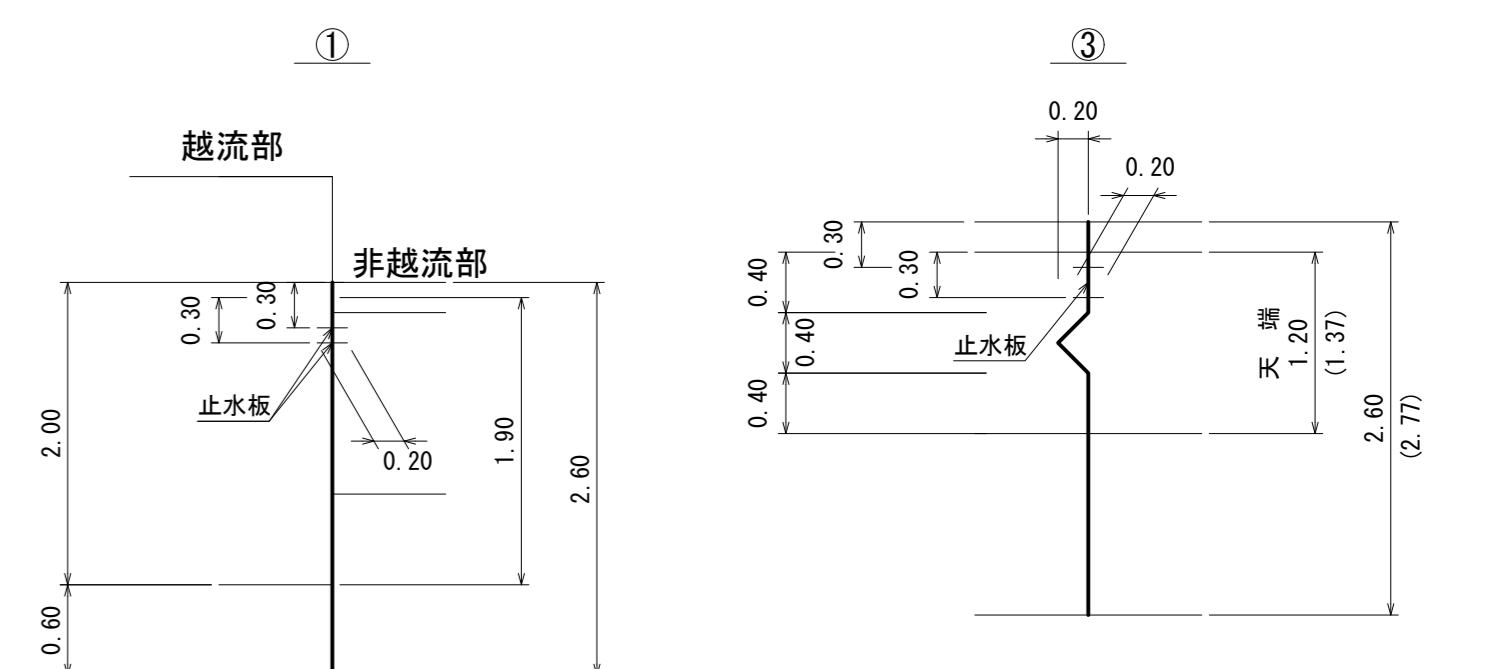
非越流部

越流部

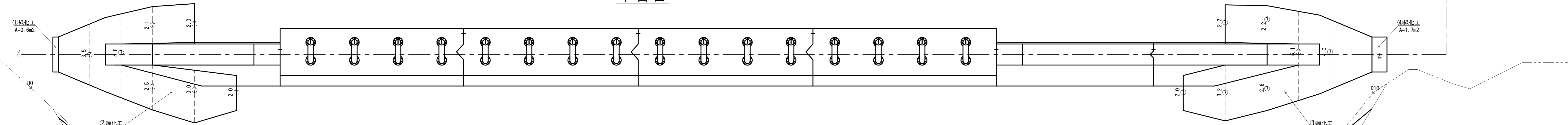


伸縮継目詳細図

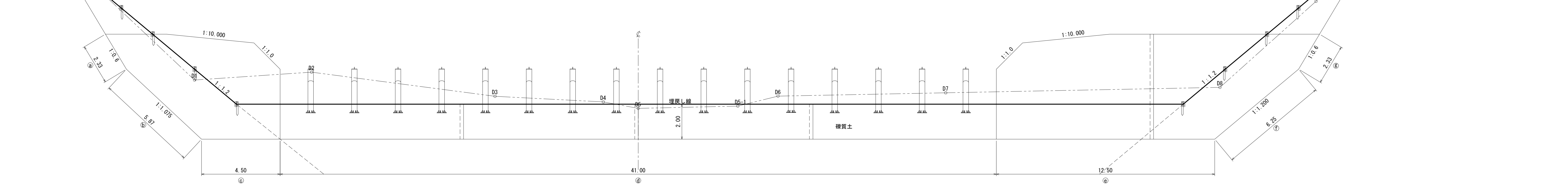
S=1:50



平面図



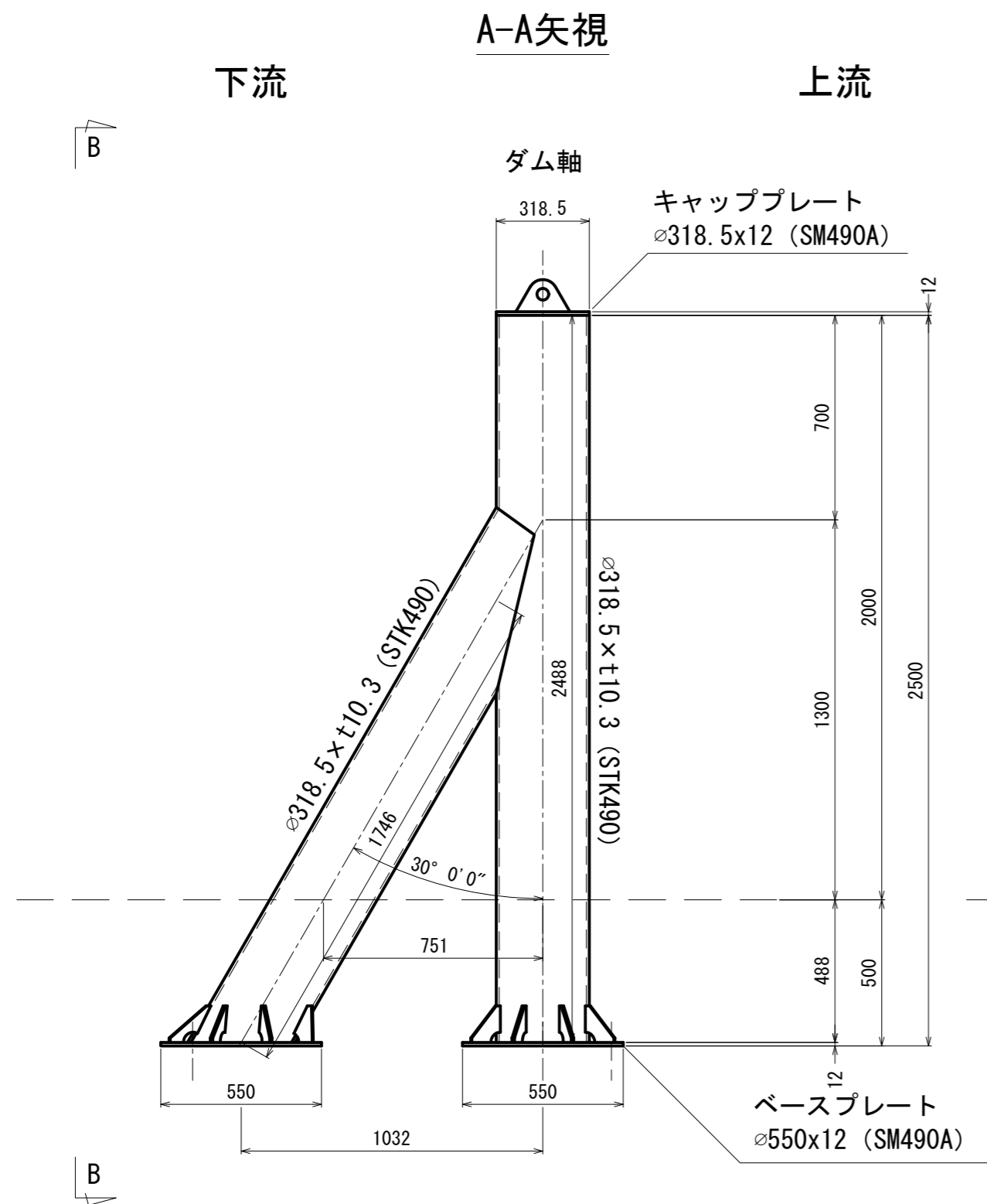
掘削面整形図



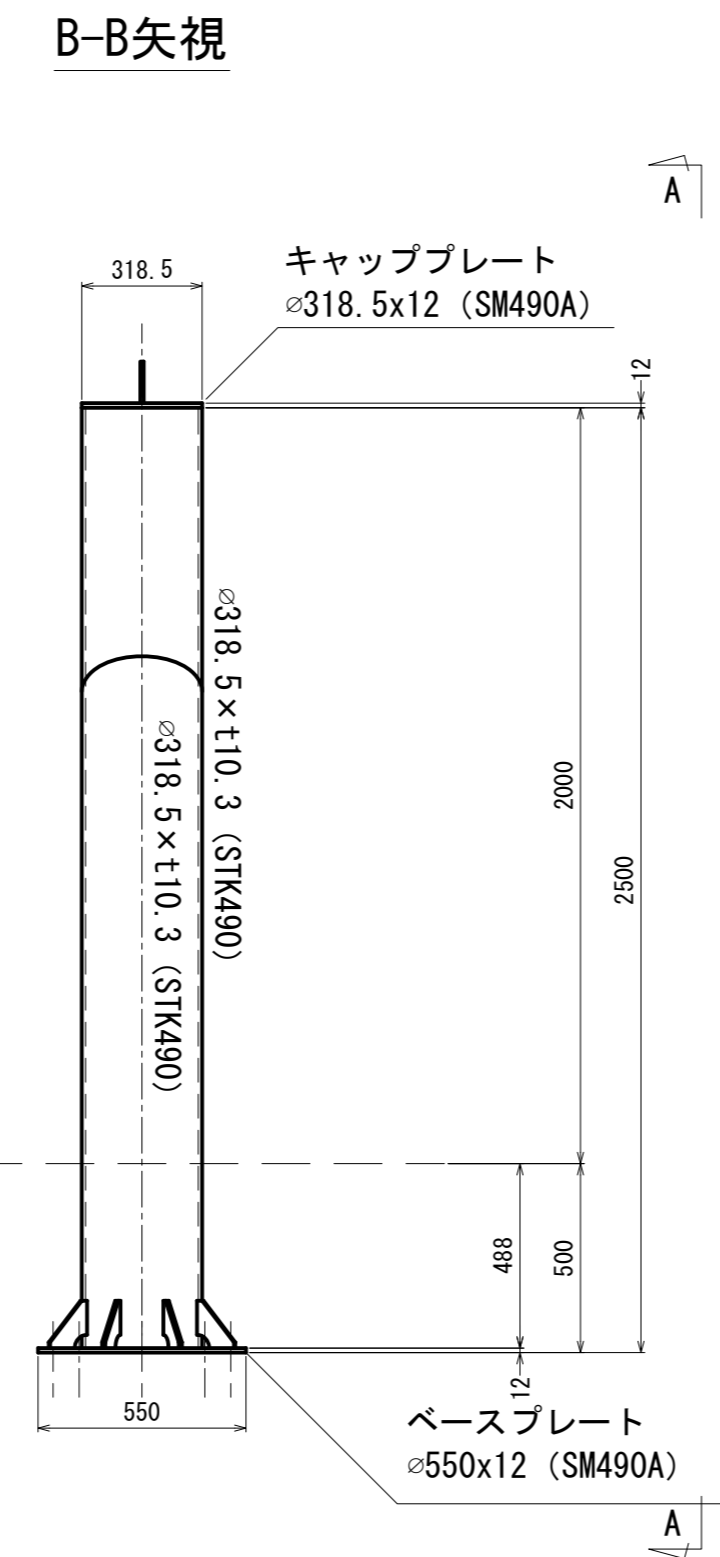
採用断面	半水圧+半土圧
計画水深	0.85 m

年度	令和7年度	
図面名	第4号 スリット式谷止工 数量計算図	
施工地	北海道紋別郡遠軽町白滝 網走西部森林管理署2111林班	
工事名	幌加湧別川 治山工事	
図面番号	縮尺	1:100
受託者名	(株) 森林テクニクス 管理技術者	小野 義造
設計者	平泉 強	製図者 唐真・大石
北海道森林管理局 網走西部森林管理署		

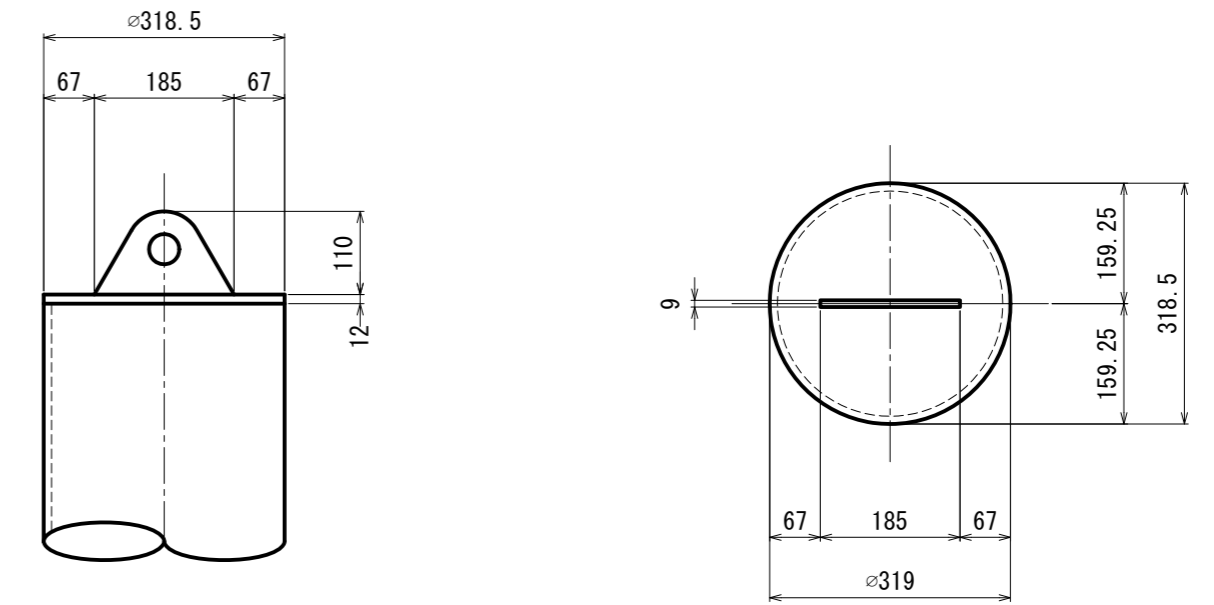
側面図 S=1/20



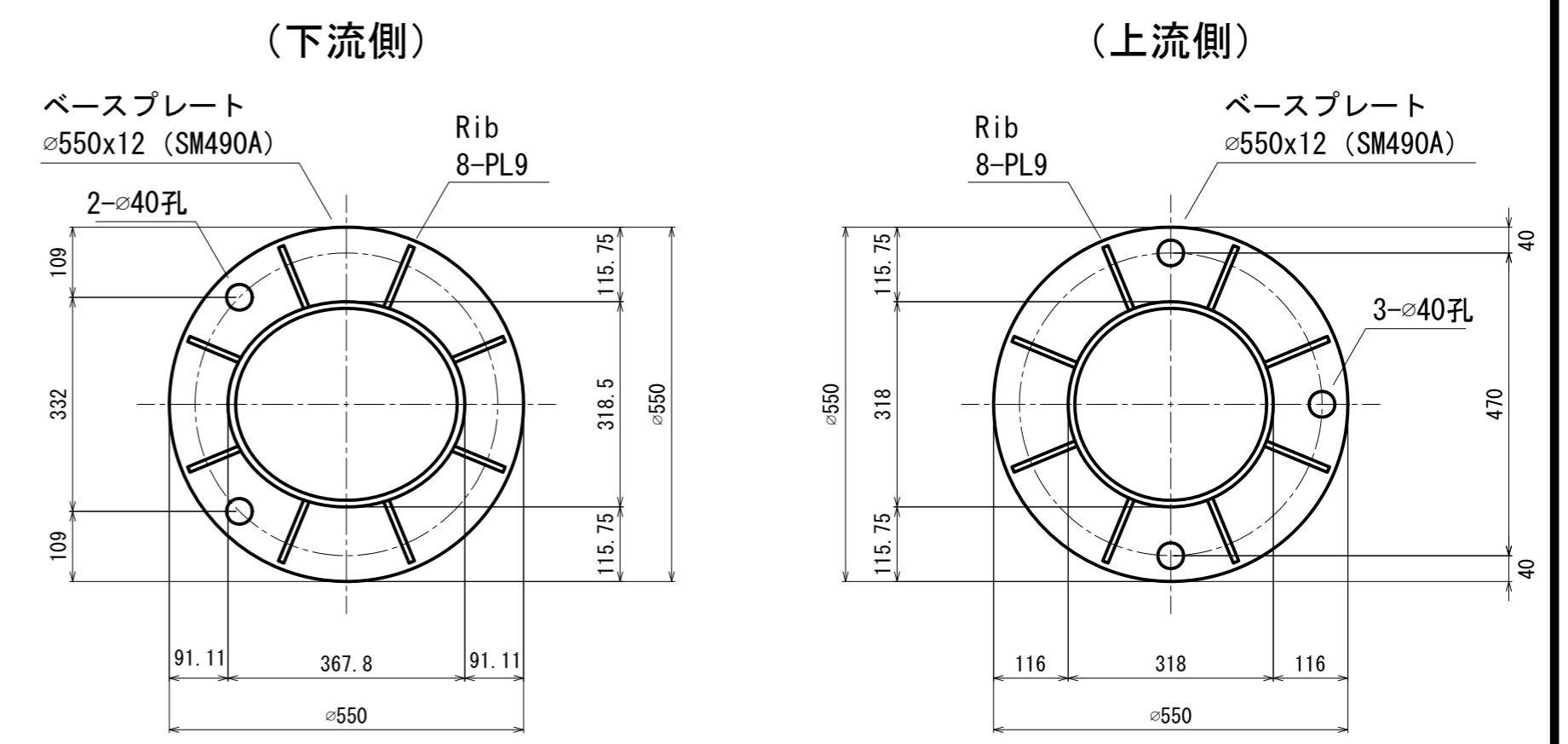
正面図 S=1/20



キャッププレート S=1/10



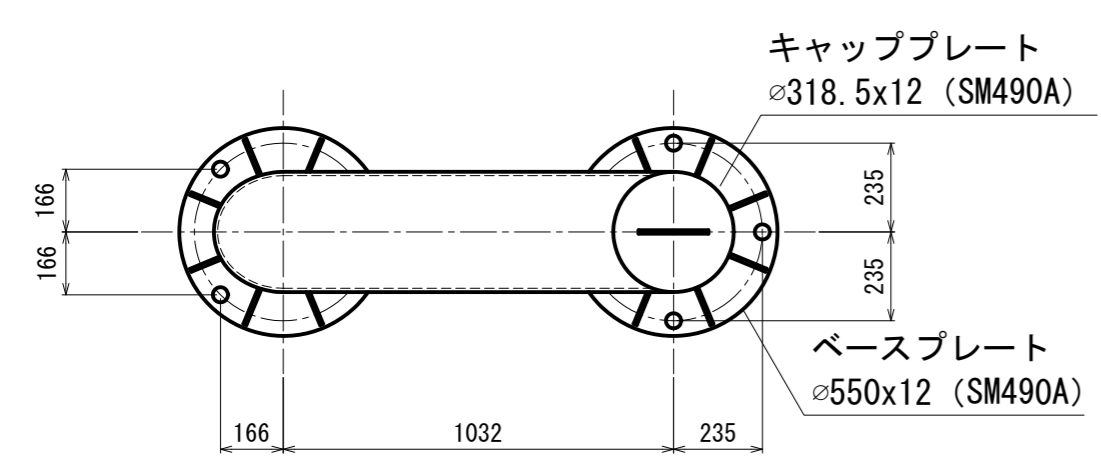
ベースプレート S=1/10



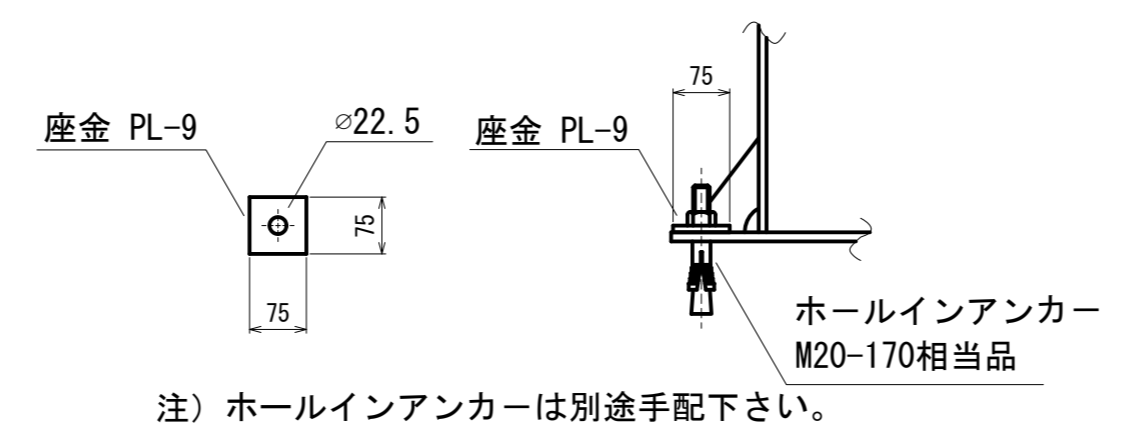
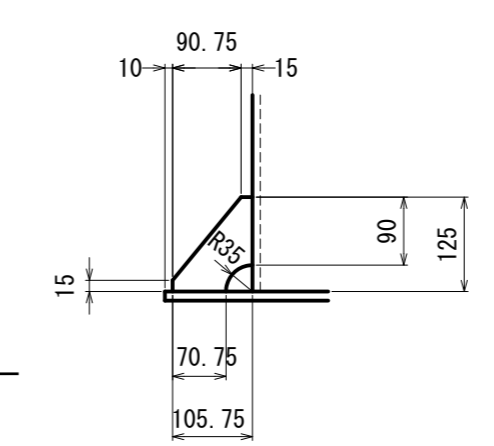
参考図 (座金) S=1/10

座金は使用の有無に関わらず納入致します。

平面図 S=1/20

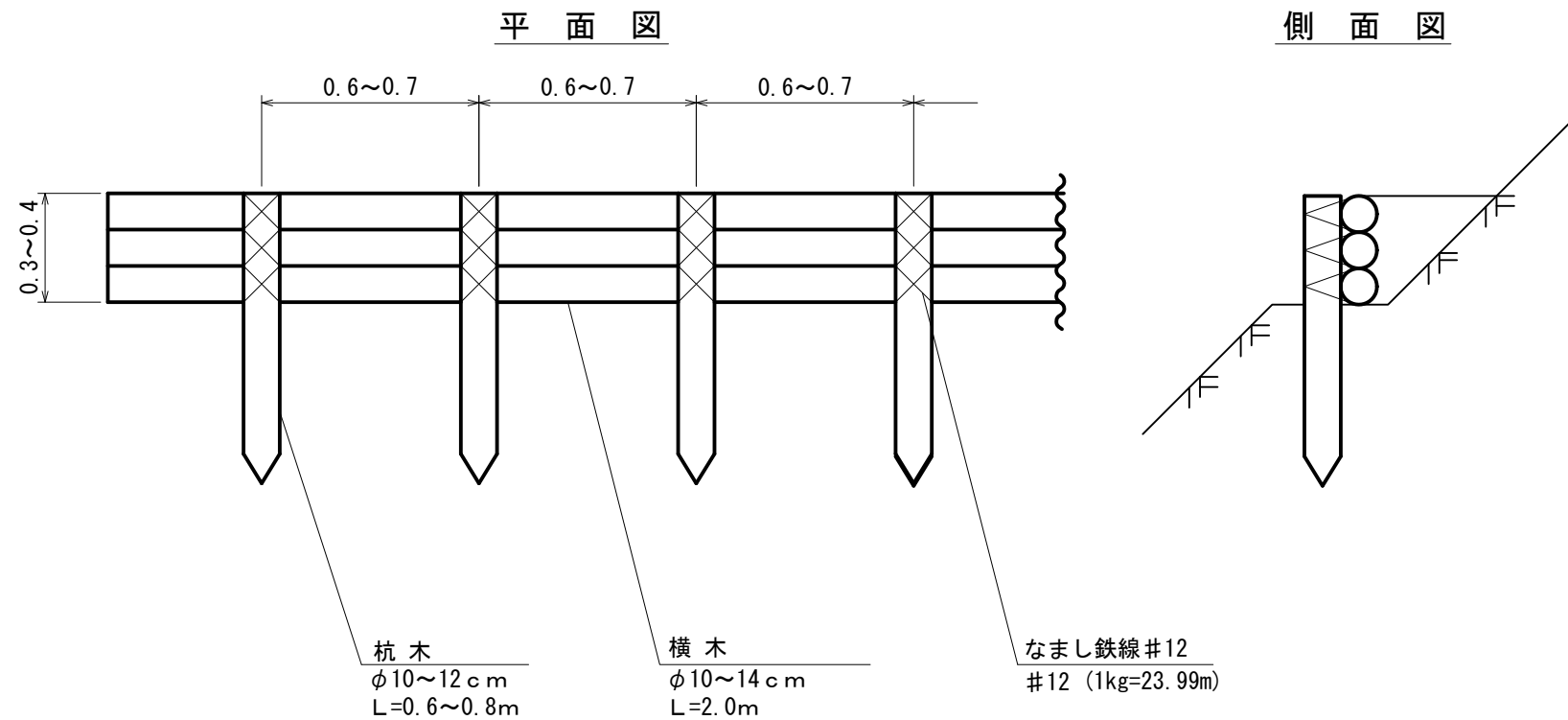


(リブプレート)



年度	令和7年度		
図面名	鋼製スリットダム式 A型 構造詳細図		
施工地	北海道紋別郡遠軽町白滝 網走西部森林管理署2111林班		
工事名	幌加湧別川 治山工事		
図面番号	縮尺	図示	
受託者名	(株) 森林テクニクス 管理技術者	小野 義造	
設計者	平泉 強	製図者	唐箕・大石
北海道森林管理局 網走西部森林管理署			

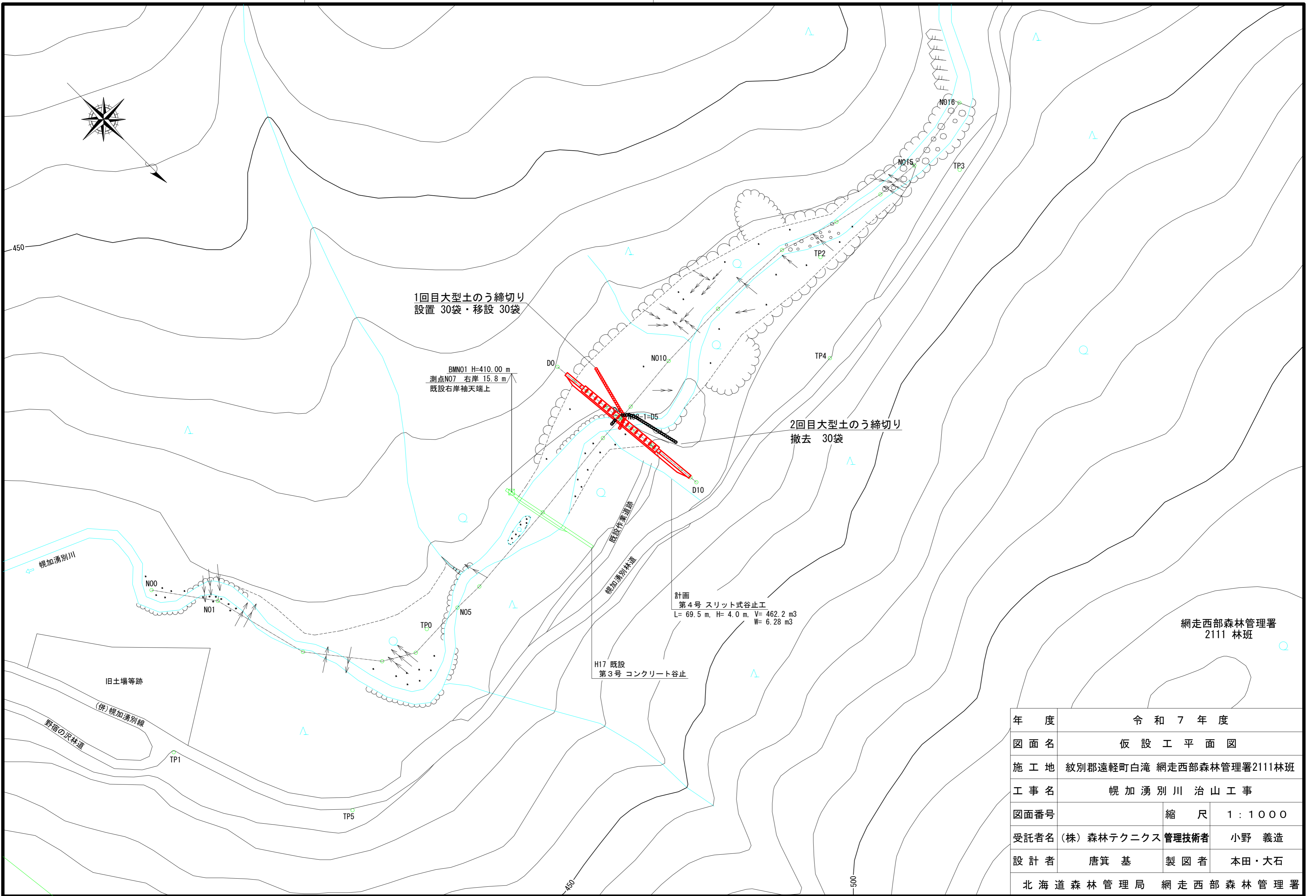
丸太筋工



(10m当たり)

名称	規格	単位	数量	摘要
横木	2本筋工 長2.0m 径0.1m	本	10.0	
	3本筋工 長2.0m 径0.1m	本	15.0	
止め杭	長0.6~0.8m 径0.1m	本	15.0	
なまし鉄線#12	1箇所当たり0.9m使用	kg	1.7	1kg=23.99m
萱株	萱長0.3m 打違1m縄	束	1.0	必要に応じて計上
土木一般世話役		人	0.11	
山林砂防工 (普通作業員)	2本筋工	人	0.68	床均し、芯出し
	3本筋工	人	0.77	杭打ち、緊結仕上げ
山林砂防工 (普通作業員)	2本筋工	人	0.10	埋戻し
	3本筋工	人	0.13	
諸雑费率		%	1	

年度	令和7年度		
図面名	丸太筋工標準図		
施工地	北海道紋別郡遠軽町白滝 網走西部森林管理署2111林班		
工事名	幌加湧別川 治山工事		
図面番号		縮尺	1:20
受託者名	(株) 森林テクニクス	管理技術者	小野 義造
設計者	平泉 強	製図者	本田・大石
北海道森林管理局 網走西部森林管理署			



網走西部森林管理署
2111 林班

年度	令和 7 年度		
図面名	仮設工平面図		
施工地	紋別郡遠軽町白滝 網走西部森林管理署2111林班		
工事名	幌加湧別川 治山工事		
図面番号	縮尺	1 : 1000	
受託者名	(株) 森林テクニクス	管理技術者	小野 義造
設計者	唐箕 基	製図者	本田・大石
北海道森林管理局 網走西部森林管理署			