

# 請負付託仕訳書

工事名 ポンニコロ川治山工事

網走中部森林管理署 本署

工 種	種 別	数 量	単 位	摘 要
鋼管流木捕捉工	[ 施 工 数 量 ]	11.89	t	
	DKホーン	12.00	基	H=1.5m
	鋼管流木捕捉工上部工	12.00	基	H=1.5m
	鋼管流木捕捉工下部工	12.00	基	ライナープレート組立・支保工
	コンクリートポンプ打設(A)	111.10	m3	C-4P混B 無筋 割増率7%
	砂・砂質土・粘性土・礫質土 床掘	306.00	m3	BH=山0.8m3 超低騒音型・排出ガス対策型(第3次基準値)[B溪間工] 掘削・積込 良好
	砂・砂質土・粘性土・礫質土・軟岩(I)A・B・軟岩(II) 埋戻	219.00	m3	BH=山0.8m3 超低騒音型・排出ガス対策型(第3次基準値)[B溪間工] ルーズ積込 良好
	タンパ締固め	120.00	m3	-:-
	粘性土・礫質土掘削面整形(山地治山B)	75.00	m2	人力 (共通)
	路肩保護工	1.00	式	10# 13cm 50*120cm、BH=山0.5m3(平0.4m3)、中詰材、吸出防止材
	工 種 計			
仮設工(任意)	[ 施 工 数 量 ]	1.00	式	
	大型土のう製作・設置「耐候性1年」	23.00	袋	容量 1m3 作業半径6m以下 バックホウ据付
	大型土のう撤去	23.00	袋	容量 1m3 作業半径6m以下 バックホウ
	大型土のう据付(移設)	23.00	袋	容量 1m3 作業半径6m以下 バックホウ
	締切排水ポンプ運転経費	21.00	日	6以上～30m3/h未満
	ポンプ据付・撤去費(普通作業員)	2.00	箇所	クローラ型(山0.80m <sup>3</sup> 級)(クレーン2.9t吊)[0%] ポンプ口径100mm
	敷鉄板設置・撤去工	1.00	式	6枚 1.5×6.0m 使用日数180日 賃料・整備費含む
	工 種 計			
直接工事費計				
共通仮設費(積上げ計上)	敷鉄板運賃(往復)	1.00	式	6枚 製品長12m以内 片道20kmまで
	雨量計設置・撤去	1.00	式	記録日数202日 記録紙3.4巻
定率現場環境改善費		1.00	式	
共通仮設費(定率共通仮設費)		1.00	式	
現場管理費		1.00	式	
間接工事費計				
工事原価				
一般管理費等		1.00	式	
工事価格				
消費税相当額		10.00	%	

# 請負付託仕訳書

工事名 ポンニコロ川治山工事

網走中部森林管理署 本署

工 種	種 別	数 量	単 位	摘 要
本工事費計				

令和6年度実行

ポンニコロ川治山工事  
金額抜単価表

北海道森林管理局  
網走中部森林管理署

※金額抜標準単価表については、北海道森林管理局ホームページに掲載しております。

【北海道森林管理局ホームページ掲載箇所】

ホーム > 申請・お問い合わせ > 公売・入札情報 > 森林土木工事及び調査・設計業務の設計積算について

URL: <https://www.rinya.maff.go.jp/hokkaido/apply/publicsale/sekkeisekisan/sekkeisekisan.html>

## 割 増 単 価 表

7020 購入割栗石(運搬費込)		網走中部森林管理署 本署					
コードNo	(構造)	メインブロック		サブブロック		作成単位	
共2-7	50~150mm 運搬距離10.7km 良好	北見(豪)	3	北見	58	1 m3	
単価No	名 称	規 格	数 量	単 位	単 価	金 額	備 考
3701	割栗石	50~150mm プラント渡	1.000	m3			
4443	ダンプトラック運転経費	10t車(良好 0%)	1/4.8	時間			
計		週休:4週8休以上					
		単 価					
		単価の内労務費の金額					
		単価の内形成材料の金額					
[摘要]	$Vt=60/Cm*q*E(m3/h)=60/66*5.9*0.9=4.8$ $Cm=\beta *L+\alpha =4.8*10.7+15=66(66.36)$						

## 割 増 単 価 表

7021 鋼管流木捕捉工上部工		網走中部森林管理署 本署					
コードNo	(構造)	メインブロック			サブブロック		作成単位
見積歩掛	H=1.5m	北見(豪)	3	北見	58	1 基	
単価No	名 称	規 格	数 量	単 位	単 価	金 額	備 考
* 24	土木一般世話役	令和6年3月労賃	0.130	人			
* 2	普通作業員	令和6年3月労賃	0.230	人			
* 6	とび工	令和6年3月労賃	0.130	人			
2563	ラフテレンクレーン賃料	16t吊(油圧収縮ジブ型)短期	0.160	日			
1000	諸 雑 費	対象金額に対する割合	26.000	%			
計		週休:4週8休以上					
		単 価					
		単価の内労務費の金額					
		単価の内形成材料の金額					
[摘要] 20m以内の小運搬含む、鞆管設置の費用含む、鞆管内への砂、モルタルの費用を含む							

## 割 増 単 価 表

7022 鋼管流木捕捉工下部工		網走中部森林管理署 本署					
コードNo	(構造)	メインブロック		サブブロック		作成単位	
見積歩掛	ライナープレート組立・支保工	北見(豪)	3	北見	58	1基	
単価No	名 称	規 格	数 量	単 位	単 価	金 額	備 考
24	土木一般世話役	令和6年3月労賃	0.130	人			
2	普通作業員	令和6年3月労賃	0.250	人			支保工
2563	ラフテレーンクレーン賃料	16t吊(油圧収縮ジブ型)短期	0.010	日			
2	普通作業員	令和6年3月労賃	3.680	人			ライナープレート組立
計		週休:4週8休以上					
		単 価					
		単価の内労務費の金額					
		単価の内形成材料の金額					
[摘要]							

## 割 増 単 価 表

7023		コンクリートポンプ打設(A)			網走中部森林管理署 本署		
コードNo	(構造)	メインブロック		サブブロック		作成単位	
共3-1 治2-1-5	C-4P混B 無筋 割増率7%	北見(豪)	3	北見	58	10 m3	
単価No	名 称	規 格	数 量	単 位	単 価	金 額	備 考
3805	生コンクリート	C-4P 混B	10.700	m3			10*(1+0.07)
4511	ポンプ車打設A(普通作業員)	治山ダム 無筋 標準16m3/h	10.000	m3			
4463	コンクリート普通養生(普通作業員)	無筋構造物	10.000	m3			
4577	打継面清掃(普通作業員)		10.000	m3			
計		週休:4週8休以上					
		単 価					
		単価の内労務費の金額					
		単価の内形成材料の金額					
[摘要] 設計日打設45以上60未満、標準日打設量50m3/日、標準時間あたり打設量16m3/h							

## 割 増 単 価 表

7024 路肩保護工		網走中部森林管理署 本署					
コードNo	(構造)	メインブロック		サブブロック		作成単位	
単価No	名 称	規 格	数 量	単 位	単 価	金 額	備 考
治3-2	10# 13cm 50*120cm、BH=山0.5m3(平0.4m3)、中詰材、吸出防止材		北見(豪)	3	北見	58	1 式
4802	布団籠工(A)(普通作業員)	10# 13cm 50*120cm、BH=山0.5m3(平0.4m3)	300.000	m			
7020	購入割栗石(運搬費込)	50~150mm 運搬距離10.7km 良好	171.000	m3			
3704	吸出防止材	合織不織布 t=10mm 9.8k/n	321.000	m2			
計		週休:4週8休以上					
		単 価					
		単価の内労務費の金額					
		単価の内形成材料の金額					
[摘要]							



## 割 増 単 価 表

7025 敷鉄板設置・撤去工		網走中部森林管理署 本署					
コードNo	(構造)	メインブロック		サブブロック		作成単位	
共8-10	6枚 1.5×6.0m 使用日数180日 賃料・整備費含む	北見(豪)	3	北見	58	1式	
単価No	名 称	規 格	数 量	単 位	単 価	金 額	備 考
5040	敷鉄板設置・撤去		54.000	m2			
1752	敷き鉄板賃料(180日)	22×1524×6096mm	1080.000	枚/日			
1755	鋼板整備費(賃貸)	22×1524×6096mm	6.000	枚			
計		週休:4週8休以上					
		単 価					
		単価の内労務費の金額					
		単価の内形成材料の金額					
[摘要] 1.5*6.0*6=54m2 180日×6枚=1080							

## 割 増 単 価 表

7026 敷鉄板運賃(往復)		網走中部森林管理署 本署					
コードNo	(構造)	メインブロック		サブブロック		作成単位	
	6枚 製品長12m以内 片道20kmまで	北見(豪)	3	北見	58	1式	
単価No	名 称	規 格	数 量	単 位	単 価	金 額	備 考
3512	鋼材輸送運賃	20kmまで 製品長12m以内	9.620	t	3,570	34,343	
3705	敷鉄板積込・取卸費	拠点-現場-拠点	9.620	t	3,000	28,860	
3512	鋼材輸送運賃	20kmまで 製品長12m以内	9.620	t	3,570	34,343	
計						97,546	
週休:4週8休以上							
単 価					1.0 式当り	<b>97,546</b>	
単価の内労務費の金額						0	
単価の内形成材料の金額						0	
[摘要] 敷鉄板重量1604kg 6枚*1604=9.624=9.62t							





## その他

ポンニコロ川治山工事に係る入札公告等については、北海道森林管理局のホームページのとおりですが、その他の資料については、下記の場所にて閲覧願います。

### 記

(1) 網走中部森林管理署

- ① 令和5年度 治山林道必携 積算・施工編 上・下巻

(2) 電子入札ダウンロードシステム

- ① 署独自見積単価
- ② 数量調書
- ③ 現場写真

# 位置図

事業名	ポンニコロ川治山工事
所在地	北見市端野町網走中部森林管理署2225林班
縮尺	1:20,000



2223  
⊕(除く,ちか・  
土(除く,ちか・

2224  
⊕(除く,イ・ロ・  
土

事業区域

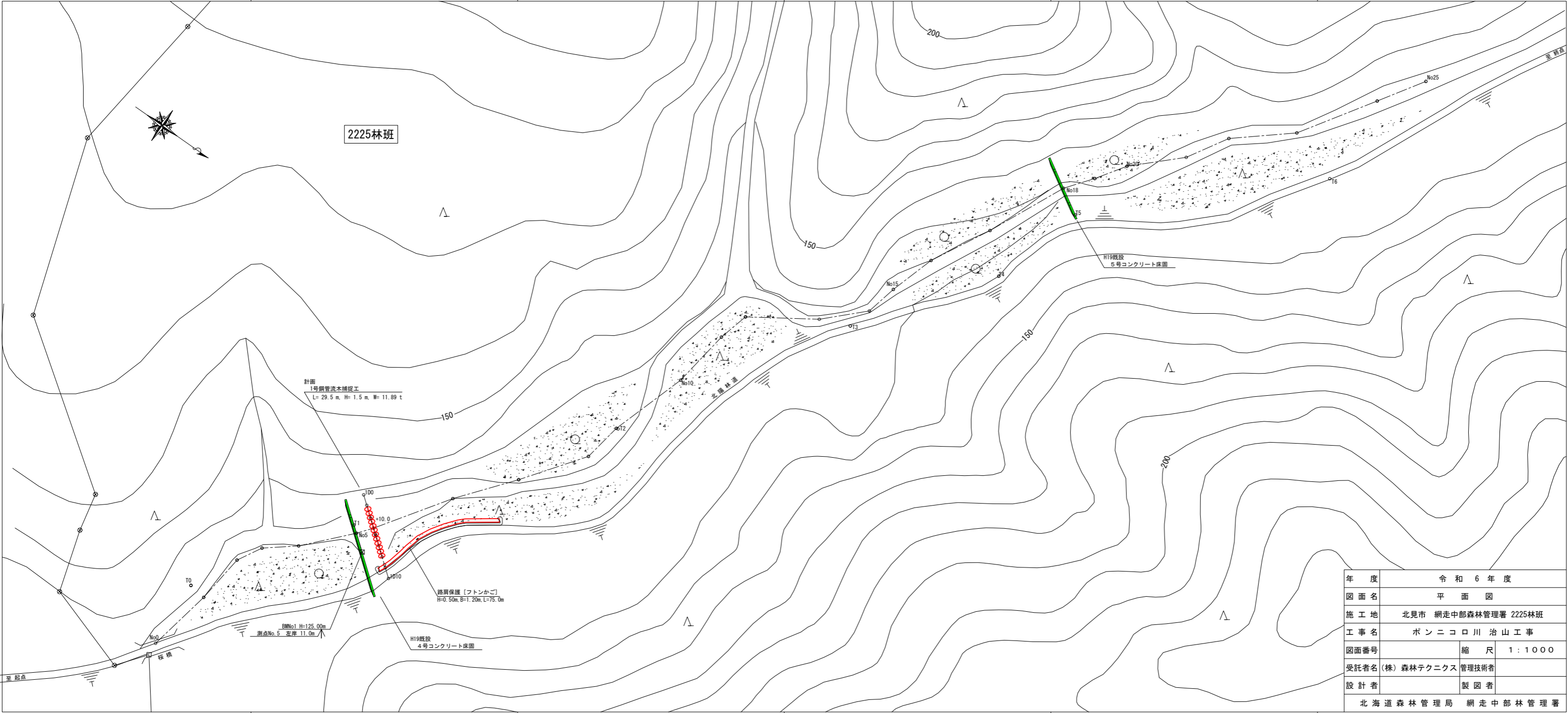
2229  
⊕(除く,に・ほ・ニ  
土(除く,に・ほ)

2225  
⊕(除く,ほ・イ  
土(除く,ほ)

2226  
⊕(除く,イ  
土

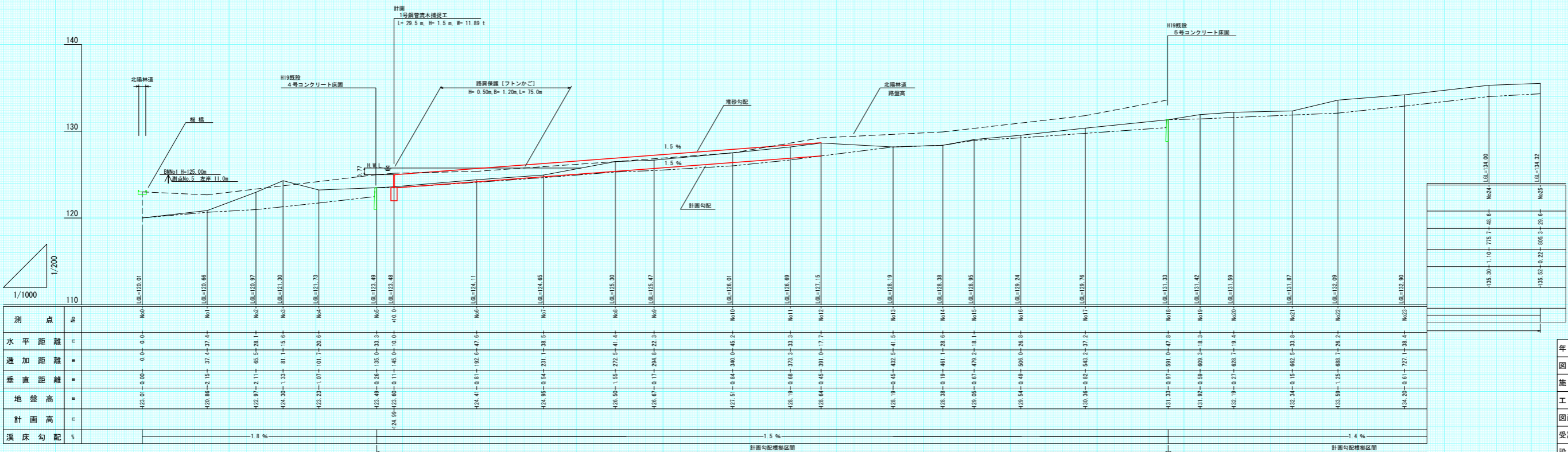
2224  
⊕(除く,イ・ロ・  
土

国道  
333号  
北陽橋



年度	令和 6 年度	
図面名	平面図	
施工地	北見市 網走中部森林管理署 2225林班	
工事名	ボンニコロ川 治山工事	
図面番号	縮尺	1:1000
受託者名(株)	森林テクニクス 管理技術者	
設計者	製図者	
北海道森林管理局 網走中部林管理署		



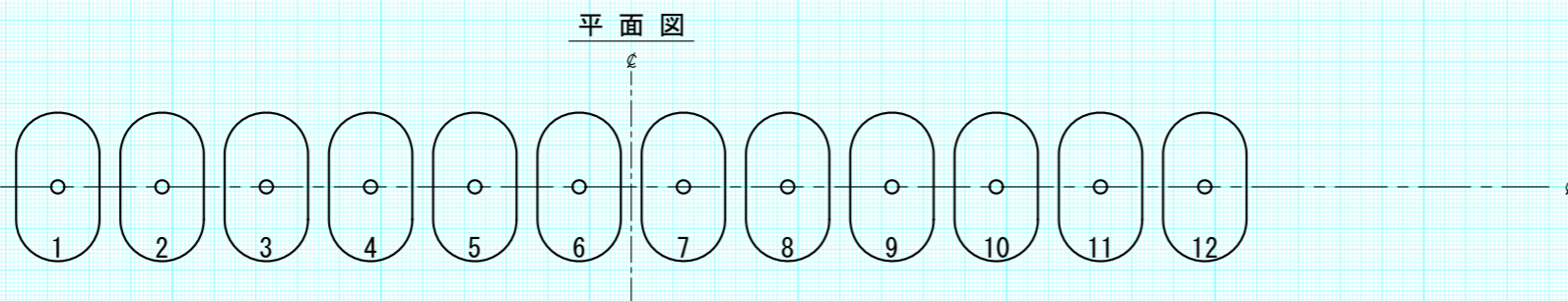
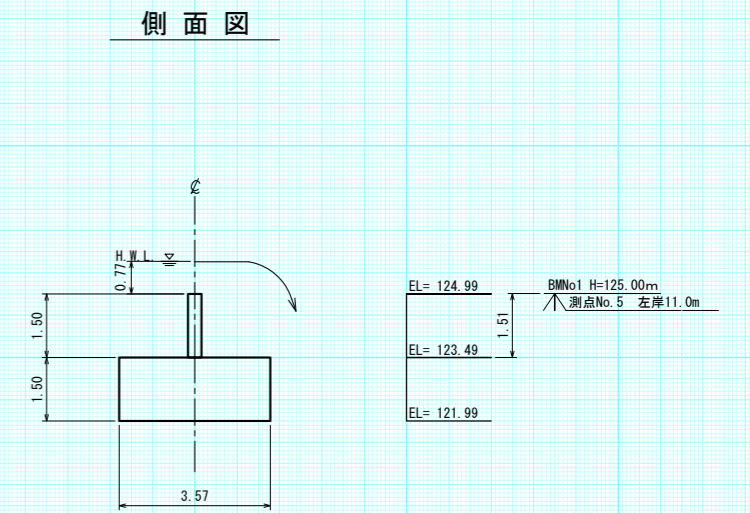
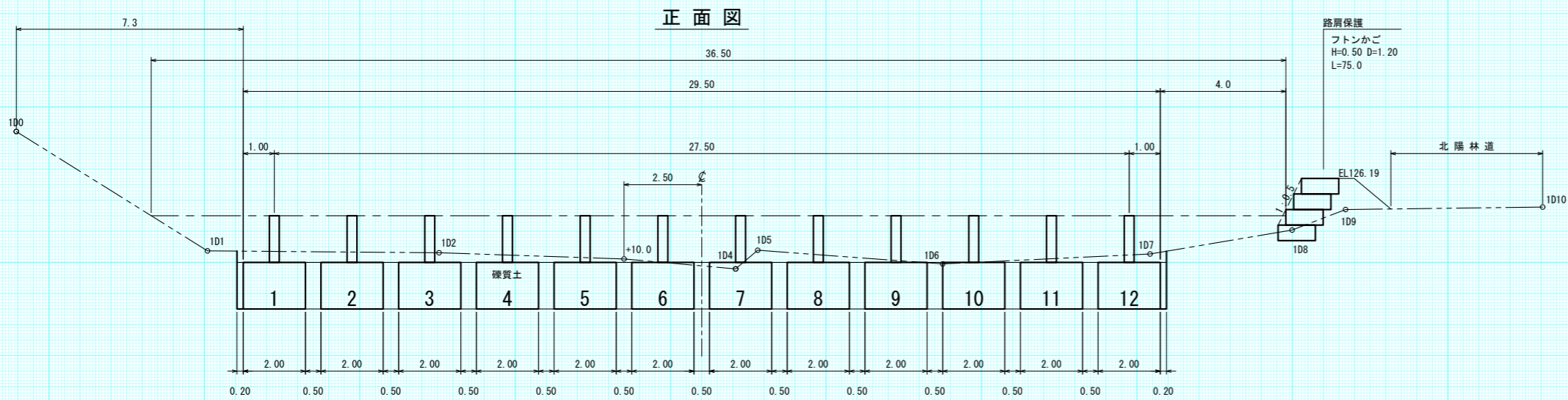


測点	No.	水平距離	追加距離	垂直距離	地盤高	計画高	深床勾配
	No.0	0.0	0.0	0.0	123.0	123.0	
	No.1	37.4	37.4	2.15	120.85	120.85	1.9%
	No.2	65.5	65.5	2.11	122.87	122.87	
	No.3	81.1	81.1	1.33	124.30	124.30	
	No.4	101.7	101.7	1.07	123.23	123.23	
	No.5	135.0	135.0	0.26	123.48	123.48	
	No.6	145.0	145.0	0.11	124.99	124.99	
	No.7	211.1	211.1	0.84	124.95	124.95	
	No.8	272.5	272.5	1.55	126.50	126.50	1.5%
	No.9	294.8	294.8	1.17	126.67	126.67	
	No.10	340.0	340.0	0.84	127.51	127.51	
	No.11	373.3	373.3	0.65	128.19	128.19	
	No.12	391.0	391.0	0.45	128.64	128.64	
	No.13	432.5	432.5	0.45	128.19	128.19	
	No.14	461.1	461.1	0.19	128.38	128.38	
	No.15	479.2	479.2	0.07	129.05	129.05	
	No.16	506.0	506.0	0.09	129.54	129.54	
	No.17	543.2	543.2	0.82	130.38	130.38	
	No.18	591.0	591.0	0.07	131.33	131.33	
	No.19	609.3	609.3	0.09	131.92	131.92	
	No.20	628.7	628.7	0.27	132.19	132.19	
	No.21	662.5	662.5	0.15	132.84	132.84	
	No.22	688.7	688.7	1.25	133.09	133.09	
	No.23	727.1	727.1	0.01	134.20	134.20	

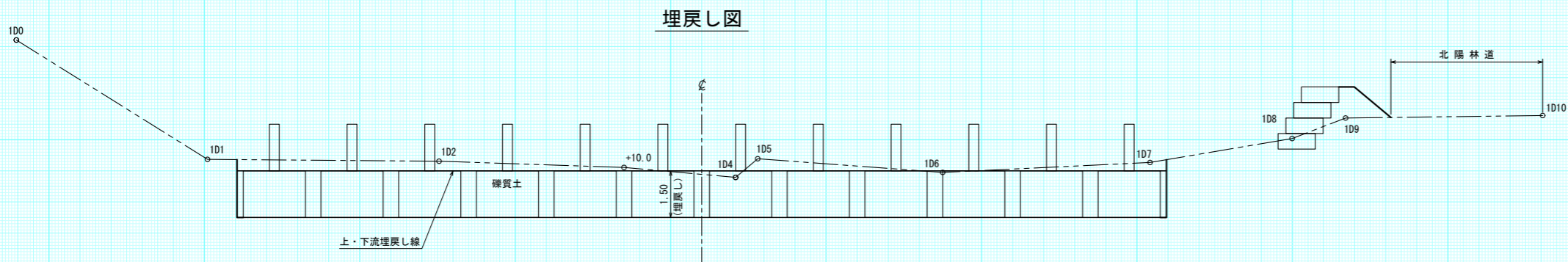
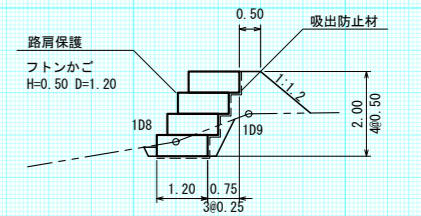
No.24	775.7	4.6	135.30
No.25	805.3	26.6	135.52
No.26	865.3	29.6	135.52
No.27	885.3	29.6	135.52
No.28	905.3	29.6	135.52
No.29	925.3	29.6	135.52
No.30	945.3	29.6	135.52

年度	令和6年度	
図面名	深床縦断面図	
施工地	北海道北見市 網走中部森林管理署 2225林班	
工事名	ボンニコロ川 治山工事	
図面番号	縮尺	図示
受託者名	(株) 森林テクニクス 管理技術者	
設計者	製図者	
北海道森林管理局 網走中部森林管理署		





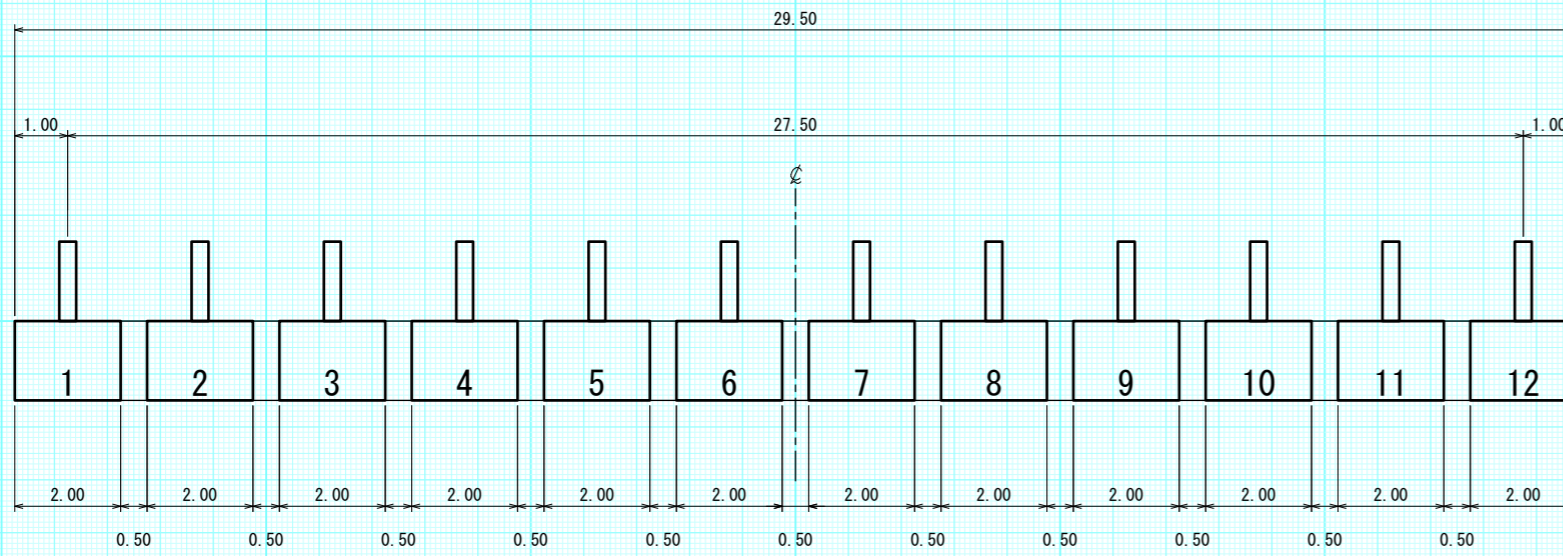
路肩保護標準横断面図



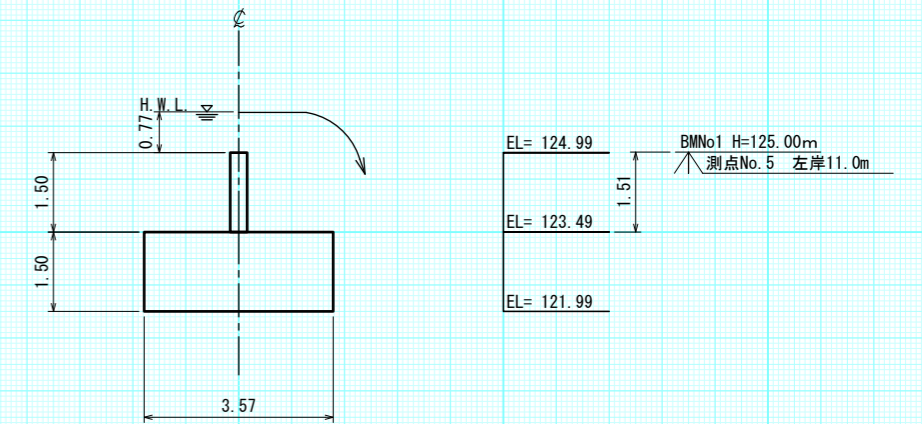
計画水深 0.77m

年度	令和6年度	
図面名	1号鋼管流木捕捉工 構造図	
施工地	北海道北見市 網走中部森林管理署 2225林班	
工事名	ポンニコロ川 治山工事	
図面番号	縮尺	1:100
受託者名	(株) 森林テクニクス	管理技術者
設計者		製図者
北海道森林管理局 網走中部森林管理署		

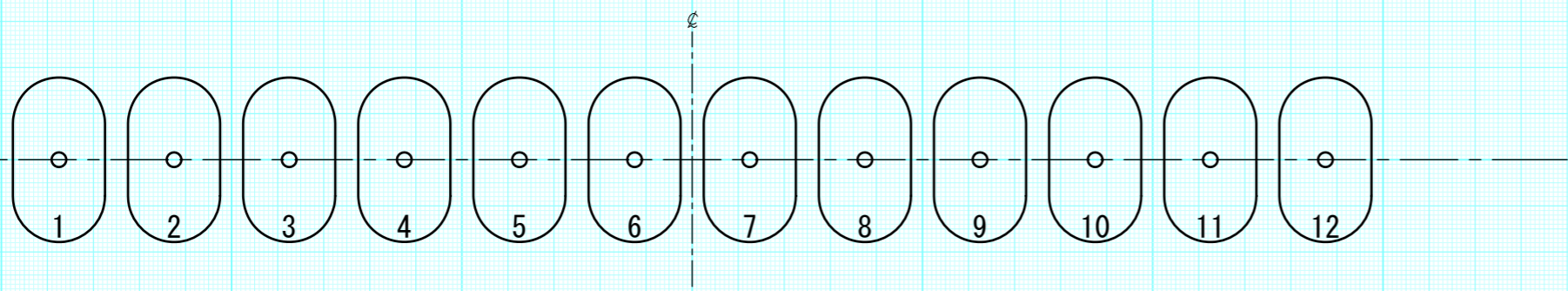
正面図



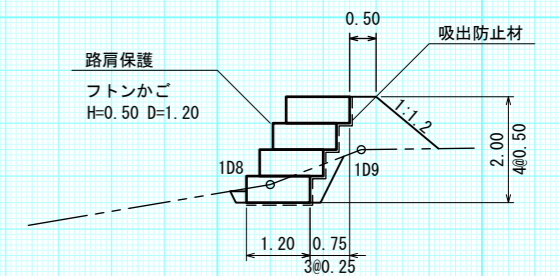
側面図



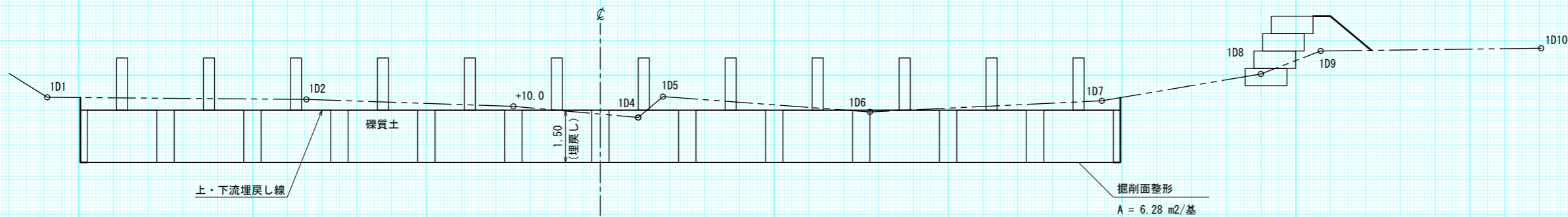
平面図



路肩保護標準横断面図



掘削面整形図

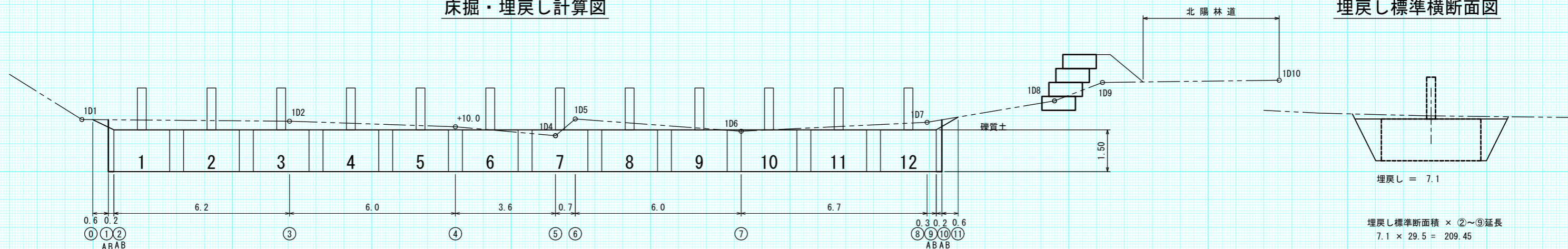


吸出防止材 A = 4.0 m2/m  
 床掘 礫質土 = 0.8  
 締固め = 1.6



床掘・埋戻し計算図

埋戻し標準横断面図

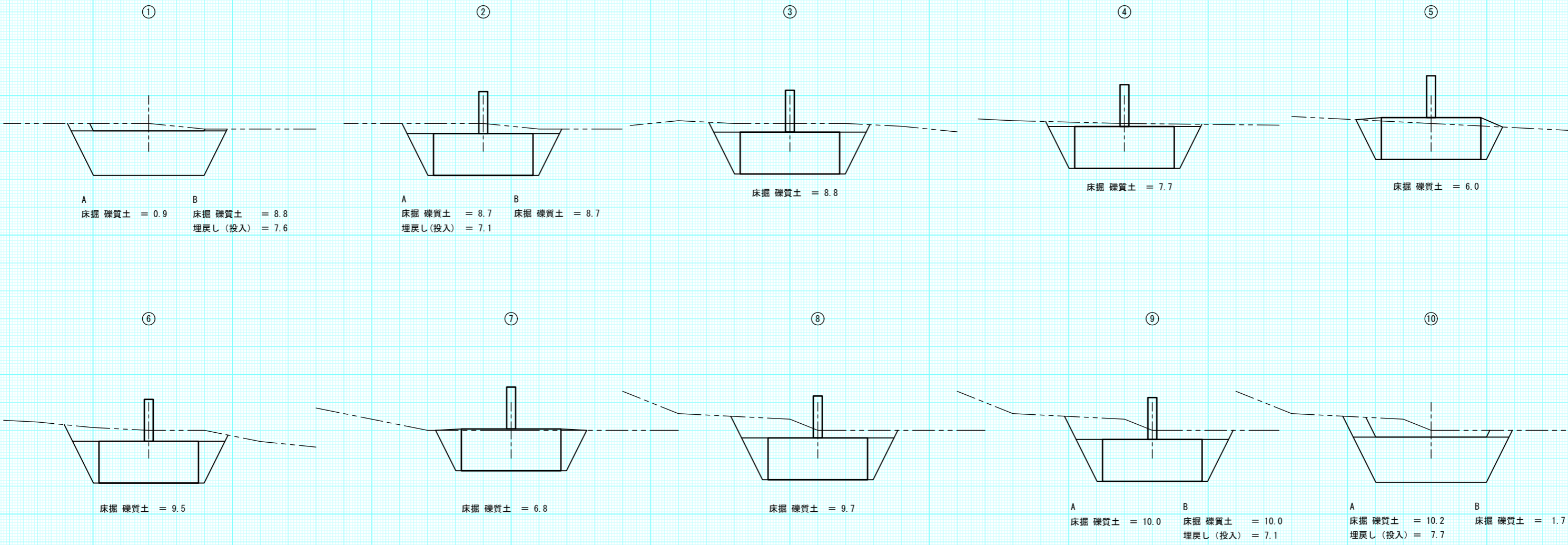


埋戻し = 7.1

埋戻し標準断面積 × ②~⑨延長  
 $7.1 \times 29.5 = 209.45$

鋼管流木捕捉工総体積 底面積 × 高さ × 12基  
 $6.28 \times 1.50 \times 12 = 113.04$

②~⑨埋戻し(投入)体積  
 $209.45 - 113.04 = 96.41\text{m}^3$

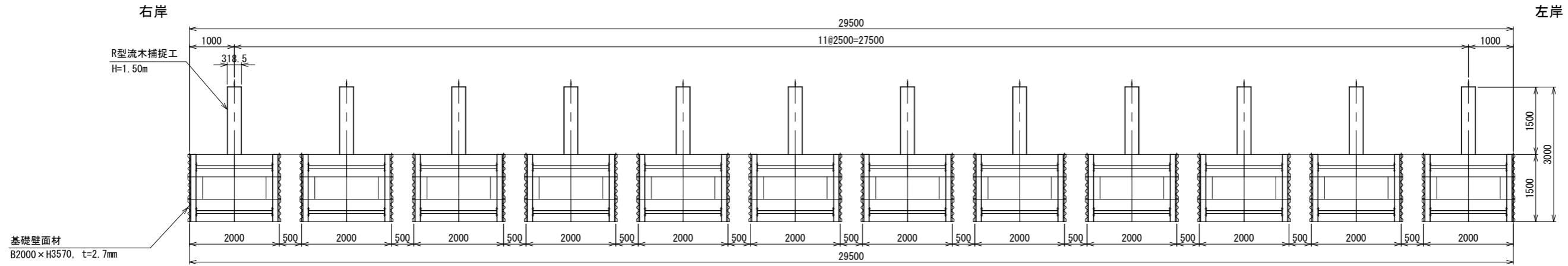


1号鋼管流木捕捉工

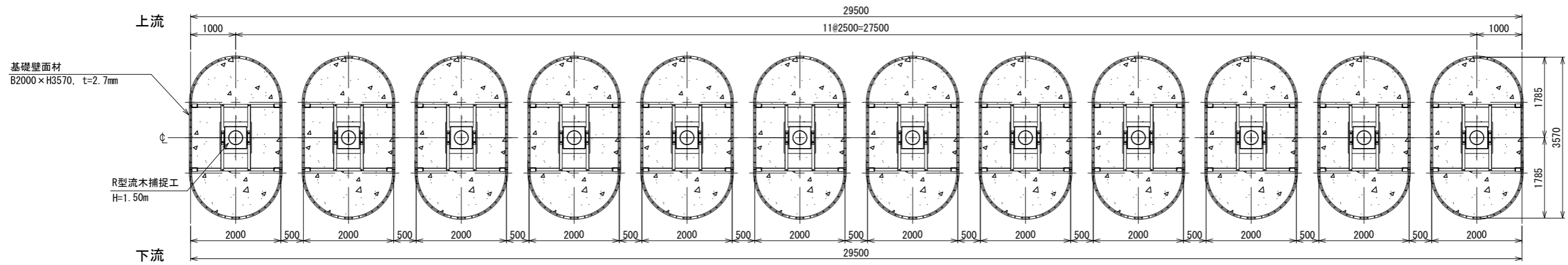
床掘埋戻し数量計算図

縮尺 = 1 : 100

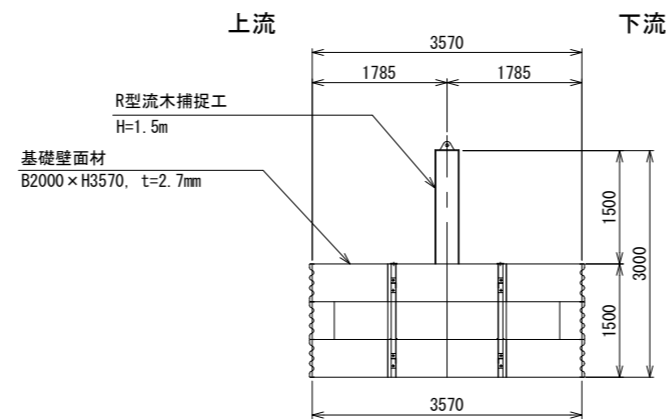
正面図 S=1/50



平面図 S=1/50



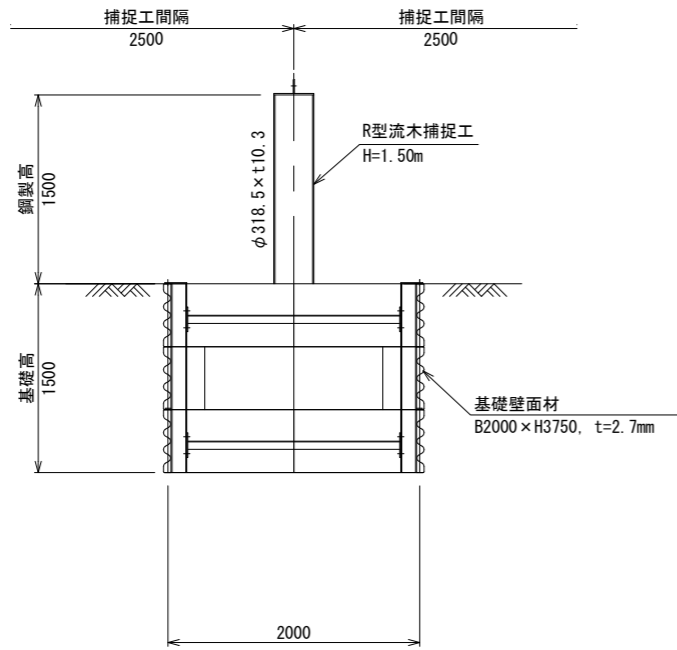
側面図 S=1/50



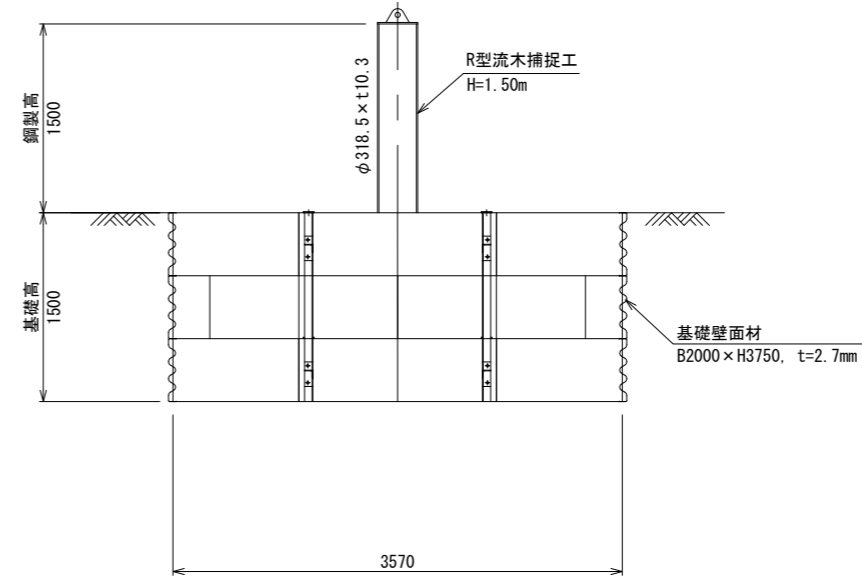
年度	令和6年度	
図面名	1号鋼管流木捕捉工 構造詳細図(1)	
施工地	北海道北見市 網走中部森林管理署 2225林班	
工事名	ホニコロ川 治山工事	
図面番号	縮尺	1:50
受託者名	(株)森林テクニクス 管理技術者	
設計者	製図者	
北海道森林管理局 網走中部森林管理署		

# 鋼管流木捕捉工 構造詳細図

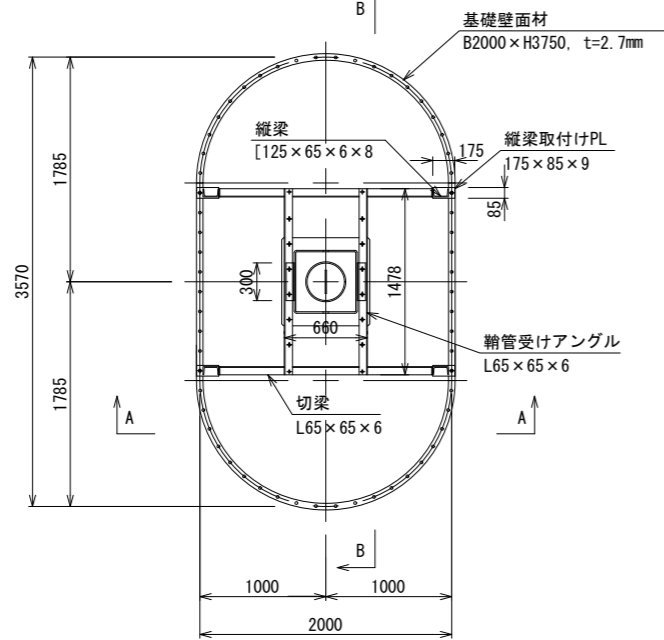
正面図



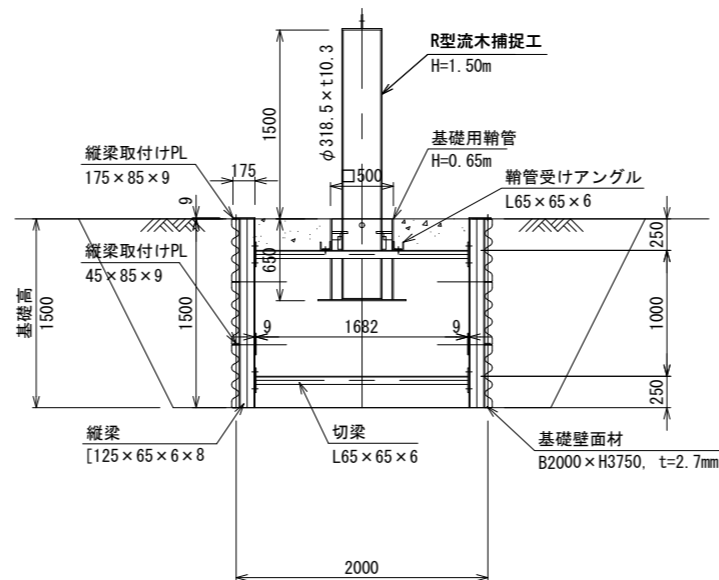
側面図



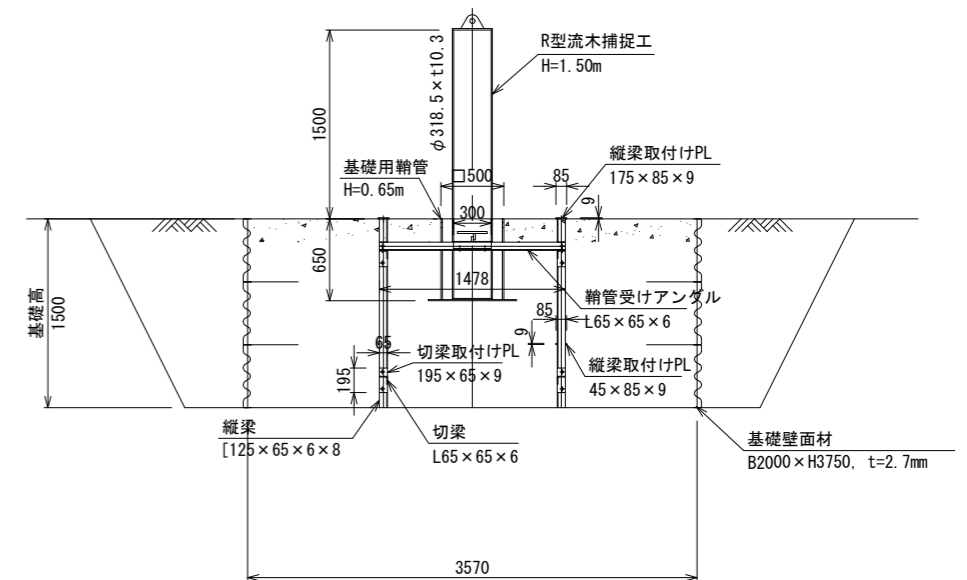
平面図



A-A矢視



B-B矢視



概算数量表

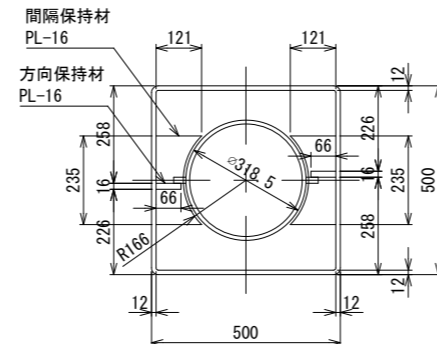
項目	規格	数量	摘要
R型流木捕捉工	本体+鞘管	0.342 ton	1 set
基礎壁面材	B2000 x L3570	0.494 ton	1.5 m
縦梁	[125 x 65 x 6 x 8]	0.087 ton	
切梁	L65 x 65 x 6	0.049 ton	
受けアングル	L65 x 65 x 6	0.019 ton	

年度		令和6年度	
図面名	1号鋼管流木捕捉工 構造詳細図(2)		
施工地	北海道北見市 網走中部森林管理署 2225林班		
工事名	ボンニコロ川 治山工事		
図面番号	縮尺	1:30	
受託者名	(株) 森林テクニクス 管理技術者		
設計者	製図者		
北海道森林管理局 網走中部森林管理署			

# 鋼管流木捕捉工 構造詳細図

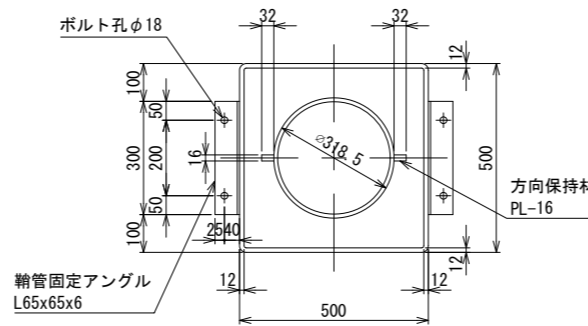
## 根入れ部構造

### B-B

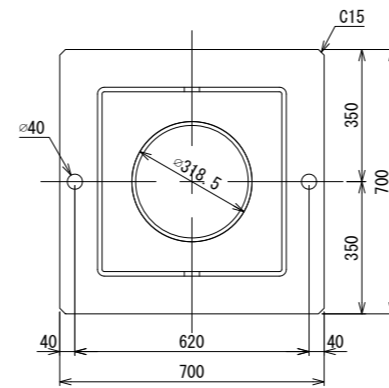


注) 柱設置時の回転方向は反時計回り

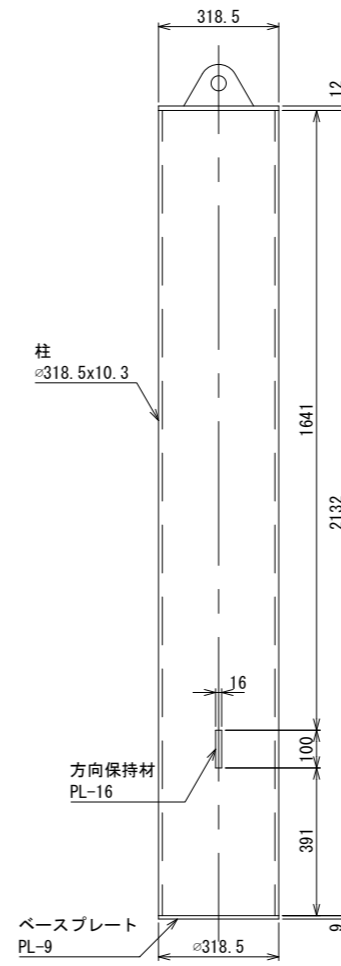
### C-C



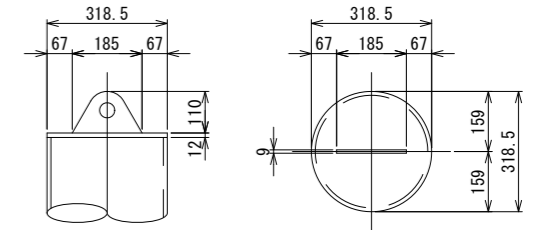
### D-D



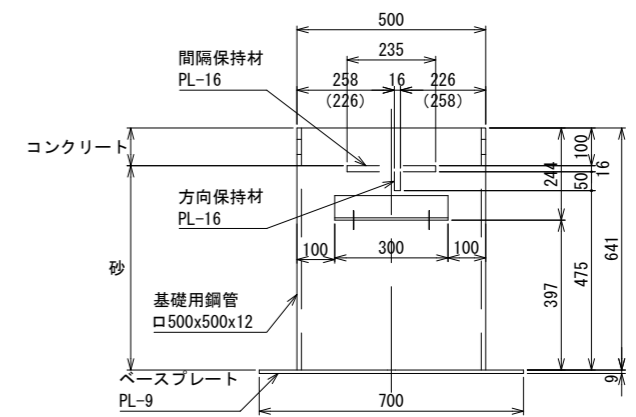
## 柱用鋼管



## キャッププレート



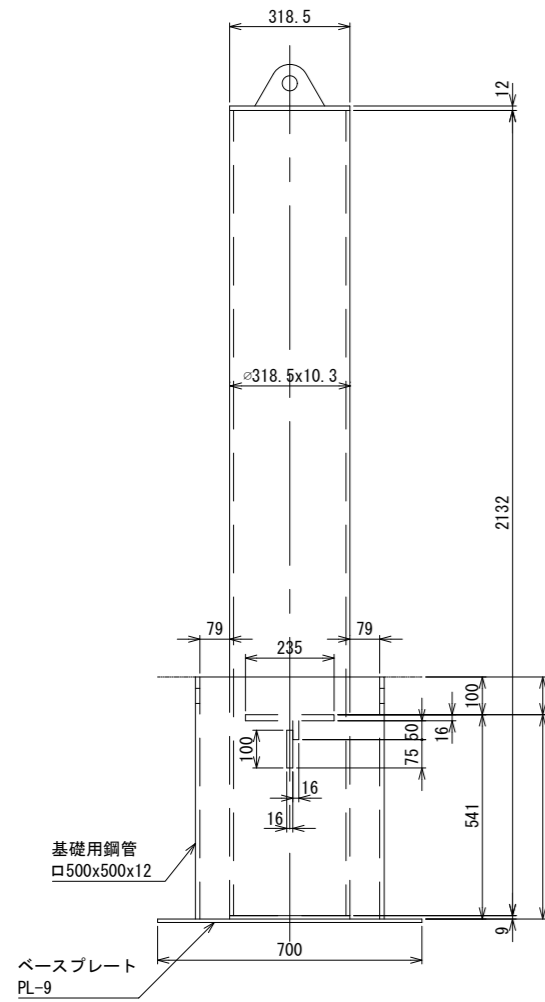
## 基礎用鋼管



注) ( ) 内の数値は背面側の寸法を示す

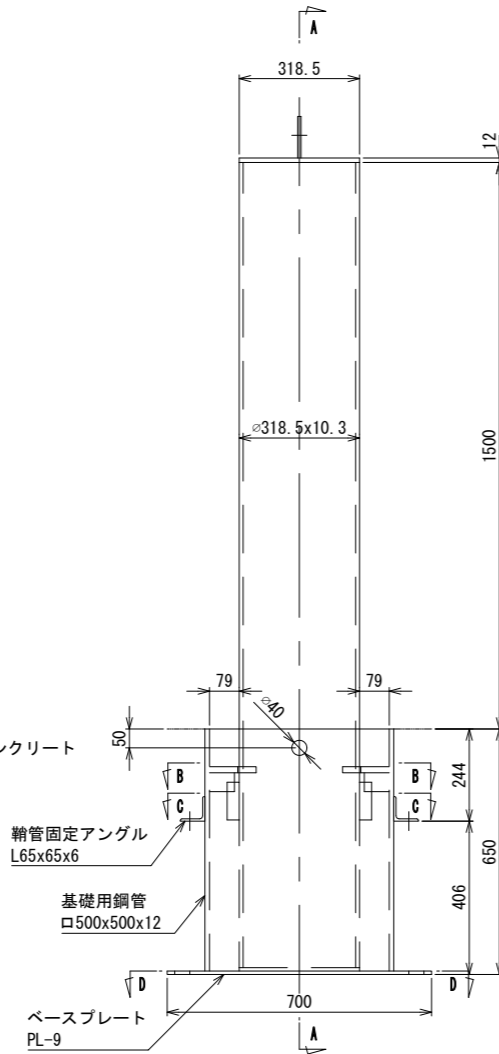
## A-A

上流 下流



## 正面図

右岸 左岸

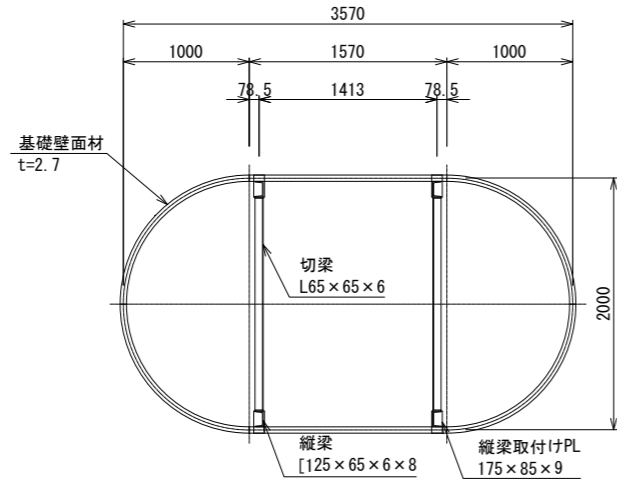


コンクリート	0.015 m <sup>3</sup> /set
砂	0.079 m <sup>3</sup> /set

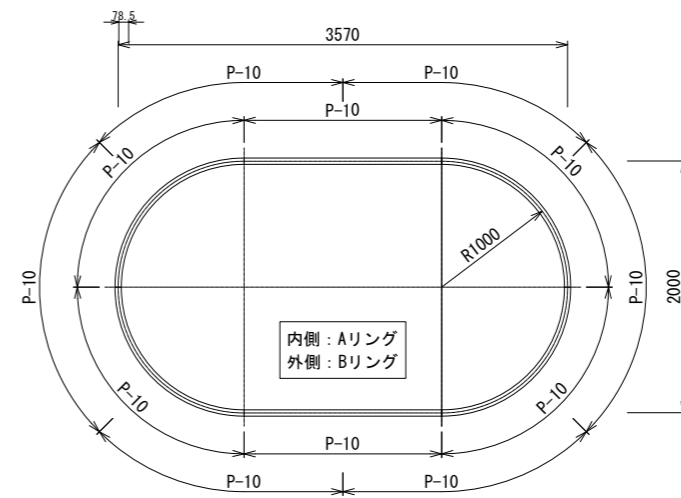
年度	令和6年度	
図面名	1号鋼管流木捕捉工 構造詳細図(3)	
施工地	北海道北見市 網走中部森林管理署 2225林班	
工事名	ホニコロ川 治山工事	
図面番号	縮尺	1:10
受託者名	(株) 森林テクニクス 管理技術者	
設計者	製図者	
北海道森林管理局 網走中部森林管理署		

# 流木捕捉工 構造詳細図 (基礎壁面材)

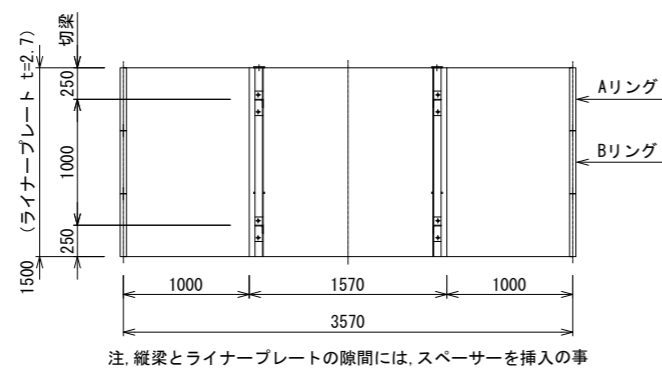
平面図 S=1/30



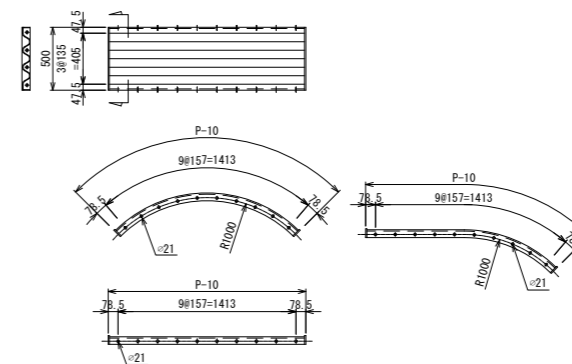
基礎壁面材 構成図 S=1/30



平面図 S=1/30



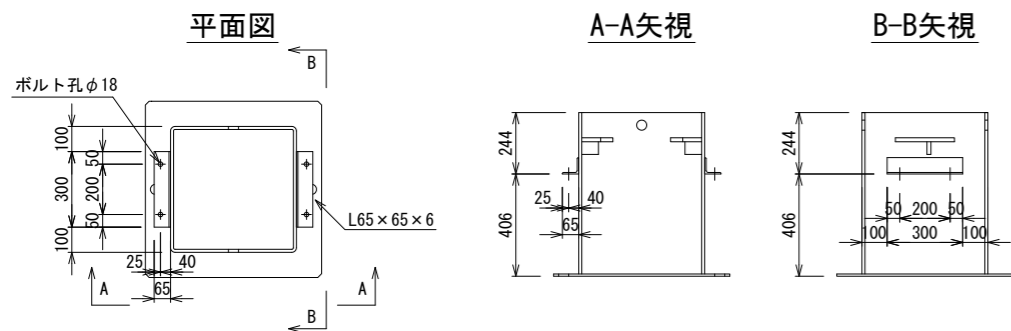
基礎壁面材 S=1/30



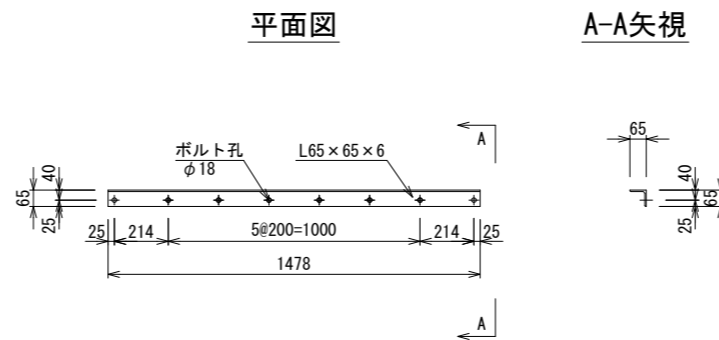
年度	令和6年度	
図面名	1号鋼管流木捕捉工 構造詳細図(4)	
施工地	北海道北見市 網走中部森林管理署 2225林班	
工事名	ホニコロ川 治山工事	
図面番号	縮尺	1:30
受託者名	(株) 森林テクニクス 管理技術者	
設計者	製図者	
北海道森林管理局 網走中部森林管理署		

# 鋼管流木捕捉工 構造詳細図 (部品詳細)

## 鞆管

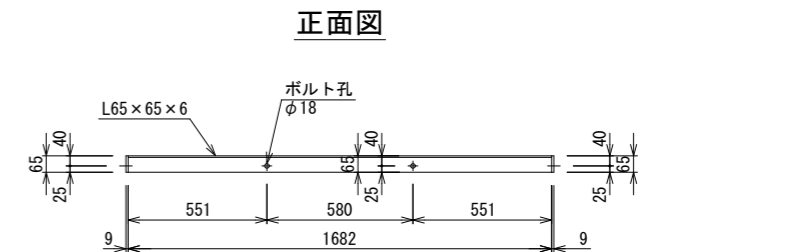


## 鞆管受けアングル

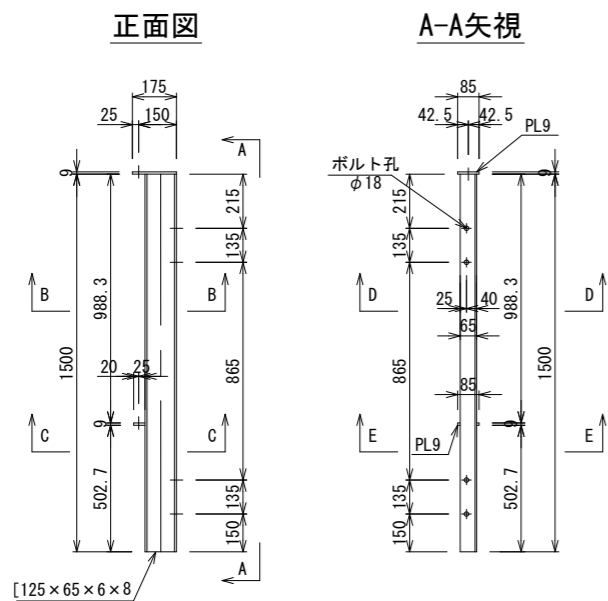


## 切梁

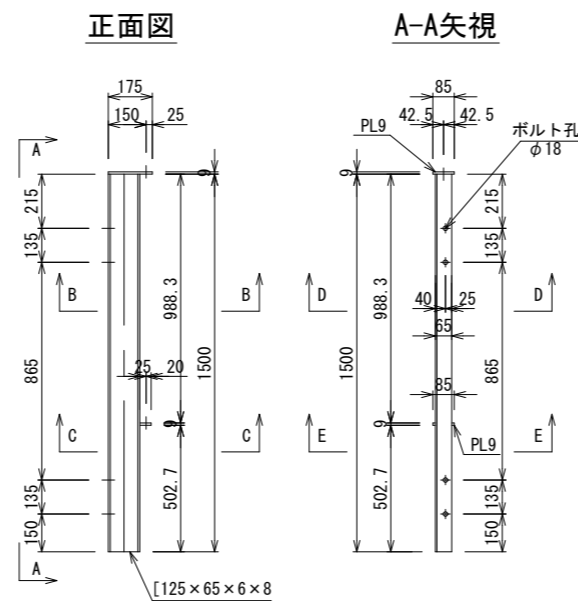
上段 部材番号 : H2



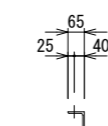
## 縦梁1 部材番号 : V1



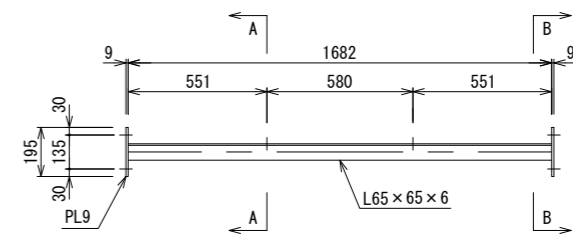
## 縦梁2 部材番号 : V2



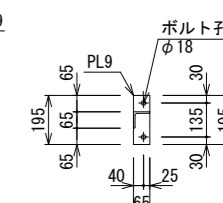
## A-A矢視



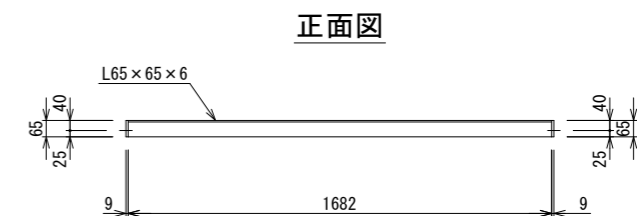
## 側面図



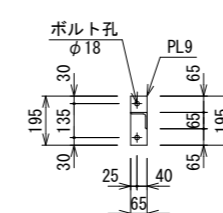
## B-B矢視



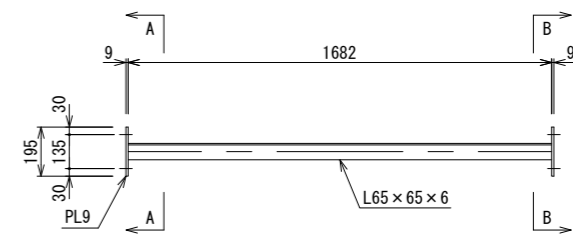
下段 部材番号 : H1



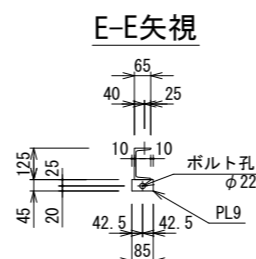
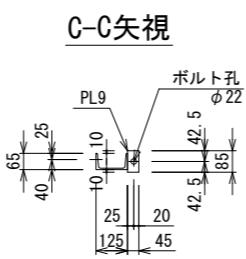
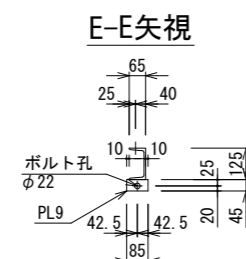
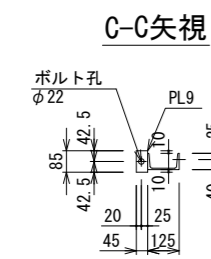
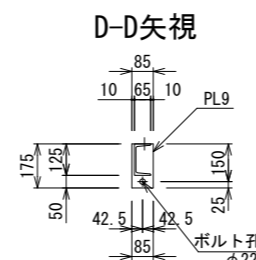
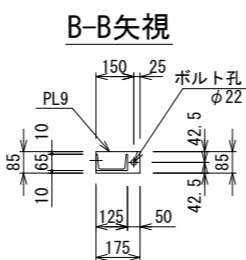
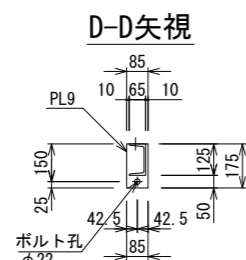
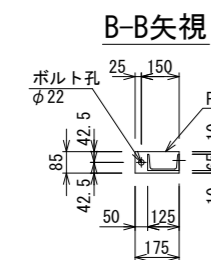
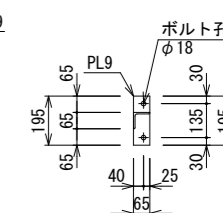
## A-A矢視



## 側面図

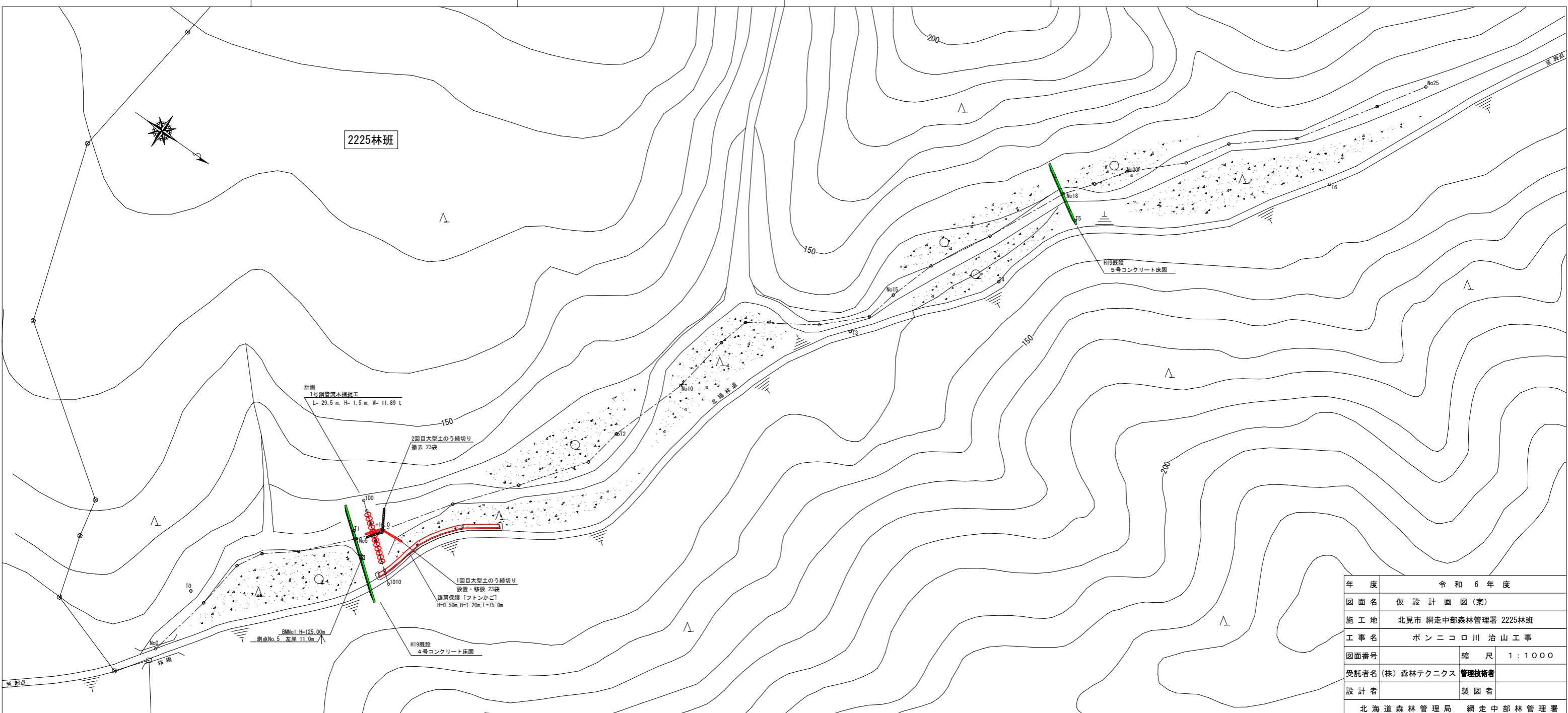


## B-B矢視



年度	令和6年度
図面名	1号鋼管流木捕捉工 構造詳細図 (5)
施工地	北海道北見市 網走中部森林管理署 2225林班
工事名	ボンニコロ川 治山工事
図面番号	縮尺 1:15
受託者名	(株) 森林テクニクス 管理技術者
設計者	製図者
北海道森林管理局 網走中部森林管理署	





年度	令和 6 年度	
図面名	仮設計画図(案)	
施工地	北見市 網走中部森林管理署 2225林班	
工事名	ボンニコロ川 治山工事	
図面番号	縮尺	1:1000
受託者名	(株) 森林テクニクス	管理技術者
設計者		製図者
北海道森林管理局 網走中部林管理署		