

(別紙1)

建設リサイクル法適用工事に関する特記仕様書

当工事は、建設工事に係る資材の再資源化等に関する法律（平成12年法律第104号）に基づく分別解体等及び特定建設資材廃棄物の再資源化等の実施が義務づけられた工事で

ない。

あるため、以下に示す手続きが必要である。

- (1) 契約に先立ち、(4)に示す「解体工事費等の工種内容」を参考にして、「建築物以外のものに係る解体工事又は新築工事等（土木工事等）」、「再資源利用計画書」及び「再生資源利用推進計画書」を作成し交付・説明すること。
- (2) 当該工事に係る特定建設資材廃棄物の再資源化等が完了したときは、「再資源化等報告書」を作成し提出すること。
- (3) 当該工事に係る解体工事等は、処理場での受託数量が確認できる書面（産業廃棄物管理表等）を提出すること。
- (4) 解体工事費等の工種内容

解体方法	大型ブレーカによる破砕（30cm程度）及びバックホウによる積み込み				
	工種	特定建設資材の種類	単位	数量	備考
解体工事に要する直接工事費の工種内容					
再資源化等に要する直接工事費の工種内容					

(別紙2)

排出ガス対策型建設機械の使用に関する特記仕様書

- 1 本工事において以下に示す建設機械を使用する場合は、「森林整備事業建設機械経費積算要領の制定について（平成11年4月1日付け11林野計第134号林野庁長官通知）」に示す排出ガス対策型建設機械を使用するものとする。（排出ガス対策型建設機械を使用できない場合で、技術証明等によりその効果が明らかな排出ガス浄化装置を装着した建設機械については、排出ガス対策型建設機械を同等とみなす。）なお、これにより難しい場合は、監督職員と協議するものとする。
- 2 現場代理人は施工現場において使用する建設機械の写真撮影を行い、監督職員に提出するものとする。
- 3 対象機種一覧
森林整備保全事業工事標準仕様書第1編共通編第1章1-1-1-35環境対策及び木材利用表1-1-1による。

(別紙3)

間伐材、合法性・持続可能性を証明された木材の利用促進に関する特記仕様書

1 木材

本工事の施工に係る木材については、次によるものとする。

- ① 間伐材又は合法性・持続可能性が証明された木材を使用すること。
- ② 前記①の木材のうち、合法性・持続可能性が証明された木材である場合は、証明書を、監督職員に提出し確認をうけること。
- ③ 現場で発生した支障木等を利用する場合は、監督職員の指示に従うとともに、必要な手続きを行うこと。
- ④ 「様式特3 2 各種資材の規格及び単価当たり数量」により、コンクリート型枠用合板（グリーン購入法の特定調達品目としての判断の基準を満たすものであって、かつJAS規格品）を指定された場合は、これを使用しなければならない。なお、製品の調達が困難な場合等で、代替製品を利用する場合は、事前に監督職員の承認を得なければならない。

2 工事看板等

- ① 工事看板又は工事を周知する掲示物は、木材を使用して作成すること。ただし、作成が困難な場合は、監督職員と協議すること。
- ② 工事看板又は工事を周知する掲示物は、地元住民や通行車から認知される場所に設置し、工事の実施に関し周知させること。
- ③ 工事看板又は工事を周知する掲示物には「間伐材、合法材利用促進工事」である旨を表記すること。

(別途定規図がある場合又は監督職員が別途指示する場合は、それによること)

(別紙4)

支障木がある場合の取扱いに関する特記仕様書

1 施工計画書

本工事で、支障木の伐採・搬出等をする場合は、直よう、請負にかかわらず施工計画書に次の事項について記載しなければならない。

ア 現場組織表

様式に示す「その他」の欄に、労働安全衛生規則に定める特別教育等を終了した者の氏名を記載する。

イ 安全管理

当該作業における、安全の確保のための関係法令等に基づく措置を記載する。

2 施工体系図

本工事内で支障木の処理を請負で実施する場合は、支障木の処理に係わる部分の施工体系図（標準仕様書様式による。）を作成し、監督職員に提出しなければならない。

3 工事中の安全確保

本工事内で支障木の伐採・搬出等をする場合は、当該作業に係わる関係法令等に基づく措置を常に講じておくものとする。

(別紙5)

遠隔地からの建設資材調達に係る設計変更に関する特記仕様書

次の資材については、通常考えられる調達地域等から調達することを想定しているが、安定的な確保を図るために、当該調達地域等以外から調達せざるを得ない場合には、事前に監督職員と協議するものとする。また、購入費用及び輸送費等に要した費用について、証明書類（実際の取引伝票等）を監督職員に提出するものとし、その費用について設計変更することとする。

資 材 名 : 骨材、土砂、仮設材（鋼矢板）

(別紙6)

地域外からの労働者確保に要する間接費の設計変更に関する特記仕様書

- 1 本工事は、「共通仮設費のうち営繕費」及び「現場管理費のうち労務管理費」の下記に示す費用（以下「実績変更対象費」という。）について、工事実施にあたって不足する技術者や技能者を広域的に確保せざるを得ない場合も考えられることから、契約締結後、労働者確保に要する方策に変更が生じ、森林整備保全事業設計積算要領に基づく金額相当では適正な工事の実施が困難になった場合は、実績変更対象費の支出実績を踏まえて最終精算変更時点で設計変更する試行工事である。

営繕費：労働者送迎費、宿泊費、借上費
(宿泊費、借上費については、労務者確保に係るものに限る。)

労務管理費：募集及び解散に要する費用、賃金以外の食事、通勤等に要する費用
- 2 発注者は、当初契約締結後、予定価格に対する実績変更対象費の割合を受注者に提示するものとする。
- 3 受注者は、当初契約締結後、前記2で示された割合を参考にして実績変更対象費に係る費用の内訳を実施計画書（様式1）の当初計上額欄へ記載し、監督職員に提出するものとする。
- 4 最終精算変更時点において、実績変更対象費の支出実績を踏まえて設計変更する場合、受注者は、前記3で提出した実施計画書に変更計上額及び差額を記載し、実績変更対象費として実際に支払った全ての証明書類（領収書、領収書を取得できないものは金額の適切性を証明する金額計算書など。）を添付のうえ監督職員に提出し、設計変更の内容について協議するものとする。
- 5 受注者の責めによる工事工程の遅れ等受注者の責めに帰すべき事由による増加費用については、設計変更の対象としない。
- 6 実績変更対象費の支出実績を踏まえて設計変更する場合、共通仮設費率分は、森林整備保全事業設計積算要領に基づく算出額から実施計画書の当初計上額に記載された共通仮設費の計上額を差し引いた後、証明書類において確認された費用を加算して算出する。また、現場管理費は、森林整備保全事業設計積算要領に基づく算出額から実施計画書の当初計上額に記載された現場管理費の合計額を差し引いた後、証明書類において確認された費用を加算して算出する。
- 7 受注者から提出された資料に虚偽の申告があった場合については、法的措置及び指名停止等の措置を行う場合がある。
- 8 疑義が生じた場合は、監督職員と協議するものとする。

様式1

実績変更対象費に関する実施計画書

(単位：円)

費目		費用	内 容	当初計上額	変更計上額	差額
共通仮設費	営繕費	借上費	現場事務所、試験室、倉庫、材料保管場所等の敷地借上げに要した地代及び建物を建築する代わりに貸しビル、マンション、民家等を長期借上げした場合に要した費用			
		宿泊費	労働者が、旅館、ホテル等に宿泊した場合に要した費用			
		労働者送迎費	労働者をマイクロバス等で日々当該現場に送迎輸送（水上輸送を含む）をするために要した費用（運転手賃金、車両損料、燃料費等含む）			
	小 計					
現場管理費	労務管理費	募集及び解散に要する費用	労働者の赴任手当、労働者の帰省旅費、労働者の帰省手当			
		賃金以外の食事、通勤等に要する費用	労働者の食事補助、交通費の支給			
	小 計					
合 計						

(別紙7)

現場環境改善（快適トイレの設置）に関する特記仕様書

1. 内容

受注者は、女性も働きやすい現場環境の整備に当たり快適トイレを設置する場合は、(1)～(11)の仕様を満たすこと。(12)～(17)については推奨仕様であり、設置されていればより快適に使用できる項目とし必須とはしない。

【快適トイレに求める標準仕様】

- (1) 洋式便座
- (2) 水洗機能（簡易水洗、し尿処理装置付き含む）
- (3) 臭い逆流防止機能（フラッパー機能）※必要に応じて消臭剤等活用し臭い対策をとること。
- (4) 容易に開かない施錠機能（二重ロック等）※二重ロックの備えがなくても容易に開かないことを製造者が説明できるもの。
- (5) 照明設備（電源がなくても良いもの）
- (6) 衣類掛け等のフック付、又は、荷物置き場設置機能（耐荷重5kg以上）

【快適トイレとして活用するために備える付属品】

- (7) 現場に男女がいる場合に男女別の明確な表示
- (8) 入口に目隠しの設置（男女別トイレ間も含め入口が直接見えないような配置等）
- (9) サニタリーボックス（女性専用トイレに限る）
- (10) 鏡付きの洗面台
- (11) 便座除菌シート等の衛生用品

【推奨する仕様、付属品】

- (12) 室内寸法900×900mm以上（半畳程度以上）
- (13) 擬音装置
- (14) フィッティングボード
- (15) フラッパー機能の多重化
- (16) 窓など室内温度の調整が可能な設備
- (17) 小物置き場（トイレットペーパー予備置き場）

2. 設置に要する費用

設置に要する費用については、当初は計上していない。

受注者は、快適トイレの設置に当たっては、上記1の内容を満たすことを示す書類を添付し、監督員と協議の上、規格・基数等の詳細について決定することとし、精算変更時において、支出実態のわかる資料により監督職員と協議の上、上限45,000円／基・月を設計変更の対象とする。

なお、設計変更数量の上限は、男女別で各1基ずつ2基／工事までとする。

また、運搬費は共通仮設費（率）に含むものとし、積算上限額を超える費用については、イメージアップ経費率（率）を想定しており、別途計上は行わない。

3. その他

- ・受注者は、「快適トイレ」を毎月撮影し（必ず、黒板に日付け）、監督職員へ提出する。
- ・工事中止期間中は、対象外とする。
- ・施工計画書での当初からの計画は認めないので、必ず、監督職員へ協議願書を提出する。

(別紙8)

デジタル工事写真の小黑板情報電子化に関わる特記仕様書

デジタル工事写真の小黑板情報電子化は、受発注者双方の業務効率化を目的に、被写体画像の撮影と同時に工事写真における小黑板の記載情報の電子記入及び工事写真の信憑性確認を行うことにより、現場撮影の省力化、写真整理の効率化、工事写真の改ざん防止を図るものである。

本工事でデジタル工事写真の小黑板情報電子化を行う場合は、工事契約後、受発注者間協議によりデジタル工事写真の小黑板情報電子化対象工事(以降、「対象工事」と称する。)とすることができる。対象工事では、以下の1から4の全てを実施することとする。

1 対象機器の導入

受注者は、デジタル工事写真の小黑板情報電子化の導入に必要な機器・ソフトウェア等(以下「使用機器」と称する。)は、森林整備保全事業工事写真管理基準「2. 管理の実施(3) 黑板」に示す項目の電子的記入ができること、かつ、信憑性確認(改ざん検知機能)を有するものを使用することとする。なお、信憑性確認(改ざん検知機能)は、「電子政府における調達のために参照すべき暗号のリスト(CRYPTREC 暗号リスト)」(URL「<https://www.cryptrec.go.jp/list.html>」)に記載している技術を使用していることとする。また、受注者は監督職員に対し、工事着手前に、使用機器について提示するものとする。

なお、使用機器の事例として、URL「<http://www.cals.jacic.or.jp/CIM/sharing/index.html>」記載の「デジタル工事写真の小黑板情報電子化対応ソフトウェア」を参照すること。ただし、この使用機器の事例からの選定に限定するものではない。

2 デジタル工事写真における小黑板情報の電子的記入

受注者は、同条1の使用機器を用いてデジタル工事写真を撮影する場合は、被写体と小黑板情報を電子画像として同時に記録してもよい。小黑板情報の電子的記入を行う項目は、森林整備保全事業工事写真管理基準「2. 管理の実施(3) 黑板」による。

ただし、対象工事において、高温多湿、粉じん等の現場条件の影響により、対象機器の使用が困難な工種については、使用機器の利用を限定するものではない。

3 小黑板情報の電子的記入の取扱い

工事写真の取り扱いは、森林整備保全事業工事写真管理基準に準ずるが、同条2に示す小黑板情報の電子的記入については、森林整備保全事業工事写真管理基準「2. 管理の実施(6)」で規定されている画像編集には該当しない。

4 小黑板情報の電子的記入を行った写真の納品

受注者は、同条2に示す小黑板情報の電子的記入を行った写真（以下、「小黑板情報電子化写真」と称する。）を、工事完成時に監督職員へ納品するものとする。なお、納品時に、受注者は、URL「<http://www.cals.jacic.or.jp/CIM/sharing/index.html>」のチェックシステム（信憑性チェックツール）又はチェックシステム（信憑性チェックツール）を搭載した写真管理ソフトウェアや工事写真ビューアソフトを用いて、小黑板情報電子化写真の信憑性確認を行い、その結果を併せて監督職員へ提出するものとする。

(別紙9)

受注者希望方式による週休2日の取り組みに関する特記仕様書

本工事は、「建設工事従事者の安全及び健康の確保に関する法律」(平成28年法律第111号)に基づき、建設工事従事者の処遇の改善及び地位の向上を図るための施策としての適正な工期の設定、週休2日の推進等の休日確保などの、「働き方改革」を推進することを目的とし、週休2日相当の現場閉所に取り組む工事(受注者希望方式)である。

1. 本工事は、受注者の希望により「週休2日」を実施することができる工事であり、実施を希望する場合は工事着手前に発注者と協議するものとし、必要に応じ所定の工期を変更することができる。

なお、上記により変更した工期については、週休2日を達成できないことを事由に工期を減ずることはしないものとする。

2. 週休2日の対象期間は工事着手日から工事完成日までとする。

週休2日とは、4週8休以上の現場閉所を行ったと認められる状態をいい現場閉所とは巡回パトロールや保守点検等、現場管理上必要な作業を行う場合を除き、現場事務所での事務作業を含めて1日を通じて現場や現場事務所が閉所された状態をいう。また、4週8休以上とは現場閉所日数の割合が28.5%(8日/28日)以上の水準に達する状態をいい、対象期間中の現場の閉所状況に応じて、それぞれの経費に以下の補正係数を乗じるものとする。

なお、降雨降雪等による予定外の現場閉所についても、現場閉所日数に含めるものとし、地元対応やコンクリート打設後の養生期間などやむを得ない場合は、振替休日等により休日を取得することを可とする。

補正係数

区 分	4週8休以上	4週7休以上 4週8休未満	4週6休以上 4週7休未満
現場閉所率	28.5%(8日/28日)以上	25%(7日/28日)以上28.5%未満	21.4%(6日/28日)以上25%未満
労務費	1.05	1.03	1.01
機械経費(賃料)	1.04	1.03	1.01
共通仮設費率	1.04	1.03	1.02
現場管理費率	1.06	1.04	1.03

労務単価、機械経費(賃料)があきらかとなっていない見積書及び市場単価等は補正の対象としない。

3. 対象期間を通し4週6休以上の現場閉所を実施した場合には、工事成績評定において加点評価する。

なお、実施できなかったことを理由に工事成績評定の減点措置は行わない。

4. 受注者は、工事現場又はその周辺の一般通行人等が見やすい場所に、「週休2日制実施工事」である旨を工事看板等に表示するものとする。
なお、工事看板等への表示・掲示方法については受注者の任意で行うものとする。
5. 受注者は、別紙様式1を参考とし、週休2日の取得計画が確認できる「休日取得計画書」を原則作業着手前の月末に監督職員へ報告するものとする。
6. 受注者は、別紙様式2を参考とし、週休2日の取得実績が確認できる「休日取得実績書」を月初めに速やかに監督職員へ報告するものとする。
7. 受注者は別途交付するアンケートについて記入し、工事完成通知書提出後14日以内（土、日、祝日を含む）に発注者に提出するものとする。

別紙様式1

○ 休日取得 (計画)・実績) 書

工事件名: ○○工事

令和○○年				1	2	3	4	5	6	7	8	9	10	11	12	13	14	15	16	17	18	19	20	21	22	23	24	25	26	27	28	29	30	31	備考		
○月				木	金	土	日	月	火	水	木	金	土	日	月	火	水	木	金	土	日	月	火	水	木	金	土	日	月	火	水	木	金	土			
工程	現場事務所の設置、資材搬入	計画																																			
		実績																																			
	仮設工	計画																																			
		実績																																			
	土工	計画																																			
		実績																																			
法面工	計画																																				
	実績																																				
元請	○○建設	現場代理人	林野太郎					作	作	作	作	作	○	○	作	作	作	作	作	○	○	作	作	作	作	作	○	○	作	作	作	作	作	○	7	20	
		監理技術者	林野一郎					作	作	作	作	作	○	○	作	作	作	作	作	○	○	作	作	作	作	作	○	○	作	作	作	作	作	○	7	20	
		職員	林野二郎					作	作	作	作	作	○	○	作	作	作	作	作	○	○	作	作	作	作	作	○	○	作	作	作	作	作	○	7	20	
		職員	林野三郎					作	作	作	作	作	○	○	作	作	作	作	作	○	○	作	作	作	作	作	○	○	作	作	作	作	作	○	7	20	
		職員	林野四郎					作	作	作	作	作	○	○	作	作	作	作	作	○	○	作	作	作	作	作	○	○	作	作	作	作	作	○	7	20	
		職員	林野五郎					作	作	作	作	作	○	○	作	作	作	作	作	○	○	作	作	作	作	作	○	○	作	作	作	作	作	○	7	20	
下請	△△土建	下請	Aさん												作	作	作	作	作	○	○	作	作	作	作	作	○	○	作	作	作			4	13		
			Bさん													作	作	作	作	作	○	○	作	作	作	作	作	○	○	作	作	作			4	13	
			Cさん													作	作	作	作	作	○	○	作	作	作	作	作	○	○	作	作	作			4	13	
			Dさん													作	作	作	作	作	○	○	作	作	作	作	作	○	○	作	作	作			4	13	
下請	□□土木	下請	Eさん																												作	作	○	1	2		
			Fさん																												作	作	○	1	2		
			Gさん																											作	作	○	1	2			
			Hさん																											作	作	○	1	2			
備考																																				休日 予定	作業 予定
																																				休日 実績	作業 実績

凡例: ○: 休日、●: 振替休日、作: 作業日、振作: 振替作業日、×: 休日未取得作業日(振替休日が取得できなかった作業日)

別紙様式2

○ 休日取得(計画) (実働) 書

工事件名: ○○工事

令和○○年				1	2	3	4	5	6	7	8	9	10	11	12	13	14	15	16	17	18	19	20	21	22	23	24	25	26	27	28	29	30	31	備考									
○月				木	金	土	日	月	火	水	木	金	土	日	月	火	水	木	金	土	日	月	火	水	木	金	土	日	月	火	水	木	金	土										
工程	現場事務所の設置、資材搬入	計画																																										
		実績																																										
	仮設工	計画																																										
		実績																																										
	土工	計画																																										
		実績																																										
法面工	計画																																											
	実績																																											
元請	○○建設	現場代理人	林野太郎					作	作	作	作	作	○	○	作	作	作	作	作	作	○	○	作	作	作	作	作	○	○	作	作	作	作	作	作	○	7	20						
		監理技術者	林野一郎					作	作	作	作	作	○	○	作	作	作	作	作	作	○	○	作	●	作	作	作	作	振作	○	○	作	作	作	作	作	作	○	7	20				
		職員	林野二郎					作	作	作	作	作	○	○	作	作	作	作	作	作	○	○	作	●	作	作	作	作	振作	○	○	作	作	作	作	作	作	○	7	20				
		職員	林野三郎					作	作	作	作	作	○	○	作	作	作	作	作	作	○	○	作	●	作	作	作	作	振作	○	○	作	作	作	作	作	作	○	7	20				
		職員	林野四郎					作	作	作	作	作	○	○	作	作	作	作	作	作	○	○	作	●	作	作	作	作	振作	○	○	作	作	作	作	作	作	○	7	20				
		職員	林野五郎					作	作	作	作	作	○	○	作	作	作	作	作	作	○	○	作	●	作	作	作	作	振作	○	○	作	作	作	作	作	作	○	7	20				
下請	△△土建	下請	Aさん												作	作	作	作	作	○	○	作	●	作	作	作	振作	○	○	作	作	作	作	作	作	○	4	13						
			Bさん													作	作	作	作	作	○	○	作	●	作	作	作	振作	○	○	作	作	作	作	作	作	○	4	13					
			Cさん													作	作	作	作	作	○	○	作	●	作	作	作	振作	○	○	作	作	作	作	作	作	○	4	13					
			Dさん													作	作	作	作	作	○	○	作	●	作	作	作	振作	○	○	作	作	作	作	作	作	○	4	13					
			Eさん													作	作	作	作	作	○	○	作	●	作	作	作	振作	○	○	作	作	作	作	作	作	○	4	13					
下請	□□土木	下請	Eさん																															作	作	○	1	2						
			Fさん																															作	作	○	1	2						
			Gさん																															作	作	○	1	2						
			Hさん																															作	作	○	1	2						
備考																																							20日の振替作業		休日予定		作業予定	
																																							24日の振替		休日実績		作業実績	

凡例:○:休日、●:振替休日、作:作業日、振作:振替作業日、×:休日未取得作業日(振替休日が取得できなかった作業日)

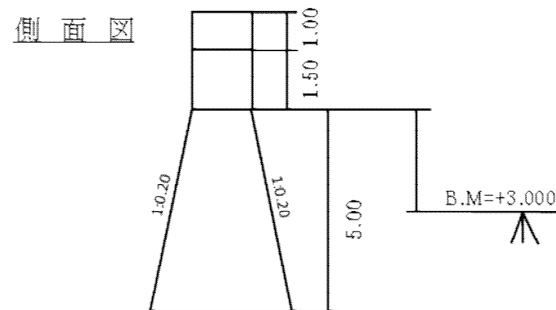
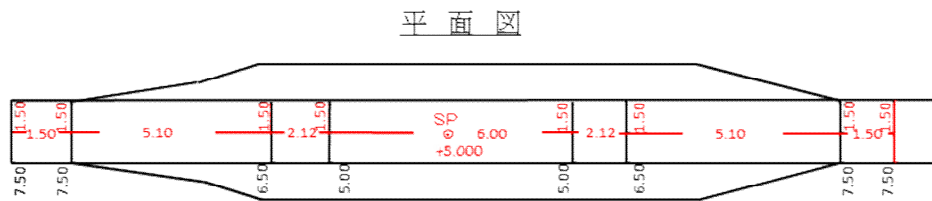
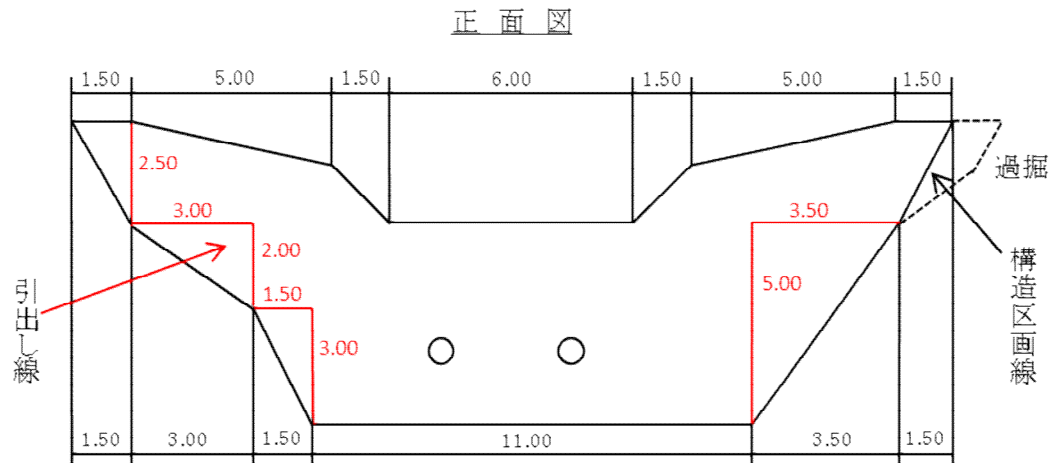
(別紙10)

情報共有システムの試行工事に関する特記仕様書

- ①本工事は、受発注者間の情報を電子的に交換・共有することにより業務の効率化を図る情報共有システムの試行対象工事である。
- ②情報共有システムの利用を要望する場合には、受注者が発注者に申し出を行うこととする。
- ③情報共有システムの試行は、「森林土木工事における受発注者間の情報共有システム実施要領」によるものとする。(情報共有システム利用希望者に実施要領を配布)
- ④受注者は、発注者から技術上の問題の把握、利用にあたっての評価を行うためアンケート等を求められた場合、これに協力しなければならない。
- ⑤費用（登録料及び使用料）は、共通仮設費率（技術管理費）に含まれる。

治山構造物出来形記入表示に関する特記仕様書

【記載例】



森林整備保全事業施工管理基準5の(2)の「出来形管理図表」及び「構造物墨入れ」の記入表示方法について下記事項を参考とする。

(1) 記入表示方法

- 1) 文字及び線は、赤色で表示する。
- 2) 線の幅は、0.5~1.5cm程度で表示する。
- 3) 文字及び数字の大きさは、8.0~15.0cm程度で表示する。
- 4) 数字は算用数字とし、最終設計寸法で表示する。
(出来形管理図表は、設計値と実則値を記入する)
- 5) 線は、構造物の外縁では設計線の内側とし、天端については中心で表示する。

(2) 寸法及び区画表示方法

1) 溪間工

① 長さ

袖天端、インクラ、放水路天端、鏡面の中心線上に○.○○と法長寸法で表示する。(m単位)
不明視部分は、引出し線で表示する。

② 幅

放水路天端立上がり部等変化点毎に○.○○と表示する。(m単位)

③ 高さ

上記①に準ずるものとし、出来形管理図表に堤底からの高さを○.○○と記入する。(m単位)

④ 位置

SP点を◎印で附し、BMからの高低差を±○.○○と表示する。

⑤ 構造区画線

袖のかん入部に過掘部分がある場合、過掘部分と出来形部分を明確に区分するため、その接点に線引きする。

2) 山腹工

溪間工に準じて記入表示する。

(別紙12)【対象工事に添付】

三者会議に関する特記仕様書

- 1 本工事は、工事の品質確保及び円滑な事業執行を目的として、発注者、受注者及び設計を担当した測量・建設コンサルタント（以下「設計者」という。）の三者で構成し、工事目的、設計思想・条件等の情報の共有及び施工上の課題、新たな技術提案に対する意見交換等を行う三者会議の設置対象工事である。
- 2 受注者は、工事着手前に設計図書の照査等を実施し、速やかにその結果を発注者に報告するとともに、発注者に三者会議の開催を要請するものとする。
- 3 三者会議の開催に要する費用は受注者の負担とし、受注者は、設計者に対して三者会議の資料作成及び出席に要する費用を支払うとともに、当該支払の内容が確認できる証明書類を発注者に提出するものとする。
- 4 前項の設計者に対して支払う三者会議の資料作成及び出席に要する費用（直接人件費＋直接経費＋その他原価＋一般管理費等）については、次に掲げるものを基本とし、消費税及び地方消費税相当額を加算するものとする。

(1) 直接人件費（1回当たり）

業務内容	技術者の区分	技術者の職種	歩掛（人／回）
三者会議出席	管理技術者	主任技師	0.5
三者会議出席	担当技術者	技師（A）	0.5
会議資料作成	担当技術者	技師（A）	0.5

(2) 直接経費

直接経費は、旅費交通費とし、会議1回当たり、¥〇〇〇円を積算するものとする。

なお、出発地は、設計者の所在地からとする。

(3) その他原価

その他原価＝（直接人件費）×0.35／（1－0.35）

(4) 一般管理費等

一般管理費等＝（直接人件費＋直接経費＋その他原価）×0.35／（1－0.35）

- (5) 本工事の設計者は、株式会社〇〇設計コンサルタント（〇〇県〇〇市）である。

(別紙13)

法定外の労災保険の付保に関する特記仕様書

○ 法定外の労災保険の付保

受注者は、本工事に従事する者の業務上の負傷等に対する補償に必要な金額を担保するための保険契約（以下「法定外の労災保険」という。）に付さなければならない。なお、法定外の労災保険に係る保険料等の費用は、現場管理費率の中に計上されている。

(別紙14)

熱中症対策に資する現場管理費率の補正に関する特記仕様書

○ 熱中症対策に資する現場管理費の補正

(1) 本工事は、熱中症対策に資する現場管理費の補正に試行工事の対象とし、日最高気温の状況に応じた現場管理費の補正を行う対象工事である。

(2) 用語の具体的な内容は次のとおりである。

ア 真夏日

日最高気温が 30℃以上の日をいう。

ただし、新型コロナウイルスの感染拡大防止対策を実施することが必要な工事であって、その実施内容が施工計画書に記載された上で確実な履行が確認された場合は、「日最高気温が 28℃以上の日」をいう。

イ 工期

工事着手から工事完成までの期間をいう。準備・後片付け期間を含めた工期をいう。なお、工期に年末年始を含む工事では年末年始休暇分として12月29日から1月3日までの6日間、7月、8月又は9月を含む工事では夏季休暇分として土日以外の3日間、工場製作のみを実施している期間、工事全体を一時中止している期間は含まない。

ウ 真夏日率

以下の式により算出された率をいう。

$$\text{真夏日率} = \text{工期内の真夏日} \div \text{工期}$$

(3) 施工計画書の作成

受注者は、工事着手前に工事期間中における気温の計測方法及び計測結果の報告方法を記載した施工計画書を作成し、監督職員へ提出する。

(4) 気温の計測方法等

ア 計測方法

気温の計測方法については、工事現場から最寄りの気象庁の地上気象観測所又は地域気象観測所（以下「地上・地域気象観測所」という。）の気温の計測結果を用いることを標準とする。

ただし、これにより難しい場合は、あらかじめ監督職員と協議の上、最寄りの気象庁の地上・地域気象観測所以外の気象観測所で気象業務法（昭和 27 年法律第 165 号）に基づき気象庁以外の者が行う気温の観測結果又は工事現場を代表する 1 地点で気象庁の気温計測方法に準拠した方法により得られた気温の計測結果を用いることも可とする。

なお、計測資料の取得又は計測に要する費用は受注者の負担とするものとする。

イ 気温の補正方法

アの気温の計測結果（工事現場を代表する 1 地点で気象庁の気温計測方法に準拠した方法により得られた気温の計測結果を除く。）は、次の算定式により補正を行うものとする。

ただし、気象条件又は現場条件により次の算定式により難しい場合は、監督職員と協議の上、補正方法を決定するものとする。

$$\text{補正後の気温 (}^\circ\text{C)} = \text{気温 (}^\circ\text{C)} - \text{標高差 (m)} \times 0.6 / 100 \text{ (m)}$$

※補正後の気温は、小数点第 2 位四捨五入 1 位止めとする。

ただし、標高差 (m) = 工事現場の標高 (m) - 計測箇所の標高 (m)（気温計の高さがわかる場合は計測箇所に加算すること）

※標高差は、小数点第 1 位四捨五入整数止めとする。

(5) 計測結果の報告

受注者は、監督職員へ計測結果の資料を提出する。

(6) 現場管理費率の補正

発注者は、受注者から提出された計測結果の資料を基に工期中の日最高気温から真夏日率を算定した上で補正値を算出し、現場管理費率に加算し設計変更を行うものとする。

$$\text{補正値 (\%)} = \text{真夏日率} \times \text{補正係数}^*$$

※補正係数：1.2

(別紙15)【対象工事に添付】

遠隔臨場試行に関する特記仕様書

1 本工事は、「工事現場等における遠隔臨場に関する試行工事」（以下「試行工事」という。）であり、その実施にあたっては次によるものとする。

(1) 実施方法

本試行工事は、ウェアラブルカメラ等による映像と音声の双方向通信を使用して、段階確認、材料検査、立会等の遠隔臨場を行うものである。なお、遠隔臨場の実施にあたっては、「工事現場等における遠隔臨場に関する試行要領」（以下「試行要領」という。）によるものとする。

(2) 効果把握のためのアンケート調査

本試行工事の効果の検証、課題の抽出等を行うため、試行要領に基づき実施した工事の受注者を対象にアンケート調査を発注者が求めた場合は協力するものとする。詳細は監督職員の指示によるものとする。