

# 森林整備保全事業工事標準仕様書

中部森林管理局  
令和3年4月1日  
(一部改正)

[令和3年3月31日付け2林整計第816号林野庁長官通知溶け込み版]

第1編	共通編	1
第2編	材料編	29
第3編	森林土木工事共通編	62
第4編	治山防潮工等	237
第5編	溪間・山腹工等	268
第6編	林道	328

# 第1編 共通編

## 第1章 総則

### 第1節 総則

#### 1-1-1-1 適用

- 1 森林整備保全事業標準仕様書（以下「標準仕様書」という。）は、治山工事、林道工事及びその他のこれに類する工事（以下「工事」という。）の施工に係る工事請負契約書（以下「契約書」という。）及び設計図書の内容について、統一的な解釈及び運用を図るとともに、その他必要な事項を定め、もって契約の適正な履行の確保を図るためのものである。  
なお、国有林野事業の工事の請負契約書に係る契約書について（平成7年11月28日付け7林野管第161号林野庁長官通知）1に規定する建設工事請負契約において、「契約書」とあるのは「契約約款」と読み替えるものとする。
- 2 受注者は、標準仕様書の適用に当たり、建設業法（昭和24年法律第100号。以下「建設業法」という。）第18条（建設工事の請負契約の原則）に基づく施工管理体制を遵守しなければならない。  
また、受注者はこれら監督、検査（完成検査、既済部分検査）に当たり、予算決算及び会計令（昭和22年4月30日勅令第165号）（以下「予決令」という。）第101条の3及び4に基づくものであることを認識しなければならない。
- 3 契約図書は相互に補完し合うものであり、これに定められている事項は、契約の履行を拘束するものとする。
- 4 契約書に添付されている図面、特記仕様書及び工事数量総括表に記載された事項は、この標準仕様書に優先する。

#### 1-1-1-2 用語の定義

標準仕様書における用語の定義は、次に定めるところによる。

- (1) 「工事」とは、本体工事及び仮設工事をいう。
- (2) 「本体工事」とは、設計図書に従って、工事目的物を施工する工事をいう。
- (3) 「仮設工事」とは、工事の施工に必要な各種の仮工事をいう。
- (4) 「契約図書」とは、契約書及び設計図書をいう。
- (5) 「設計図書」とは、仕様書、図面、現場説明書及び現場説明に対する質問回答書をいう。
- (6) 「仕様書」とは、各工事に共通する標準仕様書と工事ごとに規定される特記仕様書を総称していう。
- (7) 「標準仕様書」とは、各建設作業の順序、使用材料の品質、数量、仕上げの程度、施工方法等工事を施工するうえで必要な技術的要求、工事内容を説明したもののうち、あらかじめ定型的な内容を盛り込み作成した図書をいう。
- (8) 「特記仕様書」とは、標準仕様書を補足し、工事の施工に関する明細及び工事に固有の事項を定める図書をいう。
- (9) 「現場説明書」とは、工事の入札に参加する者に対して発注者が当該工事の契約条件を

説明するための書類をいう。

- (10) 「質問回答書」とは、現場説明書及び現場説明に関する入札参加者からの質問書に対して発注者が回答する書面をいう。
- (11) 「図面」とは、入札に際して発注者が交付した設計図、発注者から変更又は追加された設計図及び設計図の元となる設計計算書をいう。ただし、詳細設計を含む工事にあつては契約図書及び監督職員の指示に従って作成され、監督職員が認めた詳細設計の成果品の設計図を含むものとする。
- なお、受注者からの申し出に対し、監督職員が承諾した事項を含むものとする。
- (12) 「工期」とは、契約図書に示した工事を実施するために要する準備及び後片付け期間を含めた始期日から終期日までの期間をいう。
- (13) 「工事開始日」とは、工期の始期日又は設計図書において規定する始期日をいう。
- (14) 「工事着手」とは、工事開始日以降の実際の工事のための準備工事（現場事務所等の設置又は測量をいう。）、詳細設計付工事における詳細設計又は工場製作を含む工事における工場製作工のいずれかに着手することをいう。
- (15) 「工事完了」とは、設計図書に示された全ての工事が完了していることをいう。
- (16) 「工事完成」とは、設計図書に示された全ての工事が完了し、設計図書により提出が義務付けられた工事記録写真等の資料が全て監督職員に提出されていることをいう。
- (17) 「監督職員」とは、契約書第9 条第1 項の規定に基づき発注者が契約の適正な履行を確保するため定めた者をいう。
- (18) 「検査職員」とは、契約書第32 条第2 項の規定に基づき、工事検査を行うために発注者が定めた者をいう。
- (19) 「協議」とは、書面により契約図書の協議事項について、発注者と受注者が対等の立場で合議し、結論を得ることをいう。
- (20) 「承諾」とは、契約図書で示した事項で、発注者若しくは監督職員又は受注者が書面により同意することをいう。
- (21) 「指示」とは、監督職員が受注者に対し、工事の施工上必要な事項について書面をもって示し、実施させることをいう。
- (22) 「提出」とは、受注者が監督職員に対し、工事に係わる書面又はその他の資料を説明し、差し出すことをいう。
- (23) 「提示」とは、監督職員が受注者に対し、又は受注者が監督職員に対し工事に係わる書面又はその他の資料を示し、説明することをいう。
- (24) 「報告」とは、受注者が監督職員に対し、工事の施工に関する事項について書面をもって知らせることをいう。
- (25) 「通知」とは、監督職員が受注者に対し、工事の施工に関する事項について書面で知らせることをいう。
- (26) 「連絡」とは、監督職員と受注者または現場代理人の間で、監督職員が受注者に対し、または受注者が監督職員に対し、契約書第18条に該当しない事項または緊急で伝達すべき事項について、口頭、ファクシミリ、Eメールなどの署名または押印が不要な手段により互いに知らせることをいう。

なお、後日書面による連絡内容の伝達は不要とする。

- (27) 「書面」とは、手書き、印刷等の伝達物をいい、発行年月日を記載し、署名又は捺印したものを有効とする。
- 1) なお、緊急を要する場合は、ファクシミリ及びEメールにより伝達できるものとするが、後日有効な書面と差し替えるものとする。
  - 2) 電子納品を行う場合は、別途監督職員と協議するものとする。
- (28) 「立会」とは、監督職員が、現場において契約図書に示された項目の内容と契約図書との適合を確認することをいう。
- (29) 「現場」とは、工事を施工する場所、工事の施工に必要な場所及びその他の設計図書で明確に指定される場所をいう。
- (30) 「確認」とは、契約図書に示した段階又は監督職員の指示した施工途中の段階において、受注者の測定結果等に基づき監督職員が立会等により、出来形、品質、規格、数値等を確認することをいう。
- (31) 「工事検査」とは、検査職員が契約書第32条、第38条及び第39条に基づいて給付の確認を行うことをいう。
- (32) 「同等以上の品質」とは、特記仕様書で指定する品質、又は特記仕様書に指定がない場合には、監督職員が承諾する試験機関の品質の確認を得た品質、若しくは監督職員の承諾した品質をいう。なお、試験機関の確認のために必要となる費用は、受注者の負担とする。
- (33) 「ワンデーレスポンス」とは、問い合わせ等に対して、1日あるいは適切な期限までに対応することをいう。1日に対応が困難な場合などは、いつまでに対応するかを連絡するなど、速やかに何らかの対応をすることをいう。
- (34) 「SI」とは、国際単位系をいう。
- (35) 「JIS規格」とは、日本産業規格をいう。
- (36) 「JAS規格」とは、日本農林規格をいう。

### 1-1-1-3 設計図書の照査等

#### 1 図面原図の貸与

受注者からの要求があり、監督職員が必要と認めた場合、受注者に図面の原図を貸与することができる。ただし、標準仕様書等市販・公開されているものについては、受注者が備えなければならない。

#### 2 設計図書の照査

受注者は、施工前及び施工途中において、自らの負担により契約書第18条第1項第1号から第5号に係る設計図書の照査を行い、該当する事実がある場合は、監督職員にその事実が確認できる資料を書面により提出し、確認を求めなければならない。

なお、確認できる資料とは、現地地形図、設計図との対比図、取合い図、施工図等を含むものとする。また、受注者は、監督職員から更に詳細な説明または書面の追加の要求があった場合は従わなければならない。

#### 3 契約図書等の使用制限

受注者は、契約の目的のために必要とする以外は、契約図書、及びその他の図書を監督職員への承諾なくして第三者に使用させ、または伝達してはならない。

#### 1-1-1-4 施工計画書

##### 1 一般事項

受注者は、工事着手前に工事目的物を完成するために必要な手順や工法等についての施工計画書を監督職員に提出しなければならない。

受注者は、施工計画書を遵守し工事の施工に当たらなければならない。この場合、受注者は、施工計画書に以下の事項について記載しなければならない。

また、監督職員がその他の項目について補足を求めた場合には、追記するものとする。

ただし、受注者は維持工事等簡易な工事においては監督職員の承諾を得て記載内容の一部を省略することができる。

- (1) 工事概要
- (2) 計画工程表
- (3) 現場組織表
- (4) 主要機械
- (5) 主要資材
- (6) 施工方法
- (7) 施工管理計画
- (8) 緊急時の体制及び対応
- (9) 交通管理
- (10) 安全管理
- (11) 仮設備計画
- (12) 環境対策
- (13) 再生資源の利用の促進と建設副産物の適正処理方法
- (14) その他

##### 2 変更施工計画書

受注者は、施工計画書の内容に重要な変更が生じた場合には、その都度当該工事に着手する前に変更に関する事項について、変更施工計画書を監督職員に提出しなければならない。

##### 3 詳細施工計画書

受注者は、施工計画書を提出した際、監督職員が指示した事項について、さらに詳細な施工計画書を提出しなければならない。

#### 1-1-1-5 工事实績情報の作成、登録

- 1 受注者は、受注時又は変更時において請負代金額が500 万円以上の工事について、一般財団法人日本建設情報総合センター（以下「JACIC」という。）が実施している工事实績情報システム（以下「コリンズ」という。）に基づき、工事实績情報をコリンズに登録しなければならない。

なお、請負代金額が500 万円以上2,500 万円未満の工事については、受注・訂正時のみ、2,500 万円以上の場合は、受注・変更・完成・訂正時に工事实績情報を登録するものとする。

- 2 受注者はコリンズに登録する工事实績情報について、「登録のための確認のお願い」を書面又はコリンズから監督職員に送信される電子メールにより監督職員の確認を受けてから手続きを行うとともに、書面による確認を受けた場合は、登録時にJACICが発行する「登録

内容確認書」の写しを登録後速やかに監督職員に提出しなければならない。なお、コリンズから監督職員に送信される電子メールによる確認を受けた場合は、登録時にコリンズから電子メールにより「登録内容確認書」が監督職員に送信されるため、登録が完了したことを監督職員に報告することをもって提出とする。

3 工事实績情報の登録申請は、原則として以下の期限内に行うものとする。

(1) 受注時の登録申請は、契約締結後土曜日、日曜日及び祝日等を除き10日以内とする。

(2) 登録内容の変更時の登録申請は、変更があった日から土曜日、日曜日及び祝日等を除き10日以内とする。なお、登録変更時は、工期又は技術者に変更が生じた場合に行うものとし、請負代金額のみの変更の場合は、原則として登録を必要としない。

ただし、請負代金額2,500万円を超えて変更する場合には、変更時登録を行うものとする。

(3) 完成時の登録申請は、完成通知書を提出後、土曜日、日曜日、祝日等を除き10日以内に、訂正時の登録は適宜行うものとする。

ただし、変更時と完成時の間が10日間（土曜日、日曜日、祝日等を除く）に満たない場合は、変更時の登録申請を省略できるものとする。

また、本工事の完成後において訂正または削除する場合においても同様に、速やかに発注者の確認を受けた上で、JACICに登録申請しなければならない。

#### 1-1-1-6 監督職員

##### 1 監督職員の権限

当該工事における監督職員の権限は、契約書第9条第2項に規定した事項である。

##### 2 監督職員の権限の行使

監督職員がその権限を行使する時は、書面により行うものとする。ただし、緊急を要する場合は監督職員が、受注者に対し口頭による指示等を行えるものとする。口頭による指示等が行われた場合には、後日書面により監督職員と受注者の両者が指示内容等を確認するものとする。

##### 3 その他

監督職員は、ワンデーレスポンスに努めるものとする。

#### 1-1-1-7 現場技術者

受注者は、設計図書又は打合せ簿において、建設コンサルタント等の現場技術員の配置が示された場合、次によらなければならない。

(1) 現場技術員が監督職員に代わり現場で立会等を行う場合には、その業務に協力しなければならない。また、書類（施工計画書、報告書、データ、図面等）の提出に関し、説明を求められた場合はこれに応じなければならない。

ただし、現場技術員は、契約書第9条に規定する監督職員ではなく、指示、承諾、協議及び確認の適否等を行う権限は有しないものである。

(2) 監督職員から受注者に対する指示又は通知等を現場技術員を通じて行うことがある。この場合、監督職員から直接指示又は通知等があったものと同様である。

(3) 監督職員の指示により、受注者が監督職員に対して行う報告及び通知は、現場技術員を通じて行うことができるものとする。

#### 1-1-1-8 工事用地等の使用

##### 1 維持・管理

受注者は、発注者から使用承認あるいは提供を受けた工事用地等は、善良なる管理者の注意をもって維持・管理するものとする。

##### 2 用地の確保

設計図書において受注者が確保するものとされる用地及び工事の施工上受注者が必要とする用地については、自ら準備し、確保するものとする。

##### 3 第三者からの調達用地

受注者は、工事の施工上必要な土地等を第三者から借用したときは、その土地等の所有者との間の契約を遵守し、その土地等の使用による苦情または紛争が生じないように努めなければならない。

##### 4 用地の返還

受注者は、第1項に規定した工事用地等の使用終了後は、設計図書の定めまたは監督職員の指示に従い復旧の上、速やかに発注者に返還しなければならない。工事の完成前に発注者が返還を要求した場合も速やかに発注者に返還しなければならない。

##### 5 復旧費用の負担

発注者は、第1項に規定した工事用地等について受注者が復旧の義務を履行しないときは受注者の費用負担において自ら復旧することができるものとし、その費用は受注者に支払うべき請負代金額から控除するものとする。この場合において、受注者は、復旧に要した費用に関して発注者に異議を申し立てることができない。

##### 6 受注者は、1 に規定する工事用地等について、工事施工に先立ち、監督職員の立会のうえ、用地境界、使用条件等の確認を行わなければならない。

#### 1-1-1-9 工事着手

受注者は、特記仕様書に工事に着手すべき期日について定めがある場合には、その期日までに工事着手しなければならない。

#### 1-1-1-10 工事の下請負

受注者は、下請負に付する場合には、次の各号に掲げる要件をすべて満たさなければならない。

- (1) 受注者が、工事の施工につき総合的に企画、指導及び調整するものであること。
- (2) 下請負人が、〇〇の工事指名競争参加資格者である場合、指名停止期間中でないこと。
- (3) 下請負人は、当該下請工事の施工能力を有すること。
- (4) 下請負人（受注者が直接契約締結するものに限る。以下「1次下請負人」という。）は、契約書第7条の2第1項に基づく社会保険等の届出義務を履行していること。ただし、当該届出の義務がない者はこの限りでない。

#### 1-1-1-11 施工体制台帳

##### 1 一般事項

受注者は、工事を施工するために下請契約を締結した場合、建設業法第24条の7第1項の規定に基づき、施工体制台帳を作成し、工事現場に備えるとともに、その写しを監督職員に提



出しなければならない。

## 2 施工体系図

第1項の受注者は、建設業法第24条の7第4項の規定に基づき、各下請負者の施工の分担関係を表示した施工体系図を作成し、公共工事の入札及び契約の適正化の促進に関する法律に従って、工事関係者が見やすい場所及び公衆が見やすい場所に掲げるとともにその写しを監督職員に提出しなければならない。

## 3 施工体制台帳等変更時の処置

第1項の受注者は、施工体制台帳及び施工体系図に変更が生じた場合は、その都度速やかに監督職員に提出しなければならない。

4 受注者は、発注者から1により提出された施工体制台帳と工事現場の施工体制が合致しているかどうかの点検を求められた場合、これに応じなければならない。この場合は、「林野庁直轄工事における施工体制審査・点検マニュアル（平成27年3月26日付）」によらなければならない。

### 1-1-1-12 受注者相互の協力

受注者は、契約書第2条の規定に基づき隣接工事または関連工事の請負業者と相互に協力し、施工しなければならない。

また、他事業者が施工する関連工事が同時に施工される場合にも、これら関係者と相互に協力しなければならない。

### 1-1-1-13 調査・試験に対する協力

#### 1 一般事項

受注者は、発注者が自らまたは発注者が指定する第三者が行う調査及び試験に対して、監督職員の指示によりこれに協力しなければならない。この場合、発注者は、具体的な内容等を事前に受注者に通知するものとする。

#### 2 公共事業労務費調査

受注者は、当該工事が発注者の実施する公共事業労務費調査の対象工事となった場合には、以下の各号に掲げる協力をしなければならない。また、工期経過後においても同様とする。

- (1) 調査票等に必要事項を正確に記入し、発注者に提出する等必要な協力をしなければならない。
- (2) 調査票等を提出した事業所を発注者が、事後に訪問して行う調査・指導の対象になった場合には、その実施に協力しなければならない。
- (3) 正確な調査票等の提出が行えるよう、労働基準法等に従い就業規則を作成すると共に賃金台帳を調製・保存する等、日頃より使用している現場労働者の賃金時間管理を適切に行なわなければならない。
- (4) 対象工事の一部について下請契約を締結する場合には、当該下請負工事の受注者（当該下請工事の一部に係る二次以降の下請負人を含む。）が前号と同様の義務を負う旨を定めなければならない。

#### 3 諸経費動向調査

受注者は、当該工事が発注者の実施する諸経費動向調査の対象工事となった場合には、調査等の必要な協力をしなければならない。また、工期経過後においても同様とする。

#### 4 施工合理化調査等

受注者は、当該工事が発注者の実施する施工合理化調査等の対象工事となった場合には、調査等の必要な協力をしなければならない。また、工期経過後においても同様とする。

#### 5 低入札価格調査

受注者は、当該工事が予決令第85条の基準に基づく価格を下回る価格で落札した場合の措置として「低入札価格調査制度」の調査対象工事となった場合は、以下の処置を取らなければならない。

- (1) 受注者は、監督職員の求めに応じて、施工体制台帳を提出しなければならない。また、書類の提出に際して、その内容についてヒアリングを求められたときは、受注者はこれに応じなければならない。
- (2) 第1編1-1-1-4に基づく施工計画書の提出に際して、その内容についてヒアリングを求められたときは、受注者はこれに応じなければならない。
- (3) 受注者は、間接工事費等諸経費動向調査票の作成を行い、工事完成後、速やかに発注者に提出しなければならない。
- (4) 受注者は、間接工事費等諸経費動向調査票の内容について、監督職員が求めた説明に応じなければならない。なお、監督職員からその内容の説明を下請負者へも求める場合があるので、受注者は了知するとともに、下請負者に対し周知しなければならない。

#### 6 独自の調査・試験を行う場合の処置

受注者は、工事現場において独自の調査・試験等を行う場合、具体的な内容を事前に監督職員に説明し、承諾を得なければならない。

また、受注者は、調査・試験等の成果を公表する場合、事前に発注者に説明し、承諾を得なければならない。

### 1-1-1-14 工事の一時中止

1 発注者は、契約書第20条の規定に基づき次の各号に該当する場合において、受注者に対してあらかじめ書面をもって中止内容を通知したうえで、必要とする期間、工事の全部又は一部の施工について一時中止を命じるものとする。

- (1) 契約書第16条に規定する工事用地が確保されない場合
- (2) 埋蔵文化財の調査、発掘の遅延及び埋蔵文化財が新たに発見され、工事の続行が不適当又は不可能となった場合
- (3) 関連する他の工事の進捗が遅れたため工事の続行を不適当と認めた場合
- (4) 工事着手後、環境問題等の発生により工事の続行が不適当又は不可能となった場合
- (5) 災害等により工事目的物に損害を生じ又は工事現場の状態が変動し、工事の続行が不適当又は不可能となった場合
- (6) 第三者、受注者、使用人及び監督職員の安全のため必要があると認めた場合

2 発注者は、受注者が契約図書に違反し又は監督職員の指示に従わない場合等において監督職員が必要と認めた場合、工事の全部又は一部の施工について一時中止を命じることができる。

3 1及び2の場合において、受注者は施工を一時中止する場合は、中止期間中の維持・管理に関する基本計画書を発注者に提出し、承諾を得るものとする。また、受注者は工事の続行に備え、工事現場を保全しなければならない。

#### 1-1-1-15 設計図書の変更

設計図書の変更とは、入札に際して発注者が示した設計図書を、発注者が指示した内容及び設計変更の対象となることを認めた協議内容に基づき、発注者が修正することをいう。

#### 1-1-1-16 工期変更

- 1 契約書第15条第7項、第17条第1項、第18条第5項、第19条、第20条第3項、第22条及び第44条第2項の規定に基づく工期の変更について、当該変更が契約書第24条の工期変更協議の対象であるか否かを監督職員と受注者との間で確認するものとする。（以下「事前協議」という。）
- 2 監督職員は、事前協議における工期変更協議の対象であるか否かについて受注者に通知するものとし、受注者はこれを確認しなければならない。
- 3 受注者は、契約書第18条第5項及び第19条に基づき設計図書の変更又は訂正が行われた場合、第1項に示す事前協議において工期変更協議の対象であると確認された事項について、必要とする変更日数の算出根拠、変更工程表その他必要な資料を添付のうえ、契約書第24条第2項に定める協議開始の日までに工期変更に関して監督職員と協議しなければならない。
- 4 受注者は、契約書第20条に基づく工事の全部若しくは一部の施工が一時中止となった場合、第1項に示す事前協議において工期変更協議の対象であると確認された事項について、必要とする変更日数の算出根拠、変更工程表その他必要な資料を添付のうえ、契約書第24条第2項に定める協議開始の日までに工期変更に関して監督職員と協議しなければならない。
- 5 受注者は、契約書第22条に基づき工期の延長を求める場合、第1項に示す事前協議において工期変更協議の対象であると確認された事項について、必要とする延長日数の算出根拠、変更工程表その他必要な資料を添付のうえ、契約書第24条第2項に定める協議開始の日までに工期変更に関して監督職員と協議しなければならない。
- 6 受注者は、契約書第23条第1項に基づき工期の短縮を求められた場合、可能な短縮日数の算出根拠、変更工程表その他必要な資料を添付し、契約書第24条第2項に定める協議開始の日までに工期変更に関して監督職員と協議しなければならない。

#### 1-1-1-17 支給材料及び貸与品

- 1 受注者は、支給材料及び貸与品を契約書第15条第8項の規定に基づき善良な管理者の注意をもって管理しなければならない。
- 2 受注者は、支給材料及び貸与品の受払状況を記録した帳簿を備え付け、常にその残高を明らかにしておかなければならない。
- 3 受注者は、契約書第15条第1項の規定に基づき工事材料の支給を受ける場合、材料の品名、数量、規格等を記した支給材料（又は貸与品）請求書を作成し、その使用予定日の前日までに監督職員を経由して発注者に提出しなければならない。
- 4 契約書第15条第1項に規定する「引渡場所」、「引渡時期」及び「引渡方法」については、設計図書又は監督職員の指示によるものとする。なお、引渡終了後、契約書第15条第3項の規定に基づき、支給材料（又は貸与品）受領（又は借用）書を作成し、引渡の日から7日以内に監督職員を経由して発注者に提出しなければならない。
- 5 受注者は、貸与する機械器具の使用に当たり、十分に整備点検し、事故等のないよう努めなければならない。

なお、工事中における機械器具の運転、修理及び管理は、受注者の責任において実施しなければならない。

また、受注者の不注意により、機械器具に故障・破損が生じた場合、受注者の責任において修理しなければならない。

6 受注者は、機械器具の返却に当たり、十分整備し、機能に支障がない状態で返却しなければならない。なお、引渡し後であっても、受注者に起因する故障・破損が見つかった場合、受注者の負担により修理しなければならない。

7 受注者は、契約書第15条第9項に定める「不用となった支給材料又は貸与品」について、支給材料（又は貸与品）返還書を作成し、監督職員を経由して発注者に提出し、指示に従わなければならない。

なお、返還が完了するまで材料の損失に対する責任を免れることはできないものとする。

8 その他については、契約書第15条の規定によるものとする。

9 受注者は、支給材料及び貸与物件の修理等を行う場合、事前に監督職員の承諾を得なければならない。

10 受注者は、支給材料及び貸与物件を他の工事に流用してはならない。

11 支給材料及び貸与物件の所有権は、受注者が管理する場合でも発注者に属するものとする。

#### 1-1-1-18 工事現場発生品

1 受注者は、設計図書に定められた現場発生品について、設計図書または監督職員の指示する場所で監督職員に引き渡すとともに、あわせて現場発生品調書を作成し、監督職員を通じて発注者に提出しなければならない。

2 受注者は、第1項以外のものが発生した場合、監督職員に連絡し、監督職員が引き渡しを指示したものについては、監督職員の指示する場所で監督職員に引き渡すとともに、あわせて現場発生品調書を作成し、監督職員を通じて発注者に提出しなければならない。

#### 1-1-1-19 建設副産物

1 受注者は、掘削により発生した石、砂利、砂その他の材料を工事に用いる場合、設計図書によるものとするが、設計図書に明示がない場合には、本体工事または設計図書に指定された仮設工事にあつては、監督職員と協議するものとし、設計図書に明示がない任意の仮設工事にあつては、監督職員の承諾を得なければならない。

2 受注者は、産業廃棄物が搬出される工事にあつては、産業廃棄物管理票（紙マニフェスト）または電子マニフェストにより、適正に処理されていることを確かめるとともに監督職員に提示しなければならない。

3 受注者は、建設副産物適正処理推進要綱（林野庁長官通知、最終改正平成14年7月24日）、建設工事の発注における再生資源の利用の促進について（平成3年12月6日付け農林水産大臣官房地方課長通知）、建設汚泥の再生利用に関するガイドライン（国土交通事務次官通達、平成18年6月12日）を遵守して、建設副産物の適正な処理及び再生資源の活用を図らなければならない。

4 受注者は、土砂、碎石または加熱アスファルト混合物を工事現場に搬入する場合には、再生資源利用計画を作成し、施工計画書に含め監督職員に提出しなければならない。

5 受注者は、建設発生土、コンクリート塊、アスファルト・コンクリート塊、建設発生木材、

建設汚泥または建設混合廃棄物を工事現場から搬出する場合には、再生資源利用促進計画を作成し、施工計画書に含め監督職員に提出しなければならない。

- 6 受注者は、再生資源利用計画及び再生資源利用促進計画を作成した場合には、工事完了後速やかに実施状況を記録した「再生資源利用実施書」及び「再生資源利用促進実施書」を発注者に提出しなければならない。

#### 1-1-1-20 特定建設資材の分別解体等及び再資源化等の適正な措置

- 1 受注者は、建設工事に係る資材の再資源化等に関する法律（以下「建設リサイクル法」という。）に基づき、特定建設資材の分別解体等及び再資源化等の実施について適正な措置を講じなければならない。

- 2 受注者は、特定建設資材の分別解体等及び再資源化が完了した場合、建設リサイクル法第18条第1項の規定に基づき、次の事項等を書面に記載し、監督職員に報告しなければならない。

なお、この書面は、本編1-1-1-19 建設副産物第5 項に記載する工事完了後に提出しなければならない再生資源利用計画及び再生資源利用促進計画の実施状況記録を兼ねるものとする。

- (1) 再資源化等が完了した年月日
- (2) 再資源化等をした施設の名称及び所在地
- (3) 再資源化等に要した費用

#### 1-1-1-21 工事材料の品質

- 1 契約書第13条第1項に規定する「中等の品質」とは、JIS規格に適合したもの、又はこれと同等以上の品質を有するものをいう。

- 2 受注者は、工事に使用する材料の品質を証明する資料を受注者の責任において整備、保管し、監督職員又は検査職員から請求があった場合、速やかに提示するとともに、設計図書で提出を定められているものについては、監督職員へ提出しなければならない。

また、設計図書において事前に監督職員の承諾を得なければならない材料の使用に当たり、その外観及び品質証明書等を照合、確認した後、監督職員に提出して承諾を得るものとする。

#### 1-1-1-22 監督職員による検査及び立会等

- 1 受注者は、設計図書に従い工事の施工について監督職員の立会を求める場合、立会願を監督職員に提出しなければならない。

- 2 監督職員は、工事が設計図書どおりに行われていることを確認するため、必要に応じて工事現場又は製作工場に立入り立会し、資料の提供を請求できるものとする。なお、受注者は、これに協力しなければならない。

- 3 受注者は、監督職員による検査及び立会に必要な準備、人員及び資機材等の提供並びに写真その他の資料の整備をしなければならない。

なお、監督職員が製作工場において検査及び立会を行う場合、受注者は監督業務に必要な設備等の備わった執務室を提供しなければならない。

- 4 監督職員は、設計図書に定められた確認を机上により行うことができる。この場合において、受注者は、施工管理記録、写真等の資料を整理し、監督職員にこれらを提出しなければならない。

- 5 監督職員による検査及び立会の時間は、発注者の勤務時間内とする。ただし、監督職員が

やむを得ない理由があると認めた場合は、この限りではない。

- 6 受注者は、契約書第9条第2項第3号、第13条第2項又は第14条第1項若しくは同条第2項の規定に基づき、監督職員の立会を受け、材料検査に合格した場合であっても、契約書第17条及び第32条に規定する義務を免れないものとする。

#### 1-1-1-23 数量の算出及び出来形図

- 1 受注者は、出来形数量を算出するために出来形測量を実施しなければならない。
- 2 受注者は、出来形測量の結果を基に、設計図書及びその他関係資料に従って、出来形数量を算出し、その結果を監督職員に提出しなければならない。
- 3 受注者は、出来形測量の結果及び設計図書に従って出来形図を作成し、監督職員に提出しなければならない。

#### 1-1-1-24 工事完成図

受注者は、設計図書に従って工事完成図を作成しなければならない。

ただし、各種ブロック製作工等工事目的物によっては、監督職員の承諾を得て工事完成図を省略することができる。

#### 1-1-1-25 工事完成検査

##### 1 工事完成通知書の提出

受注者は、契約書第32条の規定に基づき、工事完成通知書を監督職員に提出しなければならない。

##### 2 工事完成検査の要件

受注者は、工事完成通知書を監督職員に提出する際には、以下の各号に掲げる要件をすべて満たさなくてはならない。

- (1) 設計図書（追加、変更指示も含む。）に示されるすべての工事が完成していること。
- (2) 契約書第17条第1項の規定に基づき、監督職員の請求した改造が完了していること。
- (3) 設計図書により義務付けられた工事記録写真、出来形管理資料、工事関係図等の資料の整備がすべて完了し、監督職員に提出していること。
- (4) 契約変更を行う必要が生じた工事においては、最終変更契約を発注者と締結していること。

##### 3 検査日の通知

発注者は、工事完成検査に先立って、監督職員を通じて受注者に対して検査日を通知するものとする。

##### 4 検査内容

検査職員は、監督職員及び受注者の臨場の上、工事目的物を対象として契約図書と対比し、以下の各号に掲げる検査を行うものとする。

- (1) 工事の出来形について、形状、寸法、精度、数量、品質及び出来ばえ
- (2) 工事管理状況に関する書類、記録及び写真等

##### 5 修補の指示

検査職員は、修補の必要があると認めた場合には、受注者に対して、期限を定めて修補の

指示を行うことができる。

#### 6 修補期間

修補の完了が確認された場合は、その指示の日から補修完了の確認の日までの期間は、契約書第32条第2項に規定する期間に含めないものとする。

#### 7 適用規定

受注者は、当該工事完成検査については、第3編3-1-1-6監督職員による確認及び立会等第3項の規定を準用する。

### 1-1-1-26 既済部分検査等

- 1 受注者は、契約書第38条第2項の部分払の確認の請求を行った場合又は契約書第39条第1項の工事の完成の通知を行った場合は、既済部分に係わる検査を受けなければならない。
- 2 受注者は、契約書第37条に基づく部分払いの請求を行うときは、前項の検査を受ける前に工事の出来高に関する資料を作成し、監督職員に提出しなければならない。
- 3 検査職員は、監督職員及び受注者の臨場の上、工事目的物を対象として工事の出来高に関する資料と対比し、以下の各号に掲げる検査を行うものとする。
  - (1) 工事の出来形について、形状、寸法、精度、数量、品質及び出来ばえの検査を行う。
  - (2) 工事管理状況について、書類、記録及び写真等を参考にして検査を行う。
- 4 受注者は、検査職員の指示による修補については、前条の第5項の規定に従うものとする。
- 5 受注者は、当該既済部分検査については、第3編3-1-1-6 監督職員による確認及び立会等第3項の規定を準用する。
- 6 発注者は、既済部分検査に先立って、監督職員を通じて受注者に対して検査日を通知するものとする。
- 7 受注者は、契約書第35条に基づく中間前払金の請求を行うときは、認定を受ける前に工事履行報告書を作成し、監督職員に提出しなければならない。

### 1-1-1-27 部分使用

- 1 発注者は、受注者の同意を得て部分使用できる。
- 2 受注者は、発注者が契約書第34条の規定に基づく当該工事に係わる部分使用を行う場合には、監督職員による品質及び出来形等の検査（確認を含む）を受けるものとする。

### 1-1-1-28 施工管理

- 1 受注者は、工事の施工にあたっては、施工計画書に示される作業手順に従い施工し、品質及び出来形が設計図書に適合するよう、十分な施工管理をしなければならない。
- 2 監督職員は、以下に掲げる場合、設計図書に示す品質管理の測定頻度及び出来形管理の測定密度を変更することができる。この場合、受注者は、監督職員の指示に従うものとする。

これに伴う費用は、受注者の負担とするものとする。

  - (1) 工事の初期で作業が定常的になっていない場合
  - (2) 管理試験結果が限界値に異常接近した場合
  - (3) 試験の結果、品質及び出来形に均一性を欠いた場合
  - (4) 前各号に掲げるもののほか、監督職員が必要と判断した場合
- 3 受注者は、施工に先立ち工事現場またはその周辺の一般通行人等が見やすい場所に、工事名、

工期、発注者名及び受注者名を記載した標示板を設置し、工事完成後は速やかに標示板を撤去しなければならない。ただし、標示板の設置が困難な場合は、監督職員の承諾を得て省略することができる。

- 4 受注者は、工事期間中現場内及び周辺の整理整頓に努めなければならない
- 5 受注者は、施工に際し施工現場周辺並びに他の構造物及び施設などへ影響を及ぼさないよう施工しなければならない。また、影響が生じるおそれがある場合、または影響が生じた場合には直ちに監督職員へ連絡し、その対応方法等に関して監督職員と速やかに協議しなければならない。また、損傷が受注者の過失によるものと認められる場合、受注者自らの負担で原形に復元しなければならない。
- 6 受注者は、作業員の労働条件、安全衛生その他の労働環境の改善に努めなければならない。  
また、受注者は、作業員が健全な身体と精神を保持できるよう作業場所、現場事務所及び作業員宿舎等における良好な作業環境の確保に努めなければならない。
- 7 受注者は、工事中に物件を発見または拾得した場合、直ちに関係機関へ通報するとともに、監督職員へ連絡しその対応について指示を受けるものとする。
- 8 受注者は、工事の施工管理及び規格値を定めた施工管理基準（出来形管理基準及び品質管理基準）により施工管理を行い、また、写真管理基準により工事の工事写真による写真管理を行って、その記録及び関係書類を作成、保管し、工事完成時に監督職員へ提出しなければならない。ただし、それ以外で監督職員からの請求があった場合は提示しなければならない。  
なお、施工管理基準、及び写真管理基準に定められていない工種又は項目については、監督職員と協議の上、施工管理、写真管理を行うものとする。

#### 1-1-1-29 履行報告

受注者は、契約書第11条の規定に基づき、工事履行報告書を監督職員に提出しなければならない。

#### 1-1-1-30 工事関係者に対する措置請求

##### 1 現場代理人に対する措置

発注者は、現場代理人が工事目的物の品質・出来形の確保及び工期の遵守に関して、著しく不相当と認められるものがあるときは、受注者に対して、その理由を明示した書面により、必要な措置をとるべきことを請求することができる。

##### 2 技術者に対する措置

発注者または監督職員は、主任技術者（監理技術者）、専門技術者（これらの者と現場代理人を兼務する者を除く。）が工事目的物の品質・出来形の確保及び工期の遵守に関して、著しく不相当と認められるものがあるときは、受注者に対して、その理由を明示した書面により、必要な措置をとるべきことを請求することができる。

#### 1-1-1-31 工事中の安全確保

##### 1 安全指針等の遵守

受注者は、森林土木工事安全施工技術指針（平成15年3月27日付け14林整計第360号林野庁森林整備部長通知）等、安全に関する諸法令通達等を遵守し、常に工事の安全に留意し現場管理を行い災害の防止を図らなければならない。ただし、これらの指針は当該工事の契約条



項を超えて受注者を拘束するものではない。

## 2 支障行為等の防止

受注者は、工事施工中、監督職員及び管理者の許可なくして、流水及び水陸交通の支障となるような行為、または公衆に支障を及ぼすなどの施工をしてはならない。

## 3 周辺への支障防止

受注者は、工事箇所及びその周辺にある地上地下の既設構造物に対して支障を及ぼさないよう必要な措置を施さなければならない。

## 4 防災体制

受注者は、豪雨、出水、土石流、その他天災に対しては、天気予報などに注意を払い、常に災害を最小限に食い止めるため防災体制を確立しておかなくてはならない。

## 5 第三者の立入り禁止措置

受注者は、工事現場付近における事故防止のため一般の立入りを禁止する場合、その区域に、柵、門扉、立入禁止の標示板等を設けなければならない。

なお、空港工事にあつては、監督職員の承諾を得るものとする。

## 6 安全巡視

受注者は、工事期間中、安全巡視を行い、工事区域及びその周辺の監視あるいは連絡を行い安全を確保しなければならない。

## 7 現場環境改善

受注者は、工事現場の現場環境改善を図るため、現場事務所、作業員宿舍、休憩所または作業環境等の改善を行い、快適な職場を形成するとともに、地域連携及び現場周辺の美化化に努めるものとする。

## 8 定期安全研修・訓練等

受注者は、工事着手後、作業員全員の参加により月当たり、半日以上の時間を割当て、以下の各号から実施する内容を選択し、定期的に安全に関する研修・訓練等を実施しなければならない。

- (1) 安全活動のビデオ等視覚資料による安全教育
- (2) 当該工事内容等の周知徹底
- (3) 工事安全に関する法令、通達、指針等の周知徹底
- (4) 当該工事における災害対策訓練
- (5) 当該工事現場で予想される事故対策
- (6) その他、安全・訓練等として必要な事項

## 9 施工計画書

受注者は、工事の内容に応じた安全教育及び安全訓練等の具体的な計画を作成し、施工計画書に記載しなければならない。

## 10 安全教育・訓練等の記録

受注者は、安全教育及び安全訓練等の実施状況について、ビデオ等または工事報告等に記録した資料を整備及び保管し、監督職員の請求があつた場合は直ちに提示するものとする。

## 11 関係機関との連絡

受注者は、所轄警察署、所管海上保安部、道路管理者、鉄道事業者、河川管理者、港湾管理者、空港管理者、海岸管理者、漁港管理者、海上保安部、労働基準監督署等の関係者及び関係機関と緊密な連絡を取り、工事中の安全を確保しなければならない。

## 12 工事関係者の連絡会議

受注者は、工事現場が隣接または同一場所において別途工事がある場合は、請負業者間の安全施工に関する緊密な情報交換を行うとともに、非常時における臨機の措置を定める等の連絡調整を行うため、関係者による工事関係者連絡会議を組織するものとする。

## 13 安全衛生協議会の設置

監督職員が、労働安全衛生法（令和元年6月改正法律第37号）第30条第1項に規定する措置を講じるものとして、同条第2項の規定に基づき、受注者を指名した場合には、受注者はこれに従うものとする。

## 14 安全優先

受注者は、工事中における安全の確保をすべてに優先させ、労働安全衛生法（昭和47年法律第57号）等関連法令に基づく措置を常に講じておくものとする。特に重機械の運転、電気設備等については、関係法令に基づいて適切な措置を講じておかなければならない。

## 15 施工方法及び施工時期

受注者は、施工計画の立案に当たり、既往の気象記録及び洪水記録並びに地形等現地の状況を勘案し、防災対策を考慮のうえ、施工方法及び施工時期を決定しなければならない。

特に、梅雨、台風等の出水期の施工に当たり、工法及び工程について十分に配慮しなければならない。

## 16 災害発生時の応急処置

災害発生時においては、第三者及び作業員等の人命の安全確保をすべてに優先させるものとし、応急処置を講じるとともに、直ちに関係機関に通報及び監督職員に連絡しなければならない。

## 17 地下埋設物等の調査

受注者は、工事施工箇所に地下埋設物等が予想される場合には、当該物件の位置、深さ等を調査し監督職員に報告しなければならない。

## 18 不明の地下埋設物等の処置

受注者は施工中、管理者不明の地下埋設物等を発見した場合は、監督職員に連絡し、その処置については占有者全体の現地確認を求め、管理者を明確にしなければならない。

## 19 地下埋設物等損害時の措置

受注者は、地下埋設物等に損害を与えた場合は、直ちに関係機関に通報及び監督職員に連絡し、応急措置をとり補修しなければならない。

### 1-1-1-32 爆発及び火災の防止

#### 1 火薬類の使用

受注者は、火薬類の使用については、以下の規定による。

- (1) 受注者は、発破作業に使用する火薬類等の危険物を備蓄し、使用する必要がある場合、火薬類取締法等関係法令を遵守しなければならない。また、関係官公庁の指導に従い、爆発等の防止の措置を講じるものとする。

なお、監督職員の請求があった場合には、直ちに従事する火薬類取扱保安責任者の火薬類保安手帳及び従事者手帳を提示しなければならない。

- (2) 現地に火薬庫等を設置する場合は、火薬類の盗難防止のための立入防止柵、警報装置等を設置し保管管理に万全の措置を講ずるとともに、夜間においても、周辺の監視等を行い

安全を確保しなければならない。

## 2 火気の使用

受注者は、火気の使用については、以下の規定による。

- (1) 受注者は、火気の使用を行う場合は、工事中の火災予防のため、その火気の使用場所及び日時、消火設備等を施工計画書に記載しなければならない。
- (2) 受注者は、喫煙等の場所を指定し、指定場所以外での火気の使用を禁止しなければならない。
- (3) 受注者は、ガソリン、塗料等の可燃物の周辺に火気の使用を禁止する旨の表示を行い、周辺の整理に努めなければならない。
- (4) 受注者は、伐開除根、掘削等により発生した雑木、草等を野焼きしてはならない。

### 1-1-1-33 後片付け

受注者は、工事の全部または一部の完成に際して、一切の受注者の機器、余剰資材、残骸及び各種の仮設物を片付けかつ撤去し、現場及び工事にかかる部分を清掃し、かつ整然とした状態にするものとする。

ただし、設計図書において存置するとしたものを除く。また、工事検査に必要な足場、はしご等は、監督職員の指示に従って存置し、検査終了後撤去するものとする。

### 1-1-1-34 事故報告書

受注者は、工事の施工中に事故が発生した場合には、直ちに監督職員に連絡するとともに、指示する期日までに、工事事故報告書を提出しなければならない。

### 1-1-1-35 環境対策及び木材利用

#### 1 環境保全

受注者は、建設工事に伴う騒音振動対策技術指針（建設大臣官房技術参事官通達、昭和62年3月30日改正）、関連法令並びに仕様書の規定を遵守の上、騒音、振動、大気汚染、水質汚濁等の問題については、施工計画及び工事の実施の各段階において十分に検討し、周辺地域の環境保全に努めなければならない。

#### 2 苦情対応

受注者は、環境への影響が予知されまたは発生した場合は、直ちに応急措置を講じ監督職員に連絡しなければならない。また、第三者からの環境問題に関する苦情に対しては、誠意をもってその対応にあたり、その交渉等の内容は、後日紛争とならないよう文書で取り交わす等明確にしておくとともに、状況を随時監督職員に報告しなければならない。

#### 3 注意義務

受注者は、工事の施工に伴い地盤沈下、地下水の断絶等の理由により第三者への損害が生じた場合には、受注者が善良な管理者の注意義務を果たし、その損害が避け得なかったか否かの判断をするための資料を監督職員に提出しなければならない。

#### 4 廃油等の適切な措置

受注者は、工事に使用する作業船等から発生した廃油等を「海洋汚染及び海上災害の防止に関する法律」に基づき、適切な措置をとらなければならない。

#### 5 水中への落下防止措置

受注者は、水中に工事用資材等が落下しないよう措置を講じるものとする。また、工事の廃材、残材等を海中に投棄してはならない。落下物が生じた場合は、受注者は自らの負担で撤去し、処理しなければならない。

## 6 排出ガス対策型建設機械

受注者は、工事の施工にあたり表1-1-1 に示す建設機械を使用する場合は、「特定特殊自動車排出ガスの規制等に関する法律（平成17年法律第51号）」に基づく技術基準に適合する特定特殊自動車又は「排出ガス対策型建設機械指定要領（平成3年10月8日付建設省経機発第249号）」、「排出ガス対策型建設機械の普及促進に関する規程（平成18年3月17日付国土交通省告示第348号）」もしくは「第3次排出ガス対策型建設機械指定要領（平成18年3月17日付国総施第215号）」に基づき指定された排出ガス対策型建設機械（以下「排出ガス対策型建設機械等」という。）を使用しなければならない。

排出ガス対策型建設機械等を使用できないことを監督職員が認めた場合は、平成7年度建設技術評価制度公募課題「建設機械の排出ガス浄化装置の開発」又はこれと同等の開発目標で実施された民間開発建設技術の技術審査・証明事業若しくは建設技審査証明事業により評価された排出ガス浄化装置を装着した建設機械を使用することができるが、これにより難しい場合は、監督職員と協議するものとする。

受注者は、トンネル坑内作業において表1-1-2 に示す建設機械を使用する場合は、2011年以降の排出ガス基準に適合するものとして「特定特殊自動車排出ガスの規制等に関する法律施行規則」（令和元年6月改正経済産業省・国土交通省・環境省令第1号）16条第1項第2号若しくは第20条第1項第2号に定める表示が付された特定特殊自動車又は「排出ガス対策型建設機械指定要領（平成3年10月8日付建設省経機発第249号）」若しくは「第3次排出ガス対策型建設機械指定要領（平成28年8月30日付国総環第6号）」に基づき指定されたトンネル工事用排出ガス対策型建設機械（以下「トンネル工事用排出ガス対策型建設機械等」という。）を使用しなければならない。

トンネル工事用排出ガス対策型建設機械等を使用できないことを監督職員が認めた場合は、平成7年度建設技術評価制度公募課題「建設機械の排出ガス浄化装置の開発」又はこれと同等の開発目標で実施された民間開発建設技術の技術審査・証明事業若しくは建設技審査証明事業により評価された排出ガス浄化装置（黒煙浄化装置付）を装着した建設機械を使用することができるが、これにより難しい場合は、監督職員と協議するものとする。

表1-1-1

機種	備考
一般工事用建設機械 ・バックホウ ・トラクタショベル（車輪式） ・ブルドーザ ・発動発電機（可搬式） ・空気圧縮機（可搬式） ・油圧ユニット（以下に示す基礎工事用機械のうち、ベースマシンとは別に、独立したディーゼルエンジン駆動の油圧ユニットを搭載しているもの；油圧ハンマ、バイプロハンマ、油圧式鋼管圧入・引抜機、油圧式杭圧入・引抜機、アースオーガ、オールケーシング掘削機、リバースサーキュレーションドリル、アースドリル、地下連続壁施工機、全回転型オールケーシング掘削機） ・ロードローラ、タイヤローラ、振動ローラ ・ホイールクレーン	ディーゼルエンジン（エンジン出力7.5kW以上260kW以下）を搭載した建設機械に限る。 ただし、道路運送車両の保安基準に排出ガス基準が定められている自動車で、有効な自動車検査証の交付を受けているものは除く。
・オフロード法の基準適合表示が付されているもの又は特定特殊自動車確認証の交付を受けているもの ・排出ガス対策型建設機械として指定を受けたもの	

表1-1-2

機種	備考
トンネル工事用建設機械 ・バックホウ ・トラクタショベル ・大型ブレーカ ・コンクリート吹付機 ・ドリルジャンボ ・ダンプトラック ・トラックミキサ	ディーゼルエンジン（エンジン出力30kW以上260kW以下）を搭載した建設機械に限る。 ただし、道路運送車両の保安基準に排出ガス基準が定められている大型特殊自動車及び小型特殊自動車以外の自動車の種別で、有効な自動車検査証の交付を受けているものは除く。
・オフロード法の2011年基準適合表示又は2011年基準同等適合表示が付されているもの ・トンネル工事用排出ガス対策建設機械として指定を受けたもの	

## 7 特定特殊自動車の燃料

受注者は、軽油を燃料とする特定特殊自動車の使用にあたって、燃料を購入して使用するときは、当該特定特殊自動車の製作等に関する事業者または団体が推奨する軽油（ガソリンスタンド等で販売されている軽油をいう。）を選択しなければならない。また、監督職員から特定特殊自動車に使用した燃料の購入伝票を求められた場合、提示しなければならない。

なお、軽油を燃料とする特定特殊自動車の使用にあたっては、下請負者等に関係法令等を遵守させるものとする。

## 8 低騒音型・低振動型建設機械

受注者は、建設工事に伴う騒音振動対策技術指針（建設大臣官房技術参事官通達、昭和62

年3月30日改正) によって低騒音型・低振動型建設機械を設計図書で使用を義務付けている場合には、低騒音型・低振動型建設機械の指定に関する規定(国土交通省告示、平成13年4月9日改正)に基づき指定された建設機械を使用しなければならない。ただし、施工時期・現場条件等により一部機種 of 調達が不可能な場合は、認定機種と同程度と認められる機種または対策をもって協議することができる。

#### 9 特定調達品目等

- (1) 受注者は、資材、工法、建設機械又は目的物の使用に当たっては、事業ごとの特性を踏まえ、必要とされる強度や耐久性、機能の確保、コスト等に留意しつつ、国等による環境物品等の調達の推進等に関する法律(平成12年法律第100号。以下「グリーン購入法」という。)第6条の規定に基づく「環境部品等の調達の推進に関する基本方針」に定められた特定調達品目の使用を積極的に推進するものとする。
- (2) 受注者は、設計図書に木材の使用について指定されている場合にはこれに従うものとし、任意仮設等においても木材利用の促進に留意しなければならない。また、「グリーン購入法」及び「環境物品等の調達の推進に関する基本方針」において、重点的に調達を推進すべき環境物品等として定められている間伐材又はその伐採に当たって生産された国の森林に関する法令に照らして合法性・持続性の証明された木材を原則使用するものとする。

#### 1-1-1-36 文化財の保護

- 1 受注者は、工事の施工に当たって文化財の保護に十分注意し、使用人等に文化財の重要性を十分認識させ、工事中に文化財を発見したときは直ちに工事を中止し、設計図書に関して監督職員に協議しなければならない。
- 2 受注者が、工事の施工に当たり、文化財その他の埋蔵物を発見した場合は、発注者との契約に係る工事に起因するものとみなし、発注者が、当該埋蔵物の発見者としての権利を保有するものである。

#### 1-1-1-37 交通安全管理

- 1 受注者は、工事用運搬路として、公衆に供する道路を使用する時は、積載物の落下等により、路面を損傷し、あるいは汚損することのないようにするとともに、特に第三者に工事公害による損害を与えないようにしなければならない。  
なお、第三者に工事公害による損害を及ぼした場合は、契約書第29条によって処置するものとする。
- 2 受注者は、工事用車両による土砂、工事用資材及び機械などの輸送を伴う工事について関係機関と打合せを行い、交通安全に関する担当者、輸送経路、輸送期間、輸送方法、輸送担当業者、交通誘導警備員の配置、標識、安全施設等の設置場所、その他安全輸送上の事項について計画を樹立し、災害の防止を図らなければならない。
- 3 受注者は、設計図書において指定された工事用道路を使用する場合、設計図書の定めにより、工事用道路の新設、改良、維持管理及び補修を行わなければならない。
- 4 受注者は、指定された工事用道路の使用開始前に当該道路の新設、改良、維持管理、補修及び使用方法等の施工計画書を監督職員に提出しなければならない。この場合において、受注者は、関係機関に所要の手続きをとるものとし、発注者が特に指示する場合を除き、標識の設置、その他の必要な措置を行わなければならない。

- 5 発注者が工事中道路に指定するもの以外の工事中道路は、受注者の責任において使用するものとする。
- 6 受注者は、特記仕様書に他の受注者と工事中道路を共用する定めがある場合においては、その定めに従うとともに、関連する受注者と緊密に打合せ、相互の責任区分を明らかにして使用するものとする。
- 7 公衆の交通が自由かつ安全に通行するのに支障となる場所に材料または設備を保管してはならない。受注者は、毎日の作業終了時及び何らかの理由により建設作業を中断する時には、交通管理者協議で許可された常設作業帯内を除き一般の交通に使用される路面からすべての設備その他の障害物を撤去しなくてはならない。
- 8 工事の性質上、受注者が、水上輸送によることを必要とする場合には本条の「道路」は、水門、または水路に関するその他の構造物と読み替え「車両」は船舶と読み替えるものとする。
- 9 受注者は、工事の施工にあたっては、作業区域の標示及び関係者への周知など、必要な安全対策を講じなければならない。また、作業船等が船舶の輻輳している区域を航行またはえい航する場合、見張りを強化する等、事故の防止に努めなければならない。
- 10 受注者は、船舶の航行または漁業の操業に支障をきたすおそれのある物体を水中に落とした場合、直ちに、その物体を取り除かなければならない。  
なお、直ちに取除けない場合は、標識を設置して危険箇所を明示し、関係機関に通報及び監督職員に連絡しなければならない。
- 11 受注者は、作業船舶機械が故障した場合、安全の確保に必要な措置を講じなければならない。  
なお、故障により二次災害を招くおそれがある場合は、直ちに応急の措置を講じ、関係機関に通報及び監督職員へ連絡しなければならない。
- 12 受注者は、建設機械、資材等の運搬にあたり、車両制限令（平成31年3月改正政令第41号）第3条における一般的制限値を超える車両を通行させるときは、道路法第47条の2に基づく通行許可を得ていることを確認しなければならない。また、道路交通法施行令（令和元年9月改正政令第109号）第22条における制限を超えて建設機械、資材等を積載して運搬するとき、道路交通法（令和元年6月改正法律第37号）第57条に基づく許可を得ていることを確認しなければならない。

表1-1-3 一般的制限値

車両の諸元	一般的制限値
幅	2.5m
長さ	12.0m
高さ	3.8m (ただし、指定道路については4.1m)
重量 総重量	20.0t (ただし、高速自動車国道、指定道路については、軸距、長さに応じ最大25.0t)
軸重	10.0t
隣接軸重の合計	隣り合う車軸に係る軸距1.8m未満の場合は18t (隣り合う車軸に係る軸距1.3m以上で、かつ、当該隣り合う車軸に係る軸重が9.5t以下の場合は19t)、1.8m以上の場合は20t
輪荷重	5.0t
最小回転半径	12.0m

※ここでいう車両とは、人が乗車し、または貨物が積載されている場合にはその状態におけるものをいい、他の車両をけん引している場合にはこのけん引されている車両を含む。

#### 1-1-1-38 施設管理

受注者は、工事現場における公物（各種公益企業施設を含む。）又は部分使用施設（契約書第34条の適用部分）について、施工管理上、契約図書における規定の履行を以っても不都合が生ずるおそれがある場合には、その処置について監督職員と協議できる。

なお、当該協議事項は、契約書第9条の規定に基づき処理されるものとする。

#### 1-1-1-39 諸法令の遵守

1 受注者は、工事の実施に当たっては、当該工事に関連する法令を遵守するものとし、受注者の法令違反又は法令の不遵守により生じた損害その他の事項に対する一切の責任は受注者が負うものとする。

なお、工事の実施に関連すると考えられる主な法令は、次の掲げる法律及びこれらに関連する法令である。

- |                         |                |
|-------------------------|----------------|
| (1) 会計法                 | (昭和22年法律第35号)  |
| (2) 建設業法                | (昭和24年法律第100号) |
| (3) 下請代金遅延等防止法          | (昭和31年法律第120号) |
| (4) 労働基準法               | (昭和22年法律第49号)  |
| (5) 労働安全衛生法             | (昭和47年法律第57号)  |
| (6) 作業環境測定法             | (昭和50年法律第28号)  |
| (7) じん肺法                | (昭和35年法律第30号)  |
| (8) 雇用保険法               | (昭和49年法律第116号) |
| (9) 労働者災害補償保険法          | (昭和22年法律第50号)  |
| (10) 健康保険法              | (大正11年法律第70号)  |
| (11) 中小企業退職金共済法         | (昭和34年法律第160号) |
| (12) 建設労働者の雇用の改善等に関する法律 | (昭和51年法律第33号)  |
| (13) 出入国管理及び難民認定法       | (平成3年法律第94号)   |
| (14) 道路法                | (昭和27年法律第180号) |



- |                            |                |
|----------------------------|----------------|
| (15) 道路交通法                 | (昭和35年法律第105号) |
| (16) 道路運送法                 | (昭和26年法律第183号) |
| (17) 道路運送車両法               | (昭和26年法律第186号) |
| (18) 砂防法                   | (明治30年法律第29号)  |
| (19) 地すべり等防止法              | (昭和33年法律第30号)  |
| (20) 河川法                   | (昭和39年法律第167号) |
| (21) 海岸法                   | (昭和31年法律第101号) |
| (22) 港湾法                   | (昭和25年法律第218号) |
| (23) 港則法                   | (昭和23年法律第174号) |
| (24) 漁港漁場整備法               | (昭和25年法律第137号) |
| (25) 下水道法                  | (昭和33年法律第79号)  |
| (26) 航空法                   | (昭和27年法律第231号) |
| (27) 公有水面埋立法               | (大正10年法律第57号)  |
| (28) 軌道法                   | (大正10年法律第76号)  |
| (29) 森林法                   | (昭和26年法律第249号) |
| (30) 環境基本法                 | (平成5年法律第91号)   |
| (31) 火薬類取締法                | (昭和25年法律第149号) |
| (32) 大気汚染防止法               | (昭和43年法律第97号)  |
| (33) 騒音規制法                 | (昭和43年法律第98号)  |
| (34) 水質汚濁防止法               | (昭和45年法律第138号) |
| (35) 湖沼水質保全特別措置法           | (昭和59年法律第61号)  |
| (36) 振動規制法                 | (昭和51年法律第64号)  |
| (37) 廃棄物の処理及び清掃に関する法律      | (昭和45年法律第137号) |
| (38) 資源の有効な利用の促進に関する法律     | (平成12年法律第113号) |
| (39) 建設工事に係る資材の再資源化等に関する法律 | (平成12年法律第104号) |
| (40) 文化財保護法                | (昭和25年法律第214号) |
| (41) 砂利採取法                 | (昭和43年法律第74号)  |
| (42) 電気事業法                 | (昭和39年法律第170号) |
| (43) 消防法                   | (昭和23年法律第186号) |
| (44) 測量法                   | (昭和24年法律第188号) |
| (45) 建築基準法                 | (昭和25年法律第20号)  |
| (46) 都市公園法                 | (昭和31年法律第79号)  |
| (47) 自然公園法                 | (昭和32年法律第131号) |
| (48) 漁業法                   | (昭和24年法律第267号) |
| (49) 電波法                   | (昭和25年法律第131号) |
| (50) 土壌汚染対策法               | (平成14年法律第53号)  |
| (51) 地方公共団体の関係諸条例          |                |
| (52) 公共工事の品質確保の促進に関する法律    | (平成17年法律第18号)  |
| (53) 特定特殊自動車排出ガスの規制等に関する法律 | (平成17年法律第51号)  |

- (54) 職業安定法 (昭和22年法律第141号)
- (55) 農薬取締法 (昭和23年法律第82号)
- (56) 毒物及び劇物取締法 (昭和25年法律第303号)
- (57) 厚生年金保険法 (昭和29年法律第115号)
- (58) 最低賃金法 (昭和34年法律第137号)
- (59) 所得税法 (昭和40年法律第33号)
- (60) 土砂等を運搬する大型自動車による交通事故の防止等に関する特別措置法 (昭和42年法律第131号)
- (61) 労働保険の保険料の徴収等に関する法律 (昭和44年法律第84号)
- (62) 著作権法 (昭和45年法律第48号)
- (63) 自然環境保全法 (昭和47年法律第85号)
- (64) 警備業法 (昭和47年法律第117号)
- (65) 工業標準化法 (昭和24年法律第185号)
- (66) 計量法 (平成4年法律第51号)
- (67) 公共事業の入札及び契約の適正化の促進に関する法律 (平成12年法律第127号)
- (68) 国等による環境物品等の調達の推進等に関する法律 (平成12年法律第100号)
- (69) 行政機関の保有する個人情報の保護に関する法律 (平成15年法律第58号)
- (70) 技術士法 (昭和58年法律第25号)
- (71) 肥料取締法 (昭和25年法律第127号)
- (72) 駐車場法 (昭和32年法律第106号)
- (73) 海上交通安全法 (昭和47年法律第115号)
- (74) 海上衝突予防法 (昭和52年法律第62号)
- (75) 海洋汚染等及び海上災害の防止に関する法律 (昭和45年法律第136号)
- (76) 船員法 (昭和22年法律第100号)
- (77) 船舶職員及び小型船舶操縦者法 (昭和26年法律第149号)
- (78) 船舶安全法 (昭和8年法律第11号)
- (79) 河川法施行法 (昭和39年法律第168号)
- (80) 空港法 (昭和31年法律第80号)
- (81) 航路標識法 (昭和24年法律第99号)
- (82) 水産資源保護法 (昭和26年法律第313号)
- (83) 船員保険法 (昭和14年法律第73号)

2 受注者は、諸法令を遵守し、これに違反した場合発生するであろう責務が、発注者に及ばないようにしなければならない。

3 受注者は、当該工事の計画、図面、仕様書及び契約そのものが第1項の諸法令に照らし不相当であったり矛盾していることが判明した場合には速やかに監督職員と協議しなければならない。

#### 1-1-1-40 官公庁等への手続等

- 1 受注者は、工事期間中、関係官公庁及びその他の関係機関との連絡を保たなければならない。
- 2 受注者は、工事施工にあたり受注者の行うべき関係官公庁及びその他の関係機関への届出等を、法令、条例または設計図書の定めにより実施しなければならない。
- 3 受注者は、諸手続きにおいて許可、承諾等を得たときは、その書面を監督職員に提示しなければならない。  
なお、監督職員から請求があった場合は、写しを提出しなければならない。
- 4 受注者は、手続きに許可承諾条件がある場合これを遵守しなければならない。  
なお、受注者は、許可承諾内容が設計図書に定める事項と異なる場合、監督職員と協議しなければならない。
- 5 受注者は、工事の施工に当たり、地域住民との間に紛争が生じないように努めなければならない。
- 6 受注者は、地元関係者等から工事の施工に関して苦情があり、受注者が対応すべき場合は誠意をもってその解決に当たらなければならない。
- 7 受注者は、地方公共団体、地域住民等と工事の施工上必要な交渉を、自らの責任において行わなければならない。受注者は、交渉に先立ち、監督職員に連絡の上、これらの交渉に当たっては誠意をもって対応しなければならない。
- 8 受注者は、前項までの交渉等の内容は、後日紛争とならないよう文書で取り交わす等明確にしておくとともに、状況を随時監督職員に報告し、指示があればそれに従うものとする。

#### 1-1-1-41 施工時期及び施工時間の変更

- 1 受注者は、設計図書に施工時間が定められている場合でその時間を変更する必要がある場合は、あらかじめ監督職員と協議するものとする。
- 2 受注者は、設計図書に施工時間が定められていない場合で、官公庁の休日または夜間に、作業を行うにあたっては、事前にその理由を監督職員に連絡しなければならない。  
ただし、現道上の工事については書面により提出しなければならない。

#### 1-1-1-42 工事測量

- 1 受注者は、工事着手後直ちに測量を実施し、測量標（仮BM）、工事用多角点の設置及び用地境界、中心線、縦断、横断等を確認しなければならない。測量結果が設計図書に示されている数値と差異を生じた場合は監督職員に測量結果を速やかに提出し指示を受けなければならない。  
なお、測量標（仮BM）及び多角点を設置するための基準となる点の選定は、監督職員の指示を受けなければならない。また受注者は、測量結果を監督職員に提出しなければならない。
- 2 受注者は、工事施工に必要な仮水準点、多角点、基線、法線、境界線の引照点等を設置し、工事期間中適宜これらを確認し、変動や損傷のないよう努めなければならない。変動や損傷が生じた場合、監督職員に連絡し、速やかに水準測量、多角測量等を実施し、仮の水準点、多角点、引照点等を復元しなければならない。
- 3 受注者は、用地幅杭、測量標（仮BM）、工事用多角点及び重要な工事用測量標を移設してはならない。ただし、これを存置することが困難な場合は、監督職員の承諾を得て移設する

ことができる。また、用地幅杭が現存しない場合は、監督職員と協議しなければならない。

なお、移設する場合は、隣接土地所有者との間に紛争等が生じないようにしなければならない。

- 4 受注者は、工事の施工に当たり、損傷を受けるおそれのある杭または障害となる杭の設置換え、移設及び復元を含めて、発注者の設置した既存杭の保全に対して責任を負わなければならない。
- 5 水準測量及び水深測量は、設計図書に定められている基準高あるいは工事用基準面を基準として行うものとする。

#### 1-1-1-43 提出書類

- 1 提出書類は、工事請負契約に係る提出書類の書式等に基づいて、監督職員に提出しなければならない。これに定めのないものは、監督職員の指示する様式によらなければならない。
- 2 契約書第9条第5項に規定する「設計図書に定めるもの」とは、請負代金額に係る請求書、代金代理受領承諾申請書、遅延利息請求書、監督職員に関する措置請求に係る書類及びその他現場説明の際指定した書類をいう。

#### 1-1-1-44 工事特性等への対応状況の報告

- 1 受注者は、工事の施工に関し、工事特性を踏まえ特に必要と認めて実施した事項、創意工夫を図った事項、情報化施工を実施した事項、新技術を活用した事項、地域社会への貢献を図った事項その他契約図書に定められた事項以外の事項であって、特に報告すべきものがある場合には、別に定める様式に基づき作成し、工事完成時までにこれらを監督職員に報告することができる。
- 2 なお、本報告事項については、工事成績評定の参考とする。
- 3 情報化施工とは、情報通信技術（ICT）を工事の施工等に活用することにより、従来の施工技術と比べ、高い生産性と施工品質を実現する施工システムである。
- 4 新技術とは、新技術情報提供システム（以下「NETIS」という。）に登録されている技術、NETISには登録されていないものの、従来の標準的な技術に比べて活用の効果が同等以上の技術又は同等以上と見込まれる技術、及び特殊な現場条件下における独自の工法による技術等である。

#### 1-1-1-45 不可抗力による損害

##### 1 工事災害の報告

受注者は、災害発生後直ちに被害の詳細な状況を把握し、当該被害が契約書第30条の規定の適用を受けると思われる場合には、直ちに工事災害通知書を監督職員を通じて発注者に通知しなければならない。

##### 2 設計図書で定めた基準

契約書第30条第1項に規定する「設計図書で基準を定めたもの」とは、以下の各号に掲げるものをいう。

###### (1) 波浪、高潮に起因する場合

波浪、高潮が想定している設計条件以上または周辺状況から判断してそれと同等以上と認められる場合

(2) 降雨に起因する場合

以下のいずれかに該当する場合とする。

- ① 24時間雨量（任意の連続24時間における雨量をいう。）が80mm以上
- ② 1時間雨量（任意の60分における雨量をいう。）が20mm以上
- ③ 連続雨量（任意の72時間における雨量をいう。）が150mm以上
- ④ その他設計図書で定めた基準

(3) 強風に起因する場合

最大風速（10分間の平均風速で最大のものをいう。）が15m/秒以上あった場合

(4) 地震、津波、豪雪に起因する場合周囲の状況により判断し、相当の範囲にわたって他の一般物件にも被害を及ぼしたと認められる場合

3 その他

契約書第30条第2項に規定する「受注者が善良な管理者の注意義務を怠ったことに基づくもの」とは、設計図書及び契約書第27条に規定する予防措置を行ったと認められないもの及び災害の一因が施工不良等受注者の責によるとされるものをいう。

**1-1-1-46 特許権等**

- 1 受注者は、特許権等を使用する場合、設計図書に特許権等の対象である旨明示が無く、その使用に関する費用負担を契約書第8条に基づき発注者に求める場合、権利を有する第三者と使用条件の交渉を行う前に、監督職員と協議しなければならない。
- 2 受注者は、業務の遂行により発明または考案したときは、監督職員に報告するとともに、これを保全するために必要な措置を講じ、出願及び権利の帰属等については、発注者と協議しなければならない。
- 3 発注者が、引渡しを受けた契約の目的物が著作権法（平成30年7月改正法律第72号）第2条第1項第1号に規定される著作物に該当する場合は、当該著作物の著作権は発注者に帰属するものとする。

なお、出願及び権利等が発注者に帰属する著作物については、発注者はこれを自由に加除または編集して利用することができる。

**1-1-1-47 保険の付保及び事故の補償**

- 1 受注者は、残存爆発物があると予測される区域で工事に従事する作業船及びその乗組員並びに陸上建設機械等及びその作業員に設計図書に定める水雷保険、傷害保険及び動産総合保険を付保しなければならない。
- 2 受注者は、作業船、ケーソン等を回航する場合、回航保険を付保しなければならない。
- 3 受注者は、雇用保険法、労働者災害補償保険法、健康保険法及び厚生年金保険法の規定により、雇用者等の雇用形態に応じ、雇用者等を被保険者とするこれらの保険に加入しなければならない。
- 4 受注者は、雇用者等の業務に関して生じた負傷、疾病、死亡及びその他の事故に対して責任をもって適正な補償をしなければならない。
- 5 受注者は、建設業退職金共済制度に該当する場合は同制度に加入し、その掛金収納書（発注者用）を工事請負契約締結後原則1ヶ月以内に、発注者に提出しなければならない。

#### 1-1-1-48 臨機の措置

- 1 受注者は、災害防止等のため必要があると認めるときは、臨機の措置をとらなければならない。また、受注者は、措置をとった場合には、その内容を直ちに監督職員に通知しなければならない。
- 2 監督職員は、暴風、豪雨、洪水、高潮、地震、津波、地すべり、落盤、火災、騒乱、暴動その他自然的または人為的事象（以下「天災等」という。）に伴ない、工事目的物の品質・出来形の確保及び工期の遵守に重大な影響があると認められるときは、受注者に対して臨機の措置をとることを請求することができる。

## 第2編 材料編

### 第1章 一般事項

#### 第1節 適用

##### 2-1-1-1 適用

工事に使用する材料は、設計図書に品質規格を特に明示した場合を除き、本標準仕様書に示す規格に適合したもの、またはこれと同等以上の品質を有するものとする。ただし、監督職員が承諾した材料及び設計図書に明示されていない仮設材料については除くものとする。

#### 第2節 工事材料の品質

##### 2-1-2-1 工事材料の品質

###### 1 一般事項

受注者は、工事に使用した材料の品質を証明する、試験成績表、性能試験結果、ミルシート等の品質規格証明書を受注者の責任において整備、保管し、監督職員または検査職員の請求があった場合は速やかに提示しなければならない。ただし、設計図書で提出を定められているものについては、監督職員へ提出しなければならない。

なお、JIS規格品のうちJISマーク表示が認証されJISマーク表示がされている材料・製品等（以下、「JISマーク表示品」という）については、JISマーク表示状態を示す写真等確認資料の提示に替えることができる。

###### 2 中等の品質

契約書第13条第1項に規定する「中等の品質」とは、JIS規格に適合したものまたは、これと同等以上の品質を有するものをいう。

###### 3 試験を行う工事材料

受注者は、設計図書において試験を行うこととしている工事材料について、JISまたは設計図書に定める方法により試験を実施し、その結果を監督職員に提出しなければならない。

なお、JISマーク表示品については試験を省略できる。

###### 4 見本・品質証明資料

受注者は、設計図書において指定された工事材料について、見本または品質を証明する資料を工事材料を使用するまでに監督職員に提出し、確認を受けなければならない。

なお、JISマーク表示品については、JISマーク表示状態の確認とし見本または品質を証明する資料の提出は省略できる。

###### 5 材料の保管

受注者は、工事材料を使用するまでにその材質に変質が生じないように、これを保管しなければならない。

なお、材質の変質により工事材料の使用が、不相当と監督職員から指示された場合には、これを取り替えるとともに、新たに搬入する材料については、再度確認を受けなければならない。

ない。

## 6 海外の建設資材の品質証明

受注者は、海外で生産された建設資材のうちJISマーク表示品以外の建設資材を用いる場合は、海外建設資材品質審査・証明事業実施機関が発行する海外建設資材品質審査証明書あるいは、日本国内の公的機関で実施した試験結果資料を監督職員に提出しなければならない。

なお、表2-1-1に示す海外で生産された建設資材を用いる場合は、海外建設資材品質審査証明書を材料の品質を証明する資料とすることができる。

表2-1-1 「海外建設資材品質審査・証明」対象資材

区分/細別		品目	対応JIS規格 (参考)
I セメント		ポルトランドセメント	JISR5210
		高炉セメント	JISR5211
		シリカセメント	JISR5212
		フライアッシュセメント	JISR5213
II 鋼材	1 構造用圧延鋼材	一般構造用圧延鋼材	JISG3101
		溶接構造用圧延鋼材	JISG3106
		鉄筋コンクリート用棒鋼	JISG3112
		溶接構造用耐候性熱間圧延鋼材	JISG3114
	2 軽量形鋼	一般構造用軽量形鋼	JISG3350
	3 鋼管	一般構造用炭素鋼鋼管	JISG3444
		配管用炭素鋼鋼管	JISG3452
		配管用アーク溶接炭素鋼鋼管	JISG3457
		一般構造用角形鋼管	JISG3466
	4 鉄線	鉄線	JISG3532
	5 ワイヤロープ	ワイヤロープ	JISG3525
	6 プレストレストコンクリート用鋼材	PC鋼線及びPC鋼より線	JISG3536
		PC鋼棒	JISG3109
		ピアノ線材	JISG3502
		硬鋼線材	JISG3506
	7 鉄鋼	鉄線	JISG3532
		溶接金網	JISG3551
		ひし形金網	JISG3552
	8 鋼製ぐい及び鋼矢板	鋼管ぐい	JISA5525
		H型鋼ぐい	JISA5526
		熱間圧延鋼矢板	JISA5528
		鋼管矢板	JISA5530
	9 鋼製支保工	一般構造用圧延鋼材	JISG3101
		六角ボルト	JISB1180
		六角ナット	JISB1181
		摩擦接合用高力六角ボルト、六角ナット、平座金のセット	JISB1186



Ⅲ瀝青材料	舗装用石油アスファルト	日本道路 規定規格
	石油アスファルト乳剤	JISK2208
Ⅳ割ぐり石及び骨材	割ぐり石	JISA5006
	道路用碎石	JISA5001
	アスファルト舗装用骨材	JISA5001
	フィラー（舗装用石炭石粉）	JISA5008
	コンクリート用碎石及び砕砂	JISA5005
	コンクリート用スラグ骨材	JISA5011
	道路用鉄鋼スラグ	JISA5015

## 第2章 工事材料

### 第1節 土

#### 2-2-2-1 土

##### 1 一般事項

工事に使用する土は、設計図書に示す場合を除き、この仕様書における関係各条項に適合したものとする。

##### 2 盛土材料

盛土材料は、ごみ、竹木、草根、その他の腐食し易い雑物を含まないものとする。

##### 3 土羽工

土羽土は、植生の生育及び法面維持に適したものを使用するものとする。

### 第2節 石

#### 2-2-2-1 石材

天然産の石材については、以下の規格に適合するものとする。

JISA5003（石材）

#### 2-2-2-2 割ぐり石

割ぐり石は、以下の規格に適合するものとする。

JISA5006（割ぐり石）

#### 2-2-2-3 雑割石

雑割石の形状は、おおむねくさび形とし、うすっぺらなもの及び細長いものであってはならない。前面はおおむね四辺形であって二稜辺の平均の長さが控長の2/3程度のものとする。

#### 2-2-2-4 雑石（粗石）

雑石は、天然石または破砕石とし、うすっぺらなもの及び細長いものであってはならない。

#### 2-2-2-5 玉石

玉石は、天然に産し、丸みをもつ石でおおむね15cm～25cmのものとし、形状はおおむね卵体とし、表面が粗雑なもの、うすっぺらなもの及び細長いものであってはならない。

#### 2-2-2-6 ぐり石

ぐり石は、玉石または割ぐり石で20cm以下の小さいものとし、主に基礎・裏込ぐり石に用いるものであり、うすっぺらなもの及び細長いものであってはならない。

#### 2-2-2-7 その他の砂利、碎石、砂

##### 1 砂利、碎石

砂利、碎石の粒度、形状及び有機物含有量は、本標準仕様書における関係条項の規定に適

合するものとする。

## 2 砂

砂の粒度及びごみ・どろ・有機不純物等の含有量は、本標準仕様書における関係条項の規定に適合するものとする。

## 第3節 骨材

### 2-2-3-1 一般事項

#### 1 適合規格

道路用砕石及びコンクリート用骨材等は、以下の規格に適合するものとする。

JISA5001 (道路用砕石)

JISA5308 (レディーミクストコンクリート) 附属書A (レディーミクストコンクリート用骨材)

JISA5005 (コンクリート用砕石及び砕砂)

JISA5011-1 (コンクリート用スラグ骨材-第1部：高炉スラグ骨材)

JISA5011-2 (コンクリート用スラグ骨材-第2部：フェロニッケルスラグ骨材)

JISA5011-3 (コンクリート用スラグ骨材-第3部：銅スラグ骨材)

JISA5011-4 (コンクリート用スラグ骨材-第4部：電気炉酸化スラグ骨材)

JISA5015 (道路用鉄鋼スラグ)

JISA5021 (コンクリート用再生骨材H)

#### 2 骨材の貯蔵

受注者は、骨材を寸法別及び種類別に貯蔵しなければならない。

#### 3 有害物の混入防止

受注者は、骨材に有害物が混入しないように貯蔵しなければならない。

#### 4 粒度調整路盤材等の貯蔵

受注者は、粒度調整路盤材等を貯蔵する場合には、貯蔵場所を平坦にして清掃し、できるだけ骨材の分離を生じないようにし、貯蔵敷地面全面の排水を図るようにしなければならない。

#### 5 水硬性粒度調整鉄鋼スラグ等の貯蔵

受注者は、水硬性粒度調整鉄鋼スラグ、細骨材、または細粒分を多く含む骨材を貯蔵する場合に、防水シートなどで覆い、雨水がかからないようにしなければならない。

#### 6 石粉、石灰等の貯蔵

受注者は、石粉、石灰、セメント、回収ダスト、フライアッシュを貯蔵する場合に、防湿的な構造を有するサイロまたは倉庫等を使用しなければならない。

#### 7 海砂使用の場合の注意

受注者は、細骨材として海砂を使用する場合、細骨材貯蔵設備の排水不良に起因して濃縮された塩分が滞留することのないように施工しなければならない。

#### 8 海砂の塩分の許容限度

受注者は、プレストレストコンクリート部材に細骨材として海砂を使用する場合、シース内のグラウト及びプレテンション方式の部材の細骨材に含まれる塩分の許容限度は、原則として細骨材の絶乾質量に対しNaClに換算して0.03%以下としなければならない。

## 2-2-3-2 セメントコンクリート用骨材

### 1 細骨材及び粗骨材の粒度

細骨材及び粗骨材の粒度は、表2-2-1、表2-2-2の規格に適合するものとする。

表2-2-1 無筋・鉄筋コンクリート、舗装コンクリート、  
プレパックドコンクリートの細骨材の粒度の範囲  
(1) 無筋・鉄筋コンクリート、舗装コンクリート

ふるいの呼び寸法 (mm)	ふるいを通るものの重量百分率 (%)
10	100
5	90~100
2.5	80~100
1.2	50~90
0.6	25~65
0.3	10~35
0.15	2~10[注1]

[注1] 砕砂あるいはスラグ細骨材を単独に用いる場合には、2~15%にしてよい。  
混合使用する場合で、0.15mm通過分の大半が砕砂あるいはスラグ細骨材である場合には15%としてよい。

[注2] 連続した2つのふるい間の量は45%を超えないのが望ましい。

[注3] 空気量が3%以上で単位セメント量が250kg/m<sup>3</sup>以上のコンクリートの場合、  
良質の鉱物質微粉末を用いて細粒の不足分を補う場合等に0.3mmふるいおよび0.15mmふるいを通るものの質量百分率の最小値をそれぞれ5および0に減らし  
てよい。

### (2) プレパックドコンクリート

ふるいの呼び寸法 (mm)	ふるいを通るものの重量百分率 (%)
2.5100	100
1.2	90~100
0.6	60~80
0.3	20~50
0.15	5~30

表2-2-2 無筋・鉄筋コンクリート、舗装コンクリート、プレパックスコンクリートの粗骨材の粒度の範囲

(1) 無筋・鉄筋コンクリート、舗装コンクリート

粗骨材の 最大寸法 (mm)	ふるいの呼び 寸法 (mm)	ふるいを通るものの質量百分率 (%)							
	50	40	25	20	15	13	10	5	2.5
40	100	95~ 100	—	35~ 70	—	—	10~ 30	0~ 5	—
25	—	100	95~ 100	—	30~ 70	—	—	0~ 10	0~ 5
20	—	—	100	90~ 100	—	—	20~ 55	0~ 10	0~ 5
10	—	—	—	—	—	100	90~ 100	0~ 15	0~ 5

(2) プレパックスコンクリート

最小寸法	15mm以上。
最大寸法	部材最小寸法の1/4以下かつ鉄筋コンクリートの場合は、鉄筋のあきの1/2以下。

2 細骨材及び粗骨材の使用規定

硫酸ナトリウムによる骨材の安定性試験で、損失質量が品質管理基準の規格値を超えた細骨材及び粗骨材は、これを用いた同程度のコンクリートが、予期される気象作用に対して十分な耐凍害性を示した実例がある場合には、これを用いてよいものとする。

また、これを用いた実例がない場合でも、これを用いてつくったコンクリートの凍結融解試験結果から満足なものであると認められた場合には、これを用いてよいものとする。

3 使用規定の例外

気象作用をうけない構造物に用いる細骨材は、本条2項を適用しなくてもよいものとする。

4 使用不可の細骨材及び粗骨材

化学的あるいは物理的に不安定な細骨材及び粗骨材は、これを用いてはならない。

ただし、その使用実績、使用条件、化学的あるいは物理的安定性に関する試験結果等から、有害な影響をもたらさないものであると認められた場合には、これを用いてもよいものとする。

5 すりへり減量の限度

舗装コンクリートに用いる粗骨材は、すりへり試験を行った場合のすりへり減量の限度は35%以下とする。

なお、積雪寒冷地においては、すりへり減量が25%以下のものを使用するものとする。

2-2-3-3 アスファルト舗装用骨材

1 碎石・再生碎石及び鉄鋼スラグの粒度

碎石・再生碎石及び鉄鋼スラグの粒度は、表2-2-3、表2-2-4、表2-2-5の規格に適合するものとする。

表2-2-3 砕石の粒度

ふるい目の開き 粒度範囲(mm) 呼び名			ふるいを通るものの質量分率 (%)													
			106mm	75mm	63mm	53mm	37.5mm	31.5mm	26.5mm	19mm	13.2mm	4.75mm	2.36mm	1.18mm	425μm	75μm
単 粒 度 砕 石	S-80 (1号)	80~60	100	85~100	0~15											
	S-60 (2号)	60~40		100	85~100	—	0~15									
	S-40 (3号)	40~30				100	85~100	0~15								
	S-30 (4号)	30~20					100	85~100	—	0~15						
	S-20 (5号)	20~13							100	85~100	0~15					
	S-13 (6号)	13~5								100	85~100	0~15				
	S-5 (7号)	5~2.5									100	85~100	0~25	0~5		
粒 度 調 整 砕 石	M-40	40~0				100	95~100	—	—	60~90	—	30~65	20~50	—	10~30	2~10
	M-30	30~0					100	95~100	—	60~90	—	30~65	20~50	—	10~30	2~10
	M-25	25~0						100	95~100	—	55~85	30~65	20~50	—	10~30	2~10
ク ラ ッ シ ャ ー ラ ン	C-40	40~0				100	95~100	—	—	50~80	—	15~40	5~25			
	C-30	30~0					100	95~100	—	55~85		15~45	5~30			
	C-20	20~0							100	95~100	60~90	20~50	10~35			

[注1] 呼び名別粒度の規定に適合しない粒度の砕石であっても、他の砕石、砂、石粉等と合成したときの粒度が、所要の混合物の骨材粒度に適合すれば使用することができる。

[注2] 花崗岩や頁岩などの砕石で、加熱によってすりへり減量が特に大きくなったり破壊したりするものは表層に用いてはならない。

表2-2-4 再生砕石の粒度

ふるい目の開き 粒度範囲 (呼び名)		40~0 (RC-40)	30~0 (RC-30)	20~0 (RC-20)
		通 過 質 量 百 分 率 (%)	53mm	100
37.5mm	95~100		100	
31.5mm	—		95~100	
26.5mm	—		—	100
19mm	50~80		55~85	95~100
13.2mm	—		—	60~90
4.75mm	15~40		15~45	20~50
2.36mm	5~25		5~30	10~35

[注] 再生骨材の粒度は、モルタル粒などを含んだ破砕されたままの見かけの骨材粒度を使用する。

表2-2-5 再生粒度調整砕石の粒度

ふるい目 (名) の開き		粒度範囲 (呼び)	40~0 (RM-40)	30~0 (RM-30)	25~0 (RM-25)
		通過質量百分率 (%)	53mm		100
37.5mm			95~100	100	
31.5mm			—	95~100	100
26.5mm			—	—	95~100
19mm			60~90	60~90	—
13.2mm			—	—	55~85
4.75mm			30~65	30~65	30~65
2.36mm			20~50	20~50	20~50
425μm			10~30	10~30	10~30
75μm			2~10	2~10	2~10

[注] 生骨材の粒度は、モルタル粒などを含んだ破碎されたままの見かけの骨材粒度を使用する。

2 砕石の材質

砕石の材質は、表2-2-6の規格に適合するものとする。

表2-2-6 安定性試験の限度

用途	表層・基層	上層路盤
損失量%	12以下	20以下

[注] 試験方法は、「舗装調査・試験法便覧〔第2分冊〕」の「A004硫酸ナトリウムによる骨材の安定性試験方法」による。

### 3 砕石の品質

砕石の品質は、表2-2-7の規格に適合するものとする。

表2-2-7 砕石の品質

項目 \ 用途	表層・基層	上層路盤
表乾密度	2.45	—
吸水率	3.0	—
すり減り減量%	30 注)	50以下

[注1] 表層、基層用砕石のすり減り減量試験は、粒径13.2～4.75mmのものについて実施する。

[注2] 上層路盤用砕石については主として使用する粒径について行えばよい。

### 4 鉄鋼スラグ

鉄鋼スラグは、硫黄分による黄濁水が流出せず、かつ、細長いあるいは扁平なもの、ごみ、泥、有機物などを有害量含まないものとする。その種類と用途は表2-2-8によるものとする。

また、単粒度製鋼スラグ、クラッシュラン製鋼スラグ及び水硬性粒度調整鉄鋼スラグの粒度規格、及び環境安全品質基準はJISA5015（道路用鉄鋼スラグ）によるものとし、その他は砕石の粒度に準ずるものとする。

表2-2-8 鉄鋼スラグの種類と主な用途

名称	呼び名	用途
単粒度製鋼スラグ	SS	加熱アスファルト混合物用
クラッシュラン製鋼スラグ	CSS	瀝青安定処理（加熱混合）用
粒度調整鉄鋼スラグ	MS	上層路盤材
水硬性粒度調整鉄鋼スラグ	HMS	上層路盤材
クラッシュラン鉄鋼スラグ	CS	下層路盤材



5 鉄鋼スラグの規格（路盤材用）

路盤材に用いる鉄鋼スラグは、表2-2-9の規格に適合するものとする。

表2-2-9 鉄鋼スラグの規格

呼び名	修正CBR %	一軸圧縮強さ MPa	単位容積 質量kg/1	呈色判定 試験	水浸膨張 比%	エージング 期間
MS	80以上	—	1.5以上	呈色なし	1.5以下	6ヵ月以上
HMS	80以上	1.2以上	1.5以上	呈色なし	1.5以下	6ヵ月以上
CS	30以上	—	—	呈色なし	1.5以下	6ヵ月以上
試験法	E001	E003	A023	E002	E004	—

[注1] 呈色判定は、高炉徐冷スラグを用いた鉄鋼スラグに適用する。

[注2] 水浸膨張比は、製鋼スラグを用いた鉄鋼スラグに適用する。

[注3] エージングとは高炉徐冷スラグの黄濁水発生防止や製鋼スラグの膨張性安定化を目的とし、冷却固化した高炉徐冷スラグ及び製鋼スラグを破碎後、空気及び水と反応させる処理をいう。エージング方法には、空気及び水による通常エージングと温水または蒸気による促進エージングがある。

[注4] エージング期間は、製鋼スラグを用いた鉄鋼スラグの通常エージングに適用する。ただし、電気炉スラグを3ヶ月以上通常エージングした後の水浸膨張比が0.6%以下となる場合及び製鋼スラグを促進エージングした場合は、施工実績などを参考にし、膨張性が安定したことを十分確認してエージング期間を短縮することができる。

6 鉄鋼スラグの規格（加熱アスファルト混合物用、瀝青安定処理用）

加熱アスファルト混合物、瀝青安定処理（加熱混合）に用いる鉄鋼スラグ（製鋼スラグ）は、表2-2-10の規格に適合するものとする。

表2-2-10 鉄鋼スラグ（製鋼スラグ）の規格

呼び名	表乾密度 (g/cm <sup>3</sup> )	吸水率 (%)	すりへり減量 (%)	水浸膨張比 (%)	エージング 期間
CSS	—	—	50以下	2.0以下	3ヵ月以上
SS	2.45以上	3.0以下	30以下	2.0以下	3ヵ月以上

[注1] 試験方法は、「舗装調査・試験法便覧」を参照する。

[注2] エージングとは製鋼スラグの膨張性安定化を目的とし、製鋼スラグを破碎後、空気及び水と反応させる処理（通常エージング）をいう。

7 砂

砂は、天然砂、人工砂、スクリーニングス（砕石ダスト）などを用い、粒度は混合物に適合するものとする。

## 8 スクリーニングス粒度の規格

スクリーニングス（砕石ダスト）の粒度は、表2-2-11の規格に適合するものとする。

表2-2-11 スクリーニングスの粒度範囲

種類	呼び名	通過質量百分率%					
		ふるいの目の開き					
		4.75mm	2.36mm	600 $\mu$ m	300 $\mu$ m	150 $\mu$ m	75 $\mu$ m
スクリーニングス	F-2.5	100	85~100	25~55	15~40	7~28	0~20

### 2-2-3-4 アスファルト用再生骨材

再生加熱アスファルト混合物に用いるアスファルトコンクリート再生骨材の品質は、表2-2-12の規格に適合するものとする。

表2-2-12 アスファルトコンクリート再生骨材の品質

旧アスファルトの含有量	%	3.8以上
旧アスファルトの性状	針入度	1/10mm 20以上
	圧裂係数	MPa/mm 1.70以下
骨材の微粒分量	%	5以下

[注1] アスファルトコンクリート再生骨材中に含まれるアスファルトを旧アスファルト、新たに用いる舗装用石油アスファルトを新アスファルトと称する。

[注2] アスファルトコンクリート再生骨材は、通常20~13mm、13~5mm、5~0mmの3種類の粒度や20~13mm、13~0mmの2種類の粒度にふるい分けられるが、本表に示される規格は、13~0mmの粒度区分のものに適用する。

[注3] アスファルトコンクリート再生骨材の13mm以下が2種類にふるい分けられている場合には、再生骨材の製造時における各粒度区分の比率に応じて合成した試料で試験するか、別々に試験して合成比率に応じて計算により13~0mm相当分を求めてもよい。また、13~0mmあるいは13~5mm、5~0mm以外でふるい分けられている場合には、ふるい分け前の全試料から13~0mmをふるい取ってこれを対象に試験を行う。

[注4] アスファルトコンクリート再生骨材中の旧アスファルト含有量及び75 $\mu$ mを通過する量は、アスファルトコンクリート再生骨材の乾燥質量に対する百分率で表す。

[注5] 骨材の微粒分量試験はJISA1103（骨材の微粒分量試験方法）により求める。

[注6] アスファルト混合物層の切削材は、その品質が本表に適合するものであれば再生加熱アスファルト混合物に利用できる。ただし、切削材は粒度がばらつきやすいので他のアスファルトコンクリート発生材を調整して使用することが望ましい。

[注7] 旧アスファルトの性状は、針入度または、圧裂係数のどちらかが基準を満足すればよい。

### 2-2-3-5 フィラー

#### 1 フィラー

フィラーは、石灰岩やその他の岩石を粉砕した石粉、消石灰、セメント、回収ダスト及びフライアッシュなどを用いる。石灰岩を粉砕した石粉の水分量は1.0%以下のものを使用する。

## 2 石灰岩の石粉等の粒度範囲

石灰岩を粉砕した石粉、回収ダスト及びフライアッシュの粒度範囲は、表2-2-13の規格に適合するものとする。

表2-2-13 石粉、回収ダスト及びフライアッシュの粒度範囲

ふるい目 (μm)	ふるいを通るものの質量百分率 (%)
600	100
150	90~100
75	70~100

## 3 石灰岩以外の石粉の規定

フライアッシュ、石灰岩以外の岩石を粉砕した石粉をフィラーとして用いる場合は、表2-2-14の規格に適合するものとする。

表2-2-14 フライアッシュ、石灰岩以外の岩石を粉砕した石粉をフィラーとして使用する場合の規定

項目	規定
塑性指数 (PI)	4以下
フロー試験%	50以下
吸水膨張%	3以下
剥離試験	1/4以下

## 4 消石灰の品質規格

消石灰をはく離防止のためにフィラーとして使用する場合の品質は、JISR9001（工業用石灰）に規定されている生石灰（特号及び1号）、消石灰（特号及び1号）の規格に適合するものとする。

## 5 セメントの品質規格

セメントをはく離防止のためにフィラーとして使用する場合の品質は、JISR5210（ポルトランドセメント）及びJISR5211（高炉セメント）の規格に適合するものとする。

### 2-2-3-6 安定材

#### 1 瀝青材料の品質

瀝青安定処理に使用する瀝青材料の品質は、表2-2-15に示す舗装用石油アスファルトの規格及び表2-2-16に示す石油アスファルト乳剤の規格に適合するものとする。

表2-2-15 舗装用石油アスファルトの規格

種類 項目	40～60	60～80	80～ 100	100～ 120	120～ 150	150～ 200	200～ 300
針入度 (25℃) 1/10mm	40を超え 60以下	60を超え 80以下	80を超え 100以下	100を超え 120以下	120を超え 150以下	150を超え 200以下	200を超え 300以下
軟化点 ℃	47.0～ 55.0	44.0～ 52.0	42.0～ 50.0	40.0～ 50.0	38.0～ 48.0	30.0～ 45.0	30.0～ 45.0
伸度 (15℃) cm	10 以上	100 以上	100 以上	100 以上	100 以上	100 以上	100 以上
トルエン可溶分 %	99.0 以上	99.0 以上	99.0 以上	99.0 以上	99.0 以上	99.0 以上	99.0 以上
引火点 ℃	260 以上	260 以上	260 以上	260 以上	240 以上	240 以上	210 以上
薄膜加熱質量変 化率%	0.6 以下	0.6 以下	0.6 以下	0.6 以下	—	—	—
薄膜加熱針入度 残留率%	58 以上	55 以上	50 以上	50 以上	—	—	—
蒸発後の質量変 化率%	—	—	—	—	0.5 以下	1.0 以下	1.0 以下
蒸発後の針入度 比%	110 以下	110 以下	110 以下	110 以下	—	—	—
密度 (15℃) g/cm <sup>3</sup>	1.000以上	1.000以上	1.000以上	1.000以上	1.000以上	1.000以上	1.000以上

[注] 各種類とも120℃、150℃、180℃のそれぞれにおける動粘度を試験表に付記する。

表2-2-16 石油アスファルト乳剤の規格

種類及び 記号 項目		カチオン乳剤				ノニオン 乳剤			
		PK-1	PK-2	PK-3	PK-4	MK-1	MK-2	MK-3	MN-1
エングラード (25℃)		3~15		1~6		3~40			2~30
ふるい残留分 (質量%) (1.18mm)		0.3以下							0.3以下
付着度		2/3以上				-			-
粗粒度骨材混合性		-				均等であること	-		-
密粒度骨材混合性		-				均等であること	-	-	
土混り骨材混合性 (質量%)		-					5以下	-	
セメント混合性 (質量%)		-							1.0以下
粒子の電荷		陽 (+)							
蒸発残留分 (質量%)		60以上		50以上		57以上			57以上
物 蒸 発 残 留	針入度 (25℃) (1/10mm)	100を超え 200以下	150を超え 300以下	100を超え 300以下	60を超え 150以下	60を超え 200以下		60を超え 300以下	60を超え 300以下
	トルエン可 溶分(質量%)	98以上				97以上			97以上
貯蔵安定度 (24hr) (質量%)		1以下							1以下
凍結安定度 (-5℃)		-	粗粒子、 塊がない こと	-					-
主な用途		温暖期浸透用及び 表面処理用	寒冷期浸透用及び 表面処理用	セメント安定処理層養生用 プライムコート用 及び	タックコート用	粗粒度骨材混合用	密粒度骨材混合用	土混じり骨材混合用	セメント・アスファルト乳剤 安定処理混合用

[注1] 種類記号の説明、P:浸透用乳剤、M:混合用乳剤、K:カチオン乳剤、N:ノニオン乳剤

[注2] エングラー度が15以下の乳剤についてはJISK2208（石油アスファルト乳剤）6.3エングラー度試験方法によって求め、15を超える乳剤についてはJISK2208（石油アスファルト乳剤）6.4セイボルトフロール秒試験方法によって粘度を求め、エングラー度に換算する。

## 2 セメント安定処理に使用するセメント

セメント安定処理に使用するセメントは、JISR5210（ポルトランドセメント）及びJISR5211（高炉セメント）の規格に適合するものとする。

## 3 石灰安定処理に使用する石灰

石灰安定処理に使用する石灰は、JISR9001（工業用石灰）に規定にされる生石灰（特号及び1号）、消石灰（特号及び1号）、またはそれらを主成分とする石灰系安定材に適合するものとする。

## 第4節 木材

### 2-2-4-1 木材

- 1 工事に使用する木材は、使用目的に支障となる腐れ、割れ等の欠点のないものとする。
- 2 設計図書に示す寸法の表示は、製材においては仕上り寸法とし、素材については特に明示する場合を除き、末口寸法とする。
- 3 受注者は、防腐処理を施した木材を工事に使用する場合は、設計図書によるものとする。また、比較的規模が大きく、外力を考慮する構造部材で一定程度長期に強度を維持する必要がある場合は、防腐処理における湿潤度が適切に管理されたものを基本とする。
- 4 橋梁等に使用する構造用大断面集成材は、JAS規格品とする。
- 5 使用する木材の寸法は、仕様寸法以上かつ施工に支障のでない範囲のものでなければならない。
- 6 現地発生木材等を使用する場合、品質・形状等については、監督職員の指示によるものとする。

### 2-2-4-2 木材保存剤の品質

防腐・防蟻処理に使用する木材保存剤は、人体への安全性及び環境への影響について配慮され、かつ、JISK1570（木材保存剤）に定められた品質に適合するものとする。

### 2-2-4-3 合板型枠

- 1 受注者は、環境負荷の低減を促進するとともに、森林土木工事における木材利用推進のため、間伐材や合法性が証明された木材等を使用した合板型枠の利用を推進するものとする。
- 2 工事に使用する合板型枠は、間伐材や合法性が証明された木材等を使用した合板型枠として、認定番号及び認定団体名等を合板型枠の板面に表示されているものでなければならない。

### 2-2-4-4 根株・末木枝条

- 1 受注者は、工事施工によって生ずる根株等については、森林内における建設工事等に伴い生ずる根株、伐採木及び末木枝条の取扱いについて（平成11年11月16日11-16林野庁林政部森

林組合課長他6課長連名通知)に基づき、①工事現場内における林地還元木としての利用及び林産物や資材としての利用、②剥ぎ取り表土の盛土材としての利用を図る等、適正に取り扱わなければならない。

- 2 受注者は、工事現場内における林地への自然還元として利用する場合は、根株等が雨水等により、下流へ流失するおそれがないよう、安定した状態にするものとし、必要に応じて柵工や筋工等を設置しなければならない。

## 第5節 鋼材

### 2-2-5-1 一般事項

#### 1 一般事項

工事に使用する鋼材は、さび、くされ等変質のないものとする。

#### 2 鋼材取扱いの注意

受注者は、鋼材をじんあいや油類等で汚損しないようにするとともに、防蝕しなければならない。

### 2-2-5-2 構造用圧延鋼材

構造用圧延鋼材は、以下の規格に適合するものとする。

JISG3101 (一般構造用圧延鋼材)

JISG3106 (溶接構造用圧延鋼材)

JISG3112 (鉄筋コンクリート用棒鋼)

JISG3114 (溶接構造用耐候性熱間圧延鋼材)

JISG3140 (橋梁用高降伏点鋼板)

### 2-2-5-3 軽量形鋼

軽量形鋼は、以下の規格に適合するものとする。

JISG3350 (一般構造用軽量形鋼)

### 2-2-5-4 鋼管

鋼管は、以下の規格に適合するものとする。

JISG3444 (一般構造用炭素鋼鋼管)

JISG3452 (配管用炭素鋼鋼管)

JISG3457 (配管用アーク溶接炭素鋼鋼管)

JISG3466 (一般構造用角形鋼管)

JISG5526 (ダクタイル鋳鉄管)

JISG5527 (ダクタイル鋳鉄異形管)

### 2-2-5-5 鋳鉄品、鋳鋼品及び鍛鋼品

鋳鉄品、鋳鋼品及び鍛鋼品は、以下の規格に適合するものとする。

JISG5501 (ねずみ鋳鉄品)

JISG5101 (炭素鋼鋳鋼品)

JISG3201 (炭素鋼鍛鋼品)  
JISG5102 (溶接構造用鋳鋼品)  
JISG5111 (構造用高張力炭素鋼及び低合金鋼鋳鋼品)  
JISG4051 (機械構造用炭素鋼鋼材)  
JISG5502 (球状黒鉛鋳鉄品)

#### 2-2-5-6 ボルト用鋼材

ボルト用鋼材は、以下の規格に適合するものとする。

JISB1180 (六角ボルト)  
JISB1181 (六角ナット)  
JISB1186 (摩擦接合用高力六角ボルト・六角ナット・平座金のセット)  
JISB1256 (平座金)  
JISB1198 (頭付きスタッド)  
JISM2506 (ロックボルト及びその構成部品)  
摩擦接合用トルシア形高力ボルト・六角ナット・平座金のセット (日本道路協会)  
支圧接合用打込み式高力ボルト・六角ナット・平座金暫定規格 (日本道路協会)

#### 2-2-5-7 溶接材料

溶接材料は、以下の規格に適合するものとする。

JISZ3211 (軟鋼、高張力鋼及び低温用鋼用被覆アーク溶接棒)  
JISZ3214 (耐候性鋼用被覆アーク溶接棒)  
JISZ3312 (軟鋼、高張力鋼及び低温用鋼用のマグ溶接及びミグ溶接ソリッドワイヤ)  
JISZ3313 (軟鋼、高張力鋼及び低温用鋼用アーク溶接フラックス入りワイヤ)  
JISZ3315 (耐候性鋼用のマグ溶接及びミグ溶接用ソリッドワイヤ)  
JISZ3320 (耐候性鋼用アーク溶接フラックス入りワイヤ)  
JISZ3351 (炭素鋼及び低合金鋼用サブマージアーク溶接ソリッドワイヤ)  
JISZ3352 (サブマージアーク溶接用及びエレクトロスラグ溶接フラックス)

#### 2-2-5-8 鉄線

鉄線は、以下の規格に適合するものとする。

JISG3532 (鉄線)

#### 2-2-5-9 ワイヤロープ

ワイヤロープは、以下の規格に適合するものとする。

JISG3525 (ワイヤロープ)

#### 2-2-5-10 プレストレストコンクリート用鋼材

プレストレストコンクリート用鋼材は、以下の規格に適合するものとする。

JISG3536 (PC鋼線及びPC鋼より線)  
JISG3109 (PC鋼棒)



JISG3137 (細径異形PC鋼棒)  
JISG3502 (ピアノ線材)  
JISG3506 (硬鋼線材)

#### 2-2-5-11 鉄網

鉄網は、以下の規格に適合するものとする。

JISG3551 (溶接金網及び鉄筋格子)  
JISG3552 (ひし形金網)

#### 2-2-5-12 鋼製ぐい及び鋼矢板

鋼製ぐい及び鋼矢板は、以下の規格に適合するものとする。

JISA5523 (溶接用熱間圧延鋼矢板)  
JISA5525 (鋼管ぐい)  
JISA5526 (H形鋼ぐい)  
JISA5528 (熱間圧延鋼矢板)  
JISA5530 (鋼管矢板)

#### 2-2-5-13 鋼製支保工

鋼製支保工は、以下の規格に適合するものとする。

JISG3101 (一般構造用圧延鋼材)  
JISB1180 (六角ボルト)  
JISB1181 (六角ナット)  
JISB1186 (摩擦接合用高力六角ボルト・六角ナット・平座金のセット)

#### 2-2-5-14 鉄線じゃかご

鉄線じゃかごは、以下の規格に準ずるものとする。

なお、亜鉛アルミニウム合金めっき鉄線を使用する場合は、アルミニウム含有率10%、めっき付着量300g/m<sup>2</sup>以上のめっき鉄線を使用するものとする。

JISA5513 (じゃかご)

#### 2-2-5-15 コルゲートパイプ

コルゲートパイプは、以下の規格に適合するものとする。

JISG3471 (コルゲートパイプ)

#### 2-2-5-16 ガードレール (路側用)

ガードレール (路側用) は、以下の規格に適合するものとする。

##### (1) ビーム (袖ビーム含む)

JISG3101 (一般構造用圧延鋼材)  
JISG3454 (圧力配管用炭素鋼鋼管)

(2) 支柱

JISG3444 (一般構造用炭素鋼鋼管)

JISG3466 (一般構造用角形鋼管)

(3) ブラケット

JISG3101 (一般構造用圧延鋼材)

(4) ボルトナット

JISB1180 (六角ボルト)

JISB1181 (六角ナット)

ブラケット取付け用ボルト (ねじの呼びM20) は4.6とし、ビーム継手用及び取付け用ボルト (ねじの呼びM16) は6.8とするものとする。

### 2-2-5-17 ガードケーブル (路側用)

ガードケーブル (路側用) は、以下の規格に適合するものとする。

(1) ケーブル

JISG3525 (ワイヤロープ)

ケーブルの径は18mm、構造は3×7G/oとする。

なお、ケーブル一本当りの破断強度は160kN以上の強さを持つものとする。

(2) 支柱

JISG3444 (一般構造用炭素鋼鋼管)

(3) ブラケット

JISG3101 (一般構造用圧延鋼材)

(4) 索端金具

ソケットはケーブルと調整ねじを取付けた状態において、ケーブルの一本当りの破断強度以上の強さを持つものとする。

(5) 調整ねじ

強度は、ケーブルの破断強度以上の強さを持つものとする。

(6) ボルトナット

JISB1180 (六角ボルト)

JISB1181 (六角ナット)

ブラケット取付け用ボルト (ねじの呼びM12) 及びケーブル取付け用ボルト (ねじの呼びM10) はともに4.6とするものとする。

### 2-2-5-18 ガードパイプ (路側用)

ガードパイプ (路側用) は、以下の規格に適合するものとする。

(1) パイプ

JISG3444 (一般構造用炭素鋼鋼管)

(2) 支柱

JISG3444 (一般構造用炭素鋼鋼管)

(3) ブラケット

JISG3101 (一般構造用圧延鋼材)

#### (4) 継手

JISG3101 (一般構造用圧延鋼材)

JISG3444 (一般構造用炭素鋼鋼管)

#### (5) ボルトナット

JISB1180 (六角ボルト)

JISB1181 (六角ナット)

ブラケット取付け用ボルト (ねじの呼びM16) は4.6とし、継手用ボルト (ねじの呼びM16〔種別Ap〕 M14〔種別Bp及びCp〕) は6.8とする。

### 第6節 セメント及び混和材料

#### 2-2-6-1 一般事項

##### 1 工事用セメント

工事に使用するセメントは、普通ポルトランドセメントを使用するものとし、他のセメント及び混和材料を使用する場合は、設計図書によらなければならない。

##### 2 セメントの貯蔵

受注者は、セメントを防湿的な構造を有するサイロまたは倉庫に、品種別に区分して貯蔵しなければならない。

##### 3 サイロの構造

受注者は、セメントを貯蔵するサイロに、底にたまって出ない部分ができないような構造としなければならない。

##### 4 異常なセメント使用時の注意

受注者は、貯蔵中に塊状になったセメントを、用いてはならない。また、湿気をうけた疑いのあるセメント、その他異常を認めたセメントの使用にあたっては、これを用いる前に試験を行い、その品質を確かめなければならない。ただし、保管期間が長期にわたると品質が変動する可能性があるため、長期間貯蔵したセメントは使用してはならない。

##### 5 セメント貯蔵の温度、湿度

受注者は、セメントの貯蔵にあたって温度、湿度が過度に高くないようにしなければならない。

##### 6 混和剤の貯蔵

受注者は、混和剤に、ごみ、その他の不純物が混入しないよう、液状の混和剤は分離したり変質したり凍結しないよう、また、粉末状の混和剤は吸湿したり固結したりしないように、これを貯蔵しなければならない。

##### 7 異常な混和剤使用時の注意

受注者は、貯蔵中に前項に示す分離・変質等が生じた混和剤やその他異常を認めた混和剤について、これらを用いる前に試験を行い、性能が低下していないことを確かめなければならない。ただし、保管期間が長期にわたると品質が変動する可能性があるため、長期間貯蔵した混和剤は使用してはならない。

##### 8 混和材の使用順序

受注者は、混和材を防湿的なサイロまたは、倉庫等に品種別に区分して貯蔵し、入荷の順にこれを用いなければならない。

## 9 異常な混和材使用時の注意

受注者は、貯蔵中に吸湿により固結した混和材、その他異常を認めた混和材の使用にあたって、これを用いる前に試験を行い、その品質を確かめなければならない。ただし、保管期間が長期にわたると品質が変動する可能性があるため、長期間貯蔵した混和材は使用してはならない。

## 2-2-6-2 セメント

### 1 適用規格

セメントは、表2-2-17の規格に適合するものとする。

表2-2-17 セメントの種類

JIS番号	名称	区分	摘要
R5210	ポルトランドセメント	(1) 普通ポルトランド (2) 早強ポルトランド (3) 中庸熱ポルトランド (4) 超早強ポルトランド (5) 低熱ポルトランド (6) 耐硫酸塩ポルトランド	低アルカリ形を含む 〃 〃 〃 〃 〃
R5211	高炉セメント	(1) A種高炉 (2) B種高炉 (3) C種高炉	高炉スラグの分量（質量%） 5を超え30以下 30を超え60以下 60を超え70以下
R5212	シリカセメント	(1) A種シリカ (2) B種シリカ (3) C種シリカ	シリカ質混合材の分量（質量%） 5を超え10以下 10を超え20以下 20を超え30以下
R5213	フライアッシュセメント	(1) A種フライアッシュ (2) B種フライアッシュ (3) C種フライアッシュ	フライアッシュの分量（質量%） 5を超え10以下 10を超え20以下 20を超え30以下
R5214	エコセメント	(1) 普通エコセメント (2) 速硬エコセメント	塩化物イオン量（質量%） 0.1以下 0.5以上1.5以下

### 2 普通ポルトランドセメントの規定

コンクリート構造物に使用する普通ポルトランドセメントは、本条3項、4項の規定に適合するものとする。

なお、小規模工種で、1工種当たりの総使用量が10m<sup>3</sup>未満の場合は、本条項の適用を除外することができる。

### 3 普通ポルトランドセメントの品質

普通ポルトランドセメントの品質は、表2-2-18の規格に適合するものとする。

### 4 原材料、検査等の規定

原材料、検査、包装及び表示は、JISR5210（ポルトランドセメント）の規定によるものとする。

表2-2-18 普通ポルトランドセメントの品質

品質		規格
非表面積cm <sup>2</sup> /g		2,500以上
凝結 h	始発	1以上
	終結	10以下
安定性	パット法	良
	ルシャチリエ法 mm	10以下
圧縮強さ N/mm <sup>2</sup>	3d	12.5以上
	7d	22.5以上
	28d	42.5以上
水和熱 J/g	7d	測定値を報告する
	28d	測定値を報告する
酸化マグネシウム%		5.0以下
三酸化硫黄%		3.5以下
強熱減量%		5.0以下
全アルカリ (Na <sub>2</sub> O <sub>eq</sub> ) %		0.75以下
塩化物イオン%		0.035以下

[注] 普通ポルトランドセメント（低アルカリ形）については、全アルカリ（Na<sub>2</sub>O<sub>eq</sub>）の値を0.6%以下とする。

### 2-2-6-3 混和材料

#### 1 適用規格

混和材として用いるフライアッシュは、JISA6201（コンクリート用フライアッシュ）の規格に適合するものとする。

#### 2 コンクリート用膨張材

混和材として用いるコンクリート用膨張材は、JISA6202（コンクリート用膨張材）の規格に適合するものとする。

#### 3 高炉スラグ微粉末

混和材として用いる高炉スラグ微粉末は、JISA6206（コンクリート用高炉スラグ微粉末）の規格に適合するものとする。

#### 4 混和剤の適合規格

混和剤として用いるAE剤、減水剤、AE減水剤、高性能AE減水剤、高性能減水剤、流動化剤及び硬化促進剤は、JISA6204（コンクリート用化学混和剤）の規格に適合するものとする。

## 5 急結剤

急結剤は、「コンクリート標準示方書（規準編）JSCE-D102-2018吹付けコンクリート（モルタル）用急結剤品質規格（案）」（土木学会、平成30年10月）の規格に適合するものとする。

### 2-2-6-4 コンクリート用水

#### 1 練混ぜ水

コンクリートの練混ぜに用いる水は、上水道またはJISA5308（レディーミクストコンクリート）附属書C（レディーミクストコンクリートの練混ぜに用いる水）の規格に適合するものとする。また、養生水は、油、酸、塩類等コンクリートの表面を侵す物質を有害量含んではならない。

#### 2 海水の使用禁止

受注者は、鉄筋コンクリートには、海水を練混ぜ水として使用してはならない。ただし、用心鉄筋やセパレータを配置しない無筋コンクリートには、海水を用いることでコンクリートの品質に悪影響がないことを確認したうえで、練混ぜ水として用いてよいものとする。

## 第7節 セメントコンクリート製品

### 2-2-7-1 一般事項

#### 1 一般事項

セメントコンクリート製品は、有害なひび割れ等損傷のないものでなければならない。

#### 2 塩化物含有量

セメントコンクリート中の塩化物含有量は、コンクリート中に含まれる塩化物イオン（Cl<sup>-</sup>）の総量で表すものとし、練混ぜ時の全塩化物イオンは0.30kg/m<sup>3</sup>以下とするものとする。

なお、受注者は、これを超えるものを使用する場合は、設計図書に関して監督職員の承諾を得なければならない。

#### 3 アルカリシリカ反応抑制対策

受注者は、セメントコンクリート製品の使用にあたって「アルカリ骨材反応抑制対策について」（国土交通大臣官房技術審議官通達、平成14年7月31日）及び「アルカリ骨材反応抑制対策について」の運用について（国土交通省大臣官房技術調査課長通達、平成14年7月31日）を遵守し、アルカリシリカ反応抑制対策の適合を確認した資料を監督職員に提出しなければならない。

### 2-2-7-2 セメントコンクリート製品

セメントコンクリート製品は、以下の規格に適合するものとする。

JISA5361（プレキャストコンクリート製品－種類、製品の呼び方及び表示の通則）

JISA5364（プレキャストコンクリート製品－材料及び製造方法の通則）

JISA5365（プレキャストコンクリート製品－検査方法通則）

JISA5371（プレキャスト無筋コンクリート製品）

JISA5372（プレキャスト鉄筋コンクリート製品）

JISA5373（プレキャストプレストレストコンクリート製品）

JISA5406（建築用コンクリートブロック）

JISA5506（下水道用マンホールふた）

## 第8節 瀝青材料

### 2-2-8-1 一般瀝青材料

#### 1 適用規格

舗装用石油アスファルトは、第2編2-2-3-6安定材の表2-2-15の規格に適合するものとする。

#### 2 ポリマー改質アスファルト

ポリマー改質アスファルトの性状は、表2-2-19の規格に適合するものとする。

なお、受注者は、プラントミックスタイプを使用する場合、使用する舗装用石油アスファルトに改質材料を添加し、その性状が表2-2-19に示す値に適合していることを施工前に確認するものとする。

表2-2-19 ポリマー改質アスファルトの標準的性状

項目	種類	I型	II型	III型		H型	
	付加記号			III型-W	III型-WF		H型-F
軟化点℃		50.0以上	56.0以上	70.0以上		80.0以上	
伸度	(7℃) cm	30以上	-	-		-	-
	(15℃) cm		30以上	50以上		50以上	-
タフネス (25℃) N·m		5.0以上	8.0以上	16以上		20以上	-
テナシティ (25℃) N·m		2.5以上	4.0以上	-		-	-
粗骨材の剥離面積率%		-	-	-	5以下	-	-
フラース脆化点℃		-	-	-	-	-12以下	-12以下
曲げ仕事量 (-20℃) kPa		-	-	-	-	-	400以上
曲げスティフネス (-20℃) MPa		-	-	-	-	-	100以下
針入度 (25℃) 1/10		40以上					
薄膜加熱質量変化率%		0.6以下					
薄膜加熱後の針入度残留%		65以上					
引火点℃		260以上					
密度 (15℃) g/cm <sup>3</sup>		試験表に付記					
最適混合温度℃		試験表に付記					
最適締固め温度℃		試験表に付記					

[注] 付加記号の略字W:耐水性 (Waterresistance) F:可撓性Flexibility

#### 3 セミブローンアスファルト

セミブローンアスファルトは、表2-2-20の規格に適合するものとする。

表2-2-20 セミブローンアスファルト（AC-100）の規格

項目	規格値
粘度（60℃）Pa・s	1,000±200
粘度（180℃）mm <sup>2</sup> /s	200以下
薄膜加熱質量変化率%	0.6以下
針入度（25℃）1/10mm	40以上
トルエン可溶分%	99.0以上
引火点℃	260以上
密度（15℃）g/cm <sup>3</sup>	1.000以上
粘度比（60℃、薄膜加熱後/加熱前）	5.0以下

[注] 180℃での粘度のほか、140℃、160℃における動粘度を試験表に付記すること。

#### 4 硬質アスファルトに用いるアスファルト

硬質アスファルトに用いるアスファルトは、表2-2-21の規格に適合するものとし、硬質アスファルトの性状は、表2-2-22の規格に適合するものとする。

表2-2-21 硬質アスファルトに用いるアスファルトの標準的性状

種類 \ 項目	石油アスファルト20～40	トリニダッドレイクアスファルト
針入度（25℃）1/10mm	20を超え40以下	1～4
軟化点℃	55.0～65.0	93～98
伸度（25℃）cm	50以上	-
蒸発質量変化率%	0.3以下	-
トルエン可溶分%	99.0以上	52.5～55.5
引火点℃	260以上	240以上
密度（15℃）g/cm <sup>3</sup>	1.00以上	1.38～1.42

[注] 石油アスファルト20～40の代わりに、石油アスファルト40～60などを使用する場合もある。

表2-2-22 硬質アスファルトの標準的性状

項目	標準値
針入度（25℃）1/10mm	15～30
軟化点℃	58～68
伸度（25℃）cm	10以上



蒸発質量変化率%	0.5以下
トルエン可溶分%	86～91
引火点℃	240以上
密度（15℃）g/cm <sup>3</sup>	1.07～1.13

#### 5 石油アスファルト乳剤

石油アスファルト乳剤は、表2-2-16、表2-2-23の規格に適合するものとする。

表2-2-23 ゴム入りアスファルト乳剤の標準的性状

項目		種類および記号	PKR-T
エングラード（25℃）			1～10
ふるい残留分（1.18mm）%			0.3以下
付着度			2/3以上
粒子の電荷			陽（+）
蒸発残留分%			50以上
蒸発 残留 物	針入度（25℃）1/10mm		60を超え150以下
	軟化点℃		42.0以上
	タフネス	（25℃）N・m	3.0以上
		（15℃）N・m	-
	テナシティ	（25℃）N・m	1.5以上
		（15℃）N・m	-
貯蔵安定度（24hr）質量%			1以下

#### 6 グースアスファルトに用いるアスファルト

グースアスファルトに用いるアスファルトは、表2-2-21に示す硬質アスファルトに用いるアスファルトの規格に適合するものとする。

#### 7 グースアスファルト

グースアスファルトは、表2-2-22に示す硬質アスファルトの規格に適合するものとする。

#### 2-2-8-2 その他の瀝青材料

その他の瀝青材料は、以下の規格に適合するものとする。

JISA6005（アスファルトルーフィングフェルト）

JISK2439（クレオソート油、加工タール、タールピッチ）

### 2-2-8-3 再生用添加剤

再生用添加剤の品質は、労働安全衛生法施行令（令和元年6月改正政令第19号）に規定されている特定化学物質を含まないものとし、表2-2-24、表2-2-25、表2-2-26の規格に適合するものとする。

表2-2-24 再生用添加剤の品質（エマルジョン系）

路上表層再生用

項目		単位	規格値	試験方法
粘度（25℃）		SFS	15～85	舗装調査・試験法便覧A072
蒸発残留分		%	60以上	舗装調査・試験法便覧A079
発 蒸	引火点（COC）	℃	200以	舗装調査・試験法便覧A045
	粘度（60℃）	mm <sup>2</sup> /S	50～	舗装調査・試験法便覧A051
	薄膜加熱後の粘度比（60℃）		2以下	舗装調査・試験法便覧A046
	薄膜加熱質量変化率	%	6.0以下	舗装調査・試験法便覧A046

表2-2-25 再生用添加剤の品質（オイル系）

路上表層再生用

項目	単位	規格値	試験方法
引火点（COC）	℃	200以	舗装調査・試験法便覧A045
粘度（60℃）	mm <sup>2</sup> /S	50～	舗装調査・試験法便覧A051
薄膜加熱後の粘度比（60℃）		2以下	舗装調査・試験法便覧A046
薄膜加熱質量変化率	%	6.0以下	舗装調査・試験法便覧A046

表2-2-26 再生用添加剤の標準的性状

プラント再生用

項目	単位	標準的性状
動粘度（60℃）	mm <sup>2</sup> /S	80～1,000
引火点	℃	250以上
薄膜加熱後の粘度比（60℃）		2以下
薄膜加熱質量変化率	%	±3以内
密度（15℃）	g/cm <sup>3</sup>	報告
組成（石油学会法JPI-5S-70-10）		報告

[注] 密度は、旧アスファルトとの分離などを防止するため0.95g/cm<sup>3</sup>とすることが望ましい。

## 第9節 植生材料

### 2-2-9-1 一般事項

緑化材料は、設計図書に示された品質、形状、寸法等を有し、その使用目的に適合したものとする。

### 2-2-9-2 芝

- 1 芝は、成育が良く緊密な根茎を有し、茎葉の萎縮、徒長、むれ、病虫害等のないものとする。
- 2 芝を切取り後、速やかに運搬するものとし、乾燥、むれ、傷み、土くずれ等のないものとしなければならない。また、保管に当たっては適当に通風を良くし、あるいは散水するなど保存に注意しなければならない。
- 3 種子吹付けなどに用いる人工植生芝の種類及び品質は設計図書によるものとする。

### 2-2-9-3 そだ及び稲わら

- 1 そだ類及び帯梢は、生木で弾力に富む広葉樹とし、用途に適合した品質、形状を有するものでなければならない。
- 2 帯梢の寸法の標準は、長さ3.0m程度以上、元口径2～4cm、末口径0.6～0.9cm程度で枝を払ったものでなければならない。
- 3 そだ及び帯梢は、通気保管が可能な繊維シート等で被覆し、散水するなど乾燥を防ぐように保管しなければならない。
- 4 稲わらは、十分乾燥し、形状がそろい、強靱性および肥効分をそなえたもので、雑物が混入していないものを使用しなければならない。

### 2-2-9-4 目串

目串について、特に品質、形状、寸法等が示されないときは、活着容易なヤナギ、ウツギ、竹、折れにくい割木等で長さ15～30cm、径0.8～2.5cmのものを標準としなければならない。

### 2-2-9-5 土壌

土壌は、砂礫の混入しない比較的肥沃なもので、それぞれの用途に適合するものを使用しなければならない。

### 2-2-9-6 種子

種子は、成熟十分で発芽力がよく、病虫害及び雑物の混入していないものを使用しなければならない。また、種子の購入に際しては、保証書等を添付させることを原則とする。なお、発芽率が不明なものは、発芽試験を行なって、発芽率を確かめた上で使用しなければならない。

### 2-2-9-7 苗木

- 1 苗木は、所定の規格を持ち、発育が完全で組織が充実し、根の発育がよいもので、病虫害や外傷のないものを使用しなければならない。

- 2 苗木の輸送及び仮植に当たって、苗木の損傷、乾燥、むれ等による枯損あるいは活着が低下することのないよう十分注意しなければならない。
- 3 苗木の購入について、指示のある場合は、監督職員の承諾を得なければならない。

#### 2-2-9-8 肥料

- 1 肥料は、肥料取締法（昭和25年法律第127号）に定められたもので、その含有すべき有効成分の最小限が、所定量以上のものを使用しなければならない。
- 2 草木灰は、土砂、ごみ、炭片等を含まないものを使用しなければならない。
- 3 堆肥は、完熟したものを使用しなければならない。
- 4 消石灰は、JIS規格に適合したものを使用しなければならない。
- 5 土壌改良材は、定められた品質又は成分を満たすものを使用しなければならない。
- 6 肥料、消石灰、草木灰、土壌改良剤等は、防湿箇所に保管し、変質したものを使用してはならない。

#### 2-2-9-9 萱及び雑草木株

- 1 萱及び雑草木株は、充実した根茎を持つものを使用しなければならない。また、萱及び雑草木株は、30cm程度に切断し、打違いにして1mの縄で縛ったものを1束とする。
- 2 萱及び雑草木株は、採取後速やかに使用するよう努め、使用まで日時を要する場合は、仮植、ぬれ簀等で被覆するなど乾燥を防ぎ、活着及び発芽を維持するよう保管しなければならない。

#### 2-2-9-10 植生養生材及び水

- 1 木質材料（ファイバー）は、水中での分散性が良く、均一に散布できるものでなければならない。
- 2 浸食防止材は、種子の発芽を妨げず、被覆効果の早いものでなければならない。
- 3 客土は、有機質を含んだもの又は土壌改良材を混入したものでなければならない。
- 4 基材吹付け用の生育基材は、保水力、保肥力等があり、土壌改良効果の高い有機質を含んだものでなければならない。
- 5 合成繊維又は金属製のネット、わら製品、繊維マット等の被覆材は、対浸食性の大きいものでなければならない。
- 6 養生材及び水は、植生の発芽に有害な酸類その他の不純物を含有しないものでなければならない。

#### 2-2-9-11 二次製品の緑化材料

二次製品を用いた緑化材料は、設計図書に示された品質、形状等を有し、かつ、施工時期、施工箇所の土質等に適合するものを使用しなければならない。なお、貯蔵、保管、輸送等が適切でなく種子等に異常がある製品は使用してはならない。

### 第10節 目地材料

#### 2-2-10-1 注入目地材

## 1 一般事項

注入目地材は、コンクリート版の膨張、収縮に順応し、コンクリートとよく付着し、しかもひびわれが入らないものとする。

## 2 注入目地材

注入目地材は、水に溶けず、また水密性のものとする。

## 3 注入目地材の物理的性質

注入目地材は、高温時に流れ出ず、低温時にも衝撃に耐え、土砂等異物の侵入を防げ、かつ、耐久的なものとする。

## 4 加熱施工式注入目地材

注入目地材で加熱施工式のものは、加熱したときに分離しないものとする。

### 2-2-10-2 目地板

目地板は、コンクリートの膨張収縮に順応し、かつ耐久性に優れたものとする。

## 第11節 塗料

### 2-2-11-1 一般事項

#### 1 一般事項

受注者は、JIS規格に適合する塗料を使用するものとし、また、希釈剤は塗料と同一製造者の製品を使用するものとする。

#### 2 塗料の調合

受注者は、塗料は工場調合したものをいなければならない。

#### 3 さび止めに使用する塗料

さび止めに使用する塗料は、油性系さび止め塗料とするものとする。

#### 4 道路標識支柱のさび止め塗料等の規格

道路標識の支柱のさび止め塗料もしくは下塗り塗料は、以下の規格に適合するものとする。

JISK5621（一般用さび止めペイント）

JISK5674（鉛・クロムフリーさび止めペイント）

#### 5 塗料の保管

受注者は、塗料を直射日光を受けない場所に保管し、その取扱いは関係諸法令及び諸法規を遵守しなければならない。

#### 6 塗料の有効期限

塗料の有効期限は、ジンクリッチペイントは製造後6ヶ月以内、その他の塗料は製造後12ヶ月以内とし、受注者は、有効期限を経過した塗料は使用してはならない。

## 第12節 道路標識及び区画線

### 2-2-12-1 道路標識

標示板、支柱、補強材、取付金具、反射シートの品質は、以下の規格に適合するものとする。

#### (1) 標示板

JISG3131（熱間圧延軟鋼板及び鋼帯）

JISG3141 (冷間圧延鋼板及び鋼帯)

JISK6744 (ポリ塩化ビニル被覆金属板)

JISH4000 (アルミニウム及びアルミニウム合金の板及び条)

JISK6718-1 (プラスチック-メタクリル樹脂板-タイプ、寸法及び特性-第1部:キャスト板)

JISK6718-2 (プラスチック-メタクリル樹脂板-タイプ、寸法及び特性-第2部:押出板)、  
ガラス繊維強化プラスチック板 (F. R. P)

(2) 支柱

JISG3452 (配管用炭素鋼鋼管)

JISG3444 (一般構造用炭素鋼鋼管)

JISG3192 (熱間圧延形鋼の形状、寸法、質量及びその許容差)

JISG3101 (一般構造用圧延鋼材)

(3) 補強材及び取付金具

JISG3101 (一般構造用圧延鋼材)

JISG3131 (熱間圧延軟鋼板及び鋼帯)

JISG3141 (冷間圧延鋼板及び鋼帯)

JISH4100 (アルミニウム及びアルミニウム合金の押出形材)

(4) 反射シート

標示板に使用する反射シートは、ガラスビーズをプラスチックの中に封入したレンズ型反射シートまたは、空気層の中にガラスビーズをプラスチックで覆ったカプセルレンズ型反射シートとし、その性能は表2-2-27、表2-2-28に示す規格以上のものとする。

また、反射シートは、屋外にさらされても、著しい色の変化、ひびわれ、剥れが生じないものとする。

なお、受注者は、表2-2-27、表2-2-28に示した品質以外の反射シートを用いる場合には、監督職員の確認を受けなければならない。

表2-2-27 封入レンズ型反射シートの反射性能

観測角°	入射角°	白	黄	赤	青	緑
12' (0.2°)	5°	70	50	15	4.0	9.0
	30°	30	22	6.0	1.7	3.5
	40°	10	7.0	2.0	0.5	1.5
20' (0.33°)	5°	50	35	10	2.0	7.0
	30°	24	16	4.0	1.0	3.0
	40°	9.0	6.0	1.8	0.4	1.2
2°	5°	5.0	3.0	0.8	0.2	0.6
	30°	2.5	1.5	0.4	0.1	0.3
	40°	1.5	1.0	0.3	0.06	0.2

[注] 試験及び測定方法は、JISZ9117 (再帰性反射材) による。

表2-2-28 カプセルレンズ型反射シートの反射性能

観測角°	入射角°	白	黄	赤	青	緑
12' (0.2°)	5°	250	170	45	20	45
	30°	150	100	25	11	25
	40°	110	70	16	8.0	16
20' (0.33°)	5°	180	122	25	14	21
	30°	100	57	14	7.0	11
	40°	95	54	13	7.0	11
2°	5°	5.0	3.0	0.8	0.2	0.6
	30°	2.5	1.5	0.4	0.1	0.3
	40°	1.5	1.0	0.3	0.06	0.2

[注] 試験及び測定方法は、JISZ9117（再帰性反射材）による。

#### 2-2-12-2 区画線

区画線は、以下の規格に適合するものとする。

JISK5665（路面標示用塗料）

### 第13節 その他

#### 2-2-13-1 エポキシ系樹脂接着剤

エポキシ系樹脂接着剤は、接着、埋込み、打継ぎ、充填、ライニング注入等は設計図書によらなければならない。

#### 2-2-13-2 合成樹脂製品

合成樹脂製品は、以下の規格に適合するものとする。

JISK6741（硬質ポリ塩化ビニル管）

JISK6742（水道用硬質ポリ塩化ビニル管）

JISK6745（プラスチック-硬質ポリ塩化ビニル板）

JISK6761（一般用ポリエチレン管）

JISK6762（水道用ポリエチレン二層管）

JISK6773（ポリ塩化ビニル止水板）

JISA6008（合成高分子系ルーフィングシート）

JISC8430（硬質塩化ビニル電線管）

# 第3編 森林土木工事共通編

## 第1章 総則

### 第1節 総則

#### 3-1-1-1 用語の定義

##### 1 一般事項

工事にあつては、第1編の1-1-1-2用語の定義の規定に加え以下の用語の定義に従うものとする

##### 2 段階確認

段階確認とは、設計図書に示された施工段階において、監督職員が臨場等により、出来形、品質、規格、数値等を確認することをいう。

#### 3-1-1-2 請負代金内訳書

##### 1 請負代金内訳書

受注者は、契約書第3条に請負代金内訳書（以下「内訳書」という。）を規定されたときは、内訳書を監督職員を通じて発注者に提出しなければならない。

##### 2 内訳書の内容説明

監督職員は、内訳書の内容に関し受注者の同意を得て、説明を受けることができる。ただし、内容に関する協議等は行わないものとする。

##### 3 請負代金内訳書の提出

受注者は、請負代金内訳書を監督職員へ提出する際には、紙で出力した請負代金内訳書に捺印したもの、及び入力済みの電子データが保存された電子媒体の両方を監督職員を経由して発注者に提出しなければならない。

#### 3-1-1-3 工程表

受注者は、契約書第3条に規定する工程表を作成し、監督職員を経由して発注者に提出しなければならない。

#### 3-1-1-4 支給材料及び貸与品

##### 1 適用規定

工事にあつては、第1編の1-1-1-17支給材料及び貸与品の規定に加え以下の規定による。

##### 2 貸与機械の使用

受注者は、貸与機械の使用にあつては、別に定める請負工事用建設機械無償貸付仕様書によらなければならない。

#### 3-1-1-5 監督職員による確認及び立会等

##### 1 立会依頼書の提出



受注者は設計図書に従って監督職員の立会が必要な場合は、あらかじめ立会依頼書を所定の様式により監督職員に提出しなければならない。

## 2 監督職員の立会

監督職員は、必要に応じ、工事現場または製作工場において立会し、または資料の提出を請求できるものとし、受注者はこれに協力しなければならない。

## 3 確認、立会の準備等

受注者は、監督職員による確認及び立会に必要な準備、人員及び資機材等の提供並びに写真その他資料の整備をしなければならない。

なお、監督職員が製作工場において確認を行なう場合、受注者は監督業務に必要な設備等の備わった執務室を提供しなければならない。

## 4 確認及び立会の時間

監督職員による確認及び立会の時間は、監督職員の勤務時間内とする。ただし、やむを得ない理由があると監督職員が認めた場合はこの限りではない。

## 5 遵守義務

受注者は、契約書第9条第2項第3号、第13条第2項または第14条第1項もしくは同条第2項の規定に基づき、監督職員の立会を受け、材料の確認を受けた場合にあっても、契約書第17条及び第32条に規定する義務を免れないものとする。

## 6 段階確認

段階確認は、以下に掲げる各号に基づいて行うものとする。

- (1) 受注者は、表3-1-1段階確認一覧表に示す確認時期において、段階確認を受けなければならない。
- (2) 受注者は、事前に段階確認に係わる報告（種別、細別、施工予定時期等）を監督職員に提出しなければならない。また、監督職員から段階確認の実施について通知があった場合には、受注者は、段階確認を受けなければならない。
- (3) 受注者は、段階確認に臨場するものとし、監督職員の確認を受けた書面を、工事完成時まで監督職員へ提出しなければならない。
- (4) 受注者は、監督職員に完成時不可視になる施工箇所の調査ができるよう十分な機会を提供するものとする。

## 7 段階確認の臨場

監督職員は、設計図書に定められた段階確認において臨場を机上とすることができる。この場合において、受注者は、監督職員に施工管理記録、写真等の資料を提示し確認を受けなければならない。

表3-1-1 段階確認一覧表

種別	細別	確認時期
指定仮設工		設置完了時
治山等土工（掘削工） 道路土工（掘削工）		土（岩）質の変化した時
道路土工（路床盛土工） 舗装工（下層路盤）		ブルーフローリング実施時
表層安定処理工	表層混合処理・路床安定処理	処理完了時
	置換	掘削完了時
	サンドマット	処理完了時
バーチカルドレーン工	サンドドレーン 袋詰式サンドドレーン ペーパードレーン	施工時 施工完了時
締固め改良工	サンドコンパクションパイル	施工時 施工完了時
固結工	粉体噴射攪拌 高圧噴射攪拌 セメントミルク攪拌 生石灰パイル	施工時 施工完了時
	薬液注入	施工時
矢板工 （任意仮設を除く）	鋼矢板 鋼管矢板	打込時 打込完了時
既製杭工	既製コンクリート杭 鋼管杭 H鋼杭	打込時 打込完了時（打込杭） 掘削完了時（中堀杭） 施工完了時（中堀杭） 杭頭処理完了時
場所打杭工	リバース杭 オールケーシング杭 アースドリル杭 大口径杭	掘削完了時 鉄筋組立て完了時 施工完了時 杭頭処理完了時
深礎工		土（岩）質の変化した時 掘削完了時 鉄筋組立て完了時 施工完了時 グラウト注入時
鋼管矢板基礎工		打込時 打込完了時 杭頭処理完了時

種別	細別	確認時期
置換工（重要構造物）		掘削完了時
築堤・護岸工		法線設置完了時
治山ダム 土留工 護岸工 防潮工 及びこれらに類する工事		土（岩）質の変化した時 掘削完了時 基礎部の型枠完了時 鉄筋、鋼材組立て完了時 埋戻し前
埋設工		施工完了後
暗きょ工		埋戻しの前 施工完了後
護岸工	法覆工（覆土施工がある場合）	覆土前
	基礎工・根固工	設置完了時
重要構造物 函渠工（樋門・樋管含む） 躯体工（橋台） RC躯体工（橋脚） 橋脚フーチング工		土（岩）質の変化した時 床掘掘削完了時 鉄筋組立て完了時 埋戻し前
躯体工 RC躯体工		杓座の位置決定時
床版工		鉄筋組立て完了時
鋼橋		仮組立て完了時（仮組立てが省略となる場合を除く）
ポストテンションT（I） 桁製作工 プレビーム桁製作工 プレキャストブロック桁 組立工 PCホロースラブ製作工 PC版桁製作工 PC箱桁製作工 PC片持箱桁製作工 PC押し箱桁制作工 床版・横組工		プレストレスト導入完了時 横締め作業完了時 プレストレスト導入完了時 縦締め作業完了時 PC鋼線・鉄筋組立完了時 （工場製作除く）
トンネル掘削工		土（岩）質の変化した時
トンネル支保工		支保工完了時 （保工変化毎）
トンネル覆工		コンクリート打設前
		コンクリート打設後
トンネルインバート工		鉄筋組立て完了時
鋼板巻立て工	フーチング定着アンカー穿孔工	フーチング定着アンカー穿孔完了時
	鋼板取付け工、 固定アンカー工	鋼板建込み固定アンカー完了時
	現場溶接工	溶接前
		溶接完了時
現場塗装工	塗装前	
	塗装完了時	

### 3-1-1-6 数量の算出

#### 1 一般事項

受注者は、出来形数量を算出するために出来形測量を実施しなければならない。

#### 2 出来形数量の提出

受注者は、出来形測量の結果を基に、設計図書その他関係資料に従って、出来形数量を算出し、その結果を監督職員からの請求があった場合は速やかに提示するとともに、工事完成時までに監督職員に提出しなければならない。出来形測量の結果が、設計図書の寸法に対し、施工管理基準及び規格値を満たしていれば、出来形数量は設計数量とする。

なお、設計数量とは、設計図書に示された数量及びそれを基に算出された数量をいう。

### 3-1-1-7 工事完成図書の納品

#### 1 一般事項

受注者は、工事目的物の供用開始後の維持管理、後工事や復旧工事施工に必要な情報など、施設を供用する限り施設管理者が保有すべき資料をとりまとめた以下の書類を工事完成図書として納品しなければならない。

① 事完成図

② 工事管理台帳

#### 2 工事完成図

受注者は、設計図書に従って工事目的物の完成状態を図面として記録した工事完成図を紙の成果品及び電子成果品として作成しなければならない。工事完成図は、主工種、主要構造物だけでなく付帯工種、付属施設など施設管理に必要なすべての図面、設計条件、測量情報等を含むものとし、工事完成図は設計寸法（監督職員の承諾により設計寸法を変更した場合は、変更後の寸法）で表し、材料規格等はすべて実際に使用したもので表すものとする。

#### 3 工事管理台帳

受注者は、設計図書に従って工事目的物の完成状態を台帳として記録した工事管理台帳を紙の成果品及び電子成果品として作成しなければならない。工事管理台帳は、工事目的物の諸元をとりまとめた施設管理台帳と工事目的物の品質記録をとりまとめた品質記録台帳をいう。

#### 4 電子成果品又は紙の成果品

受注者は、電子成果品又は紙の成果品を作成及び納品しなければならない。

### 3-1-1-8 施工管理

工事にあつては、第1編の1-1-1-28施工管理の規定に加え、受注者は、工事に使用した建設資材の品質記録について整理して、発注者に提出しなければならない。

### 3-1-1-9 工事中の安全確保

#### 1 適用規定

工事にあつては、第1編の1-1-1-31工事中の安全確保の規定に加え以下の規定による。

#### 2 建設工事公衆災害防止対策要綱

受注者は、「建設工事公衆災害防止対策要綱」（建設事務次官通達、令和元年9月2日）を遵守して災害の防止を図らなければならない。

### 3 使用する建設機械

受注者は、工事に使用する建設機械の選定、使用等について、設計図書により建設機械が指定されている場合には、これに適合した建設機械を使用しなければならない。ただし、より条件に合った機械がある場合には、監督職員の承諾を得て、それを使用することができる。

### 4 架空線等事故防止対策

受注者は、架空線等上空施設の位置及び占用者を把握するため、工事現場、土取り場、建設発生土受入地、資材等置き場等、工事に係わる全ての架空線等上空施設の現地調査（場所、種類、高さ等）を行い、その調査結果について、支障物件の有無に関わらず、監督職員へ報告しなければならない。

## 3-1-1-10 交通安全管理

### 1 適用規定

工事にあつては、第1編の1-1-1-37交通安全管理の規定に加え以下の規定による。

### 2 工事用道路の維持管理

受注者は、設計図書において指定された工事用道路を使用する場合は、設計図書の定めに従い、工事用道路の維持管理及び補修を行うものとする。

### 3 施工計画書

受注者は、指定された工事用道路の使用開始前に当該道路の維持管理、補修及び使用方法等を施工計画書に記載しなければならない。この場合において、受注者は、関係機関に所要の手続をとるものとし、発注者が特に指示する場合を除き、標識の設置その他の必要な措置を行わなければならない。

## 3-1-1-11 工事測量

### 1 適用規定

工事にあつては、第1編の1-1-1-42工事測量の規定に加え以下の規定による。

### 2 仮設標識

受注者は、丁張、その他工事施工の基準となる仮設標識を、設置しなければならない。

## 3-1-1-12 提出書類

### 1 一般事項

受注者は、提出書類を通達、マニュアル及び様式集等により作成し、監督職員に提出しなければならない。これに定めのないものは、監督職員の指示する様式によらなければならない。

### 2 設計図書に定めるもの

契約書第9条第5項に規定する「設計図書に定めるもの」とは請負代金額に係わる請求書、代金代理受領諾申請書、遅延利息請求書、監督職員に関する措置請求に係わる書類及びその他現場説明の際指定した書類をいう。

## 3-1-1-13 創意工夫

受注者は、自ら立案実施した創意工夫や地域社会への貢献として評価できる項目について、工事完成時まで所定の様式により、監督職員に提出することができる。

## 第2章 土工

### 第1節 適用

#### 3-2-1-1 適用範囲

本章は、治山等土工その他これらに類する工種について適用する。  
本章に特に定めのない事項については、第2編材料編の規定による。

#### 3-2-1-2 適用すべき諸基準

受注者は、設計図書において特に定めのない事項については、以下の基準類による。  
これにより難い場合は、監督職員の承諾を得なければならない。  
なお、基準類と設計図書に相違がある場合は、原則として設計図書の規定に従うものとし、  
疑義がある場合は監督職員と協議しなければならない。

#### 1 基準

- |                    |     |
|--------------------|-----|
| (1) 林道技術基準         | 林野庁 |
| (2) 治山技術基準         | 林野庁 |
| (3) 森林土木工事安全施工技術指針 | 林野庁 |

#### 2 参考資料

- |                                |               |
|--------------------------------|---------------|
| (1) コンクリート標準示方書                | (公社) 土木学会     |
| (2) コンクリートのポンプ施工指針             | (公社) 土木学会     |
| (3) 鉄筋定着・継手指針                  | (公社) 土木学会     |
| (4) 鉄筋継手工事標準仕様書ガス圧接継手工事        | (公社) 日本鉄筋継手協会 |
| (5) 道路橋示方書・同解説 (I 共通編II 鋼橋編)   | (公社) 日本道路協会   |
| (6) 道路橋示方書・同解説 (I 共通編IV 下部構造編) | (公社) 日本道路協会   |
| (7) 鋼道路橋施工便覧                   | (公社) 日本道路協会   |
| (8) 鋼道路橋防食便覧                   | (公社) 日本道路協会   |
| (9) 舗装の構造に関する技術基準・同解説          | (公社) 日本道路協会   |
| (10) 舗装設計施工指針                  | (公社) 日本道路協会   |
| (11) 舗装施工便覧                    | (公社) 日本道路協会   |
| (12) 舗装調査・試験法便覧                | (公社) 日本道路協会   |
| (13) アスファルト舗装工事共通仕様書解説         | (公社) 日本道路協会   |
| (14) 転圧コンクリート舗装技術指針 (案)        | (公社) 日本道路協会   |
| (15) 道路土工ー軟弱地盤対策工指針            | (公社) 日本道路協会   |
| (16) 道路土工ー盛土工指針                | (公社) 日本道路協会   |
| (17) 道路土工ー擁壁工指針                | (公社) 日本道路協会   |
| (18) 道路土工ーカルバート工指針             | (公社) 日本道路協会   |
| (19) 道路土工仮設構造物工指針              | (公社) 日本道路協会   |
| (20) 舗装再生便覧                    | (公社) 日本道路協会   |
| (21) 道路標識設置基準・同解説              | (公社) 日本道路協会   |

(22) 視線誘導標設置基準・同解説	(公社) 日本道路協会
(23) 杭基礎施工便覧	(公社) 日本道路協会
(24) 薬液注入工法的设计・施工指針	(一社) 日本グラウト協会
(25) 仮締切堤設置基準(案)	国土交通省水管理・国土保全局
(26) 防護柵の設置基準・同解説	(公社) 日本道路協会
(27) 車両用防護柵標準仕様・同解説	(公社) 日本道路協会
(28) のり枠工の設計・施工指針	(一社) 全国特定法面保護協会
(29) グラウンドアンカー設計・施工基準、同解説	(公社) 地盤工学会
(30) トンネル標準示方書・同解説	(公社) 土木学会
(31) ずい道等建設工事における粉じん対策に関するガイドライン	厚生労働省労働基準局
(32) 道路トンネル観察・計測指針	(公社) 日本道路協会
(33) 道路トンネル安全施工技術指針	(公社) 日本道路協会
(34) 道路トンネル技術基準(換気編)・同解説	(公社) 日本道路協会
(35) 道路トンネル技術基準(構造編)・同解説	(公社) 日本道路協会
(36) ずい道等建設工事における換気技術指針	建設業労働災害防止協会
(37) 手すり先行工法等に関するガイドライン	厚生労働省労働基準局
(38) 土止め先行工法に関するガイドライン	厚生労働省労働基準局
(39) 石綿障害予防規則	厚生労働省
(40) 労働安全衛生規則	厚生労働省
(41) クレーン等安全規則	厚生労働省
(42) 斜面崩壊による労働災害の防止対策に関するガイドライン	厚生労働基準局
(43) 基礎ぐい工事の適正な施工を確保するために構すべき措置	国土交通省
(44) 基礎ぐい工事における工事監理ガイドライン	国土交通省
(45) 既製コンクリート杭施工管理指針	(一社) 日本建設業連合会

### 3-2-1-3 一般事項

#### 1 地山の土及び岩の分類

地山の土及び岩の分類は、表3-2-1によるものとする。

受注者は、設計図書に示された現地の土及び岩の分類の境界を定められた時点で、監督職員の確認を受けなければならない。

また、受注者は、設計図書に示された土及び岩の分類の境界が現地の状況と一致しない場合は、契約書第18条第1項の規定により監督職員の指示を受けなければならない。

なお、確認のための資料を整備及び保管し、監督職員の請求があった場合は速やかに提示しなければならない。

表3-2-1 土及び岩の分類表

土質		分類
砂・砂質土		砂、砂質土、普通土、砂質ローム
粘性土		粘土、粘性土、シルト質ローム、砂質粘性土、火山灰質粘性土、有機質土、粘土質ローム
礫質土		礫まじり土、砂利まじり土、礫
岩塊・玉石		岩塊・玉石まじり土・破碎岩
軟岩 (I)	A	○第三紀の岩石で固結程度が弱いもの、風化がはなはだしく、きわめてもろいもの。 ○指先で離しうる程度のもので、亀裂間の間隔は1~5cmぐらいのもの。
	B	○第三紀の岩石で固結程度が良好なもの、風化が相当すすみ、多少変色を伴い軽い打撃により容易に割り得るもの、離れやすいもの。亀裂間の間隔は5~10cm程度のもの。
軟岩 (II)		○凝灰質で固結しているもの、風化は目にそって相当進んでいるもの、亀裂間の間隔は10~30cm程度で軽い打撃により離しうる程度、異種の岩が硬い互層をなしているもので、層面を楽に離しうるもの。
中硬岩		○石灰岩、多孔質安山岩のように緻密でないが、相当の硬さを有するもの。風化の程度があまり進んでいないもの、硬い岩石で間隔が30~50cm程度の亀裂を有するもの。
硬岩 (I)		○花崗岩、結晶片岩など全く変化していないもの、亀裂の間隔は1m内外で相当密着しているもの、硬い良好な石材を取り得るようなもの。
硬岩 (II)		○けい岩、角岩などの石英質に富んで岩質が硬いもの、風化していない新鮮な状態のもの、亀裂が少なくよく密着しているもの。

備考 礫まじり土・玉石まじり土とは、礫、玉石の混合率がおおむね30%以上のものをいう。

## 2 排水処理

- (1) 受注者は、工事施工中については、滞水を生じないような排水状態に維持しなければならない。
- (2) 受注者は、工事に支障のある湧水・滞水等は、施工前にポンプ又は排水溝で適切な処置



を講じなければならない。

(3) 受注者は、工事の施工中は、滞水を生じないよう常に良好な排水状態に維持しなければならない。

(4) 受注者は、工事の施工に当たり、流水の汚濁等により下流に影響を及ぼさないよう十分注意しなければならない。

### 3 適用規定

受注者は、建設発生土については、第1編1-1-1-19建設副産物の規定により適切に処理しなければならない。

### 4 発生土受入れ地等

受注者は、建設発生土受入れ地及び建設廃棄物処理地の位置、及び建設発生土の内容等については、設計図書及び監督職員の指示に従わなければならない。

なお、受注者は、施工上やむを得ず指定された場所以外に建設発生土または、建設廃棄物を処分する場合には、事前に設計図書に関して監督職員と協議しなければならない。

### 5 施工計画書

受注者は、建設発生土処理にあたり第1編1-1-1-4施工計画書第1項の施工計画書の記載内容に加えて設計図書に基づき以下の事項を施工計画書に記載しなければならない。

(1) 処理方法（場所・形状等）

(2) 排水計画

(3) 場内維持等

### 6 建設発生土受入れ地の実測

受注者は、建設発生土の受入れ地への搬入に先立ち、指定された建設発生土の受入れ地について地形を実測し、資料を監督職員に提出しなければならない。ただし、受注者は、実測困難な場合等には、これに代わる資料により、監督職員の承諾を得なければならない。

### 7 建設発生土受入れ地の条件

建設発生土受入れ地については、受注者は、建設発生土受入れ地ごとの特定条件に応じて施工しなければならない。

### 8 伐開発生生物の処理方法

受注者は、伐開除根作業における伐開発生生物の処理方法については、設計図書によるものとするが、設計図書に示されていない場合には、設計図書に関して監督職員と協議しなければならない。

## 3-2-1-4 伐開・除根等

1 受注者は、伐開に当たり、設計図書に示された伐開区域内にある立木を根元から切り取り、笹、雑草、倒木その他有害な物件を取り除き、伐開区域内から除去しなければならない。

ただし、盛土又は残土処理場の法面箇所付近の生立木で、盛土の安定又は立木の生育に支障を生ずるおそれのない場合は、監督職員の承諾を得てのり面付近で伐除することができる。

2 受注者は、伐開の範囲は、設計図書に基づいて現地に設定し、伐開作業前に監督職員の確認を受けなければならない。

なお、伐開をする範囲が示されていない場合は、切土ののり頭、盛土ののり尻、構造物等の外側1m程度を標準とする。

- 3 受注者は、立木の伐除について特に指定された場合は所定の規格に切断し、土砂等をかけないように伐開区域外の所定の位置に運搬集積しなければならない。
- 4 受注者は、伐開区域外にあっても交通又は路体保護上支障となる立木及び枝条は、監督職員の指示によって伐除しなければならない。
- 5 受注者は、伐開除根作業範囲が設計図書に示されていない場合には、表3-2-2に従い施工しなければならない。

表3-2-2 伐開除根作業

区分	種別			
	雑草・ささ類	倒木	古根株	立木
盛土箇所全部	根からすきとる	除去	抜根除去	同左

- 6 受注者は、用地の外側から立木の根、枝等が用地内に広がり工事の支障となる場合は、監督職員の指示を受け処置するものとする。
- 7 受注者は、伐開・除根作業における伐開発生物の処理方法については、2-2-4-4根株・末木枝条によらなければならない。なお、これにより難しい場合には、監督職員と協議するものとする。
- 8 受注者は、原則として伐開・除根作業の終了後でなければ次の作業に着手してはならない。ただし、監督職員の承諾を得た場合はこの限りでない。

### 3-2-1-5 崩土等の除去

- 1 受注者は、崩土等の除去は、事前に監督職員の確認を受けた後でなければ作業に着手してはならない。ただし、緊急を要する場合で写真等により事実を明確にしたもの、又は軽微なものはこの限りでない。
- 2 受注者は、崩壊箇所の復旧、取り片付け等の措置は、監督職員の指示によらなければならない。

### 3-2-1-6 掘削工

- 1 受注者は、切土については、原則として上部から行うものとし、切土の安定を著しく損なう土質、切土のり面勾配の変更を要する土質又は湧水若しくは埋設物等を発見した場合は、工事を中止し、監督職員と協議しなければならない。ただし、緊急を要する場合には応急措置をとった後、直ちにその措置内容を監督職員に通知しなければならない。
- 2 受注者は、のり面については、指定ののり面勾配でなじみよく仕上げるものとし、のり面の安定を損なう凹凸、湾曲等があってはならない。
- 3 受注者は、のり面は切り過ぎないように十分注意し、もし切り過ぎたときは、所定のり面勾配と同等又はそれ以上に仕上げるなどの処理をしなければならない。
- 4 受注者は、掘削工の施工中に自然に崩壊、地すべり等が生じた場合、あるいはそれらを生ずるおそれがあるときは、工事を中止し、その措置方法について監督職員と協議しなければならない。

ただし、緊急を要する事情がある場合には受注者は応急措置をとった後、直ちにその措置

内容を監督職員に通知しなければならない。

- 5 受注者は、受注者の責任において、掘削工の施工中の地山の挙動を監視しなければならない。
- 6 受注者は、土質の種類等によりのり面勾配の変移する箇所の取付けは、なじみよくすり付けなければならない。
- 7 受注者は、岩石掘削におけるのり面の仕上り面近くでは過度な爆破等を避け、ていねいに仕上げるものとする。  
万一誤って仕上げ面を超えて爆破等を行った場合には、受注者は監督職員の承諾を得た工法で修復しなければならない。
- 8 受注者は、切土部の施工に当たり、緩んだ転石、岩塊等は、落石等の危険のないように取り除かなければならない。
- 9 受注者は、特に指定されたものを除き水の流れに対して影響を与える場合には、掘削順序、方向または高さ等についてあらかじめ設計図書に関して監督職員の承諾を得なければならない。水中掘削を行う場合も同様とするものとする。
- 10 湧水箇所については、地山の安定に注意し、施工中の排水を処置しながら施工しなければならない。
- 11 受注者は、基礎地盤について指定された支持力が得られない場合、又は均等性に疑問がある場合には、監督職員と協議しなければならない。
- 12 受注者は、発破を行う場合、安全のため岩石が飛散しないように作業を行うとともに、特に狭い場所や家屋に近い場合、設計図書に示す防護柵等を施工しなければならない。  
なお、設計図書に示されていない場合は、監督職員と協議しなければならない。
- 13 受注者は、掘削工により発生する残土を受入れ地へ運搬する場合には、沿道住民に迷惑がかからないようにつとめなければならない。

### 3-2-1-7 盛土工

#### 1 一般事項

受注者は、盛土工の開始にあたって、地盤の表面を本条3項に示す盛土層厚の1/2の厚さまで掻き起こしてほぐし、盛土材料とともに締固め、地盤と盛土の一体性を確保しなければならない。

#### 2 盛土の滑動防止

受注者は、1:2より急な勾配を有する地盤上に盛土を行う場合には、特に指示する場合を除き、段切を行い、盛土と現地盤の密着を図り、滑動を防止しなければならない。

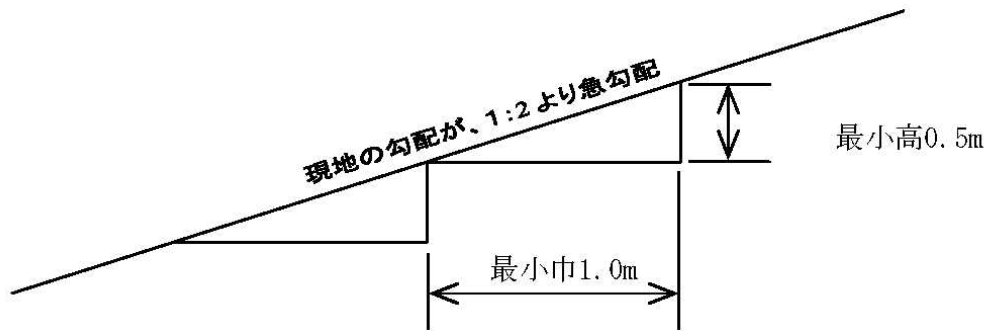


図1-2-1 盛土基礎地盤の段切

3 一層の仕上り厚

受注者は、築堤の盛土工の施工において、一層の仕上り厚を30cm以下とし、平坦に締固めなければならない。

4 狭隘箇所等の締固め

受注者は、構造物の隣接箇所や狭い箇所の盛土工について、タンパ・振動ローラ等の小型締固め機械により締固めなければならない。

また、樋管等の構造物がある場合には、過重な偏土圧のかからないように盛土し、締固めなければならない。

5 石が混入する盛土材料の処置

受注者は、盛土材料に石が混入する場合には、その施工にあたって石が1ヶ所に集まらないようにしなければならない。

6 作業終了時等の排水処理

受注者は、盛土工の作業終了時または作業を中断する場合は、表面に4%程度の横断勾配を設けるとともに、平坦に締固め、排水が良好に行われるようにしなければならない。

7 適切な含水比の確保

受注者は、締固め作業の実施にあたり、適切な含水比の状態で行う必要がある。

8 異常時の処置

受注者は、盛土工の施工中、予期できなかつた沈下等の有害な現象があった場合には、工事を中止し、監督職員と協議しなければならない。ただし、緊急を要する場合には、応急処置をとった後、直ちに監督職員に通知しなければならない。

9 採取場の実測

受注者は、土の採取に先立ち、指定された採取場について地形を実測し、資料を監督職員に提出しなければならない。ただし、受注者は、実測困難な場合等には、これに代わる資料により、監督職員の承諾を得なければならない。

10 採取場の維持及び修復

受注者は、土の採取にあたり、採取場の維持及び修復について採取場ごとの条件に応じて施工するとともに、土の採取中、土質に著しい変化があった場合には、設計図書に関して監督職員と協議しなければならない。

11 採取土及び購入土運搬時の注意

受注者は、採取土盛土及び購入土盛土の施工にあたって、採取土及び購入土を運搬する場合には沿道住民に迷惑がかからないようにつとめなければならない。流用土盛土及び発生土盛土の施工にあたって、一般道を運搬に利用する場合も同様とするものとする。

#### 12 軟弱地盤上の盛土の施工

受注者は、軟弱地盤上の盛土の施工にあたり、沈下のおそれのある場所の盛土の丁張を、常時点検しなければならない。

#### 13 沈下量確認方法

受注者は、軟弱地盤上の盛土工施工時の沈下量確認方法については、設計図書によらなければならない。

#### 14 盛土敷の排水乾燥

受注者は、軟弱地盤及び地下水位の高い地盤上に盛土工を行う場合には、速やかに排水施設を設け、盛土敷の乾燥を図らなければならない。

#### 15 一段階の盛土高さ

軟弱地盤上の盛土工の施工の一段階の盛土高さは設計図書によるものとし、受注者は、その沈下や周囲の地盤の水平変位等を監視しながら盛土を施工し、監督職員の承諾を得た後、次の盛土に着手しなければならない。

#### 16 異常時の処置

受注者は、軟弱地盤上の盛土工の施工中、予期できなかつた沈下または滑動等が生ずるおそれがあると予測された場合には、工事を中止し、監督職員と協議しなければならない。

ただし、緊急を要する場合には、応急処置をとった後、直ちにその措置内容を監督職員に通知しなければならない。

### 3-2-1-8 盛土補強工

#### 1 一般事項

盛土補強工とは、面状あるいは帯状等の補強材を土中に敷設し、盛土体の安定を図ることをいうものとする。

#### 2 盛土材の確認

盛土材については設計図書によるものとする。受注者は、盛土材のまきだしに先立ち、予定している盛土材料の確認を行い、設計図書に関して監督職員の承諾を得なければならない。

#### 3 基盤面の排水処理

受注者は、第1層の補強材の敷設に先立ち、現地盤の伐開除根及び不陸の整地を行なうとともに、設計図書に関して監督職員と協議のうえ、基盤面に排水処理工を行なわなければならない。

#### 4 補強材の敷設

受注者は、設計図書に示された規格及び敷設長を有する補強材を、所定の位置に敷設しなければならない。補強材は水平に、かつたるみや極端な凹凸がないように敷設し、ピンや土盛りなどにより適宜固定するものとする。

#### 5 盛土横断方向の面状補強材

受注者は、面状補強材の引張り強さを考慮する盛土横断方向については、設計図書で特に定めのある場合を除き、面状補強材に継ぎ目を設けてはならない。ただし、やむを得ない事

情がある場合は設計図書に関して監督職員と協議しなければならない。

#### 6 盛土縦断方向の面状補強材

受注者は、面状補強材の引張り強さを考慮しない盛土縦断方向については、面状補強材をすき間なく、ズレが生じないように施工しなければならない。

#### 7 敷設困難な場合の処置

受注者は、現場の状況や曲線、隅角などの折れ部により設計図書に示された方法で補強材を敷設することが困難な場合は、設計図書に関して監督職員と協議しなければならない。

なお、やむを得ず隣り合う面状補強材との間に隙間が生じる場合においても、盛土の高さ方向に隙間が連続しないように敷設しなければならない。

#### 8 盛土材のまき出し及び締固め

受注者は、盛土材のまき出し及び締固めについては、第3編3-2-1-7盛土工の規定により一層ごとに適切に施工しなければならない。まき出し及び締固めは、壁面工側から順次奥へ行なうとともに、重機械の急停止や急旋回等を避け、補強材にずれや損傷を与えないように注意しなければならない。

#### 9 壁面工の段数

受注者は、盛土に先行して組立てられる壁面工の段数は、2段までとしなければならない。

なお、これにより難しい場合は、設計図書に関して監督職員の承諾を得なければならない。

#### 10 壁面工付近等の締固め

受注者は、設計図書に明示した場合を除き、壁面工付近や隅角部の締固めにおいては、各補強土工法のマニュアルに基づくとともに、壁面から1.0～1.5m程度の範囲では、振動コンパクタや小型振動ローラなどを用いて人力によって入念に行わなければならない。これにより難しい場合は、設計図書に関して監督職員と協議しなければならない。

#### 11 補強材取扱い上の注意

受注者は、補強材を壁面工と連結する場合や、面状補強材の盛土法面や接合部での巻込みの際には、局部的な折れ曲がりやゆるみを生じないようにしなければならない。

#### 12 壁面変位の観測

受注者は、壁面工の設置に先立ち、壁面の直線性や変形について確認しながら施工しなければならない。許容値を超える壁面変位が観測された場合は、直ちに作業を中止し、設計図書に関して監督職員と協議しなければならない。

#### 13 壁面材の損傷及び劣化の防止

受注者は、壁面材の搬入、仮置きや吊上げに際しては、損傷あるいは劣化をきたさないようにしなければならない。

#### 14 補強材の管理

補強材は、搬入から敷設後の締固め完了までの施工期間中、劣化や破断によって強度が低下することがないように管理しなければならない。面状補強材の保管にあたっては直射日光を避け、紫外線による劣化を防がなければならない。

### 3-2-1-9 法面整形工

#### 1 一般事項

受注者は、掘削（切土）部法面整形の施工にあたり、ゆるんだ転石、岩塊等は、整形法面

の安定のために取り除かなければならない。

なお、浮石が大きく取り除くことが困難な場合には、設計図書に関して監督職員と協議しなければならない。

## 2 盛土の法面崩壊の防止

受注者は、盛土部法面整形の施工にあたり、法面の崩壊が起こらないように締固めを行わなければならない。

## 3 平場仕上げの排水処理

受注者は、平場仕上げの施工にあたり、平坦に締固め、排水が良好に行われるようにしなければならない。

## 4 表土の活用

受注者は、土工における斜面の掘削部法面整形の施工にあたり、掘削法面は、肥沃な表土を残すようにしなければならない。

## 5 崩壊のおそれのある箇所等の処置

受注者は、治山等土工における斜面の掘削部法面整形の施工にあたり、崩壊のおそれのある箇所、あるいは湧水、軟弱地盤等の不良箇所の法面整形は、設計図書に関して監督職員と協議しなければならない。

### 3-2-1-10 堤防天端工

受注者は、堤防天端に碎石を敷設する場合は、平坦に敷き均さなければならない。

### 3-2-1-11 残土処理工

1 切土又は床掘り等で生じた残土は、設計図書で指定された場所等に災害防止、環境保全等を考慮して整理・堆積しなければならない。指定場所以外に処理する場合は、監督職員の指示を求めなければならない。

2 残土処理場の基礎地盤及びのり面は、原則として盛土に準じ、残土の崩壊、流出等のおそれがあるときは監督職員の指示を求めなければならない。

3 路肩に接する残土処理場の天端面は、別に指定されない限り5%程度の横断勾配を設け、原則として路肩と同高又は10cm程度の段差を設けるものとする。

4 残土を受入れ地へ運搬する場合には、沿道住民に迷惑がかからないようつとめなければならない。

### 3-2-1-12 路体盛土工

1 受注者は、盛土工の施工に先立ち、基礎地盤の排水を行うとともに、草木及び根株など盛土に悪影響を与えるものは、除去しなければならない。

根株を除去した後の穴やゆるんだ現地盤は、ブルドーザなどで整地し、降雨及び地表水等による水たまりのできないようにしなければならない。

2 受注者は、路体盛土工を施工する地盤で盛土の締固め基準を確保できないような予測しない軟弱地盤・有機質土・ヘドロ等の不良地盤が現れた場合には、敷設材工法等の処置工法について、設計図書に関して監督職員と協議しなければならない。

- 3 受注者は、水中で路体盛土工を行う場合の材料については、設計図書によらなければならない。
- 4 受注者は、路体盛土工箇所に管渠等がある場合には、盛土を両側から行ない偏圧のかからないよう締固めなければならない。
- 5 受注者は、路体盛土工の施工においては、一層の仕上り厚を30cm以下とし、各層ごとに締固めなければならない。
- 6 受注者は、路体盛土工の作業終了時または作業を中断する場合には、表面に4%程度の横断勾配を設けるとともに、平坦に締固め、排水が良好に行われるようにしなければならない。

### 3-2-1-13 路床盛土工

- 1 受注者は、路床盛土工を施工する地盤で盛土の締固め基準を確保できないような予測しない軟弱地盤・有機質土・ヘドロ等の不良地盤が現れた場合には、敷設材工法などの処理方法について監督職員と協議しなければならない。
- 2 受注者は、盛土路床面より30cm以内の深さにある転石又は岩塊を取り除かなければならない。
- 3 受注者は、在来の道路上に薄い盛土を行う場合、あらかじめその表面をかき起こし、新旧一体となるように施工しなければならない。
- 4 受注者は、路床盛土工箇所に管渠等がある場合には、盛土を両側から行ない偏圧のかからないよう締固めなければならない。
- 5 受注者は、路床盛土工の作業終了時または作業を中断する場合には、表面に4%程度の横断勾配を設けるとともに、平坦に締固め、排水が良好に行われるようにしなければならない。
- 6 受注者は、路床盛土部分を運搬路に使用する場合、常に良好な状態に維持するものとし、路床盛土に悪影響を及ぼさないようにしなければならない。
- 7 受注者は、路床盛土の施工においては一層の仕上り厚を20cm以下とし、各層ごとに締固めなければならない。
- 8 路床の盛土材料の最大寸法は10cm程度とするものとする。
- 9 受注者は、構造物の隣接箇所や狭い箇所の路床盛土の施工については、タンパ、振動ローラ等の小型締固め機械により締固めなければならない。
- 10 受注者は、路床盛土工の締固め作業の実施にあたり、適切な含水比の状態で行う必要がある。
- 11 受注者は、路床盛土工の作業中、予期できなかった沈下等の有害な現象のあった場合に工事を中止し、監督職員と協議しなければならない。ただし、緊急を要する場合には応急処置をとった後、直ちにその措置内容を監督職員に通知しなければならない。
- 12 路床盛土の締固め度については、第1編1-1-1-28施工管理第8項の規定による。
- 13 受注者は、路床盛土工の施工中に降雨や湧水によって路床面に水が滞水する場合は、路肩部分などに仮排水路を設け、道路外へ速やかに排水できるようにしておかなければならない。
- 14 受注者は、土の採取の搬入に先立ち、指定された採取場、建設発生土の受入れ地について地形を実測し、資料を監督職員に提出しなければならない。ただし、受注者は、実測困難な場合等には、これに代わる資料により、監督職員の承諾を得なければならない。
- 15 受注者は、土の採取にあたり、採取場の維持及び修復について採取場ごとの条件に応じて



施工するとともに、土の採取中、土質に著しい変化があった場合には、設計図書に関して監督職員と協議しなければならない。

- 16 受注者は、採取土盛土及び購入土盛土の施工にあたって、採取土及び購入土を運搬する場合には沿道住民に迷惑がかからないようにつとめなければならない。流用土盛土及び発生土盛土の施工にあたって、一般道路を運搬に利用する場合も同様とするものとする。

### 3-2-1-14 作業土工（床掘り・埋戻し）

#### 1 埋設物

受注者は、埋設物を発見した場合は、設計図書に関して監督職員と協議しなければならない。

#### 2 床掘りの施工

受注者は、作業土工における床掘りの施工にあたり、地質の硬軟、地形及び現地の状況を考慮して設計図書に示した工事目的物の深さまで掘り下げなければならない。

#### 3 異常時の処置

受注者は、床掘りにより崩壊または破損のおそれがある構造物等を発見した場合には、応急措置を講ずるとともに直ちに設計図書に関して監督職員と協議しなければならない。

#### 4 床掘りの仕上げ

受注者は、床掘りの仕上がり面においては、地山を乱さないように、かつ不陸が生じないように施工しなければならない。

#### 5 岩盤床掘りの仕上げ

受注者は、岩盤床掘りを発破によって行う場合には設計図書に定める仕上げ面を超えて発破を行わないように施工しなければならない。万一誤って仕上げ面を超えて発破を行った場合は、計画仕上がり面まで修復しなければならない。この場合、修復箇所が目的構造物の機能を損なわず、かつ現況地盤に悪影響を及ぼさない方法で施工しなければならない。

#### 6 排水処理

受注者は、床掘り箇所の湧水及び滞水などは、ポンプあるいは排水溝を設けるなどして排除しなければならない。

#### 7 過掘りの処理

受注者は、施工上やむを得ず、既設構造物等を設計図書に定める断面を超えて床掘りの必要が生じた場合には、事前に設計図書に関して監督職員と協議しなければならない。

#### 8 埋戻し材料

受注者は、監督職員が指示する構造物の埋戻し材料については、この仕様書における関係各項に定めた土質のものを用いなければならない。

#### 9 埋戻し箇所の締固め

受注者は、埋戻しにあたり、埋戻し箇所の残材、廃物、木くず等を撤去し、一層の仕上り厚を30cm以下を基本として十分締固めながら埋戻さなければならない。

#### 10 埋戻し箇所の排水

受注者は、埋戻し箇所に湧水及び滞水などがある場合には、施工前に排水しなければならない。

#### 11 狭隘箇所等の埋戻し

受注者は、構造物の隣接箇所や狭い箇所において埋戻しを行う場合は、小型締固め機械を

使用し均一になるように仕上げなければならない。

なお、これにより難い場合は、設計図書に関して監督職員と協議しなければならない。

12 埋設物周辺の埋戻し

受注者は、埋戻しを行うにあたり埋設構造物がある場合は、偏土圧が作用しないように、埋戻さなければならない。

13 水密性の確保

受注者は、河川構造物付近のように水密性を確保しなければならない箇所の埋戻しにあたり、埋戻し材に含まれる石等が1ヶ所に集中しないように施工しなければならない。

14 適切な含水比の確保

受注者は、埋戻しの施工にあたり、適切な含水比の状態で行わなければならない。

## 第3章 無筋・鉄筋コンクリート

### 第1節 適用

#### 3-3-1-1 適用事項

本章は、無筋・鉄筋コンクリート構造物、プレストレストコンクリート構造物に使用するコンクリート、鉄筋、型枠等の施工その他これらに類する事項について適用する。

#### 3-3-1-2 適用規定 (1)

本章に特に定めのない事項については、第2編材料編の規定による。

#### 3-3-1-3 適用規定 (2)

受注者は、コンクリートの施工にあたり、設計図書に定めのない事項については、「コンクリート標準示方書（施工編）」（土木学会、平成30年3月）のコンクリートの品質の規定による。これ以外による場合は、施工前に、設計図書に関して監督職員の承諾を得なければならない。

### 第2節 適用すべき諸基準

#### 3-3-2-1 適用規定

受注者は、設計図書において特に定めのない事項については、下記の基準及び参考資料による。これにより難しい場合は、監督職員の承諾を得なければならない。

なお、基準等と設計図書に相違がある場合は、原則として設計図書の規定に従うものとし、疑義がある場合は監督職員と協議しなければならない。

##### (1) 基準

林野庁治山技術基準

林野庁林道技術基準

##### (2) 参考資料

土木学会コンクリート標準示方書（施工編）（平成30年3月）

土木学会コンクリート標準示方書（設計編）（平成30年3月）

土木学会コンクリートのポンプ施工指針（平成24年6月）

国土交通省アルカリ骨材反応抑制対策について（平成14年7月31日）

国土交通省「アルカリ骨材反応抑制対策について」の運用について  
（平成14年7月31日）

土木学会鉄筋定着・継手指針（平成19年8月）

公益社団法人日本鉄筋継手協会鉄筋継手工事標準仕様書ガス圧接継手工事  
（平成29年9月）

流動性を高めたコンクリートの活用検討委員会 流動性を高めた現場打ちコンクリートの活用に関するガイドライン（平成29年3月）

機械式鉄筋継手工法技術検討委員会 現場打ちコンクリート構造物に適用する機械式鉄筋継手工法ガイドライン（平成29年3月）

橋梁等のプレキャスト化及び標準化による生産性向上検討委員会 コンクリート橋のプレキャスト化ガイドライン (平成30年6月)  
道路プレキャストコンクリート工技術検討委員会ガイドライン検討小委員会 プレキャストコンクリート構造物に適用する機械式継手工法ガイドライン (平成31年1月)

### 3-3-2-2 許容塩化物量

受注者は、コンクリートの使用にあたって、以下に示す許容塩化物量以下のコンクリートを使用しなければならない。

- (1) 鉄筋コンクリート部材、ポストテンション方式のプレストレストコンクリート部材（シーす内のグラウトを除く）及び用心鉄筋を有する無筋コンクリート部材における許容塩化物量（C1-）は、0.30kg/m<sup>3</sup>以下とする。
- (2) プレテンション方式のプレストレストコンクリート部材及びオートクレーブ養生を行う製品における許容塩化物量（C1-）は0.30kg/m<sup>3</sup>以下とする。また、グラウトに含まれる塩化物イオン総量は、セメント質量の0.08%以下とする。
- (3) アルミナセメントを用いる場合、電食のおそれがある場合等は、試験結果等から適宜定めるものとし、特に資料がない場合の許容塩化物量（C1-）は0.30kg/m<sup>3</sup>以下とする。

### 3-3-2-3 塩分の浸透防止

受注者は、海水または潮風の影響を著しく受ける海岸付近及び外部から浸透する塩化物の影響を受ける箇所において、アルカリシリカ反応による損傷が構造物の品質・性能に重大な影響を及ぼすと考えられる場合には、塩分の浸透を防止するための塗装等の措置方法について、設計図書に関して監督職員と協議しなければならない。

## 第3節 レディーミクストコンクリート

### 3-3-3-1 一般事項

本節は、レディーミクストコンクリートの製造に関する一般的事項を取り扱うものとする。  
なお、本節に規定していない製造に関する事項は、JISA5308（レディーミクストコンクリート）を適用する。

### 3-3-3-2 工場の選定

#### 1 一般事項

受注者は、レディーミクストコンクリートを用いる場合の工場選定は以下による。

- (1) JISマーク表示認証製品を製造している工場（産業標準化法の一部を改正する法律（平成16年6月9日公布法律第95号）に基づき国に登録された民間の第三者機関（登録認証機関）により製品にJISマーク表示する認証を受けた製品を製造している工場）で、かつ、コンクリートの製造、施工、試験、検査及び管理などの技術的業務を実施する能力のある技術者（コンクリート主任技士等）が常駐しており、配合設計及び品質管理等を適切に実施できる工場（全国生コンクリート品質管理監査会議の策定した統一監査基準に基づく監査に合格した工場等）から選定しなければならない。

(2) JISマーク表示認証製品を製造している工場（産業標準化法の一部を改正する法律（平成16年6月9日公布法律第95号）に基づき国に登録された民間の第三者機関（登録認証機関）により製品にJISマーク表示する認証を受けた製品を製造している工場）が工事現場近くに見当たらない場合は、使用する工場について、設計図書に指定したコンクリートの品質が得られることを確かめ、その資料により監督職員の確認を得なければならない。

なお、コンクリートの製造、施工、試験、検査及び管理などの技術的業務を実施する能力のある技術者（コンクリート主任技士等）が常駐しており、配合設計及び品質管理等を適切に実施できる工場から選定しなければならない。

## 2 JISのレディーミクストコンクリート

受注者は、第3編3-3-3-2第1項(1)により選定した工場が製造したJISマーク表示されたレディーミクストコンクリートを用いる場合は、工場が発行するレディーミクストコンクリート配合計画書及びレディーミクストコンクリート納入書を整備及び保管し、監督職員または検査職員からの請求があった場合は速やかに提示しなければならない。

なお、第1編1-3-3-2第1項(1)により選定した工場が製造するJISマーク表示のされないレディーミクストコンクリートを用いる場合は、受注者は配合試験に臨場し品質を確認するとともにレディーミクストコンクリート配合計画書及び基礎資料、レディーミクストコンクリート納入書またはバッチごとの計量記録を整備及び保管し、監督職員または検査職員からの請求があった場合は速やかに提示しなければならない。

## 3 JIS以外のレディーミクストコンクリート

受注者は、第3編3-3-2第1項(2)に該当する工場が製造するレディーミクストコンクリートを用いる場合は、設計図書及び第3編3-4-4材料の計量及び練混ぜの規定によるものとし、配合試験に臨場するとともにレディーミクストコンクリート配合計画書及び基礎資料を確認のうえ、使用するまでに監督職員へ提出しなければならない。

また、バッチごとの計量記録やレディーミクストコンクリート納入書などの品質を確認、証明できる資料を整備及び保管し、監督職員または検査職員からの請求があった場合は速やかに提示しなければならない。

## 4 レディーミクストコンクリートの品質検査

受注者は、レディーミクストコンクリートの品質を確かめるための検査をJISA5308（レディーミクストコンクリート）により実施しなければならない。

なお、生産者等に検査のため試験を代行させる場合は受注者がその試験に臨場しなければならない。また、現場練りコンクリートについても、これに準ずるものとする。

### 3-3-3-3 配合

#### 1 一般事項

受注者は、コンクリートの配合において、設計図書の規定のほか、構造物の目的に必要な強度、耐久性、ひび割れ抵抗性、鋼材を保護する性能、水密性及び作業に適するワーカビリティをもつ範囲内で単位水量を少なくするように定めなければならない。

#### 2 配合試験

受注者は、施工に先立ち、あらかじめ配合試験を行い、表3-3-1の示方配合表を作成し監督職員の確認を得なければならない。ただし、すでに他工事（公共工事に限る）において使用実績があり、品質管理データがある場合は、配合試験を行わず他工事（公共工事に限る）の配合表に代えることができる。また、JISマーク表示されたレディーミクストコンクリートを使用する場合は配合試験を省略できる。

表3-3-1 示方配合表

粗骨材の最大寸法 (mm)	スランブ (cm)	水セメント比 W/C (%)	空気量 (%)	細骨材率 S/a (%)	単位量 (kg/m <sup>3</sup> )					
					水 W	セメント C	混和材 F	細骨材 S	粗骨材 G	混和剤 A

### 3 現場配合

受注者は、示方配合を現場配合に直す場合には、骨材の含水状態、5mmふるいに留まる細骨材の量、5mmふるいを通る粗骨材の量、及び混和剤の希釈水量等を考慮しなければならない。

### 4 材料変更等

受注者は、使用する材料を変更したり、示方配合の修正が必要と認められる場合には、本条2項の規定に従って示方配合表を作成し、事前に監督職員に協議しなければならない。

### 5 セメント混和材料

受注者は、セメント混和材料を使用する場合には、材料の品質に関する資料により使用前に監督職員の確認を得なければならない。

## 第4節 現場練コンクリート

### 3-3-4-1 一般事項

本節は、現場練りコンクリートの製造に関する一般的事項を取り扱うものとする。

### 3-3-4-2 材料の貯蔵

#### 1 セメントの貯蔵

受注者は、防湿性のあるサイロに、セメントを貯蔵しなければならない。また、貯蔵中にわずかでも固まったセメントは使用してはならない。

#### 2 混和材料の貯蔵

受注者は、ごみ、その他不純物が混入しない構造の容器または防湿性のあるサイロ等に、混和材料を分離、変質しないように貯蔵しなければならない。また、貯蔵中に分離、変質し

た混和材料を使用してはならない。

### 3 骨材の貯蔵

受注者は、ゴミ、泥、その他の異物が混入しないよう、かつ、大小粒が分離しないように、排水設備の整った貯蔵施設に骨材を貯蔵しなければならない。

#### 3-3-4-3 配合

コンクリートの配合については、第3編3-3-3-3配合の規定による。

#### 3-3-4-4 材料の計量及び練混ぜ

##### 1 計量装置

(1) 各材料の計量方法及び計量装置は、工事に適し、かつ、各材料を規定の計量値の許容差内で計量できるものでなければならない。

なお、受注者は、各材料の計量方法及び計量装置について、施工計画書へ記載しなければならない。また、練混ぜに用いた各材料の計量値を記録しておかなければならない。

(2) 受注者は、材料の計量設備の計量精度の定期的な点検を行わなければならない。

なお、点検結果の資料を整備及び保管し、監督職員または検査職員の請求があった場合は速やかに提示しなければならない。

##### 2 材料の計量

(1) 受注者は、計量については現場配合によって行わなければならない。また、骨材の表面水率の試験は、JISA1111（細骨材の表面水率試験方法）若しくはJISA1125（骨材の含水率試験方法及び含水率に基づく表面水率の試験方法）、JISA1802「コンクリート生産工程管理用試験方法-遠心力による細骨材の表面水率の試験方法」、JISA1803「コンクリート生産工程管理用試験方法-粗骨材の表面水率試験方法」または連続測定が可能な簡易試験方法または監督職員の承諾を得た方法によらなければならない。

なお、骨材が乾燥している場合の有効吸水率の値は、骨材を適切な時間吸水させて求めなければならない。

(2) 受注者は、第3編3-3-3-3配合で定めた示方配合を現場配合に修正した内容をその都度、監督職員に協議しなければならない。

(3) 計量値の許容差は、1回計量分に対し、「表3-3-2計量値の許容差」の値以下とする。

(4) 連続ミキサを使用する場合、各材料は容積計量してよいものとする。その計量値の許容差は、ミキサの容量によって定められる規定の時間当たりの計量分を質量に換算して、「表3-3-2計量値の許容差」の値以下とする。

なお、受注者は、ミキサの種類、練混ぜ時間などに基づき、規定の時間当たりの計量分を適切に定めなければならない。

(5) 受注者は、材料の計量値を自動記録装置により記録しなければならない。

表3-3-2 計量値の許容差

材料の種類	最大値 (%)
水	1
セメント	1

骨材	3
混和材	2※
混和剤	3

※高炉スラグ微粉末の場合は、1 (%) 以内

(6) 受注者は、各材料を、一練り分ずつ重量で計量しなければならない。ただし、水及び混和剤溶液は容積で計量してもよいものとする。

なお、一練りの量は、工事の種類、コンクリートの打込み量、練りませ設備、運搬方法等を考慮して定めなければならない。

(7) 受注者は、混和剤を溶かすのに用いた水または混和剤をうすめるのに用いた水は、練り混ぜ水の一部としなければならない。

### 3 練混ぜ

(1) 受注者は、コンクリートの練混ぜに際し、可傾式、強制練りバッチミキサまたは連続ミキサを使用するものとする。

(2) 受注者は、ミキサの練混ぜ試験を、JISA8603-2（練混ぜ性能試験方法）及び土木学会規準「連続ミキサの練混ぜ性能試験方法」により行わなければならない。

(3) 受注者は、JISA8603-1（コンクリートミキサー第1部：用語及び仕様項目）、JISA8603-2（コンクリートミキサー第2部：練混ぜ性能試験方法）に適合するか、または同等以上の性能を有するミキサを使用しなければならない。ただし、機械練りが不可能でかつ簡易な構造物の場合で、手練りで行う場合には、受注者は、設計図書に関して監督職員に協議しなければならない。

(4) 受注者は、練混ぜ時間を試験練りによって定めなければならない。やむを得ず、練り混ぜ時間の試験を行わない場合は、その最小時間は可傾式バッチミキサを用いる場合1分30秒、強制練りバッチミキサを用いる場合1分とするものとする。

(5) 受注者は、あらかじめ定めた練混ぜ時間の3倍以内で、練混ぜを行わなければならない。

(6) 受注者は、ミキサ内のコンクリートを排出し終わった後でなければ、ミキサ内に新たに材料を投入してはならない。

(7) 受注者は、使用の前後にミキサを清掃しなければならない。

(8) ミキサは、練上げコンクリートを排出する時に材料の分離を起こさない構造でなければならない。

(9) 受注者は、連続ミキサを用いる場合、練混ぜ開始後、最初に排出されるコンクリートを用いてはならない。

なお、この場合の廃棄するコンクリート量は、ミキサ部の容積以上とする。

(10) 受注者は、コンクリートを手練りにより練り混ぜる場合は、水密性が確保された練り台の上で行わなければならない。

(11) 受注者は、練上りコンクリートが均等質となるまでコンクリート材料を練り混ぜなければならない。

## 第5節 運搬・打設



### 3-3-5-1 一般事項

本節は、コンクリートの運搬及び打設に関する一般的事項を取り扱うものとする。

### 3-3-5-2 準備

#### 1 一般事項

受注者は、レディーミクストコンクリートの運搬に先立ち、搬入間隔、経路、荷下し場所等の状況を把握しておかなければならない。

#### 2 潮待ち作業時の注意

受注者は、コンクリート打設が潮待ち作業となる場合、打設に要する時間と潮位の関係を十分に把握し、施工しなければならない。

#### 3 打設前の確認

受注者は、コンクリートの打込み前に型枠、鉄筋等が設計図書に従って配置されていることを確かめなければならない。

#### 4 打設前の注意

受注者は、打設に先立ち、打設場所を清掃し、鉄筋を正しい位置に固定しなければならない。また、コンクリートと接して吸水のおそれのあるところは、あらかじめ湿らせておかなければならない。

### 3-3-5-3 運搬

#### 1 一般事項

受注者は、コンクリート練混ぜ後、速やかに運搬しなければならない。

#### 2 品質の保持

受注者は、材料の分離その他コンクリートの品質を損なうことのないように、コンクリートを運搬しなければならない。

#### 3 トラックアジテータ

受注者は、運搬車の使用にあたって、練り混ぜたコンクリートを均一に保持し、材料の分離を起こさずに、容易に完全に排出できるトラックアジテータを使用しなければならない。これにより難しい場合は、設計図書に関して監督職員と協議しなければならない。

### 3-3-5-4 打設

#### 1 一般事項

受注者は、コンクリートを速やかに運搬し、直ちに打込み、十分に締固めなければならない。練混ぜから打ち終わるまでの時間は、原則として外気温が25℃を超える場合で1.5時間、25℃以下の場合で2時間を超えないものとし、かつコンクリートの運搬時間（練り混ぜ開始から荷卸し地点に到着するまでの時間）は1.5時間以内としなければならない。これ以外で施工する可能性がある場合は、監督職員と協議しなければならない。

なお、コンクリートの練混ぜから打ち終わるまでの時間中、コンクリートを日光、風雨等から保護しなければならない。

#### 2 適用気温

受注者は、コンクリートの打込みを、日平均気温が4℃を超え25℃以下の範囲に予想される

ときに実施しなければならない。日平均気温の予想がこの範囲にない場合には、第3編第3章第8節暑中コンクリート、第9節寒中コンクリートの規定による。

### 3 施工計画書

受注者は、1回の打設で完了するような小規模構造物を除いて1回（1日）のコンクリート打設高さを施工計画書に記載しなければならない。また、受注者は、これを変更する場合には、施工前に施工計画書の記載内容を変更しなければならない。

### 4 コンクリート打設中の注意

受注者は、コンクリートの打設作業中、型枠のずれ、浮上り、目地材の離れ及び鉄筋の配置を乱さないように注意しなければならない。

### 5 コンクリートポンプ使用時の注意

受注者はコンクリートポンプを用いる場合は、「コンクリートのポンプ施工指針（案）5章圧送」（土木学会、平成24年6月）の規定による。これにより難しい場合は、監督職員の承諾を得なければならない。また、受注者はコンクリートプレーサ、ベルトコンベア、その他を用いる場合も、材料の分離を防ぐようこれらを配置しなければならない。

### 6 ベルトコンベヤ使用時の注意

受注者は、ベルトコンベヤを使用する場合、適切な速度で十分容量のある機種を選定し、終端にはバッフルプレート及びシュートを設け、材料が分離しない構造のものとしなければならない。

なお、配置にあたっては、コンクリートの横移動ができるだけ少なくなるようにしなければならない。

### 7 バケット及びスキップ使用時の注意

受注者は、バケット及びスキップを使用する場合、コンクリートに振動を与えないよう適切な処置を講じなければならない。また、排出口は、排出時に材料が分離しない構造のものとしなければならない。

### 8 シュート使用時の注意

受注者は、打設にシュートを使用する場合には縦シュートを用いるものとし、漏斗管、フレキシブルなホース等により、自由に曲がる構造のものを選定しなければならない。

なお、これにより難しい場合は、事前に監督職員の承諾を得なければならない。

### 9 手押車

受注者は、手押車を用いる場合には、コンクリートの運搬中に材料の分離が生じないように平らな運搬路を設けなければならない。

### 10 打設コンクリートの横移動禁止

受注者は、打設したコンクリートを型枠内で横移動させてはならない。

### 11 連続打設

受注者は、一区画内のコンクリートの一層を打設が完了するまで連続して打設しなければならない。

### 12 水平打設

受注者は、コンクリートの打上り面が一区画内でほぼ水平となるように打設しなければならない。また、締固め能力等を考慮して、コンクリート打設の1層の高さを定めなければならない。

### 13 打設計画書

受注者は、コンクリートの打設作業に際しては、あらかじめ打設計画書を作成し、適切な高さに設定してこれに基づき、打設作業を行わなければならない。また、受注者は、型枠の高さが高い場合には、型枠にコンクリートが付着して硬化するのを防ぐため、型枠に投入口を設けるか、縦シュートあるいはポンプ配管の吐出口を打込み面近くまで下げてコンクリートを打ち込まなければならない。この場合、シュート、ポンプ配管、バケット、ホッパー等の吐出口と打込み面までの自由落下高さは1.5m以下とするものとする。

### 14 材料分離防止

受注者は、著しい材料分離が生じないように打込まなければならない。

### 15 上層下層一体の締固め

受注者は、コンクリートを2層以上に分けて打込む場合、上層のコンクリートの打込みは、下層のコンクリートが固まり始める前に行い、上層と下層が一体になるように施工しなければならない。

### 16 ブリージング水の除去

受注者は、コンクリートの打込み中、表面にブリージング水がある場合には、これを取り除いてからコンクリートを打たなければならない。

### 17 不要となったスペーサの除去

受注者は、コンクリートの打上りに伴い、不要となったスペーサを可能なかぎり取り除かななければならない。

### 18 壁又は柱の連続打設時の注意

受注者は、壁または柱のような幅に比べて高さが大きいコンクリートを連続して打込む場合には、打込み及び締固めの際、ブリージングの悪影響を少なくするように、コンクリートの1回の打込み高さや打上り速度を調整しなければならない。

### 19 アーチ形式のコンクリート端部

受注者は、アーチ形式のコンクリートの打込みにあたって、その端面がなるべくアーチと直角になるように打込みを進めなければならない。

### 20 アーチ形式のコンクリート打設

受注者は、アーチ形式のコンクリートの打込みにあたって、アーチの中心に対し、左右対称に同時に打たなければならない。

### 21 アーチ形式のコンクリート打継目

受注者は、アーチ形式のコンクリートの打継目を設ける場合は、アーチ軸に直角となるように設けなければならない。また、打込み幅が広いときはアーチ軸に平行な方向の鉛直打継目を設けてもよいものとする。

## 3-3-5-5 締固め

### 1 一般事項

受注者は、コンクリートの締固めに際し、棒状バイブレータを用いなければならない。

なお、薄い壁等バイブレータの使用が困難な場所には、型枠バイブレータを使用しなければならない。

## 2 締固め方法

受注者は、コンクリートが鋼材の周囲及び型枠のすみずみに行き渡るように打設し、速やかにコンクリートを十分締固めなければならない。

## 3 上層下層一体の締固め

受注者は、コンクリートを2層以上に分けて打設する場合、バイブレーターを下層のコンクリート中に10cm程度挿入し、上層と下層が一体となるように入念に締固めなければならない。

### 3-3-5-6 沈下ひび割れに対する処置

#### 1 沈下ひび割れ対策

受注者は、スラブまたは梁のコンクリートが壁または柱のコンクリートと連続している構造の場合、沈下ひび割れを防止するため、壁または柱のコンクリートの沈下がほぼ終了してからスラブまたは梁のコンクリートを打設しなければならない。また、張出し部分を持つ構造物の場合も、前記と同様にして施工しなければならない。

#### 2 沈下ひび割れの防止

受注者は、沈下ひび割れが発生した場合、タンピングや再振動を行い、これを修復しなければならない。

再振動にあたっては、その時期をあらかじめ定めるなどコンクリートの品質の低下を招かないように適切な時期に行わなければならない。

### 3-3-5-7 打継目

#### 1 一般事項

打継目の位置及び構造は、図面の定めによるものとする。ただし、受注者は、やむを得ず図面で定められていない場所に打継目を設ける場合、構造物の性能を損なわないように、その位置、方向及び施工方法を定め、監督職員と協議しなければならない。

#### 2 打継目を設ける位置

受注者は、打継目を設ける場合には、せん断力の小さい位置に設け、PC鋼材定着部背面等の常時引張応力が作用する断面を避け、打継面を部材に圧縮力が作用する方向と直角になるよう施工することを原則とする。

#### 3 打継目を設ける場合の注意

受注者は、やむを得ずせん断力の大きい位置に打継目を設ける場合には、打継目に、ほぞ、または溝の凹凸によるせん断キーで抵抗する方法や、挿し筋等の鉄筋によって打継目を補強する方法等の対策を講ずることとする。また、これらの対策は、所要の性能を満足することを照査した上で実施する。

#### 4 新コンクリートの打継時の注意

受注者は、硬化したコンクリートに、新コンクリートを打継ぐ場合には、その打込み前に、型枠をしめ直し、硬化したコンクリートの表面のレイタンス、緩んだ骨材粒、品質の悪いコンクリート、雑物などを取り除き吸水させなければならない。

また受注者は、構造物の品質を確保するために必要と判断した場合には、旧コンクリートの打継面を、ワイヤブラシで表面を削るか、チップング等により粗にして十分吸水させ、セ

メントペースト、モルタルあるいは湿潤面用エポキシ樹脂などを塗った後、新コンクリートを打継がなければならない。

#### 5 床と一体になった柱又は壁の打継目

受注者は、床組みと一体になった柱または壁の打継目を設ける場合には、床組みとの境の付近に設けなければならない。スラブと一体となるハンチは、床組みと連続してコンクリートを打つものとする。張出し部分を持つ構造物の場合も、同様にして施工するものとする。

#### 6 床組みの打継目

受注者は、床組みにおける打継目を設ける場合には、スラブまたは、はりのスパンの中央付近に設けなければならない。ただし、受注者は、はりがそのスパンの中央で小ばりと交わる場合には、小ばりの幅の約2倍の距離を隔てて、はりの打継目を設け、打継目を通る斜めの引張鉄筋を配置して、せん断力に対して補強しなければならない。

#### 7 目地

目地の施工は、設計図書のとおりとする。

#### 8 伸縮目地

伸縮目地の材質、厚、間隔は設計図書によるものとするが、特に定めのない場合、瀝青系目地材料厚は1cm、施工間隔10m程度とする。

#### 9 ひび割れ誘発目地

受注者は、温度変化や乾燥収縮などにより生じるひび割れを集中させる目的で、ひび割れ誘発目地を設けようとする場合は、構造物の強度及び機能を害さないようにその構造及び位置について、監督職員と協議しなければならない。

### 3-3-5-8 表面仕上げ

#### 1 一般事項

受注者は、せき板に接して露出面となるコンクリートの仕上げにあたっては、平らなモルタルの表面が得られるように打込み、締固めをしなければならない。

#### 2 せき板に接しない面の仕上げ

受注者は、せき板に接しない面の仕上げにあたっては、締固めを終り、ならしたコンクリートの上面に、しみ出た水がなくなるかまたは上面の水を処理した後でなければ仕上げ作業にかかってはならない。

#### 3 不完全な部分の仕上げ

受注者は、コンクリート表面にできた突起、すじ等はこれらを除いて平らにし、豆板、欠けた箇所等は、その不完全な部分を取り除いて水で濡らした後、本体コンクリートと同等の品質を有するコンクリート、またはモルタルのパッチングを施し平らな表面が得られるように仕上げなければならない。

### 3-3-5-9 養生

#### 1 一般事項

受注者はコンクリートの打込み後の一定期間を、硬化に必要な温度および湿潤状態に保ち、有害な作用の影響を受けないように、その部位に応じた適切な方法により養生しなければならない。

## 2 湿潤状態の保持

受注者は、打ち込み後のコンクリートはその部位に応じた適切な方法により、一定期間は十分な湿潤状態に保たなければならない。養生期間、使用するセメントの種類や養生期間中の環境温度等に応じて適切に定めなければならない。通常のコンクリート工事におけるコンクリートの湿潤養生期間は、表3-3-3を標準とする。

なお、中庸熱ポルトランドセメントや低熱ポルトランドセメント等の表3-3-3に示されていないセメントを使用する場合には、湿潤養生期間に関して監督職員と協議しなければならない。

表3-3-3 コンクリートの標準養生期間

日平均気温	普通ポルトランドセメント	混合セメントB種	早強ポルトランドセメント
15℃以上	5日	7日	3日
10℃以上	7日	9日	4日
5℃以上	9日	12日	5日

[注] 寒中コンクリートの場合は、第3編第3章第9節寒中コンクリートの規定による。養生期間とは、湿潤状態を保つ期間のことである。

## 3 温度制御養生

受注者は、温度制御養生を行う場合には、温度制御方法及び養生日数についてコンクリートの種類及び構造物の形状寸法を考慮して、養生方法を施工計画書に記載しなければならない。

## 4 蒸気養生等

受注者は、蒸気養生、その他の促進養生を行う場合には、コンクリートに悪影響を及ぼさないよう養生を開始する時期、温度の上昇速度、冷却速度、養生温度及び養生時間などの養生方法を施工計画書に記載しなければならない。

なお、膜養生を行う場合には、設計図書に関して監督職員と協議しなければならない。

## 第6節 鉄筋工

### 3-3-6-1 一般事項

#### 1 適用事項

本節は、鉄筋の加工、鉄筋の組立て、鉄筋の継手、ガス圧接その他これらに類する事項について定める。

#### 2 照査

受注者は、施工前に、設計図書に示された形状および寸法で、鉄筋の組立が可能か、また

打込みおよび締固め作業を行うために必要な空間が確保出来ていることを確認しなければならない。不備を発見したときは監督職員に協議しなければならない。

### 3 亜鉛めっき鉄筋の加工

受注者は、亜鉛めっき鉄筋の加工を行う場合、その特性に応じた適切な方法でこれを行わなければならない。

### 4 エポキシ系樹脂塗装鉄筋の加工・組立

受注者は、エポキシ系樹脂塗装鉄筋の加工・組立を行う場合、塗装並びに鉄筋の材質を害さないよう、衝撃・こすれによる損傷のないことを作業完了時に確かめなければならない。

### 5 エポキシ系樹脂塗装鉄筋の切断・溶接

エポキシ系樹脂塗装鉄筋の切断・溶接による塗膜欠落や、加工・組立にともなう有害な損傷部を発見した場合、受注者は、十分清掃した上、コンクリートの打込み前に適切な方法で補修しなければならない。

## 3-3-6-2 貯蔵

受注者は、鉄筋を直接地表に置くことを避け、倉庫内に貯蔵しなければならない。

また、屋外に貯蔵する場合は、雨水等の侵入を防ぐためシート等で適切な覆いをしなければならない。

## 3-3-6-3 加工

### 1 一般事項

受注者は、鉄筋の材質を害しない方法で加工しなければならない。

### 2 鉄筋加工時の温度

受注者は、鉄筋を常温で加工しなければならない。ただし、鉄筋をやむを得ず熱して加工する時には、既往の実績を調査し、現地において試験施工を行い、悪影響を及ぼさないことを確かめた上で施工方法を定め、施工しなければならない。

なお、調査・試験及び確認資料を整備及び保管し、監督職員または検査職員から請求があった場合は速やかに提示しなければならない。

### 3 鉄筋の曲げ半径

受注者は、鉄筋の曲げ形状の施工にあたり、設計図書に鉄筋の曲げ半径が示されていない場合は、「コンクリート標準示方書（設計編）本編第13章鉄筋コンクリートの前提、標準7編第2章鉄筋コンクリートの前提」（土木学会、平成30年3月）の規定による。

これにより難しい場合は、監督職員の承諾を得なければならない。

### 4 曲げ戻しの禁止

受注者は、原則として曲げ加工した鉄筋を曲げ戻してはならない。

### 5 かぶり

受注者は、設計図書に示されていない鋼材等（組立用鉄筋や金網、配管など）を配置する場合は、その鋼材等についても所定のかぶりを確保し、かつその鋼材等と他の鉄筋とのあきを粗骨材の最大寸法の4/3以上としなければならない。

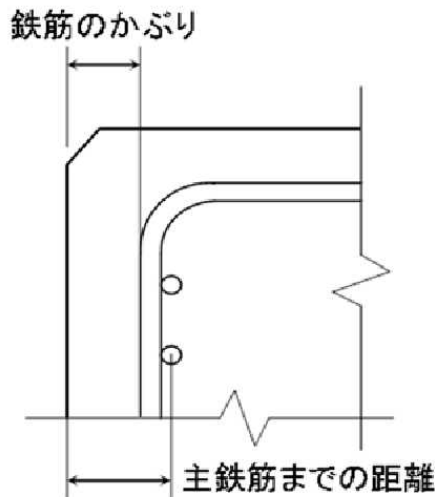


図3-3-1 鉄筋のかぶり

### 3-3-6-4 組立て

#### 1 一般事項

受注者は、鉄筋を組立てる前にこれを清掃し浮きさびや鉄筋の表面についたどろ、油、ペンキ、その他鉄筋とコンクリートの付着を害するおそれのあるものは、これを除かなければならない。

#### 2 配筋・組立て

受注者は、配筋・組立てにおいて以下によらなければならない。

- (1) 受注者は、契約図面に定めた位置に、鉄筋を配置し、コンクリート打設中に動かないように十分堅固に組み立てなければならない。

なお、必要に応じて契約図面に示されたもの以外の組立用鉄筋等を使用するものとする。

- (2) 受注者は、鉄筋の交点の要所を、直径0.8mm以上の焼きなまし鉄線、またはクリップで緊結し、鉄筋が移動しないようにしなければならない。

- (3) 受注者は鉄筋の配置において、施工段階で必要となる形状保持や施工中の安全対策等を目的として、組み立て鉄筋、段取り鉄筋等の鉄筋やアングル等の仮設物を配置するが、これらの仮設物において、設計の前提が成立することを事前に確認しなければならない。

#### 3 鉄筋かぶりの確保

受注者は、設計図書に特に定めのない限り、鉄筋のかぶりを保つよう、スペーサーを設置するものとし、構造物の側面については1m<sup>2</sup>あたり2個以上、構造物の底面については、1m<sup>2</sup>あたり4個以上設置し、個数について、鉄筋組立て完了時の段階確認時に確認を受けなければならない。鉄筋のかぶりとはコンクリート表面から鉄筋までの最短距離をいい、設計上のコンクリート表面から主鉄筋の中心までの距離とは異なる。また、受注者は、型枠に接するスペーサーについてはコンクリート製あるいはモルタル製で本体コンクリートと同等以上の品質を有するものを使用しなければならない。

なお、これ以外のスペーサーを使用する場合は監督職員と協議しなければならない。



#### 4 コンクリート打設前の点検、清掃

受注者は、鉄筋を組立ててからコンクリートを打ち込むまでに鉄筋の位置がずれたり、どろ、油等の付着がないかについて点検し、清掃してからコンクリートを打たなければならない。

#### 5 上層部の鉄筋の組立て時の注意

受注者は、上層部の鉄筋の組立てを下層部のコンクリート打設後24時間以上経過した後に行わなければならない。

### 3-3-6-5 継手

#### 1 一般事項

受注者は、設計図書に示されていない鉄筋の継手を設けるときには、継手の位置及び方法について、施工前に設計図書に関して監督職員の承諾を得なければならない。

#### 2 重ね継手

受注者は、鉄筋の重ね継手を行う場合は、設計図書に示す長さを重ね合わせて、直径0.8mm以上の焼きなまし鉄線で数ヶ所緊結しなければならない。

なお、エポキシ系樹脂塗装鉄筋の重ね継手長さは、「エポキシ樹脂塗装鉄筋を用いる鉄筋コンクリートの設計施工指針【改訂版】」（土木学会、平成15年11月）により、コンクリートの付着強度を無塗装鉄筋の85%として求めてよい。

#### 3 継手位置の相互ずらし

受注者は、原則、継手を同一断面に集めてはならない。また、受注者は、継手を同一断面に集めないため、継手位置を軸方向に相互にずらす距離は、継手の長さに鉄筋直径の25倍を加えた長さ以上としなければならない。継手が同一断面となる場合は、継手が確実に施工でき、継手付近のコンクリートが確実に充填され、継手としての性能が発揮されるとともに、構造物や部材に求められる性能を満たしていることを確認しなければならない。

#### 4 継手構造の選定

受注者は、鉄筋の継手に圧接継手、溶接継手または機械式継手を用いる場合には、鉄筋の種類、直径及び施工箇所に応じた施工方法を選び、その品質を証明する資料を整備及び保管し、監督職員または検査職員から請求があった場合は速やかに提示しなければならない。

#### 5 継足し鉄筋の保護

受注者は、将来の継足しのために構造物から鉄筋を露出しておく場合には、損傷、腐食等からこれを保護しなければならない。

#### 6 引張断面での継手の禁止

受注者は、鉄筋の継手位置として、引張応力の大きい断面を避けなければならない。

#### 7 鉄筋間の寸法

受注者は、継手部と隣接する鉄筋とのあき、または継手部相互のあきを粗骨材の最大寸法以上としなければならない。

### 3-3-6-6 ガス圧接

#### 1 圧接工の資格

圧接工は、JISZ3881（鉄筋のガス圧接技術検定における試験方法及び判定基準）に定められた試験の種類のうち、その作業に該当する試験の技量を有する技術者でなければならない。また、自動ガス圧接装置を取り扱う者は、JISG3112（鉄筋コンクリート用棒鋼）に規定する棒鋼を酸素・アセチレン炎により圧接する技量を有する技術者でなければならない。

なお、受注者は、ガス圧接の施工方法を熱間押し抜き法とする場合は、設計図書に関して監督職員の承諾を得なければならない。

また、圧接工の技量の確認に関して、監督職員または検査職員から請求があった場合は、資格証明書等を速やかに提示しなければならない。

## 2 施工できない場合の処置

受注者は、鉄筋のガス圧接箇所が設計図書どおりに施工できない場合は、その処置方法について施工前に監督職員と協議しなければならない。

## 3 圧接の禁止

受注者は、規格または形状の著しく異なる場合及び径の差が7mmを超える場合は手動ガス圧接してはならない。ただし、D41とD51の場合はこの限りではない。

## 4 圧接面の清掃

受注者は、圧接しようとする鉄筋の両端部は、（公社）日本鉄筋継手協会によって認定された鉄筋冷間直角切断機を使用しなければならない。自動ガス溶接の場合、チップソーを合わせて使用するものとする。

ただし、すでに直角かつ平滑である場合や鉄筋冷間直角切断機により切断し端面の汚損等を取り除く場合は、ディスクグラインダで端面を研削するとともに、さび、油脂、塗料、セメントペースト、その他の有害な付着物を完全に除去しなければならない。

## 5 圧接面のすきま

突合わせた圧接面は、なるべく平面とし周辺のすきまは2mm以下とする。

## 6 悪天候時の作業禁止

受注者は、降雪雨または、強風等の時は作業をしてはならない。ただし、作業が可能なように、防風対策を施して適切な作業ができることが確認された場合は作業を行うことができる。

# 第7節 型枠・支保

## 3-3-7-1 一般事項

本節は、型枠・支保として構造、組立て、取外しその他これらに類する事項について定めるものとする。

## 3-3-7-2 構造

### 1 一般事項

受注者は、型枠・支保をコンクリート構造物の位置及び形状寸法を正確に保つために十分な強度と安定性を持つ構造としなければならない。

### 2 面取り

受注者は、特に定めのない場合はコンクリートのかどに面取りができる型枠を使用しなければならない。

### 3 型枠の構造

受注者は、型枠を容易に組立て及び取りはずすことができ、せき板またはパネルの継目になるべく部材軸に直角または平行とし、モルタルのもれない構造にしなければならない。

### 4 支保形式

受注者は、支保の施工にあたり、荷重に耐えうる強度を持った支保を使用するとともに、受ける荷重を適切な方法で確実に基礎に伝えられるように適切な形式を選定しなければならない。

### 5 支保基礎の注意

受注者は、支保の基礎に過度の沈下や不等沈下などが生じないようにしなければならない。

## 3-3-7-3 組立て

### 1 一般事項

受注者は、型枠を締付けるにあたって、ボルトまたは棒鋼を用いなければならない。

また、外周をバンド等で締め付ける場合、その構造、施工手順等を施工計画書に記載しなければならない。

なお、型枠取り外し後はコンクリート表面にこれらの締付け材を残しておいてはならない。

### 2 はく離剤

受注者は、型枠の内面に、はく離剤を均一に塗布するとともに、はく離剤が、鉄筋に付着しないようにしなければならない。

### 3 コンクリート出来形の確保

受注者は、型枠・支保の施工にあたり、コンクリート部材の位置、形状及び寸法が確保され工事目的物の品質・性能が確保できる性能を有するコンクリートが得られるように施工しなければならない。

## 3-3-7-4 取外し

### 1 一般事項

受注者は、型枠・支保の取外しの時期及び順序について、設計図書に定められていない場合には、構造物と同じような状態で養生した供試体の圧縮強度をもとに、セメントの性質、コンクリートの配合、構造物の種類とその重要性、部材の種類及び大きさ、部材の受ける荷重、気温、天候、風通し等を考慮して、取外しの時期及び順序の計画を、施工計画書に記載しなければならない。

### 2 取外し時期

受注者は、コンクリートがその自重及び施工中に加わる荷重を受けるのに必要な強度に達するまで、型枠・支保を取外してはならない。

### 3 型枠穴の補修

受注者は、型枠の組立に使用した締付け材の穴及び壁つなぎの穴を、本体コンクリートと同等以上の品質を有するモルタル等で補修しなければならない。

## 第8節 暑中コンクリート

### 3-3-8-1 一般事項

#### 1 一般事項

本節は、暑中コンクリートの施工に関する一般的事項を取り扱うものとする。

なお、本節に定めのない事項は、第3編第3章第3節レディーミクストコンクリート、第4節現場練りコンクリート及び第5節運搬・打設の規定による。

#### 2 適用気温

受注者は、日平均気温が25℃を超えることが予想される時は、暑中コンクリートとしての施工を行わなければならない。

#### 3 材料の温度

受注者は、コンクリートの材料の温度を、品質が確保できる範囲内で使用しなければならない。

### 3-3-8-2 施工

#### 1 施工計画書

暑中コンクリートにおいて、減水剤、AE減水剤、流動化剤等を使用する場合はJISA6204（コンクリート用化学混和剤）の規格に適合する遅延形のものを使用することが望ましい。

なお、受注者は、遅延剤を使用する場合には使用したコンクリートの品質を確かめ、その使用方法添加量等について施工計画書に記載しなければならない。

#### 2 打設前の注意

受注者は、コンクリートの打設前に、地盤、型枠等のコンクリートから吸水する恐れのある部分は十分吸水させなければならない。

また、型枠及び鉄筋等が直射日光を受けて高温になるおそれのある場合は、散水及び覆い等の適切な処置を講じなければならない。

#### 3 打設時のコンクリート温度

打設時のコンクリート温度は、35℃以下を標準とする。コンクリート温度がこの上限値を超える場合には、コンクリートが所要の品質を確保できることを確かめなければならない。

#### 4 運搬時の注意

受注者は、コンクリートの運搬時にコンクリートが乾燥したり、熱せられたりすることの少ない装置及び方法により運搬しなければならない。

#### 5 所用時間

コンクリートの練混ぜから打設終了までの時間は、1.5時間を超えてはならないものとする。

#### 6 コールドジョイント

受注者は、コンクリートの打設をコールドジョイントが生じないように行わなければならない。

### 3-3-8-3 養生

受注者は、コンクリートの打設を終了後、速やかに養生を開始し、コンクリートの表面を乾燥から保護しなければならない。また、特に気温が高く湿度が低い場合には、打込み直後の急激な乾燥によってひび割れが生じることがあるので、直射日光、風等を防ぐために必要な処置を施さなければならない。

## 第9節 寒中コンクリート

### 3-3-9-1 一般事項

#### 1 一般事項

本節は、寒中コンクリートの施工に関する一般的事項を取り扱うものとする。

なお、本節に定めのない事項は、第3編第3章第3節レディーミクストコンクリート、第4節現場練りコンクリート及び第5節運搬・打設の規定による。

#### 2 適用気温

受注者は、日平均気温が4℃以下になることが予想される時は、寒中コンクリートとしての施工を行わなければならない。

#### 3 寒中コンクリートの施工

受注者は、寒中コンクリートの施工にあたり、材料、配合、練りませ、運搬、打込み、養生、型枠・支保についてコンクリートが凍結しないように、また、寒冷下においても設計図書に示す品質が得られるようにしなければならない。

### 3-3-9-2 施工

#### 1 一般事項

受注者は、寒中コンクリートにおいて以下によらなければならない。

- (1) 受注者は、凍結しているか、または冰雪の混入している骨材をそのまま用いてはならない。
- (2) 受注者は、材料を加熱する場合、水または骨材を加熱することとし、セメントはどんな場合でも直接これを熱してはならない。骨材の加熱は、温度が均等で、かつ過度に乾燥しない方法によるものとする。
- (3) 受注者は、AEコンクリートを用いなければならない。これ以外を用いる場合は、監督職員と協議しなければならない。

#### 2 熱量損失の低減

受注者は、熱量の損失を少なくするようにコンクリートの練りませ、運搬及び打込みを行わなければならない。

#### 3 打設時のコンクリート温度

受注者は、打込み時のコンクリートの温度を、構造物の断面最小寸法、気象条件等を考慮して、5～20℃の範囲に保たなければならない。

#### 4 材料投入順序の設定

受注者は、セメントが急結を起こさないように、加熱した材料をミキサに投入する順序を設定しなければならない。

5 氷雪の付着防止

受注者は、鉄筋、型枠等に氷雪が付着した状態でコンクリートを打設してはならない。

また、地盤が凍結している場合、これを溶かし、水分を十分に除去した後に打設しなければならない。

6 凍結融解害コンクリートの除去

受注者は、凍結融解によって害を受けたコンクリートを除かなければならない。

3-3-9-3 養生

1 養生計画

受注者は、養生方法及び養生期間について、外気温、配合、構造物の種類及び大きさ、その他養生に影響を与えると考えられる要因を考慮して計画しなければならない。

2 初期養生

受注者は、コンクリートの打込み終了後ただちにシートその他材料で表面を覆い、養生を始めるまでの間のコンクリートの表面の温度の急冷を防がなければならない。

3 凍結からの保護

受注者は、コンクリートが打込み後の初期に凍結しないように保護し、特に風を防がなければならない。

4 コンクリートに給熱

受注者は、コンクリートに給熱する場合、コンクリートが局部的に乾燥または熱せられることのないようにしなければならない。また、保温養生終了後、コンクリート温度を急速に低下させてはならない。

5 養生中のコンクリート温度

受注者は、養生中のコンクリートの温度を5℃以上に保たなければならない。また、養生期間については、表3-3-4の値以上とするのを標準とする。

なお、表3-3-4の養生期間の後、さらに2日間はコンクリート温度を0℃以上に保たなければならない。また、湿潤養生に保つ養生日数として表3-3-3に示す期間も満足する必要がある。

表3-3-4 寒中コンクリートの温度抑制養生期間

5℃以上の温度抑制養生を行った後の春までに想定される凍結融解の頻度	養生温度	セメントの種類		
		普通ポルトランドセメント	早強ポルトランドセメント	混合セメントB種
(1) しばしば凍結融解を受ける場合	5℃	9日	5日	12日
	10℃	7日	4日	9日
(2) まれに凍結融解を受ける場合	5℃	4日	3日	5日
	10℃	3日	2日	4日

注：水セメント比が55%の場合の標準的な養生期間を示した。

水セメント比がこれと異なる場合は適宜増減する。

## 第10節 マスコンクリート

### 3-3-10-1 一般事項

本節は、マスコンクリートの施工に関する一般的事項を取り扱うものとする。

### 3-3-10-2 施工

#### 1 一般事項

受注者は、マスコンクリートの施工にあたって、事前にセメントの水和熱による温度応力及び温度ひび割れに対する十分な検討を行わなければならない。

#### 2 マスコンクリート打設計画

受注者は、温度ひび割れに関する検討結果に基づき、打込み区画の大きさ、リフト高さ、継目の位置及び構造、打込み時間間隔を設定しなければならない。

#### 3 マスコンクリート打設温度

受注者は、あらかじめ計画した温度を超えて打ち込みを行ってはならない。

#### 4 マスコンクリート温度制御

受注者は、養生にあたって、温度ひび割れ制御が計画どおりに行えるようコンクリート温度を制御しなければならない。

#### 5 型枠による対策

受注者は、温度ひび割れに制御が適切に行えるよう、実際の施工条件に基づく温度ひび割れの照査時に想定した型枠の材料及び構造を選定するとともに、型枠を適切な期間存置しなければならない。

## 第11節 水中コンクリート

### 3-3-11-1 一般事項

本節は、水中コンクリートの施工に関する一般的事項を取り扱うものとする。

なお、本節に定めのない事項は、第3編第3章第3節レディーミクストコンクリート、第4節現場練りコンクリート、第5節運搬・打設及び第7節型枠・支保の規定による。

### 3-3-11-2 施工

#### 1 一般事項

受注者は、コンクリートを静水中に打設しなければならない。これ以外の場合であっても、流速は0.05m/s以下でなければ打設してはならない。

#### 2 水中落下の防止

受注者は、コンクリートを水中落下させないようにし、かつ、打設開始時のコンクリートは水と直接接しないようにしなければならない。

#### 3 水中コンクリート打設時の注意

受注者は、コンクリート打設中、その面を水平に保ちながら、規定の高さに達するまで連

続して打設しなければならない。

なお、やむを得ず打設を中止した場合は、そのコンクリートのレイタンスを完全に除かなければ次のコンクリートを打設してはならない。

#### 4 レイタンス発生の防止

受注者は、レイタンスの発生を少なくするため、打設中のコンクリートをかきみださないようにしなければならない。

#### 5 水の流動防止

受注者は、コンクリートが硬化するまで、水の流動を防がなければならない。

なお、設計図書に特別の処置が指定されている場合は、それに従わなければならない。

#### 6 水中コンクリート型枠

受注者は、水中コンクリートに使用する型枠について、仕上げの計画天端高が、水面より上にある場合は、海水面の高さ以上のところに、型枠の各面に水抜き穴を設けなければならない。

#### 7 水中コンクリートの打設方法

受注者は、ケーシング（コンクリートポンプとケーシングの併用方式）、トレミーまたはコンクリートポンプを使用してコンクリートを打設しなければならない。これにより難しい場合は、代替工法について監督職員と協議しなければならない。

#### 8 ケーシング打設（コンクリートポンプとケーシングの併用方式）

- (1) 受注者は、打込み開始にあたって、ケーシングの先端にブランジャーや鋼製蓋を装着し、その筒先を地盤に着地させ、ケーシングの安定や水密性を確かめてから輸送管を通してコンクリートを打ち込まなければならない。
- (2) 受注者は、コンクリート打込み中、輸送管を起重機船等で吊り上げている場合は、できるだけ船体の動揺を少なくしなければならない。
- (3) 打込み時において、輸送管及びケーシングの先端は、常にコンクリート中に挿入しなければならない。
- (4) 受注者は、打込み時のケーシング引き上げにあたって、既に打ち込まれたコンクリートをかき乱さないように垂直に引き上げなければならない。
- (5) 受注者は、1本のケーシングで打ち込む面積について、コンクリートの水中流動距離を考慮して過大であってはならない。
- (6) 受注者は、コンクリートの打継目をやむを得ず水中に設ける場合、旧コンクリート表層の材料分離を起こしているコンクリートを完全に除去してから新コンクリートを打ち込まなければならない。
- (7) 受注者は、打込みが終り、ほぼ所定の高さに均したコンクリートの上面が、しみ出た水がなくなるか、または上面の水を処理した後でなければ、これを仕上げてはならない。

#### 9 トレミー打設

- (1) 受注者は、トレミーを水密でコンクリートが自由落下できる大きさとし、打設中は常にコンクリートで満たさなければならない。また、打設中にトレミーを水平移動してはならない。
- (2) 受注者は、1本のトレミーで打ち込む面積について、コンクリートの水中流動距離を考慮して過大であってはならない。



(3) 受注者は、トレミーの取扱いの各段階における状態をあらかじめ詳しく検討し、打込み中のコンクリートに対して好ましくない状態が起こらないよう、予防措置を講じなければならない。

(4) 受注者は、特殊なトレミーを使用する場合には、その適合性を確かめ、使用方法を十分検討しなければならない。

#### 10 コンクリートポンプ打設

(1) コンクリートポンプの配管は、水密でなければならない。

(2) 打込みの方法は、トレミーの場合に準じなければならない。

#### 11 底開き箱及び底開き袋による打設

受注者は、底開き箱及び底開き袋を使用してコンクリートを打設する場合、底開き箱及び底開き袋の底が打設面上に達した際、容易にコンクリートを吐き出しできる構造のものを用いるものとする。また、打設にあたっては、底開き箱及び底開き袋を静かに水中に降ろし、コンクリートを吐き出した後は、コンクリートから相当離れるまで徐々に引き上げるものとする。ただし、底開き箱または底開き袋を使用する場合は、事前に監督職員の承諾を得なければならない。

### 第12節 プレパックドコンクリート

#### 3-3-12-1 一般事項

本節は、プレパックドコンクリートの施工に関する一般的事項を取り扱うものとする。

なお、本節に定めのない事項は、第3編第3章第3節レディーミクストコンクリート、第4節現場練りコンクリート、第5節運搬・打設、第6節鉄筋工及び第7節型枠・支保の規定による。

#### 3-3-12-2 施工機械

##### 1 施工機械

(1) 受注者は、5分以内に規定の品質の注入モルタルを練り混ぜることのできるモルタルミキサを使用しなければならない。

(2) 受注者は、注入モルタルを緩やかに攪拌でき、モルタルの注入が完了するまで規定の品質を保てるアジテータを使用しなければならない。

(3) 受注者は、十分な圧送能力を有し、注入モルタルを連続的に、かつ、空気を混入させないで注入できるモルタルポンプを使用しなければならない。

##### 2 輸送管

受注者は、注入モルタルを円滑に輸送できる輸送管を使用しなければならない。

##### 3 注入管

受注者は、確実に、かつ、円滑に注入作業ができる注入管を使用しなければならない。

なお、注入管の内径寸法は、輸送管の内径寸法以下とする。

#### 3-3-12-3 施工

##### 1 型枠

(1) 受注者は、型枠をプレパックドコンクリートの側圧及びその他施工時の外力に十分耐える構造に組み立てなければならない。

(2) 受注者は、事前に型枠の取外し時期について、監督職員の承諾を得なければならない。

## 2 モルタルの漏出防止

受注者は、基礎と型枠との間や型枠の継目などの隙間から、注入モルタルが漏れないように処置しなければならない。

## 3 粗骨材の投入

(1) 受注者は、粗骨材の投入に先立ち、鉄筋、注入管、検査管等を規定の位置に配置しなければならない。

(2) 受注者は、粗骨材を大小粒が均等に分布するように、また、破碎しないように投入しなければならない。

(3) 受注者は、粗骨材を泥やごみ、藻貝類など付着しないよう良好な状態に管理しなければならない。

## 4 注入管の配置

(1) 受注者は、鉛直注入管を水平間隔2m以下に配置しなければならない。

なお、水平間隔が2mを超える場合は、事前に監督職員の承諾を得なければならない。

(2) 受注者は、水平注入管の水平間隔を2m程度、鉛直間隔を1.5m程度に配置しなければならない。また、水平注入管には、逆流防止装置を備えなければならない。

## 5 練混ぜ

(1) 受注者は、練混ぜをモルタルミキサで行うものとし、均一なモルタルが得られるまで練り混ぜなければならない。

(2) 受注者は、練混ぜ作業には、細骨材の粒度及び表面水量を確かめ、規定の流動性等の品質が得られるように、粒度の調整、配合の修正、水量の補正等の適切な処置をしなければならない。

(3) 受注者は、モルタルミキサ1バッチの練混ぜを、ミキサの定められた練混ぜ容量に適した量で練り混ぜなければならない。

## 6 注入

(1) 受注者は、管の建込み終了後、異常がないことを確かめた後、モルタルを注入しなければならない。

(2) 受注者は、規定の高さまで継続して、モルタル注入を行わなければならない。

なお、やむを得ず注入を中断し、設計図書又は施工計画にないところに打継目を設ける場合は、事前に打継目処置方法に関して監督職員の承諾を得なければならない。

(3) 受注者は、最下部から上方へモルタル注入するものとし、注入モルタル上面の上昇速度は0.3～2.0m/hとしなければならない。

(4) 受注者は、鉛直注入管を引き抜きながら注入するものとし、注入管の先端を、0.5～2.0mモルタル中に埋込まれた状態に保たなければならない。

(5) 受注者は、注入が完了するまで、モルタルの攪拌を続けなければならない。

## 7 注入モルタルの上昇状況の確認

受注者は、注入モルタルの上昇状況を確認するため、注入モルタルの上面の位置を測定できるようにしておかなければならない。

## 8 寒中における施工

受注者は、寒中における施工の場合、粗骨材及び注入モルタルの凍結を防ぐ処置をしなければならない。また、注入モルタルの膨張の遅延が起こるのを防ぐため、必要に応じて、適切な保温給熱を行わなければならない。

## 9 暑中における施工

受注者は、暑中における施工の場合、注入モルタルの温度上昇、注入モルタルの過早な膨張及び流動性の低下等が起こらないよう施工しなければならない。

## 第13節 袋詰コンクリート

### 3-3-13-1 一般事項

本節は、袋詰コンクリートの施工に関する一般的事項を取り扱うものとする。

なお、本節に定めのない事項は、第3編第3章第11節水中コンクリートの規定による。

### 3-3-13-2 施工

#### 1 袋詰

受注者は、袋の容量の2/3程度にコンクリートを詰め、袋の口を確実に縛らなければならない。

#### 2 袋詰コンクリート積みの方

受注者は、袋を長手及び小口の層に交互に、1袋ずつ丁寧に積み重ねなければならない。また、水中に投げ込んで서는ならない。

## 第4章 一般施工

### 第1節 適用

#### 3-4-1-1 適用

##### 1 適用工種

本章は、各工事において共通的に使用する工種、基礎工、石・ブロック積（張）工、一般舗装工、地盤改良工、工場製品輸送工、構造物撤去工、仮設工、工場製作工（共通）、橋梁架設工、法面工（共通）、擁壁工（共通）、浚渫工（共通）、植栽維持工、床版工その他これらに類する工種について適用する。

##### 2 適用規定

本章に特に定めのない事項については、第2編材料編及び第3編第3章無筋・鉄筋コンクリートの規定による。

### 第2節 適用すべき諸基準

#### 3-4-2-1 適用すべき諸基準

受注者は、設計図書において特に定めのない事項については、以下の基準及び参考資料による。これにより難い場合は、監督職員の承諾を得なければならない。

なお、基準等と設計図書に相違がある場合は、原則として設計図書の規定に従うものとし、疑義がある場合は監督職員と協議しなければならない。

##### (1) 基準

林野庁 治山技術基準

林野庁 林道技術基準

##### (2) 参考資料

日本道路協会道路橋示方書・同解説（Ⅰ共通編Ⅱ鋼橋編）	（平成24年3月）
日本道路協会道路橋示方書・同解説（Ⅰ共通編Ⅳ下部構造編）	（平成24年3月）
日本道路協会鋼道路橋施工便覧	（昭和60年2月）
日本道路協会鋼道路橋覧	（平成26年3月）
日本道路協会舗装調査・試験法便覧	（平成19年6月）
日本道路協会アスファルト舗装工事共通仕様書解説	（平成4年12月）
日本道路協会転圧コンクリート舗装技術指針（案）	（平成2年11月）
建設省薬液注入工法による建設工事の施工に関する暫定指針	（昭和49年7月）
建設省薬液注入工事に係る施工管理等について	（平成2年9月）
日本薬液注入協会薬液注入工法の設計・施工指針	（平成元年6月）
国土交通省仮締切堤設置基準（案）	（平成26年12月一部改正）
環境省水質汚濁に係る環境基準について	（平成26年11月）
日本道路協会防護柵の設置基準・同解説	（平成20年1月）
日本道路協会杭基礎施工便覧	（平成19年1月）
全国特定法面保護協会のり枠工の設計施工指針	（平成25年10月）

地盤工学会グラウンドアンカー設計・施工基準・同解説	(平成24年5月)
日本道路協会道路土工－軟弱地盤対策工指針	(平成24年8月)
日本道路協会道路土工要綱	(平成21年6月)
日本道路協会道路土工－盛土工指針	(平成22年4月)
日本道路協会道路土工－切土工・斜面安定工指針	(平成21年6月)
日本道路協会道路土工－擁壁工指針	(平成24年7月)
日本道路協会道路土工－カルバート工指針	(平成22年3月)
日本道路協会道路土工－仮設構造物工指針	(平成11年3月)
日本道路協会斜面上の深礎基礎設計施工便覧	(平成24年4月)
日本道路協会舗装再生便覧	(平成22年11月)
日本道路協会舗装施工便覧	(平成18年2月)
日本道路協会鋼管矢板基礎設計施工便覧	(平成9年12月)
建設省トンネル工事における可燃性ガス対策について	(昭和53年7月)
建設業労働災害防止協会ずい道等建設工事における換気技術指針 (換気技術の設計及び粉じん等の測定)	(平成24年3月)
建設省道路付属物の基礎について	(昭和50年7月)
日本道路協会道路標識設置基準・同解説	(昭和62年1月)
日本道路協会視線誘導標設置基準・同解説	(昭和59年10月)
建設省土木構造物設計マニュアル(案)[土工構造物・橋梁編]	(平成11年11月)
建設省土木構造物設計マニュアル(案)に係わる設計・施工の手引き(案) [ボックスカルバート・擁壁編]	(平成11年11月)
国土交通省建設副産物適正処理推進要綱	(平成14年5月)
厚生労働省ずい道等建設工事における粉じん対策に関するガイドライン	(平成29年6月)
国土交通省土木構造物設計マニュアル(案)[樋門編]	(平成13年12月)
国土交通省土木構造物設計マニュアル(案)に係わる設計・施工の手引き(案) (樋門編)	(平成13年12月)
労働省騒音障害防止のためのガイドライン	(平成4年10月)
厚生労働省手すり先行工法等に関するガイドライン	(平成21年4月)
土木学会コンクリート標準示方書(規準編)	(平成30年10月)

### 第3節 共通の工種

#### 3-4-3-1 一般事項

本節は、各工事に共通的に使用する工種として作業土工(床掘り・埋戻し)、矢板工、縁石工、小型標識工、路側防護柵工、区画線工、道路付属物工、プレテンション桁製作工(購入工)、ポストテンション桁製作工、プレキャストセグメント主桁組立工、PCホロースラブ製作工、PC箱桁製作工、根固めブロック工、沈床工、捨石工、笠コンクリート工、階段工、現場継手工、伸縮装置工、銘板工、環境配慮型護岸工、羽口工、プレキャストカルバート工、側溝工、集水柵工、現場塗装工その他これらに類する工種について定める。

### 3-4-3-2 材料

#### 1 アスカーブの材料

縁石工で使用するアスカーブの材料は、第3編3-4-6-3アスファルト舗装の材料の規定による。

#### 2 コンクリート二次製品

縁石工において、縁石材料にコンクリート二次製品を使用する場合は、使用する材料は、第2編2-2-7-2セメントコンクリート製品の規定によるものとする。また、長尺物の縁石についてはJISA5308（レディーミクストコンクリート）に準ずる。

#### 3 反射シート

小型標識工に使用する反射シートは、JISZ9117（再帰性反射材）または、カプセルレンズ型反射シートを用いるものとする。

#### 4 路側防護柵工の材料

塗装仕上げをする場合の路側防護柵工で使用する材料は、以下によるものとする。

- (1) 溶融亜鉛めっき仕上げの場合は、溶融亜鉛めっき法により、亜鉛めっきを施し、その上に工場にて仕上げ塗装を行わなければならない。この場合受注者は、めっき面に磷酸塩処理などの下地処理を行わなければならない。
- (2) 溶融亜鉛めっき仕上げの場合は、めっきの付着量をの両面で275g/m<sup>2</sup>以上とし、防錆を施さなければならない。ただし、亜鉛めっきが外面のみのパイプを使用する場合、内面を塗装その他の方法で防蝕を施したものでなければならない。その場合受注者は、耐触性が前述以上であることを確認しなければならない。
- (3) 熱硬化性アクリル樹脂塗装仕上げの場合は、熱硬化性アクリル樹脂塗料を用いて、20μm以上の塗装厚としなければならない。
- (4) 受注者は、ガードケーブルのロープの素線に対しては、亜鉛付着量がJISG3525（ワイヤロープ）で定めた300g/m<sup>2</sup>以上の亜鉛めっきを施さなければならない。
- (5) 受注者は、支柱については、埋込み部分に亜鉛めっき後、黒ワニスを用いて内外面とも塗装を行わなければならない。
- (6) ボルト・ナット（オートガードに使用するボルト・ナットを除く）については、(1)、(2)により亜鉛めっきを施したものをを用いるものとするが、ステンレス製品を用いる場合は、無処理とするものとする。
- (7) 鋼製材料の支柱をコンクリートに埋め込む場合（支柱を土中に埋め込む場合であって地表面をコンクリートで覆う場合を含む）において、支柱地際部の比較的早期の劣化が想定される以下のような場合には、一般的な防錆・防食処理方法に加え、必要に応じて支柱地際部の防錆・防食強化を図らなければならない。
  - ① 海岸に近接し、潮風が強く当たる場所
  - ② 雨水や凍結防止剤を含んだ水分による影響を受ける可能性がある場合
  - ③ 路面上の水を路側に排水する際、その途上に支柱がある場合

#### 5 亜鉛めっき地肌のままの材料

亜鉛めっき地肌のままの場合の路側防護柵工で使用する材料は、以下によるものとする。

- (1) 受注者は、ケーブル以外の材料については、成形加工後、溶融亜鉛めっきを施さなければならない。

- (2) 受注者は、めっき付着量をビーム、パイプ、ブラケット、パドル、支柱の場合JISH8641（溶融亜鉛めっき）2種（HDZ55）の550g/m<sup>2</sup>（片面の付着量）以上とし、その他の部材（ケーブルは除く）の場合は同じく2種（HDZ35）の350g/m<sup>2</sup>（片面の付着量）以上としなければならない。
- (3) ガードレール用ビームの板厚が3.2mm未満となる場合については、上記の規定にかかわらず本条4項の規定によるものとする。また、受注者は、歩行者、自転車用防護柵が、成形加工後溶融亜鉛めっきが可能な形状と判断できる場合は、(2)のその他の部材の場合によらなければならない。
- (4) 受注者は、ガードケーブルのロープの素線に対して付着量が300g/m<sup>2</sup>以上の亜鉛めっきを施さなければならない。

## 6 視線誘導標の形状及び性能

受注者は、視線誘導標を使用する場合、設計図書に明示した場合を除き、以下の形状及び性能を有するものを使用しなければならない。

### (1) 反射体

- ① 受注者は、形状が丸型で直径70mm以上100mm以下の反射体を用いなければならない。  
また、受注者は、反射体裏面を蓋などで密閉し、水、ごみなどの入らない構造としなければならない。
- ② 受注者は、色が白色または橙色で以下に示す色度範囲にある反射体を用いなければならない。

$$\text{白色 } 0.31 + 0.25x \geq y \geq 0.28 + 0.25x$$

$$0.50 \geq x \geq 0.41$$

$$\text{橙色 } 0.44 \geq y \geq 0.39$$

$$y \geq 0.99 - x$$

ただし、x、yはJIS Z8781-3（測色—第3部：CIE三刺激値）の色度座標である。

- ③ 受注者は、反射性能がJISD5500（自動車用ランプ類）に規定する反射性試験装置による試験で、表3-4-1に示す値以上である反射体を用いなければならない。

表3-4-1 反射体（単位：cd/10.76lx）

反射体の色 入射角 観測角	白色			橙色		
	0°	10°	20°	0°	10°	20°
0.2°	35	28	21	22	18	13
0.5°	17	4	10	11	9	6
1.5°	0.55	0.44	0.33	0.3	0.28	0.20

[注] 上表は、反射有効径70mmの場合の値である。

### (2) 支柱

- ① 受注者は、反射体を所定の位置に確実に固定できる構造の支柱を用いなければならない。
- ② 受注者は、白色またはこれに類する色の支柱を用いなければならない。
- ③ 使用する支柱の諸元の標準は表3-4-2に示すものとする。

表3-4-2 支柱の諸元

設置場所	設条件		長さ (mm)	材質		
				鋼	アルミニウム 合金	合成樹脂
	反射体の 設置高さ	基礎の種類		外径×厚さ (mm) ×	外径×厚さ (m) × (mm)	外径×厚さ (mm) × (mm)

[注] ( ) 書きは、材料にポリエチレン樹脂を使用する場合。

④ 塗装仕上げする鋼管の場合

1) 受注者は、熔融亜鉛めっき法により、亜鉛めっきを施し、その上に工場にて仕上げ塗装を行わなければならない。この場合、受注者は、めっき面に磷酸塩処理などの下地処理を行わなければならない。

2) 受注者は、亜鉛の付着量をJISG3302（熔融亜鉛めっき鋼板及び鋼帯）構造用<Z27>の275g/m<sup>2</sup>（両面付着量）以上としなければならない。

ただし、亜鉛めっきが外面のみのパイプの場合、受注者は、内面を塗装その他の方法で防蝕を施さなければならない。その場合、耐蝕性は、前述以上とするものとする。

3) 受注者は、熱硬化性アクリル樹脂塗装以上の塗料を用いて、20μm以上の塗装で仕上げ塗装しなければならない。

⑤ 亜鉛めっき地肌のままの場合

受注者は、支柱に使用する鋼管及び取付金具に亜鉛の付着量がJISH8641（熔融亜鉛めっき）2種（HDZ35）の350g/m<sup>2</sup>（片面の付着量）以上の熔融亜鉛めっきを施さなければならない。受注者は、ボルト、ナットなども熔融亜鉛めっきで表面処理をしなければならない。

3-4-3-3 作業土工（床掘り・埋戻し）

作業土工の施工については、第3編3-2-1-14作業土工（床掘り・埋戻し）の既定による。

3-4-3-4 矢板工

1 一般事項

矢板とは、鋼矢板、軽量鋼矢板、コンクリート矢板、広幅鋼矢板及び可とう鋼矢板の事をいう。

2 鋼矢板の継手部

鋼矢板の継手部は、かみ合わせて施工しなければならない。

なお、これにより難しい場合は設計図書に関して監督職員と協議しなければならない。

3 打込み工法の選定

受注者は、打込み方法、使用機械等については、設計図書によるものとするが、設計図書に示されていない場合には、打込み地点の土質条件、立地条件、矢板の種類等に応じたものを選ばなければならない。

4 矢板の打込み

受注者は、矢板の打込みにあたり、導材を設置するなどして、ぶれ、よじれ、倒れを防止し、また隣接矢板が共下りしないように施工しなければならない。



## 5 異常時の処置

受注者は、設計図書に示された深度に達する前に矢板が打込み不能となった場合は、原因を調査するとともに、設計図書に関して監督職員と協議しなければならない。

## 6 控索材の取付け

受注者は、控索材の取付けにあたり、各控索材が一様に働くように締付けを行わなければならない。

## 7 ウォータージェット工法の打止め

受注者は、ウォータージェットを用いて矢板を施工する場合は、最後の打ち止めを併用機械で貫入させ、落ち着かせなければならない。

## 8 矢板引抜き跡の埋戻し

受注者は、矢板の引抜き跡の空洞を砂等で充填するなどして地盤沈下等を生じないようにしなければならない。空隙による地盤沈下の影響が大きいと判断される場合は、設計図書に関して監督職員と協議しなければならない。

## 9 鋼矢板の運搬保管の注意

受注者は、鋼矢板の運搬、保管にあたり、変形を生じないようにしなければならない。

## 10 腹起し施工の一般事項

受注者は、腹起しの施工にあたり、矢板と十分に密着するようにし、隙間が生じた場合にはパッキング材を用いて土圧を均等に受けるようにしなければならない。

## 11 腹起材の落下防止処置

受注者は、腹起しの施工にあたり、受け金物、吊りワイヤ等によって支持するものとし、振動その他により落下することのないようにしなければならない。

## 12 コンクリート矢板の運搬

受注者は、コンクリート矢板の運搬にあたり、矢板を2点以上で支えなければならない。

## 13 コンクリート矢板の保管

受注者は、コンクリート矢板の保管にあたり、矢板を水平に置くものとし、3段以上積重ねてはならない。

## 14 落錘による打込み

受注者は、落錘によりコンクリート矢板を打込む場合、落錘の重量は矢板の質量以上、錘の落下高は2m程度として施工しなければならない。

## 15 鋼矢板防食処置

受注者は、鋼矢板防食を行うにあたり、現地状況に適合した防食を行わなければならない。

## 16 部材損傷防止

受注者は、鋼矢板防食を行うにあたり、部材の運搬、保管、打込み時などに、部材を傷付けないようにしなければならない。

## 17 控え版の施工

受注者は、控え版の施工にあたり、外力による転倒、滑動及び沈下によって控索材に曲げが生じぬように施工しなければならない。

## 18 控え版の据え付け調整

受注者は、控え版の据え付けにあたり、矢板側の控索材取付け孔と控え版側の取付け孔の位置が、上下及び左右とも正しくなるように調整しなければならない。

### 3-4-3-5 縁石工

#### 1 一般事項

縁石工の施工にあたり、縁石ブロック等は、あらかじめ施工した基盤の上に据付けるものとする。敷モルタルの配合は、1:3（セメント:砂）とし、この敷モルタルを基礎上に敷均した後、縁石ブロック等を図面に定められた線形及び高さに合うよう十分注意して据付けなければならない。

#### 2 アスカーブの適用規定

アスカーブの施工については、第3編3-4-6-7アスファルト舗装工の規定による。

#### 3 アスカーブの施工

アスカーブの施工にあたり、アスファルト混合物の舗設は、既設舗層面等が清浄で乾燥している場合のみ施工するものとする。気温が5℃以下のとき、または雨天時には施工してはならない。

### 3-4-3-6 小型標識工

#### 1 一般事項

受注者は、認識上適切な反射特性を持ち、耐久性があり、維持管理が容易な反射材料を用いなければならない。

#### 2 反射標識の取扱い

受注者は、全面反射の標識を用いるものとするが、警戒標識及び補助標識の黒色部分は無反射としなければならない。

#### 3 標示板基板の表面状態

受注者は、標示板基板表面をサンドペーパーや機械により研磨（サウンディング処理）しラッカーシンナー又は表面処理液（弱アルカリ性界面活性剤）で脱脂洗浄を施した後乾燥を行い、反射シートを貼り付けるのに最適な表面状態を保たなければならない。

#### 4 反射シート一般事項

受注者は、反射シートの貼付けは、真空式加熱圧着機で行なわなければならない。やむを得ず他の機械で行う場合は、あらかじめ施工計画書にその理由・機械名等を記載し、使用にあたっては、その性能を十分に確認しなければならない。手作業による貼付けを行う場合は、反射シートが基板に密着するよう脱脂乾燥を行い、ゴムローラーなどを用い転圧しなければならない。

なお、気温が10℃以下における屋外での貼付け及び0.5m<sup>2</sup>以上の貼付けは行ってはならない。

#### 5 反射シートの貼付け方式

受注者は、重ね貼り方式または、スクリーン印刷方式により、反射シートの貼付けを行わなければならない。印刷乾燥後は色むら・にじみ・ピンホールなどが無いことを確認しなければならない。また、必要がある場合はインク保護などを目的とした、クリアーやラミネート加工を行うものとする。

#### 6 反射シートの仕上げ

受注者は、反射シートの貼付けについて、反射シートの表面のゆがみ、しわ、ふくれのないよう均一に仕上げなければならない。

## 7 2枚以上の反射シート貼付け

受注者は、2枚以上の反射シートを接合して貼付けるか、あるいは、組として使用する場合は、あらかじめ反射シート相互間の色合わせ（カラーマッチング）を行い、標示板面が日中及び夜間に均一、かつそれぞれ必要な輝きを有するようにしなければならない。

## 8 2枚以上の反射シートの重ね合わせ

受注者は、2枚以上の反射シートを接合して使用する場合には、10mm以上重ね合わせなければならない。

## 9 標示板の製作

受注者は、スクリーン印刷方式で標示板を製作する場合には、印刷した反射シート表面に、クリアー処理を施さなければならない。ただし、黒色の場合は、クリアー処理の必要はないものとする。

## 10 素材加工

受注者は、素材加工に際し、縁曲げ加工をする標示板については、基板の端部を円弧に切断し、グラインダーなどで表面を滑らかにしなければならない。

## 11 工場取付け

受注者は、取付け金具及び板表面の補強金具（補強リブ）すべてを工場において溶接により取付けるものとし、現場で取付けてはならない。

## 12 錆止めの実施

受注者は、標示板の素材に鋼板を用いる場合には、塗装に先立ち脱錆（酸洗い）などの下地処理を行った後、磷酸塩被膜法などによる錆止めを施さなければならない。

## 13 支柱素材の錆止め塗装

受注者は、支柱素材についても本条12項と同様の方法で錆止めを施すか、錆止めペイントによる錆止め塗装を施さなければならない。

## 14 支柱の上塗り塗装

受注者は、支柱の上塗り塗装につや、付着性及び塗膜硬度が良好で長期にわたって変色、退色しないものを用いなければならない。

## 15 溶融亜鉛めっきの基準

受注者は、支柱用鋼管及び取付け鋼板などに溶融亜鉛めっきする場合、その付着量をJISH8641（溶融亜鉛めっき）2種の（HDZ55）550g/m<sup>2</sup>（片面の付着量）以上としなければならない。ただし、厚さ3.2mm以上、6mm未満の鋼材については2種（HDZ45）450g/m<sup>2</sup>以上、厚さ3.2mm未満の鋼材については、2種（HDZ35）350g/m<sup>2</sup>（片面の付着量）以上としなければならない。

## 16 防錆処理

受注者は、防錆処理にあたり、その素材前処理、めっき及び後処理作業をJISH8641（溶融亜鉛めっき）の規定により行わなければならない。

なお、ネジ部はめっき後ネジさらい、または遠心分離をしなければならない。

## 17 現場仕上げ

受注者は、めっき後加工した場合、鋼材の表面の水分、油分などの付着物を除去し、入念な清掃後にジンクリッチ塗装で現場仕上げを行わなければならない。

#### 18 ジンクリッチ塗装用塗料

ジンクリッチ塗装用塗料は、亜鉛粉末の無機質塗料として塗装は2回塗りで400～500g/m<sup>2</sup>、または塗装厚は2回塗りで、40～50μmとしなければならない。

#### 19 ジンクリッチ塗装の塗り重ね

ジンクリッチ塗装の塗り重ねは、塗装1時間以上経過後に先に塗布した塗料が乾燥状態になっていることを確認して行わなければならない。

### 3-4-3-7 路側防護柵工

#### 1 一般事項

受注者は、土中埋込み式の支柱を打込み機、オーガーボーリングなどを用いて堅固に建て込まなければならない。この場合受注者は、地下埋設物に破損や障害が発生させないようにすると共に既設舗装に悪影響を及ぼさないよう施工しなければならない。

#### 2 掘削・埋戻し方法

受注者は、支柱の施工にあたって設置穴を掘削して埋戻す方法で土中埋込み式の支柱を建て込む場合、支柱が沈下しないよう穴の底部を締固めておかななければならない。

#### 3 支柱位置支障等の処置

受注者は、支柱の施工にあたって橋梁、擁壁、函渠などのコンクリートの中に防護柵を設置する場合、設計図書に定められた位置に支障があるときまたは、位置が明示されていない場合、設計図書に関して監督職員と協議して定めなければならない。

#### 4 ガードレールのビーム取付け

受注者は、ガードレールのビームを取付ける場合は、自動車進行方向に対してビーム端の小口が見えないように重ね合わせ、ボルト・ナットで十分締付けなければならない。

#### 5 ガードケーブル端末支柱の土中設置

受注者は、ガードケーブルの端末支柱を土中に設置する場合、打設したコンクリートが設計図書で定めた強度以上あることを確認した後、コンクリート基礎にかかる所定の力を支持できるよう土砂を締固めながら埋戻しをしなければならない。

#### 6 ガードケーブルの支柱取付

受注者は、ガードケーブルを支柱に取付ける場合、ケーブルにねじれなどを起こさないようにするとともに所定の張力（A種は20kN、B種及びC種は9.8kN）を与えなければならない。

### 3-4-3-8 区画線工

#### 1 一般事項

受注者は、溶融式、ペイント式、高視認性、仮区画線の施工について設置路面の水分、泥、砂じん、ほこりを取り除き、均一に接着するようにしなければならない。

#### 2 区画線施工前の打合せ

受注者は、溶融式、ペイント式、高視認性、仮区画線の施工に先立ち施工箇所、施工時間帯、施工種類について監督職員の指示を受けるとともに、所轄警察署とも打ち合わせを行い、交通渋滞をきたすことのないよう施工しなければならない。

#### 3 路面への作図

受注者は、溶融式、ペイント式、高視認性、仮区画線の施工に先立ち路面に作図を行い、

施工箇所、施工延長、施工幅等の適合を確認しなければならない。

#### 4 区画線施工の接着

受注者は、熔融式、高視認性区画線の施工にあたって、塗料の路面への接着をより強固にするよう、プライマーを路面に均等に塗布しなければならない。

#### 5 区画線施工と気温

受注者は、熔融式、高視認性区画線の施工にあたって、やむを得ず気温5℃以下で施工しなければならない場合は、路面を予熱し路面温度を上昇させた後施工しなければならない。

#### 6 塗料溶解槽の温度

受注者は、熔融式、高視認性区画線の施工にあたって、常に180～220℃の温度で塗料を塗布できるよう溶解槽を常に適温に管理しなければならない。

#### 7 ガラスビーズの散布

受注者は、塗布面へガラスビーズを散布する場合、風の影響によってガラスビーズに片寄りが生じないように注意して、反射に明暗がないよう均等に固着させなければならない。

#### 8 区画線の消去

受注者は、区画線の消去については、表示材（塗料）のみの除去を心掛け、路面への影響を最小限にとどめなければならない。また受注者は消去により発生する塗料粉じんの飛散を防止する適正な処理を行わなければならない。

### 3-4-3-9 道路付属物工

#### 1 視線誘導標

受注者は、視線誘導標の施工にあたって、設置場所、建込角度が安全かつ、十分な誘導効果が得られるように設置しなければならない。

#### 2 支柱打込み

受注者は、視線誘導標の施工にあたって、支柱を打込む方法によって施工する場合、支柱の傾きに注意するとともに支柱の頭部に損傷を与えないよう支柱を打込まなければならない。また、受注者は、地下埋設物に破損や障害が発生させないように施工しなければならない。

#### 3 支柱穴掘り埋戻し方法

受注者は、視線誘導標の施工にあたって、支柱の設置穴を掘り埋戻す方法によって施工する場合、支柱が沈下しないよう穴の底部を締固めておかななければならない。

#### 4 支柱のコンクリート構造物中の設置方法

受注者は、視線誘導標の施工にあたって、支柱を橋梁、擁壁、函渠などのコンクリート中に設置する場合、設計図書に定めた位置に設置しなければならないが、その位置に支障があるとき、また位置が明示されていない場合は、設計図書に関して監督職員と協議しなければならない。

#### 5 距離標の設置

受注者は、距離標を設置する際は、設計図書に定められた位置に設置しなければならないが、設置位置が明示されていない場合には、左側に設置しなければならない。ただし、障害物などにより所定の位置に設置できない場合は、設計図書に関して監督職員と協議しなければならない。

## 6 道路鈎の設置

受注者は、道路鈎を設置する際は、設計図書に定められた位置に設置しなければならないが、設置位置が明示されていない場合は、設計図書に関して監督職員と協議しなければならない。

### 3-4-3-10 プレテンション桁製作工（購入工）

#### 1 一般事項

受注者は、プレテンション桁を購入する場合は、JISマーク表示認証製品を製造している工場において製作したものを用いなければならない。

#### 2 適用規定

受注者は、以下の規定を満足した桁を用いなければならない。

- (1) PC鋼材に付いた油、土、ごみなどのコンクリートの付着を害するおそれのあるものを除去し製作されたもの。
- (2) プレストレッシング時のコンクリート圧縮強度が30N/mm<sup>2</sup>以上であることを確認し、製作されたもの。

なお、圧縮強度の確認は、構造物と同様な養生条件におかれた供試体を用いるものとする。

- (3) コンクリートの施工について、以下の規定により製作されたもの。
  - ① 振動数の多い振動機を用いて、十分に締固めて製作されたもの。
  - ② 蒸気養生を行う場合は、コンクリートの打込み後2時間以上経過してから加熱を始めて製作されたもの。また、養生室の温度上昇は1時間あたり15度以下とし、養生中の温度は65度以下として製作されたものとする。また、養生終了後は急激に温度を降下させてはならない。
- (4) プレストレスの導入については、固定装置を徐々にゆるめ、各PC鋼材が一様にゆるめられるようにして製作されたもの。また、部材の移動を拘束しないようにして製作されたものとする。

#### 3 表示する事項

型枠を取り外したプレテンション方式の桁に速やかに以下の事項を表示しなければならない。

- ① 工事名または記号
- ② コンクリート打設年月日
- ③ 通し番号

### 3-4-3-11 ポストテンション桁製作工

#### 1 コンクリートの施工

受注者は、コンクリートの施工については、以下の事項に従わなければならない。

- (1) 受注者は、主桁型枠製作図面を作成し、設計図書との適合を確認しなければならない。
- (2) 受注者は、桁の荷重を直接受けている部分の型枠の取りはずしにあたっては、プレストレス導入後に行わなければならない。その他の部分は、乾燥収縮に対する拘束を除去するため、部材に有害な影響を与えないよう早期に取り外さなければならない。
- (3) 受注者は、内部及び外部振動によってシースの破損、移動がないように締固めなければならない。
- (4) 受注者は、桁端付近のコンクリートの施工については、鋼材が密集していることを考慮

し、コンクリートが鉄筋、シースの周囲及び型枠のすみずみまで行き渡るように行わなければならない。

- (5) 受注者は、コンクリートの打込み後にコンクリート表面が早期の乾燥を受けて収縮ひび割れが発生しないように、適切に仕上げなければならない。

## 2 PCケーブルの施工

PCケーブルの施工については、以下の規定によるものとする。

- (1) 横組シース及び縦組シースは、コンクリート打設時の振動、締固めによって、その位置及び方向が移動しないように組立てなければならない。
- (2) 受注者は、PC鋼材をシースに挿入する前に清掃し、油、土、ごみなどが付着しないよう、挿入しなければならない。
- (3) シースの継手部をセメントペーストの漏れない構造で、コンクリート打設時にも必要な強度を有し、また、継手箇所が少なくなるようにしなければならない。
- (4) PC鋼材またはシースが設計図書で示す位置に確実に配置できるよう支持間隔を定めなければならない。
- (5) PC鋼材またはシースがコンクリート打設時の振動、締固めによって、その位置及び方向が移動しないように組立てなければならない。
- (6) 定着具の支圧面をPC鋼材と垂直になるように配慮しなければならない。また、ねじ部分は緊張完了までの期間、さびや損傷から保護しなければならない。

## 3 PC緊張の施工

PC緊張の施工については、以下の規定によるものとする。

- (1) プレストレッシング時のコンクリートの圧縮強度が、プレストレッシング直後にコンクリートに生じる最大圧縮応力度の1.7倍以上であることを確認しなければならない。  
なお、圧縮応力度の確認は、構造物と同様な養生条件におかれた供試体を用いておこなうものとする。
- (2) プレストレッシング時の定着部付近のコンクリートが、定着により生じる支圧応力度に耐える強度以上であることを確認しなければならない。
- (3) プレストレッシングに先立ち、以下の調整及び試験を行わなければならない。
  - ① 引張装置のキャリブレーション
  - ② PC鋼材のプレストレッシングの管理に用いる摩擦係数及びPC鋼材の見かけのヤング係数を求める試験
- (4) プレストレスの導入に先立ち、(3)の試験に基づき、監督職員に緊張管理計画書を提出しなければならない。
- (5) 緊張管理計画書に従ってプレストレスを導入するように管理しなければならない。
- (6) 緊張管理計画書で示された荷重計の示度と、PC鋼材の抜出し量の測定値との関係が許容範囲を超える場合は、直ちに監督職員に連絡するとともに原因を調査し、適切な措置を講じなければならない。
- (7) プレストレッシングの施工については、各桁ともできるだけ同一強度の時期に行わなければならない。
- (8) プレストレッシングの施工は、「道路橋示方書・同解説（Ⅲコンクリート橋編）20.8PC鋼材工及び緊張工」（日本道路協会、平成24年3月）に基づき管理するものとし、順序、緊張力、PC鋼材の抜出し量、緊張の日時、コンクリートの強度等の記録を整備及び保管し、

監督職員または検査職員から請求があった場合は速やかに提示しなければならない。

- (9) プレストレッシング終了後のPC鋼材の切断は、機械的手法によるものとする。これによりがたい場合は、設計図書に関して監督職員と協議しなければならない。
- (10) 緊張装置の使用については、PC鋼材の定着部及びコンクリートに有害な影響を与えるものを使用してはならない。
- (11) PC鋼材を順次引張る場合には、コンクリートの弾性変形を考慮して、引張の順序及び各々のPC鋼材の引張力を定めなければならない。

#### 4 グラウトの施工

受注者は、グラウトの施工については、以下の規定による。

- (1) 受注者は、本条で使用するグラウト材料は、以下の規定によるものを使用しなければならない。
  - ① グラウトに用いるセメントは、JISR5210（ポルトランドセメント）に適合する普通ポルトランドセメントを標準とするが、これにより難しい場合は監督職員と協議しなければならない。
  - ② グラウトは、ノンブリーディングタイプを使用するものとする。
  - ③ グラウトの水セメント比は、45%以下とするものとする。
  - ④ グラウトの材齢28日における圧縮強度は、30.0N/mm<sup>2</sup>以上とするものとする。
  - ⑤ グラウトの体積変化率は±0.5%の範囲内とする。
  - ⑥ グラウトのブリーディング率は、24時間後0.0%とするものとする。
  - ⑦ グラウトに含まれる塩化物イオン量は、普通ポルトランドセメント質量の0.08%以下とするものとする。
  - ⑧ グラウトの品質は、混和剤により大きく影響されるので、気温や流動性に対する混和剤の適用性を検討するものとする。
- (2) 受注者は、使用グラウトについて事前に以下の試験及び測定を行い、設計図書に示す品質が得られることを確認しなければならない。ただし、この場合の試験及び測定は、現場と同一条件で行うものとする。
  - ① 流動性試験
  - ② ブリーディング率及び体積変化率の試験
  - ③ 圧縮強度試験
  - ④ 塩化物含有量の測定
- (3) グラウトの施工については、ダクト内に圧縮空気を通し、導通があること及びダクトの気密性を確認した後、グラウト注入時の圧力が高くなりすぎないように管理し、ゆっくり行う。

また、排出口より一様な流動性のグラウトが流出したことを確認して作業を完了しなければならない。
- (4) グラウトの施工については、ダクト内の残留水等がグラウトの品質に影響を及ぼさないことを確認した後、グラウト注入時の圧力が強くなりすぎないように管理し、ゆっくり行う。
- (5) 連続ケーブルの曲げ上げ頂部付近など、ダクト内に空隙が生じないように空気孔を設けなければならない。
- (6) 寒中におけるグラウトの施工については、グラウト温度は注入後少なくとも5日間、+5℃以上に保ち、凍結することのないように行わなければならない。



- (7) 暑中におけるグラウトの施工については、グラウトの温度上昇、過早な硬化などがないように、材料及び施工については、事前に設計図書に関して監督職員の承諾を得なければならない。

なお、注入時のグラウトの温度は35℃を越えてはならない。

#### 5 主桁の仮置き

受注者は、主桁の仮置きを行う場合は、仮置きした主桁に、過大な応力が生じないように支持するとともに、横倒れ防止処置を行わなければならない。

#### 6 主桁製作設備の施工

主桁製作設備の施工については、以下の規定によるものとする。

- (1) 主桁製作台の製作については、プレストレスングにより、有害な変形、沈下などが生じないようにするものとする。

#### 7 プレグラウトされたPC鋼材

- (1) プレグラウトされたPC鋼材を使用する場合は、以下の規定によるものとする。

PC鋼材は、JISG3536（PC鋼線及びPC鋼より線）に適合するものまたはこれと同等以上の特性や品質を有するものとする。

- (2) 使用する樹脂またはグラウトは、所定の緊張可能期間を有し、PC鋼材を防食するとともに、コンクリート部材とPC鋼材とを付着により一体化しなければならない。

- (3) 被覆材は、所定の強度、耐久性能を有しコンクリート部材と一体化が図られるものとする。

- (4) プレグラウトされたPC鋼材として(1)から(3)を使用して加工された製品は、所要の耐久性能を有するものとする。

### 3-4-3-12 プレキャストセグメント主桁組立工

#### 1 ブロック取卸し

受注者は、ブロック取卸しについては、特にブロック接合面の損傷に対して十分に保護しなければならない。

#### 2 ブロック組立て施工

ブロック組立ての施工については、以下の規定によるものとする。

- (1) プレキャストブロックの接合に用いる接着剤の使用にあたり材質がエポキシ樹脂系接着剤で強度、耐久性及び水密性がブロック同等以上のものを使用するものとする。エポキシ樹脂系接着剤を使用する場合は、室内で密封して保管し、原則として製造後6ヶ月以上経過したものは使用してはならない。また、水分を含むと品質が劣化するので、雨天の時の作業は中止しなければならない。これ以外の場合は、設計図書によるものとする。

未硬化の接着剤の外観、粘度、可使時間、だれ最小厚さ、硬化した接着剤の比重、引張強さ、圧縮強さ、引張せん断接着強さ、接着強さ、硬さ、特殊な条件下で使用する場合は、高温時の引張強さ、水中硬化時の引張強さ、衝撃強さ、圧縮ヤング係数、熱膨張係数、硬化収縮率、吸水率等について、必要に応じて試験を行い性能を確認しなければならない。

なお、接着剤の試験方法はJSCE-H101-2013プレキャストコンクリート用樹脂系接着剤（橋げた用）品質規格（案）「コンクリート標準示方書・（規準編）」（土木学会、平成30年10月）による。これにより難しい場合は、監督職員の承諾を得なければならない。

- (2) プレキャストブロックの接合面は、緩んだ骨材粒、品質の悪いコンクリート、レイタンス、ごみ、油等を取り除かななければならない。

(3) プレキャストブロックの連結にあたって、設計図書に示す品質が得られるように施工しなければならない。

(4) プレキャストブロックを連結する場合に、ブロックの位置、形状及びダクトが一致するようにブロックを設置し、プレストレスング中に、くい違いやねじれが生じないようにしなければならない。

#### 3 PCケーブル及びPC緊張の施工

PCケーブル及びPC緊張の施工については、第3編3-4-3-11ポストテンション桁製作工の規定による。

#### 4 グラウトの施工

グラウトの施工については、以下の規定によるものとする。

(1) 接着剤の硬化を確認した後にグラウトを行わなければならない。

(2) グラウトについては、第3編3-4-3-11ポストテンション桁製作工の規定による。

### 3-4-3-13 PCホロースラブ製作工

#### 1 適用円筒型枠の施工

受注者は、円筒型枠の施工については、コンクリート打設時の浮力に対して必要な浮き上がり防止装置を設置しなければならない。

#### 2 移動型枠の施工

受注者は、移動型枠の施工については、型枠の移動が円滑に行われるための装置を設置しなければならない。

#### 3 コンクリートの施工

コンクリートの施工については、第3編3-4-3-11ポストテンション桁製作工の規定による。

#### 4 PCケーブル・PC緊張の施工

PCケーブル・PC緊張の施工については、第3編3-4-3-11ポストテンション桁製作工の規定による。

#### 5 PC固定及びPC継手の施工

受注者は、主ケーブルに片引きによるPC固定及びPC継手がある場合は、「プレストレストコンクリート工法設計施工指針第6章施工」（土木学会、平成3年3月）の規定により施工しなければならない。

#### 6 グラウトの施工

グラウトの施工については、第3編3-4-3-11ポストテンション桁製作工の規定によるものとする。

### 3-4-3-14 PC箱桁製作工

#### 1 移動型枠の施工

移動型枠の施工については、第3編3-4-3-11PCホロースラブ製作工の規定による。

#### 2 コンクリート・PCケーブル・PC緊張の施工

コンクリート・PCケーブル・PC緊張の施工については、第3編3-4-3-13ポストテンション桁製作工の規定による。

#### 3 PC固定・PC継手の施工

PC固定・PC継手の施工については、第3編3-4-3-13PCホロースラブ製作工の規定による。

#### 4 その他の施工

横締め鋼材・横締め緊張・鉛直締め鋼材・鉛直締め緊張・グラウトの施工については、第3編3-4-3-11ポストテンション桁製作工の規定による。

#### 3-4-3-15 根固めブロック工

##### 1 型枠の材料

受注者は、製作にあたっては、型枠が損傷・変形しているものを使用してはならない。

##### 2 はく離材

受注者は、製作にあたっては、はく離材はムラなく塗布し、型枠組立て時には余分なはく離材が型枠内部に残存しないようにしなければならない。

##### 3 型枠の組立

受注者は、型枠の組立てにあたっては、締付け金具をもって堅固に組立てなければならない。

##### 4 コンクリートの打込み

受注者は、コンクリートの打込みにあたっては、打継目を設けてはならない。

##### 5 脱型

受注者は、製作中のコンクリートブロックの脱型は、型枠自重及び製作中に加える加重に耐えられる強度に達するまで行ってはならない。

##### 6 養生

コンクリート打設後の施工については、第3編3-3-5-9養生の規定による。なお、養生用水に海水を使用してはならない。

##### 7 脱型後の横置き、仮置き

受注者は、コンクリートブロック脱型後の横置き、仮置きは強度がでてから行うものとし、吊り上げの際、急激な衝撃や力がかからないよう取扱わなければならない。

##### 8 製作数量等の確認

受注者は、根固めブロック製作後、製作数量等が確認できるように記号を付けなければならない。

##### 9 損傷防止

受注者は、根固めブロックの運搬及び据付けについては、根固めブロックに損傷を与えないように施工しなければならない。

##### 10 連結ナット

受注者は、根固めブロックの据付けについては、各々の根固めブロックを連結する場合は、連結ナットが抜けないようにネジ山をつぶさなければならない。

##### 11 乱積施工

受注者は、根固めブロックを乱積施工する場合には噛み合わせを良くし、不安定な状態が生じないようにしなければならない。

##### 12 打継目

受注者は、根固めブロック、場所打ブロックのコンクリートの打込みについては、打継目を設けてはならない。

##### 13 水中打込みの禁止

受注者は、場所打ブロックの施工については、コンクリートの水中打込みを行ってはならない。

### 3-4-3-16 沈床工

#### 1 一般事項

受注者は、粗朶沈床の施工については、連柴は梢を一方に向け径15cmを標準とし、緊結は長さおよそ60cmごとに連柴締金を用いて締付け、亜鉛引鉄線または、しゅろ縄等にて結束し、この間2ヶ所を二子縄等をもって結束するものとし、連柴の長さは格子を結んだときに端にそれぞれ約15cmを残すようにしなければならない。

#### 2 組立て方向

受注者は、連柴及び敷粗朶を縦横ともそれぞれ梢を下流と河心に向けて組立てなければならない。

#### 3 組立て順序

受注者は、粗朶沈床の上下部の連柴を上格子組立て後、完全に結束しなければならない。

#### 4 粗朶沈床の設置

受注者は、粗朶沈床の設置については、流速による沈設中のズレを考慮して、沈設開始位置を定めなければならない。

#### 5 沈石の施工

受注者は、沈石の施工については、沈床が均等に沈下するように投下し、当日中に完了しなければならない。

#### 6 粗朶沈床の施工

受注者は、粗朶沈床の施工については、多層の場合、下層の作業完了の確認をしなければ上層沈設を行ってはならない。

#### 7 木工沈床材の施工

受注者は、木工沈床の施工については、使用する方格材及び敷成木は、設計図書によるものとする。受注者は、使用する方格材を組立て可能なように加工しなければならない。

#### 8 木工沈床の配列と緊結

受注者は、木工沈床の施工については、敷成木を最下層の方格材に一格間の所定の本数を間割正しく配列し、鉄線等で方格材に緊結しなければならない。

#### 9 木工沈床の連結用鉄筋

受注者は、木工沈床の施工については、連結用鉄筋の下部の折り曲げしを12cm以上とし、下流方向に曲げなければならない。

#### 10 木工沈床の詰石

受注者は、木工沈床の施工については、表面に大きい石を用い、詰石の空隙を少なくするよう充填しなければならない。

#### 11 木工沈床の水制根固め

受注者は、木工沈床を水制の根固めに使用する場合、幹部水制の方格材組立てにあたっては、流向に直角方向の部材を最上層としなければならない。

#### 12 改良沈床の施工

受注者は、改良沈床の施工におけるその他の事項については、本条7項～11項の規定により施工しなければならない。

#### 13 吸出し防止材の施工

受注者は、吸出し防止材の施工については、平滑に設置しなければならない。

### 3-4-3-17 捨石工

#### 1 一般事項

受注者は、捨石基礎の施工にあたっては、表面に大きな石を選び施工しなければならない。

#### 2 施工方法の変更

受注者は、設計図書において指定した捨石基礎の施工方法に関して、施工箇所の波浪及び流水の影響により施工方法の変更が必要な場合は、設計図書に関して監督職員と協議しなければならない。

#### 3 河川等汚濁防止

受注者は、施工箇所における水質汚濁防止に努めなければならない。

#### 4 捨石基礎の施工 (1)

受注者は、捨石基礎の施工にあたっては、極度の凹凸や粗密が発生しないように潜水土または測深器具をもって捨石の施工状況を確認しながら施工しなければならない。

#### 5 捨石基礎の施工 (2)

受注者は、捨石基礎の施工にあたっては、大小の石で噛み合わせ良く、均し面にゆるみがないよう施工しなければならない。

#### 6 均し面仕上げ

受注者は、遺方を配置し、貫材、鋼製定規を用いて均し面を平坦に仕上げなければならない。

### 3-4-3-18 笠コンクリート工

#### 1 適用規定

笠コンクリートの施工については、第3編第3章無筋・鉄筋コンクリートの規定による。

#### 2 プレキャスト笠コンクリートの施工

プレキャスト笠コンクリートの施工については、第3編3-4-5-3コンクリートブロック工の規定による。

#### 3 プレキャスト笠コンクリートの運搬

受注者は、プレキャスト笠コンクリートの運搬にあたっては、部材に損傷や衝撃を与えないようにしなければならない。また、ワイヤー等で損傷するおそれのある部分は保護しなければならない。

#### 4 プレキャスト笠コンクリートの施工上の注意

プレキャスト笠コンクリートの施工については、接合面が食い違わないよう施工しなければならない。

### 3-4-3-19 階段工

#### 1 一般事項

受注者は、階段工を設計図書に基づいて施工できない場合には、設計図書に関して監督職員と協議しなければならない。

#### 2 プレキャスト階段の据付け

受注者は、プレキャスト階段の据付けにあたっては、部材に損傷や衝撃を与えないようにしなければならない。また、ワイヤー等で損傷するおそれのある部分は保護しなければならない。

### 3-4-3-20 現場継手工

#### 1 一般事項

受注者は、高力ボルト継手の接合を摩擦接合としなければならない。また、接合される材片の接触面を表3-4-3に示すすべり係数が得られるように、以下に示す処置を施すものとする。

- (1) 接触面を塗装しない場合、接触面は黒皮を除去して粗面とするものとする。受注者は、材片の締付けにあたっては、接触面の浮きさび、油、泥等を清掃して取り除かなければならない。
- (2) 接触面を塗装する場合は、表3-4-4に示す条件に基づき、無機ジンクリッチペイントを使用するものとする。

表3-4-3 すべり係数

項目	すべり係数
a) 接触面を塗装しない場合	0.40以上
b) 接触面に無機ジンクリッチペイントを塗装する場合	0.45以上

表3-4-4 無機ジンクリッチペイントを塗装する場合の条件

項目	条件
接触面片面あたりの最小乾燥塗膜厚	50 $\mu$ m以上
接触面の合計乾燥塗膜厚	100～200 $\mu$ m
乾燥塗膜中の亜鉛含有量	80%以上
亜鉛末の粒径（50%平均粒径）	10 $\mu$ m程度以上

- (3) 接触面に（1）、（2）以外の処理を施す場合は、設計図書に関して監督職員と協議しなければならない。

#### 2 密着

受注者は、部材と連結板を、締付けにより密着させるようにしなければならない。

#### 3 ボルトの締付け

ボルトの締付けについては、以下の規定によるものとする。

- (1) ボルト軸力の導入をナットをまわして行わなければならない。やむを得ず頭まわしを行う場合は、トルク係数値の変化を確認しなければならない。
- (2) ボルトの締付けをトルク法によって行う場合、締付けボルト軸力が各ボルトに均一に導入されるよう締付けボルトを調整しなければならない。
- (3) トルシア形高力ボルトを使用する場合、本締付けには専用締付け機を使用しなければならない。
- (4) ボルトの締付けを回転法によって行う場合、接触面の肌すきがなくなる程度にトルクレンチで締めた状態、または組立て用スパナで力いっぱい締めた状態から、以下に示す回転角を与えなければならない。ただし、回転法はF8T、B8Tのみに用いるものとする。
  - ① ボルト長が径の5倍以下の場合：1/3回転（120度） $\pm$ 30度
  - ② ボルト長が径の5倍を越える場合：施工条件に一致した予備試験によって目標回転数を決定する。

- (5) ボルトの締付けを耐力点法によって行う場合は、JISB1186（摩擦接合用高力六角ボルト・六角ナット・平座金のセット）に規定された第2種の呼びM20、M22、M24を標準とし、耐遅れ破壊特性の良好な高力ボルトを用い、専用の締付け機を使用して本締付けを行わなければならない。
- (6) ボルトの締付け機、測量器具などの検定を現地施工に先立ち現地搬入直前に1回、搬入後はトルクレンチは1ヶ月毎にその他の機器は3ヶ月毎に点検を行い、精度を確認しなければならない。

#### 4 締付けボルト軸力

締付けボルト軸力については、以下の規定によるものとする。

- (1) セットのトルク係数値は、0.11～0.16に適合するものとする。
- (2) 摩擦接合ボルトを、表3-4-5に示す設計ボルト軸力が得られるように締付けなければならない。

表3-4-5 設計ボルト軸力 (kN)

セット	ねじの呼び	設計ボルト軸力
F8T B8T	M20	133
	M22	165
	M24	192
F10T S10T B10T	M20	165
	M22	205
	M24	238
S14T	M22	299
	M24	349

- (3) トルク法によって締付ける場合の締付けボルト軸力は、設計ボルト軸力の10%増を標準とするものとする。
- (4) トルシア形高力ボルトの締付けボルト軸力試験は、締付け以前に一つの製造ロットから5組の供試セットを無作為に抽出し、行うものとする。試験の結果、平均値は表3-4-6及び表3-4-7に示すボルト軸力の範囲に入るものとする。

表3-4-6 常温時（10～30℃）の締付けボルト軸力の平均値

セット	ねじの呼び	1製造ロットのセットの締付けボルト軸力の平均値 (kN)
S10T	M20	172～202
	M22	212～249
	M24	247～290
S14T	M22	311～373
	M24	363～435

表3-4-7 常温時以外（0～10℃、30～60℃）の締付けボルト軸力の平均値

セット	ねじの呼び	1製造ロットのセットの締付けボルト軸力の平均値 (kN)
S10T	M20	167～211
	M22	207～261
	M24	241～304
S14T	M22	299～391
	M24	349～457

- (5) 耐力点法によって締付ける場合の締付けボルト軸力は、使用する締付け機に対して一つの製造ロットから5組の供試セットを無作為に抽出して試験を行った場合の平均値が、表3-4-8に示すボルトの軸力の範囲に入るものとする。

表3-4-8 耐力点法による締付けボルトの軸力の平均値

セット	ねじの呼び	1製造ロットのセットの締付けボルト軸力の平均値 (kN)
F10T	M20	0.196sy～0.221sy
	M22	0.242sy～0.273sy
	M24	0.282sy～0.318sy

[注] sy:ボルト試験片の耐力 (N/mm<sup>2</sup>) (JISZ2241の4号試験片による)

## 5 ボルトの締付け順序

受注者は、ボルトの締付けを、連結板の中央のボルトから順次端部ボルトに向かって行い、2度締めを行わなければならない。順序は、図3-4-1のとおりとする。

なお、予備締め後には締め忘れや共まわりを容易に確認できるようにボルトナット及び座金にマーキングを行わなければならない。



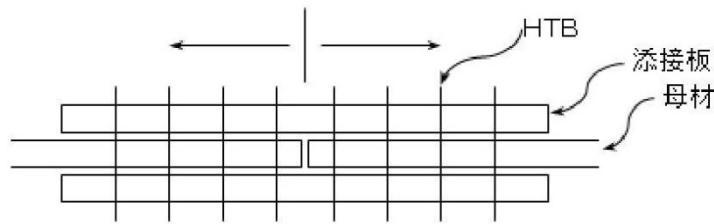


図3-4-1 ボルト締付け順序

## 6 ボルトの包装と現場保管

受注者は、ボルトのセットを、工事出荷時の品質が現場施工時まで保たれるように、その包装と現場保管に注意しなければならない。また、包装は、施工直前に解くものとする。

## 7 締付け確認

締付け確認については、以下の規定によるものとする。

- (1) 締付け確認をボルト締付け後速やかに行い、その記録を整備及び保管し、監督職員または検査職員から請求があった場合は速やかに提示しなければならない。
- (2) ボルトの締付け確認については、以下の規定によるものとする。
  - ① トルク法による場合は、各ボルト群の10%のボルト本数を標準として、トルクレンチによって締付け確認を行わなければならない。
  - ② トルシア形高力ボルトの場合は、全数につきピンテールの切断の確認とマーキングによる外観確認を行わなければならない。
- (3) 回転法及び耐力点法による場合は、全般についてマーキングによる外観確認を行わなければならない。

## 8 併用する場合の施工順序

受注者は、溶接と高力ボルト摩擦接合とを併用する場合は、溶接の完了後に高力ボルトを締付けなければならない。

## 9 現場溶接

- (1) 受注者は、溶接・溶接材料の清掃・乾燥状態に注意し、それらを良好な状態に保つのに必要な諸設備を現場に備えなければならない。
- (2) 受注者は、現場溶接に先立ち、開先の状態、材片の拘束状態等について注意をはらわなければならない。
- (3) 受注者は、溶接材料、溶接検査等に関する溶接施工上の注意点については、工場溶接に準じて考慮しなければならない。
- (4) 受注者は、溶接のアークが風による影響を受けないように防風設備を設置しなければならない。
- (5) 受注者は、溶接現場の気象条件が以下に該当する時は、溶接欠陥の発生を防止するため、防風設備及び予熱等により溶接作業条件を整えられる場合を除き溶接作業を行ってはならない。
  - ① 雨天または作業中に雨天となるおそれのある場合
  - ② 雨上がり直後
  - ③ 風が強いとき
  - ④ 気温が5℃以下の場合

⑤ その他監督職員が不相当と認めた場合

(6) 受注者は、現場継手工の施工については、圧接作業において常に安定した姿勢で施工ができるように、作業場には安全な足場を設けなければならない。

#### 3-4-3-21 伸縮装置工

##### 1 一般事項

受注者は、伸縮装置の据付けについては、施工時の気温を考慮し、設計時の標準温度で、橋と支承の相対位置が標準位置となるよう温度補正を行って据付け位置を決定しなければならない。また、監督職員または検査職員から請求があった場合は速やかに提示しなければならない。

##### 2 漏水防止

受注者は、伸縮装置工の漏水防止の方法について、設計図書によらなければならない。

#### 3-4-3-22 銘板工

##### 1 一般事項

受注者は、橋歴板の作成については、材質はJISH2202（鋳物用銅合金地金）を使用し、寸法及び記載事項は、設計図書によらなければならない。ただし、記載する技術者等の氏名について、これにより難い場合は監督職員と協議しなければならない。

##### 2 橋歴板

受注者は、橋歴板は起点左側、橋梁端部に取付けるものとし、取付け位置については、監督職員の指示によらなければならない。

##### 3 橋歴板記載事項

受注者は、橋歴板に記載する年月は、橋梁の製作年月を記入しなければならない。

#### 3-4-3-23 環境配慮型護岸工

##### 1 一般事項

受注者は、流域が本来有している生物の良好な生育環境、自然景観に考慮して計画、設計された工法による護岸工施工については、工法の趣旨をふまえ施工しなければならない。

##### 2 木杭の施工

受注者は、木杭の施工にあたり、木杭の材質が設計図書に示めされていない場合には、樹皮をはいだ生松丸太で、有害な腐れ、割れ、曲がり等のない材料を使用しなければならない。

##### 3 木杭の先端

受注者は、木杭の先端は、角すい形に削るものとし、角すい形の高さは、径の1.5倍程度としなければならない。

##### 4 巨石張り（積み）等の施工

巨石張り（積み）、巨石据付及び雑割石張りの施工については、第3編3-4-5-5石積（張）工の規定によるものとする。

##### 5 柳枝の施工

受注者は、柳枝の施工については、のりごしらえ後、ます形に、杭を垂直に打込むとともに、杭頭を打ちそろえなければならない。

##### 6 柳粗朶の施工

受注者は、柳粗朶の施工については、柳粗朶の元口を上流側に向け、ます内に均一に敷きならべた後、帯梢を用いて柵を仕上げなければならない。

#### 7 ぐり石粗朶工の施工

受注者は、ぐり石粗朶工の施工については、柳枝に準じて帯梢を用いて柵工を造り、中詰めぐり石の表面をごぼう張りに仕上げなければならない。

### 3-4-3-24 羽口工

#### 1 一般事項

受注者は、じゃかごの中詰用ぐり石については、15～25cmのもので、じゃかごの網目より大きな天然石または割ぐり石を使用しなければならない。

#### 2 じゃかごの詰石

受注者は、じゃかごの詰石については、じゃかごの先端から石を詰込み、外回りに大きな石を配置するとともに、じゃかご内の空隙を少なくしなければならない。

なお、じゃかごの法肩及び法尻の屈折部が、扁平にならないようにしなければならない。

#### 3 じゃかごの布設

受注者は、じゃかごの布設については、床ごしらえのうえ、間割りをしてかご頭の位置を定めなければならない。

#### 4 じゃかごの連結

受注者は、じゃかごの連結については、丸輪の箇所（骨線胴輪）でじゃかご用鉄線と同一規格の鉄線で緊結しなければならない。

#### 5 じゃかごの開口部の緊結

受注者は、じゃかごの詰石後、じゃかごの材質と同一規格の鉄線を使用し、じゃかごの開口部を緊結しなければならない。

#### 6 ふとんかご中詰用ぐり石

受注者は、ふとんかごの中詰用ぐり石については、ふとんかごの厚さが30cmの場合は5～15cm、ふとんかごの厚さが50cmの場合は15～20cmの大きさとし、ふとんかごの網目より大きな天然石または割ぐり石を使用しなければならない。

#### 7 連節ブロック張りの施工

受注者は、連節ブロック張りの施工については、平滑に設置しなければならない。

#### 8 ふとんかごかご枠の施工

受注者は、ふとんかご、かご枠の施工については、1～7の各項により施工しなければならない。

### 3-4-3-25 プレキャストカルバート工

#### 1 一般事項

受注者は、現地の状況により設計図書に示された据付け勾配により難しい場合は、設計図書に関して監督職員と協議しなければならない。

#### 2 施工順序

受注者は、プレキャストカルバート工の施工については、基礎との密着をはかり、接合面が食い違わぬように注意して、カルバートの下流側または低い側から設置しなければならない。

### 3 縦締め施工

受注者は、プレキャストボックスカルバートの縦締め施工については、「道路土工-カルバート工指針7-2 (2) 2) 敷設工」(日本道路協会、平成22年3月)の規定による。これ以外の施工方法による場合は、施工前に設計図書に関して監督職員の承諾を得なければならない。

### 4 プレキャストパイプの施工

受注者は、プレキャストパイプの施工については、ソケットのあるパイプの場合はソケットをカルバートの上流側または高い側に向けて設置しなければならない。ソケットのないパイプの接合は、カラー接合または印ろう接合とし、接合部はモルタルでコーキングし、漏水が起らないように施工しなければならない。

### 5 プレキャストパイプの切断

受注者は、プレキャストパイプの施工については、管の一部を切断する必要がある場合は、切断によって使用部分に損傷が生じないように施工しなければならない。損傷させた場合は、取換えなければならない。

## 3-4-3-26 側溝工

### 1 一般事項

受注者は、プレキャストU型側溝、L型側溝、自由勾配側溝の継目部の施工は、付着、水密性を保ち段差が生じないように施工しなければならない。

### 2 側溝蓋の施工

受注者は、側溝蓋の設置については、側溝本体及び路面と段差が生じないように平坦に施工しなければならない。

### 3 管渠の施工

受注者は、管渠の施工については、管渠の種類と埋設形式(突出型、溝型)の関係を損なうことのないようにするとともに基礎は、支持力が均等になるように、かつ不陸を生じないようにしなければならない。

### 4 管渠施工上の注意

受注者は、コンクリート管、コルゲートパイプ管等の施工については、前後の水路とのすり付けを考慮して、その施工高、方向を定めなければならない。

### 5 埋戻し及び盛土の施工

受注者は、管渠周辺の埋戻し及び盛土の施工については、管渠を損傷しないように、かつ偏心偏圧がかからないように、左右均等に層状に締固めなければならない。

### 6 フィルター材料

受注者は、フィルター材料を使用する場合は、排水性のよい砂または、クラッシュラン等を使用しなければならない。

### 7 ソケット付管の布設

受注者は、ソケット付の管を布設する時は、上流側または高い側にソケットを向けなければならない。

### 8 管の据付

受注者は、基礎工の上に通リよく管を据付けるとともに、管の下面及びカラーの周囲にはコンクリートまたは固練りモルタルを充填し、空隙や漏水が生じないように施工しなければならない。

## 9 管の切断

受注者は、管の一部を切断する必要がある場合は、切断によって使用部分に損傷が生じないように施工しなければならない。損傷させた場合は、取換えなければならない。

## 10 異常時の処置

受注者は、コルゲートパイプの布設については、砂質土または軟弱地盤が出現した場合は、施工する前に設計図書に関して監督職員と協議しなければならない。

## 11 コルゲートパイプの組立て

受注者は、コルゲートパイプの組立てについては、上流側または高い側のセクションを下流側または低い側のセクションの内側に重ね合うようにし、重ね合わせ部分の接合は、パイプ断面の両側で行うものとし、底部及び頂部で行ってはならない。

また、埋戻し後も可能な限りボルトの緊結状態を点検し、ゆるんでいるものがあれば締直しを行わなければならない。

## 12 コルゲートパイプの布設条件

受注者は、コルゲートパイプの布設条件（地盤条件・出来形等）については設計図書によるものとし、予期しない沈下のおそれがある場合、上げ越しが必要な場合には、設計図書に関して監督職員と協議しなければならない。

### 3-4-3-27 集水柵工

#### 1 一般事項

受注者は、集水柵の据付けについては、部材に損傷や衝撃を与えないようにしなければならない。またワイヤー等で損傷するおそれのある部分には、保護しなければならない。

#### 2 蓋の設置

受注者は、蓋の設置については、本体及び路面と段差が生じないように平坦に施工しなければならない。

### 3-4-3-28 現場塗装工

#### 1 一般事項

受注者は、鋼橋の現場塗装は、床版工終了後に、鋼製堰堤の現場塗装は、鋼製堰堤の据付け終了後に行うものとし、これにより難しい場合は、設計図書によらなければならない。

#### 2 塗膜損傷時の処置

受注者は、鋼橋の架設後及び鋼製堰堤の据付け後に前回までの塗膜を損傷した場合、補修塗装を行ってから現場塗装を行わなければならない。

#### 3 有害な付着物の処置

受注者は、現場塗装に先立ち、下塗り塗膜の状態を調査し、塗料を塗り重ねると悪い影響を与えるおそれがある、たれ、はじき、あわ、ふくれ、われ、はがれ、浮きさび及び塗膜に有害な付着物がある場合は、必要な処置を講じなければならない。

#### 4 塗装塗布方法

受注者は、塗装作業にエアレススプレー、ハケまたはローラーブラシを用いなければならない。また、塗布作業に際しては各塗布方法の特徴を理解して行わなければならない。

#### 5 付着油脂類等の除去

受注者は、現場塗装の前にジンクリッチペイントの白さび及び付着した油脂類は除去しな

ければならない。

6 必要塗膜厚の確保

受注者は、溶接部、ボルトの接合部分、形鋼の隅角部その他の構造の複雑な部分について、必要塗膜厚を確保するように施工しなければならない。

7 有害薬品の使用禁止

受注者は、施工に際し有害な薬品を用いてはならない。

8 付着塩分の水洗い

受注者は、海岸地域に架設または保管されていた場合、海上輸送を行った場合、その他臨海地域を長距離輸送した場合など部材に塩分の付着が懸念された場合には、塩分付着量の測定を行いNaClが50mg/m<sup>2</sup>以上の時は水洗いしなければならない。

9 塗装の禁止条件

受注者は、以下の場合塗装を行ってはならない。これ以外の場合は、設計図書に関して監督職員と協議しなければならない。

塗装禁止条件は、表3-4-9に示すとおりである。

表3-4-9 塗装禁止条件

塗装の種類	気温 (°C)	湿度 (RH%)
長ばく形エッチングプライマー	5以下	85以上
無機ジンクリッチプライマー 無機ジンクリッチペイント	0以下	50以下
有機ジンクリッチペイント	5以下	85以上
エポキシ樹脂塗料下塗※ 変性エポキシ樹脂塗料下塗 変性エポキシ樹脂塗料内面用※	10以下	85以上
亜鉛めっき用エポキシ樹脂塗料下塗 弱溶剤形変性エポキシ樹脂塗料下塗	5以下	85以上
超厚膜形エポキシ樹脂塗料	5以下	85以上
エポキシ樹脂塗料下塗（低温用） 変性エポキシ樹脂塗料下塗（低温用） 変性エポキシ樹脂塗料内面用（低温用）	5以下、20以上	85以上
無溶剤形変性エポキシ樹脂塗料※	10以下、30以上	85以上
無溶剤形変性エポキシ樹脂塗料（低温用）	5以下、20以上	85以上
コンクリート塗装用エポキシ樹脂プライマー	5以下	85以上
ふっ素樹脂塗料用中塗 弱溶剤形ふっ素樹脂塗料用中塗 コンクリート塗装用エポキシ樹脂塗料中塗 コンクリート塗装用柔軟形エポキシ樹脂塗料中塗	5以下	85以上
ふっ素樹脂塗料上塗 弱溶剤形ふっ素樹脂塗料上塗 コンクリート塗装用ふっ素樹脂塗料上塗 コンクリート塗装用柔軟形ふっ素樹脂塗料上塗	0以下	85以上
鉛・クロムフリーさび止めペイント 長油性フタル酸樹脂塗料中塗 長油性フタル酸樹脂塗料上塗	5以下	85以上

注) ※印を付した塗料を低温時に塗布する場合は、低温用の塗料を用いなければならない。

(1) 降雨等で表面が濡れているとき。

- (2) 風が強いとき及び塵埃が多いとき。
- (3) 塗料の乾燥前に降雨、雪、霜のおそれがあるとき。
- (4) 炎天で鋼材表面の温度が高く塗膜にアワを生ずるおそれのあるとき。
- (5) その他監督職員が不相当と認めたとき。

#### 10 乾燥状態での施工

受注者は、鋼材表面及び被塗装面の汚れ、油類等を除去し、乾燥状態のときに塗装しなければならない。

#### 11 欠陥防止

受注者は、塗り残し、ながれ、しわ等の欠陥が生じないように塗装しなければならない。

#### 12 均一塗料の使用

受注者は、塗料を使用前に攪拌し、容器の塗料を均一な状態にしてから使用しなければならない。

#### 13 下塗

(1) 受注者は、被塗装面の素地調整状態を確認したうえで下塗りを施工しなければならない。  
天災その他の理由によりやむを得ず下塗りが遅れ、そのためさびが生じたときは再び素地調整を行い、塗装しなければならない。

(2) 受注者は、塗料の塗り重ねにあたって、塗料ごとに定められた塗装間隔を守って塗装しなければならない。

(3) 受注者は、ボルト締め後または溶接施工のため塗装が困難となる部分で設計図書に示されている場合または、監督職員の指示がある場合にはあらかじめ塗装を完了させなければならない。

(4) 受注者は、支承等の機械仕上げ面に、防錆油等を塗布しなければならない。

(5) 受注者は、溶接や余熱による熱影響で塗膜劣化する可能性がある現場溶接部近傍に塗装を行ってはならない。未塗装範囲は熱影響部のほか、自動溶接機の取り付けや超音波探傷の施工などを考慮して決定する。

ただし、さびの生ずるおそれがある場合には防錆剤を塗布することができるが、溶接及び塗膜に影響を及ぼすおそれのあるものについては溶接及び塗装前に除去するものとする。

なお、受注者は、防錆剤の使用については、設計図書に関して監督職員の承諾を得なければならない。

#### 14 中塗、上塗

(1) 受注者は、中塗り及び上塗りにあたって、被塗装面、塗膜の乾燥及び清掃状態を確認したうえで行わなければならない。

(2) 受注者は、海岸地域、大気汚染の著しい地域などの特殊環境における鋼橋の塗装については、素地調整終了から上塗り完了までを速やかに行わなければならない。

#### 15 塗装禁止箇所

受注者は、コンクリートとの接触面の塗装を行ってはならない。ただしプライマーは除くものとする。また、主桁や縦桁上フランジなどのコンクリート接触部は、さび汁による汚れを考慮し無機ジンクリッチペイントを30 $\mu$ m塗布するものとする。

#### 16 検査

(1) 受注者は、現場塗装終了後、塗膜厚検査を行い、塗膜厚測定記録を作成及び保管し、監

督職員または検査職員から請求があった場合は速やかに提示するとともに、工事完成時に監督職員へ提出しなければならない。

- (2) 受注者は、塗膜の乾燥状態が硬化乾燥状態以上に経過した後塗膜厚測定をしなければならない。
- (3) 受注者は、同一工事、同一塗装系、同一塗装方法により塗装された500m<sup>2</sup>単位毎に25点（1点当たり5回測定）以上塗膜厚の測定をしなければならない。ただし、1ロットの面積が200m<sup>2</sup>に満たない場合は10m<sup>2</sup>ごとに1点とする。
- (4) 受注者は、塗膜厚の測定を、塗装系別、塗装方法別、部材の種類別または作業姿勢別に測定位置を定め平均して測定するよう配慮しなければならない。
- (5) 受注者は、膜厚測定器として電磁膜厚計を使用しなければならない。
- (6) 受注者は、以下に示す要領により塗膜厚の判定をしなければならない。
  - ① 塗膜厚測定値（5回平均）の平均値は、目標塗膜厚（合計値）の90%以上とするものとする。
  - ② 塗膜厚測定値（5回平均）の最小値は、目標塗膜厚（合計値）の70%以上とするものとする。
  - ③ 塗膜厚測定値（5回平均）の分布の標準偏差は、目標塗膜厚（合計）の20%を越えないものとする。ただし、平均値が標準塗膜厚以上の場合は合格とするものとする。
  - ④ 平均値、最小値、標準偏差のうち1つでも不合格の場合はさらに同数の測定を行い、当初の測定値と合わせて計算した結果が基準値を満足すれば合格とし、不合格の場合は塗増し、再検査しなければならない。
- (7) 受注者は、塗料の缶貼付ラベルを完全に保ち、開封しないままで現場に搬入し、使用しなければならない。

また、受注者は、塗布作業の開始前に出荷証明書、塗料成績表（製造年月日、ロット番号、色採、数量を明記）の確認を監督職員に受けなければならない。

## 17 記録

- (1) 受注者が、記録として作成・保管する施工管理写真は、カラー写真とするものとする。
- (2) 受注者は、最終塗装の完了後、橋体起点側（左）または終点側（右）の外桁腹板に、ポイントまたは耐候性に優れたフィルム状の粘着シートにより図3-4-3のとおり記録しなければならない。



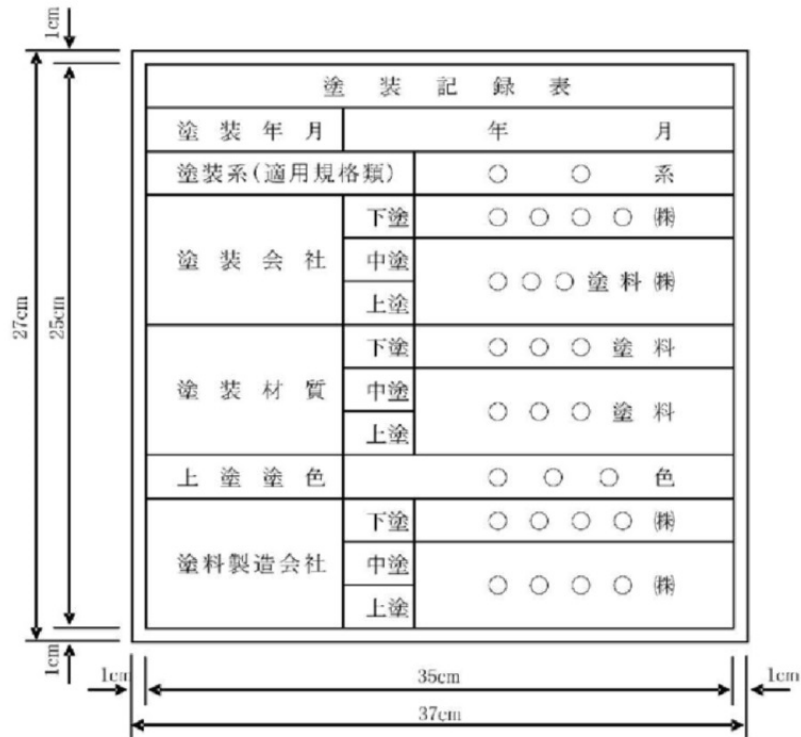


図3-4-2 塗装記録表の仕様

#### 第4節 基礎工

##### 3-4-4-1 一般事項

###### 1 適用工種

本節は、基礎工として土台基礎工、基礎工（護岸）、既製杭工、場所打杭工、深礎工、オープンケーソン基礎工、ニューマチックケーソン基礎工、鋼管矢板基礎工その他これらに類する工種について定める。

###### 2 基礎工の施工

受注者は、切込砂利、砕石基礎工、割ぐり石基礎工の施工においては、床掘り完了後（割ぐり石基礎には割ぐり石に切込砂利、砕石などの間隙充填材を加え）締固めながら仕上げなければならない。

##### 3-4-4-2 土台基礎工

###### 1 一般事項

土台基礎工とは、一本土台、片梯子土台、梯子土台及び止杭一本土台をいうものとする。

###### 2 木製の土台基礎工

受注者は、土台基礎工に木材を使用する場合には、樹皮をはいだ生木を用いなければならない。

###### 3 土台基礎工の施工

受注者は、土台基礎工の施工にあたり、床を整正し締固めた後、据付けるものとし、空隙には、割ぐり石、砕石等を充填しなければならない。

###### 4 片梯子土台及び梯子土台の施工

受注者は、片梯子土台及び梯子土台の施工にあたっては、部材接合部に隙間が生じないように土台を組み立てなければならない。

#### 5 止杭一本土台の施工

受注者は、止杭一本土台の施工にあたっては、上部からの荷重の偏心が生じないように設置しなければならない。

#### 6 土台基礎工に用いる木材

受注者は、土台基礎工に用いる木材について設計図書に示されていない場合には、樹皮をはいだ生松丸太で、有害な腐れ、割れ、曲がり等のない材料を使用しなければならない。

#### 7 止杭の先端

止杭の先端は、角すい形に削るものとし、角すい形の高さは径の1.5倍程度にしなければならない。

### 3-4-4-3 基礎工（護岸）

#### 1 一般事項

受注者は、基礎工設置のための掘削に際しては、掘り過ぎのないように施工しなければならない。

#### 2 水中打込みの禁止

受注者は、基礎工（護岸）のコンクリート施工において、水中打込みを行ってはならない。

#### 3 目地の施工位置

受注者は、基礎工（護岸）の目地の施工位置は設計図書に従って施工しなければならない。

#### 4 裏込め材の施工

受注者は、基礎工（護岸）の施工において、裏込め材の締固めは締固め機械等を用いて施工しなければならない。

#### 5 プレキャスト法留基礎の施工

受注者は、プレキャスト法留基礎の施工に際しては、本条1項及び3項による他、沈下等による法覆工の安定に影響が生じないようにしなければならない。

### 3-4-4-4 既製杭工

#### 1 既製杭工の種類

既製杭工とは、既製コンクリート杭、鋼管杭、及びH鋼杭をいうものとする。

#### 2 既製杭工の工法

既製杭工の工法は、打込み杭工法、中掘り杭工法、プレボーリング杭工法、鋼管ソイルセメント杭工法または回転杭工法とし、取扱いは本条及び設計図書によらなければならない。

#### 3 試験杭の施工

受注者は、試験杭の施工に際して、設計図書に従って試験杭を施工しなければならない。

また、設計図書に示されていない場合には、各基礎ごとに、試験杭を施工しなければならない。

なお、設計図書に示されていない場合には、各基礎ごとに、設計図書に示す工事目的物の基礎杭の一部として使用できるように最初の一本を試験杭として施工してもよい。

#### 4 施工計画書、施工記録

受注者は、あらかじめ杭の打止め管理方法（ペン書き法による貫入量、リバウンドの測定

あるいは杭頭計測法による動的貫入抵抗の測定など)等を定め施工計画書に記載し、施工にあたり施工記録を整備及び保管し、監督職員の請求があった場合は、速やかに提示するとともに工事完成時に監督職員へ提出しなければならない。

5 杭施工跡の埋戻し

受注者は、既製杭工の施工後に、地表面に凹凸や空洞が生じた場合には、第3編3-2-1-14作業土工(床掘り・埋戻し)の規定により、これを埋戻さなければならない。

6 既製杭工の杭頭処理

受注者は、既製杭工の杭頭処理に際して、杭本体を損傷させないように行わなければならない。

7 既製杭工の打込み工法の選定

受注者は、既製杭工の打込み方法、使用機械等については打込み地点の土質条件、立地条件、杭の種類に応じたものを選ばなければならない。

8 打込みキャップ等

受注者は、コンクリート既製杭工の打込みに際し、キャップは杭径に適したものをを用いるものとし、クッションは変形のないものをを用いなければならない。

9 杭頭損傷の修補

受注者は、既製杭工の施工にあたり、杭頭打込みの打撃等により損傷した場合は、杭の機能を損なわないように、修補または取り替えなければならない。

10 打込み不能の場合の処置

受注者は、既製杭工の施工を行うにあたり、設計図書に示された杭先端の深度に達する前に打込み不能となった場合は、原因を調査するとともに、設計図書に関して監督職員と協議しなければならない。また、支持力の測定値が、設計図書に示された支持力に達しない場合は、受注者は、設計図書に関して監督職員と協議しなければならない。

11 中掘り杭工法による既製杭工施工

受注者は、中掘り杭工法で既製杭工を施工する場合には、掘削及び沈設中は土質性状の変化や杭の沈設状況などを観察し、杭周辺及び地盤の乱れを最小限に留めるように、沈設するとともに、必要に応じて所定の位置に保持しなければならない。また、先端処理については、試験杭等の条件に基づいて、管理を適正に行わなければならない。

12 残杭の再使用時の注意

受注者は、既製杭工の打込みを終わり、切断した残杭を再び使用する場合は、設計図書に関して監督職員の承諾を得なければならない。

13 既製コンクリート杭の施工

既製コンクリート杭の施工については、以下の各号の規定によるものとする。

(1) 受注者は、杭の適用範囲、杭の取扱い、杭の施工法分類はJISA7201(遠心力コンクリートくい)の施工標準)の規格によらなければならない。

(2) 受注者は、杭の打込み、埋込みはJISA7201(遠心力コンクリートくい)の施工標準の規定による。

(3) 受注者は、杭の継手はJISA7201(遠心力コンクリートくい)の施工標準)の既定による。

14 杭支持層の確認・記録

受注者は、杭の施工を行うにあたり、JISA7201(遠心力コンクリートくい)の施工標準)⑧施工8.3くい施工で、8.3.2埋込み工法を用いる施工の先端処理方法が、セメントミルク噴出

攪拌方式または、コンクリート打設方式の場合は、杭先端が設計図書に示された支持層付近に達した時点で支持層の確認をするとともに、確認のための資料を整備及び保管し、監督職員の請求があった場合は、速やかに提示するとともに、工事完成時に監督職員へ提出しなければならない。セメントミルクの噴出攪拌方式の場合は、受注者は、過度の掘削や長時間の攪拌などによって杭先端周辺の地盤を乱さないようにしなければならない。

また、コンクリート打設方式の場合においては、受注者は、根固めを造成する生コンクリートを打込むにあたり、孔底沈殿物（スライム）を除去した後、トレミー管などを用いて杭先端部を根固めしなければならない。

#### 15 既製コンクリート杭又は鋼管杭の先端処理

受注者は、既製コンクリート杭または鋼管杭の先端処理をセメントミルク噴出攪拌方式による場合は、杭基礎施工便覧に示されている工法技術またはこれと同等の工法技術によるものとし、受注者は施工に先立ち、当該工法技術について、設計図書に関して監督職員の承諾を得なければならない。

ただし、最終打撃方式及びコンクリート打設方式はこれらの規定には該当しない。

#### 16 セメントミルクの水セメント比

受注者は、既製コンクリート杭の施工を行うにあたり、根固め球根を造成するセメントミルクの水セメント比は設計図書に示されていない場合は、60%以上かつ70%以下としなければならない。掘削時及びオーガ引上げ時に負圧を発生させてボイリングを起こす可能性がある場合は、杭中空部の孔内水位を常に地下水位より低下させないように十分注意して掘削しなければならない。

また、攪拌完了後のオーガの引上げに際して、吸引現象を防止する必要がある場合には、セメントミルクを噴出しながら、ゆっくりと引き上げなければならない。

#### 17 既製コンクリート杭のカットオフ

受注者は、既製コンクリート杭のカットオフの施工にあたっては、杭内に設置されている鉄筋等の鋼材を傷つけないように、切断面が水平となるように行わなければならない。

#### 18 殻運搬処理

受注者は、殻運搬処理を行うにあたっては、運搬物が飛散しないように、適正な処置を行わなければならない。

#### 19 鋼管杭及びH鋼杭の運搬・保管

受注者は、鋼管杭及びH鋼杭の運搬、保管にあたっては、杭の表面、H鋼杭のフランジ縁端部、鋼管杭の継手、開先部分などに損傷を与えないようにしなければならない。また、杭の断面特性を考慮して大きなたわみ、変形を生じないようにしなければならない。

#### 20 鋼管杭及びH鋼杭の頭部の切りそろえ

受注者は、鋼管杭及びH鋼杭の頭部を切りそろえる場合には、杭の切断面を水平かつ平滑に切断し、鉄筋、ずれ止めなどを取付ける時は、確実に施工しなければならない。

#### 21 鋼管杭・H鋼杭の現場継手

既製杭工における鋼管杭及びH鋼杭の現場継手については、以下の各号の規定によるものとする。

- (1) 受注者は、鋼管杭及びH鋼杭の現場継手を溶接継手による場合については、アーク溶接継手とし、現場溶接に際しては溶接工の選定及び溶接の管理、指導、検査及び記録を行う溶接管理技術者を常駐させるとともに、以下の規定による。

- (2) 受注者は、鋼管杭及びH鋼杭の溶接は、JISZ3801（手溶接技術検定における試験方法及び判定基準）に定められた試験のうち、その作業に該当する試験（または同等以上の検定試験）に合格した者でかつ現場溶接の施工経験が6ヶ月以上の者に行わさせなければならない。  
ただし半自動溶接を行う場合は、JISZ3841（半自動溶接技術検定における試験方法及び判定基準）に定められた試験の種類のうち、その作業に該当する試験（またはこれと同等以上の検定試験）に合格した者でなければならない。
- (3) 鋼管杭及びH鋼杭の溶接に従事する溶接工は資格証明書を常携し、監督職員が資格証明書の提示を求めた場合は、これに応じなければならない。  
なお、受注者は、溶接工の作業従事者の名簿を施工計画書に記載しなければならない。
- (4) 受注者は、鋼管杭及びH鋼杭の溶接には直流または交流アーク溶接機を用いるものとし、二次側に電流計、電圧計を備えておき、溶接作業場にて電流調節が可能でなければならない。
- (5) 受注者は、降雪雨時、強風時に露天で鋼管杭及びH鋼杭の溶接作業を行ってはならない。  
ただし、作業が可能なように、遮へいした場合等には、設計図書に関して監督職員の承諾を得て作業を行うことができる。また、気温が5℃以下の時は溶接を行ってはならない。  
ただし、気温が-10～+5℃の場合で、溶接部から100mm以内の部分がすべて+36℃以上に予熱した場合は施工できる。
- (6) 受注者は、鋼管杭及びH鋼杭の溶接部の表面のさび、ごみ、泥土等の有害な付着物をワイヤブラシ等でみがいて清掃し、乾燥させなければならない。
- (7) 受注者は、鋼管杭の上杭の建込みにあたっては、上下軸が一致するように行い、表3-4-10の許容値を満足するように施工しなければならない。  
なお、測定は、上杭の軸方向を直角に近い異なる二方向から行わなければならない。

表3-4-10 現場円周溶接部の目違いの許容値

外径	許容量	摘要
700mm未満	2mm以下	上ぐいと下ぐいの外周長の差で表し、その差を2mm×p以下とする。
700mm以上1016mm以下	3mm以下	上ぐいと下ぐいの外周長の差で表し、その差を3mm×p以下とする。
1016mmを超え1524mm以下	4mm以下	上ぐいと下ぐいの外周長の差で表し、その差を4mm×p以下とする。

- (8) 受注者は、鋼管杭及びH鋼杭の溶接完了後、溶接箇所について、欠陥の有無の確認を行わなければならない。  
なお、確認の結果、発見された欠陥のうち手直しを要するものについては、グラインダまたはガウジングなどで完全にはつとり、再溶接して補修しなければならない。
- (9) 受注者は、斜杭の場合の鋼杭及びH鋼杭の溶接にあたり、自重により継手が引張りをうける側から開始しなければならない。
- (10) 受注者は、本項(7)及び(8)のほか、杭の現場溶接継手に関する溶接条件、溶接作業、検査結果等の記録を整備及び保管し、監督職員の請求があった場合は、速やかに提示するとともに、工事完成時に監督職員へ提出しなければならない。
- (11) 受注者は、H鋼杭の溶接にあたり、まず下杭のフランジの外側に継目板をあて周囲をすみ肉溶接した後、上杭を建込み上下杭軸の一致を確認のうえ、継目板を上杭にすみ肉溶接し

なければならない。突合わせ溶接は両側フランジ内側に対しては片面V形溶接、ウェブに対しては両面K形溶接を行わなければならない。ウェブに継目板を使用する場合、継目板の溶接はフランジと同一の順序とし、杭断面の突合わせ溶接はフランジ、ウェブとも片面V形溶接を行わなければならない。

#### 22 鋼管杭中掘り杭工法の先端処理

鋼管杭における中掘り杭工法の先端処理については、本条14項15項及び16項の規定によるものとする。

#### 23 鋼管杭防食処置

受注者は、鋼管杭防食を行うにあたり、現地状況に適合した防食を行わなければならない。

#### 24 部材の損傷防止

受注者は、鋼管杭防食の施工を行うにあたり、部材の運搬、保管、打込み時などに部材を傷付けないようにしなければならない。

### 3-4-4-5 場所打杭工

#### 1 試験杭

受注者は、試験杭の施工に際して、設計図書に従って試験杭を施工しなければならない。また、設計図書に示されていない場合には、各基礎ごとに、試験杭を施工しなければならない。

なお、設計図書に示されていない場合には、各基礎ごとに、設計図書に示す工事目的物の基礎杭の一部として使用できるように最初の一本を試験杭として施工してもよい。

#### 2 施工計画書、施工記録

受注者は、杭長決定の管理方法等を定め施工計画書に記載し、施工にあたり施工記録を整備及び保管し、監督職員の請求があった場合は、速やかに提示するとともに工事完成時に監督職員へ提出しなければならない。

#### 3 場所打杭工の施工後の埋戻し

受注者は、場所打杭工の施工後に、地表面に凹凸や空洞が生じた場合には、第3編3-2-1-14 作業土工（床掘り・埋戻し）の規定により、これを掘削土等の良質な土を用いて埋戻さなければならない。

#### 4 機械据付け地盤の整備

受注者は、場所打杭工の施工に使用する掘削機械の作業中の水平度や安定などを確保するために、据付け地盤を整備しなければならない。掘削機は、杭位置に据付けなければならない。

#### 5 周辺への影響防止

受注者は、場所打杭工の施工を行うにあたり、周辺地盤及び支持層を乱さないように掘削し、設計図書に示された深度に達する前に掘削不能となった場合は、原因を調査するとともに、設計図書に関して、監督職員と協議しなければならない。

#### 6 鉛直の保持

受注者は、場所打杭工の施工を行うにあたり、常に鉛直を保持し、所定の深度まで確実に掘削しなければならない。

#### 7 掘削速度

受注者は、場所打杭工の施工にあたり、地質に適した速度で掘削しなければならない。

## 8 支持地盤の確認

受注者は、場所打杭工の施工にあたり、設計図書に示した支持地盤に達したことを、掘削深さ、掘削土砂、地質柱状図及びサンプルなどにより確認し、その資料を整備及び保管し、監督職員の請求があった場合は、速やかに提示するとともに、工事完成時に監督職員へ提出しなければならない。また、受注者は、コンクリート打込みに先立ち孔底沈殿物（スライム）を除去しなければならない。

## 9 鉄筋かごの建込み

受注者は、場所打杭工における鉄筋かごの建込み中及び建込み後に、湾曲、脱落座屈などを防止するとともに、鉄筋かごには、設計図書に示されたかぶりが確保できるように、スペーサーを同一深さ位置に4ヶ所以上、深さ方向3m間隔以下で取り付けなければならない。

特に杭頭部は、位置がずれやすいことから鉄筋かご円周長に対し500～700mmの間隔で設置するものとする。

## 10 鉄筋かごの継手

受注者は、場所打杭工における鉄筋かごの継手は重ね継手としなければならない。これにより難しい場合は、設計図書に関して監督職員の承諾を得なければならない。

## 11 鉄筋かごの組立て

受注者は、場所打杭工における鉄筋かごの組立てにあたっては、形状保持などのための溶接を構造設計上考慮する鉄筋に対して行ってはならない。

ただし、これにより難しい場合には監督職員と協議するものとする。また、コンクリート打込みの際に鉄筋が動かないように堅固なものとしなければならない。

なお、鉄筋かごを運搬する場合には、変形を生じないようにしなければならない。

## 12 コンクリート打設

受注者は、場所打杭工のコンクリート打込みにあたっては、トレミー管を用いたプランジャー方式によるものとし、打込み量及び打込み高を常に計測しなければならない。これにより難しい場合は、設計図書に関して監督職員の承諾を得なければならない。また、受注者は、トレミー管下端とコンクリート立上り高の関係をトレミー管の位置、コンクリート打込み数量より検討し、トレミー管をコンクリート内に打込み開始時を除き、2m以上入れておかなければならない。

## 13 杭頭の処理

受注者は、場所打杭工の杭頭処理に際して、杭の本体を損傷させないように行わなければならない。また、受注者は、場所打杭工の施工にあたり、連続してコンクリートを打込み、レイタンス部分を除いて品質不良のコンクリート部分を見込んで設計図書に示す打上り面より孔内水を使用しない場合で50cm以上、孔内水を使用する場合で80cm以上高く打込み、硬化後、設計図書に示す高さまで取り壊さなければならない。オールケーシング工法による場所打杭の施工にあたっては、鉄筋天端高さまでコンクリートを打ち込み、硬化後、設計書図書に示す高さまで取り壊すものとする。

## 14 オールケーシング工法の施工

受注者は、オールケーシング工法の施工におけるケーシングチューブの引抜きにあたり、鉄筋かごの共上りを起こさないようにするとともに、引抜き最終時を除き、ケーシングチューブ下端をコンクリート打設面より2m以上コンクリート内に挿入しておなければならない。

## 15 杭径確認

受注者は、全ての杭について、床掘完了後（杭頭余盛部の撤去前）に杭頭部の杭径を確認するとともに、その状況について写真撮影を行い監督職員に提出しなければならない。その際、杭径が出来形管理基準を満たさない状況が発生した場合は、補修方法等について監督職員と協議しなければならない。

#### 16 水頭差の確保

受注者は、リバース工法、アースドリル工法、ダウンザホールハンマー工法及び大口径ボーリングマシン工法の施工にあたり、掘削中には孔壁の崩壊を生じないように、孔内水位を外水位より低下させてはならない。また、掘削深度、排出土砂、孔内水位の変動及び安定液を用いる場合の孔内の安定液濃度、比重等の状況について管理しなければならない。

#### 17 鉄筋かご建込み時の溝壁崩壊防止

受注者は、リバース工法、アースドリル工法、ダウンザホールハンマー工法及び大口径ボーリングマシン工法において鉄筋かごを降下させるにあたり、孔壁に接触させて孔壁崩壊を生じさせないようにしなければならない。

#### 18 殻運搬処理

受注者は、殻運搬処理を行うにあたっては、運搬物が飛散しないように、適正な処置を行わなければならない。

#### 19 泥水処理

受注者は、泥水処理を行うにあたり、水質汚濁に係る環境基準について（環境省告示）、都道府県公害防止条例等に従い、適切に処理を行わなければならない。

#### 20 杭土処理

受注者は杭土処理を行うにあたり、適切な方法及び機械を用いて処理しなければならない。

#### 21 地下水への影響防止

受注者は、周辺地域の地下水利用状況等から作業に伴い水質水量等に影響を及ぼすおそれのある場合には、あらかじめその調査・対策について設計図書に関して監督職員と協議しなければならない。

#### 22 泥水・油脂等の飛散防止

受注者は、基礎杭施工時における泥水・油脂等が飛散しないようにしなければならない。

### 3-4-4-6 深礎工

#### 1 仮巻コンクリート

受注者は、仮巻コンクリートの施工を行う場合は、予備掘削を行いコンクリートライナープレートと隙間無く打設しなければならない。

#### 2 深礎掘削

受注者は、深礎掘削を行うにあたり、常に鉛直を保持し支持地盤まで連続して掘削するとともに、余掘りは最小限にしなければならない。また、常に孔内の排水を行わなければならない。

#### 3 土留工

受注者は、掘削孔の全長にわたって土留工を行い、かつ撤去してはならない。これにより難しい場合は、設計図書に関して監督職員と協議しなければならない。また、土留材は脱落、変形及び緩みのないように組立てなければならない。

なお、掘削完了後、支持地盤の地質が水を含んで軟化するおそれがある場合には、速やか



に孔底をコンクリートで覆わなければならない。

#### 4 支持地盤の確認

受注者は、孔底が設計図書に示す支持地盤に達したことを、掘削深度、掘削土砂、地質柱状図などにより確認し、その資料を整備及び保管し、監督職員の請求があった場合は、速やかに提示するとともに、工事完成時に監督職員へ提出しなければならない。

#### 5 コンクリート打設

受注者は、コンクリート打設にあたっては、打込み量及び打込み高を常に計測しなければならない。

#### 6 鉄筋組立て

受注者は、深礎工において鉄筋を組み立てる場合は、適切な仮設計画のもと所定の位置に堅固に組み立てるとともに、曲がりやよじれが生じないように、土留材に固定しなければならない。

ただし、鉄筋の組立てにおいては、組立て上の形状保持等のための溶接を構造設計上考慮する鉄筋に対して行ってはならない。

#### 7 鉄筋の継手

軸方向鉄筋の継手は機械式継手とし、せん断補強鉄筋は重ね継手又は機械式継手とする。これにより難い場合は、監督職員の承諾を得なければならない。

#### 8 裏込注入

受注者は、土留め材と地山との間に生じた空隙部には、全長にわたって裏込注入をおこなわなければならない。

なお、裏込注入材料が設計図書に示されていない場合には、監督職員の承諾を得なければならない。

#### 9 裏込材注入圧力

裏込材注入圧力は、低圧（0.1N/mm<sup>2</sup>程度）とするが、これにより難い場合は、施工に先立って監督職員の承諾を得なければならない。

#### 10 湧水処理

受注者は、掘削中に湧水が著しく多くなった場合には、設計図書に関して監督職員と協議しなければならない。

#### 11 ライナープレートの組立て

受注者は、ライナープレートの組立にあたっては、偏心と歪みを出来るだけ小さくするようにしなければならない。

#### 12 施工計画書、施工記録

受注者は、グラウトの注入方法については、施工計画書に記載し、施工にあたっては施工記録を整備保管し、監督職員の請求があった場合は速やかに提示するとともに、工事完成時に監督職員へ提出しなければならない。

#### 13 殻運搬処理

受注者は、殻運搬処理を行うにあたっては、運搬物が飛散しないように、適正な処置を行わなければならない。

### 3-4-4-7 オープンケーソン基礎工

#### 1 施工計画書

受注者は、オープンケーソンのコンクリート打込み、1ロットの長さ、ケーソン内の掘削方法、載荷方法等については、施工計画書に記載しなければならない。

## 2 刃口金物据付け

受注者は、不等沈下を起こさないよう刃口金物据付けを行わなければならない。

## 3 ロットのコンクリートの連続打設

受注者は、オープンケーソンの1ロットのコンクリートが、水密かつ必要によっては気密な構造となるように、連続して打込まなければならない。

## 4 施工記録の整備、保管

受注者は、オープンケーソンの施工にあたり、施工記録を整備及び保管し、監督職員の請求があった場合は、速やかに提示するとともに工事完成時に監督職員へ提出しなければならない。

## 5 火薬類の使用

受注者は、オープンケーソン基礎工の掘削沈下を行うにあたり、火薬類を使用する必要性が生じた場合は、事前に設計図書に関して監督職員と協議しなければならない。

なお、火薬類の使用によってみだりに周辺地盤を乱さないようにしなければならない。

## 6 オープンケーソンの沈下促進

受注者は、オープンケーソンの沈下促進を行うにあたり、全面を均等に、中央部からできるだけ対称に掘り下げ、トランシット等で観測し移動や傾斜及び回転が生じないように、矯正しながら施工しなければならない。オープンケーソン施工長及び沈下量は、オープンケーソン外壁に刃口からの長さを記入し、これを観測し、急激な沈下を生じないように施工しなければならない。

## 7 過堀の禁止

受注者は、オープンケーソンの沈下促進にあたり、刃先下部に過度の掘り起こしをしてはならない。著しく沈下が困難な場合には、原因を調査するとともに、その処理方法について、設計図書に関して監督職員と協議しなければならない。

## 8 最終沈下直前の掘削

受注者は、オープンケーソンの最終沈下直前の掘削にあたっては、刃口周辺部から中央部に向かって行い、中央部の深掘りは避けなければならない。

## 9 支持地盤の確認

受注者は、オープンケーソンが設計図書に示された深度に達したときは、ケーソン底面の乱された地盤の底ざらいを行い、支持地盤となる地山及び土質柱状図に基づき底面の支持地盤条件が設計図書を満足することを確認し、その資料を整備及び保管し、監督職員の請求があった場合は、速やかに提示するとともに、工事完成時に監督職員へ提出しなければならない。

## 10 底版コンクリート打設準備

受注者は、底版コンクリートを打込む前に刃口より上にある土砂を掘削しなければならない。さらに刃先下部の掘越した部分はコンクリートで埋戻さなければならない。

また陸掘りの場合を除き、水中コンクリートは、オープンケーソン内の水位の変動がないことを確認したうえ、トレミー管またはコンクリートポンプ等を用いて打込むものとする。この場合、管の先端は常に打込まれたコンクリート中に貫入された状態にしておかなければならない。

#### 11 掘削時の注意

受注者は、機械により掘削する場合には、作業中、オープンケーソンに衝撃を与えないようにしなければならない。

#### 12 オープンケーソン内の湛水処理

受注者は、底版コンクリート打込みの後、オープンケーソン内の湛水を排除してはならない。

#### 13 中詰充填の施工

受注者は、中詰充填を施工するにあたり、オープンケーソン内の水位を保った状態で密実に行わなければならない。

#### 14 止水壁取壊し

受注者は、止水壁取壊しを行うにあたり、構造物本体及びオープンケーソンを損傷させないように、壁内外の外力が釣り合うよう注水、埋戻しを行わなければならない。

#### 15 殻運搬処理

受注者は、殻運搬処理を行うにあたっては、運搬物が飛散しないように、適正な処置を行わなければならない。

### 3-4-4-8 ニューマチックケーソン基礎工

#### 1 施工計画書

受注者は、ニューマチックケーソンのコンクリート打込み、1ロットの長さ、ケーソン内の掘削方法、載荷方法等については、施工計画書に記載しなければならない。

#### 2 1ロットコンクリートの連続打設

受注者は、ニューマチックケーソンの1ロットのコンクリートが、水密かつ必要によっては気密な構造となるように、連続して打込まなければならない。

#### 3 施工記録の整備、保管

受注者は、ニューマチックケーソンの施工にあたり、施工記録を整備及び保管し、監督職員の請求があった場合は、速やかに提示するとともに、工事完成時に監督職員へ提出しなければならない。

#### 4 マンロック及びマテリアルロック

通常安全施工上の面から、ニューマチックケーソン1基につき、作業員の出入りのためのマンロックと、材料の搬入搬出、掘削土砂の搬出のためのマテリアルロックの2本以上のシャフトが計画されるが、受注者は、1本のシャフトしか計画されていない場合で、施工計画の検討により、2本のシャフトを設置することが可能と判断されるときには、その設置方法について、設計図書に関して監督職員と協議しなければならない。

#### 5 ニューマチックケーソン沈下促進

受注者は、ニューマチックケーソン沈下促進を行うにあたり、ケーソン自重、載荷荷重、摩擦抵抗の低減などにより行わなければならない。やむを得ず沈下促進に減圧沈下を併用する場合は、工事着手前に設計図書に関して監督職員の承諾を得るとともに、施工にあたってはケーソン本体及び近接構造物に障害を与えないようにしなければならない。

#### 6 掘削沈設管理

受注者は、掘削沈設を行うにあたり、施工状況、地質の状態などにより沈下関係図を適宜修正しながら行い、ニューマチックケーソンの移動傾斜及び回転を生じないように施工する

とともに、急激な沈下を避けなければならない。

#### 7 底面地盤の支持力と地盤反力係数

受注者は、ニューマチックケーソンが設計図書に示された深度に達したときは底面地盤の支持力と地盤反力係数を確認するために平板載荷試験を行い、当該ケーソンの支持に関して設計図書との適合を確認するとともに、確認のための資料を整備及び保管し、監督職員の請求があった場合は、速やかに提示するとともに、工事完成時に監督職員へ提出しなければならない。

#### 8 中埋めコンクリート施工前の作業

受注者は、中埋めコンクリートを施工する前にあらかじめニューマチックケーソン底面地盤の不陸整正を行い、作業室内部の刃口や天井スラブ、シャフト及びエアロックに付着している土砂を除去するなど、作業室内を清掃しなければならない。

#### 9 中埋めコンクリートの打設

受注者は、中埋めコンクリートを施工するにあたり、作業室内の気圧を管理しながら、作業に適するワーカビリティの中埋めコンクリートを用いて、刃口周辺から中央へ向って打込み、打込み後24時間以上、気圧を一定に保ち養生し、断気しなければならない。

#### 10 砂セントルの構造

受注者は、刃口及び作業室天井スラブを構築するにあたり、砂セントルは全荷重に対して十分に堅固な構造としなければならない。

#### 11 砂セントルの解体

受注者は、砂セントルを解体するにあたり、打設したコンクリートの圧縮強度が $14\text{N/mm}^2$ 以上かつコンクリート打設後3日以上経過した後に行わなければならない。

#### 12 止水壁取壊し

受注者は、止水壁取壊しを行うにあたり、構造物本体及びニューマチックケーソンを損傷させないように、壁内外の外力が釣り合うよう注水、埋戻しを行わなければならない。

#### 13 殻運搬処理

受注者は、殻運搬処理を行うにあたっては、運搬物が飛散しないように、適正な処置を行わなければならない。

### 3-4-4-9 鋼管矢板基礎工

#### 1 試験杭の施工

受注者は、鋼管矢板基礎工の施工においては、設計図書に従って試験杭として鋼管矢板を施工しなければならない。また、設計図書に示されていない場合には、各基礎ごとに、試験杭として鋼管矢板を施工しなければならない。

なお、設計図書に示されていない場合には、各基礎ごとに、設計図書に示す工事目的物の基礎杭の一部として使用できるように最初の一本を試験杭として施工してもよい。

#### 2 施工計画書、施工記録

受注者は、施工前に杭長決定の管理方法等を定め施工計画書に記載し施工にあたり施工記録を整備及び保管し、監督職員の請求があった場合は、速やかに提示するとともに工事完成時に監督職員へ提出しなければならない。

#### 3 プレボーリングの取扱い

プレボーリングの取扱いは、設計図書によらなければならない。

#### 4 杭頭損傷の修補

受注者は、鋼管矢板基礎工の施工にあたり、杭頭打込みの打撃等により損傷した場合は、杭の機能を損なわないように、修補または取り替えなければならない。

#### 5 杭施工跡の埋戻し

受注者は、鋼管矢板の施工後に、地表面に凹凸や空洞が生じた場合には、第3編3-2-1-14作業土工（床掘り・埋戻し）の規定により、これを埋戻さなければならない。

#### 6 鋼管矢板施工法の選定

受注者は、鋼管矢板の施工にあたり、打込み方法、使用機械等については打込み地点の土質条件、立地条件、杭の種類に応じたものを選ばなければならない。

#### 7 打込み不能時の処置

受注者は、鋼管矢板の施工にあたり、設計図書に示された深度に達する前に打込み不能となった場合は、原因を調査するとともに、設計図書に関して監督職員と協議しなければならない。

また、設計図書に示された深度における支持力の測定値が、設計図書に示された支持力に達しない場合は、設計図書に関して監督職員と協議しなければならない。

#### 8 鋼管矢板の運搬保管

受注者は、鋼管矢板の運搬、保管にあたっては、杭の表面、継手、開先部分などに損傷を与えないようにしなければならない。また矢板の断面特性を考えて大きなたわみ、変形を生じないようにしなければならない。

#### 9 杭頭部の切りそろえ

受注者は、杭の頭部を切りそろえる場合には、杭の切断面を水平かつ平滑に切断し、鉄筋、ずれ止めなどを取り付ける時は、確実に施工しなければならない。

#### 10 残杭の再使用の場合の処置

受注者は、鋼管矢板の打込みを終わり、切断した残杭を再び使用する場合は、設計図書に関して監督職員の承諾を得なければならない。

#### 11 鋼管矢板の溶接

鋼管矢板基礎工において鋼管矢板の溶接を行う場合については、以下の各号の規定によるものとする。

- (1) 受注者は、鋼管矢板の現場継手を溶接継手による場合については、アーク溶接継手とし、現場溶接に際しては溶接工の選定及び溶接の管理、指導、検査及び記録を行う溶接管理技術者を常駐させなければならない。
- (2) 受注者は、鋼管矢板の溶接については、JISZ3801（手溶接技術検定における試験方法及び判定基準）に定められた試験のうち、その作業に該当する試験（または同等以上の検定試験）に合格した者で、かつ現場溶接の施工経験が6ヶ月以上の者に行わさせなければならない。ただし半自動溶接を行う場合は、JISZ3841（半自動溶接技術検定における試験方法及び判定基準）に定められた試験の種類のうち、その作業に該当する試験（またはこれと同等以上の検定試験）に合格した者でなければならない。
- (3) 鋼管矢板の溶接に従事する溶接工は資格証明書を常携し、監督職員が資格証明書の提示を求めた場合は、これに応じなければならない。

なお、受注者は、溶接工の作業従事者の名簿を施工計画書に記載しなければならない。

- (4) 受注者は、鋼管矢板の溶接には直流または交流アーク溶接機を用いるものとし、二次側

に電流計、電圧計を備えておき、溶接作業場にて電流調節が可能でなければならない。

- (5) 受注者は、降雪雨時、強風時に露天で鋼管杭及びH鋼杭の溶接作業を行ってはならない。ただし、作業が可能のように、遮へいした場合等には、設計図書に関して監督職員の承諾を得て作業を行うことができる。また、気温が5℃以下の時は溶接を行ってはならない。

ただし、気温が-10～+5℃の場合で、溶接部から100mm以内の部分がすべて+36℃以上に予熱した場合は施工できる。

- (6) 受注者は、鋼管矢板の溶接部の表面のさび、ごみ、泥土等の有害な付着物をワイヤブラシ等でみがいて清掃し、乾燥させなければならない。

- (7) 受注者は、鋼管矢板の上杭の建込みにあたっては、上下軸が一致するように行い、表3-4-16の許容値を満足するように施工しなければならない。

なお、測定は、上杭の軸方向を直角に近い異なる二方向から行わなければならない。

表3-4-11 現場円周溶接部の目違いの許容値

外径	許容量	摘要
700mm未満	2mm以下	上ぐいと下ぐいの外周長の差で表し、その差を $2\text{mm} \times p$ 以下とする。
700mm以上1016mm以下	3mm以下	上ぐいと下ぐいの外周長の差で表し、その差を $3\text{mm} \times p$ 以下とする。
1016mmを超え1524mm以下	4mm以下	上ぐいと下ぐいの外周長の差で表し、その差を $4\text{mm} \times p$ 以下とする。

- (8) 受注者は、鋼管矢板の溶接完了後、設計図書に示された方法、個数につき、指定された箇所について欠陥の有無を確認しなければならない。

なお、確認の結果、発見された欠陥のうち手直しを要するものについては、その箇所をグラインダまたはガウジングなどで完全にはつりとり再溶接して補修しなければならない。

- (9) 受注者は、本項(7)及び(8)のほか、杭の現場溶接継手に関する溶接条件、溶接作業、検査結果等の記録を整備及び保管し、監督職員の請求があった場合は、速やかに提示するとともに、工事完成時に監督職員へ提出しなければならない。

## 12 導材の設置

受注者は、鋼管矢板の打込みにあたり、導棒と導杭から成る導材を設置しなければならない。

導材は、打込み方法に適した形状で、かつ堅固なものとする。

## 13 建込み精度管理

受注者は、鋼管矢板の建込みに際しては、導棒のマーキング位置に鋼管矢板を設置して二方向から鉛直性を確認しながら施工しなければならない。受注者は、打込みを行う際には、鋼管矢板を閉合させる各鋼管矢板の位置決めを行い、建込みや精度を確認後に行わなければならない。建込み位置にずれや傾斜が生じた場合には、鋼管矢板を引抜き、再度建込みを行わなければならない。

## 14 頂部の処置

受注者は、鋼管矢板打込み後、頂部の処置については設計図書によらなければならない。

## 15 継手部の処置

受注者は、鋼管矢板の継手管内は、ウォータージェットなどにより排土し、設計図書の定めによる中詰材を直ちに充填しなければならない。

#### 16 鋼管矢板掘削時の注意

受注者は、鋼管矢板の掘削を行うにあたっては、鋼管矢板及び支保等に衝撃を与えないようにしなければならない。

#### 17 中詰コンクリート打設前準備

受注者は、鋼管矢板本体部の中詰コンクリートの打込みに先立ち、鋼管矢板本体内の土砂等を取り除かなければならない。

#### 18 中詰コンクリートの打設

受注者は、鋼管矢板基礎工の中詰コンクリートの打込みにおいては、材料分離を生じさせないように施工しなければならない。

#### 19 底盤コンクリートの打設前準備

受注者は、底盤コンクリートの打込みに先立ち、鋼管矢板表面に付着している土砂等の掃除を行い、これを取り除かなければならない。

#### 20 頂版接合部材の溶接

受注者は、鋼管矢板本体に頂版接合部材を溶接する方式の場合は、鋼管矢板表面の泥土、水分、油、さび等の溶接に有害なものを除去するとともに、排水及び換気に配慮して行わなければならない。

#### 21 頂版コンクリートの打設前準備

受注者は、鋼管矢板基礎工の頂版コンクリートの打込みに先立ち、鋼管矢板表面及び頂版接合部材に付着している土砂等の掃除を行い、これを取り除かなければならない。

#### 22 仮締切部鋼管矢板切断時の注意

受注者は、鋼管矢板基礎工の仮締切り兼用方式の場合、頂版・躯体完成後の仮締切部鋼管矢板の切断にあたっては、設計図書及び施工計画書に示す施工方法・施工順序に従い、躯体に悪影響を及ぼさないように行わなければならない。

#### 23 殻運搬処理

受注者は、殻運搬処理を行うにあたっては、運搬物が飛散しないように、適正な処置を行わなければならない。

#### 24 間詰コンクリートの施工

受注者は、鋼管矢板基礎工の間詰コンクリートの施工にあたり、腹起しと鋼管矢板の隙間に密実に充填しなければならない。

#### 25 間詰コンクリートの撤去

受注者は、鋼管矢板基礎工の間詰コンクリートの撤去にあたっては、鋼管矢板への影響を避け、この上でコンクリート片等が残留しないように行わなければならない。

### 第5節 石・ブロック積（張）工

#### 3-4-5-1 一般事項

##### 1 適用工種

本節は、石・ブロック積（張）工として作業土工（床掘り、埋戻し）、コンクリートブロック工、緑化ブロック工、石積（張）工その他これらに類する工種について定める。

##### 2 付着物の除去等

受注者は、石・ブロック積（張）工の施工に先立ち、石・ブロックに付着したごみ、泥等の汚物を取り除かなければならない。

また、受注者は、ブロックの運搬、取扱いに当たり、衝撃等によって損傷を与えないよう十分注意し、損傷したブロックは使用してはならない。

### 3 積み上げ時の注意

受注者は、石・ブロック積（張）工の施工にあたっては、等高を保ちながら積み上げなければならない。

### 4 水抜き孔

受注者は、コンクリートブロック工及び石積（張）工の水抜き孔を設計図書に基づいて施工するとともに、勾配について定めがない場合には、2%程度の勾配で設置しなければならない。

なお、これにより難しい場合は、設計図書に関して監督職員と協議しなければならない。

### 5 谷積

受注者は、コンクリートブロック工及び石積（張）工の施工にあたり、設計図書に示されていない場合は谷積としなければならない。

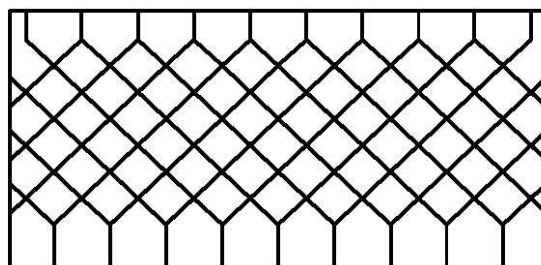


図3-4-3 谷積

### 6 裏込め

受注者は、裏込めに割ぐり石を使用する場合は、クラッシュラン等で間隙を充填しなければならない。

### 7 端末部及び曲線部等の処置

受注者は、端末部及び曲線部等で間隙が生じる場合は、半ブロックを用いるものとし、半ブロックの設置が難しい場合は、コンクリート等を用いて施工しなければならない。

### 8 端部保護ブロック及び天端コンクリート施工時の注意

受注者は、端部保護ブロック及び天端コンクリートの施工にあたっては、裏込め材の流出、地山の漏水や浸食等が生じないようにしなければならない。

### 9 石・ブロック積（張）工の基礎

受注者は、石・ブロック積（張）工の基礎の施工にあたっては、沈下、壁面の変形などの石・ブロック積（張）工の安定に影響が生じないようにしなければならない。

受注者は、基礎コンクリートを施工する場合は、適度な長さを一工程として十分養生を行うものとする。ブロックに接する面は、ブロック擁壁のり面に対し所定の角度をもつ一様な平面に入念に仕上げなければならない。

## 3-4-5-2 作業土工（床掘り・埋戻し）

作業土工の施工については、第3編3-2-1-14作業土工（床掘り・埋戻し）の規定による。

## 3-4-5-3 コンクリートブロック工

### 1 一般事項



コンクリートブロック工とは、コンクリートブロック積、コンクリートブロック張り、連節ブロック張り及び天端保護ブロックをいうものとする。

## 2 コンクリートブロック積

コンクリートブロック積とは、プレキャストコンクリートブロックによって練積されたもので、法勾配が1:1より急なものをいうものとする。

コンクリートブロック張りとは、プレキャストブロックを法面に張りつけた、法勾配が1:1若しくは1:1よりゆるやかなものをいうものとする。

## 3 コンクリートブロック張りの基礎

受注者は、コンクリートブロック張りの施工に先立って、碎石、割ぐり石またはクラッシュランを敷均し、締固めを行わなければならない。また、ブロックは凹凸なく張込まなければならない。

## 4 コンクリートブロック工の空張の積上げ

受注者は、コンクリートブロック工の空張の積上げにあたり、胴がい及び尻がいを用いて固定し、胴込め材及び裏込め材を充填した後、天端付近に著しい空げきが生じないように入念に施工し、締固めなければならない。

## 5 コンクリートブロック工の練積又は練張の施工

受注者は、コンクリートブロック工の練積または練張の施工にあたり、合端を合わせ尻かきを用いて固定し、胴込めコンクリートを充填した後に締固め、合端付近に空隙が生じないようにしなければならない。

## 6 裏込めコンクリート

受注者は、コンクリートブロック工の練積における裏込めコンクリートは、設計図書に示す厚さを背面に確保するために、裏型枠を設けて打設しなければならない。

ただし、コンクリート打設した後に、裏型枠を抜き取り、隙間を埋めておかななければならない。

また、充填したコンクリートは養生マット等で覆い、湿潤に保たなければならない。

なお、これにより難い場合は、設計図書に関して監督職員と協議しなければならない。

## 7 伸縮目地、水抜き孔の施工

受注者は、コンクリートブロック工の練積または練張における伸縮目地、水抜き孔などの施工にあたり、施工位置については設計図書に従って施工しなければならない。

なお、これにより難い場合は、設計図書に関して監督職員と協議しなければならない。

## 8 合端の施工

受注者は、コンクリートブロック工の練積または練張における合端の施工にあたり、モルタル目地を塗る場合は、あらかじめ、設計図書に関して監督職員の承諾を得なければならない。

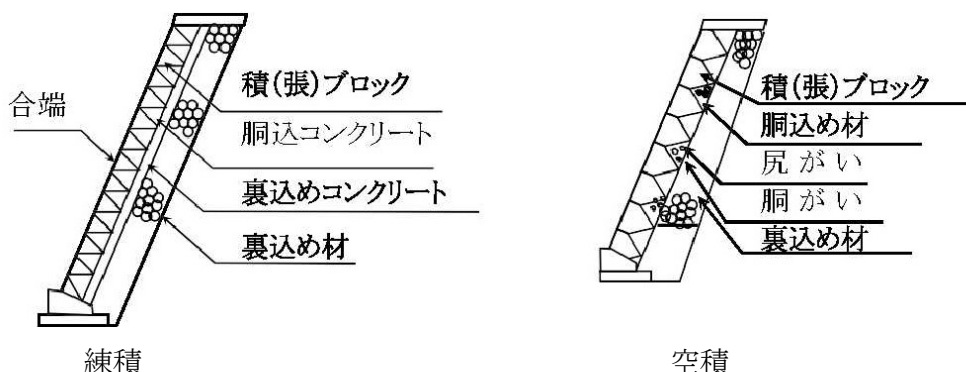


図3-4-4 コンクリートブロック工

## 9 末端部及び曲線部等の処置

受注者は、プレキャストコンクリート板を使用するコンクリートブロック張りにおいて、末端部及び曲線部等で間隙が生じる場合には半ブロックを用いるものとし、半ブロックの設置が難しい場合はコンクリート等を用いなければならない。また、縦継目はブロック相互の目地が通らないように施工しなければならない。

## 10 施工時の注意

受注者は、プレキャストコンクリート板を使用するコンクリートブロック張りにおいて、ブロックの目地詰めには、空隙を生じないように目地材を充填し、表面を平滑に仕上げなければならない。

## 11 施工計画書

受注者は、連節ブロックの連結材の接合方法について、あらかじめ施工計画書に記載しなければならない。

### 3-4-5-4 緑化ブロック工

#### 1 一般事項

受注者は、緑化ブロック基礎のコンクリートは設計図書に記載されている打継目地以外には打継目地なしに一体となるように、打設しなければならない。

#### 2 緑化ブロック積のかみ合わせ施工

受注者は、緑化ブロック積の施工にあたり、各ブロックのかみ合わせを確実に行わなければならない。

#### 3 緑化ブロック積の裏込め施工

受注者は、緑化ブロック積の施工にあたり、緑化ブロックと地山の間に空隙が生じないように裏込めを行い、1段ごとに締固めなければならない。

#### 4 植栽養生

受注者は、工事完成引渡しまでの間、緑化ブロックに植栽を行った植物が枯死しないように養生しなければならない。工事完成引渡しまでの間に植物が枯死した場合は、受注者の負担において再度施工しなければならない。

### 3-4-5-5 石積（張）工

#### 1 一般事項

受注者は、石積（張）工の基礎の施工にあたり、使用する石のうち大きな石を根石とするなど、安定性を損なわないように据付けなければならない。

#### 2 石積（張）工の基礎

受注者は、石積（張）工の施工に先立って、砕石、割ぐり石またはクラッシュランを敷均し、締固めを行わなければならない。

#### 3 裏込めコンクリート

受注者は、石積工の施工における裏込めコンクリートは、設計図書に示す厚さを背面に確保するために、裏型枠を設けて打設しなければならない。ただし、コンクリート打設した後に、裏型枠を抜き取り、隙間を埋めておくものとする。

なお、これにより難しい場合は、設計図書に関して監督職員と協議しなければならない。

## 第6節 一般舗装工

### 3-4-6-1 一般事項

#### 1 適用工種

本節は、一般舗装工として舗装準備工、橋面防水工、アスファルト舗装工、コンクリート舗装工、路面切削工、舗装打換え工、オーバーレイ工、アスファルト舗装補修工、コンクリート舗装補修工、砂利路盤工その他これらに類する工種について定める。

#### 2 下層路盤の築造工法

下層路盤の築造工法は、粒状路盤工法、セメント安定処理工法、及び石灰安定処理工法を標準とするものとする。

#### 3 上層路盤の築造工法

上層路盤の築造工法は、粒度調整工法、セメント安定処理工法、石灰安定処理工法、瀝青安定処理工法、セメント・瀝青安定処理工法を標準とするものとする。

#### 4 有害物の除去

受注者は、路盤の施工に先立って、路床面または下層路盤面の浮石、その他の有害物を除去しなければならない。

#### 5 異常時の処置

受注者は、路床面または下層路盤面に異常を発見したときは、直ちに監督職員に連絡し、設計図書に関して監督職員と協議しなければならない。

### 3-4-6-2 材料

#### 1 適用規定

舗装工で使用する材料については、第3編3-4-6-3アスファルト舗装の材料、3-4-6-4コンクリート舗装の材料の規定による。

#### 2 材料の品質

舗装工で以下の材料を使用する場合の品質は、設計図書によらなければならない。

- (1) 半たわみ性舗装工で使用する浸透用セメントミルク及び混合物
- (2) グースアスファルト混合物

#### 3 配合設計

受注者は、設計図書によりポーラスアスファルト混合物の配合設計を行わなければならない。

また、配合設計によって決定したアスファルト量、添加材料については、監督職員の承諾を得なければならない。

#### 4 試験練り

受注者は、舗設に先立って決定した配合の混合物について、混合所で試験練りを行い、設計図書に示す物性と照合し、異なる場合は、骨材粒度及びアスファルト量の修正を行わなければならない。

#### 5 現場配合

受注者は、本条4項で修正した配合によって製造した混合物の最初の1日の舗設状況を観察し、必要な場合には配合を修正し、監督職員の承諾を得て現場配合を決定しなければならない。

#### 6 橋面防水層の品質規格試験方法

橋面防水層の品質規格試験方法は、「道路橋床版防水便覧第4章4.2照査」（日本道路協会、平成19年3月）の規定による。これにより難しい場合は、監督職員の承諾を得なければならない。

### 3-4-6-3 アスファルト舗装の材料

#### 1 使用材料の種類及び品質

アスファルト舗装工に使用する材料について、以下は設計図書によらなければならない。

- (1) 粒状路盤材、粒度調整路盤材、セメント安定処理に使用するセメント、石灰安定処理に使用する石灰、加熱アスファルト安定処理・セメント安定処理・石灰安定処理に使用する骨材、加熱アスファルト安定処理に使用するアスファルト、表層・基層に使用するアスファルト及びアスファルト混合物の種類
- (2) セメント安定処理・石灰安定処理・加熱アスファルト安定処理に使用する骨材の最大粒径と品質
- (3) 粒度調整路盤材の最大粒径
- (4) 石粉以外のフィラーの品質

#### 2 事前審査認定書

受注者は、アスファルト混合物事前審査委員会の事前審査で認定された加熱アスファルト混合物を使用する場合は、事前に認定書（認定証、混合物総括表）の写しを監督職員に提出するものとし、アスファルト混合物及び混合物の材料に関する品質証明、試験成績表の提出及び試験練りは省略できる。

なお、上記以外の場合においては、以下による。

#### 3 試験結果の提出

受注者は、以下の材料の試験結果を、工事に使用する前に監督職員に提出しなければならない。ただし、これまでに使用実績があるものを用いる場合には、その試験成績表を監督職員が承諾した場合には、受注者は、試験結果の提出を省略することができる。

- (1) 粒状路盤材及び粒度調整路盤材
- (2) セメント安定処理、石灰安定処理、加熱アスファルト安定処理、基層及び表層に使用する骨材
- (3) 加熱アスファルト安定処理、基層及び表層に使用するアスファルトコンクリート再生骨

材

#### 4 試験成績書の提出

受注者は、使用する以下の材料の試験成績書を工事に使用する前に監督職員に提出しなければならない。

- (1) セメント安定処理に使用するセメント
- (2) 石灰安定処理に使用する石灰

#### 5 品質証明資料の提出

受注者は、使用する以下の材料の品質を証明する資料を工事に使用する前に監督職員に提出しなければならない。

- (1) 加熱アスファルト安定処理、基層及び表層に使用するアスファルト
- (2) 再生用添加剤
- (3) プライムコート及びタックコートに使用する瀝青材料

なお、製造後60日を経過した材料は、品質が規格に適合するかどうかを確認するものとする。

#### 6 小規模工事の試験成績書

受注者は、ごく小規模な工事（総使用量500t未満あるいは施工面積2,000m<sup>2</sup>未満）においては、使用実績のある以下の材料の試験成績書の提出によって、試験結果の提出に代えることができる。

- (1) 粒状路盤材及び粒度調整路盤材
- (2) セメント安定処理、石灰安定処理に使用する骨材

#### 7 小規模工事の骨材試験

受注者は、ごく小規模な工事（総使用量500t未満あるいは施工面積2,000m<sup>2</sup>未満）においては、これまでの実績（過去1年以内にプラントから生産され使用した）または定期試験結果の提出により、以下の骨材の骨材試験を省略することができる。

- (1) 加熱アスファルト安定処理に使用する骨材
- (2) 基層及び表層に使用する骨材

#### 8 下層路盤の材料規格

下層路盤に使用する粒状路盤材は、以下の規格に適合するものとする。

- (1) 下層路盤に使用する粒状路盤材は、粘土塊、有機物、ごみ等を有害量含まず、表3-4-12の規格に適合するものとする。

表3-4-12 下層路盤の品質規格

工法	種別	試験項目	試験方法	規格値
粒状路盤	クラッシュラン 砂利、砂 再生クラッシュラン等	PI	舗装調査・試験 法便覧F005	※6以下
		修正CBR (%)	舗装調査・試験 法便覧E001	※20以上 [30以上]
	クラッシュラン鉄鋼 スラグ (高炉徐冷スラグ)	修正CBR (%)	舗装調査・試験 法便覧E001	30以上
		呈色判定試験	舗装調査・試験 法便覧E002	呈色なし
	クラッシュラン鉄鋼スラグ (製鋼スラグ)	修正CBR (%)	舗装調査・試験 法便覧E001	30以上
		水浸膨張比 (%)	舗装調査・試験 法便覧E004	1.5以下
		エージング期間	—	6ヵ月以上

[注1] 特に指示されない限り最大乾燥密度の95%に相当するCBRを修正CBRとする。

[注2] アスファルトコンクリート再生骨材を含む再生クラッシュランを用いる場合で、上層路盤、基層、表層の合計厚が以下に示す数値より小さい場合は、修正CBRの規格値の値は[]内の数値を適用する。なお40℃でCBR試験を行う場合は20%以上としてよい。

北海道地方-----20cm

東北地方-----30cm

その他の地域----40cm

[注3] 再生クラッシュランに用いるセメントコンクリート再生骨材は、すりへり減量が50%以下とするものとする。

[注4] エージング期間は、製鋼スラグを用いた鉄鋼スラグの通常エージングに適用する。

ただし、電気炉スラグを3ヶ月以上通常エージングした後の水浸膨張比が0.6%以下となる場合及び製鋼スラグを促進エージングした場合は、施工実績などを参考にし、膨張性が安定したことを十分確認してエージング期間を短縮することができる。

- ・ [種別] 「クラッシュラン鉄鋼スラグ」名称の明確化
- ・ [試験項目] クラッシュラン鉄鋼スラグの修正CBRについて追記
- ・ 「エージング」に関する注記を追加

## 9 上層路盤の材料規格

上層路盤に使用する粒度調整路盤材は以下の規格に適合するものとする。

- (1) 粒度調整路盤材は、粒度調整砕石、再生粒度調整砕石、粒度調整鉄鋼スラグ、水硬性粒度調整鉄鋼スラグ、または、砕石、クラッシュラン、鉄鋼スラグ、砂、スクリーニングス等を本項(2)に示す粒度範囲に入るように混合したものとする。これらの粒度調整路盤材は、細長いあるいは扁平な石片、粘土塊、有機物ごみ、その他を有害量含まず、表3-4-13、表3-4-14、表3-4-15の規格に適合するものとする。

表3-4-13 上層路盤の品質規格

種別	試験項目	試験方法	規格値
粒度調整砕石	PI	舗装調査・試験法 便覧F005	4以下
	修正CBR (%)	舗装調査・試験法 便覧E001	80以上
再生粒度調整砕石	PI	舗装調査・試験法 便覧F005	4以下 安定性損失率20%以下
	修正CBR (%)	舗装調査・試験法 便覧E001	80以上 [90以上]

[注1] 粒度調整路盤に用いる破砕分級されたセメントコンクリート再生骨材は、すりへり減量が50%以下とするものとする。

[注2] アスファルトコンクリート再生骨材を含む再生粒度調整砕石の修正CBRは、[] 数値を適用する。ただし、40℃でCBR試験を行った場合は80以上とする。

表3-4-14 上層路盤の品質規格

種別	試験項目	試験方法	規格値
粒度調整鉄鋼スラグ	呈色判定試験	舗装調査・試験法便 覧E002	呈色なし
	水浸膨張比 (%)	舗装調査・試験法便 覧E004	1.5以下
	エージング期間	—	6ヵ月以上
	修正CBR (%)	舗装調査・試験法便 覧E001	80以上
	単位容積質量 (kg/l)	舗装調査・試験法便 覧A023	1.5以上

表3-4-15 上層路盤の品質規格

種別	試験項目	試験方法	規格値
水硬性粒度調整鉄鋼スラグ	呈色判定試験	舗装調査・試験法 便覧E002	呈色なし
	水浸膨張比 (%)	舗装調査・試験法 便覧E004	1.5以下
	エージング期間	—	6ヵ月以上
	一軸圧縮強さ [14日] (MPa)	舗装調査・試験法 便覧E013	1.2以上
	修正CBR (%)	舗装調査・試験法 便覧E001	80以上
	単位容積質量 (kg/l)	舗装調査・試験法 便覧A023	1.5以上

[注] 表3-4-14、表3-4-15に示す鉄鋼スラグ路盤材の品質規格は、修正CBR、一軸圧縮強さ及び単位容積質量については高炉徐冷スラグ及び製鋼スラグ、呈色判定については高炉スラグ、水浸膨張比及びエージング期間については製鋼スラグにそれぞれ適用する。ただし、電気炉スラグを3ヶ月以上通常エージングした後の水浸膨張比が0.6%以下となる場合及び製鋼スラグ促進エージングした場合は、施工実績などを参考にし、膨張性が安定したことを十分確認してエージング期間を短縮することができる。

(2) 粒度調整路盤材の粒度範囲は、表3-4-16の規格に適合するものとする。

表3-4-16 粒度調整路盤材の粒度範囲

ふるい目 粒度範囲			通過質量百分率 (%)									
			53mm	37.5mm	31.5mm	26.5mm	19mm	13.2mm	4.75mm	2.36mm	425µm	75µm
呼び名 粒度調整砕石	M-40	40~0	100	95~100	—	—	60~90	—	30~65	20~50	10~30	2~10
	M-30	30~0	—	100	95~100	—	60~90	—	30~65	20~50	10~30	2~10
	M-25	25~0	—	—	100	95~100	—	55~85	30~65	20~50	10~30	2~10

10 上層路盤の石油アスファルトの規格

上層路盤に使用する加熱アスファルト安定処理の舗装用石油アスファルトは、第2編 2-2-3-6安定材の舗装用石油アスファルトの規格のうち、40~60、60~80及び80~100の規格に適合するものとする。

11 アスファルト安定処理の材料規格

加熱アスファルト安定処理に使用する製鋼スラグ及びアスファルトコンクリート再生骨材



は表3-4-17、表3-4-18の規格に適合するものとする。

表3-4-17 鉄鋼スラグの品質規格

材料名	呼び名	表乾密度 (g/cm <sup>3</sup> )	吸水率 (%)	すりへり減量 (%)	水浸膨張比 (%)
クラッシュラン 製鋼スラグ	CSS			50以下	2.0以下
単粒度製鋼スラグ	SS	2.45以上	3.0以下	30以下	2.0以下

[注] 水浸膨張比の規格は、3ヶ月以上通常エージングした後の製鋼スラグに適用する。  
また、試験方法は舗装調査・試験法便覧B014を参照する。

表3-4-18 アスファルトコンクリート再生骨材の品質

旧アスファルトの含有量	%	3.8以上
旧アスファルトの性状	針入度	1/10mm
	圧裂係数	MPa/mm
骨材の微粒分量	%	5以下

[注1] アスファルトコンクリート再生骨材中に含まれるアスファルトを旧アスファルト、新たに用いる舗装用石油アスファルトを新アスファルトと称する。

[注2] アスファルトコンクリート再生骨材は、通常20～13mm、13～5mm、5～0mmの3種類の粒度や20～13mm、13～0mmの2種類の粒度にふるい分けられるが、本表に示される規格は、13～0mmの粒度区分のものに適用する。

[注3] アスファルトコンクリート再生骨材の13mm以下が2種類にふるい分けられている場合には、再生骨材の製造時における各粒度区分の比率に応じて合成した試料で試験するか、別々に試験して合成比率に応じて計算により13～0mm相当分を求めてもよい。また、13～0mmあるいは13～5mm、5～0mm以外でふるい分けられている場合には、ふるい分け前の全試料から13～0mmをふるい取ってこれを対象に試験を行う。

[注4] アスファルトコンクリート再生骨材中の旧アスファルト含有量及び75μmを通過する量は、アスファルトコンクリート再生骨材の乾燥質量に対する百分率で表す。

[注5] 骨材の微粒分量試験はJISA1103（骨材の微粒分量試験方法）により求める。

[注6] アスファルト混合物層の切削材は、その品質が本表に適合するものであれば再生加熱アスファルト混合物に利用できる。ただし、切削材は粒度がばらつきやすいので他のアスファルトコンクリート発生材を調整して使用することが望ましい。

[注7] 旧アスファルトの性状は、針入度または、圧裂係数のどちらかが基準を満足すればよい。

## 12 使用する水

受注者は、セメント及び石灰安定処理に用いる水に油、酸、強いアルカリ、有機物等を有害含有量を含んでいない清浄なものを使用しなければならない。

## 13 再生アスファルトの規格

アスファルト舗装の基層及び表層に再生アスファルトを使用する場合は、第2編2-2-3-6安

定材に示す40～60、60～80及び80～100の規格に適合するものとする。

#### 14 適用規定（再生アスファルト（1））

受注者は、アスファルト舗装の基層及び表層に再生アスファルトを使用する場合、以下の各規定に従わなければならない。

- (1) 受注者は、アスファルト舗装の基層及び表層に再生アスファルトを使用する場合、プラントで使用する再生用添加剤の種類については、工事に使用する前に監督職員の承諾を得なければならない。
- (2) 再生加熱アスファルト混合物の再生用添加剤は、アスファルト系または、石油潤滑油系とする。

#### 15 適用規格（再生アスファルト（2））

再生アスファルト混合物及び材料の規格は、舗装再生便覧（日本道路協会、平成22年11月）による。

#### 16 剥離防止対策

剥離防止対策

- (1) フィラーの一部に消石灰やセメントを用いる場合は、その使用量は、アスファルト混合物全質量に対して1～3%を標準とする。
- (2) 剥離防止剤を用いる場合は、その使用量は、アスファルト全質量に対して0.3%以上とする。

#### 17 基層及び表層に使用する骨材

アスファルト舗装の基層及び表層に使用する骨材は、碎石、玉砕、砂利、製鋼スラグ、砂及び再生骨材とするものとする。

#### 18 基層及び表層に使用する細骨材

アスファルト舗装の基層及び表層に使用する細骨材は、天然砂、スクリーニングス、高炉水砕スラグ、クリンカーアッシュ、またはそれらを混合したものとする。

#### 19 基層及び表層に使用するフィラー

アスファルト舗装の基層及び表層に使用するフィラーは、石灰岩やその他の岩石を粉砕した石粉、消石灰、セメント、回収ダスト及びフライアッシュ等とするものとする。

#### 20 適用規定（加熱アスファルト）

アスファルト舗装の基層及び表層に使用する加熱アスファルト混合物は、以下の各規定に従わなければならない。

- (1) アスファルト舗装の基層及び表層に使用する加熱アスファルト混合物は、表3-4-24、3-4-25の規格に適合するものとする。
- (2) 密粒度アスファルト混合物の骨材の最大粒径は車道部20mm、歩道部及び車道部のすりつけ舗装は20mmまたは13mmとする。
- (3) アスカーブの材料については設計図書によらなければならない。

#### 21 マーシャル安定度試験

表3-4-19、3-4-20に示す種類以外の混合物のマーシャル安定度試験の基準値及び粒度範囲は、設計図書によらなければならない。

表3-4-19 マーシャル安定度試験基準値

混合物の種類	①	②		③	④	⑤		⑥	⑦	⑧	⑨
	粗粒度 アスファルト 混合物 20	密粒度 アスファルト 混合物 20	13	細粒度 アスファルト 混合物 13	密粒度 ギャップア スファルト 混合物 13	密粒度 アスファルト 混合物 (20F)	(13F)	細粒度 ギャップア スファルト 混合物 (13F)	細粒度 アスファルト 混合物 (13F)	密粒度 ギャップア スファルト 混合物 (13F)	開粒度 アスファルト 混合物 13
突固め回数	1,000	75				50				75	
	T<1,000	50				50				50	
空隙率 (%)	3~7	3~6		3~7	3~5		2~5	3~5	-		
飽和度 (%)	65~	70~85		65~85	75~85		75~90	75~85	-		
安定度kN	4.90 以上	4.90 (7.35) 以上		4.90 以上		3.43 以上	4.90 以上	3.43 以上			
フロー値 (1/100cm)	20~40							20~80	20~40		

[注1] T:舗装計画交通量 (台/日・方向)

[注2] 積雪寒冷地域の場合や、1,000 ≤ T < 3,000であっても流動によるわだち掘れの恐れが少ないところでは突き固め回数を50回とする。

[注3] () 内は、1,000 ≤ Tで突き固め回数を75回とする場合の基準値を示す。

[注4] 水の影響を受けやすいと思われる混合物またはそのような箇所に舗設される混合物は、次式で求めた残留安定度75%以上が望ましい。

$$\text{残留安定度 (\%)} = (60^\circ\text{C、48時間水浸後の安定度 (kN)} / \text{安定度 (kN)}) \times 100$$

[注5] 開粒度アスファルト混合物を、歩道の透水性舗装の表層として用いる場合、一般に突き固め回数を50回とする。

表3-4-20 アスファルト混合物の種類と粒度範囲

混合物の種類	①	②		③	④	⑤		⑥	⑦	⑧	⑨	⑩	
	粗粒度 アスファルト 混合物 (20)	密粒度 アスファルト 混合物 (20)	13	細粒度ア スファルト 混合物 (13)	密粒度ギ ャップア スファルト 混合物 (13)	密粒度 アスファルト 混合物 (20F)	(13F)	細粒度ギ ャップア スファルト 混合物 (13F)	細粒度 アスファ ルト 混合物 (13F)	密粒度 ギャップア スファルト 混合物混 合物 (13F)	開粒度 アスファ ルト 混合物 (13)	ポーラス アスファ ルト 混合物 (20)	(13)
仕上がり厚cm	4~6	4~6	3~5	3~5	3~5	4~6	3~5	3~5	3~4	3~5	3~4	4	4~5
最大粒径	20	20	13	13	13	20	13	13	13	13	13	20	13
通過質量百分率 (%)	26.5mm	100	100	100	100	100	100	100	100	100	100	100	100
	19mm	95~100	95~100	100	100	95~100	100	100	100	100	100	95~100	100
	13.2mm	70~90	75~90	95~100	95~100	95~100	75~95	95~100	95~100	95~100	95~100	64~84	90~100
	4.75mm	35~55	45~65	55~70	65~80	35~55	52~72	60~80	75~90	45~65	23~45	10~31	11~35
	2.36mm	20~35	35~50		50~65	30~45	40~60	45~65	65~80	30~45	15~30	10~20	
	600μm	11~23	18~30		25~40	20~40	25~45	40~60	40~65	25~40	8~20		
	300μm	5~16	10~21		12~27	15~30	16~33	20~45	20~45	20~40	4~15		
150μm	4~12	6~16		8~20	5~15	8~21	10~25	15~30	10~25	4~10			
75μm	2~7	4~8		4~10	4~10	6~11	8~13	8~15	8~12	2~7	3~7		
アスファルト量%	4.5~6	6~7		6~8	4.5~6.5	6~8	6~8	7.5~9.5	5.5~7.5	3.5~5.5	4~6		

22 プライムコート用石油アスファルト乳剤

プライムコートで使用する石油アスファルト乳剤は、設計図書に示す場合を除き、JISK2208 (石油アスファルト乳剤) のPK-3の規格に適合するものとする。

## 23 タックコート用石油アスファルト乳剤

タックコートで使用する石油アスファルト乳剤は、設計図書に示す場合を除き、JISK2208（石油アスファルト乳剤）のPK-4の規格に適合するものとする。

### 3-4-6-4 コンクリート舗装の材料

#### 1 一般事項

コンクリート舗装工で使用する材料について、以下は設計図書によるものとする。

- (1) アスファルト中間層を施工する場合のアスファルト混合物の種類
- (2) 転圧コンクリート舗装の使用材料

#### 2 適用規定

コンクリート舗装工で使用する以下の材料等は、第3編3-4-6-3アスファルト舗装の材料の規格に適合するものとする。

- (1) 上層・下層路盤の骨材
- (2) セメント安定処理、石灰安定処理、加熱アスファルト安定処理に使用する材料及び加熱アスファルト安定処理のアスファルト混合物

#### 3 コンクリートの強度

コンクリート舗装工で使用するコンクリートの強度は、設計図書に示す場合を除き、材齢28日において求めた曲げ強度で4.5MPaとするものとする。

#### 4 転圧コンクリート舗装

転圧コンクリート舗装において、転圧コンクリート版を直接表層に用いる場合のコンクリートの設計基準曲げ強度は、設計図書に示す場合を除き、交通量区分N3、N4及びN5においては4.5MPa、またN6においては5MPaとするものとする。

### 3-4-6-5 舗装準備工

#### 1 一般事項

受注者は、アスファルト舗装工、コンクリート舗装工の表層あるいは基層の施工に先立って、上層路盤面の浮石、その他の有害物を除去し、清掃しなければならない。

#### 2 異常時の処置

受注者は、アスファルト舗装工、コンクリート舗装工の表層及び基層の施工に先立って層路盤面または基層面の異常を発見したときは、直ちに監督職員に連絡し、設計図書に関して監督職員と協議しなければならない。

#### 3 防水層施工の禁止期間

受注者は降雨直後及びコンクリート打設2週間以内は防水層の施工を行ってはならない。  
また、防水層は気温5℃以下で施工してはならない。

### 3-4-6-6 橋面防水工

#### 1 適用規定 (1)

橋面防水工に加熱アスファルト混合物を用いて施工する場合は、第3編3-4-6-7アスファルト舗装工の規定によるものとする。

#### 2 適用規定

橋面防水工にグースアスファルト混合物を用いて施工する場合は、第3編3-2-6-11グースア

スファルト舗装工の規定によるものとする。

### 3 特殊な施工方法

受注者は、橋面防水工に特殊な材料及び工法を用いて施工を行う場合の施工方法は、設計図書によらなければならない。

### 4 橋面防水工の施工

受注者は、橋面防水工の施工にあたっては、「道路橋床版防水便覧第6章材料・施工」（日本道路協会、平成19年3月）の規定及び第3編3-4-6-7アスファルト舗装工の規定による。これにより難しい場合は、監督職員の承諾を得なければならない。

### 5 滞水箇所の処置

受注者は、橋面防水工の施工において、床版面に滞水箇所を発見したときは、速やかに監督職員に連絡し、排水設備の設置などについて、設計図書に関して監督職員と協議しなければならない。

## 3-4-6-7 アスファルト舗装工

### 1 下層路盤の規定

受注者は、下層路盤の施工において以下の各規定に従わなければならない。

- (1) 受注者は、粒状路盤の敷均しにあたり、材料の分離に注意しながら、1層の仕上がり厚さで20cmを超えないように均一に敷均さなければならない。
- (2) 受注者は、粒状路盤の締固めを行う場合、修正CBR試験によって求めた最適含水比付近の含水比で、締固めなければならない。

ただし、路床の状態、使用材料の性状等によりこれにより難しい場合は、設計図書に関して監督職員と協議しなければならない。

### 2 上層路盤の規定

受注者は、上層路盤の施工において以下の各規定に従わなければならない。

- (1) 受注者は、各材料を均一に混合できる設備によって、承諾を得た粒度及び締固めに適した含水比が得られるように混合しなければならない。
- (2) 受注者は、粒度調整路盤材の敷均しにあたり、材料の分離に注意し、一層の仕上がり厚が15cm以下を標準とし、敷均さなければならない。ただし、締固めに振動ローラを使用する場合には、仕上がり厚の上限を20cmとすることができる。
- (3) 受注者は、粒度調整路盤材の締固めを行う場合、修正CBR試験によって求めた最適含水比付近の含水比で締固めなければならない。

### 3 セメント及び石灰安定処理の規定

受注者は、路盤においてセメント及び石灰安定処理を行う場合に、以下の各規定に従わなければならない。

- (1) 安定処理に使用するセメント量及び石灰量は、設計図書によらなければならない。
- (2) 受注者は、施工に先立って、「舗装調査・試験法便覧」（日本道路協会、平成31年3月）に示される「E013安定処理混合物の一軸圧縮試験方法」により一軸圧縮試験を行い、使用するセメント量及び石灰量について監督職員の承諾を得なければならない。
- (3) セメント量及び石灰量決定の基準とする一軸圧縮強さは、設計図書に示す場合を除き、表3-4-21の規格による。

ただし、これまでの実績がある場合で、設計図書に示すセメント量及び石灰量の路盤材

が、基準を満足することが明らかであり、監督職員が承諾した場合には、一軸圧縮試験を省略することができる。

表3-4-21 安定処理路盤の品質規格

下層路盤

工法	機種	試験項目	試験方法	規格値
セメント 安定処理		一軸圧縮強さ [7日]	舗装調査・試験 法便覧E013	0.98MPa
石灰 安定処理		一軸圧縮強さ [10日]	舗装調査・試験 法便覧E013	0.7MPa

上層路盤

工法	機種	試験項目	試験方法	規格値
セメント 安定処理		一軸圧縮強さ [7日]	舗装調査・試験 法便覧E013	2.9MPa
石灰 安定処理		一軸圧縮強さ [10日]	舗装調査・試験 法便覧E013	0.98MPa

- (4) 受注者は、「舗装調査・試験法便覧」（日本道路協会、平成31年3月）に示される「F007 突固め試験方法」によりセメント及び石灰安定処理路盤材の最大乾燥密度を求め、監督職員の承諾を得なければならない。
- (5) 受注者は、監督職員が承諾した場合以外は、気温5℃以下のとき及び雨天時に、施工を行ってはならない。
- (6) 受注者は、下層路盤の安定処理を施工する場合に、路床の整正を行った後、安定処理をしようとする材料を均一な層状に整形し、その上に本項(2)～(5)により決定した配合量のセメントまたは石灰を均一に散布し、混合機械で1～2回空練りした後、最適含水比付近の含水比になるよう水を加えながら混合しなければならない。
- (7) 受注者は、下層路盤の安定処理を行う場合に、敷均した安定処理路盤材を最適含水比付近の含水比で、締固めなければならない。ただし、路床の状態、使用材量性状等によりこれにより難しい場合は、設計図書に関して監督職員と協議しなければならない。
- (8) 受注者は、下層路盤の安定処理を行う場合に、締固め後の1層の仕上がり厚さが30cmを超えないように均一に敷均さなければならない。
- (9) 受注者は、下層路盤のセメント安定処理を行う場合、締固めは、水を加え、混合後2時間以内で完了するようにしなければならない。
- (10) 上層路盤の安定処理の混合方式は、設計図書によらなければならない。
- (11) 受注者は、上層路盤の安定処理を行う場合に、路盤材の分離を生じないよう敷均し、締固めなければならない。
- (12) 受注者は、上層路盤の安定処理を行う場合に、1層の仕上がり厚さは、最小厚さが最大粒径の3倍以上かつ10cm以上、最大厚さの上限は20cm以下でなければならない。ただし締固めに振動ローラを使用する場合には、仕上がり厚の上限を30cmとすることができる。
- (13) 受注者は、上層路盤の安定処理を行う場合、セメント安定処理路盤の締固めは、混合後

2時間以内に完了するようにしなければならない。

- (14) 受注者は、一日の作業工程が終わったときは、道路中心線に直角に、かつ鉛直に、横断施工目地を設けなければならない。また、横断方向の施工目地は、セメントを用いた場合は施工端部を垂直に切り取り、石灰を用いた場合には前日の施工端部を乱して、それぞれ新しい材料を打ち継ぐものとする。
- (15) 受注者は、セメント及び石灰安定処理路盤を2層以上に施工する場合の縦継目の位置を1層仕上がり厚さの2倍以上、横継目の位置は、1m以上ずらさなければならない。
- (16) 受注者は、加熱アスファルト安定処理層、基層または表層と、セメント及び石灰安定処理層の縦継目の位置を15cm以上、横継目の位置を1m以上ずらさなければならない。
- (17) 養生期間及び養生方法は、設計図書によるものとする。
- (18) 受注者は、セメント及び石灰安定処理路盤の養生を仕上げ作業完了後ただちに行わなければならない。

#### 4 加熱アスファルト安定処理の規定

受注者は、路盤において加熱アスファルト安定処理を行う場合に、以下の各規定による。

- (1) 加熱アスファルト安定処理路盤材は、表3-4-22に示すマーシャル安定度試験基準値に適合するものとする。供試体の突固め回数は両面各々50回とするものとする。

表3-4-22 マーシャル安定度試験基準値

項目	基準値
安定度 (kN)	3.43以上
フロー値 (1/100cm)	10~40
空げき率 (%)	3~12

[注] 25mmを超える骨材部分は、同重量だけ25mm~13mmで置き換えてマーシャル安定度試験を行う。

- (2) 受注者は、加熱アスファルト安定処理路盤材の粒度及びアスファルト量の決定にあたっては、配合設計を行い、監督職員の承諾を得なければならない。ただし、これまでに実績（過去1年以内にプラントから生産され使用した）がある加熱アスファルト安定処理路盤材を用いる場合には、これまでの実績（過去1年以内にプラントから生産され使用した）または、定期試験による配合設計書を監督職員が承諾した場合に限り、配合設計を省略することができる。
- (3) 受注者は、ごく小規模な工事（総使用量500t未満あるいは施工面積2,000m<sup>2</sup>未満）においては、これまでの実績（過去1年以内にプラントから生産され使用した）または定期試験による試験結果の提出によって、配合設計を省略することができる。
- (4) 受注者は、加熱アスファルト安定処理路盤材の基準密度の決定にあたっては、監督職員の承諾を得た配合で、室内で配合された混合物から3個のマーシャル供試体を作製し、次式により求めたマーシャル供試体の密度の平均値を基準密度としなければならない。

なお、マーシャル供試体を作製にあたっては、25mmを超える骨材だけ25~13mmの骨材と置き換えるものとする。ただし、これまでに実績（過去一年以内にプラントから生産され使用した）や定期試験で基準密度が求められている場合には、その試験結果を監督職員が承諾した場合に限り、基準密度を省略することができる。

$$\text{密度 (g/cm}^3\text{)} = \frac{\text{乾燥供試体の空中質量 (g)}}{\text{表乾供試体の空中質量 (g)} - \text{供試体の水中質量 (g)}} \times \text{常温の水の密度 (g/cm}^3\text{)}$$

- (5) 受注者は、加熱アスファルト安定処理混合物の排出時の温度について監督職員の承諾を得なければならない。また、その変動は承諾を得た温度に対して±25℃の範囲内としなければならない。
- (6) 受注者は、加熱アスファルト安定処理混合物を貯蔵する場合、一時貯蔵ビンまたは加熱貯蔵サイロに貯蔵しなければならない。
- (7) 受注者は、劣化防止対策を施していない一時貯蔵ビンでは、12時間以上加熱アスファルト安定処理混合物を貯蔵してはならない。
- (8) 受注者は、加熱アスファルト安定処理混合物を運搬する場合、清浄で平滑な荷台を有するダンプトラックを使用し、ダンプトラックの荷台内面には、混合物の付着を防止する油、または溶液を薄く塗布しなければならない。
- (9) 受注者は、加熱アスファルト安定処理混合物の運搬時の温度低下を防ぐために運搬中はシート類で覆わなければならない。
- (10) 受注者は、加熱アスファルト安定処理混合物の舗設作業を監督職員が承諾した場合を除き、気温が5℃以下のときに施工してはならない。また、雨が降り出した場合、敷均し作業を中止し、すでに敷均した箇所の混合物を速やかに締固めて仕上げを完了させなければならない。
- (11) 受注者は、加熱アスファルト安定処理混合物の敷均しにあたり、敷均し機械は施工条件に合った機種のアスファルトフィニッシャーを選定するものとする。また、プライムコートの散布は、本条5項(10)、(12)～(14)号による。
- (12) 受注者は、設計図書に示す場合を除き、加熱アスファルト安定処理混合物を敷均したときの混合物の温度は110℃以上、また、1層の仕上がり厚さは10cm以下としなければならない。ただし、混合物の種類によって敷均しが困難な場合は、設計図書に関して監督職員と協議の上、混合物の温度を決定するものとする。
- (13) 機械仕上げが不可能な箇所は人力施工とする。
- (14) 受注者は、加熱アスファルト安定処理混合物の締固めにあたり、締固め機械は施工条件に合ったローラを選定しなければならない。
- (15) 受注者は、加熱アスファルト安定処理混合物を敷均した後、ローラにより締固めなければならない。
- (16) 受注者は、加熱アスファルト安定処理混合物をローラによる締固めが不可能な箇所は、タンパ、プレート、コテ等で締固めなければならない。
- (17) 受注者は、加熱アスファルト安定処理混合物の継目を締固めて密着させ平坦に仕上げなければならない。すでに舗設した端部の締固めが不足している場合や、亀裂が多い場合は、その部分を切り取ってから隣接部を施工しなければならない。
- (18) 受注者は、縦継目、横継目及び構造物との接合面に瀝青材料を薄く塗布しなければならない。
- (19) 受注者は、表層と基層及び加熱アスファルト安定処理層の各層の縦継目の位置を15cm以上、横継目の位置を1m以上ずらさなければならない。
- (20) 受注者は、表層と基層及び加熱アスファルト安定処理層の縦継目は、車輪走行位置の直下からずらして設置しなければならない。  
なお、表層は原則としてレーンマークに合わせるものとする。



## 5 基層及び表層の規定

受注者は、基層及び表層の施工を行う場合に、以下の各規定に従わなければならない。

- (1) 受注者は、加熱アスファルト混合物の粒度及びアスファルト量の決定にあたっては、設計配合を行い監督職員の承諾を得なければならない。  
ただし、これまでに実績（過去1年以内にプラントから生産され使用した）がある配合設計の場合には、これまでの実績または定期試験による配合設計書を監督職員が承諾した場合に限り、配合設計を省略することができる。
- (2) 受注者は、ごく小規模な工事（総使用量500t未満あるいは施工面積2,000m<sup>2</sup>未満）においては、これまでの実績（過去1年以内にプラントから生産され使用した）または定期試験による配合設計書の提出によって配合設計を省略することができる。
- (3) 受注者は、舗設に先立って、(1)号で決定した場合の混合物について混合所で試験練りを行わなければならない。試験練りの結果が表3-4-19に示す基礎値と照合して基準値を満足しない場合には、骨材粒度またはアスファルト量の修正を行わなければならない。ただし、これまでに製造実績のある混合物の場合には、これまでの実績（過去1年以内にプラントから生産され使用した）または定期試験による試験練り結果報告書を監督職員が承諾した場合に限り、試験練りを省略することができる。
- (4) 受注者は、ごく小規模な工事（総使用量500t未満あるいは施工面積2,000m<sup>2</sup>未満）においては、これまでの実績（過去1年以内にプラントから生産され使用した）または定期試験による試験練り結果報告書の提出によって試験練りを省略することができる。
- (5) 受注者は混合物最初の一日の舗設状況を観察し、必要な場合には配合を修正し、監督職員の承諾を得て最終的な配合（現場配合）を決定しなければならない。
- (6) 受注者は表層及び基層用の加熱アスファルト混合物の基準密度の決定にあたっては、(7)号に示す方法によって基準密度をもとめ、監督職員の承諾を得なければならない。ただし、これまでの実績（過去1年以内にプラントから生産され使用した）や定期試験で基準密度が求められている場合には、それらの結果を監督職員が承諾した場合に限り、基準密度の試験を省略することができる。
- (7) 表層及び基層用の加熱アスファルトの基準密度は、監督職員の承諾を得た現場配合により製造した最初の1～2日間の混合物から、午前・午後おのおの3個のマーシャル供試体を作成し、次式により求めたマーシャル供試体の密度の平均値を基準密度とする。

### 開粒度アスファルト混合物以外の場合

$$\text{密度 (g/cm}^3\text{)} = \frac{\text{乾燥供試体の空中質量 (g)}}{\text{表乾供試体の空中質量 (g) - 供試体の水中質量 (g)}} \times \text{常温の水の密度 (g/cm}^3\text{)}$$

### 開粒度アスファルト混合物の場合

$$\text{密度 (g/cm}^3\text{)} = \frac{\text{乾燥供試体の空中質量 (g)}}{\text{供試体の断面積 (cm}^2\text{)} \times \text{ノギスを用いて計測した供試体の厚さ (cm)}}$$

- (8) 受注者は、ごく小規模な工事（総使用量500t未満あるいは施工面積2,000m<sup>2</sup>未満）においては、実績（過去1年以内にプラントから生産され使用した）や定期試験で得られている基準密度の試験結果を提出することにより、基準密度の試験を省略することができる。
- (9) 混合所設備、混合作業、混合物の貯蔵、混合物の運搬及び舗設時の気候条件については本条第4項（5）～（10）号による。
- (10) 受注者は、施工にあたってプライムコート及びタックコートを施す面が乾燥していることを確認するとともに、浮石、ごみ、その他の有害物を除去しなければならない。
- (11) 受注者は、路盤面及びタックコート施工面に異常を発見したときは、直ちに監督職員に連絡し、設計図書に関して監督職員と協議しなければならない。
- (12) アスファルト基層工及び表層工の施工にあたって、プライムコート及びタックコートの使用量は、設計図書によるものとする。
- (13) 受注者は、プライムコート及びタックコートの散布にあたって、縁石等の構造物を汚さないようにしながら、アスファルトディストリビュータまたはエンジンプレーヤで均一に散布しなければならない。
- (14) 受注者は、プライムコートを施工後、交通に開放する場合は、瀝青材料の車輪への付着を防ぐため、粗目砂等を散布しなければならない。交通によりプライムコートがはく離した場合には、再度プライムコートを施工しなければならない。
- (15) 受注者は、散布したタックコートが安定するまで養生するとともに、上層のアスファルト混合物を舗設するまでの間、良好な状態に維持しなければならない。
- (16) 混合物の敷均しは、本条4項（11）～（13）号によるものとする。ただし、設計図書に示す場合を除き、一層の仕上がり厚は7cm以下とするものとする。
- (17) 混合物の締固めは、本条4項（14）～（16）号によるものとする。
- (18) 継目の施工は、本条4項（17）～（20）号によるものとする。
- (19) アスカーブの施工は、本条5項によるものとする。

#### 6 交通開放時の舗装表面温度

受注者は、監督職員の指示による場合を除き、舗装表面温度が50℃以下になってから交通開放を行わなければならない。

### 3-4-6-8 コンクリート舗装工

#### 1 下層路盤の規定

受注者は、下層路盤の施工において以下の各規定に従わなければならない。

- (1) 受注者は、粒状路盤の敷均しにあたり、材料の分離に注意しながら、1層の仕上がり厚さで20cmを超えないように均一に敷均さなければならない。
- (2) 受注者は、粒状路盤の締固めを行う場合、修正CBR試験によって求めた最適含水比付近の含水比で、締固めなければならない。ただし、路床の状態、使用材料の性状等によりこれにより難しい場合は、設計図書に関して監督職員と協議しなければならない。

#### 2 上層路盤の規定

受注者は、上層路盤の施工において以下の各規定に従わなければならない。

- (1) 受注者は、各材料を均一に混合できる設備によって、承諾を得た粒度及び締固めに適した含水比が得られるように混合しなければならない。

- (2) 受注者は、粒度調整路盤材の敷均しにあたり、材料の分離に注意し、一層の仕上がり厚が15cm以下を標準とし、敷均さなければならない。ただし、締固めに振動ローラを使用する場合には、仕上がり厚の上限を20cmとすることができる。
- (3) 受注者は、粒度調整路盤材の締固めを行う場合、修正CBR試験によって求めた最適含水比付近の含水比で、締固めなければならない。

### 3 セメント及び石灰安定処理の規定

受注者は、路盤においてセメント及び石灰安定処理を行う場合に、以下の各規定に従わなければならない。

- (1) 安定処理に使用するセメント量及び石灰量は、設計図書によるものとする。
- (2) 受注者は、施工に先立って、「舗装調査・試験法便覧」（日本道路協会、平成31年3月）に示される「E013安定処理混合物の一軸圧縮試験方法」により一軸圧縮試験を行い、使用するセメント量及び石灰量について監督職員の承諾を得なければならない。
- (3) 下層路盤、上層路盤に使用するセメント及び石灰安定処理に使用するセメント石灰安定処理混合物の品質規格は、設計図書に示す場合を除き、表3-4-23、表3-4-24の規格に適合するものとする。

ただし、これまでの実績がある場合で、設計図書に示すセメント量及び石灰量の路盤材が、基準を満足することが明らかであり、監督職員が承諾した場合には、一軸圧縮試験を省略することができる。

表3-4-23 安定処理路盤（下層路盤）の品質規格

工法	機種	試験項目	試験方法	規格値
セメント安定処理		一軸圧縮強さ [7日]	舗装調査・試験法便覧E013	0.98MPa
石灰安定処理		一軸圧縮強さ [10日]	舗装調査・試験法便覧E013	0.5MPa

表3-4-24 安定処理路盤（上層路盤）の品質規格

工法	機種	試験項目	試験方法	規格値
セメント 安定処理		一軸圧縮強さ [7日]	舗装調査・試験 法便覧E013	2.0MPa
石灰 安定処理		一軸圧縮強さ [10日]	舗装調査・試験 法便覧E013	0.98MPa

- (4) 受注者は、「舗装調査・試験法便覧」（日本道路協会、平成31年3月）に示される「F007 突固め試験方法」によりセメント及び石灰安定処理路盤材の最大乾燥密度を求め、監督職員の承諾を得なければならない。
- (5) 受注者は、監督職員が承諾した場合以外は、気温5℃以下のとき及び雨天時に、施工を行ってはならない。
- (6) 受注者は、下層路盤の安定処理を施工する場合に、路床の整正を行った後、安定処理をしようとする材料を均一な層状に整形し、その上に本項(2)～(5)により決定した配合量のセメントまたは石灰を均一に散布し、混合機械で1～2回空練りしたのち、最適含水比付近の含水比になるよう水を加えながら混合しなければならない。
- (7) 受注者は、下層路盤の安定処理を行う場合に、敷均した安定処理路盤材を最適含水比付近の含水比で、締固めなければならない。ただし、路床の状態、使用材料の性状によりこれにより難しい場合は、監督職員と協議しなければならない。
- (8) 受注者は、下層路盤の安定処理を行う場合に、締固め後の1層の仕上がり厚さが30cmを超えないように均一に敷均さなければならない。
- (9) 受注者は、下層路盤のセメント安定処理を行う場合、締固めは水を加え、混合後2時間以内で完了するようにしなければならない。
- (10) 上層路盤の安定処理の混合方式は、設計図書によらなければならない。
- (11) 受注者は、上層路盤の安定処理を行う場合に、路盤材の分離を生じないよう敷均し、締固めなければならない。
- (12) 受注者は、上層路盤の安定処理を行う場合に、1層の仕上がり厚さは、最小厚さが最大粒径の3倍以上かつ10cm以上、最大厚さの上限は20cm以下でなければならない。ただし締固めに振動ローラを使用する場合には、仕上がり厚の上限を30cmとすることができる。
- (13) 受注者は、上層路盤の安定処理を行う場合に、セメント安定処理路盤の締固めは、混合後2時間以内に完了するようにしなければならない。
- (14) 受注者は、一日の作業工程が終わったときは、道路中心線に直角に、かつ鉛直に横断施工目地を設けなければならない。また、横断方向の施工目地は、セメントを用いた場合は施工端部を垂直に切り取り、石灰を用いた場合には前日の施工端部を乱して、それぞれ新しい材料を打ち継ぐものとする。
- (15) 受注者は、セメント及び石灰安定処理路盤を2層以上に施工する場合の縦継目の位置を1層仕上がり厚さの2倍以上、横継目の位置は、1m以上ずらさなければならない。
- (16) 受注者は、加熱アスファルト安定処理層、基層または表層と、セメント及び石灰安定処理層の縦継目の位置を15cm以上、横継目の位置を1m以上ずらさなければならない。
- (17) 養生期間及び養生方法は、設計図書によらなければならない。

(18) 受注者は、セメント及び石灰安定処理路盤の養生を、仕上げ作業完了後ただちに行わなければならない。

#### 4 加熱アスファルト安定処理の規定

受注者は、路盤において加熱アスファルト安定処理を行う場合に、以下の各規定に従わなければならない。

(1) 加熱アスファルト安定処理路盤材は、表3-4-25に示すマーシャル安定度試験基準値に適合するものとする。供試体の突固め回数は両面各々50回とする。

表3-4-25 マーシャル安定度試験基準値

項目	基準値
安定度 (kN)	3.43以上
フロー値 (1/100cm)	10~40
空げき率 (%)	3~12

[注] 25mmを超える骨材部分は、同重量だけ25mm~13mmで置き換えてマーシャル安定度試験を行う。

(2) 受注者は、加熱アスファルト安定処理路盤材の粒度及びアスファルト量の決定にあたっては、配合設計を行い、監督職員の承諾を得なければならない。ただし、これまでに実績（過去1年以内にプラントから生産され使用した）がある加熱アスファルト安定処理路盤材を用いる場合には、これまでの実績（過去1年以内にプラントから生産され使用した）または、定期試験による配合設計書を監督職員が承諾した場合に限り、配合設計を省略することができる。

(3) 受注者は、ごく小規模な工事（総使用量500t未満あるいは施工面積2,000m<sup>2</sup>未満）においては、これまでの実績（過去1年以内にプラントから生産され使用した）または定期試験による試験結果の提出によって、配合設計を省略することができる。

(4) 受注者は、加熱アスファルト安定処理路盤材の基準密度の決定にあたっては、監督職員の承諾を得た配合で、室内で配合された混合物から3個のマーシャル供試体を作製し、次式により求めたマーシャル供試体の密度の平均値を基準密度としなければならない。

なお、マーシャル供試体の作製にあたっては、25mmを超える骨材だけ25~13mmの骨材と置き換えるものとする。ただし、これまでに実績（過去1年以内にプラントから生産され使用した）や定期試験で基準密度が求められている場合には、その試験結果を監督職員が承諾した場合に限り、基準密度を省略することができる。

$$\text{密度 (g/cm}^3\text{)} = \frac{\text{乾燥供試体の空中質量 (g)}}{\text{表乾供試体の空中質量 (g) - 供試体の水中質量 (g)}} \times \text{常温の水の密度 (g/cm}^3\text{)}$$

(5) 受注者は、加熱アスファルト安定処理施工にあたって、材料の混合所は敷地とプラント、材料置き場等の設備を有するものでプラントはその周辺に対する環境保全対策を施したものでなければならない。

(6) プラントは、骨材、アスファルト等の材料をあらかじめ定めた配合、温度で混合できる。

(7) 受注者は、混合作業においてコールドフィーダのゲートを基準とする配合の粒度に合う

ように調整し、骨材が連続的に供給できるようにしなければならない。

(8) 受注者は、混合作業においてバッチ式のプラントを用いる場合は、基準とする粒度に合うよう各ホットビンごとの計量値を決定しなければならない。自動計量式のプラントでは、ホットビンから計量する骨材の落差補正を行うものとする。

なお、ミキサでの混合時間は、均一な混合物を得るのに必要な時間とするものとする。

(9) 受注者は、加熱アスファルト安定処理混合物の排出時の温度について監督職員の承諾を得なければならない。また、その変動は、承諾を得た温度に対して $\pm 25^{\circ}\text{C}$ の範囲内としなければならない。

(10) 受注者は、加熱アスファルト安定処理混合物を貯蔵する場合、一時貯蔵ビンまたは加熱貯蔵サイロに貯蔵しなければならない。

(11) 受注者は、劣化防止対策を施していない一時貯蔵ビンでは、12時間以上加熱アスファルト安定処理混合物を貯蔵してはならない。

(12) 受注者は、加熱アスファルト安定処理混合物を運搬する場合、清浄で平滑な荷台を有するダンプトラックを使用し、ダンプトラックの荷台内面には、混合物の付着を防止する油、または溶液を薄く塗布しなければならない。

(13) 受注者は、加熱アスファルト安定処理混合物の運搬時の温度低下を防ぐために、運搬中はシート類で覆わなければならない。

(14) 受注者は、加熱アスファルト安定処理混合物の舗設作業を監督職員が承諾した場合を除き、気温が $5^{\circ}\text{C}$ 以下のときに施工してはならない。また、雨が降り出した場合、敷均し作業を中止し、すでに敷均した箇所の混合物を速やかに締固めて仕上げを完了させなければならない。

(15) 受注者は、加熱アスファルト安定処理混合物の敷均しにあたり、敷均し機械は施工条件に合った機種のアスファルトフィニッシャ、ブルドーザ<sup>®</sup>、モーターグレーダ等を選定しなければならない。

(16) 受注者は、設計図書に示す場合を除き、加熱アスファルト安定処理混合物を敷均したときの混合物の温度は $110^{\circ}\text{C}$ 以上、また、1層の仕上がり厚さは10cm以下としなければならない。ただし、混合物の種類によって敷均しが困難な場合は監督職員と協議の上、混合物の温度を決定するものとする。

(17) 機械仕上げが不可能な箇所は人力施工とするものとする。

(18) 受注者は、加熱アスファルト安定処理混合物の締固めにあたり、締固め機械は施工条件に合ったローラを選定しなければならない。

(19) 受注者は、加熱アスファルト安定処理混合物を敷均した後、ローラによって締固めなければならない。

(20) 受注者は、加熱アスファルト安定処理混合物をローラによる締固めが不可能な箇所は、タンパ、プレート、コテ等で締固めなければならない。

(21) 受注者は、加熱アスファルト安定処理混合物の継目を締固めて密着させ、平坦に仕上げなければならない。すでに舗設した端部の締固めが不足している場合や、亀裂が多い場合は、その部分を切り取ってから隣接部を施工しなければならない。

(22) 受注者は、縦継目、横継目及び構造物との接合面に瀝青材料を薄く塗布しなければならない。

(23) 受注者は、表層と基層及び加熱アスファルト安定処理層の各層の縦継目の位置を15cm以

上、横継目の位置を1m以上ずらさなければならない。

(24) 受注者は、中間層及び加熱アスファルト安定処理層の縦継目は、車輪走行位置の直下からずらして設置しなければならない。

#### 5 アスファルト中間層の規定

受注者は、アスファルト中間層の施工を行う場合に、以下の各規定に従わなければならない。

(1) アスファルト混合物の種類は、設計図書によらなければならない。

(2) 配合設計におけるマーシャル試験に対する基準値の突固め回数は、50回とする。

(3) 受注者は、施工面が乾燥していることを確認するとともに浮石、ごみ、その他の有害物を除去しなければならない。

(4) 受注者は、路盤面に異常を発見したときは、直ちに監督職員に連絡し、設計図書に関して監督職員と協議しなければならない。

(5) 受注者は、アスファルト中間層の施工にあたってプライムコートの使用量は、設計図書によらなければならない。

(6) 受注者は、プライムコート及びタックコートの散布にあたって、縁石等の構造物を汚さないようにしながら、アスファルトディストリビュータまたはエンジンプレーヤで均一に散布しなければならない。

(7) 受注者は、散布したタックコートが安定するまで養生するとともに、上層のアスファルト混合物を舗設するまでの間、良好な状態に維持しなければならない。

(8) 混合物の敷均しは、本条4項 (15) ~ (17) による。ただし、設計図書に示す場合を除き、一層の仕上がり厚は7cm以下とするものとする。

(9) 混合物の締固めは、本条4項 (18) ~ (20) による。

(10) 継目は、本条4項 (21) ~ (24) による。

#### 6 コンクリートの配合基準

コンクリート舗装で使用するコンクリートの配合基準は、表3-4-26の規格に適合するものとする。

表3-4-26 コンクリートの配合基準

粗骨材の最大寸法	スランプ	摘要
40mm	2.5cmまたは沈下度30秒を標準とする。	舗設位置において
	6.5cmを標準とする。 (特殊箇所のコンクリート版)	

[注] 特殊箇所とは、設計図書で示された施工箇所

#### 7 材料の質量計量誤差

コンクリート舗装で使用するコンクリートの材料の質量計量誤差は1回計量分量にし、表3-4-27の許容誤差の範囲内とする。

表3-4-27 計量誤差の許容値

材料の種類	水	セメント	骨材	混和材	混和剤
許容誤差 (%)	±1	±1	±3	±2	±3

8 コンクリート舗装の規定

受注者は、コンクリート舗装の練りませ、型枠の設置、コンクリートの運搬・荷卸しにあたって、以下の各規定に従わなければならない。

- (1) 受注者は、セメントコンクリート舗装の施工にあたって使用する現場練りコンクリートの練りませには、強制練りミキサまたは可傾式ミキサを使用しなければならない。
- (2) 受注者は、セメントコンクリート舗装の施工にあたって型枠は、十分清掃し、まがり、ねじれ等変形のない堅固な構造とし、版の正確な仕上り厚さ、正しい計画高さを確保するものとし、舗設の際、移動しないように所定の位置に据付けなければならない。また、コンクリートの舗設後、20時間以上経過後に取り外さなければならない。
- (3) 受注者は、コンクリートの運搬は、材料ができるだけ分離しない方法で行い、練りませしてから舗設開始までの時間は、ダンプトラックを用いる場合は、1時間以内、またアジテータトラックによる場合は1.5時間以内としなければならない。
- (4) アジテータトラックにより運搬されたコンクリートは、ミキサー内のコンクリートを均等質にし、等厚になるように取卸し、またシュートを振り分けて連続して、荷卸しを行うものとする。
- (5) コンクリートの運搬荷卸しは、舗設後のコンクリートに害を与えたり荷卸しの際コンクリートが分離しないようにするものとする。また、型枠やバーアセンブリ等に変形や変位を与えないように荷卸しをしなければならない。
- (6) 受注者は、ダンプトラックの荷台には、コンクリートの滑りをよくするため油類を塗布してはならない。

9 コンクリート舗装の敷均し、締固め規定

受注者は、コンクリート舗装のコンクリートの敷均し、締固めにあたって、以下の各規定に従わなければならない。

- (1) 日平均気温が25℃を超える時期に施工する場合には暑中コンクリートとしての施工ができるように準備しておき、コンクリートの打込み時における気温が30℃を超える場合には、暑中コンクリートとするものとする。また、日平均気温が4℃以下または、舗設後6日以内に0℃となることが予想される場合には、寒中コンクリートとするものとする。

受注者は、暑中コンクリート及び寒中コンクリートの施工にあたっては、「舗装施工便覧第8章8-4-10暑中及び寒中におけるコンクリート版の施工」（日本道路協会、平成18年2月）の規定によるものとし、第1編1-1-1-4第1項の施工計画書に、施工・養生方法等を記載しなければならない。

- (2) 受注者は、コンクリートをスプレッドを使用して材料が分離しないよう敷均さなければならない。ただし、拡幅摺付部、取付道路交差部で人力施工とする場合は、型枠に沿ったところから順序よく「スコップ返し」をしながら所要の高さで敷均すものとする。
- (3) 受注者は、コンクリートを、締固め後コンクリートを加えたり、削ったりすることのないように敷均さなければならない。
- (4) 受注者は、コンクリート版の四隅、ダウエルバー、タイバー等の付近は、分離したコン



クリートが集まらないよう特に注意し、ていねいに施工しなければならない。

- (5) 受注者は、コンクリート舗設中、雨が降ってきたときは、ただちに作業を中止しなければならない。
- (6) 受注者が舗設中に機械の故障や、降雨のため、舗設を中止せざるを得ないときに設ける目地は、できるだけダミー目地の設計位置に置くようにしなければならない。  
それができない場合は、目地の設計位置から3m以上離すようにするものとする。この場合の目地構造は、タイバーを使った突き合わせ目地とするものとする。
- (7) 受注者は、フィニッシャを使用し、コンクリートを十分に締固めなければならない。
- (8) 受注者は、フィニッシャの故障、あるいはフィニッシャの使えないところなどの締固めのため、平面バイブレータ、棒状バイブレータを準備して、締固めなければならない。
- (9) 受注者は、型枠及び目地の付近を、棒状バイブレータで締固めなければならない。また、作業中ダウエルバー、タイバー等の位置が移動しないよう注意するものとする。

#### 10 コンクリート舗装の鉄網設置の規定

受注者は、コンクリート舗装の鉄網の設置にあたって、以下の各規定に従わなければならない。

- (1) 受注者は、コンクリートを締固めるときに、鉄筋をたわませたり移動させたりしてはならない。
- (2) 鉄網は、重ね継手とし、20cm以上重ね合わせるものとする。
- (3) 受注者は、鉄網の重ねを焼なまし鉄線で結束しなければならない。
- (4) 受注者は、鉄網位置により、コンクリートを上下層に分けて施工する場合は、下層コンクリートを敷均した後、上層のコンクリートを打つまでの時間を30分以内としなければならない。

#### 11 コンクリート舗装の表面仕上げ規定

受注者は、コンクリート舗装の表面仕上げにあたって、以下の各規定に従わなければならない。

- (1) 受注者は、コンクリート舗装の表面を粗面仕上げとし、かつ、仕上げ面は平坦で、緻密、堅硬な表面とし、特に縦方向の凹凸がないように仕上げなければならない。
- (2) 受注者は、荒仕上げをフィニッシャによる機械仕上げ、または簡易フィニッシャやテンプレートタンパによる手仕上げで行わなければならない。
- (3) 受注者は、平坦仕上げを、荒仕上げに引き続いて行い、表面仕上げ機による機械仕上げまたはフロートによる手仕上げを行わなければならない。
- (4) 受注者は、人力によるフロート仕上げを、フロートを半分ずつ重ねて行わなければならない。また、コンクリート面が低くてフロートが当たらないところがあれば、コンクリートを補充してコンクリート全面にフロートが当たるまで仕上げなければならない。
- (5) 受注者は、仕上げ作業中、コンクリートの表面に水を加えてはならない。著しく乾燥するような場合には、フォッグスプレーを用いてもよいものとする。
- (6) 受注者は、仕上げ後に、平坦性の点検を行い、必要があれば不陸整正を行わなければならない。
- (7) 受注者は、粗面仕上げを、平坦仕上げが完全に終了し、表面の水光りが消えたら、粗面仕上げを機械または、人力により版全体を均等に粗面に仕上げなければならない。

#### 12 コンクリート舗装のコンクリート養生の規定

受注者は、コンクリート舗装のコンクリートの養生を以下の各規定に従って行わなければならない。

- (1) 受注者は、表面仕上げの終わったコンクリート版は所定の強度になるまで日光に直射、風雨、乾燥、気温、荷重ならびに衝撃等有害な影響を受けないよう養生をしなければならない。
- (2) 受注者は、初期養生として、表面仕上げ終了直後から、コンクリート版の表面を荒らさないで養生作業ができる程度にコンクリートが硬化するまで養生を行わなければならない。
- (3) 受注者は、養生期間を原則試験によって定めるものとし、その期間は、現場養生を行った供試体の曲げ強度が配合強度の70%以上となるまでとする。

交通への開放時期は、この養生期間の完了後とする。ただし、設計強度が4.4MPa未満の場合は、現場養生を行った供試体の曲げ強度が3.5MPa以上で交通開放を行うこととする。

後期養生については、その期間中、養生マット等を用いてコンクリート版の表面を隙間なく覆い、完全に湿潤状態になるよう散水しなければならない。

なお、養生期間を試験によらないで定める場合には、普通ポルトランドセメントの場合は2週間、早強ポルトランドセメントの場合は1週間、中庸熱ポルトランドセメント、フライアッシュセメントB種及び高炉セメントB種の場合は3週間とする。ただし、これらにより難しい場合は、第1編1-1-1-4第1項の施工計画書に、その理由、施工方法等を記載しなければならない。

- (4) 受注者は、コンクリートが少なくとも圧縮強度が5MPa、曲げ強度が1MPaになるまで、凍結しないよう保護し、特に風を防がなければならない。
- (5) 受注者は、コンクリート舗装の交通開放の時期については、監督職員の承諾を得なければならない。

### 13 転圧コンクリート舗装の規定

受注者は、転圧コンクリート舗装を施工する場合に以下の各規定に従って行わなければならない。

- (1) 受注者は、施工に先立ち、転圧コンクリート舗装で使用するコンクリートの配合を定めるための試験を行って理論配合、示方配合を決定し、監督職員の承諾を得なければならない。
- (2) 転圧コンクリート舗装において、下層路盤、上層路盤にセメント安定処理工を使用する場合、セメント安定処理混合物の品質規格は設計図書に示す場合を除き、表2-34、表2-35に適合するものとする。ただし、これまでの実績がある場合で、設計図書に示すセメント安定処理混合物の路盤材が、基準を満足することが明らかであり監督職員が承諾した場合には、一軸圧縮試験を省略することができる。
- (3) 受注者は、「転圧コンクリート舗装技術指針（案）4-2配合条件」（日本道路協会、平成2年11月）に基づいて配合条件を決定し、監督職員の承諾を得なければならない。
- (4) 受注者は、「転圧コンクリート舗装技術指針（案）4-2配合条件」（日本道路協会、平成2年11月）の一般的手順に従って配合設計を行い、細骨材率、単位水量、単位セメント量を求めて理論配合を決定しなければならない。その配合に基づき使用するプラントにおいて試験練りを実施し、所要の品質が得られることを確かめ示方配合を決定し、監督職員の承諾を得なければならない。

示方配合の標準的な表し方は、設計図書に示さない場合は表3-4-28によるものとする。

表 3-4-28 示方配合表

種別	粗骨材 の最大 寸法 (mm)	コンシ ステン シーの 目標値 (%、秒)	細骨材 率 s/a (%)	水セメ ント比 W/C (%)	単位 粗骨材 容積	単位量 (kg/m <sup>3</sup> )					単位容 積質量 (kg/m <sup>3</sup> )	含水 比 W (%)
						水 W	セメ ント C	細骨 材 S	粗骨 材 G	混和 剤		
理論 配合		—	—	—	—							—
示方 配合												
備考	(1) 設計基準曲げ強度= MPa					(6) 粗骨材の種類：						
	(2) 配合強度= MPa					(7) 細骨材のFM：						
	(3) 設計空隙率= %					(8) コンシステンシー評価法：						
	(4) セメントの種類：					(9) 施工時間：						
	(5) 混和剤の種類：					(10) 転圧コンクリート運搬時間： 分						

- (5) 設計図書に示されない場合、粗骨材の最大寸法は20mmとするものとする。ただし、これにより難しいときは監督職員の承諾を得て25mmとすることができる。
- (6) 受注者は、転圧コンクリートの所要の品質を確保できる施工機械を選定しなければならない。
- (7) 受注者は、転圧コンクリートの施工にあたって練りませ用ミキサとして、2軸パグミル型、水平回転型、あるいは可傾式のいずれかのミキサを使用しなければならない。
- (8) 転圧コンクリートにおけるコンクリートの練りませ量は公称能力の2/3程度とするが、試験練りによって決定し、監督職員の承諾を得なければならない。
- (9) 運搬は本条8項 (3) ~ (6) の規定によるものとする。  
ただし、転圧コンクリートを練りませしてから転圧を開始するまでの時間は60分以内とするものとする。これにより難しい場合は監督職員の承諾を得て、混和剤または遅延剤を使用して時間を延長できるが、90分を限度とするものとする。
- (10) 受注者は、運搬中シートによりコンクリートを乾燥から保護しなければならない。
- (11) 型枠は本条8項 (2) の規定による。
- (12) 受注者は、コンクリートの敷均しを行う場合に、所要の品質を確保できるアスファルトフィニッシャーによって行わなければならない。
- (13) 受注者は、敷均したコンクリートを、表面の平坦性の規格を満足させ、かつ、所定の密度になるまで振動ローラ、タイヤローラなどによって締固めなければならない。
- (14) 受注者は、締固めの終了した転圧コンクリートを養生マットで覆い、コンクリートの表面を荒らさないよう散水による湿潤養生を行わなければならない。
- (15) 受注者は、散水養生を、車両の走行によって表面の剥脱、飛散が生じなくなるまで続け

なければならない。

- (16) 受注者は、養生期間終了後、監督職員の承諾を得て、転圧コンクリートを交通に放しななければならない。

#### 14 コンクリート舗装目地の規定

受注者は、コンクリート舗装の目地を施工する場合に、以下の各規定に従わなければならない。

- (1) 受注者は、目地に接するところは、他の部分と同じ強度及び平坦性をもつように仕上げなければならない。目地付近にモルタルばかりよせて施工してはならない。
- (2) 目地を挟んだ、隣接コンクリート版相互の高さの差は2mmを超えてはならない。また、目地はコンクリート版面に垂直になるよう施工しなければならない。
- (3) 目地の肩は、半径5mm程度の面取りをするものとする。ただし、コンクリートが硬化した後、コンクリートカッタ等で目地を切る場合は、面取りを行わなくともよいものとする。
- (4) 目地の仕上げは、コンクリート面の荒仕上げが終わった後、面ごてで半径5mm程度の荒面取りを行い、水光が消えるのを待って最後の仕上げをするものとする。
- (5) 受注者は、膨張目地のダウエルバーの設置において、バー端部付近に、コンクリート版の伸縮によるひび割れが生じないように、道路中心線に平行に挿入しなければならない。
- (6) 受注者は、膨張目地のダウエルバーに、版の伸縮を可能にするため、ダウエルバーの中央部約10cm程度にあらかじめ、錆止めペイントを塗布し、片側部分に瀝青材料等を2回塗布して、コンクリートとの絶縁を図り、その先端には、キャップをかぶせなければならない。
- (7) 受注者は、収縮目地を施工する場合に、ダミー目地を、定められた深さまで路面に対して垂直にコンクリートカッタで切り込み、目地材を注入しなければならない。
- (8) 受注者は、収縮目地を施工する場合に、突き合わせ目地に、硬化したコンクリート目地にアスファルトを塗るか、またはアスファルトペーパーその他を挟んで、新しいコンクリートが付着しないようにしなければならない。
- (9) 注入目地材（加熱施工式）の品質は、表3-4-29を標準とする。

表3-4-29 注入目地材（加熱施工式）の品質

試験項目	低弾性タイプ	高弾性タイプ
針入度（円鍵針）	6mm以下	9mm以下
弾性（球針）		初期貫入量 0.5～1.5mm 復元率 60%以上
引張量	3mm以上	10mm以上
流動	5mm以下	3mm以下

#### 15 転圧コンクリート舗装の目地

転圧コンクリート舗装において目地は、設計図書に従わなければならない。

### 3-4-6-9 路面切削工

受注者は、路面切削前に縦横断測量を行い、舗設計画図面を作成し、設計図書に関して監督職員の承諾を得なければならない。縦横断測量の間隔は設計図書によるものとし、特に定めていない場合は20m間隔とする。

### 3-4-6-10 舗装打換え工

#### 1 既設舗装の撤去

- (1) 受注者は、設計図書に示された断面となるように、既設舗装を撤去しなければならない。
- (2) 受注者は、施工中、既設舗装の撤去によって周辺の舗装や構造物に影響を及ぼす懸念がある場合や、計画撤去層より下層に不良部分が発見された場合には、直ちに監督職員に連絡し、設計図書に関して監督職員と協議しなければならない。

#### 2 舗設

受注者は、既設舗装体撤去後以下に示す以外は本仕様書に示すそれぞれの層の該当する項目の規定に従って各層の舗設を行わなければならない。

- (1) シックリフト工法により瀝青安定処理を行う場合は、設計図書に示す条件で施工を行わなければならない。
- (2) 舗設途中の段階で交通解放を行う場合は、設計図書に示される処置を施さなければならない。
- (3) 受注者は、監督職員の指示による場合を除き、舗装表面温度が50℃以下になってから交通開放を行わなければならない。

### 3-4-6-11 オーバーレイ工

#### 1 施工面の整備

- (1) 受注者は、施工前に、縦横断測量を行い、舗設計画図面を作成し、設計図書に関して監督職員の承諾を得なければならない。縦横断測量の間隔は設計図書によるものとするが、特に定めていない場合は20m間隔とする。
- (2) 受注者は、オーバーレイ工に先立って施工面の有害物を除去しなければならない。
- (3) 既設舗装の不良部分の撤去や不陸の修正などの処置は、設計図書によらなければならない。
- (4) 受注者は、施工面に異常を発見したときは、直ちに監督職員に連絡し、設計図書に関して監督職員と協議しなければならない。

#### 2 舗設

- (1) セメント、アスファルト乳剤、補足材等の使用量は設計図書によらなければならない。
- (2) 舗装途中の段階で交通解放を行う場合は、設計図書に示される処置を施さなければならない。

### 3-4-6-12 アスファルト舗装補修工

#### 1 わだち掘れ補修の施工

受注者は、わだち掘れ補修の施工については、施工前に縦横断測量を行い、舗設計画図面を作成し、設計図書に関して監督職員の承諾を得なければならない。

なお、縦横断測量の間隔は設計図書によるものとするが、特に定めていない場合は、20m間隔とする。

## 2 施工前準備

受注者は、わだちれ修の施工に先立って施工面の有害物を除去しなければならない。

## 3 不良部分除去等の処置

わだち掘れ補修施工箇所の既設舗装の不良部分の除去、不陸の修正などの処置は、設計図書によるものとする。

## 4 異常時の処置

受注者は、わだち掘れ補修の施工にあたり施工面に異常を発見したときは、直ちに監督職員に連絡し、設計図書に関して施工前に監督職員と協議しなければならない。

## 5 わだち掘れ補修の規定

受注者は、わだち掘れ補修の施工については、本条第2項、第3項、第4項により施工面を整備した後、第3編第4章第6節一般舗装工のうち該当する項目の規定に従って舗設を行わなければならない。

## 6 わだち掘れ補修の施工

受注者は、わだち掘れ補修の施工にあたり、施工箇所以外の施工面に接する箇所については、施工端部がすり付けの場合はテープ、施工端部がすり付け以外の場合は、ぬき、こまいなどの木製型枠を使用しなければならない。

## 7 わだち掘れ補修の瀝青材の散布

受注者は、わだち掘れ補修の瀝青材の散布については、タックコート材を施工面に均一に散布しなければならない。

なお、施工面端部については、人力により均一に塗布しなければならない。

## 8 路面切削の施工

受注者は、路面切削の施工については、施工前に縦横断測量を行い、切削計画図面を作成し、設計図書に関して監督職員の承諾を得なければならない。ただし、切削厚に変更のある場合は、設計図書に関して監督職員と協議するものとする。

なお、縦横断測量の間隔は設計図書によるものとするが、特に定めていない場合は、20m間隔とする。

## 9 パッチングの施工の時期、箇所等

受注者は、パッチングの施工については、時期、箇所等について監督職員より指示を受けるものとし、完了後は速やかに合材使用数量等を監督職員に報告しなければならない。

## 10 パッチングの施工

受注者は、パッチングの施工については、舗装の破損した部分で遊離したもの、動いているものは取り除き、正方形または長方形でかつ垂直に整形し、清掃した後、既設舗装面と平坦性を保つように施工しなければならない。これにより難しい場合は、施工前に設計図書に関して監督職員と協議しなければならない。

## 11 タックコート材の塗布

受注者は、パッチングの施工については、垂直に切削し整形した面に均一にタックコート材を塗布しなければならない。

## 12 クラック処理の施工

受注者は、クラック処理の施工に先立ち、ひびわれ中のゴミ、泥などを圧縮空気吹き飛ばすなどの方法により清掃するものとし、ひびわれの周囲で動く破損部分は取り除かなければならない。また、湿っている部分については、バーナーなどで加熱し乾燥させなければならない。

## 13 安全溝の設置位置

受注者は、安全溝の設置位置について、現地の状況により設計図書に定められた設置位置に支障がある場合、または設置位置が明示されていない場合には、設計図書に関して監督職員と協議しなければならない。

### 3-4-6-13 コンクリート舗装補修工

#### 1 注入孔径

アスファルト注入における注入孔の孔径は、50mm程度とする。

#### 2 注入孔の配列

受注者は、アスファルト注入における注入孔の配列を、等間隔・千鳥状としなければならない。

なお、配置については設計図書によらなければならない。

#### 3 ジェッチング

受注者は、アスファルト注入における削孔終了後、孔の中のコンクリート屑、浮遊土砂、水分等を取り除き、注入がスムーズに行われるようジェッチングしなければならない。また、アスファルト注入までの期間、孔の中への土砂、水分等の浸入を防止しなければならない。

#### 4 加熱温度

受注者は、アスファルト注入に使用するブローンアスファルトの加熱温度については、ケトル内で210℃以上、注入時温度は190～210℃としなければならない。

#### 5 アスファルト注入の施工

受注者は、アスファルト注入の施工にあたっては、注入作業近辺の注入孔で注入材料が噴出ししないよう木栓等にて注入孔を止めるものとし、注入材が固まった後、木栓等を取り外し、セメントモルタル、アスファルトモルタル等を充填しなければならない。

#### 6 アスファルト注入時の注入圧力

受注者は、アスファルト注入時の注入圧力については、0.2～0.4MPaとしなければならない。

#### 7 アスファルト注入後の一般交通の解放時期

受注者は、アスファルト注入後の一般交通の解放時期については、注入孔のモルタル充填完了から30分～1時間程度経過後としなければならない。

#### 8 アスファルト注入材料の使用量の確認

アスファルト注入材料の使用量の確認は、質量検収によるものとし、監督職員の立会の上に行うものとする。

なお、受注者は、使用する計測装置について、施工前に監督職員の承諾を得なければならない。

#### 9 タワミ測定

受注者は、アスファルト注入完了後、注入箇所舗装版ごとにタワミ測定を行い、その結果を監督職員に提出しなければならない。

なお、タワミ量が0.4mm以上となった箇所については、原因を調査するとともに、設計図書に関して監督職員と協議しなければならない。

#### 10 目地補修の施工前準備

受注者は、目地補修において、注入目地材により舗装版目地部の補修を行う場合には、施工前に古い目地材、石、ごみ等を取り除かなければならない。

なお、目地板の上に注入目地材を使用している目地は、注入目地部分の材料を取り除くものとし、また、一枚の目地板のみで施工している目地は目地板の上部3cm程度削り取り、目地材を注入しなければならない。

#### 11 目地の補修

受注者は、目地の補修において注入目地材により舗装版のひびわれ部の補修を行う場合には、注入できるひびわれはすべて注入し、注入不能のひびわれは、施工前に設計図書に関して監督職員と協議しなければならない。

#### 12 クラック防止シート張りをを行う場合の注意

受注者は、目地補修においてクラック防止シート張りをを行う場合には、舗装版目地部及びひびわれ部のすき間の石、ごみ等を取り除き、接着部を清掃のうえ施工しなければならない。

なお、自接着型以外のクラック防止シートを使用する場合は、接着部にアスファルト乳剤を0.8l/m<sup>2</sup>程度を塗布のうえ張付けなければならない。

#### 13 クラック防止シート張りの継目

受注者は、目地補修におけるクラック防止シート張りの継目については、シートの重ね合わせを5～8cm程度としなければならない。

#### 14 目地補修禁止の状態

受注者は、目地補修において目地及びひびわれ部が湿っている場合には、注入及び張付け作業を行ってはならない。

### 3-4-6-14 砂利路盤工

受注者は、路面仕上げの施工に当たっては、設計図書に記載された横断勾配により仕上げなければならない。

## 第7節 地盤改良工

### 3-4-7-1 一般事項

本節は、地盤改良工として路床安定処理工、置換工、表層安定処理工、パイルネット工、サンドマット工、バーチカルドレーン工、締固め改良工、固結工その他これらに類する工種について定める。

### 3-4-7-2 路床安定処理工

#### 1 一般事項

受注者は、路床土と安定材を均一に混合し、締固めて仕上げなければならない。

#### 2 作業前の準備

受注者は、安定材の散布を行う前に現地盤の不陸整正や必要に応じて仮排水路などを設置



しなければならない。

### 3 安定材の散布

受注者は、所定の安定材を散布機械または人力によって均等に散布しなければならない。

### 4 混合

受注者は、路床安定処理工にあたり、散布終了後に適切な混合機械を用いて混合しなければならない。また、受注者は混合中は混合深さの確認を行うとともに混合むらが生じた場合は、再混合を行わなければならない。

### 5 施工

受注者は、路床安定処理工にあたり、粒状の石灰を用いる場合には、一回目の混合が終了した後仮転圧して放置し、生石灰の消化を待ってから再び混合を行わなければならない。

ただし、粉状の生石灰（0～5mm）を使用する場合は、一回の混合とすることができる。

### 6 粉塵対策

受注者は、路床安定処理工における散布及び混合を行うにあたり、粉塵対策について、設計図書に関して監督職員と協議しなければならない。

### 7 路床安定処理工の手順

受注者は、路床安定処理工にあたり、混合が終了したら表面を粗均しした後、整形し締固めなければならない。また、当該箇所が軟弱で締固め機械が入れない場合には、湿地ブルドーザなどで軽く転圧を行い、数日間養生した後に整形しタイヤローラなどで締固めなければならない。

## 3-4-7-3 置換工

### 1 一般事項

受注者は、置換のために掘削を行うにあたり、掘削面以下の層を乱さないように施工しなければならない。

### 2 一層の仕上がり厚さ

受注者は、路床部の置換工にあたり、一層の敷均し厚さは、仕上がり厚で20cm以下としなければならない。

### 3 締固め管理

受注者は、構造物基礎の置換工に当たり、構造物に有害な沈下及びその他の影響が生じないように十分に締め固めなければならない。

### 4 終了表面の処置

受注者は、置換工において、終了表面を粗均しした後、整形し締固めなければならない。

## 3-4-7-4 表層安定処理工

### 1 一般事項

受注者は、表層安定処理工にあたり、設計図書に記載された安定材を用いて、記載された範囲、形状に仕上げなければならない。

### 2 適用規定

サンドマット及び安定シートの施工については、第3編3-4-7-6サンドマット工の規定による。

### 3 表層安定処理

受注者は、表層混合処理を行うにあたり、安定材に生石灰を用いこれを貯蔵する場合は、地表面50cm以上の水はけの良い高台に置き、水の侵入、吸湿を避けなければならない。

なお、受注者は、生石灰の貯蔵量が500kg越える場合は、消防法の適用を受けるので、これによらなければならない。

### 4 掘削法面勾配の決定

受注者は、置換のための掘削を行う場合には、その掘削法面の崩壊が生じないように現地状況に応じて勾配を決定しなければならない。

### 5 サンドマット（海上）

受注者は、サンドマット（海上）にあたっては、潮流を考慮し砂を所定の箇所へ投下しなければならない。

### 6 配合試験

受注者は、安定材の配合について施工前に配合試験を行う場合は、安定処理土の静的締固めによる供試体作製方法または、安定処理土の締固めをしない供試体の作製方法（地盤工学会）の各基準のいずれかにより供試体を作製し、JISA1216（土の一軸圧縮試験方法）の規準により試験を行わなければならない。

## 3-4-7-5 パイルネット工

### 1 一般事項

受注者は、連結鉄筋の施工にあたり、設計図書に記載された位置に敷設しなければならない。

### 2 サンドマット及び安定シートの規定

サンドマット及び安定シートの施工については、第3編3-4-7-6サンドマット工の規定による。

### 3 木杭の規定

パイルネット工における木杭の施工については、以下の各号の規定による。

- (1) 受注者は、材質が設計図書に示されていない場合には、樹皮をはいだ生松丸太で、有害な腐れ、割れ、曲がり等のない材料を使用しなければならない。
- (2) 受注者は、先端は角すい形に削るものとし、角すい形の高さは径の1.5倍程度としなければならない。

### 4 既製コンクリート杭の規定

パイルネット工における既製コンクリート杭の施工については、以下の各号の規定による。

- (1) 受注者は、施工後に地表面に凹凸や空洞が生じた場合は、第3編3-2-1-14作業土工（床掘り・埋戻し）の規定により、これを埋戻さなければならない。
- (2) 受注者は、杭頭処理にあたり、杭本体を損傷させないように行わなければならない。
- (3) 受注者は、杭の施工にあたり、施工記録を整備保管するものとし、監督職員または、検査職員が施工記録を求めた場合は、速やかに提示しなければならない。
- (4) 受注者は、打込みにあたり、キャップは杭径に適したものをを用いるものとし、クッションは変形のないものをを用いなければならない。
- (5) 受注者は、杭の施工にあたり、杭頭を打込みの打撃等により損傷した場合は、これを整形しなければならない。

- (6) 受注者は、杭の施工にあたり、打込み不能となった場合は、原因を調査するとともに、設計図書に関して監督職員と協議しなければならない。
- (7) 受注者は、杭の打込みを終わり、切断した残杭を再び使用する場合は、設計図書に関して監督職員の承諾を得なければならない。
- (8) 杭の施工については、以下の各号の規定によるものとする。
  - ① 受注者は、杭の適用範囲、杭の取扱い、杭の施工法分類はJISA7201（遠心力コンクリートくいの施工標準）の規定による。
  - ② 受注者は、杭の打込み、埋込みはJISA7201（遠心力コンクリートくいの施工標準）の規定による。
  - ③ 受注者は、杭の継手はJISA7201（遠心力コンクリートくいの施工標準）の規定による。
- (9) 受注者は、杭のカットオフにあたり、杭内に設置されている鉄筋等の鋼材を傷つけないように、切断面が水平となるように行わなければならない。
- (10) 受注者は、殻運搬処理を行うにあたっては、運搬物が飛散しないように、適正な処置を行わなければならない。

#### 3-4-7-6 サンドマット工

##### 1 一般事項

受注者は、サンドマットの施工にあたり、砂のまき出しは均一に行い、均等に荷重をかけるようにしなければならない。

##### 2 安定シートの施工

受注者は、安定シートの施工にあたり、隙間無く敷設しなければならない。

#### 3-4-7-7 バーチカルドレーン工

##### 1 施工計画書

受注者は、バーチカルドレーンの打設及び排水材の投入に使用する機械については、施工前に施工計画書に記載しなければならない。

##### 2 投入量の計測

受注者は、バーチカルドレーン内への投入材の投入量を計測し、確実に充填したことを確認しなければならない。

##### 3 打設数量の計測

受注者は、袋詰式サンドドレーン及びペーパードレーンについてはその打設による使用量を計測し、確実に打設されたことを確認しなければならない。

##### 4 異常時の処置

受注者は、袋詰式サンドドレーン及びペーパードレーンの打設にあたり、切断及び持ち上がりが生じた場合は、改めて打設を行わなければならない。

##### 5 排水効果の維持

受注者は、打設を完了したペーパードレーンの頭部を保護し、排水効果を維持しなければならない。

#### 3-4-7-8 締固め改良工

##### 1 一般事項

受注者は、締固め改良工にあたり、地盤の状況を把握し、坑内へ設計図書に記載された粒度分布の砂を用いて適切に充填しなければならない。

## 2 周辺への影響防止

受注者は、施工現場周辺の地盤や、他の構造物並びに施設などへ影響を及ぼさないよう施工しなければならない。

## 3 施工位置

受注者は、海上におけるサンドコンパクションの施工にあたっては、設計図書に記された位置に打設しなければならない。

### 3-4-7-9 固結工

#### 1 攪拌

攪拌とは、粉体噴射攪拌、高圧噴射攪拌、スラリー攪拌及び中層混合処理を示すものとする。

#### 2 配合試験と一軸圧縮試験

受注者は、固結工による工事着手前に、攪拌及び注入する材料について配合試験と一軸圧縮試験を実施するものとし、目標強度を確認しなければならない。また、監督職員または検査職員の請求があった場合は、速やかに提示しなければならない。

#### 3 周辺の振動障害の防止

受注者は、固結工法にあたり、施工中における施工現場周辺の地盤や他の構造物並びに施設などに対して振動による障害を与えないようにしなければならない。

#### 4 地中埋設物の処置

受注者は、固結工の施工中に地下埋設物を発見した場合は、ただちに工事を中止し、監督職員に連絡後、占有者全体の現地確認調査を求め管理者を明確にし、その管理者と埋設物の処理にあたらなければならない。

#### 5 生石灰パイルの施工

受注者は、生石灰パイルの施工にあたり、パイルの頭部は1m程度空打ちし、砂または粘土で埋戻さなければならない。

#### 6 中層混合処理

(1) 改良材は、セメントまたはセメント系固化材とする。

なお、土質等によりこれにより難しい場合は、監督職員と協議しなければならない。

(2) 施工機械は、鉛直方向に攪拌混合可能な攪拌混合器を用いることとする。

攪拌混合機とは、アーム部に攪拌翼を有し、プラントからの改良材を攪拌翼を用いて原地盤と攪拌混合することで地盤改良を行う機能を有する機械である。

(3) 受注者は、設計図書に示す改良天端高並びに範囲を攪拌混合しなければならない。

なお、現地状況によりこれにより難しい場合は、監督職員と協議しなければならない。

施工後の改良天端高については、攪拌及び注入される改良材による盛上りが想定される場合、工事着手前に盛上り土の処理（利用）方法について、監督職員と協議しなければならない。

#### 7 薬液注入工法

受注者は、薬液注入工の施工にあたり、薬液注入工法の適切な使用に関し、技術的知識と経験を有する現場責任者を選任し、事前に経歴書により監督職員の承諾を得なければならない。

い。

## 8 薬液注入工事前の確認事項

受注者は、薬液注入工事の着手前に以下について監督職員の確認を得なければならない。

### (1) 工法関係

- ① 注入圧
- ② 注入速度
- ③ 注入順序
- ④ ステップ長

### (2) 材料関係

- ① 材料（購入・流通経路等を含む）
- ② ゲルタイム
- ③ 配合

## 9 適用規定

受注者は、薬液注入工を施工する場合には、「薬液注入工法による建設工事の施工に関する暫定指針」（昭和49年7月10日建設省官技発第160号）の規定による。

## 10 施工管理等

受注者は、薬液注入工における施工管理等については、「薬液注入工事に係わる施工管理等について」（平成2年9月18日建設省大臣官房技術調査室長通達）の規定による。

なお、受注者は、注入の効果の確認が判定できる資料を作成し、監督職員または検査職員の請求があった場合は速やかに提示しなければならない。

## 第8節 工場製品輸送工

### 3-4-8-1 一般事項

#### 1 適用工種

本節は、工場製品輸送工として輸送工その他これらに類する工種について定める。

#### 2 施工計画書

受注者は、輸送計画に関する事項を施工計画書へ記載しなければならない。

### 3-4-8-2 輸送工

#### 1 部材発送前の準備

受注者は、部材の発送に先立ち、塗装等で組立て記号を記入しておかなければならない。

#### 2 輸送中の部材の損傷防止

受注者は、輸送中の部材の損傷を防止するために、発送前に堅固に荷造りしなければならない。

なお、受注者は、部材に損傷を与えた場合は直ちに監督職員に連絡し、取り替えまたは補修等の処置を講じなければならない。

## 第9節 構造物撤去工

### 3-4-9-1 一般事項

本節は、構造物撤去工として作業土工（床掘り・埋戻し）、構造物取壊し工、防護柵撤去工、標識撤去工、道路付属物撤去工、プレキャスト擁壁撤去工、排水構造物撤去工、かご撤去工、落石雪害防止撤去工、ブロック舗装撤去工、緑石撤去工、冬季安全施設撤去工、骨材再生工、運搬処理工その他これらに類する工種について定める。

### 3-4-9-2 作業土工（床掘り・埋戻し）

作業土工の施工については、第3編3-2-1-14作業土工（床掘り・埋戻し）の規定による。

### 3-4-9-3 構造物取壊し工

#### 1 一般事項

受注者は、コンクリート構造物取壊し及びコンクリートはつりを行うにあたり、本体構造物の一部を撤去する場合には、本体構造物に損傷を与えないように施工しなければならない。

#### 2 舗装版取壊し

受注者は、舗装版取壊しを行うにあたっては、他に影響を与えないように施工しなければならない。

#### 3 石積み取壊し等

受注者は、石積み取壊し、コンクリートブロック撤去及び吹付法面取壊しを行うにあたっては、地山法面の雨水による浸食や土砂崩れを発生させないように施工しなければならない。

#### 4 鋼材切断

受注者は、鋼材切断を行うにあたっては、本体部材として兼用されている部分において、本体の部材に悪影響を与えないように処理しなければならない。

#### 5 鋼矢板及びH鋼杭の引抜き跡の充填

受注者は、鋼矢板及びH鋼杭の引抜き跡の空洞を砂等で充填するなどして地盤沈下を生じないようにしなければならない。

#### 6 根固めブロック撤去

受注者は、根固めブロック撤去を行うにあたっては、根固めブロックに付着した土砂、泥土、ゴミを現場内において取り除いた後、運搬しなければならない。

#### 7 コンクリート表面処理

受注者は、コンクリート表面処理を行うにあたっては、周辺環境や対象構造物に影響を与えないように施工しなければならない。

#### 8 表面処理の施工上の注意

受注者は、コンクリート表面処理を行うにあたっては、供用中の施設に損傷及び機能上の悪影響が生じないように施工しなければならない。

#### 9 道路交通の支障防止対策

受注者は、コンクリート表面処理を行うにあたっては、道路交通に対して支障が生じないように必要な対策を講じなければならない。

#### 10 施工基準

受注者は、コンクリート表面処理を行うにあたっては、設計図書に従って施工しなければならない。

## 11 発生する濁水の処分

受注者は、コンクリート表面処理において発生する濁水及び廃材については、設計図書による処分方法によらなければならない。

### 3-4-9-4 防護柵撤去工

#### 1 供用中の施設への影響防止

受注者は、ガードレール、ガードパイプ、横断・転落防止柵、ガードケーブル、立入り防止柵の撤去に際して、供用中の施設に損傷及び機能上の悪影響が生じないように施工しなければならない。

#### 2 道路交通に対する支障防止

受注者は、ガードレール、ガードパイプ、横断・転落防止柵、ガードケーブル、立入り防止柵の撤去に際して、道路交通に対して支障が生じないように必要な対策を講じなければならない。

#### 3 処分方法

受注者は、ガードレール、ガードパイプ、横断・転落防止柵、ガードケーブル、立入り防止柵の撤去において、設計図書による処分方法によらなければならない。

### 3-4-9-5 標識撤去工

#### 1 供用中の施設への影響防止

受注者は、標識撤去に際して、供用中の施設に損傷及び機能上の悪影響が生じないように施工しなければならない。

#### 2 道路交通への支障防止

受注者は、標識撤去に際して、道路交通に対して支障が生じないように必要な対策を講じなければならない。

#### 3 処分方法

受注者は、標識撤去において、設計図書による処分方法によらなければならない。

### 3-4-9-6 道路付属物撤去工

#### 1 供用中の施設への影響防止

受注者は、視線誘導標、境界杭、距離標、道路鋸、車線分離標、境界鋸等の撤去に際して、供用中の施設に損傷及び機能上の悪影響が生じないように施工しなければならない。

#### 2 道路交通への支障防止

受注者は、視線誘導標、境界杭、距離標、道路鋸、車線分離標、境界鋸等の撤去に際して、道路交通に対して支障が生じないように必要な対策を講じなければならない。

#### 3 撤去工法

受注者は、視線誘導標、境界杭、距離標、道路鋸、車線分離標、境界鋸等の撤去においては、適切な工法を検討し施工しなければならない。

#### 4 処分方法

受注者は、視線誘導標、境界杭、距離標、道路鋸、車線分離標、境界鋸等の撤去において、設計図書による処分方法によらなければならない。

### 3-4-9-7 プレキャスト擁壁撤去工

#### 1 供用中の施設への影響防止

受注者は、プレキャスト擁壁の撤去に際して、供用中の施設に損傷及び機能上の悪影響が生じないように施工しなければならない。

#### 2 他の構造物の損傷防止

受注者は、プレキャスト擁壁の一部を撤去する場合には、他の構造物に損傷を与えないように施工しなければならない。

#### 3 処分方法

受注者は、プレキャスト擁壁の撤去において、設計図書による処分方法によらなければならない。

### 3-4-9-8 排水構造物撤去工

#### 1 供用中の施設への影響防止

受注者は、排水構造物の撤去に際して、供用中の施設に損傷及び機能上の悪影響が生じないように施工しなければならない。

#### 2 他の構造物への損傷防止

受注者は、排水構造物の撤去に際して、他の排水構造物施設に損傷及び機能上の悪影響が生じないように施工しなければならない。

#### 3 道路交通への支障の防止

受注者は、排水構造物の撤去に際して、道路交通に対して支障が生じないように必要な対策を講じなければならない。

#### 4 切廻し水路の機能維持

受注者は、側溝・街渠、集水桝・マンホールの撤去に際して、切廻し水路を設置した場合は、その機能を維持するよう管理しなければならない。

#### 5 処分方法

受注者は、排水構造物の撤去において、設計図書による処分方法によらなければならない。

### 3-4-9-9 かが撤去工

#### 1 供用中の施設への影響防止

受注者は、じゃかご、ふとんかごの撤去にあたっては、ゴミを現場内において取り除いた後、鉄線とぐり石を分けて運搬しなければならない。

#### 2 処分方法

受注者は、じゃかご、ふとんかごの撤去において、設計図書による処分方法によらなければならない。

### 3-4-9-10 落石雪害防止撤去工

#### 1 供用中の施設への影響防止

受注者は、落石防護柵撤去、落石防止網（繊維網）の撤去に際して、供用中の施設に損傷及び機能上の悪影響が生じないように施工しなければならない。



## 2 処分方法

受注者は、落石防護柵撤去、落石防止網（繊維網）の撤去にあたっては、設計図書による処分方法によらなければならない。

### 3-4-9-11 ブロック舗装撤去工

#### 1 供用中の施設への影響防止

受注者は、インターロッキングブロック、コンクリート平板ブロック及びノンスリップの撤去に際して、供用中の施設に損傷及び機能上の悪影響が生じないように施工しなければならない。

#### 2 道路交通への支障の防止

受注者は、インターロッキングブロック、コンクリート平板ブロック及びノンスリップの撤去に際して、道路交通に対して支障が生じないように必要な対策を講じなければならない。

#### 3 処分方法

受注者は、インターロッキングブロック、コンクリート平板ブロック及びノンスリップの撤去において、設計図書による処分方法によらなければならない。

### 3-4-9-12 縁石撤去工

#### 1 供用中の施設への影響防止

受注者は、歩車道境界ブロック、地先境界ブロックの撤去に際して、供用中の施設に損傷及び機能上の悪影響が生じないように施工しなければならない。

#### 2 道路交通への支障防止

受注者は、歩車道境界ブロック、地先境界ブロックの撤去に際して、道路交通に対して支障が生じないように必要な対策を講じなければならない。

#### 3 処分方法

受注者は、歩車道境界ブロック及び地先境界ブロックの撤去において、設計図書による処分方法によらなければならない。

### 3-4-9-13 冬季安全施設撤去工

#### 1 供用中の施設への影響防止

受注者は、吹溜式防雪柵、吹払式防雪柵の撤去に際して、供用中の施設に損傷及び機能上の悪影響が生じないように施工しなければならない。

#### 2 適用規定

吹溜式防雪柵、吹払式防雪柵の撤去にあたっては、第3編3-4-9-3構造物取壊し工の規定による。

#### 3 道路交通への支障防止

受注者は、吹溜式防雪柵、吹払式防雪柵の撤去にあたっては、道路交通に対して支障が生じないように必要な対策を講じなければならない。

#### 4 処分方法

受注者は、吹溜式防雪柵、吹払式防雪柵の撤去において、設計図書による処分方法によらなければならない。

### 3-4-9-14 骨材再生工

#### 1 骨材再生工の施工

骨材再生工の施工については、設計図書に明示した場合を除き、第1編1-1-1-21建設副産物の規定による。

#### 2 構造物の破砕、撤去

受注者は、構造物の破砕、撤去については、第3編3-4-9-3構造物取壊し工及び第3編3-4-9-6道路付属物撤去工の規定により施工しなければならない。ただし、これらの規定により難しい場合には、設計図書に関して監督職員と協議し承諾を得なければならない。

#### 3 適切な使用機械の選定

受注者は、骨材再生工の施工にあたり、現場状況、破砕物の内容、破砕量や運搬方法などから、適切な使用機械を選定しなければならない。

#### 4 他の部分の損傷防止

受注者は、骨材再生工の施工については、施工箇所以外の部分に損傷や悪影響を与えないように行なわなければならない。

#### 5 第三者の立ち入り防止処置

受注者は、作業ヤードの出入り口の設置及び破砕作業に際して、関係者以外の立ち入りの防止に対して留意しなければならない。

#### 6 施工計画書

受注者は、破砕ホッパーに投入する材質、圧縮強度、大きさ等について使用機械の仕様、処理能力、選別方法や再生骨材の使用目的を考慮して、小割及び分別の方法を施工計画書に記載しなければならない。

なお、鉄筋、不純物、ごみや土砂などの付着物の処理は、再生骨材の品質及び使用機械の適用条件に留意して行なわなければならない。

#### 7 飛散、粉塵及び振動対策の協議

受注者は、コンクリート塊やアスファルト塊等の破砕や積込みにあたり、飛散、防塵及び振動対策の必要性について変更が伴う場合には、事前に設計図書に関して監督職員と協議しなければならない。

#### 8 施工ヤードの大きさ等の変更の協議

受注者は、作業ヤードの大きさ及び適切な施工基盤面の整備方法について変更が伴う場合は、事前に設計図書に関して監督職員と協議しなければならない。

#### 9 設計図書により難しい場合の処置

受注者は、作業ヤードの大きさ及び適切な施工基盤面の整備方法については、設計図書によるものとし、これにより難しい場合は、事前に設計図書に関して監督職員と協議しなければならない。

#### 10 指定場所以外の仮置きまたは処分

受注者は、施工上やむを得ず指定された場所以外に再生骨材や建設廃棄物を仮置きまたは処分する場合には、設計図書に関して監督職員と協議しなければならない。

### 3-4-9-15 運搬処理工

#### 1 工事現場発生品の規定

工事の施工に伴い生じた工事現場発生品については、第1編1-1-1-20工事現場発生品の規定による。

#### 2 建設副産物の規定

工事の施工に伴い生じた建設副産物については、第1編1-1-1-21建設副産物の規定による。

#### 3 殻運搬処理

受注者は、殻運搬処理、現場発生品の運搬処理を行うにあたっては、運搬物が飛散しないよう適正な処置を行わなければならない。

## 第10節 仮設工

### 3-4-10-1 一般事項

#### 1 適用工種

本節は、仮設工として工事用道路工、仮橋・仮栈橋工、路面覆工、仮設土留・仮締切工、治山等仮締切工、水替工、地下水位低下工、仮水路工、残土受入れ施設工、作業ヤード整備工、電力設備工、コンクリート製造設備工、トンネル仮設備工、防塵対策工、防護施設工、除雪工、法面吹付工、足場工その他これらに類する工種について定める。

#### 2 一般事項

受注者は、仮設工については、設計図書の定めまたは監督職員の指示がある場合を除き、受注者の責任において施工しなければならない。

#### 3 仮設物の撤去原形復旧

受注者は、仮設物については、設計図書の定めまたは監督職員の指示がある場合を除き、工事完了後、仮設物を完全に撤去し、原形に復旧しなければならない。

#### 4 受注者は、足場工、作業構台、架設通路については、「手すり先行工法等に関するガイドライン（厚生労働省平成21年4月）」を適用し、転落防止措置等の設置、安全点検等を実施するものとする。

### 3-4-10-2 工事用道路工

#### 1 一般事項

工事用道路とは、工事用の資機材や土砂を運搬するために仮に施工された道路をいうものとする。

#### 2 工事用道路の計画・施工

受注者は、工事用道路の施工にあたり、予定交通量・地形・気候を的確に把握し、周囲の環境に影響のないよう対策を講じなければならない。

#### 3 一般交通の支障防止

受注者は、工事用道路に一般交通がある場合には、一般交通の支障とならないようその維持管理に留意しなければならない。

#### 4 工事用道路盛土の施工

受注者は、工事用道路盛土の施工にあたり、不等沈下を起さないように締固めなければならない。

#### 5 盛土部法面の整形

受注者は、工事用道路の盛土部法面の整形する場合は、法面の崩壊が起こらないように締固めなければならない。

#### 6 工事用道路の敷砂利

受注者は、工事用道路の敷砂利を行うにあたり、石材を均一に敷均さなければならない。

#### 7 安定シート

受注者は、安定シートを用いて、工事用道路の盛土の安定を図る場合には、安定シートと盛土が一体化して所定の効果が発揮できるよう施工しなければならない。

#### 8 殻運搬処理

受注者は、殻運搬処理を行うにあたっては、運搬物が飛散しないように、適正な処置を行わなければならない。

#### 9 既設構造物への影響防止

受注者は、工事用道路を堤防等の既設構造物に設置・撤去する場合は、既設構造物に悪影響を与えないようにしなければならない。

10 受注者は、路面の施工に当たっては、路面水による洗掘防止に十分配慮しなければならない。

### 3-4-10-3 仮橋・仮栈橋工

#### 1 一般事項

受注者は、仮橋・仮栈橋工を河川内に設置する際に、設計図書に定めがない場合には、工事完了後及び工事期間中であっても出水期間中は撤去しなければならない。

#### 2 覆工板と仮橋上部との接合

受注者は、覆工板と仮橋上部との接合を行うにあたり、隅角部の設置に支障があるときはその処理方法等の対策を講じなければならない。

#### 3 仮設高欄及び防舷材の設置

受注者は、仮設高欄及び防舷材を設置するにあたり、その位置に支障があるときは、設置方法等の対策を講じなければならない。

#### 4 殻運搬処理

受注者は、殻運搬処理を行うにあたっては、運搬物が飛散しないように、適正な処置を行わなければならない。

#### 5 杭の施工

受注者は、杭橋脚の施工にあたり、ウォータージェットを用いる場合には、最後の打止めを落錘等で貫入させ落ち着かせなければならない。

### 3-4-10-4 路面覆工

#### 1 一般事項

受注者は、路面覆工を施工するにあたり、覆工板間の段差、隙間、覆工板表面の滑り及び覆工板の跳ね上がり等に注意し、交通の支障とにならないようにしなければならない。また、路面覆工の横断方向端部には必ず覆工板ずれ止め材を取り付けなければならない。

#### 2 第三者の立ち入り防止

受注者は、覆工部の出入り口の設置及び資器材の搬入出に際して、関係者以外の立ち入りの防止に対して留意しなければならない。

### 3 路面覆工桁の転倒防止

受注者は、路面勾配がある場合に、覆工板の受桁に荷重が均等にかかるようにすると共に、受桁が転倒しない構造としなければならない。

#### 3-4-10-5 仮設土留・仮締切工

##### 1 一般事項

受注者は、周囲の状況を考慮し、本体工事の品質、出来形等の確保に支障のないように施工しなければならない。

##### 2 河積阻害等の防止

受注者は、仮締切工の施工にあたり、河積阻害や河川管理施設、許可工作物等に対する局所的な洗掘等を避けるような施工をしなければならない。

##### 3 埋設物の確認

受注者は、仮設土留・仮締切工の仮設H鋼杭、仮設鋼矢板の打込みに先行し、支障となる埋設物の確認のため、溝掘り等を行い、埋設物を確認しなければならない。

##### 4 溝掘の仮復旧

受注者は、溝掘りを行うにあたり、一般の交通を開放する必要がある場合には、仮復旧を行い一般の交通に開放しなければならない。

##### 5 埋戻し

受注者は、埋戻しを行うにあたり、埋戻し箇所の残材、廃物、木くず等を撤去し、目標高さまで埋戻さなければならない。

##### 6 埋戻し箇所の排水

受注者は、埋戻し箇所が水中の場合には、施工前に排水しなければならない。

##### 7 埋戻土の締固め

受注者は、構造物の隣接箇所や狭い箇所において埋戻しを行う場合は、十分に締固めを行わなければならない。

##### 8 埋設構造物周辺の埋戻し

受注者は、埋戻しを行うにあたり、埋設構造物がある場合には、偏土圧が作用しないように、埋戻さなければならない。

##### 9 水密性の確保

受注者は、河川構造物付近のように水密性を確保しなければならない箇所の埋戻しにあたり、埋戻し材に含まれる石が1ヶ所に集中しないように施工しなければならない。

##### 10 適切な含水比の確保

受注者は、埋戻しの施工にあたり、適切な含水比の状態で行わなければならない。

##### 11 埋設物等への損傷防止

受注者は、仮設鋼矢板の打込みにおいて、埋設物等に損傷を与えないよう施工しなければならない

##### 12 ウォータージェット工の最終打止め

受注者は、ウォータージェットを用いて仮設H鋼杭、鋼矢板等を施工する場合には、最後の打止めを落錘等で貫入させ落ち着かせなければならない。

##### 13 杭・矢板引抜き跡の埋戻し

受注者は、仮設H鋼杭、鋼矢板等の引抜き跡を沈下など地盤の変状を生じないよう空洞を砂

等で充填しなければならない。

14 仮設アンカー影響防止

受注者は、仮設アンカーの削孔施工については、地下埋設物や周辺家屋等に悪影響を与えないように行わなければならない。

15 土留め材の締付け

受注者は、タイロッド・腹起しあるいは切梁・腹起しの取付けにあたって各部材が一様に働くように締付けを行わなければならない。

16 横矢板の施工

受注者は、横矢板の施工にあたり、掘削と並行してはめ込み、横矢板と掘削土壁との間に隙間のないようにしなければならない。万一掘りすぎた場合は、良質な土砂、その他適切な材料を用いて裏込を行うとともに、土留め杭のフランジと土留め板の間にくさびを打ち込んで、隙間のないように固定しなければならない。

17 じゃかご（仮設）施工

受注者は、じゃかご（仮設）施工にあたり、中詰用石材の網目からの脱落が生じないように、石材の選定を行わなければならない。

18 じゃかご（仮設）の詰石

受注者は、じゃかご（仮設）の詰石にあたり、外廻りに大きな石を配置し、かごの先端から逐次詰込み、空隙を少なくしなければならない。

19 じゃかご（仮設）の布設

受注者は、じゃかご（仮設）の布設にあたり、床ごしらえのうえ、間割りをしてかご頭の位置を定めなければならない。

なお、詰石に際しては、受注者は法肩及び法尻の屈折部が扁平にならないように充填し、適切な断面形状に仕上げなければならない。

20 ふとんかご（仮設）の施工

ふとんかご（仮設）の施工については、本条17～19項の規定による。

21 土のうの中詰

受注者は、土のうの中詰に当たり、中詰め材料に草木、根株その他腐食物及び角の立った石礫等が混入しないようにしなければならない。

22 土のうの施工

受注者は、土のうの施工に当たり、木杭等を打ち込む場合は、土のうの中心を貫通するよう打ち込まなければならない。

26 土のうの布設

受注者は、土のうの布設に当たり、土のうを積み上げる場合は、特に指定が無いかぎり小口を正面とし、所定の勾配によって積み上げなければならない。

24 締切盛土着手前の現状地盤確認

受注者は、締切盛土着手前に現状地盤を確認し、周囲の地盤や構造物に変状を与えないようにしなければならない。

25 盛土部法面の整形

受注者は、盛土部法面の整形を行う場合には、締固めて法面の崩壊がないように施工しなければならない。

## 26 止水シートの設置

受注者は、止水シートの設置にあたり、突起物やシートの接続方法の不良により漏水しないように施工しなければならない。

## 27 殻運搬処理

受注者は、殻運搬処理を行うにあたっては、運搬物が飛散しないように、適正な処置を行わなければならない。

### 3-4-10-6 治山等仮締切工

#### 1 一般事項

受注者は、土砂締切、土のう締切、コンクリート締切の施工にあたり、周囲の状況を考慮し、本体工事の品質、出来形等の確保に支障のないように施工しなければならない。

#### 2 作業土工の規定

作業土工の施工については、第3編3-2-1-14作業土工（床掘り・埋戻し）の規定による。

#### 3 土砂締切の規定

土砂締切の施工については、第3編第2章土工の規定による。

#### 4 コンクリート締切工の規定

コンクリート締切工の施工については、第3編第3章無筋・鉄筋コンクリートの規定による。

### 3-4-10-7 水替工

#### 1 一般事項

受注者は、ポンプ排水を行うにあたり、土質の確認によって、クイックサンド、ボーリングが起きない事を検討すると共に、湧水や雨水の流入水量を十分に排水しなければならない。

#### 2 排水管理

受注者は、本条1項の現象による法面や掘削地盤面の崩壊を招かぬように管理しなければならない。

#### 3 排水時の処置

受注者は、河川あるいは下水道等に排水する場合において、設計図書に明示がない場合には、施工前に、河川法、下水道法の規定に基づき、当該管理者に届出、あるいは許可を受けなければならない。

#### 4 濁水処理

受注者は、工事により発生する濁水を関係法令等に従って、濁りの除去等の処理を行った後、放流しなければならない。

### 3-4-10-8 地下水位低下工

#### 1 一般事項

受注者は、ウェルポイントあるいはディープウェルを行うにあたり、施工前に土質の確認を行い、地下水位、透水係数、湧水量等を確認し、確実に施工しなければならない。

#### 2 周辺被害の防止

受注者は、周辺に井戸がある場合には、状況の確認につとめ被害を与えないようにしなければならない。

### 3-4-10-9 仮水路工

#### 1 排水施設の損傷防止

受注者は、工事車両等によりヒューム管、コルゲートパイプ、塩ビ管の破損を受けないよう、設置しなければならない。

#### 2 排水管撤去跡の埋戻し

受注者は、ヒューム管・コルゲートパイプ、塩ビ管の撤去後、埋戻しを行う場合には、埋戻しに適した土を用いて締固めをしながら埋戻しをしなければならない。

#### 3 素掘側溝の施工

受注者は、素掘側溝の施工にあたり、周囲の地下水位への影響が小さくなるように施工しなければならない。また、水位の変動が予測される場合には、必要に応じて周囲の水位観測を行わなくてはならない。

#### 4 切梁・腹起し取付け時の注意

受注者は、切梁・腹起しの取付けにあたり、切梁・腹起しが一様に働くように締付けを行わなければならない。

#### 5 仮設鋼矢板水路

受注者は、仮設の鋼矢板水路を行うにあたり、控索材等の取付けにおいて、各控索材等が一様に働くように締付けを行わなければならない。

#### 6 杭・矢板等の引抜跡の埋戻し

受注者は、仮設H鋼杭、鋼矢板等の引抜き跡を沈下など地盤の変状を生じないように空洞を砂等で充填しなければならない。

### 3-4-10-10 残土受入れ施設工

#### 1 搬入土砂の周囲への流出防止

受注者は、雨水の排水処理等を含めて、搬入土砂の周囲への流出防止対策を講じなければならない。

#### 2 コンクリートブロック等の仮置き時の防護

受注者は、コンクリートブロック、プレキャストL型擁壁、プレキャスト逆T型擁壁を仮置きする場合には、転倒、他部材との接触による損傷がないようにこれらを防護しなければならない。

### 3-4-10-11 作業ヤード整備工

#### 1 一般事項

受注者は、ヤード造成を施工するにあたり、工事の進行に支障のないように位置や規模を検討し造成・整備しなければならない。

#### 2 敷砂利施工の注意

受注者は、ヤード内に敷砂利を施工する場合、ヤード敷地内に碎石を平坦に敷均さなければならない。



### 3-4-10-12 電力設備工

#### 1 一般事項

受注者は、受電設備、配電設備、電動機設備、照明設備を設置するにあたり、必要となる電力量等を把握し、本体工事の施工に支障が生じない設備としなければならない。

#### 2 電気主任技術者

受注者は、電気事業法において定める自家用電気工作物施設の維持管理保守において電気主任技術者を選び、監督職員に提示するとともに、保守規定を制定し適切な運用をしなければならない。

#### 3 防音対策

受注者は、騒音が予見される設備を設置する場合には、防音対策を講じるなど、周辺環境に配慮しなければならない。

### 3-4-10-13 コンクリート製造設備工

#### 1 一般事項

コンクリートプラント設備は、練り上がりコンクリートを排出する時に材料の分離を起こさないものとする。

#### 2 コンクリートの練りませ

受注者は、コンクリートの練りませにおいてはバッチミキサを用いなければならない。

#### 3 ケーブルクレーン設備のバケットの構造

ケーブルクレーン設備のバケットの構造は、コンクリートの投入及び搬出の際に材料の分離を起こさないものとし、また、バケットからコンクリートの排出が容易でかつ速やかなものとする。

### 3-4-10-14 トンネル仮設備工

#### 1 一般事項

受注者は、トンネル仮設備について、本体工事の品質・性能等の確保のため、その保守に努めなければならない。

#### 2 トンネル照明設備の設置

受注者は、トンネル照明設備を設置するにあたり、切羽等直接作業を行う場所、保線作業、通路等に対して適切な照度を確保するとともに、明暗の対比を少なくするようにしなければならない。また、停電時等の非常時への対応についても配慮した設備としなければならない。

#### 3 用水設備の設置

受注者は、用水設備を設置するにあたり、さっ孔水、コンクリート混練水、洗浄水、機械冷却水等の各使用量及び水質を十分把握し、本体工事の施工に支障が生じない設備としなければならない。

#### 4 トンネル排水設備の設置

受注者は、トンネル排水設備を設置するにあたり、湧水量を十分調査し、作業その他に支障が生じないようにしなければならない。また、強制排水が必要な場合には、停電等の非常時に対応した設備としなければならない。

#### 5 トンネル換気設備の設置

受注者は、トンネル換気設備の設置にあたり、発破の後ガス、粉じん、内燃機関の排気ガ

ス、湧出有毒ガス等について、その濃度が関係法令等で定められた許容濃度以下に坑内環境を保つものとしなければならない。また、停電等の非常時に対応についても考慮した設備としなければならない。

#### 6 トンネル送気設備の設置

受注者は、トンネル送気設備の設置にあたり、排気ガス等の流入を防止するように吸気口の位置の選定に留意しなければならない。また、停電等の非常時への対応についても考慮した設備としなければならない。

受注者は、機械による掘削作業、せん孔作業及びコンクリート等の吹付け作業にあたり、湿式の機械装置を用いて粉じんの発散を防止するための措置を講じなければならない。

#### 7 トンネル工事連絡設備の設置

受注者は、トンネル工事連絡設備の設置にあたり、通常時のみならず非常時における連絡に関しても考慮しなければならない。

#### 8 換気装置の設置

受注者は、換気装置の設置にあたり、トンネルの規模、施工方法、施工条件等を考慮した上で、坑内の空気を強制的に換気するのに効果的な換気装置のものを選定しなければならない。

#### 9 集じん装置の設置

受注者は、集じん装置の設置にあたり、トンネル等の規模等を考慮した上で、十分な処理容量を有しているもので、粉じんを効率よく捕集し、かつ、吸入性粉じんを含めた粉じんを清浄化する処理能力を有しているものを選定しなければならない。

#### 10 換気等の効果確認

受注者は、換気の実施等の効果を確認するにあたって、半月以内ごとに1回、定期的に、定められた方法に従って、空気の粉じん濃度等について測定を行わなければならない。この際、粉じん濃度（吸入性粉じん濃度）目標レベルは $3\text{mg}/\text{m}^3$ 以下とし、掘削断面積が小さいため、 $3\text{mg}/\text{m}^3$ を達成するのに必要な大きさ（口径）の風管又は必要な本数の風管の設置、必要な容量の集じん装置の設置等が施工上極めて困難であるものについては、可能な限り、 $3\text{mg}/\text{m}^3$ に近い値を粉じん濃度目標レベルとして設定し、当該値を記録しておくこと。また、各測定点における測定値の平均値が目標レベルを超える場合には、作業環境を改善するための必要な措置を講じなければならない。

粉じん濃度等の測定結果は関係労働者の閲覧できる措置を講じなければならない。

#### 11 トンネル充電設備の設置

受注者は、トンネル充電設備を設置するにあたり、機関車台数等を考慮し工事に支障が生じないよう充電所の大きさ及び充電器台数等を決定しなければならない。また、充電中の換気に対する配慮を行わなければならない。

#### 12 スライドセントルの組立解体

受注者は、スライドセントル組立解体にあたり、換気管及び送気管等の損傷に留意し、また移動時にねじれなどによる変形を起こさないようにしなければならない。組立時には、可動部が長期間の使用に耐えるようにしなければならない。

#### 13 防水作業台車

受注者は、防水作業台車の構造を防水シートが作業台端部で損傷しない構造とするとともに、作業台組立解体にあたり、施工済みの防水シートを損傷することのないように作業しな

ければならない。

#### 14 ターンテーブル設備の設置

受注者は、ターンテーブル設備の設置にあたり、その動きを円滑にするため、据付面をよく整地し不陸をなくさなければならない。

#### 15 トンネル用濁水処理設備の設置

受注者は、トンネル用濁水処理設備の設置にあたり、水質汚濁防止法、関連地方自治体の公害防止条例等の規定による水質を達成できるものとしなければならない。また、設備については、湧水量、作業内容及び作業の進捗状況の変化に伴う処理水の水質変化に対応できるものとしなければならない。

### 3-4-10-15 防塵対策工

#### 1 一般事項

受注者は、工事車輛が車輪に泥土、土砂を付着したまま工事区域から外部に出るおそれがある場合には、タイヤ洗浄装置及びこれに類する装置の設置、その対策について設計図書に関して監督職員と協議しなければならない。

#### 2 砂塵被害防止

受注者は、工事用機械及び車輛の走行によって砂塵の被害を第三者に及ぼすおそれがある場合には、散水あるいは路面清掃について、設計図書に関して監督職員と協議しなければならない。

### 3-4-10-16 防護施設工

#### 1 一般事項

受注者は、防護施設の設置位置及び構造の選定にあたり、発破に伴う飛散物又は落石の周辺への影響がないように留意しなければならない。

#### 2 仮囲い等による支障対策

受注者は、仮囲いまたは立入防止柵の設置にあたり、交通に支障をきたす場合あるいは苦情が発生すると予想される場合には、工事前に対策を講じなければならない。

### 3-4-10-17 除雪工

#### 1 受注者は、除雪を行うにあたり、路面及び構造物、計画地盤に損傷を与えないようにしなければならない。

なお、万一損傷を与えた場合には受注者の責任において元に戻さなければならない。

#### 2 受注者は、除雪を行うに当たり、森林等に損傷を与えないようにしなければならない。

なお、万一損傷を与えた場合には監督職員に報告し、指示があればそれに従うものとする。

### 3-4-10-18 法面吹付工

法面吹付工の施工については、第3編3-4-14-3吹付工の規定による。

### 3-4-10-19 足場工

#### 1 受注者は、足場設備の設置に際して、自重、積載荷重、風荷重、水平荷重を考慮して、転倒あるいは落下が生じない構造としなければならない。

- 2 受注者は、高所等へ足場を設置する場合には、作業員の墜落及び吊荷の落下等が生じないよう関連法令に基づき、手すりなどの防護工を行わなければならない。
- 3 受注者は、足場工の施工に当たり、「手すり先行工法等に関するガイドライン」（厚生労働省、平成21年4月）」によるものとし、足場の組立て、解体、変更の作業時及び使用時には、常時、全ての作業床において二段手すり及び幅木の機能を有するものを設置しなければならない。
- 4 受注者は、歩道あるいは供用道路上等に足場設備工を設置する場合には、交通の障害とならないよう、必要に応じて板張防護、シート張り防護などを行わなければならない。
- 5 受注者は、シート張り防護の施工に当たっては、ボルトや鉄筋などの突起物によるシートの破れ等に留意しなければならない。

#### 3-4-10-20 作業構台工

- 1 受注者は、作業構台については、設置する工事用機械、構台上に仮に置く資材及び作業員等の重量に対し、十分余裕をもって耐えられる構造・規模としなければならない。
- 2 受注者は、作業構台については、「手すり先行工法等に関するガイドライン（厚生労働省平成21年4月）」により落下転落防止の安全柵を設けるとともに、作業床の最大積載荷重を定め、作業構台の見やすい場所に表示しなければならない。

#### 3-4-10-21 ケーブルクレーン架設

##### 1 一般事項

受注者は、ケーブルクレーンは、つり荷荷重を考慮した適切な施設構造とするとともに、過積載とならないようにしなければならない。

##### 2 ケーブルクレーンの運転

ケーブルクレーンの運転は、運転に必要な安全教育を受けた者が行わなければならない。

##### 3 ウインチの設置

受注者は、ウインチの設置については、次の各号に留意しなければならない。

- (1) 主索直下、作業索の内角とならない場所に設置する。
- (2) 落石、出水などの被害を受けない場所に設置する。

##### 4 標示板等の設置

受注者は、標示及び標識を作業現場の見やすい位置に設置しなければならない。

##### 5 支柱の作設

受注者は、支柱の作設に当たっては、まず第一に安全上の見地から、使用される支柱や伐根等が十分な強度を有するものを使用しなければならない。

##### 6 ガイドブロックの取り付け

受注者は、ガイドブロックの取り付けに当たっては、支柱の損傷及び折損の防止のために、あて木を使用し、台付けロープを腹一回以上巻き、両端のアイ部に取り付けなければならない。

また、台付ロープの強度及び夾角を適正なものとしなければならない。内角に立ち入る必要がある箇所ではワイヤーロープ、ガイドブロックの飛来防止対策を講じなければならない。

##### 7 ガイラインの取り付け

受注者は、ガイラインの取り付けに当たっては、次の各号に留意しなければならない。

- (1) ガイラインはゆるみのないように2本以上張り、各ブロックの取り付け位置より上部になるように取り付ける。
- (2) ガイラインを張る方向は、支柱に対する角度によって決め、主索の前方向と後方角を見定めて適正に取り付ける。
- (3) 真上から見た主索の固定方向に対するガイラインの角度は、原則として30度以上とし、柱に対するガイラインの角度は45度以上60度以下とする。
- (4) ガイラインを立木や根株に固定する場合は、2回以上（腹2巻）巻きつけたうえ、クリップ等を適切に使用し、確実に取り付ける。

#### 8 サドルブロックの取り付け

受注者は、サドルブロックの取り付けに当たっては、荷下ろし盤台に対し、スカイラインが必要十分な高さを保ち得る位置に取り付けなければならない。

#### 9 向柱

受注者は、向柱には、ウィンチのドラムから出る全ての作業索が通過し、これらの作業索に働く張力によって複雑な荷重がかかるので、ガイラインの取り付け方向や本数を良く検討しなければならない。

#### 10 主索

受注者は、ケーブルクレーンの主索については、荷重に耐えられる太さのものを使用しなければならない。

#### 11 ワイヤロープの廃棄

受注者は、ワイヤロープの廃棄については、諸法規に基づき、適正に行わなければならない。

#### 12 緊張度

受注者は、主索を張り上げた際には、必ずその緊張度を調べ中央垂下比が適正值であることを確かめなければならない。また、主索の緊張度は作業中に変化することがあるので、使用期間中に必要な場合において、点検を行い緊張度を確かめ、変化が生じた時に適宜緊張力を調整し、常に適正な緊張度を保つようにしなければならない。

### 3-4-10-22 モノレール

#### 1 一般事項

受注者は、レールについては、道路などと適切な距離を保つとともに、機体が通行人などに接触しないように設置しなければならない。

#### 2 分岐点

受注者は、分岐点を設ける場所は、できるだけ平坦なところとしなければならない。

#### 3 レールの傾斜角、支柱間隔

受注者は、レールの傾斜角、支柱間隔についてはメーカーの定める基準等を参考に、適切なものとしなければならない。

#### 4 支柱の設置

受注者は、支柱には、地圧盤を装着し、原則として岩に達するまで打ち込みをし、地層条件により岩に達しない場合は、十分な支持力を有する構造としなければならない。

#### 5 運行計画の作成

受注者は、モノレールの運行や作業を始める前に、モノレールの運行時間や乗降位置など

を定めた運行計画を作成しなければならない。特に定めのある場合を除き、運行計画を監督職員に提出するとともに、これに従って作業を行わなければならない。また、運行計画の内容を現場作業者に周知しなければならない。

#### 6 搭乗型モノレール

受注者は、搭乗型のモノレールにあつては、モノレールの運転は、運転に必要な安全教育を受けた者を選任し、この者に行わせなければならない。

#### 7 合図

受注者は、モノレールの発進や停止、危険を知らせるための合図の方法をあらかじめ定め、現場作業者に周知させるとともに、実際に作業前に合図を確かめなければならない。

#### 8 レールの点検

受注者は、レール・支柱の点検整備は、支柱の沈下や横揺れ、レールの歪や磨耗、レールジョイントの損傷、ボルトのゆるみなどに注意して行い、これらに異常が認められた場合は補強、修理、交換を行わなければならない。

### 第11節 軽量盛土工

#### 3-4-11-1 一般事項

本節は、軽量盛土工として軽量盛土工その他これらに類する工種について定める。

#### 3-4-11-2 軽量盛土工

##### 1 一般事項

受注者は、軽量盛土工を行う場合の材料については、設計図書によらなければならない。

##### 2 軽量材の損傷防止

受注者は、発砲スチロール等の軽量材の運搬を行うにあたり損傷を生じないようにしなければならない。仮置き時にあつては飛散防止に努めるとともに、火気、油脂類を避け防火管理体制を整えなければならない。また、長期にわたり紫外線を受ける場合はシート等で被覆しなければならない。

##### 3 湧水がある場合の処置

受注者は、基盤に湧水がある場合、設計図書に関して監督職員と協議しなければならない。

##### 4 最下層ブロックの設置

受注者は、軽量材の最下層ブロックの設置にあつては、特に段差が生じないように施工しなければならない。

##### 5 ブロック間の固定

受注者は、軽量材のブロック間の固定にあつては、設計図書に示された場合を除き、緊結金具を使用し固定しなければならない。

##### 6 中間床版

受注者は、中間床版については、設計図書に示された場合を除き、必要に応じて監督職員と協議しなければならない。

### 第12節 工場製作工（共通）

#### 3-4-12-1 一般事項

本節は、工場製作工として、桁製作工、検査路製作工、鋼製伸縮継手製作工、落橋防止装

置製作工、橋梁用防護柵製作工、アンカーフレーム製作工、プレビーム用桁製作工、鋼製排水管製作工、工場塗装工その他これらに類する工種について定める。

### 3-4-12-2 材料

#### 1 材料確認

受注者は、鋼材にJISマーク表示のないもの（JISマーク表示認証を受けていないもの、JISマーク表示品であってもマーク表示の確認ができないものも含む）について以下のとおり確認しなければならない。

- (1) 鋼材に製造ロット番号等が記され、かつ、これに対応するミルシート等が添付されているものについては、ミルシート等による品質確認及び現物による員数、形状寸法確認によるものとする。

なお、ミルシート等とは、鋼材の購入条件によりミルシートの原本が得られない場合のミルシートの写しも含むものとするが、この場合その写しが当該鋼材と整合していることを保証するものの氏名、捺印及び日付がついているものに限る。

- (2) 鋼材の製造ロット番号等が不明で、ミルシート等との照合が不可能なものうち、主要構造部材として使用する材料については、機械試験による品質確認及び現物による員数、形状寸法確認による材料確認を行うものとする。

なお、機械試験の対象とする材料の選定については監督職員と協議するものとする。

- (3) 上記以外の材料については、現物による員数、形状寸法確認を行うものとする。

#### 2 ミルシートの提出

受注者は、鋼材の材料のうち、主要構造部材に使用される鋼材の品質が記されたミルシートについて、工事完成時に提出するものとする。

#### 3 溶接材料

受注者は、溶接材料の使用区分を表3-4-30に従って設定しなければならない。

表3-4-30 溶接材料区分

使用区分	使用する溶接材料
強度の同じ鋼材を溶接する場合	母材の規格値と同等またはそれ以上の機械的性質（じん性を除く）を有する溶接材料
強度の異なる鋼材を溶接する場合	低強度側の母材の規格値と同等またはそれ以上の機械的性質（じん性を除く）を有する溶接材料
じん性の同じ鋼材を溶接する場合	母材の要求値と同等またはそれ以上のじん性を有する溶接材料
じん性の異なる鋼材を溶接する場合	低じん性側の母材の要求値と同等またはそれ以上のじん性を有する溶接材料
耐候性鋼と普通鋼を溶接する場合	普通鋼の母材と同等またはそれ以上の機械的性質、じん性を有する溶接材料
耐候性鋼と耐候性鋼を溶接する場合	母材と同等またはそれ以上の機械的性質、じん性及び耐候性鋼を有する溶接材料

受注者は、耐候性鋼材を溶接する場合は、耐候性鋼材用の溶接材料を用いなければならない。

なお、被覆アーク溶接で施工する場合で以下の項目に該当する場合は、低水素系溶接材料を使用するものとする。

- (1) 耐候性鋼材を溶接する場合
- (2) SM490、SM490Y、SM520、SBHS400、M570及びSBHS500以上の鋼材を溶接する場合

4 被覆アーク溶接棒

受注者は、被覆アーク溶接棒を表3-4-31に従って乾燥させなければならない。

表3-4-31 溶接棒乾燥の温度と時間

溶接棒の種類	溶接棒の状態	乾燥温度	乾燥時間
軟鋼用被覆アーク溶接棒	乾燥（開封）後12時間以上経過したときもしくは溶接棒が吸湿したおそれがあるとき	100～150℃	1時間以上
低水素系被覆アーク溶接棒	乾燥（開封）後4時間以上経過したときもしくは溶接棒が吸湿したおそれがあるとき	300～400℃	1時間以上

5 サブマージアーク溶接に用いるフラックス

受注者は、サブマージアーク溶接に用いるフラックスを表3-4-32に従って乾燥させなければならない。

表3-4-32 フラックスの乾燥の温度と時間

フラックスの種類	乾燥温度	乾燥時間
溶融フラックス	150～200℃	1時間以上
ボンドフラックス	200～250℃	1時間以上

6 CO2ガスシールドアーク溶接に用いるCO2ガス

CO2ガスシールドアーク溶接に用いるCO2ガスは、JISK1106（液化二酸化炭素（液化炭酸ガス））に規定された第3種を使用するものとする。

7 工場塗装工の材料

工場塗装工の材料については、以下の規定によるものとする。

- (1) 受注者は、JISに適合した塗料を使用しなければならない。また受注者は、設計図書に特に明示されていない場合は、施工前に色見本により監督職員の承諾を得なければならない。
- (2) 受注者は、塗料を直射日光を受けない場所に保管し、その取扱について、関係諸法令及び諸法規を遵守しなければならない。
- (3) 受注者は、多液型塗料を使用する場合、混合の際の混合割合、混合法、混合塗料の状態、使用時間等について使用塗料の仕様を遵守しなければならない。



(4) 受注者は、多液形塗料の可使時間は、表3-4-33の基準を遵守しなければならない。

表3-4-33 多液形塗料の可使時間

塗料名	可使時間 (時間)
長ばく形エッチングプライマー	20℃、8以内
無機ジンクリッチプライマー 無機ジンクリッチペイント 有機ジンクリッチペイント	20℃、5以内
エポキシ樹脂塗料下塗	10℃、8以内
変性エポキシ樹脂塗料下塗	20℃、5以内
亜鉛めっき用エポキシ樹脂塗料下塗	30℃、3以内
弱溶剤形変性エポキシ樹脂塗料下塗	30℃、3以内
変性エポキシ樹脂塗料内面用	20℃、5以内
	30℃、3以内
超厚膜形エポキシ樹脂塗料	20℃、3以内
エポキシ樹脂塗料下塗 (低温用)	5℃、5以内
変性エポキシ樹脂塗料下塗 (低温用)	10℃、3以内
変性エポキシ樹脂塗料内面用 (低温用)	
無溶剤形変性エポキシ樹脂塗料	20℃、1以内
無溶剤形変性エポキシ樹脂塗料 (低温用)	10℃、1以内
コンクリート塗装用エポキシ樹脂プライマー	20℃、5以内
ふっ素樹脂塗料用中塗 ふっ素樹脂塗料上塗 弱溶剤形ふっ素樹脂塗料用中塗 弱溶剤形ふっ素樹脂塗料上塗	20℃、5以内
コンクリート塗装用エポキシ樹脂塗料中塗 コンクリート塗装用柔軟形エポキシ樹脂塗料中塗 コンクリート塗装用ふっ素樹脂塗料上塗 コンクリート塗装用柔軟形ふっ素樹脂塗料上塗	30℃、3以内

(5) 受注者は、塗料の有効期限を、ジンクリッチペイントは製造後6ヶ月以内、その他の塗料は製造後12ヶ月とし、有効期限を経過した塗料は使用してはならない。

### 3-4-12-3 桁製作工

#### 1 製作加工

製作加工については、以下の規定によるものとする。

## (1) 原寸

- ① 受注者は、工作に着手する前にコンピュータによる原寸システム等により図面の不備や製作上に支障がないかどうかを確認しなければならない。
- ② 受注者は、上記①においてコンピュータによる原寸システム等を使用しない場合は、監督職員の承諾を得なければならない。
- ③ 受注者は、JISB7512(鋼製巻尺)の1級に合格した鋼製巻尺を使用しなければならない。なお、これにより難しい場合は、設計図書に関して監督職員の承諾を得なければならない。
- ④ 受注者は、現場と工場の鋼製巻尺の使用にあたって、温度補正を行わなければならない。

## (2) 工作

- ① 受注者は、主要部材の板取りにあたっては、主たる応力の方向と圧延方向とが一致することを確認しなければならない。  
ただし、圧延直角方向でJISG3106(溶接構造用圧延鋼材)の機械的性質を満足する場合や、連結板などの溶接されない部材について板取りする場合は、この限りではない。  
なお、板取りに関する資料を保管し、監督職員または検査職員からの請求があった場合は、速やかに提示しなければならない。
- ② 受注者は、けがきにあたって、完成後も残るような場所にはタガネ・ポンチ傷をつけてはならない。
- ③ 受注者は、主要部材の切断を自動ガス切断法、プラズマアーク切断法またはレーザー切断法により行わなければならない。また、フィラー・タイプレート、形鋼、板厚10mm以下のガセット・プレート及び補剛材は、せん断により切断してよいが、切断線に肩落ち、かえり、不揃い等のある場合は縁削りまたはグラインダ仕上げを行って平滑に仕上げものとする。
- ④ 受注者は、塗装等の防錆・防食を行う部材において組立てた後に自由縁となる部材の角は面取りを行うものとし、半径2mm以上の曲面仕上げを行うものとする。
- ⑤ 受注者は、鋼材の切断面の表面の粗さを、50 $\mu$ m以下にしなければならない。
- ⑥ 受注者は、孔あけにあたって、設計図書に示す径にドリルまたはドリルとリーマ通しの併用により行わなければならない。ただし、二次部材(道示による)で板厚16mm以下の材片は、押抜きにより行うことができる。  
また、仮組立時以前に主要部材に設計図書に示す径を孔あけする場合は、NC穿孔機または型板を使用するものとする。  
なお、孔あけによって孔の周辺に生じたまくれは削り取るものとする。
- ⑦ 受注者は、主要部材において冷間曲げ加工を行う場合、内側半径は板厚の15倍以上にしなければならない。  
なお、これにより難しい場合は、設計図書に関して監督職員の承諾を得なければならない。  
ただし、JISZ2242(金属材料のシャルピー衝撃試験方法)に規定するシャルピー衝撃試験の結果が表3-4-34に示す条件を満たし、かつ化学成分中の窒素が0.006%を超えない材料については、内側半径を板厚の7倍以上または5倍以上とすることができる。

表3-4-34 シャルピー吸収エネルギーに対する冷間曲げ加工半径の許容値

シャルピー吸収エネルギー (J)	冷間曲げ加工の内側半径	付記記号 <small>注)</small>
150以上	板厚の7倍以上	-7L, -7C
200以上	板厚の5倍以上	-5L, -5C

[注1] 1番目の数字:最小曲げ半径の板厚の倍率

[注2] 2番目の記号:曲げ加工方向 (L:最終圧延方向と同一方向C:最終圧延方向と直角方向)

⑧ 受注者は、調質鋼 (Q) 及び熱加工制御鋼 (TMC) の熱間加工を行ってはならない。

### (3) 溶接施工

① 受注者は、溶接施工について各継手に要求される溶接品質を確保するよう、以下の事項を施工計画書へ記載しなければならない。

- 1) 鋼材の種類及び特性
- 2) 溶接材料の種類及び特性
- 3) 溶接作業者の保有資格
- 4) 継手の形状及び精度
- 5) 溶接環境及び使用設備
- 6) 溶接施工条件及び留意事項
- 7) 溶接部の検査方法
- 8) 不適合品の取り扱い

② 受注者は、JISZ3801 (手溶接技術検定における試験方法及び判定基準) に定められた試験の種類のうち、その作業に該当する試験または、これと同等以上の検定試験に合格した溶接作業者を従事させなければならない。

ただし、半自動溶接を行う場合は、JISZ3841 (半自動溶接技術検定における試験方法及び判定基準) に定められた試験の種類のうち、その作業に該当する試験または、これと同等以上の検定試験に合格した溶接作業者を従事させるものとする。

また、サブマージアーク溶接を行う場合は、A-2Fまたは、これと同等以上の検定試験に合格した溶接作業者を従事させるものとする。

なお、工場溶接に従事する溶接作業者は、6ヶ月以上溶接工事に従事し、かつ工事前2ヶ月以上引き続きその工場において、溶接工事に従事した者でなければならない。また、現場溶接に従事する溶接作業者は、6ヶ月以上溶接工事に従事し、かつ適用する溶接施工方法の経験がある者または十分な訓練を受けた者でなければならない。

### (4) 溶接施工試験

① 受注者は、以下の事項のいずれかに該当する場合は、溶接施工試験を行わなければならない。

ただし、二次部材については、除くものとする。

なお、すでに過去に同等またはそれ以上の条件で溶接施工試験を行い、かつ施工経験をもつ工場では、その溶接施工試験報告書について、監督職員の承諾を得た上で溶接施工試験を省略することができる。

- 1) SM570、SMA570W、SM520及びSMA490Wにおいて、1パスの入熱量が7,000J/mmを超える場合
- 2) SBHS500、SBHS500W、SBHS400、SBHS400W、SM490Y及びSM490において、1パスの入熱

量が10,000J/mmを超える場合。

3) 被覆アーク溶接法（手溶接のみ）、ガスシールドアーク溶接法（CO<sub>2</sub>ガスまたはArとCO<sub>2</sub>の混合ガス）、サブマージアーク溶接法以外の溶接を行う場合

4) 鋼橋製作の実績がない場合

5) 使用実績のないところから材料供給を受ける場合

6) 採用する溶接方法の施工実績がない場合

② 受注者は、溶接施工試験にあたって、品質管理基準に規定された溶接施工試験項目から該当する項目を選んで行わなければならない。

なお、供試鋼板の選定、溶接条件の選定その他は、以下によるものとする。

1) 供試鋼板には、同様な溶接条件で取扱う鋼板のうち、最も条件の悪いものを用いるものとする。

2) 溶接は、実際の施工で用いる溶接条件で行うものとし、溶接姿勢は実際に行う姿勢のうち、最も不利なもので行うものとする。

3) 異種の鋼材の開先溶接試験は、実際の施工と同等の組合わせの鋼材で行うものとする。なお、同鋼種で板厚の異なる継手については板厚の薄い方の鋼材で行うことができる。

4) 再試験は、当初試験時の個数の2倍とする。

#### (5) 組立て

受注者は、部材の組立てにあたって、補助治具を有効に利用し、無理のない姿勢で組立溶接できるように考慮しなければならない。また支材やストロングバック等の異材を母材に溶接することは避けるものとする。やむを得ず溶接を行って母材を傷つけた場合は、本項(12)欠陥部の補修により補修するものとする。

#### (6) 材片の組合わせ精度

受注者は、材片の組合わせ精度を、継手部の応力伝達が円滑で、かつ、継手性能が確保されるものにしなければならない。材片の組合わせ精度は以下の値とするものとする。

ただし、施工試験によって誤差の許容量が確認された場合は、設計図書に関して監督職員の承諾を得たうえで下記の値以上とすることができる。

##### ① 開先溶接

ルート間隔の誤差：規定値±1.0mm以下

板厚方向の材片の偏心： $t \leq 50$ 薄い方の板厚の10%以下

$50 < t \leq 5mm$ 以下

t：薄い方の板厚

裏当金を用いる場合の密着度：0.5mm以下

開先角度：規定値±10°

##### ② すみ肉溶接

材片の密着度：1.0mm以下

#### (7) 組立溶接

受注者は、本溶接の一部となる組立溶接にあたって、本溶接を行う溶接作業者と同等の技術をもつ者を従事させ、使用溶接棒は、本溶接の場合と同様に管理しなければならない。

組立溶接のすみ肉脚長（すみ肉溶接以外の溶接にあってはすみ肉換算の脚長）は4mm以上とし、長さは80mm以上とするものとする。ただし、厚い方の板厚が12mm以下の場合、または以下

の式により計算した鋼材の溶接われ感受性組成 $P_{CM}$ が0.22%以下の場合、50mm以上とすることができる。

$$P_{CM} = C + \frac{Mn}{20} + \frac{Si}{30} + \frac{Ni}{60} + \frac{Cr}{20} + \frac{Mo}{15} + \frac{V}{10} + \frac{Cu}{20} + 5B \quad (\%)$$

(8) 予熱

受注者は、鋼種及び溶接方法に応じて、溶接線の両側100mm範囲の母材を表3-4-36の条件を満たす場合に限り、表3-4-35により予熱することを標準とする。

表3-4-35 予熱温度の標準

鋼種	溶接方法	予熱温度 (°C)			
		板厚区分 (mm)			
		25以下	25をこえ 40以下	40をこえ 50以下	50をこえ 100以下
SM400	低水素系以外の溶接棒による被覆アーク溶接	予熱なし	50	—	—
	低水素系の溶接棒による被覆アーク溶接	予熱なし	予熱なし	50	50
	サブマージアーク溶接 ガスシールドアーク溶接	予熱なし	予熱なし	予熱なし	予熱なし
SMA 400W	低水素系の溶接棒による被覆アーク溶接	予熱なし	予熱なし	50	50
	サブマージアーク溶接 ガスシールドアーク溶接	予熱なし	予熱なし	予熱なし	予熱なし
SM490	低水素系の溶接棒による被覆アーク溶接	予熱なし	50	80	80
SM490Y	サブマージアーク溶接 ガスシールドアーク溶接	予熱なし	予熱なし	50	50
SM520	低水素系の溶接棒による被覆アーク溶接	予熱なし	80	80	100
SM570	サブマージアーク溶接 ガスシールドアーク溶接	予熱なし	50	50	80
SMA 490W	低水素系の溶接棒による被覆アーク溶接	予熱なし	80	80	100
SMA 570W	サブマージアーク溶接 ガスシールドアーク溶接	予熱なし	50	50	80
SBHS400 SBHS400W	低水素系の溶接棒による被覆アーク溶接	予熱なし	予熱なし	予熱なし	予熱なし
SBHS500 SBHS500W	サブマージアーク溶接 ガスシールドアーク溶接	予熱なし	予熱なし	予熱なし	予熱なし

[注] 「予熱なし」については、気温（室内の場合は室温）が5°C以下の場合、20°C程度に加熱する。

表3-4-36 予熱温度の標準を適用する場合の $P_{CM}$ の条件 (%)

鋼種 鋼材の 板厚(mm)	SM400	SMA400W	SM490 SM490Y	SM520 SM570	SMA490W SMA570W	SBHS400 SBHS400W	SBHS500 SBHS500W
25以下	0.24以下	0.24以下	0.26以下	0.26以下	0.26以下	0.22以下	0.20以下
25を越え50以下	0.24以下	0.24以下	0.26以下	0.27以下	0.27以下		
50を越え100以下	0.24以下	0.24以下	0.27以下	0.29以下	0.29以下		

表3-4-37 P<sub>CM</sub>値と予熱温度の標準

P <sub>CM</sub> (%)	溶接方法	予熱温度 (°C)		
		板厚区分 (mm)		
		T ≤ 25	25 < t ≤ 40	40 < t ≤ 100
0.21	SMAW	予熱なし	予熱なし	予熱なし
	GMAW, SAW	予熱なし	予熱なし	予熱なし
0.22	SMAW	予熱なし	予熱なし	予熱なし
	GMAW, SAW	予熱なし	予熱なし	予熱なし
0.23	SMAW	予熱なし	予熱なし	50
	GMAW, SAW	予熱なし	予熱なし	予熱なし
0.24	SMAW	予熱なし	予熱なし	50
	GMAW, SAW	予熱なし	予熱なし	予熱なし
0.25	SMAW	予熱なし	50	50
	GMAW, SAW	予熱なし	予熱なし	50
0.26	SMAW	予熱なし	50	80
	GMAW, SAW	予熱なし	予熱なし	50
0.27	SMAW	50	80	80
	GMAW, SAW	予熱なし	50	50
0.28	SMAW	50	80	100
	GMAW, SAW	50	50	80
0.29	SMAW	80	100	100
	GMAW, SAW	50	80	80

(9) 溶接施工上の注意

① 受注者は、溶接を行おうとする部分の、ブローホールやわれを発生させるおそれのある黒皮、さび、塗料、油等を除去しなければならない。

また受注者は、溶接を行う場合、溶接線周辺を十分乾燥させなければならない。

② 受注者は、開先溶接及び主桁のフランジと腹板のすみ肉溶接等の施工にあたって、原則として部材と同等な開先を有するエンドタブを取付け、溶接の始端及び終端が溶接する部材上に入らないようにしなければならない。

エンドタブは、部材の溶接端部において所定の溶接品質を確保できる寸法形状の材片を使用するものとする。

なお、エンドタブは、溶接終了後ガス切断法によって除去し、グラインダ仕上げする

ものとする。

- ③ 受注者は、完全溶込み開先溶接の施工においては、原則として裏はつりを行わなければならない。
- ④ 受注者は、部分溶込み開先溶接の施工において、連続した溶接線を2種の溶接法で施工する場合は、前のビードの端部をはつり、欠陥のないことを確認してから次の溶接を行わなければならない。ただし、手溶接または半自動溶接で、クレータの処理を行う場合は行わなくてもよいものとする。
- ⑤ 受注者は、完全溶込み開先溶接からすみ肉溶接に変化する場合など、溶接線内で開先形状が変化する場合には、開先形状の遷移区間を設けなければならない。
- ⑥ 受注者は、材片の隅角部で終わるすみ肉溶接を行う場合、隅角部をまわして連続的に施工しなければならない。
- ⑦ 受注者は、サブマージーク溶接法またはその他の自動溶接法を使用する場合、継手の途中でアークを切らないようにしなければならない。  
ただし、やむを得ず途中でアークが切れた場合は、前のビードの終端部をはつり、欠陥のないことを確認してから次の溶接を行うものとする。

(10) 開先溶接の余盛と仕上げ

受注者は、設計図書で、特に仕上げの指定のない開先溶接においては、品質管理基準の規定値に従うものとし、余盛高が規格値を超える場合には、ビード形状、特に止端部を滑らかに仕上げなければならない。

(11) 溶接の検査

- ① 受注者は、工場で行う完全溶込み突合せ溶接継手のうち主要部材の突合わせ継手を、放射線透過試験、超音波探傷試験で、表3-4-38に示す1グループごとに1継手の抜取り検査を行わなければならない。  
ただし、監督職員の指示がある場合には、それによるものとする。

表3-4-38 主要部材の完全溶込みの突合せ継手の非破壊試験検査率

部材		1検査ロットをグループ分けする場合の1グループの最大継手数	放射線透過試験	超音波探傷試験
			撮影枚数	検査長さ
引張部材		1	1枚 (端部を含む)	継手全長を原則とする
圧縮部材		5	1枚 (端部を含む)	
曲げ部材	引張フランジ	1	1枚 (端部を含む)	
	圧縮フランジ	5	1枚 (引張側)	
	腹板	応力に直角な方向の継手		
		応力に平行な方向の継手	1	
	鋼床版		1	

- ② 受注者は、現場溶接を行う完全溶込みの突合せ溶接継手のうち、鋼製橋脚のはり及び

柱、主桁のフランジ及び腹板、鋼床版のデッキプレートの溶接部については、表3-4-39に示す非破壊試験に従い行わなければならない。

また、その他の部材の完全溶込みの突合せ溶接継手において、許容応力度を工場溶接の同種の継手と同じ値にすることを設計図書に明示された場合には、継手全長にわたって非破壊試験を行うものとする。

表3-4-39 現場溶接を行う完全溶込みの突合せ溶接継手の非破壊試験検査率

部材	放射線透過試験	超音波探傷試験
	撮影箇所	検査長さ
鋼製橋脚のはり及び柱	継手全長を原則とする	
主桁のフランジ（鋼床版を除く）及び腹板		
鋼床版のデッキプレート	継手の始末端で連続して各50cm（2枚）、中間部で1mにつき1箇所（1枚）及びワイヤ継ぎ部で1箇所（1枚）を原則とする。	継手全長を原則とする

ただし、受注者は、設計図書に関して監督職員の承諾を得て放射線透過試験に代えて超音波探傷試験を行うことができる。

③ 受注者は、放射線透過試験による場合で板厚が25mm以下の試験の結果については、次の規定を満足する場合に合格とする。

- ・ 引張応力を受ける溶接部JISZ3104（鋼溶接継手の放射線透過試験方法）付属書4「透過写真によるきずの像の分類方法」に示された2類以上
- ・ 圧縮応力を受ける溶接部JISZ3104（鋼溶接継手の放射線透過試験方法）付属書4「透過写真によるきずの像の分類方法」に示された3類以上

なお、上記規定を満足しない場合で、検査ロットのグループが1つの継手からなる場合には、試験を行ったその継手を不合格とする。また、検査ロットのグループが2つ以上の継手からなる場合は、そのグループの残りの各継手に対し、非破壊試験を行い可否を判定するものとする。

受注者は、不合格となった継手をその継手全体を非破壊試験によって検査し、欠陥の範囲を確認のうえ、本項（12）の欠陥部の補修の規定に従い補修しなければならない。また、補修部分は上記の規定を満足するものとする。

受注者は、現場溶接を行う完全溶込み突合せ溶接継手の非破壊試験結果が上記の規定を満足しない場合は、次の処置をとらなければならない。

継手全長を検査した場合は、規定を満足しない撮影箇所を不合格とし、本項（12）の欠陥部の補修の規定に基づいて補修するものとする。また、補修部分は上記の規定を満足するものとする。

抜取り検査をした場合は、規定を満足しない箇所の両側各1mの範囲について検査を行うものとし、それらの箇所においても上記規定を満足しない場合には、その1継手の



残りの部分のすべてを検査するものとする。不合格となった箇所は、欠陥の範囲を確認し、本項(12)の欠陥部の補修の規定に基づいて補修するものとする。

また、補修部分は上記の規定を満足するものとする。

なおここでいう継手とは、継手の端部から交差部または交差部から交差部までを示すものとする。

- ④ 受注者は、溶接ビード及びその周辺にいかなる場合も割れを発生させてはならない。割れの検査は、溶接線全線を対象として肉眼で行うものとするが、判定が困難な場合には、磁粉探傷試験または浸透探傷試験により検査するものとする。

- ⑤ 受注者は、断面を考慮する突合わせ溶接継手、十時溶接継手、T溶接継手、かど溶接継手に関しては、ビード表面にピットを発生させてはならない。

その他のすみ肉溶接または部分溶込み開先溶接に関しては、1継手につき3個、または継手長さ1mにつき3個まで許容するものとする。

ただし、ピットの大きさが1mm以下の場合には、3個を1個として計算するものとする。

1) 受注者は、ビード表面の凹凸に、ビード長さ25mmの範囲における高低差で表し、3mmを超える凹凸を発生させてはならない。

2) 受注者は、アンダーカットの深さを設計上許容される値以下とし、オーバーラップを生じさせてはならない。

- ⑥ 外部きずの検査について、磁粉探傷試験または浸透探傷試験を行う者は、それぞれの試験の種類に応じたJISZ2305(非破壊試験-技術者の資格及び認証)に規定するレベル2以上の資格を有していなければならない。

内部きずの検査について、放射線透過試験又は超音波探傷試験を行う者は、それぞれの試験の種類に応じてJISZ2305(非破壊試験-技術者の資格及び認証)に基づく次の1)~3)に示す資格を有していなければならない。

1) 放射線透過試験を行う場合は、放射線透過試験におけるレベル2以上の資格とする。

2) 超音波自動探傷試験を行う場合は、超音波探傷試験におけるレベル3の資格とする。

3) 手探傷による超音波探傷試験を行う場合は、超音波探傷試験におけるレベル2以上の資格とする。

## (12) 欠陥部の補修

受注者は、欠陥部の補修を行わなければならない。この場合、補修によって母材に与える影響を検討し、注意深く行うものとする。

補修方法は、表3-4-40に示すとおり行なうものとする。これ以外の場合は、設計図書に関して監督職員の承諾を得なければならない。

なお、補修溶接のビードの長さは40mm以上とし、補修にあたっては予熱等の配慮を行うものとする。

表3-4-40 欠陥の補修方法

	欠陥の種類	補修方法
1	アークストライク	母材表面に凹みを生じた部分は溶接肉盛りの後グラインダ仕上げする。わずかな痕跡のある程度のはグラインダ仕上げのみでよい。
2	組立溶接の欠陥	欠陥部をアークエアガウジング等で除去し、必要であれば再度組立溶接を行う。
3	溶接われ	われ部分を完全に除去し、発生原因を究明して、それに応じた再溶接を行う。
4	溶接ビード表面のピット	アークエアガウジングでその部分を除去し、再溶接する
5	オーバーラップ	グラインダで削りを整形する。
6	溶接ビード表面の凸凹	グラインダ仕上げする。
7	アンダーカット	程度に応じて、グラインダ仕上げのみ、または溶接後、グラインダ仕上げする。

(13) ひずみとり

受注者は、溶接によって部材の変形が生じた場合、プレス、ガス炎加熱法等によって矯正しなければならない。ガス炎加熱法によって矯正する場合の鋼材表面温度及び冷却法は、表3-4-41によるものとする。

表3-4-41 ガス炎加熱法による線状加熱時の鋼材表面温度及び冷却法

鋼種		鋼材表面温度	冷却法
調質鋼 (Q)		750℃以下	空冷または空冷後600℃以下で水冷
熱加工 制御鋼 (TMC)	Ceq>0.38	900℃以下	空冷または空冷後500℃以下で水冷
	Ceq≤0.38	900℃以下	加熱直後水冷または空冷
その他の鋼材		900℃以下	赤熱状態からの水冷をさける

$$C_{eq} = C + \frac{Mn}{6} + \frac{Si}{24} + \frac{Ni}{40} + \frac{Cr}{5} + \frac{Mo}{4} + \frac{V}{14} + \left[ \frac{Cu}{13} \right] \quad (\%)$$

ただし、[ ]の項はCu≥0.5 (%) の場合に加えるものとする。

(14) 仮組立て

① 受注者が、仮組立てを行う場合は、実際に部材を組み立てて行うこと（以下「実仮組立」という。）を基本とする。

ただし、他の方法によって実仮組立てと同等の精度の検査が行える場合は、監督職員の承諾を得てこれに代えることができる。

② 受注者は、実仮組立てを行う場合、各部材が無応力状態になるような支持を設けなければならない。ただし、架設条件によりこれにより難しい場合は、設計図書に関して監督職員と協議しなければならない。

- ③ 受注者は、実仮組立てにおける主要部分の現場添接部または連結部を、ボルト及びドリフトピンを使用し、堅固に締付けなければならない。
- ④ 受注者は、母材間の食い違いにより締付け後も母材と連結板に隙間が生じた場合、設計図書に関して監督職員の承諾を得た上で補修しなければならない。

## 2 ボルトナット

- (1) ボルト孔の径は、表3-4-42に示すとおりとする。

表3-4-42 ボルト孔の径

ボルトの呼び	ボルトの孔の径 (mm)	
	摩擦接合引張接合	支圧接合
M20	22.5	21.5
M22	24.5	23.5
M24	26.5	25.5

ただし、摩擦接合で以下のような場合のうち、施工上やむを得ない場合は、呼び径+4.5mmまでの拡大孔をあけてよいものとする。

なお、この場合は、設計の断面控除（拡大孔の径+0.5mm）として改めて継手の安全性を照査するものとする。

- ① 仮組立て時リーミングが難しい場合
  - 1) 箱型断面部材の縦リブ継手
  - 2) 鋼床版橋の縦リブ継手
- ② 仮組立ての形状と架設時の形状が異なる場合鋼床版橋の主桁と鋼床版を取付ける縦継手 (2) ボルト孔の径の許容差は、表3-4-43に示すとおりとする。

ただし、摩擦接合の場合は1ボルト群の20%に対しては+1.0mmまで良いものとする。

表3-4-43 ボルト孔の径の許容差

ボルトの呼び	ボルトの孔の径 (mm)	
	摩擦接合引張接合	支圧接合
M20	+0.5	±0.3
M22	+0.5	±0.3
M24	+0.5	±0.3

- (3) 仮組立て時のボルト孔の精度

- ① 受注者は、摩擦接合を行う材片を組み合わせた場合、孔のずれは1.0mm以下としなければならない。
- ② 受注者は、支圧接合を行う材片を組合わせた場合、孔のずれは0.5mm以下にしなければならない。
- ③ 受注者は、ボルト孔において貫通ゲージの貫通率及び停止ゲージの停止率を、表3-4-

44のとおりになければならない。

表3-4-44 ボルト孔の貫通率及び停止率

	ねじの呼び	貫通ゲージ の径 (mm)	貫通率 (%)	停止ゲージ の径 (mm)	停止率 (%)
摩擦接合 引張接合	M20	21.0	100	23.0	80以上
	M22	23.0	100	25.0	80以上
	M24	25.0	100	27.0	80以上
支圧接合	M20	20.7	100	21.8	100
	M22	22.7	100	23.8	100
	M24	24.7	100	25.8	100

### 3-4-12-4 検査路製作工

#### 1 製作加工

- (1) 受注者は、検査路・昇降梯子・手摺等は原則として溶融亜鉛めっき処理を行わなければならない。
- (2) 受注者は、亜鉛めっきのため油抜き等の処理を行い、めっき後は十分なひずみ取りを行わなければならない。
- (3) 受注者は、検査路と桁本体との取付けピースは工場内で溶接を行うものとする。やむを得ず現場で取付ける場合は、設計図書に関して監督職員の承諾を得て十分な施工管理を行わなければならない。
- (4) 受注者は、桁本体に仮組立て時点で取付け、取合いの確認を行わなければならない。
- (5) 受注者は、検査路と桁本体の取付けは取付けピースを介して、ボルト取合いとしなければならない。ただし、取合いは製作誤差を吸収できる構造とするものとする。

#### 2 ボルト・ナットの施工

ボルト・ナットの施工については、第3編3-4-12-3桁製作工の規定による。

### 3-4-12-5 鋼製伸縮継手製作工

#### 1 製作加工

- (1) 受注者は、切断や溶接等で生じたひずみは仮組立て前に完全に除去しなければならない。  
なお、仮止め治具等で無理に拘束すると、据付け時に不具合が生じるので注意するものとする。
- (2) 受注者は、フェースプレートのフィンガーは、せり合い等間隔不良を避けるため、一度切りとしなければならない。二度切りの場合には間隔を10mm程度あけるものとする。
- (3) 受注者は、アンカーバーの溶接には十分注意し、リブの孔に通す鉄筋は工場ではリブに溶接しておかなければならない。
- (4) 受注者は、製作完了から据付け開始までの間、遊間の保持や変形・損傷を防ぐため、仮止め装置で仮固定しなければならない。

#### 2 ボルト・ナットの施工

ボルト・ナットの施工については、第3編3-4-12-3桁製作工の規定による。

### 3-4-12-6 落橋防止装置製作工

#### 1 製作加工

PC鋼材等による落橋防止装置の製作加工については、以下の規定によるものとする。

(1) 受注者は、PC鋼材定着部分及び取付ブラケットの防食については、設計図書によらなければならない。

#### 2 ボルト・ナットの施工

ボルト・ナットの施工については、第3編3-4-12-3桁製作工の規定による。

### 3-4-12-7 橋梁用防護柵製作工

#### 1 製作加工

(1) 亜鉛めっき後に塗装仕上げをする場合

① 受注者は、ビーム、パイプ、ブラケット、パドル及び支柱に溶融亜鉛めっきを施し、その上に工場で仕上げ塗装を行わなければならない。この場合、受注者は、めっき面に燐酸塩処理などの下地処理を行わなければならない。

② 受注者は、めっき付着量を両面で $275\text{g}/\text{m}^2$ 以上としなければならない。その場合受注者は、めっき付着量が前述以上であることを確認しなければならない。

③ 受注者は、熱硬化性アクリル樹脂塗料を用いて、 $20\mu\text{m}$ 以上の塗膜厚で仕上げ塗装をしなければならない。

(2) 亜鉛めっき地肌のままの場合

① 受注者は、ビーム、パイプ、ブラケット、パドル、支柱及びその他の部材（ケーブルは除く）に、成形加工後溶融亜鉛めっきを施さなければならない。

② 受注者は、めっき付着量をビーム、パイプ、ブラケット、パドル、支柱の場合JISH8641（溶融亜鉛めっき）2種の（HDZ55）の $550\text{g}/\text{m}^2$ （片面の付着量）以上とし、その他の部材（ケーブルは除く）の場合は、同じく2種（HDZ35）の $350\text{g}/\text{m}^2$ （片面の付着量）以上としなければならない。

③ 受注者は、歩行者、自転車用防護柵が、成形加工後溶融亜鉛めっきが可能な形状と判断できる場合は、②のその他の部材の場合を適用しなければならない。

#### 2 ボルト・ナット

(1) ボルト・ナットの塗装仕上げをする場合は、本条1項の製作加工（1）塗装仕上げをする場合の規定によるものとする。ただし、ステンレス性のボルト・ナットの場合は、無処理とするものとする。

(2) ボルト・ナットが亜鉛めっき地肌のままの場合は、本条1項の製作加工（2）亜鉛めっき地肌のままの場合の規定によるものとする。

#### 3 アンカーボルト

アンカーボルトについては、本条2項ボルト・ナットの規定による。

### 3-4-12-8 アンカーフレーム製作工

#### 1 アンカーフレーム製作工の施工

アンカーフレーム製作工の施工については、第3編3-4-12-3桁製作工の規定による。

#### 2 アンカーボルトのねじの種類ピッチ及び精度

受注者は、アンカーボルトのねじの種類、ピッチ及び精度は、表3-4-45によらなければならない。

表3-4-45 ねじの種類、ピッチ及び精度

	ボルトの呼び径	
	68mm以下	68mmをこえるもの
ねじの種類	メートル並目ねじ JISB0205 (一般用メートルねじ)	メートル細目ねじ JISB0205 (一般用メートルねじ)
ピッチ	JIS規格による	6mm
精度	3級 JISB0209 (一般用メートルねじ-公差)	3級 JISB0209 (一般用メートルねじ-公差)

### 3-4-12-9 プレビーム用桁製作工

#### 1 製作加工

プレビーム用桁の製作加工については、第3編3-4-12-3桁製作工の規定によるが、仮組立ては行わないものとする。また、塗装は、プレビーム用桁製作後長時間仮置きする場合は、ジソクリッチプライマーにより、塗装を行わなければならない。

#### 2 ボルトナットの施工

鋼桁の組立てに使用するボルト・ナットの施工については、第3編3-4-13-2地組工の規定による。

### 3-4-12-10 鋼製排水管製作工

#### 1 製作加工

- (1) 受注者は、排水管及び取付金具の防食については、設計図書によらなければならない。
- (2) 受注者は、取付金具と桁本体との取付けピースは工場内で溶接を行うものとし、工場溶接と同等以上の条件下で行わなければならない。やむを得ず現場で取付ける場合は十分な施工管理を行わなければならない。
- (3) 受注者は、桁本体に仮組立て時点で取付け、取合いの確認を行わなければならない。

#### 2 ボルト・ナットの施工

ボルト・ナットの施工については、第3編3-4-12-3桁製作工の規定による。

### 3-4-12-11 工場塗装工

#### 1 塗装作業

受注者は、同種塗装工事に従事した経験を有する塗装作業者を工事に従事させなければならない。

#### 2 前処理及び素地調整

受注者は、前処理として被塗物表面の塗装に先立ち、さび落とし清掃を行うものとし、素地調整は設計図書に示す素地調整種別に応じて、以下の仕様を適用しなければならない。

素地調整程度1種

塗膜、黒皮、さび、その他の付着品を完全に除去（素地調整のグレードは、除せい（錆）程度のISO規格でSa21/2）し、鋼肌を露出させたもの。

3 気温湿度の条件

受注者は、気温、湿度の条件が表3-4-46の塗装禁止条件に該当する場合、塗装を行ってはならない。ただし、塗装作業所が屋内で、温度、湿度が調節されているときは、屋外の気象条件に関係なく塗装してもよい。これ以外の場合は、監督職員と協議しなければならない。

表3-4-46 塗装禁止条件

塗装の種類	気温（℃）	湿度（RH%）
長ばく形エッチングプライマー	5以下	85以上
無機ジンクリッチプライマー 無機ジンクリッチペイント	0以下	50以下
有機ジンクリッチペイント	5以下	85以上
エポキシ樹脂塗料下塗※ 変性エポキシ樹脂塗料下塗 変性エポキシ樹脂塗料内面用※	10以下	85以上
亜鉛めっき用エポキシ樹脂塗料下塗 弱溶剤形変性エポキシ樹脂塗料下塗	5以下	85以上
超厚膜形エポキシ樹脂塗料	5以下	85以上
エポキシ樹脂塗料下塗（低温用） 変性エポキシ樹脂塗料下塗（低温用） 変性エポキシ樹脂塗料内面用（低温用）	5以下、20以上	85以上
無溶剤形変性エポキシ樹脂塗料※	10以下、30以上	85以上
無溶剤形変性エポキシ樹脂塗料（低温用）	5以下、20以上	85以上
コンクリート塗装用エポキシ樹脂プライマー	5以下	85以上
ふっ素樹脂塗料用中塗 弱溶剤形ふっ素樹脂塗料用中塗 コンクリート塗装用エポキシ樹脂塗料中塗 コンクリート塗装用柔軟形エポキシ樹脂塗料中塗	5以下	85以上
ふっ素樹脂塗料上塗 弱溶剤形ふっ素樹脂塗料上塗 コンクリート塗装用ふっ素樹脂塗料上塗 コンクリート塗装用柔軟形ふっ素樹脂塗料上塗	0以下	85以上
鉛・クロムフリーさび止めペイント 長油性フタル酸樹脂塗料中塗 長油性フタル酸樹脂塗料上塗	5以下	85以上

注) ※印を付した塗料を低温時に塗布する場合は、低温用の塗料を用いなければならない。

#### 4 新橋・鋼製ダムの素地調整

受注者は、新橋、鋼製ダムの素地調整にあたっては、素地調整程度1種を行わなければならない。

#### 5 有害な薬品の禁止

受注者は、施工に際し有害な薬品を用いてはならない。

#### 6 塗装面の状態

受注者は、鋼材表面及び被塗装面の汚れ、油類等を除去し、乾燥状態の時に塗装しなければならない。

#### 7 塗装

受注者は、塗り残し、ながれ、しわ等の欠陥が生じないように塗装しなければならない。

#### 8 塗料の準備

受注者は、塗料を使用前に攪拌し、容器の塗料を均一な状態にしてから使用しなければならない。

#### 9 必要膜厚の確保

受注者は、溶接部、ボルトの接合部分、その他構造の複雑な部分の必要膜厚を確保するように施工しなければならない。

#### 10 下塗

(1) 受注者は、ボルト締め後または溶接施工のため塗装困難となる部分は、あらかじめ塗装を完了させておくことができる。

(2) 受注者は、支承等の機械仕上げ面に、防錆油等を塗布しなければならない。

(3) 受注者は、溶接や余熱による熱影響で塗膜劣化する可能性がある現場溶接部近傍に塗装を行ってはならない。未塗装範囲は熱影響部のほか、自動溶接機の取り付けや超音波探傷の施工などを考慮して決定する。ただし、さびの生ずるおそれがある場合には防錆剤を塗布することができるが、溶接及び塗膜に影響を及ぼすおそれのあるものについては溶接及び塗装前に除去しなければならない。

(4) 受注者は、塗装作業にエアレススプレー、ハケまたはローラーブラシを用いなければならない。

また、塗布作業に際しては各塗布方法の特徴を理解して行わなければならない。

(5) 受注者は、素地調整程度1種を行ったときは、4時間以内に塗装を施さなければならない。

#### 11 中塗・上塗

(1) 受注者は、中塗り及び上塗りにあたっては、被塗装面、塗膜の乾燥及び清掃状態を確認したうえで行わなければならない。

(2) 受注者は、海岸地域、大気汚染の著しい地域などの特殊環境における鋼橋の塗装については、素地調整終了から上塗り完了までを速やかに塗装しなければならない。

#### 12 検査

(1) 受注者は、工場塗装終了後、塗膜厚検査を行い、塗膜厚測定記録を作成及び保管し、監督職員または検査職員の請求があった場合は速やかに提示しなければならない。

(2) 受注者は、塗膜の乾燥状態が硬化乾燥状態以上に経過した後塗膜厚測定をしなければならない。

(3) 受注者は、同一工事、同一塗装系及び同一塗装方法により塗装された500m<sup>2</sup>単位毎25点（1点当たり5回測定）以上塗膜厚の測定をしなければならない。ただし、1ロットの面積が200m<sup>2</sup>



に満たない場合は10m<sup>2</sup>ごとに1点とする。

- (4) 受注者は、塗膜厚の測定を、塗装系別、塗装方法別、部材の種類別または作業姿勢別に測定位置を定め、平均して測定できるように配慮しなければならない。
- (5) 受注者は、膜厚測定器として電磁微厚計を使用しなければならない。
- (6) 受注者は、以下に示す要領により塗膜厚の判定をしなければならない。
  - ① 塗膜厚測定値（5回平均）の平均値が、目標塗膜厚（合計値）の90%以上でなければならない。
  - ② 塗膜厚測定値（5回平均）の最小値が、目標塗膜厚（合計値）の70%以上でなければならない。
  - ③ 塗膜厚測定値（5回平均）の分布の標準偏差は、目標塗膜厚（合計値）の20%を越えてはならない。ただし、平均値が標準塗膜厚（合計値）以上の場合は合格とする。
  - ④ 平均値、最小値、標準偏差のそれぞれ3条件のうち1つでも不合格の場合はさらに同数の測定を行い、当初の測定値と合わせて計算した結果が基準値を満足すれば合格とし、不合格の場合は、塗増し再検査しなければならない。
- (7) 受注者は、塗料の缶貼付ラベルを完全に保ち、開封しないままで現場に搬入し、塗料の品質、製造年月日、ロット番号、色彩及び数量を監督職員に提示しなければならない。また、受注者は、塗布作業の開始前に出荷証明書及び塗料成績表（製造年月日、ロット番号、色採、数量を明記）を確認し、記録、保管し、監督職員または検査職員の請求があった場合は速やかに提示しなければならない。

## 第13節 橋梁架設工

### 3-4-13-1 一般事項

本節は、橋梁架設工として、地組工、架設工（クレーン架設）、架設工（ケーブルクレーン架設）、架設工（ケーブルエレクション架設）、架設工（架設桁架設）、架設工（送出し架設）、架設工（トラベラークレーン架設）その他これらに類する工種について定める。

### 3-4-13-2 地組工

#### 1 地組部材の仮置き

地組部材の仮置きについては、以下の規定によるものとする。

- (1) 仮置き中に仮置き台からの転倒、他部材との接触による損傷がないように防護しなければならない。
- (2) 部材を仮置き中の重ね置きのために損傷を受けないようにしなければならない。
- (3) 仮置き中に部材について汚損及び腐食を生じないように対策を講じなければならない。
- (4) 仮置き中に部材に、損傷、汚損及び腐食が生じた場合は、速やかに監督職員に連絡し、取り替えまたは補修等の処置を講じなければならない。

#### 2 地組立

地組立については、以下の規定によるものとする。

- (1) 組立て中の部材を損傷のないように注意して取扱わなければならない。
- (2) 組立て中に損傷があった場合、速やかに監督職員に連絡し、取り替え、または補修等の処置を講じなければならない。

(3) 受注者は本締めに先立って、橋の形状が設計に適合することを確認しなければならない。

### 3-4-13-3 架設工（クレーン架設）

#### 1 地耐力の確認

受注者は、ベント設備・ベント基礎については、架設前にベント設置位置の地耐力を確認しておかなければならない。

#### 2 桁架設

桁架設については、以下の規定によるものとする。

- (1) 架設した主桁に、横倒れ防止の処置を行わなければならない。
- (2) 桁等フランジ幅の狭い主桁を2ブロック以上に地組したものを、単体で吊り上げたり、仮付けする場合は、部材に悪影響を及ぼさないようにしなければならない。
- (3) ベント上に架設した橋体ブロックの一方は、橋軸方向の水平力をとり得る橋脚、もしくはベントに必ず固定しなければならない。また、橋軸直角方向の横力は各ベントの柱数でとるよう検討しなければならない。
- (4) 大きな反力を受けるベント上の主桁は、その支点反力・応力、断面チェックを行い、必要に応じて事前に補強しなければならない。

### 3-4-13-4 架設工（ケーブルクレーン架設）

#### 1 一般事項

アンカーフレームは、ケーブルの最大張力方向に据付けるものとする。特に、据付け誤差があると付加的に曲げモーメントが生じるので、正しい方向、位置に設置するものとする。

#### 2 取りこわしの必要性確認

受注者は、鉄塔基礎、アンカー等は取りこわしの必要性の有無も考慮しなければならない。

#### 3 地耐力の確認

受注者は、ベント設備・ベント基礎については、架設前にベント設置位置の地耐力を確認しておかなければならない。

### 3-4-13-5 架設工（ケーブルエレクション架設）

#### 1 適用規定

ケーブルエレクション設備、アンカー設備、鉄塔基礎については、第3編3-4-13-4架設工（ケーブルクレーン架設）の規定による。

#### 2 桁架設

桁架設については、以下の規定による。

##### (1) 直吊工法

受注者は、直吊工法については、完成時と架設時の構造系が変わる工法であるため、架設時の部材に応力と変形に伴う悪影響が発生しないようにしなければならない。

##### (2) 斜吊工法

- ① 受注者は、斜吊工法については、完成時と架設時の構造系が変わる工法であるため、架設時の部材に応力と変形に伴う悪影響が発生しないようにしなければならない。
- ② 受注者は、本体構造物の斜吊策取付け部の耐力の検討、及び斜吊中の部材の応力と変形を各段階で検討しなければならない。

### 3-4-13-6 架設工（架設桁架設）

#### 1 適用規定

ベント設備・基礎については、第3編3-4-13-3架設工（クレーン架設）の規定による。

#### 2 横取り設備

受注者は、横取り設備については、横取り中に部材に無理な応力等を発生させないようにしなければならない。

#### 3 桁架設

桁架設については、以下の規定によるものとする。

##### (1) 手延機による方法

架設中の各段階において、腹板等の局部座屈を発生させないようにしなければならない。

##### (2) 台船による方法

受注者は、台船の沈下量を考慮する等、橋体の台船への積み換え時に橋体に対して悪影響がないようにしなければならない。

##### (3) 横取り工法

① 横取り中の各支持点は、等間隔とし、各支持点が平行に移動するようにしなければならない。

② 横取り作業において、勾配がある場合には、おしみワイヤをとらなければならない。

### 3-4-13-7 架設工（送出し架設）

#### 1 送出し工法

受注者は、送出し工法については、完成時と架設時の構造系が変わる工法であるため、架設時の部材に応力と変形に伴う悪影響が発生しないようにしなければならない。また、送出し作業時にはおしみワイヤをとらなければならない。

#### 2 適用規定

桁架設の施工については、第3編3-4-13-6架設工（架設桁架設）の規定による。

### 3-4-13-8 架設工（トラベラークレーン架設）

#### 1 片持式工法

受注者は、片持式工法については、完成時と架設時の構造系が変わる工法であるため、架設時の部材に応力と変形に伴う悪影響が発生しないようにしなければならない。

#### 2 釣合片持式架設

受注者は、釣合片持式架設では、風荷重による支点を中心とした回転から生ずる応力が桁に悪影響を及ぼさないようにしなければならない。

#### 3 解体時の注意

受注者は、現場の事情で、トラベラークレーンを解体するために架設完了したトラスの上を後退させる場合には、後退時に上弦材に悪影響を及ぼさないようにしなければならない。

#### 4 施工前の検討

受注者は、計画時のトラベラークレーンの仮定自重と、実際に使用するトラベラークレーンの自重に差がある場合には、施工前に検討しておかななければならない。

## 第14節 法面工（共通）

### 3-4-14-1 一般事項

本節は、法面工として植生工、法面吹付工、法枠工、アンカー工、かご工その他これらに類する工種について定める。

### 3-4-14-2 植生工

#### 1 一般事項

種子散布は、主にトラック搭載型のハイドロシーダーと呼ばれる吹付機械を使用して、多量の用水を加えた低粘度スラリー状の材料を厚さ1cm未満に散布するものとする。客土吹付は、主にポンプを用いて高粘度スラリー状の材料を厚さ1～3cmに吹付けるものとする。植生基材吹付工は、ポンプまたはモルタルガンを用いて植生基材（土、木質繊維等）、有機基材（バーク堆肥、ピートモス等）等を厚さ3～10cmに吹付けるものとする。

#### 2 植生用材料の種類、品質、配合

受注者は、使用する材料の種類、品質及び配合については、設計図書によらなければならない。また、工事実施の配合決定にあたっては、発芽率を考慮の上で決定し、設計図書に関して監督職員の承諾を得なければならない。

#### 3 肥料が設計図書に示されていない場合の処置

受注者は、肥料が設計図書に示されていない場合は、使用植物の育成特性、土壌特性、肥効期間等を考慮して決定し、品質規格証明書を照合した上で、監督職員に承諾を得なければならない。

#### 4 芝付け

受注者は、芝付けを行うにあたり、芝の育成に適した土を敷均し、締固めて仕上げなければならない。

#### 5 枯死の場合の処置

受注者は、現場に搬入された芝は、速やかに芝付けするものとし、直射光、雨露にさらしたり、積み重ねて枯死させないようにしなければならない。また、受注者は、芝付け後、枯死しないように養生しなければならない。

なお工事完成引渡しまでに枯死した場合は、受注者の負担において再度施工しなければならない。

#### 6 耳芝

受注者は、張芝、筋芝の法肩に耳芝を施工しなければならない。耳芝とは、堤防等の法肩の崩れを防ぐために、法肩に沿って天端に巾10～15cm程度の芝を立てて入れたものとする。

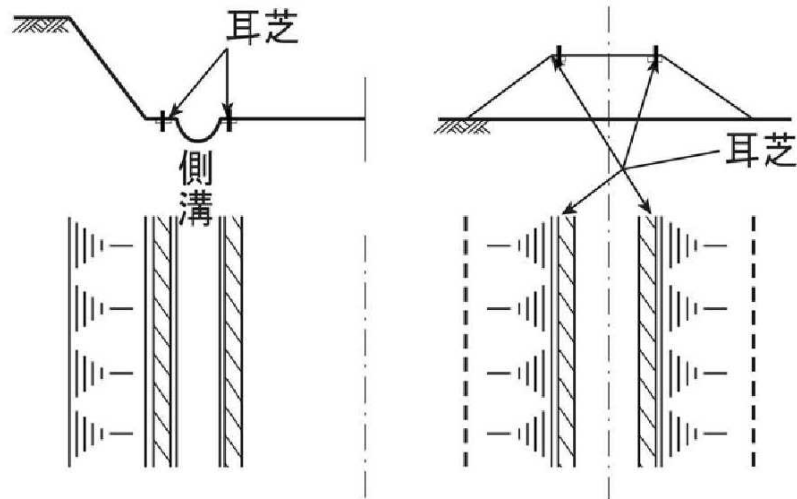


図3-4-5 耳芝

#### 7 張芝

受注者は、張芝の施工に先立ち、施工箇所を不陸整正し、芝を張り、土羽板等を用いて地盤に密着させなければならない。次に湿気のある目土を表面に均一に散布し、土羽板等で打ち固めなければならない。

#### 8 目串

受注者は張芝の脱落を防止するため、張芝一枚当たり2～3本の目串で固定するものとする。

また、張付けにあたっては芝の長手を水平方向とし、縦目地を通さず施工しなければならない。

#### 9 筋芝

受注者は、筋芝の施工にあたり、芝を敷延べ、上層に土羽土をおいて、丁張りに従い所定の形状に土羽板等によって崩落しないよう硬く締固めなければならない。芝片は、法面の水平方向に張るものとし、間隔は30cmを標準とし、これ以外による場合は設計図書によるものとする。

#### 10 散水

受注者は、夏季における晴天時の散水については、日中を避け朝または夕方に行わなければならない。

#### 11 保護養生

受注者は、吹付けの施工完了後は、発芽または枯死予防のため保護養生を行わなければならない。また、養生材を吹付ける場合は、種子散布面の浮水を排除してから施工しなければならない。

なお、工事完成引渡しまでに、発芽不良または枯死した場合は、受注者は、再度施工しなければならない。

#### 12 種子散布吹付工、植生基盤材吹付工及び客土吹付工

受注者は、種子散布吹付工及び客土吹付工の施工については、以下の各号の規定によらなければならない。

- (1) 受注者は、種子散布に着手する前に、法面の土壌硬度試験及び土壌試験 (PH) を行い、

その資料を整備保管し、監督職員または検査職員から請求があった場合は速やかに提示しなければならない。

- (2) 受注者は、施工時期については、設計図書によるものとするが、特に指定されていない場合は、乾燥期を避けるものとし、やむを得ず乾燥期に施工する場合は、施工後も継続した散水養生を行わなければならない。
- (3) 受注者は、吹付け面の浮土、その他の雑物を取り除き、凹凸は整正しなければならない。なお、法肩は、ラウンディング（丸み付け）としなければならない。
- (4) 受注者は、吹付け面が乾燥している場合には、吹付ける前に散水しなければならない。
- (5) 受注者は、材料を攪拌混合した後、均一に吹付けなければならない。
- (6) 受注者は、吹付け距離及びノズルの角度を、吹付け面の硬軟に応じて調節し、吹付け面を荒らさないようにしなければならない。
- (7) 受注者は、吹付けのり面に湧水のある場合、あるいはそのおそれのある場合は、監督職員と協議し、排水溝、暗渠、水抜きパイプの布設等、適切な処置を講じなければならない。
- (8) 受注者は、吹付け基材を固定するためのネット、ラス、金網等が移動しないよう、主アンカーピン及びアンカーピンで堅固に斜面に固定しなければならない。なお、土質、勾配及び積雪等の諸条件により浮き上がりのおそれのある場合は、監督職員と協議し、アンカー一長の検討等、適切な処置を講じなければならない。
- (9) 受注者は、補強用金網の設置にあたり、設計図書に示す仕上り面からの間隔を確保し、かつ吹付け等により移動しないように、法面に固定しなければならない。また、金網の継手のかさね幅は、10cm以上かさねなければならない。
- (10) 受注者は、材料の混合については、水、養生材、粘着材、肥料及び種子の順序でタンクに投入した後、3分以上攪拌し均一なスラリーとしなければならない。ただし、粘着材を使用する場合は、5分以上、乾燥したファイバーを使用する場合は、10分以上攪拌しなければならない。
- (11) 受注者は、吹付け距離及びノズルの角度を、吹付け面の硬軟に応じて調節し、吹付け面を荒らさないようにしなければならない。
- (12) 受注者は、吹付厚については、均等になるよう施工しなければならない。
- (13) 受注者は、吹付けの施工完了後は、発芽又は枯死予防のため保護養生を行わなければならない。また、養生材を吹付ける場合は、種子吹付面の浮水を排除してから施工しなければならない。なお、工事完了引渡しまでに、発芽不良又は枯死した場合は、受注者は、再度施工しなければならない。
- (14) 受注者は、ガン方式による種子吹付の場合、使用するチャンバーの耐圧力は、種子吹付に適したものを選定しなければならない。
- (15) 受注者は、ポンプ方式による種子吹付の場合、使用するポンプの全揚程は、種子吹付に適したものを選定しなければならない。

#### 14 植生シート工植生マット工

受注者は、植生シート工、植生マット工の施工については、以下の各号の規定によらなければならない。

- (1) 受注者は、シート、マットの境界に隙間が生じないようにしなければならない。
- (2) 受注者は、シート、マットが自重により破損しないように、ネットを取付けなければならない。

- (3) 張付けは、縄などを押えるように目串類で固定しなければならない。
- (4) のり面には、わらを水平方向に張付け、降雨による流水を分散させ、種子、肥料等の流亡を防止しなければならない。
- (5) 種子及び肥料を装着したむしろは、その面をのり面に密着させなければならない。なお、ネット類を併用する場合は、ネット類をマット類の表面に張付け、マット類と同様の方法で施工しなければならない。

### 3-4-14-3 吹付工

#### 1 一般事項

受注者は、吹付工の施工にあたり、吹付け厚さが均等になるよう施工しなければならない。なお、コンクリート及びモルタルの配合は、設計図書によるものとする。

#### 2 岩盤面への吹付け

受注者は、吹付け面が岩盤の場合には、ごみ、泥土、浮石等の吹付け材の付着に害となるものは、除去しなければならない。吹付け面が吸水性の場合は、事前に吸水させなければならない。また、吹付け面が土砂の場合は、吹付け圧により土砂が散乱しないように、打固めなければならない。

#### 3 湧水発生時の処置

受注者は、吹付けの施工に影響を及ぼす湧水が発生した場合、またはそのおそれがあると予測された場合には、設計図書に関して監督職員と協議しなければならない。

#### 4 補強用金網の設置

受注者は、補強用金網の設置にあたり、設計図書に示す仕上がり面からの間隔を確保し、かつ吹付け等により移動しないように、法面に固定しなければならない。また、金網の継手の重ね巾は、10cm以上重ねなければならない。

#### 5 吹付け方法

受注者は、吹付けにあたっては、法面に直角に吹付けるものとし、法面の上部より順次下部へ吹付け、はね返り材料の上に吹付けないようにしなければならない。

#### 6 作業中断時の吹付け端部処理

受注者は、1日の作業の終了時及び休憩時には、吹付けの端部が次第に薄くなるように施工するものとし、これに打継ぐ場合は、この部分のごみ、泥土等吹付材の付着に害となるものを除去及び清掃し、湿らせてから吹付けなければならない。

#### 7 吹付け表面仕上げ

受注者は、吹付け表面仕上げを行う場合には、吹付けた面とコンクリートまたは、モルタル等が付着するように仕上げなければならない。

#### 8 吹付け時の不良箇所の排除

受注者は、吹付けに際しては、他の構造物を汚さないように施工しなければならない。また、はね返り材料は、速やかに取り除いて不良箇所が生じないようにしなければならない。

#### 9 層間はく離の防止

受注者は、吹付けを2層以上に分けて行う場合には、層間にはく離が生じないように施工しなければならない。

#### 10 吹付工の伸縮目地水抜き孔

受注者は、吹付工の伸縮目地、水抜き孔の施工については、設計図書によらなければならない。

ない。

#### 11 法肩の吹付け

受注者は、法肩の吹付けにあたっては、雨水などが浸透しないように地山に沿って巻き込んで施工しなければならない。

### 3-4-14-4 法枠工

#### 1 一般事項

法枠工とは、掘削（切土）または盛土の法面上に、現場打法枠、プレキャスト法枠及び現場吹付法枠を施工するものである。また、現場吹付法枠とは、コンクリートまたはモルタルによる吹付法枠を施工するものである。

#### 2 法枠工の盛土面施工

受注者は、法枠工を盛土面に施工するにあたり、盛土表面を締固め、平坦に仕上げなければならない。法面を平坦に仕上げた後に部材を法面に定着し、すべらないように積み上げなければならない。

#### 3 法枠工の掘削面施工

受注者は、法枠工を掘削面に施工するにあたり、切り過ぎないように平滑に切取らなければならない。切り過ぎた場合には粘性土を使用し、良く締固め整形しなければならない。

#### 4 法枠工の基面処理の施工

受注者は、法枠工の基面処理の施工にあたり、緩んだ転石、岩塊等は基面の安定のために除去しなければならない。

なお、浮石が大きく取除くことが困難な場合には、設計図書に関して監督職員と協議しなければならない。

#### 5 法枠工の基礎の施工による影響防止

受注者は、法枠工の基礎の施工にあたり、沈下、滑動、不陸、その他法枠工の安定に影響を及ぼさぬようにしなければならない。

#### 6 プレキャスト法枠の設置

受注者は、プレキャスト法枠の設置にあたり、枠をかみ合わせ、滑動しないように積み上げなければならない。また、枠の支点部分に滑り止め用アンカーバーを用いる場合は、滑り止めアンカーバーと枠が連結するよう施工しなければならない。

#### 7 現場打法枠のアンカー

受注者は、現場打法枠について地山の状況により、枠の支点にアンカーを設けて補強する場合は、アンカーを法面に直角になるように施工しなければならない。

#### 8 枠内の土砂詰め

受注者は、枠内に土砂を詰める場合は、枠工下部より枠の高さまで締固めながら施工しなければならない。

#### 9 枠内の土のう施工

受注者は、枠内に土のうを施工する場合は、土砂が詰まったものを使用し、枠の下端から脱落しないように固定しなければならない。また、土のうの沈下や移動のないように密に施工しなければならない。

#### 10 枠内の玉石詰め

受注者は、枠内に玉石などを詰める場合は、クラッシュラン等で空隙を充填しながら施工



しなければならない。

#### 11 枠内のコンクリート版張り

受注者は、枠内にコンクリート版などを張る場合は、法面との空隙を生じないように施工しなければならない。また、枠とコンクリート板との空隙は、モルタルなどで充填しなければならない。

#### 12 吹付け厚さ

受注者は、吹付けにあたり、吹付け厚さが均等になるよう施工しなければならない。なお、コンクリート及びモルタルの配合は、設計図書によるものとする。

#### 13 吹付け施工時の注意

受注者は、吹付け面が吸水性の場合は、事前に吸水させなければならない。また、吹付け面が土砂の場合は、吹付け圧により土砂が散乱しないように、打固めなければならない。吹付け材料が飛散し型枠や鉄筋、吹付け面などに付着したときは、硬化する前に清掃除去しなければならない。

#### 14 湧水発生時の処置

受注者は、吹付けの施工に影響を及ぼす湧水が発生した場合、またはそのおそれがあると予測された場合には、設計図書に関して監督職員と協議しなければならない。

#### 15 吹付け方法

受注者は、吹付けにあたっては、法面に直角に吹付けるものとし、はね返り材料の上に吹付けてはならない。

#### 16 吹付け表面仕上げ

受注者は、吹付け表面仕上げを行う場合には、吹付けた面とコンクリートまたはモルタル等が付着するように仕上げなければならない。

#### 17 吹付け時の不良排除

受注者は、吹付けに際しては、他の構造物を汚さないように、また、はね返り材料は、速やかに取り除いて不良箇所が生じないように、施工しなければならない。

#### 18 層間はく離の防止

受注者は、吹付けを2層以上に分けて行う場合には、層間にはく離が生じないように施工しなければならない。

### 3-4-14-5 アンカー工

#### 1 施工前の調査

受注者は、アンカー工の施工に際しては、施工前に法面の安定、地盤の状況、地中障害物及び湧水を調査しなければならない。

#### 2 異常時の処置

受注者は、本条1項の調査を行った結果、異常を発見し設計図書に示された施工条件と一致しない場合は、速やかに監督職員に協議しなければならない。

#### 3 アンカーの削孔

受注者は、アンカーの削孔に際して、設計図書に示された位置、削孔径、長さ及び方向で施工し、周囲の地盤を乱さないよう施工しなければならない。

#### 4 地質資料による検討

受注者は、事前に既存の地質資料により定着層のスライム形状をよく把握して、削孔中に

スライムの状態や削孔速度などにより、定着層の位置や層厚を推定するものとし、設計図書に示された削孔長さに変化が生じた場合は、設計図書に関して監督職員と協議しなければならない。

#### 5 削孔水

受注者は、削孔水の使用については清水を原則とし、定着グラウトに悪影響を及ぼす物質を含んだものを使用してはならない。

#### 6 削孔スライムの除去

受注者は、削孔について直線性を保つよう施工し、削孔後の孔内は清水によりスライムを除去し、洗浄しなければならない。

#### 7 材料の保管管理

受注者は、材料を保管する場合は、保管場所を水平で平らな所を選び、地表面と接しないように角材等を敷き、降雨にあたらぬようにシート等で覆い、湿気、水に対する配慮を行わなければならない。

#### 8 さび油泥等の付着防止

受注者は、アンカー鋼材に注入材との付着を害するさび、油、泥等が付着しないように注意して取扱い、万一付着した場合は、これらを取り除いてから組立加工を行わなければならない。

#### 9 アンカー材注入

受注者は、アンカー材注入にあたり、置換注入と加圧注入により行い、所定の位置に正確に挿入しなければならない。

#### 10 孔内グラウト

受注者は、孔内グラウトに際しては、設計図書に示されたグラウトを最低部から注入するものとし、削孔内の排水及び排気を実行し、所定のグラウトが孔口から排出されるまで作業を中断してはならない。

#### 11 アンカーの緊張・定着

受注者は、アンカーの緊張・定着についてはグラウトが所定の強度に達したのち緊張力を与え、適性試験、確認試験、定着時緊張力確認試験等により、変位特性を確認し、所定の有効緊張力が与えられるよう緊張力を与えなければならない。

なお、試験方法は「グラウンドアンカー設計・施工基準、同解説第8章試験」（地盤工学会、平成24年5月）による。

### 3-4-14-6 かが工

#### 1 中詰用ぐり石

受注者は、じゃかごの中詰用ぐり石については、15～25cmのもので、じゃかごの網目より大きな天然石または割ぐり石を使用しなければならない。

#### 2 詰石

受注者は、じゃかごの詰石については、じゃかごの先端から石を詰込み、じゃかご内の空隙を少なくしなければならない。

なお、じゃかごの法肩及び法尻の屈折部が、扁平にならないようにしなければならない。

#### 3 布設

受注者は、じゃかごの布設については、床ごしらえのうえ、間割りをしてかご頭の位置を

定めなければならない。

#### 4 連結

受注者は、じゃかごの連結については、丸輪の箇所（骨線胴輪）でじゃかご用鉄線と同一規格の鉄線で緊結しなければならない。

#### 5 開口部の緊結

受注者は、じゃかごの詰石後、じゃかごの材質と同一規格の鉄線を使用し、じゃかごの開口部を緊結しなければならない。

#### 6 ふとんかごの厚さと中詰用ぐり石

受注者は、ふとんかごの中詰用ぐり石については、ふとんかごの厚さが30cmの場合は5～15cm、ふとんかごの厚さが50cmの場合は、15～20cmの大きさとし、ふとんかごの編目より大きな天然石または割ぐり石を使用しなければならない。

#### 7 ふとんかごの施工

受注者は、ふとんかごの施工については、前各項により施工しなければならない。

### 第15節 擁壁工（共通）

#### 3-4-15-1 一般事項

本節は、擁壁工としてプレキャスト擁壁工、補強土壁工、井桁ブロック工その他これらに類する工種について定める。

#### 3-4-15-2 プレキャスト擁壁工

##### 1 プレキャスト擁壁の施工

受注者は、プレキャスト擁壁の施工については、基礎との密着をはかり、接合面が食い違わないように施工しなければならない。

##### 2 プレキャスト擁壁の目地施工

受注者は、プレキャスト擁壁の目地施工については、設計図書によるものとし、付着・水密性を保つよう施工しなければならない。

#### 3-4-15-3 補強土壁工

##### 1 一般事項

補強土壁工とは、面状あるいは帯状等の補強材を土中に敷設し、必要に応じて壁面部にのり面処理工を設置することにより盛土のり面の安定を図ることをいうものとする。

##### 2 盛土材料の確認

盛土材については設計図書によらなければならない。受注者は、盛土材の巻出しに先立ち、予定している盛土材料の確認を行い、現地発生材を盛土材とする場合は、表土や草根類が混入しないように除去しなければならない。設計図書に関して監督職員の承諾を得なければならない。

##### 3 伐開除根

受注者は、第1層の補強材の敷設に先立ち、現地盤の伐開除根及び不陸の整地を行うとともに、設計図書に関して監督職員と協議のうえ、基盤面に排水処理工を行わなければならない。

##### 4 補強材の敷設

受注者は、設計図書に示された規格及び敷設長を有する補強材を、所定の位置に敷設しな

なければならない。補強材は水平に、かつたるみや極端な凹凸が無いように敷設し、ピンや土盛りなどにより適宜固定するものとする。

#### 5 盛土横断方向の面状補強材

受注者は、面状補強材の引張り強さを考慮する盛土横断方向については、設計図書で特に定めのある場合を除き、面状補強材に継ぎ目を設けてはならない。

#### 6 盛土縦断方向の面状補強材

受注者は、面状補強材の引張り強さを考慮しない盛土縦断方向については、面状補強材をすき間なく、ズレが生じないように施工しなければならない。

#### 7 補強材の曲線、隅角部の処置

受注者は、現場の状況や曲線、隅角などの折れ部により設計図書に示された方法で補強材を敷設することが困難な場合は、設計図書に関して監督職員と協議しなければならない。

#### 8 補強材隙間の防止

受注者は、補強材を敷設する時は、やむを得ず隣り合う面状補強材との間に隙間が生じる場合においても、盛土の高さ方向に隙間が連続しないように敷設しなければならない。

また、10cm程度以上の隙間を生じる場合、隙間箇所には別途に同様の面状補強材を敷設し、重なり合う箇所には相互の面状補強材の間に盛土材料を挟み、土との摩擦抵抗を確保するなどの対処を施さなければならない。

#### 9 盛土材の敷均し及び締固め

受注者は、盛土材の敷均し及び締固めについては、第3編3-2-1-12路体盛土工の規定により一層ごとに適切に施工しなければならない。まき出し及び締固めは、壁面工側から順次奥へ行なうとともに、重機械の急停止や急旋回等を避け、補強材にずれや損傷を与えないように注意しなければならない。

#### 10 壁面工の先行組立制限

受注者は、盛土に先行して組立てられる壁面工の段数は、2段までとしなければならない。

#### 11 壁面工付近や隅角部の人力締固め

受注者は、設計図書に明示した場合を除き、壁面工付近や隅角部の締固めにおいては、各補強土工法のマニュアルに基づき、振動コンパクターや小型振動ローラなどを用いて人力によって入念に行わなければならない。

#### 12 局所的な折れ曲がりの防止

受注者は、補強材を壁面工と連結する場合や、面状補強材の盛土のり面や接合部での巻込みに際しては、局所的な折れ曲がりやゆるみを生じないようにしなければならない。

#### 13 壁面材の調整

受注者は、壁面工の設置に先立ち、壁面の直線性や変形について確認しながら、ターンバックルを用いて壁面材の調整をしなければならない。許容値を超える壁面変位が観測された場合は、ただちに作業を中止し、設計図書に関して監督職員と協議しなければならない。ただし、緊急を要する場合には、応急措置を施すと同時に直ちに監督職員に連絡しなければならない。

#### 14 壁面材の保護・保管

受注者は、壁面材の搬入、仮置きや吊上げに際しては、損傷あるいは劣化をきたさないようにしなければならない。

## 15 劣化防止

補強材は、搬入から敷設後の締固め完了までの施工期間中、劣化や破断によって強度が低下することがないように管理しなければならない。面状補強材の保管にあたっては直射日光を避け、紫外線による劣化を防がなければならない。

### 3-4-15-4 井桁ブロック工

#### 1 一般事項

受注者は、枠の組立てにあたっては、各部材に無理な力がかからないように法尻から順序よく施工しなければならない。

#### 2 中詰め石

受注者は、中詰め石は部材に衝撃を与えないように枠内に入れ、中詰めには土砂を混入してはならない。

#### 3 吸出し防止材

受注者は、背後地山と接する箇所には吸出し防止材を施工しなければならない。

## 第16節 床版工

### 3-4-16-1 一般事項

本節は、床版工として床版工その他これらに類する工種について定める。

### 3-4-16-2 床版工

#### 1 鉄筋コンクリート床版

鉄筋コンクリート床版については、以下の規定によるものとする。

- (1) 床版は、直接活荷重を受ける部材であり、この重要性を十分理解して入念な計画及び施工を行うものとする。
- (2) 受注者は、施工に先立ち、あらかじめ桁上面の高さ、幅、配置等を測量し、桁の出来形を確認しなければならない。出来形に誤差のある場合、その処置について設計図書に関して監督職員と協議しなければならない。
- (3) 受注者は、コンクリート打込み中、鉄筋の位置のずれが生じないように十分配慮しなければならない。
- (4) 受注者は、スペーサーについては、コンクリート製もしくはモルタル製を使用するのを原則とし、本体コンクリートと同等の品質を有するものとしなければならない。  
なお、それ以外のスペーサーを使用する場合はあらかじめ設計図書に関して監督職員と協議しなければならない。スペーサーは、1m<sup>2</sup>当たり4個を配置の目安とし、組立及びコンクリートの打込中、その形状を保つものとする。
- (5) 受注者は、床版には、排水柵及び吊金具等が埋設されるので、設計図書を確認してこれらを設置し、コンクリート打込み中移動しないよう堅固に固定しなければならない。
- (6) 受注者は、コンクリート打込み作業にあたり、コンクリートポンプを使用する場合は以下によらなければならない。
  - ① ポンプ施工を理由にコンクリートの品質を低下させてはならない。
  - ② 吐出口におけるコンクリートの品質が安定するまで打設を行ってはならない。

- ③ 配管打設する場合は、鉄筋に直接パイプ等の荷重がかからないように足場等の対策を行うものとする。
- (7) 受注者は、コンクリート打込み作業にあたり、橋軸方向に平行な打継目は作ってはならない。
- (8) 受注者は、コンクリート打込み作業にあたり、橋軸直角方向は、一直線状になるように打込まなければならない。
- (9) 受注者は、コンクリート打込みにあたっては、型枠支保工の設置状態を常に監視するとともに、所定の床版厚さ及び鉄筋配置の確保に努めなければならない。また、コンクリート打ち込み後の養生については、第3編3-3-5-9養生に基づき施工しなければならない。
- (10) 受注者は、鋼製伸縮継手フェースプレート下部に空隙が生じないように箱抜きを行い、無収縮モルタルにより充填しなければならない。
- (11) 受注者は、工事完成時における足場及び支保工の解体にあたっては、鋼桁部材に損傷を与えないための措置を講ずるとともに、鋼桁部材や下部工にコンクリート片、木片等の残材を残さないよう後片付け（第1編1-1-1-33後片付け）を行なわなければならない。
- (12) 受注者は、床版コンクリート打設前及び完了後、キャンバーを測定し、その記録を整備及び保管し、監督職員または検査職員の請求があった場合は速やかに提示しなければならない。

## 2 鋼床版

鋼床版については、以下の規定によるものとする。

- (1) 床版は、溶接によるひずみが少ない構造とするものとする。縦リブと横リブの連結部は、縦リブからのせん断力を確実に横リブに伝えることのできる構造とするものとする。
- なお、特別な場合を除き、縦リブは横リブの腹板を通して連続させるものとする。

# 第4編 治山防潮工等

## 第1章 築堤・護岸

### 第1節 適用

#### 4-1-1-1 適用工種

本章は、海岸防災林及びその周辺で行われる工事における矢板護岸工その他これに類する工事について適用する。

#### 4-1-1-2 適用規定

- 1 土工は、第3編第2章土工の規定による。
- 2 構造物撤去工、仮設工は、第3編第4章第9節構造物撤去工、第10節仮設工の規定による。
- 3 本章に定めのない事項については、第1編共通編、第2編材料編、第3編森林土木工事共通編による。

#### 4-1-1-3 水位、潮位の観測

受注者は、海岸防災林及びその周辺で行われる工事においては、水位、潮位の観測を必要に応じて実施しなければならない。

### 第2節 適用すべき諸基準

#### 4-1-2-1 適用すべき諸基準

受注者は、設計図書において特に定めのない事項については、以下の基準及び参考資料による。これにより難しい場合は、監督職員の承諾を得なければならない。

なお、基準等と設計図書に相違がある場合または、疑義がある場合は監督職員と協議しなければならない。

##### (1) 基準

林野庁 治山技術基準 防災林造成編 (平成27年4月)

##### (2) 参考資料

国土交通省仮締切堤設置基準(案) (平成26年12月一部改正)

水産庁「漁港・漁場の施設の設計参考図書」 (平成27年7月17日)

### 第3節 矢板護岸工

#### 4-1-3-1 一般事項

本節は、矢板護岸工として作業土工（床掘り、埋戻し）、笠コンクリート工、矢板工その他これらに類する工種について定める。

#### 4-1-3-2 作業土工（床掘り・埋戻し）

作業土工の施工については、第3編 3-2-1-14 作業土工（床掘り・埋戻し）の規定による。

#### 4-1-3-3 笠コンクリート工

笠コンクリートの施工については、第3編 3-4-3-18 笠コンクリート工の規定による。

#### 4-1-3-4 矢板工

矢板工の施工については、第3編 3-4-3-4 矢板工の規定による。



## 第2章 堤防・護岸

### 第1節 適用

#### 4-2-1-1 適用工種

本章は、海岸防災林造成工事における土工、地盤改良工、護岸基礎工、護岸工、擁壁工、天端被覆工、波返工、裏法被覆工、カルバート工、排水構造物工、付属物設置工、構造物撤去工、付帯道路工、付帯道路施設工、仮設工その他これらに類する工種について適用する。

#### 4-2-1-2 適用規定

- 1 土工は第3編第2章土工の規定による。
- 2 構造物撤去工、仮設工は、第3編第4章第9節構造物撤去工、第10節仮設工の規定による。
- 3 本章に定めのない事項については、第1編共通編、第2編材料編、第3編森林土木工事共通編による。

#### 4-2-1-3 潮位観測

受注者は、潮位の影響を受ける工事を実施する期間中、1日1回は潮位観測を行い記録しておかなければならない。

#### 4-2-1-4 異常気象対策

受注者は、台風等の異常気象に備えて施工前に、避難場所の確保及び退避設備の対策を講じなければならない。

#### 4-2-1-5 その他

受注者は、設計図書に指定のない限り、堤防・護岸工の仮締切等において海岸・港湾管理施設、許可工作物等に対する局所的な波浪、洗掘等を避けるような施工をしなければならない。

### 第2節 適用すべき諸基準

#### 4-2-2-1 適用すべき諸基準

受注者は、設計図書において特に定めのない事項については、以下の基準及び参考資料によらなければならない。これにより難しい場合は、監督職員の承諾を得なければならない。

なお、基準等と設計図書に相違がある場合は、原則として設計図書の規定に従うものとし、疑義がある場合は監督職員と協議しなければならない。

##### (1) 基準

林野庁 治山技術基準 防災林造成編

(平成27年4月)

##### (2) 参考資料

土木学会海洋コンクリート構造物設計施工指針（案）	（昭和 51 年 12 月）
土木学会水中不分離性コンクリート設計施工指針（案）	（平成 3 年 5 月）
農林水産省、国土交通省海岸保全施設の技術上の基準について	（平成 27 年 2 月）
水産庁「漁港・漁場の施設の設計参考図書」	（平成 27 年 7 月 17 日）

### 第 3 節 地盤改良工

#### 4-2-3-1 一般事項

本節は、地盤改良工として、表層安定処理工、パイルネット工、バーチカルドレーン工、締固め改良工、固結工その他これらに類する工種について定める。

#### 4-2-3-2 表層安定処理工

表層安定処理工の施工については、第 3 編 3-4-7-4 表層安定処理工の規定による。

#### 4-2-3-3 パイルネット工

パイルネット工の施工については、第 3 編 3-4-7-5 パイルネット工の規定による。

#### 4-2-3-4 バーチカルドレーン工

バーチカルドレーン工の施工については、第 3 編 3-4-7-7 バーチカルドレーン工の規定による。

#### 4-2-3-5 締固め改良工

締固め改良工の施工については、第 3 編 3-4-7-8 締固め改良工の規定による。

#### 4-2-3-6 固結工

固結工の施工については、第 3 編 3-4-7-9 固結工の規定による。

### 第 4 節 護岸基礎工

#### 4-2-4-1 一般事項

##### 1 一般事項

本節は、護岸基礎工として作業土工（床掘り、埋戻し）、捨石工、場所打コンクリート工、海岸コンクリートブロック工、笠コンクリート工、基礎工、矢板工その他これらに類する工種について定める。

##### 2 コンクリート施工

受注者は、護岸基礎のコンクリート施工にあたっては、原則として水中打込みを行ってはない。

##### 3 目地の施工位置

受注者は、護岸基礎の目地の施工位置は設計図書に従って施工しなければならない。

##### 4 基礎の定着

受注者は、護岸基礎の施工にあたっては、基礎地盤上に確実に定着させなければならない。

## 5 水密性の確保

受注者は、護岸基礎の施工にあたっては、上部構造物との継目から背面土砂の流出を防止するため、水密性を確保するよう施工しなければならない。また、施工に際して遮水シート等を使用する場合は設計図書によらなければならない。

## 6 裏込め材の施工

受注者は、護岸基礎の施工にあたっては、裏込め材の締固めは締固め機械を用いて施工しなければならない。

### 4-2-4-2 材料

#### 1 一般事項

護岸基礎に使用する捨石の寸法及び質量ならびに比重は、設計図書によるものとする。

#### 2 材料の品質

護岸基礎に使用する石は、JIS A 5006（割ぐり石）に適合したものまたは、これと同等以上の品質を有するものとし、使用にあたっては、監督職員の承諾を得るものとする。

#### 3 捨石

護岸基礎に使用する捨石は扁平細長ではなく、堅硬、緻密、耐久的で風化または凍壊のおそれのないものとする。

### 4-2-4-3 作業土工（床掘り・埋戻し）

作業土工の施工については、第3編 3-3-1-14 作業土工（床掘り・埋戻し）の規定による。

### 4-2-4-4 捨石工

捨石工の施工については、第3編 3-4-3-17 捨石工の規定による。

### 4-2-4-5 場所打コンクリート工

#### 1 一般事項

受注者は、場所打コンクリートの施工にあたっては、第1編第3章無筋・鉄筋コンクリートの規定によらなければならない。

#### 2 コンクリート基礎の施工

受注者は、場所打コンクリート基礎の施工にあたっては、基礎地盤の締固めを行い平滑に整形しなければならない。

#### 3 潮待作業

受注者は、潮待作業で施工する場合には、設計図書によらなければならない。

なお、これにより難しい場合には設計図書に関して監督職員と協議しなければならない。

#### 4 水中コンクリートの施工

受注者は、やむを得ず水中コンクリートで施工する場合は、設計図書に関して監督職員の承諾を得なければならない。

#### 5 コンクリートの打込み

受注者は、コンクリート打込みにあたっては、設計図書で指定のある箇所を除き打継目を

設けてはならない。

#### 6 養生

コンクリート打設後の施工については、第3編 3-3-5-9 養生の規定による。なお、養生用水に海水を使用してはならない。

#### 7 目地

受注者は、場所打コンクリート基礎の目地は、上部構造物の目地と一致するように施工しなければならない。

#### 8 継手部の施工

受注者は、場所打コンクリート基礎と上部構造物との継手部の施工は鍵型としなければならない。

### 4-2-4-6 海岸コンクリートブロック工

#### 1 型枠の使用

受注者は、製作にあたっては、型枠が損傷・変形しているものを使用してはならない。

#### 2 はく離材

受注者は、製作にあたっては、はく離材はムラなく塗布し、型枠組立て時には余分なはく離材が型枠内部に残存しないようにしなければならない。

#### 3 型枠の組立

受注者は、型枠の組立てにあたっては、締付け金具をもって堅固に組立てなければならない。

#### 4 コンクリートの打込み

受注者は、コンクリートの打込みにあたっては、打継目を設けてはならない。

#### 5 脱型

受注者は、製作中のコンクリートブロックの脱型は、型枠自重及び製作中に加える荷重に耐えられる強度に達するまで行ってはならない。

#### 6 養生

受注者は、コンクリート打設後の施工については、第3編 3-3-5-9 養生の規定によらなければならない。

なお、養生用水に海水を使用してはならない。

#### 7 脱型後の取扱い

受注者は、コンクリートブロック脱型後の横置き、仮置きは強度がでてから行うものとし、吊り上げの際、急激な衝撃や力がかからないよう取扱わなければならない。

#### 8 製作番号の表示

受注者は、コンクリートブロック製作完了後、製作番号を表示しなければならない。

#### 9 仮置き場所

受注者は、仮置き場所の不陸を均さなければならない。

#### 10 コンクリートブロックの運搬

受注者は、コンクリートブロックの運搬にあたっては、部材に損傷や衝撃を与えないように施工しなければならない。またワイヤー等で損傷するおそれのある部分は保護しなければならない。

#### 11 コンクリートブロックの据付け

受注者は、コンクリートブロックの据付けにあたっては、コンクリートブロック相互の接合部において段差が生じないように施工しなければならない。

#### 12 間詰石の挿入禁止

受注者は、据付けにあたって、ブロック層における自然空隙に、間詰石の挿入をしてはならない。

#### 13 噛み合せ石等の禁止

受注者は、据付けにあたって、基礎面とブロックの間または、ブロックとブロックの間に噛み合せ石等をしてはならない。

#### 14 貝、海草等異物の取除き

受注者は、コンクリートブロックを海中に一旦仮置きし据付ける場合は、ブロックの接合面に付着している貝、海草等の異物を取り除き施工しなければならない。

### 4-2-4-7 笠コンクリート工

笠コンクリートの施工については、第3編 3-4-3-18 笠コンクリート工の規定による。

### 4-2-4-8 基礎工

#### 1 一般事項

基礎の施工については、第3編 3-4-4-3 基礎工（護岸）の規定による。

#### 2 プレキャスト基礎の運搬

受注者は、プレキャスト基礎の運搬にあたっては、部材に損傷や衝撃を与えないようにしなければならない。またワイヤー等で損傷するおそれのある部分は保護しなければならない。

### 4-2-4-9 矢板工

矢板工の施工については、第3編 3-4-3-4 矢板工の規定による。

## 第5節 護岸工

### 4-2-5-1 一般事項

#### 1 一般事項

本節は、護岸工として石積（張）工、海岸コンクリートブロック工、コンクリート被覆工その他これらに類する工種について定める。

#### 2 目地の施工位置

受注者は、護岸の目地の施工位置は設計図書に従って施工しなければならない。

#### 3 護岸のコンクリート施工

受注者は、護岸のコンクリート施工にあたっては、原則として水中打込みを行ってはならない。やむを得ず水中コンクリートで施工する場合は、第3編第3章第11節水中コンクリート工の規定による。

#### 4 コンクリート打込み

受注者は、コンクリート打込みにあたっては、設計図書で指定のある箇所を除き、継目を

設けてはならない。

#### 5 表法被覆の基層（裏込め）の施工

受注者は、表法被覆の基層（裏込め）の施工にあたっては、沈下や吸出しによる空洞の発生を防ぐため、締固め機械等を用いて施工しなければならない。

#### 6 吸出防止材の敷設

受注者は、護岸と基層（裏込め）との間に吸出防止材を敷設するにあたっては、設計図書によらなければならない。また、敷設に先立ち、敷設面の異常の有無を確認しなければならない。

### 4-2-5-2 材料

#### 1 吸出し防止材

吸出し防止材として使用する材料は、以下に掲げるものとする。

- (1) アスファルトマット
- (2) 合成繊維マット
- (3) 合成樹脂系マット
- (4) 帆布

#### 2 一般事項

アスファルトマットの形状寸法、構造、強度、補強材の種類及びアスファルト合材の配合は設計図書によるものとする。

#### 3 アスファルトマット吊上げ用ワイヤーロープ

アスファルトマット吊上げ用ワイヤーロープは、径 6～12 mm で脱油処理されたものとし、滑止め金具を取付けるものとする。

#### 4 設計図書の監督職員の承諾（1）

受注者は、アスファルトマット製作に先立ち、アスファルト合材の配合報告書及び図面を作成し、設計図書に関して監督職員の承諾を得なければならない。

#### 5 設計図書の監督職員の承諾（2）

合成繊維マット及び帆布は、耐腐食性に富むものを使用する。また、マットの厚さ、伸び、引裂、引張強度及び縫製部の引張強度は設計図書によるものとし、マットの形状寸法については、製作に先立ち設計図書に関して監督職員の承諾を得なければならない。

#### 6 設計図書の監督職員の承諾（3）

合成樹脂系マットの厚さ、伸び、引裂、引張強度及び構造については、設計図書によるものとし、マットの形状寸法については、製作に先立ち設計図書に関して監督職員の承諾を得なければならない。

#### 7 目地処理

受注者はアスファルトマット、合成繊維マットの目地処理は重ね合わせとし、重ね合わせ幅は 50 cm 以上としなければならない。

#### 8 止水板の種類及び規格

護岸の施工に使用する止水板の種類及び規格は、設計図書によるものとする。

#### 4-2-5-3 石積（張）工

石積（張）工の施工については、第3編3-4-5-5 石積（張）工の規定による。

#### 4-2-5-4 海岸コンクリートブロック工

海岸コンクリートブロック工の施工については、第4編4-2-4-6 海岸コンクリートブロック工の規定による。

#### 4-2-5-5 コンクリート被覆工

##### 1 止水板の施工

受注者は、止水板を施工するにあたっては、めくれ、曲げが生じないように設置しなければならない。また、両側のコンクリートに均等に設置しなければならない。

##### 2 ダウエルバーの施工

受注者は、ダウエルバーを施工するにあたっては、ダウエルバーの機能を損なわないよう施工しなければならない。

##### 3 コンクリート被覆の施工

受注者は、コンクリート被覆の施工にあたっては、設計図書に示す位置以外の場所に打継目を設けてはならない。やむを得ず設計図書に示す以外の場所に打継目を設ける場合は、設計図書に関して監督職員と協議しなければならない。

##### 4 コンクリート被覆の打継目

受注者は、コンクリート被覆に打継目を設ける場合は、法面に対して直角になるように施工しなければならない。

##### 5 階段式のコンクリート被覆

受注者は、コンクリート被覆が階段式の場合、階段のけあげ部に吊り型枠を用いて、天端までコンクリートを打設しなければならない。

##### 6 裏込石の施工

受注者は、裏込石の施工にあたっては、碎石、割ぐり石またはクラッシャーランを敷均し、締固めを行わなければならない。

### 第6節 擁壁工

#### 4-2-6-1 一般事項

本節は、擁壁工として作業土工（床掘り、埋戻し）、場所打擁壁工その他これらに類する工種について定める。

#### 4-2-6-2 作業土工（床掘り・埋戻し）

作業土工の施工については、第3編3-2-1-14 作業土工（床掘り・埋戻し）の規定による。

#### 4-2-6-3 場所打擁壁工

##### 1 一般事項

場所打擁壁工の施工については、第3編第3章無筋・鉄筋コンクリートの規定による。

## 2 堤体が扶壁式の場合の施工

受注者は、堤体が扶壁式の場合、扶壁と表法被覆工は一体としてコンクリートを打込み、打継目を設けてはならない。

## 3 現場打擁壁の打継目及び目地の施工

現場打擁壁に打継目及び目地を施工する場合には、第4編 4-2-5-5 コンクリート被覆工の規定による。

## 4 裏込石の施工

受注者は、裏込石の施工にあたっては、砕石、割ぐりまたはクラッシャーランを敷均し、締固めを行わなければならない。

# 第7節 天端被覆工

## 4-2-7-1 一般事項

### 1 一般事項

本節は、天端被覆工としてコンクリート被覆工その他これらに類する工種について定める。

### 2 基礎材（路盤）及び天端被覆の施工

受注者は、基礎材（路盤）及び天端被覆の施工にあたっては、路床面及び基礎材面（路盤面）に異常を発見した場合は、設計図書に関して監督職員と協議しなければならない。

## 4-2-7-2 コンクリート被覆工

### 1 車道として供用する場合

コンクリート被覆を車道として供用する場合には、第3編 3-4-6-8 コンクリート舗装工の規定による。

### 2 目地の間隔

受注者は、コンクリート被覆の目地の間隔は、3～5mに1ヶ所とし、1つおきに表法被覆の目地と一致させなければならない。

# 第8節 波返工

## 4-2-8-1 一般事項

本節は、波返工として波返工、その他これらに類する工種について定める。

### 4-2-8-1 材料

波返工の施工に使用する止水板の種類及び規格は、設計図書によるものとする。

## 4-2-8-2 波返工

### 1 波返の施工

受注者は、波返と護岸が一体となるように施工しなければならない。また、波返と堤体（表法被覆）との接続部分は滑らかな曲線となるように施工しなければならない。

### 2 止水板の施工

受注者は、止水板を施工するにあたっては、めくれ、曲げが生じないように設置しなければ



ならない。また、両側のコンクリートに均等に設置しなければならない。

### 3 ダウエルバーの施工

受注者は、ダウエルバーを施工するにあたっては、ダウエルバーの機能を損なわないよう施工しなければならない。

### 4 コンクリート被覆の施工

受注者は、コンクリート被覆の施工にあたっては、設計図書に示す位置以外の場所に打継目を設けてはならない。やむを得ず設計図書に示す以外の場所に打継目を設ける場合は、設計図書に関して監督職員と協議しなければならない。

### 5 打継目

受注者は、波返と護岸との打継目は法面に対して直角になるように施工しなければならない。

## 第9節 裏法被覆工

### 4-2-9-1 一般事項

#### 1 一般事項

本節は、裏法被覆工として石積（張）工、コンクリートブロック工、コンクリート被覆工、法枠工その他これらに類する工種について定める。

#### 2 目地の施工位置

受注者は、裏法被覆の目地の施工位置は設計図書に従って施工しなければならない。なお、裏法被覆の目地は、表法被覆の目地と一致させるものとする。

#### 3 コンクリート打込み

受注者は、コンクリート打込みにあたっては、設計図書で指定のある箇所を除き打継ぎ目を設けてはならない。

#### 4 裏法被覆の基層（裏込め）の施工

受注者は、裏法被覆の基層（裏込め）の施工にあたっては、沈下や吸出しによる空洞の発生を防ぐため、締固め機械等を用いて施工しなければならない。

#### 5 基礎材の施工

受注者は、基礎材の施工にあたっては、裏法面及び基礎材面に異常を発見した場合は、設計図書に関して監督職員と協議しなければならない。

### 4-2-9-2 石積（張）工

石積（張）工の施工については、第3編3-4-5-5 石積（張）工の規定による。

### 4-2-9-3 コンクリートブロック工

コンクリートブロック工の施工については、第3編3-4-5-3 コンクリートブロック工の規定による。

### 4-2-9-4 コンクリート被覆工

受注者は、コンクリート被覆に打継目を設ける場合は、法面に対して直角になるように

施工しなければならない。

#### 4-2-9-5 法枠工

法枠工の施工については、第3編 3-4-14-4 法枠工の規定による。

### 第10節 カルバート工

#### 4-2-10-1 一般事項

##### 1 一般事項 (1)

本節は、カルバート工としてプレキャストカルバート工その他これらに類する工種について定める。

##### 2 一般事項 (2)

受注者は、カルバートの施工にあたっては、「道路土工—カルバート工指針 7-1 基本方針、道路土工要綱 2-7 排水施設の施工の規定」（日本道路協会、平成 22 年 3 月）によらなければならない。これにより難しい場合は、監督職員の承諾を得なければならない。

##### 3 一般事項 (3)

本節でいうカルバートとは、地中に埋設された鉄筋コンクリート製ボックスカルバート及びパイプカルバート（遠心力鉄筋コンクリート管（ヒューム管）、プレストレストコンクリート管（PC 管））をいうものとする。

#### 4-2-10-2 材料

受注者は、プレキャストカルバート工の施工に使用する材料は、設計図書によるが記載なき場合、「道路土工—カルバート工指針 4-4 使用材料、4-5 許容応力度」（日本道路協会、平成 22 年 3 月）の規定によらなければならない。これにより難しい場合は、監督職員の承諾を得なければならない。

#### 4-2-10-3 プレキャストカルバート工

プレキャストカルバート工の施工については、第3編 3-4-3-28 プレキャストカルバート工の規定による。

### 第11節 排水構造物工

#### 4-2-11-1 一般事項

本節は、排水構造物工として作業土工（床掘り、埋戻し）、側溝工、集水桝工、管渠工、場所打水路工その他これらに類する工種について定める。

#### 4-2-11-2 作業土工（床掘り・埋戻し）

作業土工の施工については、第3編 3-2-1-14 作業土工（床掘り・埋戻し）の規定による。

#### 4-2-11-3 側溝工

受注者は、側溝及び側溝蓋の据付けにあたっては、部材に損傷や衝撃を与えないようにしなければならない。またワイヤー等で損傷するおそれのある部分は保護しなければならない。

#### 4-2-11-4 集水枡工

集水枡工の施工については、第3編 3-4-3-27 集水枡工の規定による。

#### 4-2-11-5 管渠工

##### 1 管渠工の施工

受注者は、管渠工の施工にあたっては、管渠の種類と埋設形式（突出型、溝型）の関係を損なうことのないようにするとともに、基礎は支持力が均等となるように、かつ不陸が生じないよう施工しなければならない。

##### 2 コンクリート管コルゲートパイプ管の施工

受注者は、コンクリート管、コルゲートパイプ管の施工にあたっては、前後の水路のすり付けを考慮して、その施工高、方向を定めなければならない。

##### 3 管渠周辺の埋戻し及び盛土の施工

受注者は、管渠周辺の埋戻し及び盛土の施工にあたっては、管渠を損傷しないように、かつ偏心偏圧がかからないように左右均等に層状に締固めなければならない。

##### 4 ソケット付の管の布設

受注者は、ソケット付の管を布設する時は、上流側または高い側にソケットを向けなければならない。

##### 5 管の据付け

受注者は、基礎工の上に通りよく管を据付けるとともに、管の下面及びカラーの周囲にはコンクリートまたは固練りモルタルを充填し、空隙あるいは漏水が生じないように施工しなければならない。

##### 6 管の切断

受注者は、管の一部を切断する必要がある場合は、切断によって使用部分に損傷が生じないように施工しなければならない。損傷させた場合は取換えなければならない。

##### 7 コルゲートパイプの布設

受注者は、コルゲートパイプの布設にあたり以下の事項により施工しなければならない。

(1) 布設するコルゲートパイプの基床は、砂質土または砂とする。

(2) 受注者は、コルゲートパイプの組立てについては、上流側または高い側のセクションを下流側または低い側のセクションの内側に重ね合うようにし、重ね合わせ部分の接合は、パイプ断面の両側で行うものとし、底部及び頂部で行ってはならない。また、埋戻し後も可能な限りボルトの緊結状態を点検し、ゆるんでいるものがあれば締直しを行わなければならない。

(3) 受注者は、コルゲートパイプの布設条件（地盤条件・出来型等）については設計図書によるものとし、予期しない沈下のおそれがある場合、あげこしが必要な場合には、設計図書に関して監督職員と協議しなければならない。

#### 4-2-11-6 場所打水路工

##### 1 一般事項

場所打水路工の施工にあたっては、第3編第3章無筋・鉄筋コンクリートの規定による。

##### 2 潮待作業

受注者は、潮待作業で施工する場合には、設計図書の施工条件明示による。

なお、これにより難い場合には、設計図書に関して監督職員と協議しなければならない。

##### 3 水中コンクリートの施工

受注者は、コンクリートの打込みは、原則として水中打込みを行ってはならない。やむを得ず水中コンクリートで施工する場合は、設計図書に関して監督職員の承諾を得なければならない。

##### 4 コンクリート打込み

受注者は、コンクリート打込みにあたっては、設計図書で指定のある箇所を除き打継目を設けてはならない。

##### 5 水の流動防止

受注者は、コンクリート打設後、設計図書に示す期間、水の流動を防がなければならない。

##### 6 止水板の施工

受注者は、止水板を施工するにあたっては、めくれ、曲げが生じないように設置しなければならない。また、両側のコンクリートに均等に設置しなければならない。

### 第12節 付属物設置工

#### 4-2-12-1 一般事項

本節は、付属物設置工として作業土工（床掘り、埋戻し）、銘板工、階段工その他これらに類する工種について定める。

#### 4-2-12-2 作業土工（床掘り・埋戻し）

作業土工の施工については、第3編3-2-1-14 作業土工（床掘り・埋戻し）の規定による。

#### 4-2-12-3 銘板工

受注者は、銘板及び標識板の施工にあたって、材質、大きさ、取付位置並びに諸元や技術者等の氏名等の記載事項について、設計図書に基づき施工しなければならない。ただし、設計図書に明示のない場合は、設計図書に関して監督職員と協議しなければならない。また、記載する技術者等の氏名について、これにより難い場合は、監督職員と協議しなければならない。

#### 4-2-12-4 階段工

階段工の施工については、第3編3-4-3-19 階段工の規定による。

### 第13節 付帯道路工

#### 4-2-13-1 一般事項

本節は、付帯道路工として作業土工（床掘り・埋戻し）、路側防護柵工、舗装準備工、アスファルト舗装工、コンクリート舗装工、砂利路盤工、側溝工、集水柵工、縁石工、区画線工その他これらに類する工種について定める。

#### 4-2-13-2 作業土工（床掘り・埋戻し）

作業土工の施工については、第3編 3-2-1-14 作業土工（床掘り・埋戻し）の規定による。

#### 4-2-13-3 路側防護柵工

防護柵工の施工については、第3編 3-4-3-7 路側防護柵工の規定による。

#### 4-2-13-4 舗装準備工

舗装準備工の施工については、第3編 3-4-6-5 舗装準備工の規定による。

#### 4-2-13-5 アスファルト舗装工

アスファルト舗装工の施工については、第3編 3-4-6-7 アスファルト舗装工の規定による。

#### 4-2-13-6 コンクリート舗装工

コンクリート舗装工の施工については、第3編 3-4-6-8 コンクリート舗装工の既定による。

#### 4-2-13-7 砂利路盤工

砂利路盤工の施工については、第3編 3-4-6-14 砂利路盤工の規定による。

#### 4-2-13-8 側溝工

側溝工の施工については、第4編 4-2-11-3 側溝工の規定による。

#### 4-2-13-9 集水柵工

集水柵工の施工については、第3編 3-4-3-27 集水柵工の規定による。

#### 4-2-13-10 縁石工

縁石工の施工については、第3編 3-4-3-5 縁石工の規定による。

#### 4-2-13-11 区画線工

区画線工の施工については、第3編 3-4-3-8 区画線工の規定による。

## 第 14 節 付帯道路施設工

### 4-2-14-1 一般事項

本節は、付帯道路施設工として境界工、道路付属物工、小型標識工その他これらに類する工種について定める。

### 4-2-14-2 境界工

境界工の施工については、第 5 編 5-3-9-3 境界工の規定による。

### 4-2-14-3 道路付属物工

道路付属物工の施工については、第 3 編 3-4-3-9 道路付属物工の規定による。

### 4-2-14-4 小型標識工

小型標識工の施工については、第 3 編 3-4-3-6 小型標識工の規定による。

## 第3章 突堤

### 第1節 適用

#### 4-3-1-1 適用工種

本章は、海岸防災林造成工事における土工、突堤基礎工、突堤本体工、根固め工、消波工、仮設工その他これらに類する工種について適用する。

#### 4-3-1-2 適用規定

- 1 土工は、第3編第2章土工の規定による。
- 2 仮設工は、第3編第4章第10節仮設工の規定による。
- 3 本章に定めのない事項については、第1編共通編、第2編材料編、第3編森林土木工事共通編による。

#### 4-3-1-3 潮位観測の記録

受注者は、工事期間中、1日1回は潮位観測を行い記録しておかなければならない。

#### 4-3-1-4 避難場所の確保

受注者は、台風等の異常気象に備えて施工前に、避難場所の確保及び退避設備の対策を講じなければならない。

#### 4-3-1-5 その他

受注者は、特に指定のない限り、堤防・護岸工の仮締切等において海岸・港湾管理施設、許可工作物等に対する局部的な波浪、洗掘等を避けるような施工をしなければならない。

### 第2節 適用すべき諸基準

#### 4-3-2-1 適用すべき諸基準

受注者は、設計図書において特に定めのない事項については、以下の基準及び参考資料による。これにより難しい場合は、監督職員の承諾を得なければならない。

なお、基準等と設計図書に相違がある場合は、原則として設計図書の規定に従うものとし、疑義がある場合は監督職員と協議しなければならない。

##### (1) 基準

林野庁 治山技術基準 防災林造成編 (平成27年4月)

##### (2) 参考資料

土木学会海洋コンクリート構造物設計施工指針(案) (昭和51年12月)

土木学会水中不分離性コンクリート設計施工指針(案) (平成3年5月)

農林水産省、国土交通省海岸保全施設の技術上の基準について (平成27年2月)

水産庁「漁港・漁場の施設の設計参考図書」 (平成27年7月17日)

### 第3節 突堤基礎工

#### 4-3-3-1 一般事項

##### 1 適用工種

本節は、突堤基礎工として作業土工（床掘り、埋戻し）、捨石工、吸出し防止工その他これらに類する工種について定める。

##### 2 不陸整正の施工

受注者は、不陸整正の施工にあたっては、表面を平坦に仕上げなければならない。

##### 3 突堤基礎の施工

受注者は、突堤基礎の施工にあたっては、基礎地盤上に確実に定着させなければならない。

#### 4-3-3-2 材料

##### 1 突堤基礎工に使用する捨石

突堤基礎工に使用する捨石は、第4編 4-2-4-2 材料の規定による。

##### 2 中埋用栗石

吸出し防止工にふとんかごを用いる場合の中埋用栗石は、おおむね 15～25 cm のもので、網目より大きな天然石または割ぐり石を使用するものとする。

##### 3 アスファルトマット、合成繊維マットの使用

吸出し防止工にアスファルトマット、合成繊維マットを使用する場合は、第4編 4-2-5-2 材料の規定による。

#### 4-3-3-3 作業土工（床掘り・埋戻し）

作業土工の施工については、第3編 3-2-1-14 作業土工（床掘り・埋戻し）の規定による。

#### 4-3-3-4 捨石工

捨石工の施工については、第3編 3-4-3-17 捨石工の規定による。

#### 4-3-3-5 吸出し防止工

##### 1 粗朶沈床工

受注者は、粗朶沈床工にあたって、連柴は梢を一方に向け径 15 cm を標準とし、緊結は長さ約 60 cm 毎に連柴締金を用いて締付け、亜鉛引鉄線または、棕侶なわ等にて結束し、この間 2ヶ所を二子なわ等をもって結束するものとし、連柴の長さは格子を結んだとき端にそれぞれ約 15 cm を残すようにしなければならない。

##### 2 梢の向き

受注者は、連柴及び敷粗朶を縦横ともそれぞれ梢を海岸に平行と沖合に向けて組立てなければならない。

##### 3 連柴の結束

受注者は、粗朶沈床の上下部の連柴を上格子組立て完了後、完全に結束しなければならない。



#### 4 沈設開始位置

受注者は、粗朶沈床の設置にあたって、潮流による沈設中のズレを考慮して、沈設開始位置を定めなければならない。

#### 5 沈石の施工

受注者は、沈石の施工にあたって、沈床が均等に沈下するように投下し、当日中に完了しなければならない。

#### 6 粗朶沈床の設置

受注者は、粗朶沈床の設置にあたっては、多層の場合、下層の作業完了の確認をしなければ上層沈設を行ってはならない。

#### 7 ふとんかごの詰石

受注者は、ふとんかごの詰石にあたっては、ふとんかごの先端から逐次詰込み、空隙を少なくしなければならない。

#### 8 ふとんかごの連結

受注者は、ふとんかごの連結にあたっては、ふとんかご用鉄線と同一の規格の鉄線で緊結しなければならない。

#### 9 ふとんかごの開口部の緊結

受注者は、ふとんかごの開口部を詰石後、かごを形成するものと同一の規格の鉄線をもって緊結しなければならない。

#### 10 アスファルトマット、合成繊維マットの目地処理

受注者は、アスファルトマット、合成繊維マットの目地処理は重ね合わせとし、重ね合わせ幅は 50 cm 以上としなければならない。

### 第 4 節 突堤本体工

#### 4-3-4-1 一般事項

##### 1 適用工種

本節は、突堤本体工として捨石工、被覆石工、被覆ブロック工、海岸コンクリートブロック工、既製杭工、詰杭工、矢板工、石枠工、場所打コンクリート工、ケーソン工、セルラー工その他これらに類する工種について定める。

##### 2 適用規定

受注者は、突堤本体のコンクリート施工にあたっては、第 3 編第 3 章無筋・鉄筋コンクリートの規定による。

##### 3 コンクリート打込み

受注者は、堤体工が扶壁式の場合、扶壁と表法被覆工は一体としてコンクリートを打込み、打継目を設けてはならない。

##### 4 コンクリート打設

受注者は、堤体工が階段式の場合、階段のけ込み部の型枠は吊り型枠を用いて、天端までコンクリートを打設しなければならない。

##### 5 中詰の施工

受注者は、中詰について、本体施工後速やかに施工しなければならない。

## 6 中詰の施工方法

受注者は、中詰の施工方法について、ケーソン及びセルラーの各室の中詰量の差が極力生じないように行わなければならない。

### 4-3-4-2 捨石工

捨石工の施工については、第3編 3-4-3-17 捨石工の規定による。

### 4-3-4-3 被覆石工

受注者は、被覆石の施工にあたっては、大小の石で噛み合わせ良く、均し面に緩みがないよう施工しなければならない。

### 4-3-4-4 被覆ブロック工

#### 1 施工上の注意

受注者は、施工箇所における海水汚濁防止につとめなければならない。

#### 2 被覆ブロックの運搬

受注者は、被覆ブロックの運搬にあたっては、部材に損傷や衝撃を与えないように施工しなければならない。またワイヤー等で損傷するおそれのある部分は保護しなければならない。

#### 3 被覆ブロックの据付け

受注者は、被覆ブロックの据付けにあたっては、被覆ブロック相互の接合部において段差が生じないように施工しなければならない。

### 4-3-4-5 海岸コンクリートブロック工

海岸コンクリートブロック工の施工については、第4編 4-2-4-6 海岸コンクリートブロック工の規定による。

### 4-3-4-6 既製杭工

既製杭工の施工については、第3編 3-4-4-4 既製杭工の規定による。

### 4-3-4-7 詰杭工

#### 1 コンクリート杭の施工

コンクリート杭の施工については、第3編 3-4-4-4 既製杭工の規定による。

#### 2 コンクリートパネルの設置

受注者は、コンクリートパネルの設置については、パネル相互間に中詰石の挿入や転落石のはまり込みがないよう施工しなければならない。

#### 3 かみ合せ石等の禁止

受注者は、基礎面とブロックの間またはブロック相互の間に、かみ合せ石等をしてはならない。

#### 4 不陸整正

受注者は、不陸整正の施工にあたっては、表面を平坦に仕上げなければならない。

#### 4-3-4-8 矢板工

矢板工の施工については、第3編 3-4-3-4 矢板工の規定による。

#### 4-3-4-9 石枠工

##### 1 型枠

受注者は、コンクリート枠の製作に使用する型枠は、所定の形状のものとし、変形、破損等のないもので整備されたものを使用しなければならない。

##### 2 製作番号の表示

受注者は、コンクリート枠製作完了後、製作番号を表示しなければならない。

##### 3 仮置き場所

コンクリート枠の仮置き場所は、突起等の不陸は均すものとする。

##### 4 コンクリートパネルの設置

受注者は、コンクリートパネルの設置については、パネル相互間に中詰石の挿入や転落石のはまり込みがないよう施工しなければならない。

##### 5 かみ合わせ石等の禁止

受注者は、基礎面とブロックの間またはブロック相互の間に、かみ合わせ石等をしてはならない。

##### 6 不陸整正

受注者は、不陸整正の施工にあたっては、表面を平坦に仕上げなければならない。

#### 4-3-4-10 場所打コンクリート工

受注者は、場所打コンクリート工の施工については、第3編第3章無筋・鉄筋コンクリートの規定による。

#### 4-3-4-11 ケーソン工

##### 1 ケーソンと函台の絶縁

ケーソンと函台は、絶縁するものとする。

##### 2 海上コンクリート打設

受注者は、海上コンクリート打設については、打継面が、海水に洗われることのない状態において施工しなければならない。

##### 3 ケーソン製作時の配置

受注者は、2 函以上のケーソンを同一函台で製作する場合は、ケーソン相互間に支障が生じないように配置しなければならない。

##### 4 フローティングドックの調整

受注者は、フローティングドックの作業面を施工に先立ち水平かつ平坦になるよう調整しなければならない。

##### 5 製作完了後の表示

受注者は、ケーソン製作完了後、ケーソン番号、吃水目盛等をケーソンに表示しなければならない。

なお、その位置及び内容は、監督職員の指示によらなければならない。

#### 6 ケーソン進水

受注者は、ケーソン進水に先立ち、ケーソンに異常のないことを確認しなければならない。  
また、異常を発見した場合は、直ちに処置を行い、監督職員に連絡しなければならない。

#### 7 進水方法及び進水時期

受注者は、進水方法及び進水時期については、設計図書によらなければならない。これにより難しい場合は設計図書に関して監督職員と協議しなければならない。

#### 8 斜路によるケーソン進水

受注者は、斜路によるケーソン進水を行う場合、進水に先立ち斜路を詳細に調査し、進水作業におけるケーソンの保全に努めなければならない。

#### 9 ジャッキアップ

受注者は、製作場及び斜路ジャッキ台でのジャッキアップは、偏心荷重とならないようジャッキを配置し、ケーソンの保全に努めなければならない。

#### 10 ドライドックによるケーソン進水

受注者は、ドライドックによるケーソン進水を行う場合、進水に先立ちゲート前面を詳細に調査し、ゲート浮上及び進水作業におけるケーソンの保全に努めなければならない。

#### 11 ゲート浮上作業

受注者は、ゲート浮上作業中、ゲート本体の側面及び底面への衝撃、すりへりを与えないようにしなければならない。

#### 12 ゲート閉鎖

受注者は、ゲート閉鎖は、進水に先立ちドック戸当たり近辺の異物及び埋設土砂を除去、清掃し、ゲート本体の保護につとめなければならない。

#### 13 波浪、うねりが大きい場合のゲート閉鎖作業

受注者は、波浪、うねりが大きい場合の、ゲート閉鎖作業は極力避け、戸当たり面の損傷を避けなければならない。

#### 14 吊り降し進水

受注者は、吊り降し進水を行う場合は、施工ヤードを総合的に調査し、作業にともなうケーソンの保全に努めなければならない。

#### 15 吊具の品質・形状寸法等

吊具の品質・形状寸法等については、設計図書によるものとし、これより難しい場合には、設計図書に関して監督職員と協議するものとする。

#### 16 引き出し

ケーソンが自力で浮上するまでは、曳船等で引き出さないものとする。

#### 17 進水完了後の異常確認

受注者は、ケーソン進水完了後は、ケーソンに異常がないことを確認しなければならない。

#### 18 ケーソン仮置き

受注者は、ケーソン仮置きに先立ち、ケーソンに異常のないことを確認しなければならない。

#### 19 ケーソン製作一般

受注者は、ケーソンの仮置き及び据付け方法、曳航方法、寄港地、避難場所、回航経路、連絡体制等については、設計図書によるものとし、これにより難しい場合は設計図書に関して監督職員と協議しなければならない。

20 各室の水位差

受注者は、ケーソン仮置き及び据付けの際、注水時に各室の水位差は、1m以内としなければならない。

21 ケーソン仮置き後の異常確認

受注者は、ケーソン仮置き完了後、ケーソンが所定の位置に異常なく仮置きされたことを確認しなければならない。

22 ケーソンの管理

受注者は、ケーソンの仮置き期間中、気象及び海象に十分注意し管理しなければならない。

23 曳航、回航

受注者は、曳航、回航に先立ち監督職員に報告しなければならない。

24 曳航回航に当たっての事故防止

受注者は、ケーソン曳航、回航にあたっては、監視を十分に行い、他航行船舶との事故防止につとめなければならない。

25 ケーソンの安定

受注者は、ケーソンの曳航中、回航中は、ケーソンの安定に留意しなければならない。また、ケーソンを吊上げて曳航する場合には、ケーソンが振れ、回転をしない処置を講じなければならない。

26 曳航、回航完了後の異常確認

受注者は、曳航、回航完了後ケーソンに異常のないことを確認しなければならない。

27 回航中の寄港又は避難

受注者は、回航中、寄港または避難した場合は、ただちにケーソンの異常の有無を監督職員に連絡しなければならない。また、目的地に到着時も同様にしなければならない。また、回航計画に定める地点を通過したときは、通過時刻及び異常の有無を同様に連絡しなければならない。

28 アスファルトマット使用の場合の目地

アスファルトマットを摩擦増大マットとして使用する場合は突合せ目地とするものとする。

29 気象及び海象の調査

受注者は、ケーソン据付けに先立ち気象及び海象をあらかじめ調査し、据付けに適切な時期を選定しケーソン据付けをしなければならない。

30 付着している貝海草等の除去

受注者は、海中に仮置きされたケーソンを据付ける場合は、ケーソンの接触面に付着している貝、海草等を据付けに支障がない程度に取り除かなければならない。

31 ケーソン据付け完了後の異常確認

受注者は、ケーソン据付け完了後は、ケーソンに異常のないことを確認しなければならない。

#### 4-3-4-12 セルラーエ

#### 1 製作番号の表示

受注者は、セルラー製作完了後は、製作番号を表示しなければならない。

#### 2 セルラー仮置き場所

セルラー仮置き場所については、突起等の不陸は、均さなければならない。

#### 3 海中に仮置きされたセルラーを据付け

受注者は、海中に仮置きされたセルラーを据付ける場合は、セルラーの接触面に付着している貝、海草等を据付けに支障がない程度に取り除かなければならない。

### 第5節 根固め工

#### 4-3-5-1 一般事項

##### 1 適用工種

本節は、根固め工として捨石工、根固めブロック工その他これらに類する工種について定める。

##### 2 施工上の注意

受注者は、投入にあたっては、濁り防止に十分注意しなければならない。

#### 4-3-5-2 捨石工

捨石工の施工については、第3編 3-4-3-17 捨石工の規定による。

#### 4-3-5-3 根固めブロック工

根固めブロック工の施工については、第4編 4-2-4-6 海岸コンクリートブロック工の規定による。

### 第6節 消波工

#### 4-3-6-1 一般事項

##### 1 適用工種

本節は、消波工として捨石工、消波ブロック工その他これらに類する工種について定める。

##### 2 施工上の注意

受注者は、投入にあたっては、濁り防止に十分注意しなければならない。

#### 4-3-6-2 捨石工

捨石工の施工については、第3編 3-4-3-17 捨石工の規定による。

#### 4-3-6-3 消波ブロック工

消波ブロック工の施工については、第4編 4-2-4-6 海岸コンクリートブロック工の規定による。

## 第4章 離岸堤、潜堤

### 第1節 適用

#### 4-4-1-1 適用工種

本章は、海岸防災林造成工事における海域堤基礎工、海域堤本体工、仮設工、その他これらに類する工種について適用する。

#### 4-4-1-2 適用規定

- 1 仮設工は、第3編第4章第10節仮設工の規定による。
- 2 本章に定めのない事項については、第1編共通編、第2編材料編、第3編森林土木工事共通編による。

#### 4-4-1-3 潮位観測の記録

受注者は、工事期間中、1日1回は潮位観測を行い記録しておかなければならない。

#### 4-4-1-4 避難場所確保及び退避設備

受注者は、台風等の異常気象に備えて施工前に、避難場所の確保及び退避設備の対策を講じなければならない。

#### 4-4-1-5 その他

受注者は、特に指定のない限り、堤防・護岸工の仮締切等において海岸・港湾管理施設、許可工作物等に対する局所的な波浪、洗掘等を避けるような施工をしなければならない。

### 第2節 適用すべき諸基準

#### 4-4-2-1 適用すべき諸基準

受注者は、設計図書において特に定めのない事項については、以下の基準及び参考資料による。これにより難しい場合は、監督職員の承諾を得なければならない。

なお、基準等と設計図書に相違がある場合は、原則として設計図書の規定に従うものとし、疑義がある場合は監督職員と協議しなければならない。

##### (1) 基準

林野庁 治山技術基準 防災林造成編 (平成27年4月)

##### (2) 参考資料

土木学会海洋コンクリート構造物設計施工指針(案) (昭和51年12月)

土木学会水中不分離性コンクリート設計施工指針(案) (平成3年5月)

農林水産省、国土交通省海岸保全施設の技術上の基準について (平成27年2月)

水産庁「漁港・漁場の施設の設計参考図書」 (平成27年7月17日)

### 第3節 海域堤基礎工

#### 4-4-3-1 一般事項

##### 1 適用工種

本節は、海域堤基礎工として捨石工、吸出し防止工、その他これらに類する工種について定める。

##### 2 不陸整正

受注者は、不陸整正の施工にあたっては、表面を平坦に仕上げなければならない。

##### 3 突堤基礎

受注者は、突堤基礎の施工にあたっては、基礎地盤上に確実に定着させなければならない。

#### 4-4-3-2 材料

##### 1 捨石

海域堤基礎工に使用する捨石は、第4編 4-2-4-2 材料の規定による。

##### 2 中埋用栗石

吸出し防止工にふとんかごを用いる場合の中埋用栗石はおおむね15～25 cmのもので、網目より大きな天然石または割ぐり石を使用するものとする。

##### 3 適用規定

吸出し防止工にアスファルトマット、合成繊維マット、合成樹脂系マット、帆布を使用する場合は、第4編 4-2-5-2 材料の規定による。

#### 4-4-3-3 捨石工

捨石工の施工については、第4編 3-4-3-17 捨石工の規定による。

#### 4-4-3-4 吸出し防止工

##### 1 ふとんかごの詰石

受注者は、ふとんかごの詰石にあたっては、ふとんかごの先端から逐次詰込み、空隙を少なくしなければならない。

##### 2 ふとんかごの連結

受注者は、ふとんかごの連結にあたっては、ふとんかご用鉄線と同一の規格の鉄線で緊結しなければならない。

##### 3 ふとんかごの開口部の緊結

受注者は、ふとんかごの開口部を詰石後、かごを形成するものと同じの規格の鉄線をもって緊結しなければならない。

##### 4 アスファルトマットの目地処理

受注者は、アスファルトマットの目地処理は重ね合わせとし、重ね合わせ幅は50 cm以上としなければならない。



## 第4節 海域堤本体工

### 4-4-4-1 一般事項

#### 1 適用工種

本節は、海域堤本体工として捨石工、海岸コンクリートブロック工、ケーソン工、セルラー工、場所打コンクリート工その他これらに類する工種について定める。

#### 2 海域堤本体工の施工

海域堤本体工の施工については、第4編 4-3-4-1 一般事項の規定による。

### 4-4-4-2 捨石工

捨石工の施工については、第3編 3-4-3-17 捨石工の規定による。

### 4-4-4-3 海岸コンクリートブロック工

海岸コンクリートブロック工の施工については、第4編 4-2-4-6 海岸コンクリートブロック工の規定による。

### 4-4-4-4 ケーソン工

ケーソン工の施工については、第4編 4-3-4-11 ケーソン工の規定による。

### 4-4-4-5 セルラー工

セルラー工の施工については、第4編 4-3-4-12 セルラー工の規定による。

### 4-4-4-6 場所打コンクリート工

受注者は、場所打コンクリート工の施工については、第3編第3章無筋・鉄筋コンクリートの規定による。

## 第5章 砂丘造成等

### 第1節 適用

#### 4-5-1-1 適用工種

本章は、海岸防災林造成工事における土工、砂丘造成、森林造成、防風林の造成、仮設工、その他これらに類する工種について適用する。

#### 4-5-1-2 適用規定

- 1 土工は、第3編第2章土工の規定による。
- 2 仮設工は、第3編第4章第10節仮設工の規定による。
- 3 本章に定めのない事項については、第1編共通編、第2編材料編、第3編森林土木工事共通編による。

### 第2節 適用すべき諸基準

#### 4-5-2-1 適用すべき諸基準

受注者は、設計図書において特に定めのない事項については、以下の基準による。これにより難しい場合は、監督職員の承諾を得なければならない。

なお、基準等と設計図書に相違がある場合は、原則として設計図書の規定に従うものとし、疑義がある場合は監督職員と協議しなければならない。

##### (1) 基準

林野庁 治山技術基準 防災林造成編

(平成27年4月)

### 第3節 砂丘造成

#### 4-5-3-1 一般事項

本節は、砂丘造成として堆砂工（堆砂垣、丘頂編柵、盛土工）、覆砂工（伏工、砂草植栽）、実播工その他これらに類する工種について定める。

#### 4-5-3-2 堆砂工（堆砂垣、丘頂編柵）

- 1 受注者は、堆砂垣等の施工については、原則として主風に直角に施工し、かつ、その頂部を水平に仕上げなければならない。
- 2 受注者は、遮風材の下部については、少なくとも10～20 cm程度埋め込み、よく突き固めなければならない。
- 3 受注者は、堆砂工の施工については、強風等により破壊しないように、杭建込み後十分突固めるほか、構成資材の緊結等を堅固に行わなければならない。
- 4 丘頂柵工の施工については、第5編5-5-11-1～3に準ずるものとする。

#### 4-5-3-3 盛土工

- 1 受注者は、土砂の採取については、指定された区域全面から一様に採取し、砂浜が後退して波浪による盛土脚部の侵食を受けないようにしなければならない。
- 2 受注者は、盛土のり面については、侵食防止のため粘性を有する土で被覆し、緑化しなければならない。
- 3 盛土工の施工については、第3編 3-2-1-7 盛土工に準ずるものとする。

#### 4-5-3-4 覆砂工（伏工、砂草植栽）

- 1 受注者は、覆砂工（伏工、砂草植栽）は、地面を整地して、地形の変化を少なくしてから施工しなければならない。
- 2 伏工の施工については、第5編 5-5-13-1～5 に準ずるものとする。
- 3 受注者は、砂草植栽に当たり、原則として植栽予定地の全面に植え付けるものとする。
- 4 受注者は、砂草植栽に当たっては、根の乾燥害による枯死を防止するため、湿潤な砂地の中に根を深く埋め込まなければならない。なお、植栽後は踏み固めて、必要に応じ伏工による被覆等、乾燥害の防止を講じなければならない。

#### 4-5-3-5 実播工

実播工の施工に当たり、第5編 5-5-14-1～3 に準ずるものとする。

### 第4節 森林造成

#### 4-5-4-1 一般事項

本節は、森林造成として生育基盤盛土工、防風工、排水工、静砂工（静砂垣）、植栽工その他これらに類する工種について定める。

#### 4-5-4-2 生育基盤盛土工

- 1 受注者は、生育基盤盛土工の施工に当たっては、施工前に施工に支障を与える地物等を除去しなければならない。
- 2 受注者は、地下水位の位置や基礎地盤の状況等が設計図書に示されたものと著しく異なることを確認した場合には、速やかに監督職員と協議しなければならない。
- 3 盛土材料は、指定された土質のものとする。なお、特に指定されない場合は、工事の目的に適したものとする。  
具体的には、透水性に優れた砂質土を標準とする。  
また、再生紙材等を盛土材料として使用する場合は、化学性の分析を事前に行い、植栽木や周辺環境へ与える影響が少ないことを確認した上で使用しなければならない。
- 4 受注者は、生育基盤盛土工敷内を清掃後、設計図書に従い、各測点ごとに丁張を設けなければならない。また、丁張を設ける場合には、所要の余盛高を考慮しなければならない。
- 5 受注者は、生育基盤盛土工に先立ち、盛土地盤の表面をかき起して、なじみよくしなければならない。
- 6 受注者は、傾斜地盤に行う場合は、盛土の質、量、断面形状、傾斜程度等を考慮し、適切

な幅、深さを有する段切りを行い、盛土と原地盤の密着をはかり、滑動を防止するようにしなければならない。

7 受注者は、生育基盤盛土工の表層部は植栽木の根系の発達に影響があることから、過度の締固めを行ってはならない。

造成に使用する機械は接地圧の低い機種を使用して走行回数を極力減らさなければならない。また盛土の層数は一層で盛ることを基本とし、軟らかく盛ることに配慮しなければならない。

8 受注者は生育基盤盛土工ののり面は、土羽打ちを行い、所定の勾配に仕上げなければならない。

9 受注者は、のり面の侵食防止を図るための緑化工については、第3編 3-4-14-2 植生工に準ずるものとする。

#### 4-5-4-3 防風工

1 受注者は、防風工の方向は、原則として主風向に直角に設けなければならない。

2 受注者は、防風工については、強風等により倒壊しないよう、杭建込後、十分突き固めるほか、構成資材の緊結等を堅固に行わなければならない。

3 受注者は、防風工の遮風壁の間隙には、ムラが生じないように取り付けなければならない。

#### 4-5-4-4 排水工

1 受注者は、海岸防災林に設ける排水路等の側法は、現地の土質条件に応じて、その機能が維持される適切な勾配で施工しなければならない。

また、速やかな排水が可能となるような勾配を付して施工しなければならない。

#### 4-5-4-5 静砂工（静砂垣）

1 受注者は、静砂工（静砂垣）は、植栽予定地を垣根によって正方形等に区画し、その一辺を原則として主風向に直角に施工し、かつ、地形に合わせて施工しなければならない。

2 受注者は、静砂垣は、強風等により倒壊しないよう、杭建込後、十分突き固めるほか、構成資材の緊結等を堅固に行わなければならない。

#### 4-5-4-6 植栽工

1 植栽工については、第5編第5章第17節植栽工に準ずるものとする。

### 第5節 防風林の造成

#### 4-5-5-1 一般事項

本節は、防風林の造成として防風柵、水路工、暗きょ工その他これらに類する工種について定める。

#### 4-5-5-2 防風柵

1 受注者は、防風壁材の取付けに当たっては、柵の間隙率（透過率）は植生の生長を著しく

左右するので、ムラの生じないように設置しなければならない。

#### 4-5-5-3 水路工、暗渠工

- 1 水路工及び暗渠工の施工については、それぞれ第5編第5章第9節暗渠工、第10節山腹水路工に準ずるものとする。
- 2 受注者は、防風林内に設ける水路等掘割の側のりについては、崩落が生じないように土質条件に応じて処理しなければならない。

# 第5編 溪間・山腹工等

## 第1章 共通施工

### 第1節 適用

#### 5-1-1-1 適用工種

本章は、治山工事における伐開除根等、掘削工及び残土処理、床掘り及び埋戻し、盛土工、基礎工、石積（張）工及びコンクリートブロック積（張）工、鉄線籠工、矢板工、管きょ工、枠工、鋼製柵工、金網張工、仮設工その他これらに類する工種について適用する。

#### 5-1-1-2 適用規定

- 1 仮設工は、第3編第4章第10節仮設工の規定による。
- 2 本章に定めのない事項については、第1編共通編、第2編材料編、第3編森林土木工事共通編による。

### 第2節 適用すべき諸基準

#### 5-1-2-1 適用すべき諸基準

受注者は、設計図書において特に定めのない事項については、以下の基準による。これにより難しい場合は、監督職員の承諾を得なければならない。

なお、基準と設計図書に相違がある場合は、原則として設計図書の規定に従うものとし、疑義がある場合は監督職員と協議しなければならない。

林野庁 治山技術基準

林野庁 森林土木木製構造物設計等指針

### 第3節 伐開、除根等

#### 5-1-3-1 一般事項

本節は、伐開、除根等として伐開、除根等、排水処理その他これらに類する工種について定める。

#### 5-1-3-2 伐開、除根等

- 1 受注者は、伐開の範囲を設計図書に基づいて現地に設定し、伐開作業前に監督職員の確認を受けなければならない。

なお、伐開をする範囲が示されていない場合は、切土ののり頭、盛土ののり尻、構造物等

の外側 1 mを標準とする。

- 2 受注者は、伐開に当たっては、樹木を根元から切り取り、笹、雑草、伐根その他の工事の支障となる物件を除去しなければならない。
- 3 受注者は、用地の外側から立木の根、枝等が用地内に広がり工事の支障となる場合は、監督職員の指示を受け処置するものとする。
- 4 受注者は、伐開・除根等に伴い発生した伐採木、根株、末木枝条の処理については、第3編 3-2-1-4 伐開・除根等によらなければならない。

### 5-1-3-3 排水処理

- 1 受注者は、工事に支障のある湧水・滞水等は、施工前にポンプ又は排水溝で適切な処置を講じなければならない。
- 2 受注者は、工事の施工中は、滞水を生じないよう常に良好な排水状態に維持しなければならない。
- 3 受注者は、工事の施工に当たり、流水の汚濁等により下流に影響を及ぼさないよう十分注意しなければならない。

## 第4節 掘削工及び残土処理

### 5-1-4-1 一般事項

本節は、掘削工及び残土処理として掘削工、残土処理その他これらに類する工種について定める。

### 5-1-4-2 掘削工

- 1 受注者は、切取法面は、設計図書に明示された所定の勾配で、なじみよく仕上げなければならない。
- 2 受注者は、玉石、転石、岩石等で、のり面に浮いている不安定なものは、取り除かなければならない。
- 3 受注者は、法面は、切り過ぎないように注意しなければならない。
- 4 受注者は、切取り施工中、設計内容と異なる土質が発現した場合は、監督職員の確認を受けなければならない。
- 5 受注者は、施工中に崩落、地すべりなどが生じた場合、あるいは生じるおそれがある場合は、工事を中止し、監督職員と協議しなければならない。ただし、緊急を要する場合には、応急対策をとった後、直ちにその措置内容を監督職員に通知しなければならない。

### 5-1-4-3 残土処理

- 1 受注者は、床掘、切取り等で生じた残土は、設計図書で指定された場所等に災害防止、環境保全等を考慮して整理・堆積しなければならない。

## 第5節 床掘り及び埋戻し

### 5-1-5-1 一般事項

本節は、床掘り及び埋戻しとして床掘り、埋戻しその他これらに類する工種について定める。

#### 5-1-5-2 床掘り

- 1 受注者は、床掘の施工に当たっては、地質の硬軟、地形の状況等を十分勘察して安全で適切な工法により掘り下げなければならない。
- 2 受注者は、床掘箇所付近に崩壊又は破損のおそれのある構造物があるときは、これに悪影響を及ぼさないよう処置しなければならない。
- 3 受注者は、床掘基礎を掘り取る場合は、掘り過ぎや基礎面以下の土砂をかく乱しないように施工しなければならない。
- 4 受注者は、岩盤掘削等において火薬類を使用する場合は、必要以外の断面に影響を与えないよう十分注意しなければならない。
- 5 受注者は、仕上げ面を超えて発破を行った場合は、監督職員の承諾を得た工法で修復しなければならない。
- 6 受注者は、床掘で掘り過ぎとなった部分を構造物と同質のもので埋戻さなければならない。
- 7 受注者は、機械床掘の場合、地盤を必要以上に掘り緩める縦方向の押上げ掘削をしてはならない。また、構造物の接地面は、地盤を掘り緩めないような方法で所定の形状に仕上げなければならない。
- 8 受注者は、床掘中に土質の著しい変化が認められた場合、または埋設物を発見した場合は、処置方法について監督職員と協議しなければならない。

#### 5-1-5-3 埋戻し

- 1 受注者は、使用目的に適合した埋戻し土を使用しなければならない。
- 2 受注者は、埋戻し作業開始前に仮設物その他を取り払い清掃した後で施工しなければならない。
- 3 受注者は、構造物に影響を与える埋戻しについては、埋戻しの順序及び方法が構造物に悪影響を与えないよう十分注意しなければならない。
- 4 埋戻し方法は、第5編 5-1-6-3 盛土方法に準じて施工するものとする。

### 第6節 盛土工

#### 5-1-6-1 一般事項

本節は、盛土工として準備、盛土材料、盛土方法その他これらに類する工種について定める。

#### 5-1-6-2 準備

- 1 受注者は、盛土の施工に当たっては、施工前に施工地盤の草木、切株、竹根等を除去しなければならない。
- 2 受注者は、軟弱地盤がある場合、又は予期しない不良土が出現した場合は、監督職員と協議し、所要の処置を講じなければならない。



### 5-1-6-3 盛土材料

- 1 盛土材料は、指定された土質のものとする。  
なお、特に指定されない場合は、工事の目的に適したものとする。
- 2 受注者は、草木根等の混入した土、腐食物を含む土等は、原則として使用してはならない。

### 5-1-6-4 盛土方法

- 1 受注者は、盛土敷内を清掃後、設計図書に従い、各測点ごとに丁張を設けなければならない。また、丁張を設ける場合には、所要の余盛高を考慮しなければならない。
- 2 受注者は、盛土に先立ち、盛土地盤の表面をかき起して、なじみよくしなければならない。
- 3 受注者は、傾斜地盤に盛土する場合は、盛土の質、量、断面形状、傾斜程度等を考慮し、適切な幅、深さを有する段切りを行い、盛土と原地盤の密着をはかり、滑動を防止するようにしなければならない。
- 4 受注者は、盛土の施工において、最凹部より各層水平に締め固めながら、逐次所定の高さまで盛り上げるものとし、一層の仕上り厚さは、土質に応じ 30 cm 程度以下とする。
- 5 受注者は、締固めを、土質、使用機械の種類、乾燥の程度等に応じ、散水して含水量の調節を図る等適度な含水状態で行うものとする。なお、降雨あるいは凍結融解等により含水量が過大になったときは、締固めを行ってはならない。
- 6 受注者は、土留等構造物付近の締固めを振動式の小型コンパクター等によるものとし、その場合の一層の仕上り厚は、一般より薄くしなければならない。
- 7 受注者は、盛土ののり勾配は表面水による侵食に対し耐え得るよう、十分締め固めながら所定の勾配に仕上げなければならない。
- 8 受注者は、盛土工の作業終了時又は作業を中断する場合は、表面に 4 % 程度の横断勾配を設けるとともに、平坦に締め固め、排水が良好に行われるようにしなければならない。

## 第 7 節 基礎工

### 5-1-7-1 一般事項

本節は、基礎工として切込砂利及び栗石基礎、胴木基礎、木杭基礎その他これらに類する工種について定める。

### 5-1-7-2 切込砂利及び栗石基礎

- 1 受注者は、切込砂利基礎は、敷均し後、タンパー等をもって十分締め固め、不陸のないよう所定の厚さに仕上げなければならない。
- 2 受注者は、栗石基礎工は、切込砂利等の目潰しを加え、十分締め固めながら所定の厚さに仕上げなければならない。

### 5-1-7-3 胴木基礎

- 1 受注者は、胴木基礎の施工に当たり、土台木を継ぎ足す場合は、その端において長さ 20cm 以上を相欠きとし、移動しないようボルト等で完全に緊結しなければならない。

- 2 受注者は、土台木の継手は、さん木の上になるようにし、前後の土台の継手が同一箇所にならないようにしなければならない。

#### 5-1-7-4 木杭基礎

- 1 受注者は、木杭は、特に指定のない限り樹皮をはいだ生丸太で、曲がり、損傷等の欠陥のないものを使用しなければならない。
- 2 受注者は、杭の先端部を三角錐形、四角錐形又は円錐形に削るものとし、その角錐の高さは径の1.5倍程度を標準とし、角は適当に面取りをしなければならない。
- 3 受注者は、杭頭を、杭中心線に直角に切り、適当な面取りを行い、正しく円形に仕上げなければならない。また、打込み中、破碎のおそれのあるときは、鉄線鉢巻き、鉄輪あるいは鉄帽を使用しなければならない。
- 4 受注者は、杭を設計図書に基づき、正しい位置に打ち込み、また、打込み中の打撃等により偏心又は屈曲のないようにしなければならない。
- 5 受注者は、打込みに際し、杭が入らない場合、又は所定の杭長を打ち込んでも、所要の支持力に達しない場合は、監督職員の指示を受けなければならない。
- 6 受注者は、打込み終了後は、杭頭を水平かつ所定の高さに切り揃えなければならない。

### 第8節 石積（張）工及びコンクリートブロック積（張）工

#### 5-1-8-1 一般事項

本節は、石積（張）工及びコンクリートブロック積（張）工として石積（張）工、コンクリートブロック積（張）工その他これらに類する工種について定める。

#### 5-1-8-2 石積（張）工

- 1 受注者は、石積（張）工の施工に当たっては次の各号によらなければならない。
  - (1) 石積基礎は、石積のり面に直角に、尻下がりに切りならずものとする。
  - (2) 梯子土台木を使用するときは、尻を30cm以上上げて床づくりをするものとする。
  - (3) 土台木の継手に凹凸が生じる場合は、根石がすわりよいように削るものとする。
  - (4) 土台前面に止杭を用いるときは、土台木上面から3cm程度高くし、土台木に接触させて打ち込むものとする。
  - (5) 一本土台木及び梯子土台木は、土台木を伏せ、控え木を十分連結し、その間に玉石、礫を詰め、目潰砂利をいれて十分突き固めるものとする。
- 2 受注者は、積（張）石の施工に当たっては、次の各号に留意しなければならない。
  - (1) 積石に付着したごみ、汚物等は除去するものとする。
  - (2) 積み方は、特に指定されない限り谷積みとする。
  - (3) 根石は、なるべく大きな石を選んで所定の基礎又は基礎工になじみよく据え付けるものとする。
  - (4) 石の積み上げ順序は、最凹所より開始し、ほぼ同高を保ちながら積み上げるものとし、隅角又は巻き込みがある場合は、その部分から積み上げるものとする。天端石は、根石と同様大きな石を使用するものとする。

- (5) 積石は、すわりをみてそれぞれ選定して玄能で空打ちしながら合端をすり合わせるとともに、隣接石に密着させ、かつ、面を正しく丁張に合わせ、控えはのり面に直角にすえ、飼石を堅固にかませるものとする。
- (6) 積石は、合端を密着させ、それぞれの下方の石に平等に掛けるようにし、特に野面石においては、下方2個の石に均等に支えられ、両側の石に追掛け、寄掛けとならないようにするものとする。
- (7) 空積（張）工は、胴飼い及び尻飼い一段で積石を固定し、裏込めを充填し、その空隙は目つぶし砂利又は碎石をもって十分堅固にするものとする。
- (8) 石組みは、欠点の生じる異質な組合せを避けるものとする。
- (9) 野面石は、のり面から控長の1/3以内において合端をつくるものとし、必要に応じて玄能ですわりを直して合端を密着させるものとする。
- (10) 雑石は、長径を控えの方向に使用するものとする。

3 受注者は、練石積の場合は、前項によるほか、次の各号に留意しなければならない。

- (1) 積石及び裏込礫が乾燥している場合は、コンクリート充填前に散水して湿潤を保たせるものとする。
- (2) コンクリート工については、第3編第3章無筋・鉄筋コンクリートによるものとする。
- (3) 合端及び胴込めコンクリートは、積石間に空隙を生じないように突棒等を用いて入念に突き固めるものとする。
- (4) 充填したコンクリートは、速やかに養生用シート等で覆い、散水して常に湿潤に保たせるものとする。
- (5) 練石積（張）で目地モルタルを使用する場合は、設計図書によるものとする。
- (6) 練石積（張）には、設計図書で定める場合を除き、原則として10～15 mごとに1箇所程度伸縮継目を、また、おおむね3 m<sup>2</sup>に1箇所以上排水孔を設けるものとする。排水孔は、塩化ビニール管等とし適宜の勾配をつけて、石積を貫通し、前面側は石積面より3 cm程度、背面側は胴込めコンクリートから出し、かつ、その周囲には通水をよくするため礫等を充填するものとする。
- (7) 練石積の1日の積み上り高さは、1.5 m程度とする。

4 受注者は、張石の下部には、所定の厚さに栗石を敷ならし、十分に突固めを行うものとする。また、張石は凹凸なく張りつめ、移動しないよう栗石を充てんしなければならない。

### 5-1-8-3 コンクリートブロック積（張）工

受注者は、コンクリートブロック積（張）工の施工に当たっては、前条項に準じて施工するほか、次の各項に留意しなければならない。

- (1) 基礎コンクリートを施工する場合は、適当な長さを一工程として施工し、十分養生するものとする。  
なお、ブロックに接する面は、ブロック積のり面に対して所定の角度をもつ一様な平面になるよう仕上げるものとする。
- (2) ブロック積みに当たっては、各ブロックの合端を密着させ、かつ、面を正確に丁張に合わせ積み上げなければならない。特に一段目のブロックは、基礎コンクリートの上面に、

均しモルタルを施工し、据え付けるものとする。

(3) ブロック積みの端部には、異形又は半ブロックを使用するものとする。

半ブロックの設置が困難な場合は、コンクリート等を用いて施工するものとする。

(4) ブロックの運搬及び取扱いに当たっては、衝撃等によって損傷しないよう十分注意し、損傷したブロックを使用してはならない。

## 第9節 鉄線かご工

### 5-1-9-1 一般事項

本節は、鉄線かご工として据付け、詰石その他これらに類する工種について定める。

### 5-1-9-2 据付け

- 1 受注者は、鉄線かご工の施工に当たっては、丁張を施し、基礎地盤は波を打たないよう平たんに仕上げなければならない。
- 2 受注者は、盛土若しくは埋立て箇所又は地盤軟弱箇所に設置する場合は、特に施工後沈下することのないよう必要に応じて監督職員と協議し、敷砂利等で床拵えの後、施工しなければならない。
- 3 受注者は、布設に当たっては、所定の間隔にかごの位置を定め、詰石に際しては、のり肩及びのり尻の屈折部が偏平にならないように留意しなければならない。
- 4 受注者は、かご間の連結を、胴網と同一規格の鉄線で1 m間隔に二重巻して緊結しなければならない。
- 5 受注者は、胴網とふた輪等を緊結する場合は、胴網線の両端にそれぞれ網目以上の余長を取り、これをふた輪に2回以上巻きつけ、その末端は胴網線と2回以上ひねるものとする。

### 5-1-9-3 詰石

- 1 詰石は、設計図書に記載の規格のもので、品質については第2編第2章第2節石によるものとする。
- 2 受注者は、詰石に当たっては、外まわりに大きい石を選び、籠の先端から逐次丁寧に詰め込むものとし、籠に損傷を与えるような詰め方をしてはならない。

## 第10節 矢板工

### 5-1-10-1 一般事項

本節は、矢板工として矢板工その他これらに類する工種について定める。

### 5-1-10-2 矢板工

矢板工の施工については、第3編第2章3-4-3-4 矢板工の規定による。

## 第11節 管きよ工

### 5-1-11-1 一般事項(1)

本節は、管きよ工として管の敷設その他これらに類する工種について定める。

### 5-1-11-2 一般事項 (2)

- 1 受注者は、管きよ工の施工に当たっては、前後の構造物となじみよく取り付くようにしなければならない。
- 2 受注者は、管きよの基礎工の施工に当たっては、不等沈下を生じないように入念に施工しなければならない。
- 3 受注者は、埋戻し及び盛土に当たっては、管きよ等を損傷しないように留意し、衝撃又は偏圧のかからないよう、良質土で左右均等にかつ層状に十分締め固めなければならない。
- 4 受注者は、盛土箇所、軟弱地盤箇所等沈下のおそれのある場合及び土被りが薄い場合は、監督職員と協議し適切な処置を講じなければならない。

### 5-1-11-3 管の布設

- 1 受注者は、ソケット付きの管を使用するときは、呑口方向にソケットを向けなければならない。
- 2 受注者は、管の布設に当たっては、その基礎工の上に通りよく丁寧に据え付けるとともに、管の下面及びカラーの周囲は、コンクリート又は固練りモルタルを十分詰め込み、空隙あるいは漏水が起こらないよう施工しなければならない。
- 3 受注者は、管の一部を切断する必要がある場合は、十分注意して施工し、切断のため使用部分に損傷を生じた場合は取り換えなければならない。
- 4 受注者は、コルゲートパイプ布設の基床及び土被りを、設計図書に基づき所定の寸法に仕上げなければならない。  
また、基床は、砂質土又は砂を原則とし、軟弱地盤の場合は、不等沈下等が起きないように十分注意しなければならない。
- 5 受注者は、コルゲートパイプの組立てに当たっては、所定寸法、組立て順序に従ってボルトを内面から固く締め付けるものとする。また、埋戻しの後もボルトを点検し、緩んだものがあれば締め直しをしなければならない。
- 6 受注者は、コルゲートパイプの直径が1 mを超える場合には、盛土又は埋戻しの際に、局部変形を生じないよう仮支柱を施工する等の処置を講じなければならない。

## 第12節 枠工

### 5-1-12-1 一般事項

本節は、枠工として鉄筋コンクリート方格枠、片法枠工等、鋼製枠工その他これらに類する工種について定める。

### 5-1-12-2 鉄筋コンクリート方格枠、片法枠工等

- 1 受注者は、鉄筋コンクリート枠材の取扱いに当たっては、衝撃を与えないよう十分注意しなければならない。
- 2 詰石は、設計図書に記載の規格のもので、品質については、第2編第2章第2節石によるものとする。

- 3 受注者は、詰石に当たっては、外まわりに大きい石を選び、枠の隅から逐次丁寧に詰め込むとともに、空隙が少なくなるよう大小取り混ぜなければならない。
- 4 受注者は、鉄筋コンクリート枠を組立て、点検した後でなければ詰石をしてはならない。

### 5-1-12-3 鋼製枠工

- 1 受注者は、鋼製枠工の基礎を設計図書に基づき、所定の深さ及び形状で施工しなければならない。
- 2 受注者は、ボルトとナットの頭の向きを使用箇所ですべて同じ方向にしなければならない。またナットが外れてもボルトが抜けることがないように取り付けなければならない。
- 3 受注者は、すべてのボルトの点検を行った後、石詰めを行うが、中詰石は空隙が少なくなるように確実に詰めなければならない。なお、スクリーン部分については、スクリーン間隙より大きな中詰石を詰め、中詰石がはみ出さないようにしなければならない。
- 4 受注者は、最上部水平フレームの下端まで石詰めを行った後、順次蓋スクリーンを取り付けながら天端まで石詰めを行わなければならない。
- 5 受注者は、石詰めを行う際に、スクリーン及び主構フレームに衝撃を与えないようにしなければならない。
- 6 中詰石は、設計図書に記載の規格のもので、品質については、第2編 2-2-2-1 によるものとする。
- 7 受注者は、石詰完了後、塗装面のキズ等を補修しなければならない。

## 第13節 鋼製柵工

### 5-1-13-1 一般事項

本節は、鋼製柵工として鋼製柵工その他これらに類する工種について定める。

### 5-1-13-2 鋼製柵工

- 1 受注者は、支柱の箱抜きに当たっては、基礎コンクリート打設の際、設計図書に従って、基準線を確定し、支柱の据付けが円滑に進められるようにしなければならない。  
なお、岩盤に直接建て込む場合には、型枠を使用せずコンクリートを充填し支柱と基礎地盤との密着を図らなければならない。
- 2 組立ては、メイン部材から仮組立てし、一通り仮組立てが終了した段階で各部寸法をチェックし、メイン部材から順次ボルト類の本締めを行うものとする。
- 3 受注者は、ボルト類の本締めが完了してから、箱抜き部にコンクリートを充填するものとし、そのコンクリートは、基礎コンクリートと同配合のコンクリートを用い、基礎コンクリート面と新たに充填したコンクリートが完全に密着するよう十分突き固め、所定の期間養生しなければならない。
- 4 受注者は、鋼材の組立てが完了後、塗装面のキズ等を補修しなければならない。

## 第14節 金網張工

### 5-1-14-1 一般事項

本節は、金網張工として金網張工その他これらに類する工種について定める。

#### 5-1-14-2 金網張工

- 1 受注者は、浮石又は崩落の危険のあるものは、かき落とし整理し、かき落した土石は工事に支障のない安全な場所に処理しなければならない。
- 2 受注者は、金網をのり面になじみよく被覆させ、網目が変形しないように適度に張り、金網の両端部はナックル加工とし、重ね幅は 30 cm 以上としなければならない。
- 3 受注者は、アンカーは所定の位置に打ち込み、十分堅固に仕上げなければならない。また、アンカー穴とボルトに空隙が生じた場合は、監督職員と協議し必要に応じて、モルタル等で固結しなければならない。
- 4 受注者は、設計図書に示されたアンカーのルーフボルト、フックボルト、打込みアンカー等が、現地の状況に適さないと判断される場合は、監督職員と協議しなければならない。
- 5 受注者は、ロープは、キンクすることのないよう正しく取り扱わなければならない。また、扇状箇所では金網が重なる部分については、縦ロープを等間隔に狭めて設置するよう留意しなければならない。

## 第2章 コンクリート工

第3編 第3章 無筋・鉄筋コンクリートの規定による。



## 第3章 溪間工

### 第1節 適用

#### 5-3-1-1 適用工種

本章は、溪間工における土工、法面工、仮締切工、コンクリート治山ダム工、鋼製治山ダム工、木製治山ダム工、根固工、治山ダム付属物設置工、付帯道路工、付帯道路施設工、仮設工その他これらに類する工種について適用する。

#### 5-3-1-2 適用規定

- 1 土工は、第3編第2章土工の規定による。
- 2 仮設工は、第3編第4章第10節仮設工（第5編第10章）の規定による。
- 3 本章に定めのない事項については、第1編共通編、第2編材料編、第3編森林土木工事共通編による。

### 第2節 適用すべき諸基準

#### 5-3-2-1 適用すべき諸基準

受注者は、設計図書において特に定めのない事項については、以下の基準及び参考資料による。これにより難い場合は、監督職員の承諾を得なければならない。

なお、基準等と設計図書に相違がある場合は、原則として設計図書の規定に従うものとし、疑義がある場合は監督職員と協議しなければならない。

##### (1) 基準

林野庁 治山技術基準

林野庁森 林土木木製構造物設計等指針

##### (2) 参考資料

土木学会コンクリート標準示方書（ダムコンクリート編）（平成25年10月）

土木学会コンクリート標準示方書（施工編）（平成30年3月）

日本道路協会道路橋示方書・同解説（Ⅰ共通編Ⅱ鋼橋編）（平成29年11月）

### 第3節 法面工

#### 5-3-3-1 一般事項

##### 1 適用工種

本節は、法面工として植生工、法面吹付工、法枠工、アンカー工、かご工その他これらに類する工種について定める。

##### 2 適用規定

受注者は、法面の施工にあたって、治山技術基準（林野庁）、「グラウンドアンカー設計・施工基準、同解説第7章施工」（地盤工学会、平成24年5月）の規定によるほか、「道路土工—のり面工・斜面安定工指針3設計と施工」（日本道路協会、平成21年6月）、「のり砕工の設計・施工指針第8章吹付砕工、第9章プレキャスト砕工、第10章現場打ちコンクリート砕工、第11章中詰工」（全国特定法面保護協会、平成25年10月）を参考とする。これ以外の施工方法による場合は、施工前に設計図書に関して監督職員の承諾を得なければならない。

#### 5-3-3-2 植生工

植生工の施工については、第3編 3-4-14-2 植生工の規定による。

#### 5-3-3-3 法面吹付工

法面吹付工の施工については、第3編 3-4-14-3 吹付工の規定による。

#### 5-3-3-4 法砕工

法砕工の施工については、第3編 3-4-14-4 法砕工の規定による。

#### 5-3-3-5 アンカー工

アンカー工の施工については、第3編 3-4-14-5 アンカー工の規定による。

#### 5-3-3-6 かが工

かが工の施工については、第3編 3-4-14-6 かが工の規定による。

### 第4節 仮締切工

#### 5-3-4-1 一般事項

本節は、仮締切工として土砂・土のう締切工、コンクリート締切工その他これらに類する工種について定める。

#### 5-3-4-2 土砂・土のう締切工

土砂・土のう締切工の施工については、第3編 3-4-10-6 仮締切工の規定による。

#### 5-3-4-3 コンクリート締切工

コンクリート締切工の施工については、第3編 3-4-10-6 仮締切工の規定による。

## 第5節 コンクリート治山ダム工

### 5-3-5-1 一般事項

#### 1 適用工種

本節は、コンクリート治山ダム工として作業土工（床掘り、埋戻し）、床掘土砂の処理、コンクリート治山ダム本体工、コンクリート副ダム工等、コンクリート側壁工、コンクリート副ダム工、間詰工及び袖かくし、水叩工その他これらに類する工種について定める。

#### 2 不良岩の処理

受注者は、破碎帯、断層及び局部的な不良岩の処理について、監督職員に報告し、指示によらなければならない。

#### 3 湧水の処理

受注者は、基礎面における湧水の処理について、コンクリートの施工前までに設計図書に関して監督職員と協議しなければならない。

#### 4 コンクリート工は、第3編第3章無筋・鉄筋コンクリートの規定による。

### 5-3-5-2 作業土工（床掘り・埋戻し）

#### 1 作業土工の施工については、第3編3-2-1-14 作業土工（床掘り、埋戻し）の規定による。

#### 2 受注者は、岩盤掘削等において、基礎岩盤をゆるめるような大規模な発破を行ってはならない。

#### 3 受注者は、掘削にあたって、基礎面をゆるめないように施工するものとし、浮石などは除去しなければならない。

#### 4 受注者は、基礎面を著しい凹凸のないように整形しなければならない。

#### 5 受注者は、設計図書により、建設発生土を指定された建設発生土受入れ地に運搬し、流出、崩壊が生じないように排水、法面処理を行わなければならない。

### 5-3-5-3 床掘り土砂の処理

#### 1 受注者は、床掘り土砂は、原則として堤体の上流側に運搬し、工事及び作業者の安全確保に支障が無いように処理しなければならない。やむを得ず上流以外に処理する場合は、監督職員と協議しなければならない。

#### 2 受注者は、監督職員の承諾を得ないで掘削した掘削土量の増加分は、受注者の責任において処理しなければならない。

#### 3 受注者は、前記の埋戻しをコンクリートで行わなければならない。

### 5-3-5-4 コンクリート治山ダム本体工

#### 1 コンクリート打ち込み準備

受注者は、基礎面に湧水等のある場合は、監督職員と協議し、完全に排水してからでなければコンクリートを打ち込んで서는ならない。

#### 2 圧力水等による清掃

受注者は、コンクリート打ち込み前にあらかじめ基礎岩盤面の浮石、堆積物、油及び岩片等を除去したうえで、圧力水等により清掃し、溜水、砂等を除去しなければならない。

また、受注者は、コンクリートを打込む基礎岩盤については、あらかじめ吸水させ、湿潤状態にしたうえで、コンクリートを打設しなければならない。

### 3 水平打継目の処理

受注者は、水平打継目の処理については、圧力水等により、レイタンス、雑物を取り除き、コンクリート表面を粗にし、清掃しなければならない。

### 4 水平の打継ぎ目の継手

水平打継ぎ目に設ける継手（凸型、凹型、相欠き型、若しくは挿し筋）については、設計図書若しくは監督職員の指示によるものとする。

なお、I型形状の挿し筋を用いる場合は、安全性の確保から頭部処理等を行うものとする。

### 5 打込み高さ

受注者は、コンクリート打込み用バケット、ホッパー等の吐口からコンクリートの打ち込み面までの高さを1.5 m以内としなければならない。

### 6 振動機による締固め

受注者は、コンクリートを、打込み箇所に運搬後、ただちに振動機で締固めなければならない。

### 7 1層の厚さ

受注者は、1 リフトを数層に分けて打込むときには、締固めた後の1層の厚さが、40～50 cm以下を標準となるように打込まなければならない。

### 8 1リフトの高さ

1 リフトの高さは0.75 m以上2.0 m以下とし、同一区画内は、連続して打込むものとする。

### 9 コンクリートの養生

受注者は、コンクリートを一定期間、十分な湿潤状態に保たなければならない。養生方法の選定にあたっては、その効果を確認、適切に湿潤養生期間を定めなければならない。

### 10 新コンクリートの打継

受注者は、旧コンクリートの材齢が、0.75m以上1.0m未満リフトの場合は3日（中2日）、1.0m以上1.5m未満リフトの場合は4日（中3日）、1.5m以上2.0m以下リフトの場合は5日（中4日）に達した後に新コンクリートを打継がなければならない。これにより難しい場合は、施工前に設計図書に関して監督員の承諾を得なければならない。

### 11 止水板の接合

受注者は、止水板の接合において合成樹脂製の止水板を使用する場合は、突合わせ接合としなければならない。

### 12 接合部の止水性の確認

受注者は、止水板接合完了後には、接合部の止水性について、監督職員の確認を受けなければならない。

### 13 吸出し防止材の施工

受注者は、吸出し防止材の施工については、吸出し防止材を施工面に平滑に設置しなければならない。

#### 5-3-5-5 コンクリート副ダム工等

コンクリート副ダム工及び垂直壁の施工については、第5編 5-3-5-4 コンクリート治山ダム本体工の規定による。

#### 5-3-5-6 コンクリート側壁工

均しコンクリート、コンクリート、吸出し防止材の施工については、第5編 5-3-5-4 コンクリート治山ダム本体工の規定による。

なお、これにより難しい場合は、事前の試験を行い、設計図書に関して監督職員の承諾を得なければならない。

#### 5-3-5-7 間詰工及び袖かくし

受注者は、間詰及び袖かくしの位置、構造等については、設計図書によるものとし、堤体の進捗と合わせ施工するようにしなければならない。

#### 5-3-5-8 水叩工

##### 1 コンクリートの施工

受注者は、コンクリートの施工については、水平打継ぎをしてはならない。これにより難しい場合は、施工前に設計図書に関して監督職員の承諾を得なければならない。

##### 2 適用規定

コンクリート、止水板または吸出防止材の施工については、第5編 5-3-5-4 コンクリート治山ダム本体工の規定による。

なお、これにより難しい場合は事前の試験を行い設計図書に関して監督職員の承諾を得なければならない。

### 第6節 鋼製治山ダム工

#### 5-3-6-1 一般事項

1 本節は、鋼製治山ダム工として作業土工（床掘り・埋戻し）、床掘り土砂の処理、鋼製治山ダム本体工、鋼製側壁工、コンクリート側壁工、間詰め及び袖かくし、水叩工、現場塗装工その他これらに類する工種について定める。

2 受注者は、現場塗装工については、同種塗装工事に従事した経験を有する塗装作業者を工事に従事させなければならない。

#### 5-3-6-2 材料

現場塗装の材料については、第3編 3-4-12-2 材料の規定による。

#### 5-3-6-3 作業土工（床掘り・埋戻し）

作業土工の施工については、第3編 3-2-1-14 作業土工（床掘り・埋戻し）の規定による。

#### 5-3-6-4 床掘り土砂の処理

床掘り土砂の処理については、第5編 5-3-5-3 床掘り土砂の処理の規定による。

#### 5-3-6-5 鋼製治山ダム本体工

##### 1 鋼製枠の吊り込み

受注者は、鋼製枠の吊り込みにあたっては、塗装面に損傷を与えないようにしなければならない。

##### 2 適用規定

隔壁コンクリート基礎、均しコンクリート、コンクリート、吸出し防止材の施工については、第5編 5-3-5-4 コンクリート治山ダム本体工の規定による。

##### 3 倒れ防止

受注者は、枠内中詰材施工前の倒れ防止については、堤長方向に切梁等によるおさえ等を施工しなければならない。

##### 4 枠内中詰材投入

受注者は、枠内中詰材投入の際には、鋼製枠に直接詰石、建設機械等が衝突しないようにしなければならない。

#### 5-3-6-6 鋼製側壁工

鋼製側壁工の施工については、第5編 5-3-6-5 鋼製治山ダム本体工の規定による。

#### 5-3-6-7 コンクリート側壁工

コンクリート側壁工の施工については、第5編 5-3-5-6 コンクリート側壁工の規定による。

#### 5-3-6-8 間詰工及び袖かくし

間詰工及び袖かくしの施工については、第5編 5-3-5-7 間詰工及び袖かくしの規定による。

#### 5-3-6-9 水叩工

水叩工の施工については、第5編 5-3-5-8 水叩工の規定による。

#### 5-3-6-10 現場塗装工

現場塗装工の施工については、第3編 3-4-3-28 現場塗装工の規定による。

### 第7節 木製治山ダム工

#### 5-3-7-1 一般事項

本節は、木製治山ダム工として作業土工（床掘り・埋戻し）、床掘り土砂の処理、基礎工の施工、木製ダム本体工、木製側壁工、間詰工及び袖かくし、木製水叩工その他これらに類する工種について定める。

### 5-3-7-2 材料

- 1 木製治山ダムに使用する木材は、第2編 2-2-4-1 木材の規定に適合するものとする。
- 2 木材の防腐・防蟻処理に使用する木材保存剤は、第2編 2-2-4-2 木材保存剤の品質の規定に適合するものとする。
- 3 中詰石材（礫、栗石等）は、第2編第2章第2節石の規格に適合するものとする。
- 4 木材の仕様、中詰石材（礫、栗石等）の寸法、質量及び比重、その他使用する材料は、設計図書によるものとする。

### 5-3-7-3 作業土工（床掘り・埋戻し）

- 1 作業土工の施工については、第3編 3-2-1-14 作業土工（床掘り、埋戻し）の規定による。
- 2 受注者は、作業土工（埋戻し）の際に、木製枠に敷均し又は締固め機械が直接乗らないようにしなければならない。

### 5-3-7-4 床掘り土砂の処理

床掘り土砂の処理については、第5編 5-3-5-3 床掘り土砂の処理の規定による。

### 5-3-7-5 基礎工の施工

- 1 受注者は、切込砂利、砕石基礎工、割ぐり石基礎工の施工においては、床掘り完了後（割ぐり石基礎には割ぐり石に切込砂利、砕石などの間隙充填剤を加え）締固めながら仕上げなければならない。
- 2 土台基礎工に木材を使用する場合は、樹皮を剥いだ生木を用いなければならない。
- 3 受注者は、土台基礎工の施工にあたり、床を整正し締固めた後、据え付けるものとし、空隙には、割ぐり石、砕石等を充填し、締め固めなければならない。
- 4 受注者は、片梯子土台及び梯子土台の施工にあたっては、部材接合部に隙間が生じないように土台を組み立てなければならない。
- 5 受注者は、止杭一本土台の施工にあたっては、上部からの加重の偏心が生じないように設置しなければならない。
- 6 受注者は、土台基礎工に用いる木材について設計図書に示されていない場合は、樹皮を剥いだ生松丸太で、有害な腐れ、割れ、曲がり等のない材料を使用しなければならない。
- 7 止杭の先端は、角すい形に削るものとし、角すい形の高さは径の1.5倍程度にしなければならない。

### 5-3-7-6 木製治山ダム本体工

- 1 受注者は、横木、枠木の組み立ては、設計図書によらなければならない。
- 2 受注者は、横木、枠木の吊り込みにあたっては、木材に損傷を与えないようにしなければならない。
- 3 受注者は、枠内中詰石材投入施工前の倒れ防止については、切梁等による押え等を施工しなければならない。
- 4 受注者は、中詰石材（礫、栗石等）を詰める作業を出来るだけ木材の組立と並行して層毎

に行い、中詰石材（礫、栗石等）の単位体積重量が得られるように詰めなければならない。

5 受注者は、枠内中詰石材投入の際には、木製枠に直接詰石、建設機械等が衝突し、木材を損傷させないようにしなければならない。

#### 5-3-7-7 木製側壁工

木製側壁工の施工については、第5編 5-3-7-6 木製治山ダム本体工の規定による。

#### 5-3-7-8 間詰工及び袖かくし

間詰工及び袖かくしの施工については、第5編 5-3-5-7 間詰工及び袖かくしの規定による。

#### 5-3-7-9 木製水叩工

木製水叩工の施工については、第5編 5-3-5-8 水叩工の規定による。

### 第8節 根固工

#### 5-3-8-1 一般事項

本節は、根固工として作業土工（床掘り・埋戻し）、床掘り土砂の処理、根固ブロック工、間詰工及び袖かくし、沈床工、かご工、元付け工その他これらに類する工種について定める。

#### 5-3-8-2 作業土工（床掘り・埋戻し）

作業土工の施工については、第3編 3-2-1-14 作業土工（床掘り、埋戻し）の規定による。

#### 5-3-8-3 床掘り土砂の処理

床掘り土砂の処理については、第5編 5-3-5-3 床掘り土砂の処理の規定による。

#### 5-3-8-4 根固ブロック工

根固めブロック工の施工については、第3編 3-4-3-15 根固ブロック工の規定による。

#### 5-3-8-5 間詰工及び袖かくし

間詰工及び袖かくしの施工については、第5編 5-3-5-7 間詰工及び袖かくしの規定による。

#### 5-3-8-6 沈床工

沈床工の施工については、第3編 3-4-3-16 沈床工の規定による。

#### 5-3-8-7 かご工

かご工の施工については、第3編 3-4-14-6 かご工の規定による。

#### 5-3-8-8 元付け工

元付け工の施工については、第3編第3章無筋・鉄筋コンクリートの規定による。



## 第9節 治山ダム付属物設置工

### 5-3-9-1 一般事項

本節は、治山ダム付属物設置工として作業土工（床掘り・埋戻し）、境界工、銘板工、点検施設工その他これらに類する工種について定める。

### 5-3-9-2 作業土工（床掘り・埋戻し）

作業土工の施工については、第3編 3-2-1-14 作業土工（床掘り、埋戻し）の規定による。

### 5-3-9-3 境界工

#### 1 境界杭（鉋）の設置位置

受注者は、境界杭（鉋）の設置位置については、監督職員の確認を受けるものとし、設置に際して隣接所有者と問題が生じた場合、速やかに監督職員に連絡しなければならない。

#### 2 掘削困難な場合の処置

受注者は、埋設箇所が岩盤等で、設計図書に示す深さまで掘削することが困難な場合は、設計図書に関して監督職員と協議しなければならない。

#### 3 杭（鉋）の設置

受注者は、杭（鉋）の設置にあたっては、設計図書に示す場合を除き、杭の中心点を用地境界線上に一致させ、文字「山」が内側（官地側）になるようにしなければならない。

#### 4 境界ブロックの施工

受注者は、境界ブロックの施工においては、据付け前に清掃し、基礎上に安定よく据付け、目地モルタルを充填しなければならない。

#### 5 境界ブロックの目地間隙

受注者は、境界ブロックの目地間隙を 10 mm 以下程度として施工しなければならない。

### 5-3-9-4 銘板工

銘板工の施工については、第4編 4-2-12-3 銘板工の規定による。

### 5-3-9-5 点検施設工

受注者は、点検施設を設計図書に基づいて施工できない場合には、設計図書に関して監督職員と協議しなければならない。

## 第10節 付帯道路工

### 5-3-10-1 一般事項

本節は、付帯道路工として作業土工（床掘り・埋戻し）、路側防護柵工、舗装準備工、アスファルト舗装工、コンクリート舗装工、砂利路盤工、側溝工、集水柵工、縁石工、区画線工その他これらに類する工種について定める。

### 5-3-10-2 作業土工（床掘り・埋戻し）

作業土工の施工については、第3編 3-2-1-14 作業土工（床掘り、埋戻し）の規定による。

#### 5-3-10-3 路側防護柵工

路側防護柵工の施工については、第3編 3-4-3-7 路側防護柵工の規定による。

#### 5-3-10-4 舗装準備工

舗装準備工の施工については、第3編 3-4-6-5 舗装準備工の規定による。

#### 5-3-10-5 アスファルト舗装工

アスファルト舗装工の施工については、第3編 3-4-6-7 アスファルト舗装工の規定による。

#### 5-3-10-6 コンクリート舗装工

コンクリート舗装工の施工については、第3編 3-4-6-8 コンクリート舗装工の規定による。

#### 5-3-10-7 砂利路盤工

砂利路盤工の施工については、第3編 3-4-6-14 砂利路盤工の規定による。

#### 5-3-10-8 側溝工

側溝工の施工については、第3編 3-4-3-26 側溝工の規定による。

#### 5-3-10-9 集水柵工

集水柵工の施工については、第3編 3-4-3-27 集水柵工の規定による。

#### 5-3-10-10 縁石工

縁石工の施工については、第3編 3-4-3-5 縁石工の規定による。

#### 5-3-10-11 区画線工

区画線工の施工については、第3編 3-4-3-8 区画線工の規定による。

### 第11節 付帯道路施設工

#### 5-3-11-1 一般事項

本節は、付帯道路施設工として境界工、道路付属物工、小型標識工その他これらに類する工種について定める。

#### 5-3-11-2 境界工

境界工の施工については、第5編 5-3-9-3 境界工の規定による。

#### 5-3-11-3 道路付属物工

道路付属物工の施工については、第3編 3-4-3-9 道路付属物工の規定による。

#### 5-3-11-4 小型標識工

小型標識工の施工については、第3編 3-4-3-6 小型標識工の規定による。

## 第4章 流路工

### 第1節 適用

#### 5-4-1-1 適用工種

本章は、流路工における土工、護岸工、床固工、根固・水制工、流路付属物設置工、付帯道路工、仮設工その他これらに類する工種について適用する。

#### 5-4-1-2 適用規定

- 1 土工は、第3編第2章土工の規定による。
- 2 仮設工は、第3編第4章第10節仮設工の規定による。
- 3 本章に定めのない事項については、第1編共通編、第2編材料編、第3編森林土木工事共通編による。

#### 5-4-1-3 水位の観測

受注者は、工事においては、水位の観測を必要に応じて実施しなければならない。

### 第2節 適用すべき諸基準

#### 5-4-2-1 適用すべき諸基準

受注者は、設計図書において特に定めのない事項については、以下の基準及び参考資料による。これにより難しい場合は、監督職員の承諾を得なければならない。

なお、基準等と設計図書に相違がある場合は、原則として設計図書の規定に従うものとし、疑義がある場合は監督職員と協議しなければならない。

##### (1) 基準

林野庁 治山技術基準

林野庁 森林土木木製構造物設計等指針

##### (2) 参考資料

日本道路協会 道路土工－擁壁工指針 (平成24年7月)

日本道路協会 道路土工－カルバート工指針 (平成22年3月)

日本道路協会 道路土工－仮設構造物工指針 (平成11年3月)

### 第3節 護岸工

#### 5-4-3-1 一般事項

本節は、護岸工として作業土工（床掘り・埋戻し）、床掘り土砂の処理、基礎工（護岸）、コンクリート護岸工、ブロック積護岸工、石積護岸工、護岸付属物工、植生工その他これらに類する工種について定める。

#### 5-4-3-2 作業土工（床掘り・埋戻し）

作業土工の施工については、第3編 3-2-1-14 作業土工（床掘り・埋戻し）の規定による。

#### 5-4-3-3 床掘り土砂の処理

床掘り土砂の処理については、第5編 5-3-5-3 床掘り土砂の処理の規定による。

#### 5-4-3-4 基礎工（護岸）

基礎工（護岸）の施工については、第3編 3-4-4-3 基礎工（護岸）の規定による。

#### 5-4-3-5 コンクリート護岸工

コンクリート護岸工の施工については、第5編 5-3-5-4 コンクリート治山ダム本体工の規定による。

#### 5-4-3-6 ブロック積護岸工

ブロック積護岸工の施工については、第3編 3-4-5-3 コンクリートブロック工の規定による。

#### 5-4-3-7 石積護岸工

石積護岸工の施工については、第3編 3-4-5-5 石積（張）工の規定による。

#### 5-4-3-8 護岸付属物工

##### 1 適用規定

横帯コンクリートの施工については、第3編 3-4-14-4 法枠工の規定による。

##### 2 コンクリートの施工

プレキャスト横帯コンクリートの施工については、基礎との密着をはかり、接合面が食い違わないように施工しなければならない。

#### 5-4-3-9 植生工

植生工の施工については、第3編 3-4-14-2 植生工の規定による。

### 第4節 床固工

#### 5-4-4-1 一般事項

本節は、床固工として作業土工（床掘り・埋戻し）、床掘り土砂の処理、床固本体工、垂直壁工、側壁工、水叩工、魚道工その他これらに類する工種について定める。

#### 5-4-4-2 作業土工（床掘り・埋戻し）

作業土工の施工については、第3編 3-2-1-14 作業土工（床掘り・埋戻し）の規定による。

#### 5-4-4-3 床掘り土砂の処理

床掘り土砂の処理については、第5編 5-3-5-3 床掘り土砂の処理の規定による。

#### 5-4-4-4 床固本体工

床固本体工の施工については、第5編 5-3-5-4 コンクリート治山ダム本体工の規定による。

#### 5-4-4-5 垂直壁工

垂直壁工の施工については、第5編 5-3-5-4 コンクリート治山ダム本体工の規定による。

#### 5-4-4-6 側壁工

側壁工の施工については、第5編 5-3-5-6 コンクリート側壁工の規定による。

#### 5-4-4-7 水叩工

水叩工の施工については、第5編 5-3-5-8 水叩工の規定による。

#### 5-4-4-8 魚道工

魚道工の施工については、第5編 5-3-5-4 コンクリート治山ダム本体工の規定による。

### 第5節 根固・水制工

#### 5-4-5-1 一般事項

本節は、根固・水制工として作業土工（床掘り・埋戻し）、床掘り土砂の処理、根固めブロック工、間詰工及び袖かくし、捨石工、かご工、元付工その他これらに類する工種について定める。

#### 5-4-5-2 作業土工（床掘り・埋戻し）

作業土工の施工については、第3編 3-2-1-14 作業土工（床掘り、埋戻し）の規定による。

#### 5-4-5-3 床掘り土砂の処理

床掘り土砂の処理については、第5編 5-3-5-3 床掘り土砂の処理の規定による。

#### 5-4-5-4 根固ブロック工

根固ブロック工の施工については、第3編 3-4-3-15 根固ブロック工の規定による。

#### 5-4-5-5 間詰工及び袖かくし

間詰工及び袖かくしの施工については、第5編 5-3-5-7 間詰工及び袖かくしの規定による。

#### 5-4-5-6 捨石工

捨石工の施工については、第3編 3-4-3-17 捨石工の規定による。

#### 5-4-5-7 かご工

かご工の施工については、第3編 3-4-14-6 かご工の規定による。

#### 5-4-5-8 元付工

元付工の施工については、第3編第3章無筋・鉄筋コンクリートの規定による。

### 第6節 流路付属物設置工

#### 5-4-6-1 一般事項

本節は、流路付属物設置工として階段工、境界工その他これらに類する工種について定める。

#### 5-4-6-2 階段工

階段工の施工については、第3編3-4-3-19 階段工の規定による。

#### 5-4-6-3 境界工

境界工の施工については、第5編5-3-9-3 境界工の規定による。

## 第5章 山腹工

### 第1節 適用

#### 5-5-1-1 適用工種

本章は、山腹工における土工、法切工、階段切付工、軽量盛土工、土留工、埋設工、落石防護工、暗きょ工、山腹水路工、柵工、筋工、伏工、実播工、吹付工、法枠工、植栽工、山腹工付属物設置工、仮設工その他これらに類する工種について適用する。

#### 5-5-1-2 適用規定

- 1 土工は、第3編第2章土工の規定による。
- 2 仮設工は、第3編第4章第10節仮設工の規定による。
- 3 本章に定めのない事項については、第1編共通編、第2編材料編、第3編森林土木工事共通編による。

### 第2節 適用すべき諸基準

#### 5-5-2-1 適用すべき諸基準

受注者は、設計図書において特に定めのない事項については、以下の基準及び参考資料による。これにより難しい場合は、監督職員の承諾を得なければならない。

なお、基準等と設計図書に相違がある場合は、原則として設計図書の規定に従うものとし、疑義がある場合は監督職員と協議しなければならない。

##### (1) 基準

林野庁 治山技術基準

林野庁 森林土木木製構造物設計等指針

##### (2) 参考資料

全国治水砂防協会新・斜面崩壊防止工事の設計と実例 (平成19年9月)

全国特定法面保護協会のり枠工の設計施工指針 (平成25年10月)

日本道路協会道路土工－擁壁工指針 (平成24年7月)

日本道路協会道路土工－カルバート工指針 (平成22年3月)

日本道路協会道路土工指針－仮設構造物工指針 (平成11年3月)

土木研究センター補強土(テールアルメ)壁工法設計・施工マニュアル (平成26年8月)

地盤工学会グラウンドアンカー設計・施工基準・同解説 (平成24年5月)

PCフレーム協会PCフレーム工法設計・施工の手引き (平成24年9月)

斜面防災対策技術協会地すべり鋼管杭設計要領 (平成20年5月)

斜面防災対策技術協会地すべり対策技術設計実施要領 (平成19年12月)



### 第3節 法切工

#### 5-5-3-1 一般事項

本節は、法切工として法切工その他これらに類する工種について定める。

#### 5-5-3-2 法切工

- 1 受注者は、法切工の施工は、崩落崖や不規則な山腹斜面を安定斜面に整形することを目的とするため、設計図書に基づき、上部から下部に向かって順次施工するものとする。
- 2 受注者は、法切土砂は、上方から下方に向かって順次かき下ろし、降雨等によって流出しないよう斜面に安定させなければならない。  
また、かきならしの際、根株、転石その他の山腹工の施工に障害となる物は除去しなければならない。
- 3 受注者は、崩壊等の危険のおそれのある箇所、あるいは湧水、軟弱地盤等不良箇所の法切に当たっては、あらかじめ監督職員と協議しなければならない。
- 4 受注者は、多量の法切土砂を山腹斜面に堆積させるときは、数回に分けて施工し、切取土砂の安定を図らなければならない。
- 5 受注者は、法切完了後は、監督職員の確認を受けなければ後続する作業を進めてはならない。

### 第4節 階段切付工

#### 5-5-4-1 一般事項

本節は、階段切付工として階段切付控訴の他これらに類する工種について定める。

#### 5-5-4-2 階段切付工

- 1 受注者は、階段切付工の施工は、崩落崖や不規則な山腹斜面を安定斜面に整形することを目的とするため、設計図書に基づき、上部から下部に向かって順次施工するものとする。
- 2 受注者は、階段面は、設計図書に基づき、原則として水平に階段を切らなければならない。
- 3 受注者は、階段切付工の土砂は、上方から下方に向かって順次かき下ろし、降雨等によって流出しないよう斜面に安定させなければならない。  
また、かきならしの際、根株、転石その他の山腹工の施工に障害となる物は除去しなければならない。
- 4 受注者は、崩壊等の危険のおそれのある箇所、あるいは湧水、軟弱地盤等不良箇所の階段切付に当たっては、あらかじめ監督職員と協議しなければならない。
- 5 受注者は、多量の階段切付工の土砂を山腹斜面に堆積させるときは、数回に分けて施工し、切取土砂の安定を図らなければならない。

### 第5節 軽量盛土工

#### 5-5-5-1 一般事項

本節は、軽量盛土工として軽量盛土工その他これらに類する工種について定める。

### 5-5-5-2 軽量盛土工

軽量盛土工の施工については、第3編 3-4-11-2 軽量盛土工の規定による。

## 第6節 土留工

### 5-5-6-1 一般事項

#### 1 適用工種

本節は、土留工として作業土工（床掘り・埋戻し）、コンクリート土留工、鉄筋コンクリート土留工、石積及びコンクリートブロック積土留工、丸太積土留工、コンクリート板土留工、鋼製枠土留工、土のう積土留工、既製杭工、プレキャスト土留工、補強土壁工、井桁ブロック工その他これらに類する工種について定める。

#### 2 土留工の施工

受注者は、土留工の施工に当たっては、切取面の保護及び切取土の処理に十分留意しなければならない。

### 5-5-6-2 作業土工（床掘り・埋戻し）

作業土工の施工については、第3編 3-2-1-14 作業土工（床掘り、埋戻し）の規定による。

### 5-5-6-3 コンクリート土留工

- 1 受注者は、コンクリート土留工の施工に当たっては、延長 20 m以上のものは、設計図書で定める場合を除き、原則として 10 m程度ごとに伸縮継目を設けなければならない。
- 2 受注者は、コンクリート土留工の背面の排水を速やかに行うよう、傾斜を付けて水抜孔を設置しなければならない。
- 3 受注者は、コンクリート土留工の背面水抜孔周辺には、砂利等による透水層を設けなければならない。
- 4 現場打土留工の施工については、第3編第3章無筋・鉄筋コンクリートの規定による。

### 5-5-6-4 鉄筋コンクリート土留工

鉄筋コンクリート土留工の施工については、第5編 5-5-6-3 コンクリート土留工に準ずるものとする。

### 5-5-6-5 石積及びコンクリートブロック積土留工

石積及びコンクリートブロック積土留工の施工については、第5編 5-5-6-3 コンクリート土留工に準ずるものとする。

### 5-5-6-6 丸太積土留工

- 1 受注者は、丸太積土留工の施工に当たっては、横木と控木はボルト、鉄線等で緊結し、丸太と丸太との間には、土砂、礫等を詰め、十分突き固めなければならない。
- 2 受注者は、前面の控木によってできる空隙部分には、萱株、雑草株等を植え付けて土砂の流出を防止し、埋土の固定を図らなければならない。

#### 5-5-6-7 コンクリート板土留工

- 1 受注者は、コンクリート板土留工の床掘は、所定の深さに掘り下げ、基礎地盤に達しない場合は、基礎栗石に目つぶし砂利を充填し、十分に突き固めなければならない。
- 2 受注者は、コンクリート板の積上げは、床掘り完了後、部品の組立てを行い指定の材料を20 cm 厚さに中込めし、十分に突き固め、表板控板を緊張し、その上に指定の材料を所定の厚さに投入し、基礎地盤程度の固さに仕上げなければならない。
- 3 受注者は、裏込礫をコンクリート板の施工高と平行して所定の厚さに詰め込み、施工しなければならない。
- 4 受注者は、湧水箇所及び湿潤な箇所では、控棒を通して排水できるようにしなければならない。

#### 5-5-6-8 鋼製枠土留工

鋼製枠土留工の施工については、第5編 5-3-6-5 鋼製ダム本体工に準ずるものとする。

#### 5-5-6-9 土のう積土留工

- 1 受注者は、土のうに入れる土砂については、草木、根株その他腐食物、角の立った石礫等を除いたものを使用しなければならない。
- 2 受注者は、小杭を必要とするときは、長さ45 cm、末口3 cm程度のもので、袋の幅の中心に必ず袋を貫通させるように打たなければならない。
- 3 受注者は、積上げについては、特に示さない限り、小口を正面にし、背面に土又は栗石等を盛立てて、十分に突き固めながら所定の勾配に仕上げなければならない。
- 4 受注者は、植生土のうを使用する場合には、種子の付いている面が表に出るように積み上げなければならない。

#### 5-5-6-10 既製杭工

既製杭工の施工については、第3編 3-4-4-4 既製杭工の規定による。

#### 5-5-6-11 プレキャスト土留工

プレキャスト土留工の施工については、第3編 3-4-15-2 プレキャスト擁壁工の規定による。

#### 5-5-6-12 補強土壁工

補強土壁工の施工については、第3編 3-4-15-3 補強土壁工の規定による。

#### 5-5-6-13 井桁ブロック工

井桁ブロック工の施工については、第3編 3-4-15-4 井桁ブロック工の規定による。

### 第7節 埋設工

#### 5-5-7-1 一般事項

本節は、埋設工として埋設工その他これらに類する工種について定める。

### 5-5-7-2 埋設工

- 1 埋設工の施工は、第5編第5章第6節土留工の規定による。
- 2 受注者は、埋設工と暗きょ工を同時に施工する場合には、原則として暗きょ工を優先して施工しなければならない。

## 第8節 落石防護工

### 5-5-8-1 一般事項

#### 1 適用工種

本節は、落石防護工として、鋼製落石防止壁工、落石防護柵工、落石防護網工、落石防護土留工、固定工（ロープ伏工）その他これらに類する工種について定める。

#### 2 落石防護工の施工

受注者は、落石防護工の施工に当たり、危険と思われる斜面内に浮石、転石がある場合は、その処理方法について監督職員と協議しなければならない。ただし、緊急やむを得ない場合には、災害防止のための措置をとった後、速やかに監督職員に通知しなければならない。

#### 3 新たな落石箇所発見の処置

受注者は、工事着手前及び工事中に設計図書に示すほかに、当該斜面内において新たな落石箇所を発見したときは、直ちに監督職員に連絡し、設計図書に関して監督職員の指示を受けなければならない。

### 5-5-8-2 材料

受注者は、落石防護工の施工に使用する材料で、設計図書に記載のないものについては、監督職員と協議しなければならない。

### 5-5-8-3 鋼製落石防止壁工

- 1 鋼製落石防止壁工の施工基準線はメインポストの芯横断方向とする。
- 2 受注者は、設計図書に基づき型枠取付完了後に、主構の基礎コンクリートを打設するものとする。なお、鋼材と接する基礎の天端面は所定の高さで平滑に仕上げなければならない。
- 3 受注者は、組立に先立ち部材数量を部材表で確かめてから、その後、施工計画に準じて施工するものとする。
- 4 受注者は、基礎コンクリートに取付けるアンカーボルト部のコンクリートについては、入念につき固めアンカーボルトを十分に固定しなければならない。
- 5 受注者は、メインポスト及びサポートの組立に当たっては中心線を正確に合せ、主構本締め（高力ボルト、ナット）は、確実に締付けなければならない。
- 6 受注者は、主構組立を片側から順次行い、壁材のH形鋼又は鋼板を所定の位置で高力ボルト、ナット及び普通ボルト、ナットで強固に主構に固定しなければならない。

### 5-5-8-4 落石防護柵工

- 1 受注者は、落石防護柵工の支柱基礎は、周辺の地盤をゆるめることなく、かつ、滑動しないよう定着しなければならない。

- 2 受注者は、ワイヤーロープ及び金網の設置にあたっては、初期張力を与えたワイヤーロープにゆるみがないように施工しなければならない。
- 3 受注者は、H鋼式の緩衝材設置については、設計図書に基づき、落石による衝撃に対してエネルギーが吸収されるよう設置しなければならない。

#### 5-5-8-5 落石防護網工

- 1 受注者は、岩盤等でアンカーピンの打込みが不可能な場合は監督職員と協議しなければならない。
- 2 受注者は、現地の状況により、設計図書に示された設置方法により難しい場合は、監督職員と協議しなければならない。

#### 5-5-8-6 落石防護土留工

落石防護土留工の施工については、第6章第3節に準ずるものとする。

#### 5-5-8-7 固定工（ロープ伏工）

- 1 受注者は、浮石等の荷重に十分耐えられるように、ロープの支持力部のアンカーは、しっかりした基岩、または土中に取り付け、確実に定着しなければならない。
- 2 受注者は、ワイヤーロープやアンカーボルトが腐食しないよう取り扱いに注意しなければならない。

### 第9節 暗きょ工

#### 5-5-9-1 一般事項

##### 1 適用工種

本節は、暗きょ工として礫暗きょ工、鉄線かご暗きょ工、その他二次製品を用いた暗きょ工、ボーリング暗きょ工その他これらに類する工種について定める。

##### 2 暗きょ工の施工

受注者は、暗きょ工の施工中、所定の床掘りをして不透水層又は旧地盤に達しない場合は、監督職員に報告し、その指示を受けなければならない。

##### 3 埋戻し

受注者は、暗きょ工の埋戻しは、礫や透水性のよい土から順次埋め戻し、仕上げなければならない。

#### 5-5-9-2 礫暗きょ工

受注者は、礫暗きょ工の施工にあたっては、所定の床掘をし、地ならし後、十分突き固め、防水シート等を敷き並べて下部になるべく大きい礫を入れ、順次小さい礫を入れてから埋戻さなければならない。

#### 5-5-9-3 鉄線籠暗きょ工

受注者は、鉄線籠暗きょ工の施工にあたっては、所定の床掘をし、地ならし後、十分突き

固め石詰しながら鉄線籠を据え付け、鉄線で相互の連結を十分にして安定させ、目詰りを防ぐため礫等で被覆してから、埋め戻さなければならない。

#### 5-5-9-4 その他二次製品を用いた暗きょ工

受注者は、各種の暗きょ排水管等を用いた暗きょ工の施工に当たっては、設計図書によるほか、それぞれの製品の特徴に応じ、施工しなければならない。

#### 5-5-9-5 ボーリング暗きょ工

- 1 受注者は、ボーリングの施工に先立ち、孔口の法面を整形し、完成後の土砂崩壊が起きないようにしなければならない。
- 2 保孔管は、削孔全長に挿入するものとし、設計図書に指定するものを除き、硬質塩化ビニル管とするものとする。
- 3 保孔管のストレーナー加工は、設計図書による。
- 4 受注者は、ボーリング暗きょ工の施工に当たっては、設計図書に示されたせん孔位置、配列、方向、勾配及び深度等により施工しなければならない。
- 5 受注者は、ボーリングの孔口については、堅硬な地盤を選んで孔口付近に流下した地下水が散逸しないようにしなければならない。
- 6 受注者は、削孔が予定深度まで掘進する前に目的を達した場合、又は予定深度まで掘進しても目的を達しない場合は、速やかに監督職員の指示を受けなければならない。
- 7 受注者は、検尺を受ける場合は、監督職員立会いの上で、ロッドの引抜作業を行い、その延長を計測するものとする。ただし、検尺の方法について、監督職員が受注者に指示した場合にはこの限りではない。
- 8 受注者は、地下水滞留層部分の保孔管には、ストレーナーをつけなければならない。なお、ストレーナーの大きさ及び配置については、設計図書によるものとする。ただし、設計図書により難しい場合は、監督職員との協議によるものとする。
- 9 受注者は、ボーリング孔からの排水は、速やかに排水し、再浸透を防止しなければならない。
- 10 受注者は、ボーリング作業に当たっては、振動、ショックに耐える強固な足場を設置し、削孔機を指定された方向に正確に口付けした後、固定して行わなければならない。
- 11 受注者は、削孔後、1時間ほど放置してから湧水状況を確認するものとする。
- 12 受注者は、施工中、次の各号の事態が生じた場合は、記録を整理し、監督職員に提出しなければならない。
  - (1) 地下水量が変化した場合
  - (2) 地質が大きく変化した場合
  - (3) 方向、角度及び長さの変更が必要になった場合
  - (4) その他必要が生じた場合
- 13 せん孔完了後の標示板  
受注者は、せん孔完了後、各箇所ごとに、せん孔地点の脇に、番号、完了年月日、孔径、延長、施工業者名を記入した標示板を立てなければならない。

## 第10節 山腹水路工

### 5-5-10-1 一般事項

- 1 本節は、水路工として作業土工（床掘り・埋戻し）、水路工、暗きょ併用水路工、暗きょ工、現場打水路工、集水柵工、練石張水路工、植生土のう水路工、張芝水路工その他これらに類する工種について定める。
- 2 受注者は、水路の勾配は区間ごと（原則として20m以内）に一定にするとともに、極端な屈曲は避けなければならない。
- 3 受注者は、土留工等の関連構造物の前後に、柵を作らないようになじみよく取り付けなければならない。
- 4 受注者は、施工中工事区域内に新たに予期できなかった亀裂の発生等異常を認めた場合、工事を中止し、監督職員と協議しなければならない。ただし、緊急を要する場合には、応急措置をとった後、直ちに監督職員に連絡しなければならない。

### 5-5-10-2 作業土工（床掘り・埋戻し）

作業土工の施工については、第3編3-2-1-14 作業土工（床掘り、埋戻し）の規定による。

### 5-5-10-3 水路工

- 1 水路工の施工  
受注者は、水路工の施工において、法面より浮き上がらないよう施工しなければならない。
- 2 野面石水路  
受注者は、野面石水路においては、石材は長手を流路方向に置き、中央部及び両端部には大石を使用しなければならない。
- 3 コルゲートフリュームの組立  
受注者は、コルゲートフリュームの組立てにあたっては、上流側または高い側のセクションを、下流側または低い側のセクションの内側に重ね合うようにし、重ね合わせ部分の接合は、フリューム断面の両側で行うものとし、底部で行ってはならない。また、埋戻し後もボルトの締結状態を点検し、ゆるんでいるものがあれば締直しを行わなければならない。

### 5-5-10-4 暗きょ併用水路工

- 1 適用規定  
暗きょ併用水路工の施工については、第5編5-5-9-3 鉄線籠暗きょ工の規定による。
- 2 排水水路の施工  
受注者は、排水路の両側を良質な土砂で埋戻し、水路工に損傷を与えないよう締固め、排水路に表流水が流れ込むようにしなければならない。
- 3 水路の肩及び切取法面  
受注者は、水路の肩及び切取法面が、流出または崩壊しないよう、保護しなければならない。
- 4 暗きょの施工  
受注者は、地下水排除のための暗きょの施工にあたっては、基礎を固めた後、透水管及び集水用のフィルター材を埋設しなければならない。

#### 5-5-10-5 暗きょ工

受注者は、地下水排除のための暗きょの施工にあたっては、基礎を固めた後、透水管及び集水用のフィルター材を埋設しなければならない。透水管及びフィルター材の種類、規格については、設計図書によらなければならない。

#### 5-5-10-6 現場打水路工

##### 1 水路勾配

受注者は、現地の状況により、設計図書に示された水路勾配により難しい場合は、設計図書に関して監督職員と協議するものとし、下流側または低い側から設置するとともに、底面は滑らかで一様な勾配になるように施工しなければならない。

##### 2 柵渠の施工

受注者は、柵渠の施工については、くい、板、かさ石及びはりに隙間が生じないように注意して施工しなければならない。

#### 5-5-10-7 集水柵工

集水柵工の施工については、第3編 3-4-3-27 集水柵工の規定による。

#### 5-5-10-8 練石張水路工

1 受注者は、張石は、長い方を流路方向に平行におき、また、中央部及び両肩には大石を使用しなければならない。

2 受注者は、張石が抜けないよう裏込め及びコンクリートを充填しなければならない。

#### 5-5-10-9 植生土のう水路工

1 受注者は、種子付き土のう等を使用する場合は、種子を装着した面を上にし、十分踏み固めて路床に密着させ、所定の間隔で止杭を用い固定しなければならない。

2 受注者は、種子付き土のう等から種子や肥料が落ちないように、取扱いに留意して施工しなければならない。

3 受注者は、水路肩の土のうは、水路側に傾斜させなければならない。

4 受注者は、土のうの継手は、長辺を流路方向に平行に、かつ、四つ目にならないよう施工しなければならない。

#### 5-5-10-10 張芝水路工

1 受注者は、張芝水路工は、芝を敷き並べ十分突き固めた後、所定のヤナギ、ウツギ等の目串で固定し、安定させなければならない。

2 受注者は、水路肩の芝付けは、水路側に傾斜させなければならない。

3 受注者は、芝の継手が四つ目にならないよう施工しなければならない。



## 第11節 柵工

### 5-5-11-1 一般事項

- 1 本節は、柵工として編柵工、木柵及び丸太柵工、コンクリート板柵工、鋼製及び合成樹脂二次製品の柵工その他これらに類する工種について定める。
- 2 受注者は、杭は、拵え面、山腹斜面とも垂直に打ち込まなければならない。
- 3 受注者は、杭の打込み深さは、できるだけ杭長の2/3以上とし、少なくとも1/2以上としなければならない。

### 5-5-11-2 編柵工

- 1 受注者は、編柵工の施工に当たっては、帯梢を間隙のないように編み上げ、埋め土して活着容易なヤナギ、ウツギ等を挿木し、萱及び雑草株を植え付け、踏み固めて仕上げなければならない。
- 2 受注者は、編柵工の上端の帯梢2本だけは、抜けないように十分ねじりながら施工しなければならない。また、必要に応じて上端の帯梢が抜けないように鉄線等で緊結しなければならない。

### 5-5-11-3 木柵及び丸太柵工

- 1 受注者は、木柵及び丸太柵工の施工に当たっては、背板又は丸太を間隙のないように並べ、埋め土して萱及び雑草株を植え付け、踏み固めて仕上げなければならない。
- 2 受注者は、上端の背板又は丸太は、抜けないように釘又は鉄線で杭に固定しなければならない。

### 5-5-11-4 コンクリート板柵工

- 1 受注者は、板柵は、親杭の固定柵に完全に接し、かつ、最下端より10～20cm程度地盤に埋め込まなければならない。
- 2 受注者は、板柵は、設定された連結部を鉄線をもって相互に連結し、上質粘土又はモルタルをもって連結点を充てんするものとする。
- 3 受注者は、親杭と板柵は、木枠で安全に固定しなければならない。
- 4 受注者は、アンカープレートは、板柵に平行に設置し、土圧が働いた場合、地下に潜入するよう傾斜角をもっていなければならない。
- 5 受注者は、アンカープレートは、土圧の作用を完全にするためアンカープレートの中心点にタイロットの取付け孔を有するものとする。

### 5-5-11-5 鋼製及び合成樹脂二次製品の柵工

受注者は、鋼製及び合成樹脂二次製品の柵工は、設計図書によるほか、それぞれの製品の特徴に応じ、施工しなければならない。

## 第12節 筋工

### 5-5-12-1 一般事項

- 1 本節は、筋工として石筋工、萱筋工、丸太筋工、その他緑化二次製品を用いた筋工その他これらに類する工種について定める。
- 2 受注者は、筋工の施工に伴う斜面整地の施工に当たっては、上方から下方に向かって順次凹凸なくならし、斜面の浮き土砂、根株、転石その他障害物を除去しなければならない。

### 5-5-12-2 石筋工

受注者は、積石は、長径を控方向に使用し、根石の下及び天端に所定の萱又は雑草株を植え付けて仕上げなければならない。

### 5-5-12-3 萱筋工

受注者は、階段を設けない筋工の場合は、直高は50 cm程度を標準とし、萱又は雑草株を帯状に植え付け、踏み固め仕上げなければならない。

### 5-5-12-4 丸太筋工

受注者は、丸太筋工は、丸太を、元口、末口を交互に積み重ね、その背後に埋め土を行い、丸太の間には、雑草株を植え付けヤナギ、ウツギ等を挿し込むなどして仕上げなければならない。

### 5-5-12-5 その他緑化二次製品を用いた筋工

- 1 受注者は、緑化二次製品を用いた筋工は、設計図書によるほか、それぞれの製品の特徴に応じ、施工しなければならない。
- 2 不織布、紙などに種子肥料を装着した製品は、次節に準じて施工しなければならない。

## 第13節 伏工

### 5-5-13-1 一般事項

- 1 本節は、伏工としてわら伏工、むしろ伏工、網伏工、その他二次製品を用いた伏工その他これらに類する工種について定める。
- 2 受注者は、斜面整地は、上方から下方に向かって順次凹凸なくならし、斜面の浮き土砂、根株、転石その他障害物を取り除き、平滑にしなければならない。

### 5-5-13-2 わら伏工

- 1 受注者は、階段を切って筋工等と併用させる場合は、わらの先端を階段上に埋め込み、茎の部分を斜面に沿って垂らし、下部は縄を張って押さえなければならない。
- 2 受注者は、階段を切らないで施工する筋工等の斜面被覆の場合は、わらを水平に敷き並べ、その両端を止め縄で止めなければならない。
- 3 受注者は、わらの飛散を防止するための止め縄及び押縄は、斜面長、わらの長さに応じて適切な間隔とし、必要によって目串等で縄を押さえるものとする。

### 5-5-13-3 むしろ伏工

- 1 受注者は、むしろ伏せ工の施工に当たっては、むしろのわらがのり面に水平になるように張り付け、降雨による流水を分散させ、種子、肥料等の流亡を防止するようにしなければならない。
- 2 受注者は、種子、肥料を装着したむしろは、その面をのり面に密着させなければならない。

### 5-5-13-4 網伏工

- 1 播種をともなう網伏工は、次節に準ずるものとする。
- 2 受注者は、網伏工は、原則として上部から下方に向かって行い、安全に留釘等で地表面に密着させ、固定しなければならない。
- 3 受注者は、網の連結は、上部の網を上、下部の網を下にして1目以上重ね、網と同質以上の材料で連結しなければならない。
- 4 受注者は、網伏工にロープを使用する場合は、次の各号によるものとする。
  - (1) 施工斜面の周囲の網端部は、ロープで密着固定し、ロープの交点及び必要な箇所をアンカーで固定すること。
  - (2) 斜面部分のロープは、網と密着固定し、交点及び必要な箇所をアンカー又は留釘等で固定すること。

### 5-5-13-5 その他二次製品を用いた伏工

二次製品を用いた伏工の施工については、第5編第5章第13節伏工に準ずるものとする。

## 第14節 実播工

### 5-5-14-1 一般事項

- 1 本節は、実播工として筋実播工、斜面実播工、航空実播工その他これらに類する工種について定める。
- 2 実播工と各種伏工、筋工等を併用して施工する場合の伏工及び筋工は、本章第12節、第13節を準用するものとする。
- 3 受注者は、必要に応じてあらかじめ種子に発芽促進処理を行うものとする。
- 4 受注者は、強風や豪雨のとき、又は、播種直後にそのおそれがあるときは播種を行ってはならない。

### 5-5-14-2 筋実播工

- 1 受注者は、原則として等高線に沿って溝をつけなければならない。
- 2 受注者は、所定の種肥土を溝に均等に播き込まなければならない。
- 3 受注者は、播種後は、土羽板等で十分打ち固めなければならない。

### 5-5-14-3 斜面実播工

- 1 受注者は、斜面の浮き土砂を処理した後でなければ斜面実播工を行ってはならない。

- 2 受注者は、浮き土砂の整理後、のり面にレーキ等で水平に溝を付け、種子の流亡を防ぐようにしなければならない。
- 3 受注者は、所定の種肥土を均等に行きわたるように播かなければならない。

#### 5-5-14-4 航空実播工

- 1 航空実播工は、スラリー方式（粘液状のスラリー材（種子、肥料、侵食防止材、混和材、着色材等の混合物）を散布するもの）と、ベース方式（ベース材（種子、有機質土壌、肥料、保水材等を袋状またはペレット状にしたもの）を塊状にして分散投下し、次いでスラリー材を散布するもの）、空播き方式（肥料、種子）に区別するものとする。
- 2 受注者は、散布実施に先立ち、施工地を空中から識別できるよう現地に標識等を設置、またはGPS及び写真等による施工地確認をし、監督職員に報告しなければならない。これ以外の方法による場合は、監督職員の承諾を得るものとする。
- 3 受注者は、使用する機械器具については、かくはん装置付き散布機、ミキサ等で、空中散布に適したものを選定しなければならない。
- 4 受注者は、材料の混合については、散布方式に応じた順序、方法で投入し、5分以上かくはんし、均一なスラリーとしなければならない。なお、乾燥したファイバー等を使用する場合は、10分以上かくはんしなければならない。
- 5 受注者は、散布については、10～20m程度の上空から地形、傾斜に応じて調整しながら行い、散布間隔は、散布装置、散布材料等に応じ4～30mの範囲で行うなどして、均等に散布しなければならない。
- 6 受注者は、散布状況を把握するため、施工地の数箇所て散布状況確認調査を行い、必要がある場合は、補正播種等を行わなければならない。
- 7 受注者は、散布に当たっては、民家その他の地物を汚染させないように注意し、また、事故防止のため警備員を配置するなど、必要な措置を講じなければならない。
- 8 受注者は、ヘリポートについては、航空機の離着陸、作業などに支障のない面積を確保するとともに付近の民家等に害を及ぼさない場所を選定しなければならない。
- 9 受注者は、飛行時間記録を、監督職員の要求に応じて提出しなければならない。

### 第15節 吹付工

#### 5-5-15-1 一般事項

- 1 本節は、吹付工として種子吹付工A、種子吹付工B、植生基材吹付工（客土及び厚層基材）、特殊吹付工その他これらに類する工種について定める。
- 2 受注者は、吹付け斜面は、極端な凹凸がないよう整地し、施工の障害となる根株、浮石、浮き土砂等を除去しなければならない。なお、のり肩はラウンディング（丸みづけ）仕上げとしなければならない。
- 3 受注者は、強風及び豪雨のとき、又は吹付け直後にそのおそれがあるときに吹付けを行ってはならない。
- 4 受注者は、吹付けのり面に湧水のある場合、あるいはそのおそれのある場合は、監督職員と協議し、排水溝、暗渠、水抜きパイプの布設等、適切な処置を講じなければならない。
- 5 受注者は、吹付け基材固定のためのネット、ラス、金網等は、移動しないよう主アンカー

ピン及びアンカーピンで堅固に斜面に固定しなければならない。なお、土質、勾配及び積雪等の諸条件により浮き上がりのおそれのある場合は、監督職員と協議し、アンカー長の検討等、適切な処置を講じなければならない。

#### 5-5-15-2 種子吹付工A

- 1 種子吹付工Aは、ガン方式によるものとする。
- 2 受注者は、斜面が乾燥しているときは、徐々に散水し、湿らさなければならない。
- 3 受注者は、使用するチャンバーの耐圧力は、種子吹付けに適したものでなければならない。
- 4 受注者は、材料の混合に当たっては、土、水、肥料、種子の順序でミキサ内に投入し、1分間以上攪拌しなければならない。
- 5 受注者は、吹付けに当たっては、吹付距離、地盤の硬軟などに応じてノズルを調節しながら行い、斜面を荒らしたり、著しい厚薄のむらがないようにしなければならない。
- 6 受注者は、養生材については、播種面の表面水が引いた直後に散布するものとし、播種面を荒らしたり、著しい厚薄のむらがないように行われなければならない。
- 7 受注者は、必要のある場合は、播種面をむしろ等で養生しなければならない。

#### 5-5-15-3 種子吹付工B

- 1 種子吹付工Bは、ポンプ方式によるものとする。
- 2 受注者は、使用するポンプの全揚程は、種子吹付けに適したものを選定しなければならない。
- 3 受注者は、材料の混合に当たっては、水、養生材、粘着材、肥料及び種子の順序でタンクに投入した後3分以上攪拌し、均一なスラリーとしなければならない。ただし、粘着材を使用する場合は、5分以上、乾燥したファイバーを使用する場合は、10分以上攪拌しなければならない。

#### 5-5-15-4 植生基材吹付工（客土及び厚層基材）

植生基材吹付工（客土及び厚層基材）の施工については、第5編第5章第15節吹付工に準ずるものとする。

#### 5-5-15-5 特殊吹付工

- 1 受注者は、モルタル等の示方配合に基づいた予備試験結果によって、現場配合が決定されたときは、配合報告書を監督職員に提出しなければならない。
- 2 受注者は、吹付け面が吸水性の岩の場合は、十分吸水させなければならない。
- 3 受注者は、鉄網は、吹付け厚の中位を確保し、かつ、鉄網の継手は、10cm以上重ねなければならない。
- 4 受注者は、吹付けに当たっては、ノズルを原則とし、その先端を吹付面に対してほぼ直角になるよう保持して行わなければならない。
- 5 受注者は、1日の作業の終了時及び休憩時には、吹付の端部が次第に薄くなるよう施工し、これを吹き継ぐ場合は、この部分をよく清掃し、かつ、湿らせてから吹き付けなければならない。

- 6 受注者は、表面及び角の部分の吹付に当たっては、吹付速度を遅くして吹き付けなければならない。  
こて等で表面仕上げを行う場合は、吹き付けた面とモルタル等との付着を良くするようにしなければならない。
- 7 受注者は、吹付けのり面の土質が土砂混じりの場合は、吹付けに際して吹付け圧により土砂が散乱しないよう、十分打ち固めなければならない。
- 8 受注者は、吹付けに際しては、ほかの構造物を汚染しないよう、また、はね返り物は、速やかに処理してサンドポケットなどができないようにしなければならない。
- 9 受注者は、層に分けて吹き付ける場合は、1層目の吹付けから30～60分経過した後に行うものとする。
- 10 受注者は、養生は、養生剤をモルタル表面の水光りが消えた直後に十分な量を縦及び横方向に対して各々2回以上むらのないよう散布して行わなければならない。なお、養生剤は、気象条件に適したものを選ばなければならない。

## 第16節 法枠工

### 5-5-16-1 一般事項

- 1 本節は、法枠工として軽量法枠工、プレキャストブロック法枠工、現場打及び現場吹付法枠工その他これらに類する工種について定める。
- 2 受注者は、法面は、浮石等を除去し、できるだけ平滑に仕上げなければならない。
- 3 受注者は、法枠の組立基礎となる部分については、沈下、滑動などが生じないように施工しなければならない。
- 4 受注者は、法面に湧水のある場合、あるいはそのおそれがある場合には、監督職員と協議しなければならない。

### 5-5-16-2 軽量法枠工

- 1 受注者は、軽量法枠工の施工に当たり、法面処理、ラス張り、客土、吹付け緑化等を必要とする場合は、前節に準じ施工するものとする。
- 2 受注者は、法枠の各部材は、法面になじみよく据え付け、ボルト、連結金具等で緊結し、かつ、移動しないようアンカーピン又は杭等で斜面に堅固に固定しなければならない。

### 5-5-16-3 プレキャストブロック法枠工

- 1 受注者は、プレキャストブロック法枠工の運搬、移動、組立に際しては、法枠に衝撃を与えないようにしなければならない。
- 2 受注者は、法枠の組立に当たっては、基礎工及び法面になじみよく据え付け、枠の交差部分は移動しないようすべり止めの杭又はアンカー鉄筋で堅固に固定しなければならない。
- 3 受注者は、中詰めの施工に当たっては、次の各号によらなければならない。
  - (1) ブロック詰めの場合は、枠とブロックとの間を、コンクリート、モルタル等で充てんし、法面との間隙がないようにする。
  - (2) 客土の場合は、枠の法面と平行になるまで締固めながら施工し、吹付け緑化を必要とす

る場合は、第5編第5章第15節吹付工に準ずる。

- (3) 植生土のうの場合は、5-5-6-9 土のう積土留工に準ずる。
- (4) 栗石（玉石）の場合は、切込砂利などで間隙を充てんする。
- (5) アンカー工と併用する場合は、第5編第6章第9節アンカー工に準ずる。

#### 5-5-16-4 現場打及び現場吹付法枠工

- 1 受注者は、現場打のり枠工の施工に当たっては、次の各号によらなければならない。
  - (1) 型枠及びコンクリートの打設に当たっては、第3編3-3-5-4 打設に準ずる。
  - (2) 中詰めの施工は、5-5-16-3 第3項に準ずる。
  - (3) アンカー工と併用する場合は、第5編第6章第9節アンカー工に準ずる。
- 2 受注者は、現場吹付のり枠工の施工に当たっては、次の各号によらなければならない。
  - (1) 型枠鉄筋のプレハブ部材は、のり面になじみよく据え付け、所定のアンカーピンを用いて、堅固に固定する。なお、アンカーピンの打込み後、必要に応じセメントミルク、モルタル等で間隙を充てんする。
  - (2) 型枠鉄筋のプレハブ部材は、運搬、設置及びモルタル等の吹付け作業中、たわみや変形を生じないように取り扱う。
  - (3) 鉄筋の取扱い及びモルタル等の吹付けは、それぞれ第3編3-3-6-3～3-3-6-5 及び5-5-15-5 に準ずる。
  - (4) 中詰めの施工は、5-5-16-3 第3項に準ずる。

### 第17節 植栽工

#### 5-5-17-1 一般事項

- 1 本節は、植栽工として植栽、追肥、補植その他これらに類する工種について定める。

#### 5-5-17-2 植栽

- 1 受注者は、苗木運搬については、根をこも、むしろ等で包んで運搬しなければならない。  
なお、運搬中損傷しないよう取り扱うと同時に乾燥しないようシート等で全体を覆わなければならない。
- 2 受注者は、苗木の仮植する場所については、日陰、適湿の土地であって雨水の停滞しないところを選定しなければならない。
- 3 受注者は、仮植については、根が重ならないようにして並べ、幹の1/3～1/4を覆土し、踏み付けた後、再び軽く土を覆い、乾燥を防ぐため日中は必ずこも、むしろ等で日除けをしなければならない。
- 4 受注者は、植付けのために作業地に苗木を運搬したときは、直ちに束を緩めて仮植を行い、むしろ等で覆って風、光にさらさないようにしなければならない。
- 5 受注者は、苗木を携行するときは、根を露出させないように必ず苗木袋を使用する等適切な処置を講じなければならない。
- 6 受注者は、植穴については、径及び深さをそれぞれ30cm程度に掘り耕転し、石礫及び根株等の有害物を除去しなければならない。ただし、地形、土質条件により所定の植穴が掘れな

い場合は、監督職員と協議しなければならない。

- 7 受注者は、堆肥を基肥とする場合は、植穴最下部に入れ5～10cm 覆土しなければならない。
- 8 受注者は、植付けについては、やや深めに、根を自然状態のまま広げて植穴中央に立て、苗木をゆり動かしながら手で覆土し、苗木を少し引き上げ加減にして周囲を踏み固め、そのあとがくぼみにならないようにいくぶん高めに行うものとする。なお、深植、浅植にならないようにしなければならない。
- 9 受注者は、化学肥料を基肥とする場合は、ある程度埋め戻した後、根張り（又は枝張り）の外側に点状、半月状又は輪状に苗木に触れないように施し、更に周囲に残っている土を肥料の深さが3～10cm になるように盛り上げ、再び踏み固めなければならない。
- 10 受注者は、日光の直射が強い日及び強風の際は、なるべく植付けを避けるものとし、やむを得ず実施する場合は、苗木、植穴、覆土等の乾燥に十分注意しなければならない。
- 11 受注者は、気象状況により乾燥が続き、植付け後の活着が危ぶまれるときは作業を中止し、監督職員に報告しなければならない。
- 12 受注者は、肥料は、直射日光、雨水等にさらさないように覆いをして保管しなければならない。
- 13 受注者は、配合肥料（粒状肥料を含む）を施肥する場合は、基準量の入る升を使用しなければならない。
- 14 受注者は、肥料が直接植栽木の根に接触しないように留意し、均等に根から吸収されるように散布し、施肥しなければならない。

### 5-5-17-3 追肥

受注者は、追肥については、根張りの外側に点状、半月状又は輪状に深さ3～10 cm の穴又は溝を掘り、溝の中に肥料を散布し、よく覆土しなければならない。

### 5-5-17-4 補植

補植は、第5編 5-5-17-2 植栽に準ずるものとする。

## 第18節 山腹工付属物設置工

### 5-5-18-1 一般事項

本節は、山腹工付属物設置工として点検施設工その他これらに類する工種について定める。

### 5-5-18-2 点検施設工

受注者は、点検施設を設計図書に基づいて施工できない場合には、設計図書に関して監督職員と協議しなければならない。



## 第6章 地すべり防止工

### 第1節 適用

#### 5-6-1-1 適用工種

本章は、地すべり防止工における土工、暗渠工、集水井工、排水トンネル工、排土工及び押え盛土工、杭工、シャフト工（深礎工）、アンカー工、地すべり防止工付属物設置工、仮設工その他これらに類する工種について適用する。

#### 5-6-1-2 適用規定

- 1 土工は、第3編第2章土工の規定による。
- 2 仮設工は、第3編第4章第10節仮設工の規定による。
- 3 本章に定めのない事項については、第1編共通編、第2編材料編、第3編森林土木工事共通編による。

#### 5-6-1-3 地すべりの監視体制の構築

- 1 受注者は、地すべりの活動状況（変動レベル）を勘案し、地すべりの移動状況を把握する観測及び地下水位の観測を行い、地すべり災害の予防あるいは被害を最小規模にとどめるための監視体制を構築しなければならない。
- 2 受注者は、地すべりの監視にあたって、①観測機器の選定、②観測機器の配置、③観測方式の選定等について発注者に提出し承諾を得なければならない。
- 3 受注者は、新たな亀裂の発生や観測データに異常が認められた場合は、速やかに監督職員に報告しなければならない。

### 第2節 適用すべき諸基準

#### 5-6-2-1 適用すべき諸基準

受注者は、設計図書において特に定めのない事項については、以下の基準及び参考資料による。これにより難しい場合は、監督職員の承諾を得なければならない。

なお、基準等と設計図書に相違がある場合は、原則として設計図書の規定に従うものとし、疑義がある場合は監督職員と協議しなければならない。

##### (1) 基準

林野庁 治山技術基準

林野庁 森林土木木製構造物設計等指針

##### (2) 参考資料

地盤工学会グラウンドアンカー設計・施工基準・同解説 (平成24年5月)

全国治水砂防協会新・斜面崩壊防止工事の設計と実例 (平成19年9月)

全国特定法面保護協会のり枠工の設計施工指針 (平成25年10月)

日本道路協会道路土工—擁壁工指針	(平成 24 年 7 月)
日本道路協会道路土工—カルバート工指針	(平成 22 年 3 月)
日本道路協会道路土工指針—仮設構造土工指針	(平成 11 年 3 月)
土木研究センター補強土(テールアルメ) 壁工法設計・施工マニュアル	(平成 26 年 8 月)
PC フレーム協会 PC フレーム工法設計・施工の手引き	(平成 24 年 9 月)
斜面防災対策技術協会地すべり鋼管杭設計要領	(平成 20 年 5 月)
斜面防災対策技術協会地すべり対策技術設計実施要領	(平成 19 年 12 月)

### 第 3 節 暗きょ工

#### 5-6-3-1 一般事項

本節は、暗きょ工として礫暗きょ工、鉄線かご暗きょ工、その他二次製品を用いた暗きょ工、ボーリング暗きょ工その他これらに類する工種について定める。

#### 5-6-3-2 礫暗きょ工

礫暗きょ工については、第 5 編 5-5-9-2 礫暗きょ工の規定による。

#### 5-6-3-3 鉄線籠暗きょ工

鉄線籠暗きょ工については、第 5 編 5-5-9-3 鉄線籠暗きょ工の規定による。

#### 5-6-3-4 その他二次製品を用いた暗きょ工

その他の暗きょ工については、第 5 編 5-5-9-4 その他二次製品を用いた暗きょ工の規定による。

#### 5-6-3-5 ボーリング暗きょ工

ボーリング暗きょ工については、第 5 編 5-5-9-5 ボーリング暗きょ工の規定による。

### 第 4 節 集水井工

#### 5-6-4-1 一般事項

1 本節は、集水井工として掘削、土質柱状図、施工その他これらに類する工種について定める。

#### 5-6-4-2 掘削

- 1 集水井の位置及び深度については、設計図書によるものとする。ただし、設計図書に定めた設置位置及び深度に支障のある場合は、受注者は、監督職員と協議しなければならない。
- 2 受注者は、集水井の掘削が予定深度まで掘削しない前に湧水が生じた場合、または予定深度まで掘削した後においても排水の目的を達しない場合には、速やかに監督職員に報告し、指示によらなければならない。
- 3 受注者は、掘削は、不等沈下を起し、偏位又は傾斜を生じないように水平に掘り下げ、掘り過ぎのないように行わなければならない。なお、掘削土砂は、定められた捨土箇所土砂の流出が生じない方法で処理しなければならない。

- 4 受注者は、余掘又は掘り過ぎた場合に生じる井筒との間隙は、完全に埋め戻さなければならない。
- 5 受注者は、掘削中の湧水を、水中ポンプを使用して排水しなければならない。

#### 5-6-4-3 土質柱状図

受注者は、集水井施工中、地盤の構成、地下水の状態及びすべり面を把握するため、次の各号について調査記録し、土質柱状図を作成し監督職員に提出しなければならない。

- (1) 掘進状況 (0.5~1.0m毎に掘削土の写真を撮影すること)
- (2) 地層の変わり目、岩質、土質、化石、亀裂の有無、ガスの存在等
- (3) 井戸内の状況、特に崩壊、湧水、漏水等の起こった位置とその状況
- (4) 毎日の作業開始前の孔内水位

#### 5-6-4-4 施工

- 1 受注者は、施工中は、湧水、ガスの噴出、酸素欠乏等の危険があるので、水中ポンプ、ガス検知機、コンプレッサー、送風機等を備え付けるとともに、安全作業に十分留意しなければならない。
- 2 集水井内からの集排水ボーリングは第5編 5-5-9-5 ボーリング暗きょ工によらなければならない。
- 3 受注者は、井筒、補強板の継目方向及び装置については、監督職員の指示によるものとする。
- 4 受注者は、所定の深さに達したときは、監督職員により地盤の確認を受け、速やかに底張りコンクリートを打設するものとする。
- 5 受注者は、ライナープレートの組立てに当たっては、補強リング、ベースチャンネル等が接合する部分のボルトについて、十分に締付けなければならない。

### 第5節 排水トンネル工

#### 5-6-5-1 一般事項

- 1 本節は、排水トンネル工として掘削、支保工一般、鋼製支保工、覆工、その他、その他これらに類する工種について定める。
- 2 受注者は、トンネル施工に当たっては、工事着手前に精密な測量を行い、坑口付近に中心線及び施工基面の基準となる基準点を堅固に設置しなければならない。
- 3 受注者は、トンネル掘削進行に伴う坑内の測点については、工事中に狂いが生じないように堅固に設置しなければならない。
- 4 受注者は、坑内は、作業その他に支障が生じないように排水を十分に行うとともに整理、整頓しておかななければならない。
- 5 受注者は、施工中は、湧水、ガスの噴出、酸素欠乏等の危険があるので、水中ポンプ、ガス検知機、コンプレッサー、送風機等を備え付けるとともに安全作業に十分注意しなければならない。
- 6 受注者は、施工中、地質、湧水、その他自然現象の変化等の状況を、第5編 5-6-4-2 土質

柱状図に準じて調査記録し、監督職員に提出するものとする。

7 本節に記載された以外の工法を実施する場合、第6編第7章トンネル（NATM）に準ずるものとする。

#### 5-6-5-2 掘削

- 1 受注者は、排水トンネルの掘削に当たっては、地山を緩めないようにするとともに、切り上げに当たっては、過度の爆破を避け、かつ、余掘りをできる限り少なくするようにしなければならない。
- 2 受注者は、爆破を行った後の掘削面は、緩んだ部分を取り除くとともに、浮石などが残らないようにしなければならない。
- 3 受注者は、爆破に際しては、必要に応じ防護設備を施し、支保工、覆工その他の既設構造物に損害を与えないようにしなければならない。
- 4 受注者は、掘削については、設計断面が確保されるまで行わなければならない。ただし、地山の部分的な突出岩は、質が堅硬で、かつ、支保工の組立に支障をきたさない限り、監督職員の承諾を得て、設計断面内に入れることができる。

#### 5-6-5-3 支保工一般

- 1 受注者は、支保工は、常に巡回点検し、異常を認めた場合は、ただちに補強を行い、安全の確保と事故防止に努めなければならない。
- 2 受注者は、支保工は決められた間隔ごとに正確に建て込み、地山との間には矢板、くさび等を挿入して締め付け、地山を十分支持するよう建込むものとする。また、建て込み後、沈下のおそれのある場合には、適当な処理を講じなければならない。
- 3 受注者は、余掘が大きい場合は、良質の岩片等で埋め戻さなければならない。木材で処理する場合には、監督職員の承諾を得るものとする。
- 4 受注者は、覆工又は地山との終端と、切上げ区間の支保工との間には、つなぎばり、やらず等を入れ支保工の転倒、ねじれ等を防止するものとする。
- 5 受注者は、支保工の上げ越しについては、地質、支保工の型式及び構造等を考慮して行うものとし、その量は必要最小限としなければならない。

#### 5-6-5-4 鋼製支保工

- 1 受注者は、鋼製支保工の加工については、あらかじめ加工図を作成して監督職員の承諾を得なければならない。なお、曲げ加工は、原則として冷間加工により行うものとし、溶接穴あけ等に当たっては、素材の材質を害さないようにしなければならない。
- 2 受注者は、鋼製支保工の底版支承面が軟弱で沈下のおそれのある場合は、沈下防止を図る対策を監督職員と協議しなければならない。
- 3 受注者は、鋼製支保工相互間には、つなぎボルト及び内ばりを入れて十分締め付けなければならない。
- 4 受注者は、縫地施工の場合の矢板及び矢木の矢尻は、できるだけ切断除去するものとする。

#### 5-6-5-5 覆工

- 1 受注者は、床盤コンクリートは、施工基盤を掘り過ぎないように注意し、掘り過ぎた場合は、原則として床盤コンクリートと同質のコンクリートで充てんしなければならない。
- 2 受注者は、鉄筋及び埋ころしをする支保材料を組み立てた時は、監督職員の確認を受けなければならない。
- 3 受注者は、床盤コンクリートの打込みに先立ち、打継目及び掘削面の清掃排水を十分に行わなければならない。
- 4 受注者は、ライナープレートの組立てに当たっては、補強リング、ベースチャンネル等が接合する部分のボルトについて、十分に締付けなければならない。

#### 5-6-5-6 その他

- 1 受注者は、余掘については、良質の岩石等を用いて、できるだけ空隙が残らないよう充てんしなければならない。
- 2 受注者は、坑門については、覆工と一体となるように施工しなければならない。
- 3 受注者は、坑門上部の盛土は、排水をよくし、出来上がった構造物に不等な圧力がかからないようにしなければならない。

### 第6節 排土工及び押え盛土工

#### 5-6-6-1 一般事項

- 1 本節は、排土工及び押え盛土工として排土工、押え盛土工その他これらに類する工種について定める。
- 2 受注者は、対象地域の状況及び周辺環境を十分把握して、施工計画を定めなければならない。
- 3 受注者は、排土工及び押え盛土工ののり面処理に当たっては、湧水、のり面を流下する水等の処理に留意しなければならない。施工中に、従来、湧水のなかった斜面に湧水が生じた場合は、必要に応じて施工を中止し、応急の対策を講じるとともに、監督職員と協議しなければならない。

#### 5-6-6-2 排土工

- 1 受注者は、排土方法は、指定された場合を除き、斜面上部から下部に向かって行うものとする。
- 2 受注者は、掘削土砂は、指定された場所に安全に整理堆積しなければならない。

#### 5-6-6-3 押え盛土工

- 1 受注者は、押え盛土工は、最初に法止め土留を施工し、次に盛土断面の法尻から盛土を開始するものとする。法止めに土留を用いる場合には、基礎掘削等により、地すべりを誘発しないように留意しなければならない。
- 2 受注者は、施工対象地域に湧水、水路等がある場合は、盛土に着手する前に地下水及び地

表水を安全に処理する措置を講じなければならない。

- 3 受注者は、盛土材料は、水はけの良い単位体積重量の大きな土砂を用いなければならない。

## 第7節 杭工

### 5-6-7-1 一般事項

- 1 本節は、杭工として鋼管杭及び合成杭として場所打杭工その他これらに類する工種について定める。
- 2 受注者は施工順序を、施工計画書に記載しなければならない。
- 3 受注者は、設計図書に示された杭先端の深度に達する前に削孔不能となった場合は、原因を調査するとともに、その処置方法について監督職員と協議しなければならない。
- 4 受注者は、杭建込みのための削孔については、設計図書によるほか、地形図、地質柱状図等を参考として地山のかく乱、地すべりの誘発を極力避けるような方法で施工しなければならない。
- 5 受注者は、削孔にベントナイト溶液を用いる場合は、沈殿層、排水路等からの水の溢流及び地盤への浸透を避けなければならない。
- 6 受注者は、杭建て込みのための削孔作業においては、排出土及び削孔時間等から地質の状況を記録し、基岩または固定地盤面の深度を確認のうえ、施工しなければならない。
- 7 受注者は、杭の建込みについては、削孔完了ごとに直ちに挿入するものとする。なお、杭1本ごとの杭長を明確にし、写真等で記録しなければならない。
- 8 受注者は、掘進用刃先、拡孔錘等については、十分な数及び種類を用意し、地質の変化等に直ちに対応できるようにしておかなければならない。

### 5-6-7-2 鋼管杭及び合成杭

- 1 受注者は、鋼管杭及び合成杭の施工に当たっては、現場に搬入された杭は、各ロットごとに番号を明記し、その形状寸法について検査を行い、検査報告書を監督職員に提出するものとする。
- 2 受注者は、現場継手としてアーク溶接継手を行う場合は、次の各号に留意しなければならない。
  - (1) 溶接工は、JIS Z 3801「溶接技術検定における試験方法及び判定基準」に定められた試験のうち、その作業に該当する検定に合格した者とする。
  - (2) 溶接機は、十分な容量を有する直流又は交流アーク溶接機を用いるものとし、二次側に電流計及び電圧機を備え、溶接作業場において容易に電流を調節し得るものを用いる。
  - (3) 溶接を行う場合は、降雨、降雪等により、母材がぬれているとき、又は激しい風が吹いているときは、露天で行わない。ただし、作業が可能なように遮へいした場合等には、監督職員の承諾を得て作業を行うことができる。

また、気温が5℃以下の時は溶接を行わない。ただし、気温が-10～+5℃の場合で、溶接部から100mm以内の部分がすべて+36℃以上に予熱した場合は施工することができる。
- (4) 上杭の建込みは、上下杭軸が一致するように行い、上杭の軸方向を異なる二方向から確かめ、一致しなければ溶接を行わない。

- (5) 鋼管杭の溶接は、杭の対称な二方向から行い、斜の杭の場合には、自重により継手が引張りをうける側から開始する。
  - (6) H杭の溶接は、まず下杭のフランジの外側に継目板をあて、周囲を隅肉溶接をした後、上杭と建込み上・下杭軸の一致を確認の上、継目板を上杭に隅肉溶接する。突合せ溶接は、両側フランジ内側に対しては、片面V形溶接、ウェブに対しては、両面K形溶接を行う。ウェブに継目板を使用する場合には、フランジの継目板の溶接は、フランジと同一の順序とし、杭断面の突合せ溶接のフランジ、ウェブともV形溶接を行う。
- 3 杭頭部における丸鋼等の溶接は、前項（1）～（4）に準ずる。
  - 4 受注者は、ネジ式継手、リングジョイント接合方式等を用いる場合は、設計図書によらなければならない。ただし、設計図書に明示がない場合は監督職員の承諾を受けなければならない。
  - 5 受注者は、杭内部及び杭と孔壁との空隙は、コンクリート又はモルタルで充てんしなければならない。

### 5-6-7-3 場所打杭工

場所打杭工の施工については、第3編 3-4-4-5 場所打杭工の規定による。

## 第8節 シャフト工（深礎工）

### 5-6-8-1 一般事項

本節は、シャフト工（深礎工）として、深礎工その他これらに類する工種について定める。

### 5-6-8-2 深礎工

- 1 深礎工の施工については、第3編 3-4-4-6 深礎工に準ずるものとする。
- 2 受注者は、坑口については、坑内への土砂及び道具類の落下を防止し、掘削土砂の処理を行うため、地表から 1.5m程度突き出させておき、シャフトコンクリート打設後に撤去するものとする。
- 3 受注者は、コンクリートの打設については、所定の深度まで掘削を行った後、監督職員の承諾を得てから行うものとする。

## 第9節 アンカー工

### 5-6-9-1 一般事項

- 1 本節は、アンカー工として施工その他これらに類する工種について定める。
- 2 受注者は、グウラトは、緊張時あるいは設計荷重作用時に所定の強度を有する品質のものを使用しなければならない。
- 3 受注者は、加工された引張り材については、試験によってその品質が保証されたものを使用しなければならない。
- 4 受注者は、アンカー頭部に用いる台座、支圧板及び締付け金具については、所定の機能と十分な強度を有し、有害な変形を生じないものを使用しなければならない。

## 5-6-9-2 施工

- 1 受注者は、アンカー工の施工に当たっては、地盤条件、周辺環境、工事の安全、公害対策等を検討して施工計画を作成し、監督職員と協議しなければならない。
- 2 受注者は、アンカーの削孔に当たっては、設計図書に示された位置、削孔径、長さ及び方向を満たし、かつ、周囲の地盤を乱すことがないようにしなければならない。
- 3 受注者は、設計図書に示された延長に達する前に削孔が不能となった場合は、原因を調査するとともに、その処置方法について、監督職員と協議しなければならない。
- 4 受注者は、削孔に当たっては、アンカー定着部の位置が設計図書に示された位置に達したことを、削孔延長、削孔土砂等により確認するとともに、確認結果を監督職員に提出しなければならない。
- 5 受注者は、引張り材の挿入に先だって、孔内に残留している泥水、スライム等の不純物を除去しなければならない。
- 6 受注者は、引張り材は、所定の位置に正確に挿入し、グラウトが硬化するまで、移動が生じないように保持しなければならない。
- 7 受注者は、一次注入は、アンカー体が所定の位置に完全な状態で形成されるように実施しなければならない。
- 8 受注者は、注入は、削孔された孔の最低部から開始し、注入孔内の円滑な排水及び排気を確保しなければならない。
- 9 摩擦抵抗型アンカーの一次注入は、加圧することを原則とする。
- 10 受注者は、アンカーについては、変位特性が正常であることを引張り試験及び確認試験を行って確認した後、それぞれの工法に従い、定められた緊張荷重で正しく構造物に固定しなければならない。
- 11 受注者は、アンカー体造成後の削孔間隙の充てん、あるいは防食などのために行う二次注入については、アンカーの機能を損なわないように実施しなければならない。
- 12 受注者は、アンカー体の緊張については、グラウトが設計図書に示された強度に達した後、設計図書に示された有効緊張力が得られるよう行わなければならない。
- 13 施工及び試験方法の詳細は、地盤工学会「グラウンドアンカー設計・施工基準, 同解説」(JGS 4101-2000) によるものとする。

## 第 10 節 地すべり防止工付属物設置工

### 5-6-10-1 一般事項

本節は、地すべり防止工付属物設置工として点検施設工その他これらに類する工種について定める。

### 5-6-10-2 点検施設工

受注者は、点検施設を設計図書に基づいて施工できない場合には、設計図書に関して監督職員と協議しなければならない。



## 第7章 なだれ防止林造成

### 第1節 適用

#### 5-7-1-1 適用工種

本章は、なだれ防止林造成における土工、雪び予防工、なだれ予防工、誘導工、減勢工、防護工、グライド防止工、森林造成、仮設工その他これらに類する工種について適用する。

#### 5-7-1-2 適用規定

- 1 本章に定めのない土工は、第3編第2章土工の規定による。
- 2 仮設工は、第3編第4章第10節仮設工の規定による。
- 3 本章に定めのない事項については、第1編共通編、第2編材料編、第3編森林土木共通編による。

### 第2節 適用すべき諸基準

#### 5-7-2-1 適用すべき諸基準

受注者は、設計図書において特に定めのない事項については、林野庁治山技術基準による。

これにより難しい場合は、監督職員の承諾を得なければならない。

なお、基準と設計図書に相違がある場合は、原則として設計図書の規定に従うものとし、疑義がある場合は監督職員と協議しなければならない。

### 第3節 なだれ防止施設

#### 5-7-3-1 なだれ防止施設

- 1 受注者は、なだれ防止施設の施工に当たっては、設計図書と現地をよく照合し、各工種の位置を十分把握して行わなければならない。
- 2 受注者は、掘削残土については、灌木や立木のある斜面で処理することを原則とし、それ以外の場合は、斜面勾配の緩い地域まで搬出しなければならない。
- 3 受注者は、支障木の伐採については、必要最小限度にとどめなければならない。
- 4 受注者は、鋼材を使用する場合は、次の各号に留意して施工しなければならない。
  - (1) 鋼材の組立は、メイン部材から順次行い、全体の組立が完了したら、全体的にボルトの締め直しを行う。
  - (2) 組立完了後、塗装面のキズ等を補修する。

### 第4節 雪び予防工

#### 5-7-4-1 一般事項

本節は、雪び予防工として吹きだめ柵、吹き払い柵その他これらに類する工種について定める。

#### 5-7-4-2 吹きだめ柵、吹き払い柵

- 1 基礎工をアンカーで補強する場合は、第5編第6章第9節アンカー工に準ずるものとする。
- 2 受注者は、吹き払い柵については、原則として尾根上に、冬期の主風向に対し直角になるよう設置するものとする。

### 第5節 なだれ予防工

#### 5-7-5-1 一般事項

本節は、なだれ予防工として階段工、予防柵、防止柵、吊柵、吊枠その他これらに類する工種について定める。

#### 5-7-5-2 階段工

- 1 階段切付けについては、第5編5-5-4-1 階段切付工に準ずるものとする。
- 2 受注者は、切取土石類については、下方の諸施設及び植栽に支障のないように処理し、多量に斜面に堆積させてはならない。
- 3 編柵階段工の施工については、第5編第5章第11節柵工に準ずるものとする。
- 4 受注者は、階段切付け作業中、切付け斜面に崩壊等のおそれが生じた場合は、応急措置をとったのち、速やかに監督職員に報告し、その指示を受けなければならない。

#### 5-7-5-3 予防柵、防止柵

- 1 受注者は、予防柵、防止柵の設置方向については、原則としてなだれの方向に直角となるよう施工しなければならない。
- 2 基礎工をアンカーで補強する場合は、第5編第6章第9節アンカー工に準ずるものとする。
- 3 予防柵、防止柵の組立については、第5編5-1-13-1 鋼製柵工に準ずるものとする。

#### 5-7-5-4 吊柵、吊枠

1. 受注者は、柵及び枠を吊るワイヤーロープについては、ねじれのないよう注意し、堅固に取り付けなければならない。
2. 受注者は、ワイヤーロープの取付け部については、吊柵は上・下端部、吊枠は三角錐上の頂部に必ずシャックルを用いて結合しなければならない。なお、ワイヤーロープ相互の結合にはクリップを用い固定しなければならない。

### 第6節 誘導工

#### 5-7-6-1 一般事項

本節は、誘導工として誘導堤、誘導擁壁、誘導柵その他これらに類する工種について定める。

#### 5-7-6-2 誘導堤

誘導堤の施工については、盛土については第5編第1章第6節盛土工に準ずるものとする。また、誘導堤の山側面をコンクリートその他の構造物等で補強する場合及び表面を緑化等

で保護する場合は、それぞれの工種の仕様に準ずるものとする。

#### 5-7-6-3 誘導擁壁

誘導擁壁の施工については、第5編第5章第6節土留工に準ずるものとする。

#### 5-7-6-4 誘導柵

誘導柵の施工については、第5編5-7-5-2 予防柵、防止柵に準ずるものとする。

### 第7節 減勢工

#### 5-7-7-1 一般事項

本節は、減勢工として減勢杭、減勢枠組その他これらに類する工種について定める。

#### 5-7-7-2 減勢杭、減勢枠組

減勢杭及び減勢枠組の施工については、第5編5-3-6-1～5-3-6-10 鋼製治山ダム工及び第5編5-6-7-1～5-6-7-3 杭工に準ずるものとする。

### 第8節 防護工

#### 5-7-8-1 一般事項

本節は、防護工として防護擁壁、防護柵その他これらに類する工種について定める。

#### 5-7-8-2 防護擁壁

防護擁壁の施工については、第5編第5章第6節土留工に準ずるものとする。

#### 5-7-8-3 防護柵

防護柵の施工については、第5編5-7-5-2 予防柵、防止柵に準ずるものとする。

### 第9節 グライド防止工

#### 5-7-9-1 一般事項

本節は、グライド防止工として木製階段工その他これらに類する工種について定める。

#### 5-7-9-2 木柵階段工

木柵階段工の施工については、第5編5-5-11-3 木柵及び丸太柵工に準ずるものとする。

### 第10節 森林造成

#### 5-7-10-1 一般事項

本節は、森林造成として植栽工その他これらに類する工種について定める。

#### 5-7-10-2 植栽工

植栽工の施工については、第5編第5章第17節植栽工に準ずるものとする。

## 第8章 森林整備

### 第1節 一般事項

#### 5-8-1-1 一般事項

- 1 森林整備の材料及び施工については、第2章、第3章及び第6章によるもののほか、本章によらなければならない。
- 2 本章は、治山事業で行う森林整備に適用するものとする。

### 第2節 植栽

#### 5-8-2-1 一般事項

本節は、植栽として地拵え、苗木運搬、仮植、植付け、支保（支柱工）、補植、施肥その他これらに類する工種について定める。

#### 5-8-2-2 地拵え

- 1 受注者は、地拵えは、地際から刈払い、伐倒しなければならない。
- 2 受注者は、全面地拵えについては、植栽予定地の全面を対象に地表植生の刈払い等を行わなければならない。ただし、あらかじめ保残するものとして表示した又は作業に先立ち監督職員が指示した立木・幼齢木を除く。
- 3 受注者は、筋地拵えの幅、及び残す幅については、設計図書によらなければならない。
- 4 受注者は、坪地拵えの位置、及び範囲（坪の大きさ）については設計図書によらなければならない。
- 5 受注者は、伐倒木・枝条等の整理については、特に定めや監督職員の指示がある場合を除き、植栽の支障にならないようにし、また、滑落・移動しないようにしなければならない。

#### 5-8-2-3 苗木運搬

- 1 受注者は、苗木の運搬については、掘り取りから植付けまでの間、乾燥、損傷に注意して活着不良とならないように処理しなければならない。
- 2 受注者は、運搬の際には必ず苗木袋等を使用し、根は絶対に露出させてはならない。

#### 5-8-2-4 仮植

- 1 受注者は、仮植地については、植栽予定地の近くで適潤地を選定し、事前に耕やしておくなければならない。
- 2 受注者は、仮植は、苗木の結束を解き1本ならべ（間隔3cm程度）に、根が重ならないようにして並べ、幹の1/3～1/4を覆土し、踏み付けた後、再び軽く土を覆い、乾燥を防ぐため日中は必ずこも、むしろ等で日除けをしなければならない。
- 3 受注者は、仮植周辺地に排水を掘り、また日光の直射を受けぬように処置しなければならない。
- 4 受注者は、乾燥しやすい場合、あるいはやむを得ず長日数仮植する場合は、むれないようむしろ等で日覆いをした適時灌水しなければならない。

#### 5-8-2-5 植付け

- 1 植付けについては、第5編 5-5-17-2 植栽に準ずる他、本条によるものとする。
- 2 受注者は、大、中苗木の掘取り、荷作り等は、1日の植付け作業量等を考慮し、迅速に行わなければならない。なお、苗木の根鉢の大きさは、根元径の4～5倍程度を標準とし、縄、こも等で根巻きしなければならない。  
また、植付け後に苗木の衰弱が予想される場合は、監督職員と協議し、幹巻き等の保護処置を講じなければならない。
- 3 受注者は、大、中苗木の植穴については、根鉢に対して余裕をもった大きさとなるよう十分に掘り起こし、掘り起こした土砂は破碎した上で、石礫等を取り除かなければならない。  
また地被物を除去する場合には、十分に掘り起こし、砕土した後、根茎、石礫、落ち葉等を取り除かなければならない。  
なお、土壌条件が不適当な場合は、監督職員と協議し、客土等の処置を講じなければならない。
- 4 受注者は、植付け本数及び苗間、列間距離については、設計図書によらなければならない。  
また、植付け地点に岩石、根株等の障害物がある場合、その上下に若干移動して植え付けるものとする。
- 5 受注者は、植付けのため、苗畑又は仮植地から植栽地に苗木を運搬するときは、1日の植付け可能本数を小運搬の限度とし、植栽地付近に小運搬された苗木はただちに仮植を行い、乾燥を防ぐ措置をしなければならない。
- 6 受注者は、植付けは、指定期間内に完了しなければならない。ただし、気象条件などにより指定期間内に完了が困難になったときは、速やかに監督職員に報告し、指示を得なければならない。
- 7 受注者は、気象情報により植付け後の活着が危ぶまれるときは、作業を中止して監督職員と協議しなければならない。

#### 5-8-2-6 支保（支柱工）

- 1 受注者は、支保（支柱工）は、丸太を打ち込み、接合部は釘打ちの上、鉄線にて堅固に結束しなければならない。
- 2 受注者は、丸太と樹幹の結束部分は保護材を巻き、シュロ縄で結束しなければならない。
- 3 受注者は、唐竹を使用する場合は、先端を節止めとし、結束部は鋸目を入れ、交差部は鉄線掛けとしなければならない。
- 4 受注者は、添柱を使用する場合は、所定の材料を樹幹にまっすぐに正しくとりつけなければならない。
- 5 受注者は、八つ掛け、布掛けの控木組方については、周囲の条件を考慮して適正な角度で堅固に取り付けなければならない。
- 6 受注者は、控木については、ズレを生じないように埋め込み、樹幹、主枝及びその他丸太（竹）と交差する部位の2ヶ所以上で結束するとともに、必要に応じて根止め杭を打ち込み鉄線にて結束しなければならない。

#### 5-8-2-7 補植

補植については、第5編 5-5-17-2 植栽に準ずるものとする。

#### 5-8-2-8 施肥

施肥については、第5編 5-5-17-2 植栽に準ずるものとする。

### 第3節 保育

#### 5-8-3-1 一般事項

本節は、保育として下刈り、刈出し、つる切、本数調整伐、受光伐、除伐、枝落し、追肥、雪起こし、病虫害防除、獣害防護柵（防鹿柵）設置その他これらに類する工種について適用する。

#### 5-8-3-2 下刈り

- 1 受注者は、下刈りに当たっては、笹、雑草、灌木、つる類等植栽木の成育に支障となる地被物を地際から刈り払わなければならない。
- 2 受注者は、刈り払い物については、植栽木を覆わないよう、植栽木の列間に存置しなければならない。
- 3 受注者は、下刈り作業中、植栽木を損傷しないよう注意し、特に植栽木の周囲の刈り払いには、植栽木の根元に下刈鎌、下刈機の刃部が向かないよう植栽木の外側の方向に刈り払わなければならない。

#### 5-8-3-3 刈出し

受注者は、先に育成木又は残存木の周囲を刈払い、植栽木の位置を確かめてから、その他の部分の刈払いを行わなければならない。

#### 5-8-3-4 つる切

- 1 受注者は、つる切りに当たり、植栽木及び有用天然木に着生するつる類については、根元から切断しなければならない。
- 2 受注者は、植栽木に巻きついたつる類については、植栽木を損傷しないように除去しなければならない。

#### 5-8-3-5 本数調整伐、受光伐、除伐

- 1 受注者は、本数調整伐・受光伐・除伐の施工に当たり、伐採対象木が標示していない場合は、標準地又は、類似林分の選木状況に準じ対象木を選木しなければならない。
- 2 受注者は、伐倒に当たっては、対象木以外の立木を損傷しないよう注意しなければならない。
- 3 受注者は、かかり木はそのまま放置することなく、地面に引き落してから次の作業を行わなければならない。

- 4 受注者は、伐倒木については、必要に応じて樹幹から枝条を切り払い、樹幹を玉切りしなければならない。
- 5 受注者は、伐倒木については、必要に応じて後続作業の支障とならない箇所に集積するか、集積困難なものは移動等しないよう等高線に平行に存置しなければならない。
- 6 受注者は、本数調整伐・除伐においては、林分保護のため、林縁木については原則として伐採はしてはならない。

#### 5-8-3-6 枝落とし

- 1 受注者は、枝落としの対象木及び枝を落す範囲（程度）については、標準地等の実施状況に準ずるか、又は監督職員の指示によらなければならない。
- 2 受注者は、林縁木については原則として枝落としはしない。
- 3 受注者は、枝の切断については、樹幹に平行、かつ、平滑に切断しなければならない。
- 4 受注者は、巻き込みを早めるため、残枝長をなるべく短くするよう行わなければならない。
- 5 受注者は、枝落としに当たり、樹幹の形成層を損傷しないよう留意し、葉量が多く、作業途上で裂けるおそれのある枝は、一旦途中で切断した後、更に仕上げ切断する等の方法によらなければならない。
- 6 受注者は、枝落としの時期については、指定された場合を除き、林木の成長休止期に行わなければならない。

#### 5-8-3-7 追肥

追肥については、第5編 5-5-17-3 追肥に準ずるものとする。

#### 5-8-3-8 雪起こし

- 1 受注者は、雪起こしは、融雪後速やかに実施しなければならない。
- 2 受注者は、雪起こしは、樹幹を損傷しないよう注意しながら、若干強度に引き起こさなければならない。
- 3 受注者は、根の部分がゆるんでいるものについては、十分踏み固めなければならない。

#### 5-8-3-9 病虫獣害防除

- 1 受注者は、薬剤を用いて病虫獣害防除を行うに当たっては、薬剤の種類、散布量、散布の方法は、別に示す設計図書によらなければならない。
- 2 受注者は、薬剤散布は、対象林分等の周辺的环境に十分配慮するとともに、風向等の気象条件を考慮して、散布しなければならない。
- 3 受注者は、殺鼠剤散布は、概ね10m程度を散布間隔の目安とし、倒木、伐根、末木枝条等の堆積箇所には、重点的に散布するようにしなければならない。

#### 5-8-3-10 獣害防護柵（防鹿柵）設置

- 1 受注者は、設計図書に基づき、防鹿柵を設置しなければならない。
- 2 受注者は、設置作業をする前に測量等を実施し、支柱等の設置箇所について、監督職員に

協議しなければならない。

### 3 防護柵の数量等

受注者は、防鹿柵の種類、規格、数量について監督職員に協議し、同意を得ること。

種類	規格	数量	単位	摘要

### 4 木製支柱

柵の支柱等に係る木材については、次によるものとする。

- (1) 間伐材又は合法性・持続可能性が証明された木材を使用すること。
- (2) (1) の木材のうち、合法性・持続可能性が証明された木材である場合は、証明書を監督職員に提出し確認を受けること。
- (3) 使用する木材は、乾燥材（含水率 30%以内）とし防腐処理をするものとする。  
また、防腐処理の証明書を監督職員に提出し確認を受けること。

## 第4節 歩道整備

### 5-8-4-1 一般事項

本節は、歩道整備として歩道作設、歩道補修その他これらに類する工種について適用する。

### 5-8-4-2 歩道作設

- 1 受注者は、歩道作設に当たっては、測量杭を中心とし、幅員に余裕をもった範囲内の笹、雑草、灌木等を刈払い、横断方向路面は水平に整地し整地し、根株は支障とならないよう除去しなければならない。
- 2 受注者は、凹地形、又は滞水のおそれのある箇所については、排水溝を設けなければならない。
- 3 受注者は、歩道作設により生じた切取り残土については、崩落、流出等のないよう設計図書に基づき処理しなければならない。なお、設計図書に示された以外の方法で処理する場合は、監督職員の指示によるものとする。

### 5-8-4-3 歩道補修

歩道補修については、設計図書によるとともに第5編 5-8-4-1 歩道作設に準ずるものとする。



## 第9章 保安林管理道整備

### 第1節 保安林管理道

#### 5-9-1-1 一般事項

受注者は、保安林管理道の作設及び補修については、設計図書によるとともに第6編林道によるものとする。

# 第6編 林道

## 第1章 林道

### 第1節 適用

#### 6-1-1-1 適用工種

本章は、林道工事における土工、工場製作工、地盤改良工、法面工、軽量盛土工、擁壁工、石・ブロック積（張）工、カルバート工、排水施設工、落石雪害防止工、構造物撤去工、仮設工その他これらに類する工種について適用する。

#### 6-1-1-2 適用規定

- 1 土工は、第3編第2章土工の規定による。
- 2 構造物撤去工は、第3編第4章第9節構造物撤去工の規定による。
- 3 仮設工は、第3編第4章第10節仮設工の規定による。
- 4 本章に定めのない事項については、第1編共通編、第2編材料編、第3編森林土木工事共通編による。

### 第2節 適用すべき諸基準

#### 6-1-2-1 適用すべき諸基準

受注者は、設計図書において特に定めのない事項については、以下の基準及び参考資料による。これにより難い場合は、監督職員の承諾を得なければならない。

なお、基準等と設計図書に相違がある場合は、原則として設計図書の規定に従うものとし、疑義がある場合は監督職員と協議しなければならない。

##### (1) 基準

林野庁 林道技術基準

林野庁 森林土木木製構造物設計等指針

##### (2) 参考資料

地盤工学会グラウンドアンカー設計・施工基準、同解説 (平成24年5月)

日本道路協会 道路土工要綱 (平成21年6月)

日本道路協会 道路土工一切土工・斜面安定工指針 (平成21年6月)

日本道路協会 道路土工盛土工指針 (平成22年4月)

日本道路協会 道路土工擁壁工指針 (平成24年7月)

日本道路協会 道路土工カルバート工指針 (平成22年3月)

日本道路協会 道路土工仮設構造物工指針 (平成11年3月)

全日本建設技術協会 土木構造物標準設計第2巻 (平成12年9月)

全国特定法面保護協会のり枠工の設計施工指針 (平成25年10月)

日本道路協会 落石対策便覧 (平成12年6月)

- 日本道路協会 鋼道路橋防食便覧 (平成 26 年 3 月)  
土木研究センタージオテキスタイルを用いた補強土の設計施工マニュアル (平成 25 年 12 月)  
土木研究センター補強土(テールアルメ) 壁工法設計・施工マニュアル (平成 26 年 8 月)  
土木研究センター多数アンカー式補強土壁工法設計・施工マニュアル (平成 26 年 8 月)  
日本道路協会道路防雪便覧 (平成 2 年 5 月)  
日本建設機械化協会除雪・防雪ハンドブック (除雪編) (平成 16 年 12 月)  
日本建設機械化協会除雪・防雪ハンドブック (防雪編) (平成 16 年 12 月)

### 第 3 節 工場製作工

#### 6-1-3-1 一般製作工

##### 1 適用工種

本節は、工場製作工として遮音壁支柱製作工その他これらに類する工種について定める。

##### 2 適用規定

工場製作については、第 3 編第 2 章第 12 節工場製作工 (共通) の規定による。

### 第 4 節 地盤改良工

#### 6-1-4-1 一般事項

本節は、地盤改良工として、路床安定処理工、置換工、サンドマット工、バーチカルドレーン工、締固め改良工、固結工その他これらに類する工種について定める。

#### 6-1-4-2 路床安定処理工

路床安定処理工の施工については、第 3 編 3-4-7-2 路床安定処理工の規定による。

#### 6-1-4-3 置換工

置換工の施工については、第 3 編 3-4-7-3 置換工の規定による。

#### 6-1-4-4 サンドマット工

サンドマット工の施工については、第 3 編 3-4-7-6 サンドマット工の規定による。

#### 6-1-4-5 バーチカルドレーン工

バーチカルドレーン工の施工については、第 3 編 3-4-7-7 バーチカルドレーン工の規定による。

#### 6-1-4-6 締固め改良工

締固め改良工の施工については、第 3 編 3-4-7-8 締固め改良工の規定による。

#### 6-1-4-7 固結工

固結工の施工については、第 3 編 3-4-7-9 固結工の規定による。

## 第5節 法面工

### 6-1-5-1 一般事項

- 1 本節は、法面工として植生工、法面吹付工、法砕工、法面施肥工、アンカー工、かご工、柵工その他これらに類する工種について適用する。
- 2 受注者は、法面の施工にあたって、「林道技術基準の制定について」（平成10年3月4日付け9林野基第812号林野庁長官通知）、「道路土工一切土工・斜面安定工指針のり面工編、斜面安定工編」（日本道路協会、平成21年6月）、「道路土工盛土工指針5-6盛土のり面の施工」（日本道路協会、平成22年4月）、「のり砕工の設計・施工指針第8章吹付砕工、第9章プレキャスト砕工、第10章現場打ちコンクリート砕工、第11章中詰工」（全国特定法面保護協会、平成25年10月）及び「グラウンドアンカー設計・施工基準、同解説第7章施工」（地盤工学会、平成24年5月）の規定による。これ以外の施工方法による場合は、施工前に設計図書に関して監督職員の承諾を得なければならない。

### 6-1-5-2 植生工

植生工の施工については、第3編3-4-14-2 植生工の規定による。

### 6-1-5-3 吹付工

法面吹付工の施工については、第3編3-4-14-3 吹付工の規定による。

### 6-1-5-4 法砕工

法砕工の施工については、第3編3-4-14-4 法砕工の規定による。

### 6-1-5-5 アンカー工

アンカー工の施工については、第3編3-4-14-5 アンカー工の規定による。

### 6-1-5-6 かご工

かご工の施工については、第3編3-4-14-6 かご工の規定による。

### 6-1-5-7 柵工

#### 1 一般事項

- (1) 受注者は、杭を床拵え面に対して垂直方向に打込むものとし、山腹斜面に打込む場合は、設計図書によるものとする。
- (2) 受注者は、杭の打込み深さをできるだけ杭長の2/3以上とし、少なくとも1/2以上としなければならない。

#### 2 編柵工

- (1) 受注者は、帯梢を間隙のないように編み上げ、埋め土して活着容易なヤナギ、ウツギ等を挿木し、萱及び雑草株を植え付け、踏み固めて仕上げなければならない。
- (2) 受注者は、編柵工の上端の帯梢2本だけは、抜けないように十分ねじりながら施工しなければならない。また、必要に応じて上端の帯梢が抜けないように鉄線等で緊結しなければ

ばならない。

(3) 受注者は、帯梢以外の柵材の場合、柵材を杭背面間に張り渡して杭に固定し、柵材の継ぎ合わせは、特に指定されない限りその両端を杭に寄せ掛け、突き合せ又は重ね継手などの方法で施工しなければならない。

(4) 受注者は、背面に裏込め材料を用いる場合、所定の断面に締固めなければならない。

### 3 木柵及び丸太柵工

(1) 受注者は、背板又は丸太を間隙のないように並べ、埋め土して萱及び雑草株を植え付け、踏み固めて仕上げなければならない。

(2) 受注者は、上端の背板又は丸太を抜けないように釘又は鉄線で杭に固定しなければならない。

### 4 鋼製及び合成樹脂二次製品の柵工

受注者は、鋼製及び合成樹脂二次製品の柵工の施工について、設計図書によるほか、それぞれの製品の特徴に応じて、施工しなければならない。

## 第6節 軽量盛土工

### 6-1-6-1 一般事項

本節は、軽量盛土工として、軽量盛土工その他これらに類する工種について定める。

### 6-1-6-2 軽量盛土工

軽量盛土工の施工については、第3編 3-4-11-2 軽量盛土工の規定による。

## 第7節 擁壁工

### 6-1-7-1 一般事項

#### 1 適用工種

本節は、擁壁工として作業土工（床掘り・埋戻し）、既製杭工、場所打杭工、現場打擁壁工、プレキャスト擁壁工、補強土壁工、井桁ブロック工、コンクリートブロック擁壁工、鋼製擁壁工、簡易鋼製土留擁壁工、木製土留・擁壁工その他これらに類する工種について定める。

#### 2 適用規定

受注者は、擁壁工の施工にあたっては、「林道技術基準の制定について」（平成10年3月4日付け9林野基第812号林野庁長官通知）、「道路土工－擁壁工指針5-11・6-10 施工一般」（日本道路協会、平成24年7月）及び「土木構造物標準設計第2巻解説書4.3 施工上の注意事項」（全日本建設技術協会、平成12年9月）の規定による。

これにより難しい場合は、監督職員の承諾を得なければならない。

### 6-1-7-2 作業土工（床掘り・埋戻し）

作業土工の施工については、第3編 3-2-1-14 作業土工（床掘り・埋戻し）の規定による。

### 6-1-7-3 既製杭工

既製杭工の施工については、第3編 3-4-4-4 既製杭工の規定による。

#### 6-1-7-4 場所打杭工

場所打杭工の施工については、第3編 3-4-4-5 場所打杭工の規定による。

#### 6-1-7-5 場所打擁壁工

場所打擁壁工の施工については、第3編第3章無筋・鉄筋コンクリートの規定による。

#### 6-1-7-6 プレキャスト擁壁工

プレキャスト擁壁工については、第3編 3-4-15-2 プレキャスト擁壁工の規定による。

#### 6-1-7-7 補強土壁工

補強土壁工については、第3編 3-4-15-3 補強土壁工の規定による。

#### 6-1-7-8 井桁ブロック工

井桁ブロック工については、第3編 3-4-15-4 井桁ブロック工の規定による。

#### 6-1-7-9 コンクリートブロック擁壁工、石積擁壁工

コンクリートブロック擁壁工、石積擁壁工の施工については、第3編 3-4-5-3 コンクリートブロック工、3-4-5-5 石積（張）工の規定による。

#### 6-1-7-10 鋼製擁壁工

- 1 受注者は、主構フレームと底版フレームとの結合に当たっては、主構フレームのネコアングルの背面と底版フレームのアングルの背面が接するようにして、所定の位置への据付け後ボルトで結合しなければならない。
- 2 受注者は、壁材の取付けに当たっては、中心部から両側に行うものとし、壁材わく金物の一端を主構ポストのフランジにかみ込ませ、次にエキスパンドメタル中心部を湾曲方向に押しながら、主構ポスト他端のフランジに片方のわく金物をはめ込まなければならない。
- 3 受注者は、壁材の取付け完了後、両わく金物のすき間にディスタンビーを入れ、片面より高力六角ボルトを通し、座金は1枚ずつわく金物外面に当て、強く締付けなければならない。
- 4 受注者は、主構ポスト頂部間を結合する笠木の取付けに当たっては、亜鉛メッキ普通ボルトを使用し、丁寧に締付けなければならない。

#### 6-1-7-11 簡易鋼製擁壁工

- 1 受注者は、主構ポスト頂部間を結合する笠木の取付けに当たっては、亜鉛メッキ普通ボルトを使用し、丁寧に締付けなければならない。
- 2 受注者は、据付けに当たっては、1段ごとに壁材を組立て、中詰め、裏込め及び埋戻しを行いながら順次各段ごとに立ち上げなければならない。
- 3 受注者は、中詰め、裏込め及び埋戻しに当たっては、特に材料を指定された場合のほかはできるだけ良質の材料を用いるものとし、特に壁材の周辺部、隅角部は、壁面に凹凸等を生じないように均等に仕上げなければならない。

#### 6-1-7-12 木製土留・擁壁工

- 1 受注者は、木製土留・擁壁工の床掘りについては、送り止め部分を施工基面に対して垂直に切り込み、整地のうえ横木等を床掘り面にくい込ませなければならない。
- 2 受注者は、杭の打込み深さは、できるだけ杭長の2/3以上とし、少なくとも1/2以上としなければならない。なお、堅固な地盤に達して打込み不能の場合は、監督職員と協議しなければならない。
- 3 受注者は、横木、控木等を所定の間隔に並べて、釘、鉄線等で締付け、土砂又は礫等を詰めて締固めるものとし、必要に応じて雑木、雑草、カヤ株等を植込み、土砂の流出を防止しなければならない。
- 4 受注者は、横木の突き合わせ継目部を乱継ぎにしなければならない。

#### 6-1-7-13 土のう積工

- 1 受注者は、土のうについては、耐食性及び耐候性を有するものを使用しなければならない。
- 2 受注者は、土のうに入れる土砂について、草木、根株その他腐植物及び角の立った石礫等を除かななければならない。
- 3 受注者は、小杭を必要とするときは、土のうの中心を貫通して打込まなければならない。
- 4 受注者は、土のうの積み上げについては、特に指定されない限り小口を正面とし、背面に土又は栗石等を盛立て、十分締固めながら所定の勾配に仕上げなければならない。

### 第8節 石・ブロック積工

#### 6-1-8-1 一般事項

##### 1 適用工種

本節は、石・ブロック積（張）工として作業土工（床掘り・埋戻し）、コンクリートブロック工、石積（張）工その他これらに類する工種について定める。

##### 2 一般事項

一般事項については、第3編3-4-5-1 一般事項による。

#### 6-1-8-2 作業土工（床掘り・埋戻し）

作業土工の施工については、第3編3-2-1-14 作業土工（床掘り・埋戻し）の規定による。

#### 6-1-8-3 コンクリートブロック工

コンクリートブロック工の施工については、第3編3-4-5-3 コンクリートブロック工の規定による。

#### 6-1-8-4 石積（張）工

石積（張）工の施工については、第3編3-4-5-5 石積（張）工の規定による。

## 第9節 カルバート工

### 6-1-9-1 一般事項

#### 1 適用工種

本節は、カルバート工として作業土工（床掘り・埋戻し）、既製杭工、場所打杭工、場所打函渠工、プレキャストカルバート工、防水工その他これらに類する工種について定める。

#### 2 適用規定

受注者は、カルバートの施工にあたっては、「林道技術基準の制定について」（平成10年3月4日付け9林野基第812号林野庁長官通知）、「道路土工－カルバート工指針7-1基本方針」（日本道路協会、平成22年3月）及び「道路土工要綱2-7排水施設の施工」（日本道路協会、平成21年6月）の規定による。これにより難しい場合は、監督職員の承諾を得なければならない。

### 6-1-9-2 材料

受注者は、プレキャストカルバート工の施工に使用する材料は、設計図書によるが記載なき場合、「道路土工－カルバート工指針4-4使用材料、4-5許容応力度」（日本道路協会、平成22年3月）の規定による。これにより難しい場合は、監督職員の承諾を得なければならない。

### 6-1-9-3 作業土工（床掘り・埋戻し）

作業土工の施工については、第3編3-2-1-14 作業土工（床掘り・埋戻し）の規定による。

### 6-1-9-4 既製杭工

既製杭工の施工については、第3編3-4-4-4 既製杭工の規定による。

### 6-1-9-5 場所打杭工

場所打杭工の施工については、第3編3-4-4-5 場所打杭工の規定による。

### 6-1-9-6 場所打函渠工

#### 1 均しコンクリート

受注者は、均しコンクリートの施工にあたって、沈下、滑動、不陸などが生じないようにしなければならない。

#### 2 施工計画書

受注者は、1回（1日）のコンクリート打設高さを施工計画書に明記しなければならない。  
また、受注者は、これを変更する場合には、施工方法を施工計画書に記載しなければならない。

#### 3 適用規定

受注者は、海岸部での施工にあたって、塩害について第3編3-3-2-3 塩分の浸透防止により施工しなければならない。



#### 4 目地材及び止水板

受注者は、目地材及び止水板の施工にあたって、付着、水密性を保つよう施工しなければならない。

#### 6-1-9-7 プレキャストカルバート工

プレキャストカルバート工については、第3編 3-4-3-25 プレキャストカルバート工の規定による。

#### 6-1-9-8 防水工

##### 1 一般事項

受注者は、防水工の接合部や隅角部における増貼部等において、防水材相互が密着するよう施工しなければならない。

##### 2 破損防止

受注者は、防水保護工の施工にあたり、防水工が破損しないように留意して施工するものとし、十分に養生しなければならない。

### 第10節 排水施設工

#### 6-1-10-1 一般事項

##### 1 適用工種

本節は排水施設工として、作業土工（床掘り・埋戻し）、側溝工、管渠工、集水柵・マンホール工、地下排水工、場所打水路工、排水工（小段排水・縦排水）その他これらに類する工種について定める。

##### 2 適用規定

受注者は、排水施設工の施工にあたっては、「林道技術基準の制定について」（平成10年3月4日付け9林野基第812号林野庁長官通知）、「道路土工要綱2-7排水施設の施工」（日本道路協会、平成21年6月）の規定による。これにより難しい場合は、監督職員の承諾を得なければならない。

##### 3 地表水・地下水の排出

受注者は、排水施設工の施工にあたっては、降雨、融雪によって路面あるいは斜面から林道に流入する地表水、隣接地から浸透してくる地下水及び、地下水面から上昇してくる地下水を良好に排出するよう施工しなければならない。

#### 6-1-10-2 作業土工（床掘り・埋戻し）

作業土工の施工については、第3編 3-2-1-14 作業土工（床掘り・埋戻し）の規定による。

#### 6-1-10-3 側溝工

1 受注者は、所定の法線に従って施工しなければならない。

2 受注者は、現地の状況により、設計図書に示された流路勾配によりがたい場合は、監督職員と協議するものとし、下流側又は低い側から設置するとともに、底面は滑らかで一様な勾

配になるように施工しなければならない。

- 3 受注者は、素掘り側溝は、所定の形状寸法で、通りよく仕上げなければならない。
- 4 受注者は、植生工による側溝は、素掘り側溝及び植生工に準じて施工しなければならない。
- 5 受注者は、プレキャストL型びU型側溝、自由勾配側溝の継目部の施工は、付着、水密性を保ち段差が生じないように注意して施工しなければならない。  
なお、コンクリート製品の接合部において、取付部は、特に指定しない限り、セメントと砂の比が1：3の容積配合のモルタルを用い、漏水のないように入念に施工しなければならない。
- 6 受注者は、自由勾配側溝の底版コンクリート打設については、設計図書に示すコンクリート厚さとし、これにより難い場合は、監督職員の承諾を得なければならない。
- 7 受注者は、側溝蓋の設置については、側溝本体及び路面と段差が生じないように平坦に施工しなければならない。

#### 6-1-10-4 横断工

- 1 受注者は、横断溝の流下方向に地形や勾配に応じ、路面水等が自然流下する縦断勾配を設けなければならない。
- 2 受注者は、横断溝蓋は、本体と路面に段差が生じないように施工しなければならない。
- 3 横断溝に付設する舗装は、第2章舗装を準用するものとする。

#### 6-1-10-5 コルゲートパイプ工

- 1 受注者は、コルゲートパイプ布設の基床及び土被りについて、設計図書に基づき所定の寸法に仕上げなければならない。  
また、基床は、砂質土又は砂を原則とし、軟弱地盤の場合は、不等沈下等が起きないように十分注意しなければならない。
- 2 受注者は、コルゲートパイプの組立に当たっては、所定寸法、組立順序に従ってボルトを内面から固く締付けるものとする。また、埋戻しの後もボルトを点検し、緩んだものがあれば締め直しをしなければならない。
- 3 受注者は、コルゲートパイプの直径が1 mを超える場合には、盛土又は埋戻しの際に、局部変形を生じないように仮支柱を施工する等の処置を講じなければならない。
- 4 受注者は、コルゲートパイプの裏込め土を十分締固めなければならない。特にパイプと基床とが接する管底細部は、突き棒などを用いて入念に締固めなければならない。
- 5 その他のたわみ性暗きょについては、前各項に準じて施工するものとする。
- 6 受注者は、盛土中央部が盛土端部に比べて圧密沈下が大きくなる箇所は、盛土中央部を上げ越して床拵えしなければならない。
- 7 受注者は、集水工及び流末工を設けない場合の呑口・吐口は、地山又は巻き込みとなじみよく取付け、洗掘等を生じないようにしなければならない。

#### 6-1-10-6 コルゲートフリューム工

- 1 受注者は、コルゲートフリュームの継目部の施工は、付着、水密性を保ち段差が生じない

よう注意して施工しなければならない。

- 2 受注者は、コルゲートフリュームの布設に当たって、砂質土又は軟弱地盤が出現した場合には、施工前に施工方法について監督職員と協議しなければならない。
- 3 受注者は、コルゲートフリュームの組立に当たって、上流側また又は高い側のセクションを下流側または低い側のセクションの内側に重ね合うようにし、重ね合わせ部分の接合は、フリューム断面の両側で行うものとし、底部及び頂部で行ってはならない。  
また、埋戻し後も可能な限りボルトの緊結状態を点検し、緩んでいるものがあれば締直しを行わなければならない。
- 4 受注者は、コルゲートフリュームの布設に当たり、上げ越しを行う必要が生じた場合には、布設に先立ち、施工方法について監督職員と協議しなければならない。

#### 6-1-10-7 洗越工

- 1 受注者は、基礎部の施工に当たって、沈下、滑動、不陸などが生じないようにしなければならない。
- 2 受注者は、常水の流心位置が設計図書と異なる場合は、監督職員と協議しなければならない。
- 3 路面をコンクリート舗装する場合は、第2章舗装の規定によるものとする。
- 4 受注者は、洗越工の端部の施工に当たっては、路面となじみ良く仕上げなければならない。

#### 6-1-10-8 呑口工及び吐口工

- 1 受注者は、呑口工及び吐口工の施工に当たり、根入れ各部の前面を十分に埋戻し、締固めなければならない。
- 2 受注者は、背面の埋戻し又は盛土が溝きよの基礎となる箇所については、他の部分と同様に均等な地盤支持力が得られるよう十分に締固めなければならない。
- 3 受注者は、翼壁形の呑・吐口工の前面埋戻しに当たり、背面の埋戻し又は盛土と同時に行わなければならない。

#### 6-1-10-9 集水ます工

- 1 受注者は、集水枡工の基礎について、支持力が均等となるように、かつ不陸を生じないようにしなければならない。
- 2 受注者は、集水枡工と溝きよ等との接続部について、漏水が生じないように施工しなければならない。
- 3 受注者は、路面との高さ調整が必要な場合は、監督職員の承諾を得なければならない。

#### 6-1-10-10 流木除け工及び土砂止め工

- 1 受注者は、流木除け工及び土砂止め工を、呑口工及び吐口工に準じて施工しなければならない。特に、袖の取付け部は、前面、背面ともに十分に埋戻し、締固めなければならない。

#### 6-1-10-11 流末工

- 1 受注者は、流末工に水叩工を設ける場合は、流下水の流心を基準として、接続する流路等になじみよく取付けなければならない。

#### 6-1-10-12 地下排水工

- 1 受注者は、地下排水工の施工については、設計図書で示された位置に施工しなければならない。なお、新たに地下水脈を発見した場合は、直ちに監督職員に連絡し、その対策について監督職員の指示によらなければならない。
- 2 受注者は、排水管を設置した後のフィルター材は、設計図書による材料を用いて施工するものとし、目づまり、有孔管の穴が詰まらないよう埋戻ししなければならない。

#### 6-1-10-13 法面排水工（小段排水・縦排水工）

- 1 受注者は、法面排水工の施工に当たり、各工法に応じて側溝工（管渠工）、地下排水工に準じなければならない。

#### 6-1-10-14 管渠工

##### 1 水路勾配

受注者は、現地の状況により設計図書に示された水路勾配により難しい場合は、設計図書に関して監督職員と協議するものとし、下流側または低い側から設置するとともに、底面は滑らかで一様な勾配になるように施工しなければならない。

##### 2 適用規定

管渠工の施工については、第3編 3-4-3-25 プレキャストカルバート工の規定による。

##### 3 継目部の施工

受注者は、継目部の施工については、付着、水密性を保つように施工しなければならない。

#### 6-1-10-15 場所打水路工

##### 1 水路勾配

受注者は、現地の状況により、設計図書に示された水路勾配により難しい場合は、設計図書に関して監督職員と協議するものとし、下流側または低い側から設置するとともに、底面は滑らかで一様な勾配になるように施工しなければならない。

##### 2 側溝蓋の設置

受注者は、側溝蓋の設置については、路面または水路との段差が生じないように施工しなければならない。

##### 3 柵渠の施工

受注者は、柵渠の施工については、くい、板、かさ石及びはりに隙間が生じないように注意して施工しなければならない。

## 第11節 落石雪害防止工

### 6-1-11-1 一般事項

#### 1 適用工種

本節は、落石雪害防止工として作業土工（床掘り・埋戻し）、落石防止網工、落石防護柵工、防雪柵工、雪崩予防柵工その他これらに類する工種について定める。

#### 2 落石雪害防止工の施工

受注者は、落石雪害防止工の施工に際して、斜面内の浮石、転石があり危険と予測された場合、工事を中止し、監督職員と協議しなければならない。ただし、緊急を要する場合には応急措置をとった後、直ちに監督職員に連絡しなければならない。

#### 3 新たな落石箇所発見の処置

受注者は、工事着手前及び工事中に設計図書に示すほかに、当該斜面内において新たな落石箇所を発見したときは、直ちに監督職員に連絡し、設計図書に関して監督職員の指示を受けなければならない。

### 6-1-11-2 材料

受注者は、落石雪害防止工の施工に使用する材料で、設計図書に記載のないものについては、設計図書に関して監督職員の承諾を得なければならない。

### 6-1-11-3 作業土工（床掘り・埋戻し）

作業土工の施工については、第3編 3-2-1-14 作業土工（床掘り・埋戻し）の規定による。

### 6-1-11-4 落石防止網工

#### 1 一般事項

受注者は、落石防止網工の施工については、アンカーピンの打込みが岩盤で不可能な場合は設計図書に関して監督職員と協議しなければならない。

#### 2 監督職員との協議

受注者は、現地の状況により、設計図書に示された設置方法により難しい場合は、設計図書に関して監督職員と協議しなければならない。

### 6-1-11-5 落石防護柵工

#### 1 支柱基礎の施工

受注者は、落石防護柵工の支柱基礎の施工については、周辺の地盤をゆるめることなく、かつ、滑動しないよう定着しなければならない。

#### 2 ワイヤロープ及び金網の設置

受注者は、ワイヤロープ及び金網の設置にあたっては、初期張力を与えたワイヤロープにゆるみがないように施工し、金網を設置しなければならない。

#### 3 H鋼式の緩衝材設置

受注者は、H鋼式の緩衝材設置にあたっては、設計図書に基づき設置しなければならない。

#### 6-1-11-6 防雪柵工

##### 1 アンカー及び支柱基礎

受注者は、防雪柵のアンカー及び支柱基礎の施工については、周辺の地盤をゆるめることなく、かつ、滑動しないよう固定しなければならない。

##### 2 吹溜式防雪柵及び吹払式防雪柵（仮設式）

受注者は、吹溜式防雪柵及び吹払式防雪柵（仮設式）の施工については、控ワイヤロープは支柱及びアンカーと連結し、固定しなければならない。

##### 3 吹払式防雪柵（固定式）

受注者は、吹払式防雪柵（固定式）の施工については、コンクリート基礎と支柱及び控柱は転倒しないよう固定しなければならない。

##### 4 雪崩予防柵のバーの設置

受注者は、雪崩予防柵のバーの設置にあたっては、バーの間隙から雪が抜け落ちないようにバーを設置しなければならない。

#### 6-1-11-7 雪崩予防柵工

##### 1 固定アンカー及びコンクリート基礎

受注者は、雪崩予防柵の固定アンカー及びコンクリート基礎の施工については、周辺の地盤をゆるめることなく、かつ、滑動しないよう固定しなければならない。

##### 2 雪崩予防柵とコンクリート基礎との固定

受注者は、雪崩予防柵とコンクリート基礎との固定は、雪崩による衝撃に耐えるよう堅固にしなければならない。

##### 3 雪崩予防柵と固定アンカーとをワイヤで連結

受注者は、雪崩予防柵と固定アンカーとをワイヤで連結を行う場合は、雪崩による変形を生じないように緊張し施工しなければならない。

##### 4 雪崩予防柵のバーの設置

受注者は、雪崩予防柵のバーの設置にあたっては、バーの間隙から雪が抜け落ちないようにバーを設置しなければならない。

## 第2章 舗装

### 第1節 適用

#### 6-2-1-1 適用

##### 1 適用工種

本章は、林道工事における土工、地盤改良工、舗装工、排水構造物工、踏掛版工、防護柵工、標識工、区画線工、仮設工、その他これらに類する工種について適用する。

##### 2 適用規定（1）

土工、地盤改良工、仮設工は、第3編第2章土工、第3編第4章第7節地盤改良工及び第10節仮設工の規定による。

##### 3 適用規定（2）

本章に定めのない事項については、第1編共通編、第2編材料編、第3編森林土木工事共通編による。

### 第2節 適用すべき諸基準

#### 6-2-2-1 適用すべき諸基準

受注者は、設計図書において特に定めのない事項については、以下の基準類による。これにより難しい場合は、監督職員の承諾を得なければならない。

なお、基準類と設計図書に相違がある場合は、原則として設計図書の規定に従うものとし、疑義がある場合は監督職員と協議しなければならない。

#### 林野庁 林道技術基準

日本道路協会	アスファルト舗装工事共通仕様書解説	(平成4年12月)
日本道路協会	道路土工要綱	(平成21年6月)
日本道路協会	道路緑化技術基準・同解説	(平成28年3月)
日本道路協会	舗装再生便覧	(平成22年11月)
日本道路協会	舗装調査・試験法便覧	(平成31年3月)
日本道路協会	道路照明施設設置基準・同解説	(平成19年10月)
日本道路協会	視線誘導標設置基準・同解説	(昭和59年10月)
日本道路協会	道路反射鏡設置指針	(昭和55年12月)
国土交通省	防護柵の設置基準の改定について	(平成16年3月)
日本道路協会	防護柵の設置基準・同解説	(平成28年12月)
日本道路協会	道路標識設置基準	(令和元年10月)
日本道路協会	視覚障害者誘導用ブロック設置指針・同解説	(昭和60年9月)
日本道路協会	道路橋床版防水便覧	(平成19年3月)
建設省	道路附属物の基礎について	(昭和50年7月)
日本道路協会	アスファルト混合所便覧(平成8年度版)	(平成8年10月)
日本道路協会	舗装施工便覧	(平成18年2月)

日本道路協会 舗装の構造に関する技術基準・同解説	(平成 13 年 9 月)
日本道路協会 舗装設計施工指針	(平成 18 年 2 月)
日本道路協会 舗装設計便覧	(平成 18 年 2 月)
土木学会 舗装標準示方書	(平成 27 年 10 月)
日本みち研究所 補訂版道路のデザインー道路デザイン指針 (案) とその解説ー	(平成 29 年 11 月)
日本みち研究所 景観に配慮した道路附属物等ガイドライン	(平成 29 年 11 月)

### 第 3 節 地盤改良工

#### 6-2-3-1 一般事項

本節は、地盤改良工として、路床安定処理工、置換工その他これらに類する工種について定める。

#### 6-2-3-2 路床安定処理工

路床安定処理工の施工については、第 3 編 3-4-7-2 路床安定処理工の規定による。

#### 6-2-3-3 置換工

置換工の施工については、第 3 編 3-4-7-3 置換工の規定による。

### 第 4 節 舗装工

#### 6-2-4-1 一般事項

##### 1 適用工種

本節は、舗装工として舗装準備工、橋面防水工、アスファルト舗装工、コンクリート舗装工、その他これらに類する工種について定める。

##### 2 適用規定

受注者は、舗装工において、使用する材料のうち、試験が伴う材料については、「舗装調査・試験法便覧」（日本道路協会、平成 31 年 3 月）の規定に基づき試験を実施する。これにより難しい場合は、監督職員の承諾を得なければならない。

##### 3 異常時の処置

受注者は、路盤の施工において、路床面または下層路盤面に異常を発見したときは、直ちに監督職員に連絡し、設計図書に関して監督職員と協議しなければならない。

##### 4 浮石、有害物の除去

受注者は、路盤の施工に先立って、路床面の浮石、その他の有害物を除去しなければならない。

#### 6-2-4-2 材料

舗装工で使用する材料については、第 3 編 3-4-6-2 材料の規定による。



#### 6-2-4-3 舗装準備工

舗装準備工の施工については、第3編 3-4-6-5 舗装準備工の規定による。

#### 6-2-4-4 橋面防水工

橋面防水工の施工については、第3編 3-4-6-6 橋面防水工の規定による。

#### 6-2-4-5 アスファルト舗装工

アスファルト舗装工の施工については、第3編 3-4-6-7 アスファルト舗装工の規定による。

#### 6-2-4-6 コンクリート舗装工

コンクリート舗装工の施工については、第3編 3-4-6-8 コンクリート舗装工の規定による。

#### 6-2-4-7 砂利路盤工

砂利路盤工の施工については、第3編 3-4-6-14 砂利路盤工の規定による。

### 第5節 排水構造物工

#### 6-2-5-1 一般事項

一般事項は、第6編 6-1-10-1 一般事項の規定による

#### 6-2-5-2 作業土工（床掘り・埋戻し）

作業土工の施工については、第3編 3-2-1-14 作業土工（床掘り・埋戻し）の規定による。

#### 6-2-5-3 側溝工

側溝工は、第6編 6-1-10-3 側溝工の規定による。

#### 6-2-5-4 横断工

横断工は、第6編 6-1-10-4 横断工の規定による。

#### 6-2-5-5 コルゲートパイプ工

コルゲートパイプ工は、第6編 6-1-10-5 コルゲートパイプ工の規定による。

#### 6-2-5-6 コルゲートフリューム工

コルゲートフリューム工は、第6編 6-1-10-6 コルゲートフリューム工の規定による。

#### 6-2-5-7 洗越工

洗越工は、第6編 6-1-10-7 洗越工の規定による。

#### 6-2-5-8 呑口工及び吐口工

呑口及び吐口工は、第6編 6-1-10-8 呑口及び吐口工の規定による。

#### 6-2-5-9 集水ます工

集水ます工は、第6編 6-1-10-9 集水ます工の規定による。

#### 6-2-5-10 流木除け工及び土砂止め工

流木除け及び土砂止め工は、第6編 6-1-10-10 流木除け及び土砂止め工の規定による。

#### 6-2-5-11 流末工

流末工は、第6編 6-1-10-11 流末工の規定による。

#### 6-2-5-12 地下排水工

地下排水工は、第6編 6-1-10-12 地下排水工の規定による。

#### 6-2-5-13 法面排水工（小段排水・縦排水工）

法面排水工（小段排水・縦排水工）は、第6編 6-1-10-13 法面排水工（小段排水・縦排水工）の規定による。

#### 6-2-5-14 管渠工

管渠工は、第6編 6-1-10-14 管渠工の規定による。

#### 6-2-5-15 場所打水路工

場所打水路工は、第6編 6-1-10-15 場所打水路工の規定による。

### 第6節 踏掛版工

#### 6-2-6-1 一般事項

##### 1 適用工種

本節は、踏掛版工として作業土工（床掘り、埋戻し）、踏掛版工その他これらに類する工種について定める。

##### 2 障害物がある場合の処置

受注者は、踏掛版工の施工にあたり、障害物がある場合などは、速やかに監督職員に連絡し、設計図書に関して監督職員と協議しなければならない。

##### 3 適用規定

受注者は、踏掛版工の施工については、「道路土工－盛土工指針」（日本道路協会、平成22年4月）の踏掛版及び施工の規定、第6編 6-2-6-4 踏掛版工の規定による。これにより難しい場合は、監督職員の承諾を得なければならない。

#### 6-2-6-2 材料

##### 1 適用規定

踏掛版工で使用する乳剤等の品質規格については、第3編 3-4-6-3 アスファルト舗装の材料の規定による。

## 2 ラバーシューの品質規格

踏掛版工で使用するラバーシューの品質規格については、設計図書によらなければならない。

### 6-2-6-3 作業土工（床掘り・埋戻し）

作業土工の施工については、第3編 3-2-1-14 作業土工（床掘り・埋戻し）の規定による。

### 6-2-6-4 踏掛版工

#### 1 適用規定

踏掛版の施工にあたり、縦目地及び横目地の設置については、第3編 3-4-6-8 コンクリート舗装工の規定によるものとする。

#### 2 ラバーシューの設置

受注者は、ラバーシューの設置にあたり、既設構造物と一体となるように設置しなければならない。

#### 3 アンカーボルトの設置

受注者は、アンカーボルトの設置にあたり、アンカーボルトは、垂直となるように設置しなければならない。

## 第7節 防護施設工

### 6-2-7-1 一般事項

#### 1 適用工種

本節は、防護柵工として路側防護柵工、防止柵工、作業土工（床掘り、埋戻し）、ボックスビーム工、車止めポスト工、防護柵基礎工その他これらに類する工種について定める。

#### 2 障害物がある場合処置

受注者は、防護柵を設置する際に、障害物がある場合などは、速やかに監督職員に連絡し、設計図書に関して監督職員と協議しなければならない。

#### 3 適用規定

受注者は、防護柵工の施工にあたって、「防護柵の設置基準・同解説 4-1. 施工」（日本道路協会、平成 28 年 12 月改訂）の規定、「道路土工要綱第 5 章施工計画」（日本道路協会、平成 21 年 6 月）の規定及び第 3 編 3-4-3-7 路側防護柵工の規定による。

これにより難い場合は、監督職員の承諾を得なければならない。

### 6-2-7-2 作業土工（床掘り・埋戻し）

作業土工の施工については、第3編 3-2-1-14 作業土工（床掘り・埋戻し）の規定による。

### 6-2-7-3 路側防護柵工

#### 1 適用規定（1）

路側防護柵工の施工については、第3編 3-4-3-7 路側防護柵工の規定による。

#### 2 適用規定（2）

受注者は、防護柵に視線誘導標を取り付ける場合は、「視線誘導標設置基準・同解説」（日本道路協会、昭和59年10月）により取付ける。これにより難しい場合は、監督職員の承諾を得なければならない。防護柵の規格は、設計図書によらなければならない。

#### 6-2-7-4 ボックスビーム工

##### 1 機械施工

受注者は、土中埋込み式の支柱を打込み機、オーガーボーリングなどを用いて堅固に建て込まなければならない。この場合受注者は、地下埋設物に破損や障害が発生させないようにすると共に既設舗装に悪影響を及ぼさないよう施工しなければならない。

##### 2 支柱設置穴を掘削して設置する場合

受注者は、支柱の施工にあたって設置穴を掘削して埋戻す方法で土中埋込み式の支柱を建て込む場合、支柱が沈下しないよう穴の底部を締固めておかななければならない。

##### 3 コンクリートの中に支柱を設置する場合

受注者は、支柱の施工にあたって橋梁、擁壁、函渠などのコンクリートの中にボックスビームを設置する場合、設計図書に定められた位置に支障があるとき、または、位置が明示されていない場合、速やかに監督職員に連絡し、設計図書に関して監督職員と協議しなければならない。

##### 4 ボックスビームの取付け

受注者は、ボックスビームを取付ける場合は、自動車進行方向に対してビーム端の小口が見えないように重ね合わせ、ボルト・ナットで十分締付けなければならない。

#### 6-2-7-5 車止めポスト工

##### 1 車止めポストの設置

受注者は、車止めポストを設置する場合、現地の状況により、位置に支障があるときまたは、位置が明示されていない場合には、速やかに監督職員に連絡し、設計図書に関して監督職員と協議しなければならない。

##### 2 施工上の注意

受注者は、車止めポストの施工にあたって、地下埋設物に破損や障害を発生させないようにするとともに既設舗装に悪影響をおよぼさないよう施工しなければならない。

#### 6-2-7-6 防護柵基礎工

##### 1 適用規定

防護柵基礎工の施工については、第1編第3章無筋・鉄筋コンクリートの規定による。

##### 2 防護柵基礎工の施工

受注者は、防護柵基礎工の施工にあたっては、支持力が均等となるように、かつ不陸を生じないようにしなければならない。

## 第8節 区画線工

### 6-2-8-1 一般事項

#### 1 適用工種

本節は、区画線工として、区画線工その他これらに類する工種について定める。

#### 2 異常時の処置

受注者は、区画線工の施工にあたり、障害物がある場合などは、速やかに監督職員に連絡し、設計図書に関して監督職員と協議しなければならない。

#### 3 適用規定

受注者は、区画線工の施工にあたって、「道路標識・区画線及び道路表示に関する命令」、「道路土工要綱第5章施工計画」(日本道路協会、平成21年6月)の規定、及び第3編3-4-3-9区画線工の規定による。

これにより難しい場合は、監督職員の承諾を得なければならない。

### 6-2-8-2 区画線工

#### 1 適用規定

区画線工の施工については、第3編3-4-3-8区画線工の規定による。

#### 2 区画線の指示方法

区画線の指示方法について設計図書に示されていない事項は「道路標識・区画線及び道路標示に関する命令」により施工する。

#### 3 路面表示の抹消

路面表示の抹消にあたっては、既設表示を何らかの乳剤で塗りつぶす工法を取ってはならない。

#### 4 シンナーの使用量

ペイント式(常温式)に使用するシンナーの使用量は10%以下とする。

## 第3章 橋梁下部

### 第1節 適用

#### 6-3-1-1 適用工種

本章は、林道工事における土工、工場製作工、工場製品輸送工、軽量盛土工、橋台工、RC橋脚工、鋼製橋脚工、護岸基礎工、矢板護岸工、法覆護岸工、擁壁護岸工、仮設工その他これらに類する工種について適用する。

#### 6-3-1-2 適用規定 (1)

土工、仮設工は、第3編第2章土工、第3編第4章第10節仮設工の規定による。

#### 6-3-1-3 適用規定 (2)

本章に定めのない事項については、第1編共通編、第2編材料編、第3編森林土木工事共通編による。

#### 6-3-1-4 コンクリート構造物非破壊試験

コンクリート構造物非破壊試験（配筋状態及びかぶり測定）については、以下による。

- (1) 受注者は、設計図書において非破壊試験の対象工事と明示された場合は、非破壊試験により、配筋状態及びかぶり測定を実施しなければならない。
- (2) 非破壊試験は「非破壊試験によるコンクリート構造物中の配筋状態及びかぶり測定要領」（以下、「要領」という。）（国土交通省、平成30年10月）に従い行わなければならない。
- (3) 本試験に関する資料を整備及び保管し、監督職員の請求があった場合は、速やかに提示するとともに工事完成時までに監督職員へ提出しなければならない。
- (4) 要領により難しい場合は、監督職員と協議しなければならない。

#### 6-3-1-5 強度測定

コンクリート構造物微破壊・非破壊試験（強度測定）については、以下による。

- (1) 受注者は、設計図書において微破壊・非破壊試験の対象工事と明示された場合は、微破壊または非破壊試験により、コンクリートの強度測定を実施しなければならない。
- (2) 微破壊・非破壊試験は「微破壊・非破壊試験によるコンクリート構造物の強度測定要領」（以下、「要領」という。）（国土交通省、平成30年10月）に従い行わなければならない。
- (3) 受注者は、本試験に関する資料を整備及び保管し、監督職員の請求があった場合は、速やかに提示するとともに工事完成時までに監督職員へ提出しなければならない。
- (4) 要領により難しい場合は、監督職員と協議しなければならない。

## 第2節 適用すべき諸基準

### 6-3-2-1 適用すべき諸基準

受注者は、設計図書において特に定めのない事項については、以下の基準類による。これにより難しい場合は、監督職員の承諾を得なければならない。

なお、基準類と設計図書に相違がある場合は、原則として設計図書の規定に従うものとし、疑義がある場合は監督職員と協議しなければならない。

#### 林野庁 林道技術基準

日本道路協会	道路橋示方書・同解説（Ⅰ共通編）	（平成29年11月）
日本道路協会	道路橋示方書・同解説（Ⅱ鋼橋・鋼部材編）	（平成29年11月）
日本道路協会	道路橋示方書・同解説（Ⅳ下部構造編）	（平成29年11月）
日本道路協会	道路橋示方書・同解説（Ⅴ耐震設計編）	（平成29年11月）
日本道路協会	鋼道路橋施工便覧	（平成27年3月）
日本道路協会	道路橋支承便覧	（平成31年2月）
日本道路協会	鋼道路橋防食便覧	（平成26年3月）
日本道路協会	道路橋補修便覧	（昭和54年2月）
日本道路協会	杭基礎施工便覧	（平成27年3月）
日本道路協会	杭基礎設計便覧	（平成27年3月）
日本道路協会	鋼管矢板基礎設計施工便覧	（平成9年12月）
日本道路協会	道路土工要綱	（平成21年6月）
日本道路協会	道路土工－擁壁工指針	（平成24年7月）
日本道路協会	道路土工－カルバート工指針	（平成22年3月）
日本道路協会	道路土工－仮設構造物工指針	（平成11年3月）
日本みち研究所	補訂版道路のデザイン－道路デザイン指針（案）とその解説－	（平成29年11月）
日本みち研究所	景観に配慮した道路附属物等ガイドライン	（平成29年11月）

## 第3節 工場製作工

### 6-3-3-1 一般事項

#### 1 適用工種

本節は、工場製作工として、刃口金物製作工、鋼製橋脚製作工、アンカーフレーム製作工、工場塗装工その他これらに類する工種について定める。

#### 2 施工計画書

受注者は、原寸、工作、溶接、仮組立に関する事項を施工計画書へ記載しなければならない。

なお、設計図書に示されている場合または設計図書に関して監督職員の承諾を得た場合は、上記項目の全部または一部を省略することができるものとする。

#### 3 名簿の整備

受注者は、溶接作業に従事する溶接工の名簿を整備し、監督職員の請求があった場合は速やかに提示しなければならない。

#### 4 材料使用時の注意（1）

受注者は、鋳鉄品及び鋳鋼品の使用にあたって、設計図書に示す形状寸法のもので、応力上問題のあるキズ及び著しいひずみ並びに内部欠陥がないものを使用しなければならない。

#### 5 材料使用時の注意（2）

主要部材とは主構造と床組、二次部材とは主要部材以外の二次的な機能を持つ部材をいうものとするものとする。

### 6-3-3-2 刃口金物製作工

刃口金物製作工の施工については、第3編 3-4-12-3 桁製作工の規定による。

### 6-3-3-3 鋼製橋脚製作工

#### 1 適用規定（1）

鋼製橋脚製作工の施工については、第3編 3-4-12-3 桁製作工の規定による。

#### 2 接合部の製作

受注者は、アンカーフレームと本体部（ベースプレート）との接合部の製作にあたっては、両者の関連を確認して行わなければならない。

#### 3 適用規定（2）

製品として購入するボルト・ナットについては、第2編 2-2-5-6 ボルト用鋼材の規定による。  
また、工場にて製作するボルト・ナットの施工については、設計図書によらなければならない。

### 6-3-3-4 アンカーフレーム製作工

アンカーフレーム製作工の施工については、第3編 3-4-12-8 アンカーフレーム製作工の規定による。

### 6-3-3-5 工場塗装工

工場塗装工の施工については、第3編 3-4-12-11 工場塗装工の規定による。

## 第4節 工場製品輸送工

### 6-3-4-1 一般事項

本節は、工場製品輸送工として、輸送工その他これらに類する工種について定める。

### 6-3-4-2 輸送工

輸送工の施工については、第3編 3-4-8-2 輸送工の規定による。

## 第5節 軽量盛土工

### 6-3-5-1 一般事項

本節は、軽量盛土工として、軽量盛土工その他これらに類する工種について定める。



### 6-3-5-2 軽量盛土工

軽量盛土工の施工については、第3編 3-4-11-2 軽量盛土工の規定による。

## 第6節 橋台工

### 6-3-6-1 一般事項

本節は、橋台工として、作業土工（床掘り、埋戻し）、既製杭工、場所打杭工、深礎工、オープンケーソン基礎工、ニューマチックケーソン基礎工、橋台躯体工、地下水位低下工、その他これらに類する工種について定める。

### 6-3-6-2 作業土工（床掘り・埋戻し）

作業土工の施工については、第3編 3-2-1-14 作業土工（床掘り・埋戻し）の規定による。

### 6-3-6-3 既製杭工

既製杭工の施工については、第3編 3-4-4-4 既製杭工の規定による。

### 6-3-6-4 場所打杭工

場所打杭工の施工については、第3編 3-4-4-5 場所打杭工の規定による。

### 6-3-6-5 深礎工

深礎工の施工については、第3編 3-4-4-6 深礎工の規定による。

### 6-3-6-6 オープンケーソン基礎工

オープンケーソン基礎工の施工については、第3編 3-4-4-7 オープンケーソン基礎工の規定による。

### 6-3-6-7 ニューマチックケーソン基礎工

ニューマチックケーソン基礎工の施工については、第3編 3-4-4-8 ニューマチックケーソン基礎工の規定による。

### 6-3-6-8 橋台躯体工

#### 1 基礎材の施工

受注者は、基礎材の施工については、設計図書に従って、床掘り完了後（割ぐり石基礎には割ぐり石に切込砕石などの間隙充填材を加え）締固めなければならない。

#### 2 均しコンクリートの施工

受注者は、均しコンクリートの施工については、沈下、滑動、不陸などが生じないようにしなければならない。

#### 3 防錆処置

受注者は、鉄筋を露出した状態で工事を完了する場合には、防錆、防食、損傷等を受けないようにこれらを保護しなければならない。

#### 4 適用規定

受注者は、支承部の箱抜き施工については、「道路橋支承便覧第6章支承部の施工」（日本道路協会、平成31年2月）の規定による。これ以外の施工方法による場合は、設計図書に関して監督職員の承諾を得なければならない。

#### 5 塩害対策

受注者は、海岸部での施工については、塩害に対して十分注意して施工しなければならない。

#### 6 モルタル仕上げ

受注者は、支承部等を箱抜きにした状態で工事を完了する場合は、箱抜き部分に中詰砂を入れて薄くモルタル仕上げしなければならない。ただし、継続して上部工事を行う予定がある場合やこれ以外による場合は、設計図書に関して監督職員と協議しなければならない。

#### 7 目地材の施工

受注者は、目地材の施工については、設計図書によらなければならない。

#### 8 水抜きパイプの施工

受注者は、水抜きパイプの施工については、設計図書に従い施工するものとし、コンクリート打設後、水抜き孔の有効性を確認しなければならない。

#### 9 吸出し防止材の施工

受注者は、吸出し防止材の施工については、水抜きパイプから橋台背面の土が流失しないように施工しなければならない。

#### 10 有孔管の施工

受注者は、有孔管の施工については、溝の底を突き固めた後、有孔管及び集水用のフィルター材を埋設しなければならない。有孔管及びフィルター材の種類、規格については、設計図書によらなければならない。

### 6-3-6-9 地下水位低下工

地下水位低下工の施工については、第3編3-4-10-8 地下水位低下工の規定による。

## 第7節 RC橋脚工

### 6-3-7-1 一般事項

本節は、RC橋脚工として、作業土工（床掘り、埋戻し）、既製杭工、場所打杭工、深礎工、オープンケーソン基礎工、ニューマチックケーソン基礎工、鋼管矢板基礎工、橋脚躯体工、地下水位低下工その他これらに類する工種について定める。

### 6-3-7-2 作業土工（床掘り・埋戻し）

作業土工の施工については、第3編3-2-1-14 作業土工（床掘り・埋戻し）の規定による。

### 6-3-7-3 既製杭工

既製杭工の施工については、第3編3-4-4-4 既製杭工の規定による。

#### 6-3-7-4 場所打杭工

場所打杭工の施工については、第3編 3-4-4-5 場所打杭工の規定による。

#### 6-3-7-5 深礎工

深礎工の施工については、第3編 3-4-4-6 深礎工の規定による。

#### 6-3-7-6 オープンケーソン基礎工

オープンケーソン基礎工の施工については、第3編 3-4-4-7 オープンケーソン基礎工の規定による。

#### 6-3-7-7 ニューマチックケーソン基礎工

ニューマチックケーソン基礎工の施工については、第3編 3-4-4-8 ニューマチックケーソン基礎工の規定による。

#### 6-3-7-8 鋼管矢板基礎工

鋼管矢板基礎工の施工については、第3編 3-4-4-9 鋼管矢板基礎工の規定による。

#### 6-3-7-9 橋脚躯体工

RC 躯体工の施工については、第6編 6-3-6-8 橋台躯体工の規定による。

#### 6-3-7-10 地下水位低下工

地下水位低下工の施工については、第3編 3-4-10-8 地下水位低下工の規定による。

### 第8節 鋼製橋脚工

#### 6-3-8-1 一般事項

##### 1 適用工種

本節は、鋼製橋脚工として作業土工（床掘り、埋戻し）、既製杭工、場所打杭工、深礎工、オープンケーソン基礎工、ニューマチックケーソン基礎工、鋼管矢板基礎工、橋脚フーチング工、橋脚架設工、現場継手工、現場塗装工、地下水位低下工その他これらに類する工種について定める。

##### 2 陸上での鋼製橋脚工

本節は、陸上での鋼製橋脚工について定めるものとし、海上での施工については、設計図書の規定による。

#### 6-3-8-2 作業土工（床掘り・埋戻し）

作業土工の施工については、第3編 3-2-1-14 作業土工（床掘り・埋戻し）の規定による。

#### 6-3-8-3 既製杭工

既製杭工の施工については、第3編 3-4-4-4 既製杭工の規定による。

#### 6-3-8-4 場所打杭工

場所打杭工の施工については、第3編 3-4-4-5 場所打杭工の規定による。

#### 6-3-8-5 深礎工

深礎工の施工については、第3編 3-4-4-6 深礎工の規定による。

#### 6-3-8-6 オープンケーソン基礎工

オープンケーソン基礎工の施工については、第3編 3-4-4-7 オープンケーソン基礎工の規定による。

#### 6-3-8-7 ニューマチックケーソン基礎工

ニューマチックケーソン基礎工の施工については、第3編 3-4-4-8 ニューマチックケーソン基礎工の規定による。

#### 6-3-8-8 鋼管矢板基礎工

鋼管矢板基礎工の施工については、第3編 3-4-4-9 鋼管矢板基礎工の規定による。

#### 6-3-8-9 橋脚フーチング工

##### 1 基礎材の施工

受注者は、基礎材の施工については、設計図書に従って、床掘り完了後（割ぐり石基礎には割ぐり石に切込砕石などの間隙充填材を加え）締固めなければならない。

##### 2 均しコンクリートの施工

受注者は、均しコンクリートの施工については、沈下、滑動、不陸などが生じないようにしなければならない。

##### 3 施工計画書

受注者は、アンカーフレームの架設方法を施工計画書に記載しなければならない。

##### 4 適用規定

受注者は、アンカーフレームの架設については、「鋼道路橋施工便覧IV架設編第3章架設工法」（日本道路協会、平成27年3月）による。コンクリートの打込みによって移動することがないように据付け方法を定め、施工計画書に記載しなければならない。

また、フーチングのコンクリート打設が終了するまでの間、アンカーボルト・ナットが損傷を受けないように保護しなければならない。

##### 5 アンカーフレーム注入モルタルの施工

受注者は、アンカーフレーム注入モルタルの施工については、アンカーフレーム内の防錆用として、中詰グラウト材を充填しなければならない。

中詰めグラウト材は、プレミックスタイプの膨張モルタル材を使用するものとし、品質は、設計図書によらなければならない。

##### 6 フーチングの箱抜き施工

受注者は、フーチングの箱抜き施工については、「道路橋支承便覧第6章支承部の施工」

(日本道路協会、平成 31 年 2 月)の規定による。これ以外の施工方法による場合は、設計図書に関して監督職員の承諾を得なければならない。

## 7 塩害対策

受注者は、海岸部での施工については、塩害に対して十分注意して施工しなければならない。

### 6-3-8-10 橋脚架設工

#### 1 適用規定

受注者は、橋脚架設工の施工については、第 3 編 3-4-13-3 架設工 (クレーン架設)、「道路橋示方書・同解説 (Ⅱ鋼橋・鋼部材編) 第 20 章施工」(日本道路協会、平成 29 年 11 月)の規定による。これ以外の施工方法による場合は、設計図書に関して監督職員の承諾を得なければならない。

#### 2 仮締めボルト

受注者は、部材の組立てに使用する仮締めボルトとドリフトピンの合計をその箇所連結ボルト数の 1/2 以上とし、架設応力に耐えるだけの仮締めボルトとドリフトピンを用いなければならない。

#### 3 異常時の処置

受注者は、組立て中に損傷があった場合、速やかに監督職員に連絡した後、取換えまたは補修等の処置を講じなければならない。

#### 4 地耐力の確認

受注者は、ベント設備・ベント基礎については、架設前にベント設置位置の地耐力を確認しておかなければならない。

#### 5 架設用吊金具の処理方法

受注者は、架設用吊金具の処理方法として、鋼製橋脚の橋脚梁天端に設置した架設用吊金具及び外から見える架設用吊金具は切断後、平滑に仕上げなければならない。その他の橋脚内面等に設置した架設用吊金具はそのまま残すものとする。

#### 6 水抜孔有効径の確認

受注者は、中込コンクリート打設後、水抜孔の有効性を確認しなければならない。

受注者は、ベースプレート下面に無収縮モルタルを充填しなければならない。使用する無収縮モルタルはプレミックスタイプとし、無収縮モルタルの品質は設計図書によるものとする。

### 6-3-8-11 現場継手工

#### 1 適用規定 (1)

現場継手工の施工については、第 3 編 3-4-3-20 現場継手工の規定による。

#### 2 適用規定 (2)

受注者は、現場継手工の施工については、「道路橋示方書・同解説 (Ⅱ鋼橋・鋼部材編) 第 20 章施工」(日本道路協会、平成 29 年 11 月)、「鋼道路橋施工便覧Ⅲ現場施工編第 3 章架設工事」(日本道路協会、平成 27 年 3 月)の規定による。これ以外による場合は、設計図書に関して監督職員の承諾を得なければならない。

### 3 名簿の整備

受注者は、溶接作業に従事する溶接工の名簿を整備し、監督職員の請求があった場合は速やかに提示しなければならない。

#### 6-3-8-12 現場塗装工

現場塗装工の施工については、第3編 3-4-3-28 現場塗装工の規定による。

#### 6-3-8-13 地下水位低下工

地下水位低下工の施工については、第3編 3-4-10-8 地下水位低下工の規定による。

### 第9節 護岸基礎工

#### 6-3-9-1 一般事項

##### 1 適用工種

本節は、護岸基礎工として作業土工（床掘り、埋戻し）、基礎工、矢板工、土台基礎工その他これらに類する工種について定める。

##### 2 水位、潮位の観測

受注者は、護岸基礎工の施工においては、水位、潮位の観測を必要に応じて実施しなければならない。

#### 6-3-9-2 作業土工（床掘り・埋戻し）

作業土工の施工については、第3編 3-2-1-14 作業土工（床掘り・埋戻し）の規定による。

#### 6-3-9-3 基礎工

基礎工の施工については、第3編 3-4-4-3 基礎工（護岸）の規定による。

#### 6-3-9-4 矢板工

矢板工の施工については、第3編 3-4-3-4 矢板工の規定による。

#### 6-3-9-5 土台基礎工

土台基礎工の施工については、第3編 3-4-4-2 土台基礎工の規定による。

### 第10節 矢板護岸工

#### 6-3-10-1 一般事項

##### 1 適用工種

本節は、矢板護岸工として作業土工（床掘り、埋戻し）、笠コンクリート工、矢板工その他これらに類する工種について定める。

##### 2 水位、潮位の観測

受注者は、矢板護岸工の施工においては、水位、潮位の観測を必要に応じて実施しなければならない。

#### 6-3-10-2 作業土工（床掘り・埋戻し）

作業土工の施工については、第3編 3-2-1-14 作業土工（床掘り・埋戻し）の規定による。

#### 6-3-10-3 笠コンクリート工

笠コンクリートの施工については、第3編 3-4-3-18 笠コンクリート工の規定による。

#### 6-3-10-4 矢板工

矢板工の施工については、第3編 3-4-3-4 矢板工の規定による。

### 第11節 法覆護岸工

#### 6-3-11-1 一般事項

##### 1 適用工種

本節は、法覆護岸工としてコンクリートブロック工、護岸付属物工、緑化ブロック工、環境護岸ブロック工、石積（張）工、法枠工、多自然型護岸工、吹付工、植生工、覆土工、羽口工その他これらに類する工種について定める。

##### 2 水位、潮位の観測

受注者は、法覆護岸工の施工においては、水位、潮位の観測を必要に応じて実施しなければならない。

#### 6-3-11-2 コンクリートブロック工

コンクリートブロック工の施工については、第3編 3-4-5-3 コンクリートブロック工の規定による。

#### 6-3-11-3 護岸付属物工

##### 1 適用規定（1）

横帯コンクリート、小口止、縦帯コンクリート、巻止コンクリート、平張コンクリートの施工については、第3編第3章無筋・鉄筋コンクリートの規定による。

##### 2 適用規定（2）

小口止矢板の施工については、第3編 3-4-3-4 矢板工の規定による。

##### 3 施工上の注意

プレキャスト横帯コンクリート、プレキャスト小口止、プレキャスト縦帯コンクリート、プレキャスト巻止コンクリートの施工については、基礎との密着をはかり、接合面が食い違わないように施工しなければならない。

#### 6-3-11-4 緑化ブロック工

緑化ブロック工の施工については、第3編 3-4-5-4 緑化ブロック工の規定による。

#### 6-3-11-5 環境護岸ブロック工

環境護岸ブロック工の施工については、第3編 3-4-5-3 コンクリートブロック工の規定による。

#### 6-3-11-6 石積（張）工

石積（張）工の施工については、第3編 3-4-5-5 石積（張）工の規定による。

#### 6-3-11-7 法枠工

法枠工の施工については、第3編 3-4-14-4 法枠工の規定による。

#### 6-3-11-8 環境配慮型護岸工

環境配慮型護岸工の施工については、第3編 3-4-3-23 環境配慮型護岸工の規定による。

#### 6-3-11-9 吹付工

吹付工の施工については、第3編 3-4-14-3 吹付工の規定による。

#### 6-3-11-10 植生工

植生工の施工については、第3編 3-4-14-2 植生工の規定による。

#### 6-3-11-11 覆土工

覆土工の施工については、第3編 3-2-1-14 作業土工（床掘り・埋戻し）の規定による。

#### 6-3-11-12 羽口工

羽口工の施工については、第3編 3-4-3-24 羽口工の規定による。

### 第12節 擁壁護岸工

#### 6-3-12-1 一般事項

##### 1 適用工種

本節は、擁壁護岸工として作業土工（床掘り、埋戻し）、場所打擁壁工、プレキャスト擁壁工その他これらに類する工種について定める。

##### 2 水位、潮位の観測

受注者は、擁壁護岸工の施工においては、水位、潮位の観測を必要に応じて実施しなければならない。

#### 6-3-12-2 作業土工（床掘り・埋戻し）

作業土工の施工については、第3編 3-2-1-14 作業土工（床掘り・埋戻し）の規定による。

#### 6-3-12-3 場所打擁壁工

場所打擁壁工の施工については、第3編第3章無筋・鉄筋コンクリートの規定による。



#### 6-3-12-4 プレキャスト擁壁工

プレキャスト擁壁工の施工については、第3編 3-4-15-2 プレキャスト擁壁工の施工による。

## 第4章 鋼橋上部

### 第1節 適用

#### 6-4-1-1 適用工種

本章は、林道工事における工場製作工、工場製品輸送工、鋼橋架設工、橋梁現場塗装工、床版工、橋梁附属物工、鋼橋足場等設置工、仮設工その他これらに類する工種について適用する。

#### 6-4-1-2 適用規定（1）

仮設工は、第3編第4章第10節仮設工の規定による。

#### 6-4-1-3 適用規定（2）

本章に定めのない事項については、第1編共通編、第2編材料編、第3編森林土木工事共通編による。

### 第2節 適用すべき諸基準

#### 6-4-2-1 適用すべき諸基準

受注者は、設計図書において特に定めのない事項については、以下の基準類による。これにより難しい場合は、監督職員の承諾を得なければならない。

なお、基準類と設計図書に相違がある場合は、原則として設計図書の規定に従うものとし、疑義がある場合は監督職員と協議しなければならない。

林野庁 林道技術基準

日本道路協会	道路橋示方書・同解説（Ⅰ共通編）	（平成29年11月）
日本道路協会	道路橋示方書・同解説（Ⅱ鋼橋・鋼部材編）	（平成29年11月）
日本道路協会	道路橋示方書・同解説（Ⅴ耐震設計編）	（平成29年11月）
日本道路協会	鋼道路橋施工便覧	（平成27年3月）
日本道路協会	鋼道路橋設計便覧	（昭和55年8月）
日本道路協会	道路橋支承便覧	（平成31年2月）
日本道路協会	鋼道路橋防食便覧	（平成26年3月）
日本道路協会	道路照明施設設置基準・同解説	（平成19年10月）
日本道路協会	防護柵の設置基準・同解説	（平成28年12月）
日本道路協会	鋼道路橋の細部構造に関する資料集	（平成3年7月）
日本道路協会	道路橋床版防水便覧	（平成19年3月）
日本道路協会	鋼道路橋の疲労設計指針	（平成14年3月）

### 第3節 工場製作工

#### 6-4-3-1 一般事項

##### 1 適用工種

本節は、工場製作工として桁製作工、検査路製作工、鋼製伸縮継手製作工、落橋防止装置製作工、鋼製排水管製作工、橋梁用防護柵製作工、橋梁用高柵製作工、鑄造費、アンカープレート製作工、工場塗装工その他これらに類する工種について定める。

##### 2 施工計画書

受注者は、原寸、工作、溶接、仮組立に関する事項を施工計画書へ記載しなければならない。  
なお、設計図書に示されている場合または設計図書に関して監督職員の承諾を得た場合は、上記項目の全部または一部を省略することができるものとする。

##### 3 名簿の整備

受注者は、溶接作業に従事する溶接工の名簿を整備し、監督職員の請求があった場合は速やかに提示しなければならない。

##### 4 使用材料のキズ、ひずみ等

受注者は、鑄鉄品及び鑄鋼品の使用にあたって、設計図書に示す形状寸法のもので、応力上問題のあるキズまたは著しいひずみ及び内部欠陥がないものを使用しなければならない。

##### 5 主要部材

主要部材とは、主構造と床組、二次部材とは、主要部材以外の二次的な機能を持つ部材をいうものとする。

#### 6-4-3-2 材料

材料については、第3編 3-4-12-2 材料の規定による。

#### 6-4-3-3 桁製作工

桁製作工の施工については、第3編 3-4-12-3 桁製作工の規定による。

#### 6-4-3-4 検査路製作工

検査路製作工の施工については、第3編 3-4-12-4 検査路製作工の規定による。

#### 6-4-3-5 鋼製伸縮継手製作工

鋼製伸縮継手製作工の施工については、第3編 3-4-12-5 鋼製伸縮継手製作工の規定による。

#### 6-4-3-6 落橋防止装置製作工

落橋防止装置製作工の施工については、第3編 3-4-12-6 落橋防止装置製作工の規定による。

#### 6-4-3-7 鋼製排水管製作工

鋼製排水管製作工の施工については、第3編 3-4-12-10 鋼製排水管製作工の規定による。

#### 6-4-3-8 橋梁用防護柵製作工

橋梁用防護柵製作工の施工については、第3編 3-4-12-7 橋梁用防護柵製作工の規定による。

#### 6-4-3-9 橋梁用高欄製作工

橋梁用高欄製作工の施工については、第3編 3-4-12-7 橋梁用防護柵製作工の規定による。

#### 6-4-3-10 鋳造費

橋歴板は、JIS H 2202（鋳物用銅合金地金）、JIS H 5120（銅及び銅合金鋳物）の規定による。

#### 6-4-3-11 アンカーフレーム製作工

アンカーフレーム製作工の施工については、第3編 3-4-12-8 アンカーフレーム製作工の規定による。

#### 6-4-3-12 工場塗装工

工場塗装工の施工については、第3編 3-4-12-11 工場塗装工の規定による。

### 第4節 工場製品輸送工

#### 6-4-4-1 一般事項

本節は、工場製品輸送工として、工場製品輸送工その他これらに類する工種について定める。

#### 6-4-4-2 工場製品輸送工

工場製品輸送工の施工については、第3編 3-4-8-2 輸送工の規定による。

### 第5節 鋼橋架設工

#### 6-4-5-1 一般事項

##### 1 適用工種

本節は鋼橋架設工として地組工、架設工（クレーン架設）、架設工（ケーブルクレーン架設）、架設工（ケーブルエレクション架設）、架設工（架設桁架設）、架設工（送出し架設）、架設工（トラベラークレーン架設）、支承工、現場継手工その他これらに類する工種について定める。

##### 2 検測

受注者は、架設準備として下部工の橋座高及び支承間距離の検測を行い、その結果を監督職員に提示しなければならない。

なお、測量結果が設計図書に示されている数値と差異を生じた場合は、監督職員に測量結

果を速やかに提出し指示を受けなければならない。

### 3 上部工への影響確認

受注者は、架設にあたっては、架設時の部材の応力と変形等を十分検討し、上部工に対する悪影響が無いことを確認しておかなければならない。

### 4 架設に用いる仮設備及び架設用機材

受注者は、架設に用いる仮設備及び架設用機材については、工事目的物の品質・性能が確保できる規模と強度を有することを確認しなければならない。

## 6-4-5-2 材料

### 1 仮設構造物の材料の選定

受注者は、設計図書に定めた仮設構造物の材料の選定にあたっては、以下の各項目について調査し、材料の品質・性能を確認しなければならない。

- (1) 仮設物の設置条件（設置期間、荷重頻度等）
- (2) 関係法令
- (3) 部材の腐食、変形等の有無に対する条件（既往の使用状態等）

### 2 仮設構造物の点検、調整

受注者は、仮設構造物の変位が上部構造から決まる許容変位量を超えないように点検し、調整しなければならない。

## 6-4-5-3 地組工

地組工の施工については、第3編 3-4-13-2 地組工の規定による。

## 6-4-5-4 架設工（クレーン架設）

架設工（クレーン架設）の施工については、第3編 3-4-13-3 架設工（クレーン架設）の規定による。

## 6-4-5-5 架設工（ケーブルクレーン架設）

架設工（ケーブルクレーン架設）の施工については、第3編 3-4-13-4 架設工（ケーブルクレーン架設）の規定による。

## 6-4-5-6 架設工（ケーブルエレクション架設）

架設工（ケーブルエレクション架設）の施工については、第3編 3-4-13-5 架設工（ケーブルエレクション架設）の規定による。

## 6-4-5-7 架設工（架設桁架設）

架設工（架設桁架設）の施工については、第3編 3-4-13-6 架設工（架設桁架設）の規定による。

#### 6-4-5-8 架設工（送出し架設）

架設工（送出し架設）の施工については、第3編 3-4-13-7 架設工（送出し架設）の規定による。

#### 6-4-5-9 架設工（トラベラークレーン架設）

架設工（トラベラークレーン架設）の施工については、第3編 3-4-13-8 架設工（トラベラークレーン架設）の規定による。

#### 6-4-5-10 支承工

受注者は、支承工の施工については、「道路橋支承便覧第6章支承部の施工」（日本道路協会、平成31年2月）による。これにより難しい場合は、監督職員の承諾を得なければならない。

#### 6-4-5-11 現場継手工

現場継手工の施工については、第3編 3-4-3-20 現場継手工の規定による。

### 第6節 橋梁現場塗装工

#### 6-4-6-1 一般事項

##### 1 適用工種

本節は、橋梁現場塗装工として現場塗装工その他これらに類する工種について定める。

##### 2 作業員

受注者は、同種塗装工事に従事した経験を有する塗装作業員を工事に従事させなければならない。

##### 3 施工上の注意。

受注者は、作業中に鉄道・道路・河川等に塗料等が落下しないようにしなければならない。

#### 6-4-6-2 材料

現場塗装の材料については、第3編 3-4-12-2 材料の規定による。

#### 6-4-6-3 現場塗装工

現場塗装工の施工については、第3編 3-4-3-28 現場塗装工の規定による。

### 第7節 床版工

#### 6-4-7-1 一般事項

本節は、床版工として床版工その他これらに類する工種について定める。

#### 6-4-7-2 床版工

床版工の施工については、第3編 3-4-16-2 床版工の規定による。

## 第8節 橋梁付属物工

### 6-4-8-1 一般事項

本節は、橋梁付属物工として伸縮装置工、落橋防止装置工、排水装置工、地覆工、橋梁用防護柵工、橋梁用高欄工、検査路工、銘板工その他これらに類する工種について定める。

### 6-4-8-2 伸縮装置工

伸縮装置工の施工については、第3編 3-4-3-21 伸縮装置工の規定による。

### 6-4-8-3 落橋防止装置工

受注者は、設計図書に基づいて落橋防止装置を施工しなければならない。

### 6-4-8-4 排水装置工

受注者は、排水柵の設置にあたっては、路面（高さ、勾配）及び排水柵水抜き孔と床版上面との通水性並びに排水管との接合に支障のないよう、所定の位置、高さ、水平、鉛直性を確保して据付けなければならない。

### 6-4-8-5 地覆工

- (1) 受注者は、地覆については、橋の幅員方向最端部に設置しなければならない。
- (2) 鋼製材料の支柱をコンクリートに埋め込む場合（支柱を土中に埋め込む場合であって地表面をコンクリートで覆う場合を含む。）において、支柱地際部の比較的早期の劣化が想定される以下のような場所には、一般的な防錆・防食処理方法に加え、必要に応じて支柱地際部の防錆・防食強化を図らなければならない。
  - ① 海岸に近接し、潮風が強くあたる箇所
  - ② 雨水や凍結防止剤を含んだ水分による影響を受ける可能性がある場所
  - ③ 路面上の水を路側に排水する際、その途上に支柱がある場合

### 6-4-8-6 橋梁用防護柵工

受注者は、橋梁用防護柵工の施工については、設計図書に従い、正しい位置、勾配、平面線形に設置しなければならない。

### 6-4-8-7 橋梁用高欄工

受注者は、鋼製高欄の施工については、設計図書に従い、正しい位置、勾配、平面線形に設置しなければならない。また、原則として、橋梁上部工の支間の支保工をゆるめた後でなければ施工を行ってはならない。

### 6-4-8-8 検査路工

受注者は、検査路工の施工については、設計図書に従い、正しい位置に設置しなければならない。

#### 6-4-8-9 銘板工

銘板工の施工は、第3編 3-4-3-22 銘板工の規定による。

### 第9節 鋼橋足場等設置工

#### 6-4-9-1 一般事項

本節は、鋼橋足場等設置工として橋梁足場工、橋梁防護工、昇降用設備工その他これらに類する工種について定める。

#### 6-4-9-2 橋梁足場工

受注者は、足場設備の設置について、設計図書において特に定めのない場合は、河川や道路等の管理条件を踏まえ、本体工事の品質・性能等の確保に支障のない形式等によって施工しなければならない。

#### 6-4-9-3 橋梁防護工

受注者は、歩道あるいは供用道路上等に足場設備工を設置する場合には、必要に応じて交通の障害とならないよう、板張防護、シート張防護などを行わなければならない。

#### 6-4-9-4 昇降用設備工

受注者は、登り栈橋、工事用エレベーターの設置について、設計図書において特に定めのない場合は、河川や道路等の管理条件を踏まえ、本体工事の品質・性能等の確保に支障のない形式等によって施工しなければならない。



## 第5章 コンクリート橋上部

### 第1節 適用

#### 6-5-1-1 適用工種

本章は、林道工事における工場製作工、工場製品輸送工、PC橋工、プレビーム桁橋工、PCホロースラブ橋工、RCホロースラブ橋工、PC版桁橋工、PC箱桁橋工、PC片持箱桁橋工、PC押出し箱桁橋工、橋梁附属物工、コンクリート橋足場等設備工、仮設工その他これらに類する工種について適用する。

#### 6-5-1-2 適用規定(1)

仮設工は、第3編第4章第10節仮設工の規定による。

#### 6-5-1-3 適用規定(2)

本章に定めのない事項については、第1編共通編、第2編材料編、第3編森林土木工事共通編による。

#### 6-5-1-4 コンクリート構造物非破壊試験

コンクリート構造物非破壊試験（配筋状態及びかぶり測定）については、以下による。

- (1) 受注者は、設計図書において非破壊試験の対象工事と明示された場合は、非破壊試験により、配筋状態及びかぶり測定を実施しなければならない。
- (2) 非破壊試験は「非破壊試験によるコンクリート構造物中の配筋状態及びかぶり測定要領」（以下、「要領」という。）（国土交通省、平成30年10月）に従い行わなければならない。
- (3) 本試験に関する資料を整備及び保管し、監督職員の請求があった場合は、速やかに提示するとともに工事完成時までに監督職員へ提出しなければならない。
- (4) 要領により難しい場合は、監督職員と協議しなければならない。

#### 6-5-1-5 強度測定

コンクリート構造物微破壊・非破壊試験（強度測定）については、以下によるものとする。

- (1) 受注者は、設計図書において微破壊・非破壊試験の対象工事と明示された場合は、微破壊または非破壊試験により、コンクリートの強度測定を実施しなければならない。
- (2) 微破壊・非破壊試験は「微破壊・非破壊試験によるコンクリート構造物の強度測定要領」（以下、「要領」という。）（国土交通省、平成30年10月）に従い行わなければならない。
- (3) 受注者は、本試験に関する資料を整備及び保管し、監督職員の請求があった場合は、速やかに提示するとともに工事完成時までに監督職員へ提出しなければならない。
- (4) 要領により難しい場合は、監督職員と協議しなければならない。

## 第2節 適用すべき諸基準

### 6-5-2-1 適用すべき諸基準

受注者は、設計図書において特に定めのない事項については、以下の基準類による。これにより難しい場合は、監督職員の承諾を得なければならない。

なお、基準類と設計図書に相違がある場合は、原則として設計図書の規定に従うものとし、疑義がある場合は監督職員と協議しなければならない。

林野庁 林道技術基準

日本道路協会 道路橋示方書・同解説（Ⅰ共通編）（平成29年11月）

日本道路協会 道路橋示方書・同解説（Ⅲコンクリート橋・コンクリート部材編）（平成29年11月）

日本道路協会 道路橋示方書・同解説（Ⅴ耐震設計編）（平成29年11月）

日本道路協会 道路橋支承便覧（平成31年2月）

土木学会プレストレストコンクリート工法設計施工指針（平成3年3月）

日本道路協会 コンクリート道路橋設計便覧（平成6年2月）

日本道路協会 コンクリート道路橋施工便覧（平成10年1月）

日本道路協会 防護柵の設置基準・同解説（平成28年12月）

日本道路協会 道路照明施設設置基準・同解説（平成19年10月）

建設省土木研究所 プレキャストブロック工法によるプレストレストコンクリート道路橋設計・施工指針（案）（平成7年12月）

国土開発技術研究センター プレビーム合成桁橋設計施工指針（平成30年8月）

日本みち研究所 補訂版道路のデザイナー—道路デザイン指針（案）とその解説—（平成29年11月）

日本みち研究所 景観に配慮した道路附属物等ガイドライン（平成29年11月）

## 第3節 工場製作工

### 6-5-3-1 一般事項

#### 1 適用工種

本節は、工場製作工としてプレビーム用桁製作工、橋梁用防護柵製作工、鋼製伸縮継手製作工、検査路製作工、工場塗装工、鋳造費その他これらに類する工種について定めるものとする。

#### 2 施工計画書

受注者は、原寸、工作、溶接、仮組立に関する事項を施工計画書へ記載しなければならない。

なお、設計図書に示されている場合または設計図書に関して監督職員の承諾を得た場合は、上記項目の全部または一部を省略することができる。

#### 3 検測

受注者は、JIS B 7512（鋼製巻尺）の1級に合格した鋼製巻尺を使用しなければならない。

なお、これにより難しい場合は、設計図書について監督職員の承諾を得るものとする。

#### 4 温度補正

受注者は、現場と工場の鋼製巻尺の使用にあたって、温度補正を行わなければならない。

#### 6-5-3-2 プレビーム用桁製作工

プレビーム用桁製作工については、第3編 3-4-12-9 プレビーム用桁製作工の規定による。

#### 6-5-3-3 橋梁用防護柵製作工

橋梁用防護柵製作工の施工については、第3編 3-4-12-7 橋梁用防護柵製作工の規定による。

#### 6-5-3-4 鋼製伸縮継手製作工

鋼製伸縮継手製作工の施工については、第3編 3-4-12-5 鋼製伸縮継手製作工の規定による。

#### 6-5-3-5 検査路製作工

検査路製作工の施工については、第3編 3-4-12-4 検査路製作工の規定による。

#### 6-5-3-6 工場塗装工

工場塗装工の施工については、第3編 3-4-12-11 工場塗装工の規定による。

#### 6-5-3-7 鋳造費

橋歴板は、JIS H 2202（鋳物用銅合金地金）、JIS H 5120（銅及び銅合金鋳物）の規定による。

### 第4節 工場製品輸送工

#### 6-5-4-1 一般事項

本節は、工場製品輸送工として、輸送工その他これらに類する工種について定める。

#### 6-5-4-2 工場製品輸送工

工場製品輸送工の施工については、第3編 3-4-8-2 輸送工の規定による。

### 第5節 PC 橋工

#### 6-5-5-1 一般事項

##### 1 適用工種

本節は、PC 橋工としてプレテンション桁製作工（購入工）、ポストテンション桁製作工、プレキャストセグメント製作工（購入工）、プレキャストセグメント主桁組立工、支承工、架設工（クレーン架設）、架設工（架設桁架設）、床版・横組工、落橋防止装置工その他これらに類する工種について定める。

##### 2 施工計画書

受注者は、コンクリート橋の製作工について施工計画書へ以下の事項を記載しなければならない。

- (1) 使用材料（セメント、骨材、混和材料、鋼材等の品質、数量）
- (2) 施工方法（鉄筋工、型枠工、PC工、コンクリート工等）

- (3) 主桁製作設備（機種、性能、使用期間等）
- (4) 試験ならびに品質管理計画（作業中の管理、検査等）

### 3 シースの施工

受注者は、シースの施工については、セメントペーストの漏れない構造とし、コンクリート打設時の圧力に耐える強度を有するものを使用しなければならない。

### 4 定着具及び接続具の使用

受注者は、定着具及び接続具の使用については、定着または接続された PC 鋼材が JIS または設計図書に規定された引張荷重値に達する前に有害な変形を生じたり、破壊することのないような構造及び強さを有するものを使用しなければならない。

### 5 PC 鋼材両端のねじの使用

受注者は、PC 鋼材両端のねじの使用については、JIS B 0205-1~4（一般用メートルねじ）に適合する転造ねじを使用しなければならない。

### 6 検測

受注者は、架設準備として下部工の橋座高及び支承間距離の検測を行いその結果を監督職員に提示しなければならない。

なお、測量結果が設計図書に示されている数値と差異を生じた場合は、監督職員に測量結果を速やかに提出し指示を受けなければならない。

### 7 架設に用いる仮設備及び架設用機材

受注者は、架設に用いる仮設備及び架設用機材については、工事目的物の品質・性能に係る安全性が確保できる規模と強度を有することを確認しなければならない。

#### 6-5-5-2 プレテンション桁製作工（購入工）

プレテンション桁製作工（購入工）の施工については、第3編 3-4-3-10 プレテンション桁製作工（購入工）の規定による。

#### 6-5-5-3 ポストテンション桁製作工

ポストテンション桁製作工の施工については、第3編 3-4-3-11 ポストテンション桁製作工の規定による。

#### 6-5-5-4 プレキャストセグメント製作工（購入工）

プレキャストセグメント製作工（購入工）については、第3編 3-4-3-10 プレテンション桁製作工（購入工）の規定による。

#### 6-5-5-5 プレキャストセグメント主桁組立工

プレキャストセグメント主桁組立工の施工については、第3編 3-4-3-12 プレキャストセグメント主桁組立工の規定による。

#### 6-5-5-6 支承工

受注者は、支承工の施工については、「道路橋支承便覧第6章支承部の施工」（日本道路協

会、平成31年2月)による。これにより難しい場合は、監督職員の承諾を得なければならない。

#### 6-5-5-7 架設工（クレーン架設）

架設工（クレーン架設）の施工については、第3編 3-4-13-3 架設工（クレーン架設）の規定による。

#### 6-5-5-8 架設工（架設桁架設）

桁架設については、第3編 3-4-13-6 架設工（架設桁架設）の規定による。

#### 6-5-5-9 床版・横組工

横締め鋼材・横締め緊張・横締めグラウトがある場合の施工については、第3編 3-4-3-11 ポストテンション桁製作工の規定による。

#### 6-5-5-10 落橋防止装置工

受注者は、設計図書に基づいて落橋防止装置を施工しなければならない。

### 第6節 プレビーム桁橋工

#### 6-5-6-1 一般事項

##### 1 適用工種

本節は、プレビーム桁橋工としてプレビーム桁製作工（現場）、支承工、架設工（クレーン架設）、架設工（架設桁架設）、床版・横組工、局部（部分）プレストレス工、床版・横桁工、落橋防止装置工その他これらに類する工種について定める。

##### 2 検測

受注者は、架設準備として下部工の橋座高及び支承間距離の検測を行いその結果を監督職員に提示しなければならない。

なお、測量結果が設計図書に示されている数値と差異を生じた場合は、監督職員に測量結果を速やかに提出し指示を受けなければならない。

##### 3 安全性の確認

受注者は、架設に用いる仮設備及び架設用機材については、工事目的物の品質・性能に係る安全性が確保できる規模と強度を有することを確認しなければならない。

##### 4 施工計画書

受注者は、コンクリート橋の製作工について施工計画書へ以下の事項を記載しなければならない。

- (1) 使用材料（セメント、骨材、混和材料、鋼材等の品質、数量）
- (2) 施工方法（鉄筋工、型枠工、PC工、コンクリート工等）
- (3) 主桁製作設備（機種、性能、使用期間等）
- (4) 試験ならびに品質管理計画（作業中の管理、検査等）

##### 5 シースの施工

受注者は、シースの施工については、セメントペーストの漏れない構造とし、コンクリート打設時の圧力に耐える強度を有するものを使用しなければならない。

## 6 定着具及び接続具伸使用

受注者は、定着具及び接続具伸の使用については、定着または接続された PC 鋼材が JIS または設計図書に規定された引張荷重値に達する前に有害な変形を生じたり、破損することのないような構造及び強さを有するものを使用しなければならない。

## 7 PC 鋼材両端のねじの使用

受注者は、PC 鋼材両端のねじの使用については、JIS B 0205-1～4（一般用メートルねじ）に適合する転造ねじを使用しなければならない。

### 6-5-6-2 プレビーム桁製作工（現場）

#### 1 プレフレクション（応力導入）の施工

プレフレクション（応力導入）の施工については、下記の規定による。

- (1) 鋼桁のプレフレクションにあたっては、鋼桁の鉛直度を測定の上、ねじれが生じないようにするものとする。
- (2) 鋼桁のプレフレクションの管理を、荷重計の示度及び鋼桁のたわみ量によって行うものとする。

なお、このときの荷重及びたわみ量の規格値は、表 6-5-1 の値とするものとする。

表 6-5-1 たわみ量の規格値

項目	測定点	測定方法	単位	規格値
荷重計の示度		マノメーターの読み	t	±5%
鋼桁のたわみ量	支間中	レベル及びスケール	mm	-1～+3

- (3) 受注者は、プレフレクション管理計画を施工計画書へ記載するとともに、プレフレクションに先立ち、載荷装置のキャリブレーションを実施しなければならない。

#### 2 リリース（応力解放）の施工

リリース（応力解放）の施工については、下記の規定による。

- (1) リリースを行うときの下フランジコンクリートは、リリース直後にコンクリートに生じる最大圧縮応力度が圧縮強度の 0.6 倍以下で、かつ圧縮強度が設計基準強度の 90%以上であることを確認する。なお、圧縮強度の確認は、構造物と同様な養生条件におかれた供試体を用いて行うものとする。
- (2) リリース時のコンクリートの材齢は、5 日以上とする。ただし、蒸気養生等特別な養生を行う場合は、受注者は、その養生方法等を施工計画書に記載の上、最低 3 日以上確保しなければならない。
- (3) 受注者は、リリース時導入応力の管理は、プレビーム桁のたわみ量により行わなければならない。なお、たわみ量の許容値は、設計値に対して±10%で管理するものとする。

#### 3 ブロック工法

受注者は、ブロック工法において主桁を解体する場合は、適切な方法で添接部を無応力とした上で行わなければならない。

#### 4 地組工の施工

地組工の施工については、第3編 3-4-13-2 地組工の規定による。

#### 5 横桁部材の連結に使用する高力ボルト

横桁部材の連結に使用する高力ボルトについては、第3編 3-4-3-23 現場継手工の規定による。

#### 6 主桁製作設備の施工

受注者は、主桁製作設備の施工については、下記の規定による。

- (1) 主桁製作設備については、設計図書に示された固定点間距離に従って設けるものとする。
- (2) 支持台の基礎については、ベースコンクリートの設置等により有害な変形、沈下などが生じないようにするものとする。

### 6-5-6-3 支承工

受注者は、支承工の施工については、第6編 6-5-5-6 支承工の規定による。これにより難しい場合は、監督職員の承諾を得なければならない。

### 6-5-6-4 架設工（クレーン架設）

架設工（クレーン架設）の施工については、第3編 3-4-13-3 架設工（クレーン架設）の規定による。

### 6-5-6-5 架設工（架設桁架設）

桁架設については、第3編 3-4-13-6 架設工（架設桁架設）の規定による。

### 6-5-6-6 床版・横組工

横締め鋼材・横締め緊張・横締めグラウトがある場合の施工については、第3編 3-4-3-13 ポストテンション桁製作工の規定による。

### 6-5-6-7 局部（部分）プレストレス工

部分プレストレスの施工については、下記の規定によるものとする。

- (1) ブロック工法における部分プレストレスは、設計図書によるが、施工時期が設計と異なる場合は、監督職員の指示による。
- (2) ブロック工法の添接部下フランジコンクリートには、膨張コンクリートを使用しなければならない。また、コンクリート打継面はレイタンス、ごみ、油など、付着に対して有害なものを取り除き施工するものとする。

### 6-5-6-8 床版・横桁工

#### 1 横桁部材の連結の施工

受注者は、横桁部材の連結の施工については、高力ボルトを使用することとし、第3編 3-4-3-20 現場継手工の規定による。これ以外による場合は、設計図書に関して監督職員と協議しなければならない。

#### 2 床版及び横桁のコンクリートの施工

受注者は、床版及び横桁のコンクリートの施工については、主桁の横倒れ座屈に注意し施工しなければならない。

#### 6-5-6-9 落橋防止装置工

落橋防止装置工の施工については、第3編 3-4-12-6 落橋防止装置製作工の規定による。

### 第7節 PC ホロースラブ橋工

#### 6-5-7-1 一般事項

##### 1 適用工種

本節は、PC ホロースラブ橋工として架設支保工（固定）、支承工、PC ホロースラブ製作工、落橋防止装置工その他これらに類する工種について定める。

##### 2 検測

受注者は、架設準備として下部工の橋座高及び支承間距離の検測を行いその結果を監督職員に提示しなければならない。

なお、測量結果が設計図書に示されている数値と差異を生じた場合は、監督職員に測量結果を速やかに提出し指示を受けなければならない。

##### 3 架設に用いる仮設備及び架設用機材

受注者は、架設に用いる仮設備及び架設用機材については、工事目的物の品質・性能に係る安全性が確保できる規模と強度を有することを確認しなければならない。

##### 4 施工計画書

受注者は、コンクリート橋の製作工について施工計画書へ以下の事項を記載しなければならない。

- (1) 使用材料（セメント、骨材、混和材料、鋼材等の品質、数量）
- (2) 施工方法（鉄筋工、型枠工、PC工、コンクリート工等）
- (3) 主桁製作設備（機種、性能、使用期間等）
- (4) 試験ならびに品質管理計画（作業中の管理、検査等）

##### 5 シースの施工

受注者は、シースの施工については、セメントペーストの漏れない構造とし、コンクリート打設時の圧力に耐える強度を有するものを使用しなければならない。

##### 6 定着具及び接続具の使用

受注者は、定着具及び接続具の使用については、定着または接続されたPC鋼材がJISまたは設計図書に規定された引張荷重値に達する前に有害な変形を生じたり、破損することのないような構造及び強さを有するものを使用しなければならない。

##### 7 PC鋼材両端のねじの使用

受注者は、PC鋼材両端のねじの使用については、JIS B 0205-1～4（一般用メートルねじ）に適合する転造ねじを使用しなければならない。

#### 6-5-7-2 架設支保工（固定）

支保工及び支保工基礎の施工については、第3編第3章第7節型枠・支保の規定による。



### 6-5-7-3 支承工

受注者は、支承工の施工については、第6編 6-5-5-6 支承工の規定による。これにより難しい場合は、監督職員の承諾を得なければならない。

### 6-5-7-4 PC ホロースラブ製作工

PC ホロースラブ製作工の施工については、第3編 3-4-3-13 PC ホロースラブ製作工の規定による。

### 6-5-7-5 落橋防止装置工

落橋防止装置工の施工については、第3編 3-4-12-6 落橋防止装置製作工の規定による。

## 第8節 RC ホロースラブ橋工

### 6-5-8-1 一般事項

#### 1 適用工種

本節は、RC ホロースラブ橋工として架設支保工（固定）、支承工、RC 場所打ホロースラブ製作工、落橋防止装置工その他これらに類する工種について定める。

#### 2 検測

受注者は、架設準備として下部工の橋座高及び支承間距離の検測を行いその結果を監督職員に提示しなければならない。

なお、測量結果が設計図書に示されている数値と差異を生じた場合は、監督職員に測量結果を速やかに提出し指示を受けなければならない。

#### 3 架設に用いる仮設備及び架設用機材

受注者は、架設に用いる仮設備及び架設用機材については、工事目的物の品質・性能に係る安全性が確保できる規模と強度を有することを確認しなければならない。

#### 4 施工計画書

受注者は、コンクリート橋の製作工について施工計画書へ以下の事項を記載しなければならない。

- (1) 使用材料（セメント、骨材、混和材料、鋼材等の品質、数量）
- (2) 施工方法（鉄筋工、型枠工、PC工、コンクリート工等）
- (3) 主桁製作設備（機種、性能、使用期間等）
- (4) 試験ならびに品質管理計画（作業中の管理、検査等）

#### 5 シースの施工

受注者は、シースの施工については、セメントペーストの漏れない構造とし、コンクリート打設時の圧力に耐える強度を有するものを使用しなければならない。

#### 6 定着具及び接続具の使用

受注者は、定着具及び接続具の使用については、定着または接続されたPC鋼材がJISまたは設計図書に規定された引張荷重値に達する前に有害な変形を生じたり、破損することのないような構造及び強さを有するものを使用しなければならない。

## 7 PC 鋼材両端のねじの使用

受注者は、PC 鋼材両端のねじの使用については、JIS B 0205-1～4（一般用メートルねじ）に適合する転造ねじを使用しなければならない。

### 6-5-8-2 架設支保工（固定）

支保工及び支保工基礎の施工については、第3編第3章第7節型枠・支保の規定による。

### 6-5-8-3 支承工

受注者は、支承工の施工については、第6編6-5-5-6 支承工の規定による。これにより難しい場合は、監督職員の承諾を得なければならない。

### 6-5-8-4 RC 場所打ホロースラブ製作工

円筒型枠の施工については、第3編3-4-3-13 PC ホロースラブ製作工の規定による。

### 6-5-8-5 落橋防止装置工

落橋防止装置工の施工については、第3編3-4-12-6 落橋防止装置製作工の規定による。

## 第9節 PC 版桁橋工

### 6-5-9-1 一般事項

#### 1 適用工種

本節は、PC 版桁橋工として PC 版桁製作工その他これらに類する工種について定める。

#### 2 施工計画書

受注者は、コンクリート橋の製作工について施工計画書へ以下の事項を記載しなければならない。

- (1) 使用材料（セメント、骨材、混和材料、鋼材等の品質、数量）
- (2) 施工方法（鉄筋工、型枠工、PC 工、コンクリート工等）
- (3) 主桁製作設備（機種、性能、使用期間等）
- (4) 試験ならびに品質管理計画（作業中の管理、検査等）

#### 3 シースの施工

受注者は、シースの施工については、セメントペーストの漏れない構造とし、コンクリート打設時の圧力に耐える強度を有するものを使用しなければならない。

#### 4 定着具及び接続具の使用

受注者は、定着具及び接続具の使用については、定着または接続された PC 鋼材が JIS または設計図書に規定された引張荷重値に達する前に有害な変形を生じたり、破損することのないような構造及び強さを有するものを使用しなければならない。

#### 5 PC 鋼材両端のねじの使用

受注者は、PC 鋼材両端のねじの使用については、JIS B 0205-1～4（一般用メートルねじ）に適合する転造ねじを使用しなければならない。

## 6-5-9-2 PC 版桁製作工

PC 版桁製作工の施工については、第 3 編 3-4-3-14 PC 箱桁製作工の規定による。

## 第 10 節 PC 箱桁橋工

### 6-5-10-1 一般事項

#### 1 適用工種

本節は、PC 箱桁橋工として架設支保工（固定）、支承工、PC 箱桁製作工、落橋防止装置工その他これらに類する工種について定める。

#### 2 検測

受注者は、架設準備として下部工の橋座高及び支承間距離の検測を行いその結果を監督職員に提示しなければならない。

なお、測量結果が設計図書に示されている数値と差異を生じた場合は、監督職員に測量結果を速やかに提出し指示を受けなければならない。

#### 3 架設に用いる仮設備及び架設用機材

受注者は、架設に用いる仮設備及び架設用機材については、工事目的物の品質・性能に係る安全性が確保できる規模と強度を有することを確認しなければならない。

#### 4 施工計画書

受注者は、コンクリート橋の製作工について施工計画書へ以下の事項を記載しなければならない。

(1) 使用材料（セメント、骨材、混和材料、鋼材等の品質、数量）

(2) 施工方法（鉄筋工、型枠工、PC 工、コンクリート工等）

(3) 主桁製作設備（機種、性能、使用期間等）

(4) 試験ならびに品質管理計画（作業中の管理、検査等）

#### 5 シースの施工

受注者は、シースの施工については、セメントペーストの漏れない構造とし、コンクリート打設時の圧力に耐える強度を有するものを使用しなければならない。

#### 6 定着具及び接続具の使用

受注者は、定着具及び接続具の使用については、定着または接続された PC 鋼材が JIS または設計図書に規定された引張荷重値に達する前に有害な変形を生じたり、破損することのないような構造及び強さを有するものを使用しなければならない。

#### 7 PC 鋼材両端のねじの使用

受注者は、PC 鋼材両端のねじの使用については、JIS B 0205-1～4（一般用メートルねじ）に適合する転造ねじを使用しなければならない。

### 6-5-10-2 架設支保工（固定）

支保工及び支保工基礎の施工については、第 3 編第 3 章第 7 節型枠・支保の規定による。

### 6-5-10-3 支承工

受注者は、支承工の施工については、第 6 編 6-5-5-6 支承工の規定による。これにより難

い場合は、監督職員の承諾を得なければならない。

#### 6-5-10-4 PC 箱桁製作工

PC 箱桁製作工の施工については、第 3 編 3-4-3-14 PC 箱桁製作工の規定による。

#### 6-5-10-5 落橋防止装置工

落橋防止装置工の施工については、第 3 編 3-4-12-6 落橋防止装置製作工の規定による。

### 第 11 節 PC 片持箱桁橋工

#### 6-5-11-1 一般事項

##### 1 適用工種

本節は、PC 片持箱桁橋工として PC 版桁製作工、支承工、架設工（片持架設）その他これらに類する工種について定める。

##### 2 検測

受注者は、架設準備として下部工の橋座高及び支承間距離の検測を行いその結果を監督職員に提示しなければならない。

なお、測量結果が設計図書に示されている数値と差異を生じた場合は、監督職員に測量結果を速やかに提出し指示を受けなければならない。

##### 3 架設に用いる仮設備及び架設用機

受注者は、架設に用いる仮設備及び架設用機材については、工事目的物の品質・性能に係る安全性が確保できる規模と強度を有することを確認しなければならない。

##### 4 施工計画書

受注者は、コンクリート橋の製作工について施工計画書へ以下の事項を記載しなければならない。

- (1) 使用材料（セメント、骨材、混和材料、鋼材等の品質、数量）
- (2) 施工方法（鉄筋工、型枠工、PC 工、コンクリート工等）
- (3) 主桁製作設備（機種、性能、使用期間等）
- (4) 試験ならびに品質管理計画（作業中の管理、検査等）

##### 5 シースの施工

受注者は、シースの施工については、セメントペーストの漏れない構造とし、コンクリート打設時の圧力に耐える強度を有するものを使用しなければならない。

##### 6 定着具及び接続具の使用

受注者は、定着具及び接続具の使用については、定着または接続された PC 鋼材が JIS または設計図書に規定された引張荷重値に達する前に有害な変形を生じたり、破損することのないような構造及び強さを有するものを使用しなければならない。

##### 7 PC 鋼材両端のねじの使用

受注者は、PC 鋼材両端のねじの使用については、JIS B 0205-1~4（一般用メートルねじ）に適合する転造ねじを使用しなければならない。

## 6-5-11-2 PC 片持箱桁製作工

### 1 適用規定（1）

コンクリート・PC 鋼材・PC 緊張の施工については、第 3 編 3-4-3-11 ポストテンション桁製作工の規定による。

### 2 適用規定（2）

PC ケーブルの PC 固定・PC 継手の施工については、第 3 編 3-4-3-13 PC ホロースラブ製作工の規定による。

### 3 適用規定（3）

受注者は、PC 鋼棒の PC 固定及び PC 継手（普通継手・緊張端継手）がある場合は「プレストレストコンクリート工法設計施工指針第 6 章施工」（土木学会、平成 3 年 3 月）の規定により施工しなければならない。

### 4 適用規定（4）

横締め鋼材・横締め緊張・鉛直締め鋼材・鉛直締め緊張・グラウト等がある場合の施工については、第 3 編 3-4-3-13 ポストテンション桁製作工の規定による。

## 6-5-11-3 支承工

受注者は、支承工の施工については、第 6 編 6-5-5-6 支承工の規定による。これにより難しい場合は、監督職員の承諾を得なければならない。

## 6-5-11-4 架設工（片持架設）

### 1 適用規定（1）

作業車の移動については、第 3 編 3-4-13-3 架設工（クレーン架設）の規定による。

### 2 仮支柱の使用

受注者は、仮支柱が必要な場合、有害な変形等が生じないものを使用しなければならない。

### 3 適用規定（2）

支保工基礎の施工については、第 3 編 3-3-7-2 構造の規定による。

## 第 12 節 PC 押出し箱桁橋工

### 6-5-12-1 一般事項

#### 1 適用工種

本節は、PC 押出し箱桁橋工として PC 押出し箱桁製作工、架設工（押出し架設）その他これらに類する工種について定める。

#### 2 検測

受注者は、架設準備として下部工の橋座高及び支承間距離の検測を行いその結果を監督職員に提示しなければならない。

なお、測量結果が設計図書に示されている数値と差異を生じた場合は、監督職員に測量結果を速やかに提出し指示を受けなければならない。

#### 3 架設に用いる仮設備及び架設用機材

受注者は、架設に用いる仮設備及び架設用機材については、工事目的物の品質・性能に係

る安全性が確保できる規模と強度を有することを確認しなければならない。

#### 4 施工計画書

受注者は、コンクリート橋の製作工について施工計画書へ以下の事項を記載しなければならない。

- (1) 使用材料（セメント、骨材、混和材料、鋼材等の品質、数量）
- (2) 施工方法（鉄筋工、型枠工、PC工、コンクリート工等）
- (3) 主桁製作設備（機種、性能、使用期間等）
- (4) 試験ならびに品質管理計画（作業中の管理、検査等）

#### 5 シースの施工

受注者は、シースの施工については、セメントペーストの漏れない構造とし、コンクリート打設時の圧力に耐える強度を有するものを使用しなければならない。

#### 6 定着具及び接続具の使用

受注者は、定着具及び接続具の使用については、定着または接続されたPC鋼材がJISまたは設計図書に規定された引張荷重値に達する前に有害な変形を生じたり、破損することのないような構造及び強さを有するものを使用しなければならない。

#### 7 PC鋼材両端のねじの使用

受注者は、PC鋼材両端のねじの使用については、JIS B 0205-1～4（一般用メートルねじ）に適合する転造ねじを使用しなければならない。

### 6-5-12-2 PC 押出し箱桁製作工

#### 1 適用規定（1）

コンクリート・PC鋼材・PC緊張の施工については、第3編 3-4-3-11 ポストテンション桁製作工の規定による。

#### 2 適用規定（2）

PCケーブルのPC固定・PC継手の施工については、第3編 3-4-3-13 PCホロースラブ製作工の規定による。

#### 3 適用規定（3）

PC鋼棒のPC固定及びPC継手（普通継手・緊張端継手）の施工については、第6編 6-5-11-2 PC片持箱桁製作工の規定による。

#### 4 適用規定（4）

横締め鋼材・横締め緊張・鉛直締め鋼材・鉛直締め緊張・グラウトがある場合の施工については、第3編 3-4-3-11 ポストテンション桁製作工の規定による。

#### 5 主桁製作設備の施工

主桁製作設備の施工については、下記の規定による。

- (1) 主桁製作台の製作については、円滑な主桁の押出しができるような構造とする。
- (2) 主桁製作台を効率よく回転するために、主桁製作台の後方に、鋼材組立台を設置する。  
主桁製作台に対する鋼材組立台の配置については、設計図書によるが、これにより難しい場合は、設計図書に関して監督職員と協議しなければならない。

### 6-5-12-3 架設工（押し架設）

#### 1 手延べ桁と主桁との連結部の施工

受注者は、手延べ桁と主桁との連結部の施工については、有害な変形等が生じないことを確認しなければならない。

#### 2 仮支柱の使用

受注者は、仮支柱が必要な場合は、鉛直反力と同時に水平反力が作用する事を考慮して、有害な変形等が生じないものを使用しなければならない。

#### 3 滑り装置の高さ管理

受注者は、各滑り装置の高さについて、入念に管理を行わなければならない。

## 第13節 橋梁付属物工

### 6-5-13-1 一般事項

本節は、橋梁付属物工として伸縮装置工、排水装置工、地覆工、橋梁用防護柵工、橋梁用高欄工、検査路工、銘板工その他これらに類する工種について定める。

### 6-5-13-2 伸縮装置工

伸縮継手据付けについては、第3編 3-4-3-21 伸縮装置工の規定による。

### 6-5-13-3 排水装置工

排水装置工の施工については、第6編 6-4-8-4 排水装置工の規定による。

### 6-5-13-4 地覆工

地覆工の施工については、第6編 6-4-8-5 地覆工の規定による。

### 6-5-13-5 橋梁用防護柵工

橋梁用防護柵工の施工については、第6編 6-4-8-6 橋梁用防護柵工の規定による。

### 6-5-13-6 橋梁用高欄工

橋梁用高欄工の施工については、第6編 6-4-8-7 橋梁用高欄工の規定による。

### 6-5-13-7 検査路工

検査路工の施工については、第6編 6-4-8-8 検査路工の規定による。

### 6-5-13-8 銘板工

銘板工の施工については、第3編 3-4-3-22 銘板工の規定による。

## 第14節 コンクリート橋足場等設置工

### 6-5-14-1 一般事項

本節は、コンクリート橋足場等設置工として橋梁足場工、橋梁防護工、昇降用設備工その他これらに類する工種について定める。

#### 6-5-14-2 橋梁足場工

橋梁足場工の施工については、第6編 6-4-9-2 橋梁足場工の規定による。

#### 6-5-14-3 橋梁防護工

橋梁防護工の施工については、第6編 6-4-9-3 橋梁防護工の規定による。

#### 6-5-14-4 昇降用設備工

昇降用設備工の施工については、第6編 6-4-9-4 昇降用設備工の規定による。



## 第6章 木造橋上部

### 第1節 適用

#### 6-6-1-1 適用範囲

本章は、丸太等による木げた橋等の施工、その他これらに類する事項について適用するものとする。

### 第2節 適用すべき諸基準

#### 6-6-2-1 適用すべき諸基準

受注者は、木造橋の施工に当たっては、契約図書、林道技術基準及びこれらに関連する諸基準等を適用するものとする。

### 第3節 木造橋上部

#### 6-6-3-1 一般事項

- 1 受注者は、製材についてはすべて設計図書による寸法、形状のものとし、特に高欄、地覆、水操り木、その他美観上必要な箇所はかなな仕上げをしなければならない。
- 2 受注者は、圧縮材の仕口については、接合面の密着を完全に行わなければならない。
- 3 受注者は、特に指定しない限り、引張力及び圧縮力を受ける部材は、応力が繊維方向に働くようにし、せん断力を受ける部材は、その応力が繊維方向に直角に働くように使用しなければならない。
- 4 受注者は、防腐剤を塗布する場合は、架設前に仕口、継手などの木材の接触部分に塗布しておかななければならない。
- 5 受注者は、金物類はいずれも使用直前に、付着した雑物、浮きさびなどを清掃し、必要に応じさび止め剤を塗布した上使用するものとする。
- 6 ボルト、ナット、ネジ及びスクリュー等は、特に指定がない限り ISO 及び JIS 規程によるものとする。
- 7 受注者は、丸太材の側面に他材をボルトで締付けるには、特に指定されない限り、丸太材の接触面を最小 15mm の深さまで削りならし、平面接触させるものとする。
- 8 受注者は、ボルト間隔及びボルトの中心から縁端までの距離については、特に指定されない限り木材の繊維方向ではボルトの径の 7 倍以上、直角の方向ではボルトの径の 2 倍以上としなければならない。
- 9 受注者は、締付けボルトの穿孔径は、使用ボルトの径より 1.5 mm 以上大きくしてはならない。  
ただし、引張材の継手ボルトにあつては、使用ボルトの径と同一にしなければならない。
- 10 受注者は、打込ボルト及び木栓に対する穿孔径は、ボルト及び木栓の径より 1.5 mm 小さくしなければならない。

ただし、小径の打込ボルトは穿孔をしないで打込むことができる。また、木栓は乾燥堅木を使用するものとする。

- 11 受注者は、釘については特に指定しない限り板等の厚さの2.5倍以上の長さのものを使用しなければならない。

#### 6-6-3-2 材料

- 1 受注者は、丸太材については、特に指定がない限り皮はぎの上使用しなければならない。
- 2 角材のうち重要でない部材は、材質良好なものに限り、一辺の30%までの丸みがあっても差し支えない。
- 3 受注者は、材料加工後の乾燥収縮により、構造上欠陥を生ずるおそれのある部材については、あらかじめ十分乾燥した後加工しなければならない。

#### 6-6-3-3 木桁

- 1 受注者は、けた材に太いものと細いものがある場合は、原則として太いけたを両端近くに配置するものとする。
- 2 受注者は、主げたに丸太材を用いる場合は、丸太の中心から指定の厚さを計り出して上面を平らに削り、下面は副げた当たりを平らに削りならして取付けるものとする。
- 3 受注者は、副げたについては上端を平らに削り均して取付けなければならない。
- 4 受注者は、敷板については間隙のないように張り詰め、両端木口を直角に切り、所定の金物で、けたに打付けなければならない。

## 第7章 トンネル (NATM)

### 第1節 適用

#### 6-7-1-1 適用工種

本章は、林道工事における土工、トンネル掘削工、支保工、覆工、インバート工、坑内付帯工、坑門工、掘削補助工、仮設工その他これらに類する工種について適用する。

#### 6-7-1-2 適用規定(1)

土工は、第3編第2章土工、仮設工は、第3編第4章第10節仮設工の規定による。

#### 6-7-1-3 適用規定(2)

本章に定めのない事項については、第1編共通編、第2編材料編、第3編森林土木工事共通編による。

#### 6-7-1-4 トンネルの施工

受注者は、トンネルの施工にあたって、工事着手前に測量を行い、両坑口間の基準点との相互関係を確認の上、坑口付近に中心線及び施工面の基準となる基準点を設置しなければならない。

#### 6-7-1-5 測点

受注者は、測点をトンネルの掘削進行に伴って工事中に移動しないよう坑内に測点を設置しなければならない。

#### 6-7-1-6 検測

受注者は、坑内に設置された測点のうち、受注者があらかじめ定めた測点において掘削進行に従い、坑外の基準点から検測を行わなければならない。

#### 6-7-1-7 状況の観察

受注者は、施工中の地質、湧水、その他の自然現象、支保工覆工の変状の有無を観察するとともに、その記録を整備し、監督職員の請求があった場合は速やかに提示しなければならない。

#### 6-7-1-8 異常時の処置

受注者は、施工中異常を発見した場合及び湧水、落盤その他工事に支障を与えるおそれのある場合には、工事を中止し、監督職員と協議しなければならない。ただし、緊急を要する場合には応急措置をとった後、直ちにその措置内容を監督職員に連絡しなければならない。

### 6-7-1-9 坑内観察調査

受注者は、設計図書により、坑内観察調査等を行わなければならない。なお、地山条件等に依りて計測 B が必要と判断される場合は、設計図書に関して監督職員と協議する。また、計測は、技術的知識、経験を有する現場責任者により、行わなければならない。

受注者は、計測記録を整備保管し、監督職員の請求があった場合は、速やかに提示しなければならない。

### 6-7-1-10 火薬取扱主任者

受注者は、火薬取扱主任を定め、火薬取扱量、火薬取扱主任の経歴書を爆破による掘削の着手前に監督職員に提示しなければならない。また、火薬取扱者は、関係法規を遵守しなければならない。

## 第2節 適用すべき諸基準

### 6-7-2-1 適用すべき諸基準

受注者は、設計図書において特に定めのない事項については、以下の基準類による。これにより難しい場合は、監督職員の承諾を得なければならない。

なお、基準類と設計図書に相違がある場合は、原則として設計図書の規定に従うものとし、疑義がある場合は監督職員と協議しなければならない。

林野庁 林道技術基準

建設省 道路トンネル技術基準 (平成元年 5 月)

日本道路協会 道路トンネル技術基準 (構造編)・同解説 (平成 15 年 11 月)

日本道路協会 道路トンネル非常用施設設置基準・同解説 (令和元年 9 月)

土木学会 トンネル標準示方書山岳工法編・同解説 (平成 28 年 8 月)

土木学会 トンネル標準示方書開削工法編・同解説 (平成 28 年 8 月)

土木学会 トンネル標準示方書シールド工法編・同解説 (平成 28 年 8 月)

日本道路協会 道路トンネル観察・計測指針 (平成 21 年 2 月)

建設省 道路トンネルにおける非常用施設 (警報装置) の標準仕様 (昭和 43 年 12 月)

国土交通省 道路トンネル非常用施設設置基準 (平成 31 年 3 月)

日本道路協会 道路土工—擁壁工指針 (平成 24 年 7 月)

日本道路協会 道路土工—カルバート工指針 (平成 22 年 3 月)

日本道路協会 道路土工—仮設構造物工指針 (平成 11 年 3 月)

建設業労働災害防止協会 ずい道等建設工事における換気技術指針  
(換気技術の設計及び粉じん等の測定) (平成 24 年 3 月)

日本道路協会 道路トンネル安全施工技術指針 (平成 8 年 10 月)

厚生労働省 ずい道等建設工事における粉じん対策に関するガイドライン  
(平成 29 年 6 月)

日本みち研究所 補訂版道路のデザイン—道路デザイン指針 (案) とその解説—  
(平成 29 年 11 月)

### 第3節 トンネル掘削工

#### 6-7-3-1 一般事項

本節は、トンネル掘削として掘削工その他これらに類する工種について定める。

#### 6-7-3-2 掘削工

##### 1 一般事項

受注者は、トンネル掘削により地山をゆるめないように施工するとともに、過度の爆破をさけ、余掘を少なくするよう施工しなければならない。

また、余掘が生じた場合は、受注者はこれに対する適切な処理を行うものとする。

##### 2 爆破後の処置

受注者は、爆破を行った後のトンネル掘削面のゆるんだ部分や浮石を除去しなければならない。

##### 3 防護施設

受注者は、爆破に際して、既設構造物に損傷を与えるおそれがある場合は、防護施設を設けなければならない。

##### 4 電気雷管使用の注意

受注者は、電気雷管を使用する場合は、爆破に先立って迷走電流の有無を調査し、迷走電流があるときは、その原因を取り除かねばならない。

##### 5 断面確保

受注者は、設計図書に示された設計断面が確保されるまでトンネル掘削を行わなければならない。ただし、堅固な地山における吹付けコンクリートの部分的突出（原則として、覆工の設計巻厚の1/3以内。ただし、変形が収束したものに限る。）、鋼アーチ支保工及びびロックボルトの突出に限り、設計図書に関して監督職員の承諾を得て、設計巻厚線内にいれることができるものとする。

##### 6 ずり処理

受注者は、トンネル掘削によって生じたずりを、設計図書または監督職員の指示に従い処理しなければならない。

##### 7 岩区分の境界確認

受注者は、設計図書における岩区分（支保パターン含む）の境界を確認し、監督職員の確認を受けなければならない。また、受注者は、設計図書に示された岩の分類の境界が現地の状況と一致しない場合は、監督職員と協議する。

8 切羽監視責任者は、原則専任で配置するものとする。ただし、現場の状況によりこれにより難しい場合は、設計図書に関して監督職員と協議し配置不要とすることができる。

### 第4節 支保工

#### 6-7-4-1 一般事項

## 1 適用工種

本節は、支保工として吹付工、ロックボルト工、鋼製支保工、金網工、その他これらに類する工種について定める。

## 2 異常時の処置

受注者は、施工中、自然条件の変化等により、支保工に異常が生じた場合は、工事を中止し、監督職員と協議しなければならない。ただし、緊急を要する場合には応急措置をとった後、直ちにその措置内容を監督職員に連絡しなければならない。

## 3 支保パターン

受注者は、支保パターンについては、設計図書によらなければならない。ただし、地山条件により、これにより難しい場合は、設計図書に関して監督職員と協議しなければならない。

### 6-7-4-2 材料

#### 1 吹付コンクリートの配合

吹付コンクリートの配合は、設計図書によらなければならない。

#### 2 ロックボルト

ロックボルトの種別、規格は、設計図書によらなければならない。

#### 3 鋼製支保工

鋼製支保工に使用する鋼材の種類は、SS400 材相当品以上のものとする。

なお、鋼材の材質は、JIS G 3101（一般構造用圧延鋼材）または、JIS G 3106（溶接構造用圧延鋼材）の規格による。

#### 4 金網工に使用する材料

金網工に使用する材料は、JIS G 3551（溶接金網）で 150mm×150mm×径 5mm の規格による。

### 6-7-4-3 吹付工

#### 1 吹付コンクリートの施工

受注者は、吹付コンクリートの施工については、湿式方式としなければならない。

#### 2 地山との密着

受注者は、吹付けコンクリートを浮石等を取り除いた後に、吹付けコンクリートと地山が密着するように速やかに一層の厚さが 15cm 以下で施工しなければならない。ただし、坑口部及び地山分類に応じた標準的な組み合わせ以外の支保構造においてはこの限りでないものとする。

#### 3 吹付け

受注者は、吹付けコンクリートの施工については、はね返りをできるだけ少なくするために、吹付けノズルを吹付け面に直角に保ち、ノズルと吹付け面との距離及び衝突速度が適正になるように行わなければならない。また、材料の閉塞を生じないように行わなければならない。

#### 4 仕上がり面

受注者は、吹付けコンクリートの施工については、仕上がり面が平滑になるように行わなければならない。鋼製支保工がある場合には、吹付けコンクリートと鋼製支保工とが一体に

なるように吹付ける。また、鋼製支保工の背面に空隙が残らないように吹付けるものとする。

#### 5 打継ぎ部の吹付け

受注者は、打継ぎ部に吹付ける場合は、吹付完了面を清掃した上、湿潤にして施工しなければならない。

### 6-7-4-4 ロックボルト工

#### 1 ロックボルト挿入

受注者は、吹付けコンクリート完了後、速やかに掘進サイクル毎に削孔し、ボルト挿入前にくり粉が残らないように清掃しロックボルトを挿入しなければならない。

#### 2 定着長

受注者は、設計図書に示す定着長が得られるように、ロックボルトを施工しなければならない。

なお、地山条件や穿孔の状態、湧水状況により、設計図書に示す定着長が得られない場合には、定着材料や定着方式等について設計図書に関して監督職員と協議しなければならない。

#### 3 ナット緊結

受注者は、ロックボルトの定着後、ベアリングプレートが掘削面や吹付けコンクリート面に密着するようにナットで緊結しなければならない。

プレストレスを導入する場合には、設計図書に示す軸力が導入できるように施工するものとする。

#### 4 定着方式

受注者は、ロックボルトを定着する場合の定着方式は、全面接着方式とし、定着材は、ドライモルタルとしなければならない。

なお、地山の岩質・地質・窄孔の状態等からこれにより難しい場合は、定着方式・定着材について設計図書に関して監督職員と協議しなければならない。

#### 5 清掃

受注者は、ロックボルトの使用前に、有害な錆、油その他の異物が残らないように清掃してから使用しなければならない。

### 6-7-4-5 鋼製支保工

#### 1 鋼製支保工使用時の確認

受注者は、鋼製支保工を使用する場合は施工前に加工図を作成して設計図書との確認をしなければならない。

なお、曲げ加工は、冷間加工により正確に行うものとし、他の方法による場合には監督職員の承諾を得る。また、溶接、穴あけ等にあたっては素材の材質を害さないようにする。

#### 2 地山の安定

受注者は、鋼製支保工を余吹吹付けコンクリート施工後速やかに所定の位置に建て込み、一体化させ、地山を安定させなければならない。

#### 3 鋼製支保工の建込み

受注者は、鋼製支保工を切羽近くにトンネル掘削後速やかに建て込まなければならない。

#### 4 鋼製支保工の転倒防止

受注者は、鋼製支保工の転倒を防止するために、設計図書に示されたつなぎ材を設け、締付けなければならない。

#### 6-7-4-6 金網工

受注者は、金網を設置する場合は吹付けコンクリート第1層の施工後に、吹付けコンクリートに定着するように配置し、吹付け作業によって移動、振動等が起こらないよう固定しなければならない。また、金網の継目は15 cm（一目以上）以上重ね合わせなければならない。

### 第5節 覆工

#### 6-7-5-1 一般事項

##### 1 適用工種

本節は、覆工として覆工コンクリート工、側壁コンクリート工、床版コンクリート工、トンネル防水工その他これらに類する工種について定める。

##### 2 覆工の施工時期

受注者は、覆工の施工時期について、地山、支保工の挙動等を考慮し、決定するものとし、覆工開始の判定要領を施工計画書に記載するとともに判定資料を整備保管し、監督職員の請求があった場合は速やかに提示しなければならない。

##### 3 覆工厚の変化箇所

受注者は、覆工厚の変化箇所には設計覆工厚を刻示するものとし、取付位置は起点より終点に向かって左側に設置しなければならない。

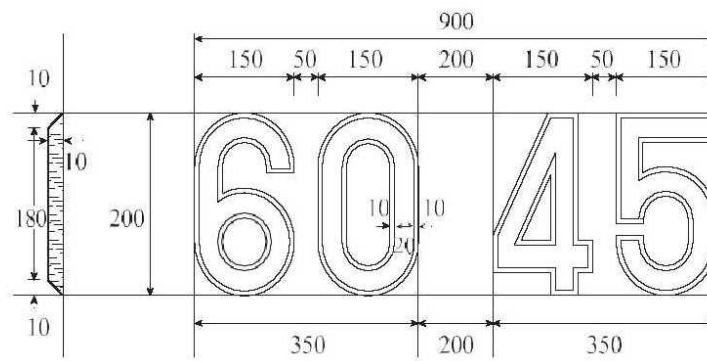
なお、覆工厚が設計図書に示されていない場合は監督職員の指示により設置しなければならない。刻示方法は、図6-7-1を標準とする。

##### 4 刻示

受注者は、覆工厚が同一の場合は、起点及び終점에刻示しなければならない。



(覆工厚刻示記号)



(取付け図)

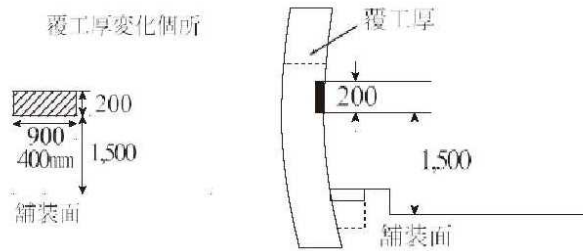


図 6-7-1 覆工厚変化箇所の刻示標準図

#### 6-7-5-2 材料

- 1 防水工に使用する防水シート  
防水工に使用する防水シートは、設計図書によらなければならない。
- 2 防水工に使用する透水性緩衝材  
防水工に使用する透水性緩衝材は、設計図書によらなければならない。
- 3 覆工コンクリートに使用するコンクリートの規格  
覆工コンクリートに使用するコンクリートの規格は、設計図書によらなければならない。

#### 6-7-5-3 覆工コンクリート工

- 1 運搬機械  
受注者は、トラックミキサーまたはアジテーター付き運搬機を用いてコンクリートを運搬するものとする。これ以外の場合は、異物の混入、コンクリートの材料分離が生じない方法としなければならない。
- 2 コンクリートの打込み  
受注者は、コンクリートの打込みにあたり、コンクリートが分離を起こさないように施工するものとし、左右対称に水平に打設し、型枠に偏圧を与えないようにしなければならない。
- 3 コンクリートの締め  
受注者は、コンクリートの締めにあたっては、棒状バイブレータを用い、打込み後速やかに締め固めなければならない。ただし、棒状バイブレータの使用が困難で、かつ型枠に近い場所には型枠バイブレータを使用して確実に締め固めなければならない。
- 4 新旧コンクリートの密着  
受注者は、レイタンス等を取り除くために覆工コンクリートの打継目を十分清掃し、新旧

コンクリートの密着を図らなければならない。

#### 5 妻型枠の施工

受注者は、妻型枠の施工にあたり、コンクリートの圧力に耐えられる構造とし、モルタル漏れのないように取り付けなければならない。

#### 6 覆工コンクリートの施工

受注者は、覆工コンクリートの施工にあたっては、硬化に必要な温度及び湿度条件を保ち、有害な作用の影響を受けないように、養生しなければならない。

#### 7 型枠存置期間

受注者は、打込んだコンクリートが必要な強度に達するまで型枠を取りはずしてはならない。

#### 8 型枠の施工

受注者は、型枠の施工にあたり、トンネル断面の確保と表面仕上げに特に留意し、覆工コンクリート面に段違いを生じないように仕上げなければならない。

#### 9 鉄筋の施工

受注者は、覆工コンクリートを補強するための鉄筋の施工にあたっては、防水工を破損しないように取り付けるとともに、所定のかぶりを確保し、自重や打ち込まれたコンクリートの圧力により変形しないよう堅固に固定しなければならない。

#### 10 型枠材料

受注者は、型枠は、メタルフォームまたはスキンプレートを使用した鋼製移動式のものを使用しなければならない。

#### 11 打設時期

受注者は、覆工コンクリートの打設時期を計測（A）の結果に基づき、設計図書に関して監督職員と協議しなければならない。

### 6-7-5-4 側壁コンクリート工

逆巻の場合において、側壁コンクリートの打継目とアーチコンクリートの打継目は同一線上に設けてはならない。

### 6-7-5-5 床版コンクリート工

受注者は、避難通路等の床版コンクリート工の施工については、非常時における利用者等の進入、脱出に支障のないように、本坑との接続部において段差を小さくするようにしなければならない。また、排水に考慮し可能な限り緩い勾配としなければならない。

### 6-7-5-6 トンネル防水工

#### 1 防水工の材料・規格等

防水工の材料・規格等については、設計図書の規定による。

#### 2 止水シート使用時の注意

受注者は、防水工に止水シートを使用する場合には、止水シートが破れないように、ロックボルト等の突起物にモルタルや保護マット等で防護対策を行わなければならない。

なお、防水工に止水シートを使用する場合の固定は、ピン等により固定させなければならない。また、シートの接合面は、漏水のないように接合させるものとする。

## 第6節 インバート工

### 6-7-6-1 一般事項

本節は、インバート工としてインバート掘削工、インバート本体工その他これらに類する工種について定める。

### 6-7-6-2 材料

インバートコンクリート工に使用するコンクリートの規格は、設計図書による。

### 6-7-6-3 インバート掘削工

#### 1 インバートの施工

受注者は、インバートの施工にあたり設計図書に示す掘削線を越えて掘りすぎないように注意し、掘りすぎた場合には、インバートと同質のコンクリートで充填しなければならない。

#### 2 施工時期

受注者は、インバート掘削の施工時期について設計図書に関して監督職員と協議しなければならない。

### 6-7-6-4 インバート本体工

#### 1 コンクリート打設

受注者は、インバート部を掘削した後、速やかにインバートコンクリートを打込まなければならない。

#### 2 型枠の使用

受注者は、コンクリート仕上げ面の傾斜が急で、打設したコンクリートが移動するおそれのある場合のコンクリートの打設にあたっては、型枠を使用して行わなければならない。

また、側壁コンクリートの打設後、インバートを施工する場合には、打継目にコンクリートが十分充填されるよう施工するものとする。

#### 3 新旧コンクリートの密着

受注者は、レイトランス等を取り除くためにコンクリートの打継目を清掃し、新旧コンクリートの密着を図らなければならない。

#### 4 打継目

受注者は、インバートコンクリートの縦方向打継目を設ける場合は、中央部に1ヶ所としなければならない。

#### 5 適用規定

インバート盛土の締固め度については、第1編 1-1-1-28 施工管理第8項の規定による。

## 第7節 坑内付帯工

### 6-7-7-1 一般事項

本節は、坑内付帯工として、箱抜工、裏面排水工、地下排水工その他これらに類する工種について定める。

#### 6-7-7-2 材料

地下排水工に使用する排水管は、JIS A 5372（プレキャスト鉄筋コンクリート製品）及び JIS K 6922-1（プラスチック-ポリエチレン（PE）成形用及び押出用材料-第1部：呼び方のシステム及び仕様表記の基礎）に規定する管に孔をあけたものとする。また、フィルター材は、透水性のよい単粒度砕石を使用するものとする。

#### 6-7-7-3 箱抜工

受注者は、箱抜工の施工に際して、設計図書により難しい場合は、設計図書に関して監督職員と協議しなければならない。

#### 6-7-7-4 裏面排水工

##### 1 裏面排水工の施工

受注者は、裏面排水工の施工については、覆工背面にフィルター材及び排水管を、土砂等により目詰まりしないように施工しなければならない。

##### 2 裏面排水工の湧水処理

受注者は、裏面排水工の湧水処理については、湧水をトンネル下部または排水口に導き、湧水をコンクリートにより閉塞することのないように処理しなければならない。

#### 6-7-7-5 地下排水工

受注者は、地下排水工における横断排水の施工については、設計図書により難しい場合は、設計図書に関して監督職員と協議しなければならない。

### 第8節 坑門工

#### 6-7-8-1 一般事項

本節は、坑門工として坑口付工、作業土工（床掘り、埋戻し）、坑門本体工、明り巻工、銘板工その他これらに類する工種について定める。

#### 6-7-8-2 坑口付工

受注者は、坑口周辺工事の施工前及び施工途中において、第1編 1-1-1-3 設計図書の照査等に関する処置を行わなければならない。

#### 6-7-8-3 作業土工（床掘り・埋戻し）

作業土工の施工については、第3編 3-2-1-14 作業土工（床掘り・埋戻し）の規定によるものとする。

#### 6-7-8-4 坑門本体工

##### 1 一体化

受注者は、坑門と覆工が一体となるように施工しなければならない。

##### 2 坑門の盛土施工

受注者は、坑門の盛土を施工するにあたって、排水をよくし、できあがった構造物に過大な圧力が作用しないよう注意しなければならない。

#### 6-7-8-5 明り巻工

受注者は、明り巻工の施工については、特に温度変化の激しい冬期・夏期については、施工方法について施工前に設計図書に関して監督職員と協議しなければならない。

#### 6-7-8-6 銘板工

##### 1 銘板

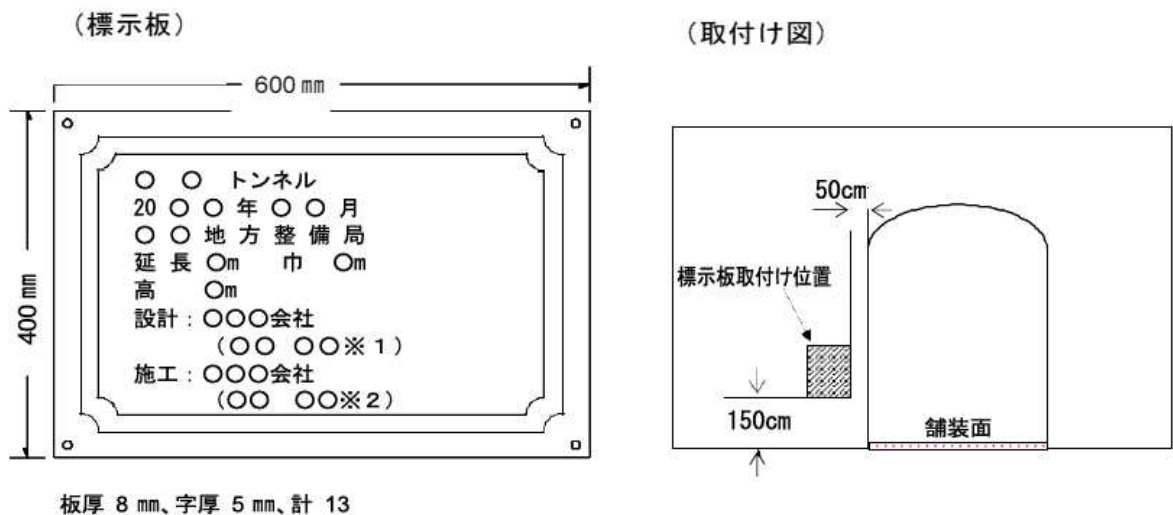
受注者は、銘板をトンネル両坑門正面に、設計図書に示されていない場合は、監督職員の指示する位置及び仕様により設置しなければならない。

##### 2 標示板の材質

受注者は、標示板の材質は JIS H 2202（鋳物用黄銅合金地金）とし、両坑口に図 6-7-2 を標準として取付けなければならない。ただし、記載する技術者等の氏名について、これにより難しい場合は監督職員と協議しなければならない。

##### 3 標示板

受注者は、標示板に記載する幅員、高さは建築限界としなければならない。



※1 管理技術者氏名、※2 監理技術者等氏名

図 6-7-2 標示板の設置イメージ図

### 第9節 掘削補助工

#### 6-7-9-1 一般事項

本節は、トンネル掘削の補助的工法としての掘削補助工として、掘削補助工 A、掘削補助

工Bその他これらに類する工種について定める。

#### 6-7-9-2 材料

受注者は、掘削補助工法に使用する材料については、関連法規に適合する材料とし、設計図書に関して監督職員と協議するものとする。

なお、協議の結果については、施工計画書に記載しなければならない。

#### 6-7-9-3 掘削補助工 A

受注者は、掘削補助工 A の施工については、設計図書に基づきフォアパイリング、先受け矢板、岩盤固結、増し吹付、増しロックボルト、鏡吹付、鏡ロックボルト、仮インバート、ミニパイプルーフ等の掘削補助工法 A を速やかに施工しなければならない。また、設計図書に示されていない場合は、設計図書に関して監督職員と協議しなければならない。

なお、掘削補助工 A の範囲については、地山状態を計測等で確認して、設計図書に関して監督職員と協議し、必要最小限としなければならない。

#### 6-7-9-4 掘削補助工 B

##### 1 掘削補助工 B の施工

受注者は、掘削補助工 B の施工については、設計図書に基づき水抜きボーリング、垂直縫地、パイプルーフ、押え盛土、薬液注入、ディープウエル、ウエルポイント、トンネル仮巻コンクリート等の掘削補助工法 B を速やかに施工しなければならない。

また、設計図書に示されていない場合は、設計図書に関して監督職員と協議しなければならない。

なお、掘削補助工法 B の範囲については、地山状態を計測等で確認して、設計図書に関して監督職員と協議し、必要最小限としなければならない。また、その範囲により周辺環境に影響を与える恐れがあるため、関連法規や周辺環境を調査して、施工計画に記載しなければならない。

##### 2 施工上の注意

受注者は、周辺環境に悪影響が出ることが予想される場合は、速やかに中止し、設計図書に関して監督職員と協議しなければならない。

## 第8章 道路維持

### 第1節 適用

#### 6-8-1-1 適用工種

本章は、林道工事における土工、舗装工、排水構造物工、防護柵工、標識工、軽量盛土工、擁壁工、石・ブロック積（張）工、カルバート工、法面工、橋梁床版工、橋梁付属物工、現場塗装工、トンネル工、除草工、応急処理工、構造物撤去工、仮設工その他これらに類する工種について適用する。

#### 6-8-1-2 適用規定（1）

土工は、第3編第2章土工、構造物撤去工は、第3編第4章第9節構造物撤去工、仮設工は、第3編第4章第10節仮設工の規定による。

#### 6-8-1-3 適用規定（2）

本章に特に定めのない事項については、第1編共通編、第2編材料編、第3編森林土木工事共通編及び本編第1章～第6章の規定による。

#### 6-8-1-4 道路維持の施工

受注者は、道路維持の施工にあたっては、安全かつ円滑な交通を確保するため林道を良好な状態に保つようにならなければならない。

#### 6-8-1-5 臨機の措置

受注者は、工事区間内での事故防止のため、やむを得ず臨機の措置を行う必要がある場合は、第1編総則1-1-1-48 臨機の措置の規定に基づき処置しなければならない。

### 第2節 適用すべき諸基準

#### 6-8-2-1 適用すべき諸基準

受注者は、設計図書において特に定めのない事項については、以下の基準類による。これにより難しい場合は、監督職員の承諾を得なければならない。

なお、基準類と設計図書に相違がある場合は、原則として設計図書の規定に従うものとし、疑義がある場合は監督職員と協議しなければならない。

日本道路協会	道路維持修繕要綱	(昭和53年7月)
日本道路協会	舗装再生便覧	(平成22年11月)
日本道路協会	舗装調査・試験法便覧	(平成31年3月)
日本道路協会	道路橋補修便覧	(昭和54年2月)
日本道路協会	道路トンネル維持管理便覧（本土工編）	(平成27年6月)

日本道路協会	道路トンネル維持管理便覧（付属施設編）	（平成 28 年 11 月）
日本道路協会	道路緑化技術基準・同解説	（平成 28 年 3 月）
日本道路協会	舗装施工便覧	（平成 18 年 2 月）
日本道路協会	舗装の構造に関する技術基準・同解説	（平成 13 年 9 月）
日本道路協会	舗装設計施工指針	（平成 18 年 2 月）
日本道路協会	舗装設計便覧	（平成 18 年 2 月）
日本みち研究所	景観に配慮した防護柵の整備ガイドライン	（平成 29 年 11 月）

### 第 3 節 舗装工

#### 6-8-3-1 一般事項

##### 1 適用工種

本節は、舗装工として路面切削工、舗装打換え工、切削オーバーレイ工、オーバーレイ工、路上再生工、薄層カラー舗装工、コンクリート舗装補修工、アスファルト舗装補修工その他これらに類する工種について定める。

##### 2 舗装工の施工

受注者は、舗装工の施工については、施工箇所以外の部分に損傷を与えないように行わなければならない。

##### 3 適用規定

舗装工の施工による発生材の処理は、第 3 編 3-4-9-15 運搬処理工の規定による。

#### 6-8-3-2 材料

##### 1 アスファルト注入に使用する注入材料

アスファルト注入に使用する注入材料は、ブローンアスファルトとし、JIS K 2207（石油アスファルト）の規格に適合するものとする。

なお、ブローンアスファルトの針入度は設計図書によらなければならない。

##### 2 目地補修に使用するクラック防止シート

受注者は、目地補修に使用するクラック防止シートについては、施工前に監督職員に品質を証明する資料の承諾を得なければならない。

#### 6-8-3-3 路面切削工

路面切削工の施工については、第 3 編 3-4-6-9 路面切削工の規定による。

#### 6-8-3-4 舗装打換え工

舗装打換え工の施工については、第 3 編 3-4-6-10 舗装打換え工の規定による。

#### 6-8-3-5 切削オーバーレイ工

##### 1 適用規定

路面切削工の施工については、第 3 編 3-4-6-9 路面切削工の規定による。

##### 2 切削面の整備



- (1) 受注者は、オーバーレイ工に先立って施工面の有害物を除去しなければならない。
- (2) 受注者は、施工面に異常を発見した時は、直ちに監督職員に連絡し、設計図書に関して監督職員と協議しなければならない。

### 3 舗設

受注者は、施工面を整備した後、第3編第4章第6節一般舗装工のうち該当する項目の規定に従って各層の舗設を行なわなければならない。ただし交通開放時の舗装表面温度は、監督職員の指示による場合を除き 50℃以下としなければならない。

#### 6-8-3-6 オーバーレイ工

オーバーレイ工の施工については、第3編 3-4-6-11 オーバーレイ工の規定による。

#### 6-8-3-7 路上再生工

##### 1 路上路盤再生工

路上路盤再生工については、以下の規定による。

##### (1) 施工面の整備

- ① 受注者は、施工に先立ち路面上の有害物を除去しなければならない。
- ② 既設アスファルト混合物の切削除去または予備破砕などの処置は設計図書によらなければならない。
- ③ 受注者は、施工面に異常を発見した時は、直ちに監督職員に連絡し、設計図書に関して監督職員と協議しなければならない。

##### (2) 添加材料の使用量

- ① セメント、アスファルト乳剤、補足材などの使用量は設計図書によらなければならない。
- ② 受注者は、施工に先立って「舗装調査・試験法便覧 5-3 再生路盤材量に関する試験」（日本道路協会、平成31年3月）に示される試験法により一軸圧縮試験を行い、使用するセメント量について監督職員の承諾を得なければならない。ただし、これまでの実績がある場合で、設計図書に示すセメント量の混合物が基準を満足し、施工前に使用するセメント量について監督職員が承諾した場合には、一軸圧縮試験を省略することができるものとする。
- ③ セメント量決定の基準とする一軸圧縮試験基準値は、設計図書に示す場合を除き表 6-8-1 に示す値とするものとする。

表 6-8-1 一軸圧縮試験基準値（養生日数 7 日）

特性値	路上再生セメント 安定処理材料	路上セメント・アスファルト 乳剤安定処理材料
一軸圧縮強さ MPa	2.5	1.5-2.9
一次変位量 1/100 cm	—	5-30
残留強度率%	—	65 以上

##### (3) 最大乾燥密度

受注者は、施工開始日に採取した破砕混合直後の試料を用い、「舗装調査・試験法便覧」（日本道路協会、平成19年6月）に示される「G021 砂置換法による路床の密度の測定方法」により路上再生安定処理材料の最大乾燥密度を求め、監督職員の承諾を得なければならない。

#### (4) 気象条件

気象条件は、第3編3-4-6-7 アスファルト舗装工の規定による。

#### (5) 材料の準備及び破砕混合

① 受注者は、路面の上にセメントや補足材を敷均し、路上破砕混合によって既設アスファルト混合物及び既設粒状路盤材等を破砕すると同時に均一に混合しなければならない。また、路上再生安定処理材料を最適含水比付近に調整するため、破砕混合の際に必要な応じ水を加えなければならない。

路上再生セメント・アスファルト乳剤安定処理の場合は、路上破砕混合作業時にアスファルト乳剤を添加しながら均一に混合しなければならない。

② 受注者は、施工中に異常を発見した場合には、直ちに監督職員に連絡し、設計図書に関して監督職員と協議しなければならない。

#### (6) 整形及び締固め

① 受注者は、破砕混合した路上再生路盤材を整形した後、締固めなければならない。

② 受注者は、路上再生路盤の厚さが20cmを越える場合の締固めは、振動ローラにより施工しなければならない。

#### (7) 養生

養生については、第3編3-4-6-7 アスファルト舗装工の規定による。

### 2 路上表層再生工

路上表層再生工については、以下の規定による。

#### (1) 施工面の整備

① 受注者は、施工前に縦横断測量を行い、舗設計画図面を作成し、設計図書に関して監督職員の承諾を得なければならない。

縦横断測量の間隔は設計図書による。特に定めていない場合は20m間隔とする。

② 受注者は、施工に先立ち路面上の有害物を除去しなければならない。

③ 既設舗装の不良部分の撤去、不陸の修正などの処置は、設計図書によらなければならない。

④ 受注者は、施工面に異常を発見した時は、直ちに監督職員に連絡し、設計図書に関して監督職員と協議しなければならない。

#### (2) 室内配合

① 受注者は、リミックス方式の場合、設計図書に示す配合比率で再生表層混合物を作製しマーシャル安定度試験を行い、その品質が第3編3-4-6-3 アスファルト舗装の材料、表3-4-19 マーシャル安定度試験基準値を満たしていることを確認し、施工前に設計図書に関して監督職員の承諾を得なければならない。ただし、これまでの実績がある場合で、設計図書に示す配合比率の再生表層混合物が基準を満足し、施工前に監督職員が承諾した場合は、マーシャル安定度試験を省略することができるものとする。

② 受注者は、リペーブ方式の場合、新規アスファルト混合物の室内配合を第3編 3-4-6-1 一般事項により行わなければならない。また、既設表層混合物に再生用添加剤を添加する場合には、リミックス方式と同様にして品質を確認し、施工前に設計図書に関して監督職員の承諾を得なければならない。

(3) 現場配合

受注者は、リペーブ方式による新設アスファルト混合物を除き、再生表層混合物の最初の1日の舗設状況を観察する一方、その混合物についてマーシャル安定度試験を行い、第3編 3-4-6-3 アスファルト舗装の材料、表 3-2-24 マーシャル安定度試験基準値に示す基準値と照合しなければならない。もし基準値を満足しない場合には、骨材粒度またはアスファルト量の修正を行い、設計図書に関して監督職員の承諾を得て最終的な配合（現場配合）を決定しなければならない。リペーブ方式における新規アスファルト混合物の現場配合は、第3編 3-4-6-3 アスファルト舗装の材料の該当する項により決定しなければならない。

(4) 基準密度

受注者は、「路上表層再生工法技術指針（案）の7-3-2 品質管理」（日本道路協会、昭和62年1月）に示される方法に従い、アスファルト混合物の基準密度を求め、施工前に基準密度 について監督職員の承諾を得なければならない

(5) 気象条件

気象条件は、第3編 3-4-6-7 アスファルト舗装工の規定による。

(6) 路上再生

① 受注者は、再生用路面ヒータにより再生表層混合物の初転圧温度が110℃以上となるように路面を加熱し、路上表層再生機により既設表層混合物を設計図書に示された深さでかきほぐさなければならない。ただし、既設アスファルトの品質に影響を及ぼすような加熱を行ってはならない。

② 受注者は、リミックス方式の場合は、新設アスファルト混合物などとかきほぐした既設表層混合物とを均一に混合し、敷均さなければならない。

リペーブ方式の場合は、かきほぐした既設表層混合物を敷均した直後に、新設アスファルト混合物を設計図書に示された厚さとなるように敷均さなければならない。

(7) 締固め

受注者は、敷均した再生表層混合物を、初転圧温度 110℃以上で、締固めなければならない。

(8) 交通解放温度

交通解放時の舗装表面温度は、監督職員の指示による場合を除き 50℃以下としなければならない。

### 6-8-3-8 コンクリート舗装補修工

コンクリート舗装補修工の施工については、第3編 3-4-6-13 コンクリート舗装補修工の規定による。

#### 6-8-3-9 アスファルト舗装補修工

アスファルト舗装補修工の施工については、第3編 3-4-6-12 アスファルト舗装補修工の規定による。

#### 6-8-3-10 砂利路盤工

砂利路盤工の施工は、第3編 3-4-6-14 砂利路盤工の規定による。

### 第4節 排水構造物工

#### 6-8-4-1 一般事項

一般事項は、第6編 6-1-10-1 一般事項の規定による。

#### 6-8-4-2 作業土工（床掘り・埋戻し）

作業土工の施工については、第3編 3-2-1-14 作業土工（床掘り・埋戻し）の規定による。

#### 6-8-4-3 側溝工

側溝工の施工については、第6編 6-1-10-3 側溝工の規定による。

#### 6-8-4-4 横断工

横断工の施工については、第6編 6-1-10-4 横断工の規定による。

#### 6-8-4-5 コルゲートパイプ工

コルゲートパイプ工の施工については、第6編 6-1-10-5 コルゲートパイプ工の規定による。

#### 6-8-4-6 コルゲートフリューム工

コルゲートフリューム工の施工については、第6編 6-1-10-6 コルゲートフリューム工の規定による。

#### 6-8-4-7 洗越工

洗越工の施工については、第6編 6-1-10-7 洗越工の規定による。

#### 6-8-4-8 呑口工及び吐口工

呑口及び吐口工の施工については、第6編 6-1-10-8 呑口及び吐口工の規定による。

#### 6-8-4-9 集水ます工

集水ます工の施工については、第6編 6-1-10-9 集水ます工の規定による。

#### 6-8-4-10 流木除け工及び土砂止め工

流木除け及び土砂止め工の施工については、第6編 6-1-10-10 流木除け及び土砂止め工の規定による。

#### 6-8-4-11 流末工

流末工の施工については、第6編 6-1-10-11 流末工の規定による。

#### 6-8-4-12 地下排水工

地下排水工の施工については、第6編 6-1-10-12 地下排水工の規定による。

#### 6-8-4-13 法面排水工（小段排水・縦排水工）

法面排水工（小段排水・縦排水工）の施工については、第6編 6-1-10-13 法面排水工（小段排水・縦排水工）の規定による。

#### 6-8-4-14 管渠工

管渠工の施工については、第6編 6-1-10-14 管渠工の規定による。

#### 6-8-4-15 場所打水路工

場所打水路工の施工については、第6編 6-1-10-15 場所打水路工の規定による。

### 第5節 防護柵工

#### 6-8-5-1 一般事項

本節は、防護柵工として作業土工（床掘り、埋戻し）、路側防護柵工、防止柵工、ボックスビーム工、車止めポスト工、防護柵基礎工その他これらに類する工種について定める。

#### 6-8-5-2 作業土工（床掘り・埋戻し）

作業土工の施工については、第3編 3-2-1-14 作業土工（床掘り・埋戻し）の規定による。

#### 6-8-5-3 路側防護柵工

路側防護柵工の施工については、第3編 3-4-3-7 路側防護柵工の規定による。

#### 6-8-5-4 ボックスビーム工

ボックスビーム工の施工については、第6編 6-2-7-4 ボックスビーム工の規定による。

#### 6-8-5-5 車止めポスト工

車止めポスト工の施工については、第6編 6-2-7-5 車止めポスト工の規定による。

#### 6-8-5-6 防護柵基礎工

防護柵基礎工の施工については、第3編 3-4-3-7 路側防護柵工の規定による。

### 第6節 標識工

#### 6-8-6-1 一般事項

本節は、標識工として小型標識工その他これらに類する工種について定める。

## 6-8-6-2 材料

### 1 適用規定

標識工で使用する標識の品質規格については、第2編 2-2-12-1 道路標識の規定による。

### 2 錆止めペイント

標識工に使用する錆止めペイントは、JIS K 5621 (一般用さび止めペイント) から JIS K5674 (鉛・クロムフリーさび止めペイント) に適合するものとする。

### 3 基礎杭

標識工で使用する基礎杭は、JIS G 3444 (一般構造用炭素鋼鋼管) STK400、JIS A 5525 (鋼管ぐい) SKK400 及び JIS G 3101 (一般構造用圧延鋼材) SS400 の規格に適合するものとする。

### 4 標示板

受注者は、標示板には設計図書に示す位置に補強材を標示板の表面にヒズミの出ないようスポット溶接をしなければならない。

### 5 標示板の下地処理

受注者は、標示板の下地処理にあつたては脱脂処理を行い、必ず洗浄を行わなければならない。

### 6 標示板の文字・記号等

受注者は、標示板の文字・記号等を「道路標識、区画線及び道路標示に関する命令 (昭和35年12月17日付け総理府・建設省令第3号)」(標識令) 及び「道路標識設置基準」(日本道路協会、令和元年10月) による色彩と寸法で、標示する。これにより難しい場合は、監督職員の承諾を得なければならない。

## 6-8-6-3 小型標識工

小型標識工の施工については、第3編 3-4-3-6 小型標識工の規定による。

## 第7節 軽量盛土工

### 6-8-7-1 一般事項

本節は、軽量盛土工として、軽量盛土工その他これらに類する工種について定める。

### 6-8-7-2 軽量盛土工

軽量盛土工の施工については、第3編 3-4-11-2 軽量盛土工の規定による。

## 第8節 擁壁工

### 6-8-8-1 一般事項

一般事項は、第6編 6-1-7-1 一般事項の規定による。

### 6-8-8-2 作業土工 (床掘り・埋戻し)

作業土工の施工については、第3編 3-2-1-14 作業土工 (床掘り、埋戻し) の規定による。

### 6-8-8-3 既製杭工

既製杭工の施工については、第3編3-4-4-4 既製杭工の規定による。

### 6-8-8-4 場所打杭工

場所打杭工の施工については、第3編3-4-4-5 場所打杭工の規定による。

### 6-8-8-5 場所打擁壁工

場所打擁壁工の施工については、第3編第3章無筋・鉄筋コンクリートの規定による。

### 6-8-8-6 プレキャスト擁壁工

プレキャスト擁壁工の施工については、第3編3-4-15-2 プレキャスト擁壁工の規定による。

### 6-8-8-7 補強土壁工

補強土壁工の施工については、第3編3-4-15-3 補強土壁工の規定による。

### 6-8-8-8 井桁ブロック工

井桁ブロック工の施工については、第3編3-4-15-4 井桁ブロック工の規定による。

### 6-8-8-9 鋼製擁壁工

鋼製擁壁工の施工については、第6編6-1-7-10 鋼製擁壁工の規定による。

### 6-8-8-10 簡易鋼製擁壁工

簡易鋼製擁壁工の施工については、第6編6-1-7-11 簡易鋼製擁壁工の規定による。

### 6-8-8-11 木製土留・擁壁工

木製土留・擁壁工の施工については、第6編6-1-7-12 木製土留・擁壁工の規定による。

### 6-8-8-12 土のう積工

土のう積工の施工については、第6編6-1-7-13 土のう積工の規定による。

## 第9節 石・ブロック積工

### 6-8-9-1 一般事項

一般事項は、第6編6-1-8-1 一般事項の規定による。

### 6-8-9-2 作業土工（床掘り・埋戻し）

作業土工の施工については、第3編3-2-1-14 作業土工（床掘り、埋戻し）の規定による。

### 6-8-9-3 コンクリートブロック工

コンクリートブロック工の施工については、第3編3-4-5-3 コンクリートブロック工規定

による。

#### 6-8-9-4 石積（張）工

石積（張）工の施工については、第3編 3-4-5-5 石積（張）工の規定による。

### 第10節 カルバート工

#### 6-8-10-1 一般事項

一般事項は、第6編 6-1-9-1 一般事項の規定による。

#### 6-8-10-2 材料

材料は、第6編 6-1-9-2 材料の規定による。

#### 6-8-10-3 作業土工（床掘り・埋戻し）

作業土工の施工については、第3編 3-2-1-14 作業土工（床掘り、埋戻し）の規定による。

#### 6-8-10-4 既製杭工

既製杭工の施工については、第3編 3-4-4-4 既製杭工の規定による。

#### 6-8-10-5 場所打杭工

場所打杭工の施工については、第3編 3-4-4-5 場所打杭工の規定による。

#### 6-8-10-6 場所打函渠工

場所打函渠工の施工については、第6編 6-1-9-6 場所打函渠工の規定による。

#### 6-8-10-7 プレキャストカルバート工

プレキャストカルバート工の施工については、第3編 3-4-3-25 プレキャストカルバート工の規定による。

#### 6-8-10-8 防水工

防水工の施工については、第6編 6-1-9-8 防水工の規定による。

### 第11節 法面工

#### 6-8-11-1 一般事項

一般事項は、第6編 6-1-5-1 一般事項の規定による。

#### 6-8-11-2 植生工

植生工の施工については、第3編 3-4-14-2 植生工の規定による。



### 6-8-11-3 吹付工

法面吹付工の施工については、第3編 3-4-14-3 吹付工の規定による。

### 6-8-11-4 法枠工

法枠工の施工については、第3編 3-4-14-4 法枠工の規定による。

### 6-8-11-5 アンカー工

アンカー工の施工については、第3編 3-4-14-5 アンカー工の規定による。

### 6-8-11-6 かが工

かが工の施工については、第3編第3編 3-4-14-6 かが工の規定による。

### 6-8-11-7 柵工

柵工の施工については、第6編 6-1-5-7 柵工の規定による。

## 第12節 橋梁床版工

### 6-8-12-1 一般事項

#### 1 適用工種

本節は、橋梁床版工として床版補強工（鋼板接着工法）、床版補強工（増桁架設工法）、床版増厚補強工、床版取替工、旧橋撤去工その他これらに類する工種について定める。

#### 2 異常発見時の処置

受注者は、橋梁修繕箇所異常を発見したときは、設計図書に関して監督職員と協議しなければならない。

### 6-8-12-2 材料

床版防水膜、伸縮継手、支承、高欄・手摺に使用する材料は、設計図書によらなければならない。

### 6-8-12-3 床版補強工（鋼板接着工法）

#### 1 クラック状況の調査

受注者は、施工に先立ち床版のクラック状況を調査し、設計図書に関して監督職員と協議しなければならない。

#### 2 クラック処理

受注者は、床版クラック処理については設計図書によらなければならない。

#### 3 接着面の不陸調整

受注者は、床版部接着面の不陸調整として、サンダー等でレイタンス、遊離石灰を除去した後、シンナー等で清掃しなければならない。また、床版の接合面のはく離部は、設計図書に示す材料を用いて円滑に調整しなければならない。

#### 4 取付位置のマーキング

受注者は、床版部に、アンカーボルト取付け穴の位置が鋼板と一致するよう正確にマーキングをするものとする。

#### 5 油脂等の除去

受注者は、鋼板及びコンクリートの接合面の油脂及びゴミをアセトン等により除去しなければならない。

#### 6 接着部の養生

受注者は、シールした樹脂の接着力が、注入圧力に十分耐えられるまで養生しなければならない。

#### 7 注入材料の充填

受注者は、注入については、注入材料が隙間に十分ゆきわたるように施工しなければならない。

### 6-8-12-4 床版補強工（増桁架設工法）

#### 1 既設部材撤去

受注者は、既設部材撤去について周辺部材に悪影響を与えないように撤去しなければならない。

#### 2 増桁架設

増桁架設については、第6編第4章第5節鋼橋架設工の規定による。

#### 3 素地調整

既設桁の内、増桁と接する部分は設計図書に規定する素地調整を行うものとする。

#### 4 清掃

受注者は、床版部を増桁フランジ接触幅以上の範囲をサンダー等でレイタンス、遊離石灰を除去した後、シンナー等で清掃しなければならない。

#### 5 増桁の取付け

受注者は、増桁と床版面との間の隙間をできるかぎり小さくするように増桁を取付けなければならない。

#### 6 スペーサの打込み

受注者は、床版の振動を樹脂剤の硬化時に与えないためスペーサーを50cm程度の間隔で千鳥に打込まなければならない。

#### 7 注入

受注者は、注入については、注入材料が隙間に十分ゆきわたるように施工しなければならない。

#### 8 注入パイプの撤去

受注者は、注入材料が硬化後、注入パイプを撤去しグラインダ等で表面仕上げをしなければならない。

#### 9 クラック処理の施工

(1) 受注者は、クラック補修の施工については、水中施工を行ってはならない。

(2) 受注者は、下地処理及び清掃により不純物の除去を行った後、クラック補修の施工に着手しなければならない。

- (3) 受注者は、クラック補修箇所への充填材料は、確実に充填しなければならない。
- (4) 受注者は、使用材料及び施工方法については、設計図書及び監督職員の指示によらなければならない。

#### 10 クラック処理の注入材・シール材

クラック処理の施工で使用する注入材・シール材はエポキシ系樹脂とする。

#### 11 クラック注入延長及び注入量の変更

受注者は、クラック注入延長及び注入量に変更が伴う場合には、施工前に設計図書に関して監督職員と協議しなければならない。

### 6-8-12-5 床版増厚補強工

#### 1 路面切削工

路面切削工の施工については、第3編 3-4-6-9 路面切削工の規定による。

#### 2 床版防水膜橋面舗装の施工

床版防水膜、橋面舗装の施工については、第6編第2章第4節舗装工の規定による。

#### 3 床版クラック処理

受注者は、床版クラック処理については設計図書によらなければならない。

#### 4 床版部接着面の不陸調整

受注者は、床版部接着面の不陸調整として、サンダー等でレイタンス、遊離石灰を除去した後、清掃しなければならない。また、床版の接合面のはく離部は、設計図書に示す材料を用いて円滑に調整しなければならない。

### 6-8-12-6 床版取替工

#### 1 舗装版撤去の施工

路面切削工の施工については、第3編 3-4-6-9 路面切削工の規定による。

#### 2 増桁架設の施工

増桁架設の施工については、第6編 6-8-12-4 床版補強工(増桁架設工法)の規定による。

#### 3 鋼製高欄既設床版伸縮継手の撤去作業

受注者は、鋼製高欄、既設床版、伸縮継手の撤去作業にあたって、他の部分に損傷を与えないように行わなければならない。

#### 4 プレキャスト床版の設置

受注者は、プレキャスト床版の設置において、支持けたフランジと床版底面の不陸の影響を無くすよう施工しなければならない。

#### 5 鋼製伸縮装置の製作

鋼製伸縮装置の製作については、第3編 3-4-12-5 鋼製伸縮継手製作工の規定による。

#### 6 伸縮継手据付け

伸縮継手据付けについては、第3編 3-4-3-21 伸縮装置工の規定による。

#### 7 橋梁用高欄付け

橋梁用高欄付けについては第6編 6-4-8-7 橋梁用高欄工の規定による。

#### 8 床版防水膜橋面舗装の施工

床版防水膜、橋面舗装の施工については、第6編第2章第4節舗装工の規定による。

#### 6-8-12-7 旧橋撤去工

##### 1 旧橋撤去

受注者は、旧橋撤去にあたり、振動、騒音、粉塵、汚濁水等により、第三者に被害を及ぼさないよう施工しなければならない。

##### 2 舗装版・床版破碎及び撤去

受注者は、舗装版・床版破碎及び撤去に伴い、適切な工法を検討し施工しなければならない。

##### 3 突発的な出水対策

受注者は、旧橋撤去工に伴い河川内に足場を設置する場合には、突発的な出水による足場の流出、路盤の沈下が生じないように対策及び管理を行わなければならない。

##### 4 鋼製高欄撤去・桁材撤去

受注者は、鋼製高欄撤去・桁材撤去において、設計図書による処分方法によらなければならない。

##### 5 落下物防止対策

受注者は、河川及び供用道路上等で、旧橋撤去工を行う場合は、撤去に伴い発生するアスファルト殻、コンクリート殻及び撤去に使用する資材の落下を防止する対策を講じ、河道及び交通の確保につとめなければならない。

### 第13節 橋梁付属物工

#### 6-8-13-1 一般事項

本節は、橋梁付属物工として伸縮継手工、排水施設工、地覆工、橋梁用防護柵工、橋梁用高欄工、検査路工その他これらに類する工種について定める。

#### 6-8-13-2 伸縮継手工

##### 1 撤去作業

受注者は、既設伸縮継手材の撤去作業にあたって、他の部分に損傷を与えないように行わなければならない。

##### 2 伸縮継手据付け

伸縮継手据付けについては、第3編3-4-3-21 伸縮装置工の規定による。

##### 3 交通解放の時期

受注者は、交通解放の時期について、監督職員の承諾を得なければならない。

#### 6-8-13-3 排水施設工

##### 1 施工上の注意

受注者は、既設排水施設撤去の作業にあたって、他の部分に損傷を与えないように行わなければならない。

##### 2 排水管の設置

排水管の設置については、第6編6-4-8-4 排水装置工の規定による。

#### 6-8-13-4 地覆工

受注者は、地覆については、橋の幅員方向最端部に設置しなければならない。

#### 6-8-13-5 橋梁用防護柵工

橋梁用防護柵工の施工については、第6編 6-4-8-6 橋梁用防護柵工の規定による。

#### 6-8-13-6 橋梁用高欄工

橋梁用高欄工の施工については、第6編 6-4-8-7 橋梁用高欄工の規定による。

#### 6-8-13-7 検査路工

##### 1 既設検査路の撤去作業

受注者は、既設検査路の撤去作業にあたって、他の部分に損傷を与えないように行わなければならない。

##### 2 検査路の施工

検査路の施工については、第6編 6-4-8-8 検査路工の規定による。

### 第14節 現場塗装工

#### 6-8-14-1 一般事項

##### 1 適用工種

本節は、現場塗装工として橋梁塗装工、道路付属構造物塗装工、張紙防止塗装工、コンクリート面塗装工その他これらに類する工種について定める。

##### 2 塗装作業者

受注者は、同種塗装工事に従事した経験を有する塗装作業者を工事に従事させなければならない。

#### 6-8-14-2 材料

現場塗装の材料については、第3編 3-4-12-2 材料の規定による。

#### 6-8-14-3 橋梁塗装工

##### 1 さび落とし清掃

受注者は、被塗物の表面を塗装に先立ち、さび落とし清掃を行うものとし、素地調整は設計図書に示す素地調整種別に応じて、以下の仕様を適用しなければならない。

表 6-8-2 素地調整程度と作業内容

素地調整程度	さび面積	塗膜異常面積	作業内容	作業方法
1種	—	—	さび、旧塗膜を完全に除去し鋼材面を露出させる。	ブラスト法
2種	30%以上	—	旧塗膜、さびを除去し鋼材面を露出させる。ただし、さび面積30%以下で旧塗膜がB、b塗装系の場合はジンクプライマーやジンクリッチペイントを残し、他の旧塗膜を全面除去する。	ディスクサンダー、ワイヤホイールなどの電動工具と手工具との併用、ブラスト法

3種A	15～30%	30%以上	活膜は残すが、それ以外の不良部（さび、割れ、ふくれ）は除去する。	同上
3種B	5～15%	15～30%	同上	同上
3種C	5%以下	5～15%	同上	同上
4種	—	5%以下	粉化物、汚れなどを除去する。	同上

## 2 塩分の付着水洗い

受注者は、海岸地域に架設または保管されていた場合、海上輸送を行った場合、その他臨海地域を長距離輸送した場合など部材に塩分の付着が懸念された場合には、塩分付着量の測定を行いNaClが50 mg/m<sup>2</sup>以上の時は水洗いする。

## 3 下塗

受注者は、素地調整を終了したときは、被塗膜面の素地調整状態を確認したうえで下塗りを施工しなければならない。

## 4 中塗り上塗りの施工

中塗り、上塗りの施工については、第3編3-4-3-28 現場塗装工の規定による。

## 5 施工管理の記録

施工管理の記録については、第3編3-4-3-28 現場塗装工の規定による。

### 6-8-14-4 道路付属構造物塗装工

付属物塗装工の施工については、第6編6-8-14-3 橋梁塗装工の規定による。

### 6-8-14-5 張紙防止塗装工

#### 1 素地調整

素地調整については、第6編6-8-14-3 橋梁塗装工の規定による。

#### 2 使用する塗料の塗装禁止条件

受注者は、使用する塗料の塗装禁止条件については、設計図書によらなければならない。

#### 3 使用する塗料の塗装間隔

受注者は、使用する塗料の塗装間隔については、設計図書によらなければならない。

## 第15節 トンネル工

### 6-8-15-1 一般事項

本節は、トンネル工として内装板工、裏込注入工、漏水対策工その他これらに類する工種について定める。

### 6-8-15-2 内装板工

#### 1 既設内装板撤去

受注者は、既設内装板撤去については、他の部分に損傷を与えないよう行わなければならない。

#### 2 コンクリートアンカーのせん孔

受注者は、コンクリートアンカーのせん孔にあたっては、せん孔の位置、角度及び既設構造物への影響に注意し施工しなければならない。

### 3 破損防止

受注者は、施工に際し既設トンネル施設を破損しないように注意し施工しなければならない。

### 4 内装板の設置

受注者は、内装板の設置については、所定の位置に確実に固定しなければならない。

## 6-8-15-3 裏込注工

### 1 裏込注入

受注者は、裏込注入を覆工コンクリート打設後早期に実施しなければならない。なお、注入材料、注入時期、注入圧力、注入の終了時期等については設計図書に関して監督職員の承諾を得なければならない。

### 2 裏込め注入の施工

受注者は、裏込め注入の施工にあたって、縦断方向の施工順序としては埋設注入管のうち標高の低い側より、逐次高い方へ片押しで作業しなければならない。また、トンネル横断面内の施工順序としては、下部から上部へ作業を進めるものとする。

なお、下方の注入管より注入するに際して、上部の注入孔の栓をあけて空気を排出するものとする。

### 3 注入孔の充てん

受注者は、注入孔を硬練りモルタルにより充填し、丁寧に仕上げなければならない。

### 4 グラウトパイプの配置

受注者は、グラウトパイプの配置については、設計図書に関して監督職員の承諾を得なければならない。

### 5 使用する塗料の塗装間隔

受注者は、使用する塗料の塗装間隔については、設計図書によらなければならない。

## 6-8-15-4 漏水対策工

### 1 漏水補修工の施工箇所

受注者は、漏水補修工の施工箇所は設計図書によるが、設計図書と現地の漏水箇所とに不整合がある場合は、施工前に設計図書に関して監督職員と協議しなければならない。

### 2 線導水の施工

受注者は、線導水の施工については、ハツリ後、浮きコンクリートを除去しなければならない。

### 3 漏水補修工の施工

受注者は、漏水補修工の施工については、導水材を設置する前に導水部を清掃しなければならない。

## 第16節 道路付属物復旧工

### 6-8-16-1 一般事項

## 1 適用工種

本節は、道路付属物復旧工として付属物復旧工その他これらに類する工種について定める。

## 2 道路付属物復旧工の施工

受注者は、道路付属物復旧工の施工については、施工箇所以外の部分に損傷を与えないように行わなければならない。

## 3 発生材の処理

道路付属物復旧工の施工による発生材の処理は、第3編 3-4-9-15 運搬処理工の規定による。

### 6-8-16-2 材料

受注者は、道路付属物復旧工に使用する材料について、設計図書または監督職員の指示と同一規格のものが入手できない場合は、製品及び規格について、施工前に監督職員の承諾を得なければならない。

### 6-8-16-3 付属物復旧工

#### 1 一般事項

受注者は、付属物復旧工については、時期、箇所、材料、方法等について監督職員より指示を受けるものとし、完了後は速やかに復旧数量等を監督職員に報告しなければならない。

#### 2 ガードレール等復旧の施工

ガードレール復旧、ガードケーブル復旧、ガードパイプ復旧の施工については、第3編 3-4-3-7 路側防護柵工の規定による。

#### 3 転落(横断)防止柵復旧の施工

転落(横断)防止柵復旧の施工については、設計図書による。

#### 4 小型標識復旧の施工

小型標識復旧の施工については、第3編 3-4-3-6 小型標識工の規定による。

#### 5 標示板復旧の施工

受注者は、標示板復旧の施工については、付近の構造物、道路交通に特に注意し、支障にならないようにしなければならない。

#### 6 視線誘導標復旧距離標復旧の施工

視線誘導標復旧、距離標復旧の施工については、第3編 3-4-3-9 道路付属物工の規定による。

## 第17節 除草工

### 6-8-17-1 一般事項

#### 1 対象工種

本節は、除草工として林道除草工その他これらに類する工種について定める。

#### 2 除草工の施工後の出来高確認の方法

受注者は、除草工の施工後の出来高確認の方法について、施工前に監督職員の指示を受けなければならない。

#### 3 発生材の処理



除草工の施工による発生材の処理は、第3編 3-4-9-15 運搬処理工の規定による。

#### 6-8-17-2 林道除草工

##### 1 一般事項

受注者は、林道除草工の施工については、時期、箇所について監督職員より指示を受けるものとし、完了後は速やかに監督職員に報告しなければならない

##### 2 飛散防止

受注者は、林道除草工の施工にあたり、路面への草等の飛散防止に努めるものとし、刈り取った草等を交通に支障のないように、速やかに処理しなければならない。

### 第18節 応急処理工

#### 6-8-18-1 一般事項

##### 1 適用工種

本節は、応急処理工として応急処理作業工その他これらに類する工種について定める。

##### 2 損傷

受注者は、応急処理工の施工については、施工箇所以外の部分に損傷を与えないように行わなければならない。

##### 3 発生材の処理

応急処理工の施工による発生材の処理は、第3編 3-4-9-15 運搬処理工の規定による。

#### 6-8-18-2 応急処理作業工

応急処理作業工の時期、箇所、作業内容は、設計図書及び監督職員の指示によるものとし、完了後は速やかに監督職員に報告しなければならない。

## 第9章 雪寒

### 第1節 適用

#### 6-9-1-1 適用工種

本章は、林道工事における除雪工、仮設工その他これらに類する工種について適用する。

#### 6-9-1-2 適用規定（1）

仮設工は第3編第4章第10節仮設工の規定による。

#### 6-9-1-3 適用規定（2）

本章に特に定めのない事項については、第1編共通編、第2編材料編、第3編森林土木工事共通編の規定による。

#### 6-9-1-4 道路維持

受注者は、雪寒の施工にあたっては、安全かつ円滑な交通を確保するため道路を良好な状態に保つよう維持しなければならない。

#### 6-9-1-5 臨機の措置

受注者は、工事区間内での事故防止のため必要があると認めるときは、臨機の措置をとらなければならない。また、受注者は、措置をとった場合には、その内容を直ちに監督職員に通知しなければならない。

### 第2節 適用すべき諸基準

#### 6-9-2-1 適用すべき諸基準

受注者は、設計図書において特に定めのない事項については、以下の基準類による。これにより難しい場合は、監督職員の承諾を得なければならない。

なお、基準類と設計図書に相違がある場合は、原則として設計図書の規定に従うものとし、疑義がある場合は監督職員と協議しなければならない。

日本建設機械化協会 除雪・防雪ハンドブック（除雪編）	（平成16年12月）
日本道路協会 道路維持修繕要綱	（昭和53年7月）
日本建設機械化協会 除雪・防雪ハンドブック（防雪編）	（平成16年12月）
日本道路協会 道路防雪便覧	（平成2年5月）
日本道路協会 舗装設計施工指針	（平成18年2月）
本道路協会舗装の構造に関する技術基準・同解説	（平成13年9月）
日本道路協会 舗装施工便覧	（平成18年2月）

### 第3節 除雪工

#### 6-9-3-1 一般事項

##### 1 適用工種

本節は、除雪工として一般除雪工、運搬除雪工、凍結防止工、安全処理工、保険費、除雪機械修理工その他これらに類する工種について定める。

##### 2 施工計画書

除雪工においては、施工計画書へ以下に示す事項を記載しなければならない。

なお、第1編 1-1-1-4 施工計画書第1項において規定している計画工程表については、記載しなくてよいものとする。

(1) 情報連絡体制（氏名、職名及び連絡方法）

(2) 機械配置計画

##### 3 通行規制

受注者は、除雪工において、工事区間の通行規制を行う必要がある場合は、通行規制を行う前に設計図書に関して監督職員と協議しなければならない。

##### 4 作業区分

除雪工における作業時間帯による作業区分は、表 6-9-1 のとおりとする。

表 6-9-1 作業区分

作業区分	作業時間帯
昼間作業	7 時 00 分～19 時 00 分
夜間作業	19 時 00 分～7 時 00 分

##### 5 確保幅員

受注者は、異常降雪時を除き森林施業に用いる林業機械等の通行が図れる幅員を確保することを目標とし、施工しなければならない。

なお、異常降雪時においての目標は、監督職員の指示によるものとする。

##### 6 作業時期

受注者は、除雪工の各作業の開始時期については、監督職員の指示によるものとし、作業終了後は速やかに監督職員に報告しなければならない。

ただし、雪崩の発生、局地的な降雪等の異常時は、速やかに作業を開始し、速やかに監督職員に報告しなければならない。

##### 7 報告書

受注者は、各作業の終了後、速やかに作業の終了と作業時の状況を監督職員に連絡するものとし、翌日までに設計図書に示す様式により除雪作業日報、運転記録紙等を監督職員に提出しなければならない。

また、各月の終了後、速やかに設計図書に示す様式により除雪月報を監督職員に提出しなければならない。

##### 8 作業条件の報告

受注者は、工事期間中は毎日、作業内容及び気象、道路状況について、監督職員に報告し

なければならない。

なお、観測及び報告時間、報告方法は設計図書によらなければならない。

#### 9 作業上支障となる箇所

受注者は、施工区間の林道及び道路付属物等について、工事着手前に作業上支障となる箇所の把握を行い、事故の防止につとめなければならない。

#### 10 異常時の処置

受注者は、除雪機械が故障、事故等により除雪作業が出来ない場合は、速やかに監督職員に連絡し指示を受けなければならない。

#### 11 交通安全

受注者は、除雪工の施工については、一般交通、歩行者等の安全に十分注意しなければならない。

### 6-9-3-2 材料

受注者は、支給品以外の凍結防止剤を使用する場合は、凍結防止工に使用する凍結防止剤については、施工前に監督職員に品質を証明する資料の確認を受けなければならない。

### 6-9-3-3 一般除雪工

受注者は、一般除雪工を実施する時期、箇所、施工方法について、監督職員の指示を受けなければならない。

### 6-9-3-4 運搬除雪工

#### 1 一般事項

運搬除雪工を実施する時期、箇所、施工方法は、監督職員の指示によるものとする。

#### 2 雪捨場所及び雪捨場所の整理等

受注者は、運搬除雪工における雪捨場所及び雪捨場所の整理等について、現地の状況により設計図書に定められた雪捨場所及び雪捨場所の整理等に支障がある場合は、設計図書に関して監督職員と協議しなければならない。

### 6-9-3-5 凍結防止工

#### 1 一般事項

受注者は、凍結防止剤の散布については、実施する時期、箇所、方法散布量について、監督職員の指示を受けなければならない。

#### 2 飛散防止

受注者は、凍結防止剤の散布については、一般通行車両等へ凍結防止剤が飛び散らないようにしなければならない。

#### 3 固形式凍結防止剤の散布

受注者は、散布車両により固形式の凍結防止剤を散布した場合は、作業終了時にホッパ内に固形剤を残さないようにするものとし、防錆のため水洗い乾燥をしなければならない。

#### 4 凍結防止剤の保管等

受注者は、凍結防止剤の保管等については、「除雪・防雪ハンドブック（除雪編）8.5.8 貯蔵及び積み込み」（日本建設機械化協会、平成16年12月）の規定による。これにより難しい場合は、監督職員の承諾を得なければならない。

#### 5 凍結防止剤の使用量の確認方法

凍結防止剤の使用量の確認方法は、設計図書または監督職員の指示によるものとする。

### 6-9-3-6 安全処理工

#### 1 施工計画書

受注者は、雪庇処理、つらら処理、人工雪崩を実施する箇所は、監督職員の指示を受けなければならない。また、実施時期、施工方法については、施工計画書に記載しなければならない。

#### 2 適用規定

人工雪崩の施工については、「除雪・防雪ハンドブック（防雪編）6.2.5 雪崩の処理」（日本建設機械化協会、平成16年12月）の規定による。これにより難しい場合は、監督職員の承諾を得なければならない。

### 6-9-3-7 保険費

受注者は、除雪機械について自動車損害保険に加入するものとし、関係書類を保管し、監督職員から請求があった場合は、速やかに提示しなければならない。

### 6-9-3-8 除雪機械修理工

#### 1 一般事項

受注者は、除雪機械及び付属品等が、故障、損耗等により正常な作業が出来ないまたはそのおそれがある場合は、監督職員に報告し、指示を受けなければならない。

#### 2 除雪機械の修理内容

除雪機械の修理内容は、設計図書または監督職員の指示によるものとする。

## 第 10 章 道路修繕

### 第 1 節 適用

#### 6-10-1-1 適用工種

本章は、林道工事における工場製作工、工場製品輸送工、土工、舗装工、排水構造物工、縁石工、防護柵工、標識工、区画線工、道路植栽工、道路付属施設工、軽量盛土工、擁壁工、石・ブロック積（張）工、カルバート工、法面工、落石雪害防止工、橋梁床版工、鋼桁工、橋梁支承工、橋梁付属物工、橋脚巻立て工、現場塗装工、トンネル工、構造物撤去工、仮設工、その他これらに類する工種について適用する。

#### 6-10-1-2 適用規定（1）

土工は第 3 編第 2 章土工、構造物撤去工は第 3 編第 4 章第 9 節構造物撤去工、仮設工は第 3 編第 4 章第 10 節仮設工の規定による。

#### 6-10-1-3 適用規定（2）

本章に定めのない事項については、第 1 編共通編、第 2 編材料編、第 3 編森林土木工事共通編及び本編第 1 章～第 9 章の規定による。

#### 6-10-1-4 道路修繕の施工

受注者は、道路修繕の施工にあたっては、安全かつ円滑な交通を確保するため林道を良好な状態に保つようにしなければならない。

#### 6-10-1-5 臨機の措置

受注者は、工事区間内での事故防止のため、やむを得ず臨機の措置を行う必要がある場合は、第 1 編総則 1-1-1-48 臨機の措置の規定に基づき処置しなければならない。

### 第 2 節 適用すべき諸基準

#### 6-10-2-1 適用すべき諸基準

受注者は、設計図書において特に定めのない事項については、以下の基準類による。これにより難しい場合は、監督職員の承諾を得なければならない。

なお、基準類と設計図書に相違がある場合は、原則として設計図書の規定に従うものとし、疑義がある場合は監督職員と協議しなければならない。

日本道路協会	道路維持修繕要綱	(昭和 53 年 7 月)
日本道路協会	鋼道路橋防食便覧	(平成 26 年 3 月)
日本道路協会	舗装調査・試験法便覧	(平成 31 年 3 月)
日本道路協会	舗装再生便覧	(平成 22 年 11 月)

日本道路協会	道路橋補修便覧	(昭和 54 年 2 月)
日本道路協会	舗装施工便覧	(平成 18 年 2 月)
日本道路協会	舗装の構造に関する技術基準・同解説	(平成 13 年 9 月)
日本道路協会	舗装設計施工指針	(平成 18 年 2 月)
日本道路協会	舗装設計便覧	(平成 18 年 2 月)
日本みち研究所	補訂版道路のデザインー道路デザイン指針 (案) とその解説ー	(平成 29 年 11 月)

### 第 3 節 工場製作工

#### 6-10-3-1 一般事項

##### 1 適用工種

本節は、工場製作工として床版補強材製作工、桁補強材製作工、落橋防止装置製作工、RC 橋脚巻立て鋼板製作工その他これらに類する工種について定める。

##### 2 施工計画書

受注者は、原寸、工作、溶接、仮組立に関する事項を施工計画書へ記載しなければならない。

##### 3 鋳鉄品及び鋳造品

受注者は、鋳鉄品及び鋳造品の使用にあたっては、設計図書に示す形状寸法のもので、有害なキズまたは著しいひずみがないものを使用しなければならない。

#### 6-10-3-2 材料

材料については、第 3 編 3-4-12-2 材料の規定による。

#### 6-10-3-3 床版補強材製作工

床版補強材製作工の施工については、第 3 編 3-4-12-3 桁製作工の規定による。

#### 6-10-3-4 桁補強材製作工

桁補強材製作工の施工については、第 3 編 3-4-12-3 桁製作工の規定による。

#### 6-10-3-5 落橋防止装置製作工

落橋防止装置製作工の施工については、第 3 編 3-4-12-6 落橋防止装置製作工の規定による。

#### 6-10-3-6 RC 橋脚巻立て鋼板製作工

##### 1 適用規定

RC 橋脚巻立て鋼板製作工の施工については、第 3 編 3-4-12-3 桁製作工の規定による。

##### 2 鋼板製作

- (1) 受注者は、橋脚の形状寸法を計測し、鋼板加工図の作成を行い、設計図書に関して監督職員の承諾を得なければならない。

- (2) 鋼板の加工は、工場で行うものとする。
- (3) 工場塗装工の施工については、第3編 3-4-12-11 工場塗装工の規定による。  
なお、塗装種類、回数、使用量は設計図書によるものとする。
- (4) 受注者は、鋼板固定用等の孔あけは、正確な位置に直角に行わなければならない。

### 3 型鋼製作

- (1) 受注者は、フーチングアンカー筋の位置を正確に計測し、加工図を作成し、設計図書に  
関して監督職員の承諾を得なければならない。
- (2) 型鋼の加工は、工場で行うものとする。
- (3) 工場塗装工の施工については、第3編 3-4-12-11 工場塗装工の規定による。  
なお、塗装種類、回数、使用量は設計図書によるものとする。

## 第4節 工場製品輸送工

### 6-10-4-1 一般事項

本節は、工場製品輸送工として、輸送工その他これらに類する工種について定める。

### 6-10-4-2 工場製品輸送工

工場製品輸送工の施工については、第3編 3-4-8-2 輸送工の規定による。

## 第5節 舗装工

### 6-10-5-1 一般事項

本節は、舗装工として、路面切削工、舗装打換え工、オーバーレイ工、路上再生工、その他これらに類する工種について適用する。

### 6-10-5-2 材料

#### 1 アスファルト乳剤

路上再生セメント・アスファルト乳剤安定処理を行う場合に使用するアスファルト乳剤は、ノニオン系アスファルト乳剤（MN-1）とし、表 6-10-1 の規格に適合するものとする。

表 6-10-1 セメント混合用アスファルト乳剤の規格

(日本道路協会規格)

種類及び記号		ノニオン乳剤・MN-1
エングラード (25℃)		2~30
ふるい残留分 (1.18mm) %		0.3 以下
セメント混合性%		1.0 以下
蒸発残留分%		57 以上
蒸発残留物	針入度 (25℃)	60 を越え 300 以下
	トルエン可溶分%	97 以上
貯留安定度 (24 時間) %		1 以下

[注] 試験方法は舗装調査・試験法便覧 1-3 アスファルト乳剤の試験によるものとする。



## 2 適用規定

路上表層再生工に使用する新規アスファルト混合物の規定は、第3編 3-4-6-3 アスファルト舗装の材料のうち該当する項目によるものとする。

### 6-10-5-3 路面切削工

路面切削工の施工については、第3編 3-4-6-9 路面切削工の規定による。

### 6-10-5-4 舗装打換え工

舗装打換え工の施工については、第3編 3-4-6-10 舗装打換え工の規定による。

### 6-10-5-5 切削オーバーレイ工

切削オーバーレイ工の施工については、第3編 3-4-6-9 路面切削工の規定による。

### 6-10-5-6 オーバーレイ工

オーバーレイ工の施工については、第3編 3-4-6-11 オーバーレイ工の規定による。

### 6-10-5-7 路上再生工

路上再生工の施工については、第6編 6-8-3-7 路上再生工の規定による。

### 6-10-5-8 砂利路盤工

砂利路盤工の施工は、第3編 3-4-6-14 砂利路盤工の規定による。

## 第6節 排水構造物工

### 6-10-6-1 一般事項

#### 1 適用工種

本節は、排水構造物工として、作業土工（床掘り、埋戻し）、側溝工、管渠工、集水柵・マンホール工、地下排水工、場所打水路工、排水工その他これらに類する工種について適用する。

#### 2 構造物の撤去

受注者は、構造物の撤去については必要最低限で行い、かつ撤去しない部分に損傷を与えないように行わなければならない。

### 6-10-6-2 作業土工（床掘り・埋戻し）

作業土工の施工については、第3編 3-2-1-14 作業土工（床掘り・埋戻し）の規定による。

### 6-10-6-3 側溝工

側溝工の施工については、第6編 6-1-10-3 側溝工の規定による。

#### 6-10-6-4 管渠工

管渠工の施工については、第6編 6-1-10-14 管渠工の規定によるものとする。

#### 6-10-6-5 集水ます工

集水枡・マンホール工の施工については、第6編 6-1-10-9 集水枡工の規定による。

#### 6-10-6-6 地下排水工

地下排水工の施工については、第6編 6-1-10-12 地下排水工の規定による。

#### 6-10-6-7 場所打水路工

場所打水路工の施工については、第6編 6-1-10-15 場所打水路工の規定による。

#### 6-10-6-8 排水工

排水工の施工については、第6編 6-1-10-13 法面排水工（小段排水・縦排水）の規定による。

### 第7節 縁石工

#### 6-10-7-1 一般事項

本節は、縁石工として作業土工（床掘り、埋戻し）、縁石工その他これらに類する工種について定める。

#### 6-10-7-2 作業土工（床掘り・埋戻し）

作業土工の施工については、第3編 3-2-1-14 作業土工（床掘り・埋戻し）の規定による。

#### 6-10-7-3 縁石工

縁石工の施工については、第3編 3-4-3-5 縁石工の規定による。

### 第8節 防護柵工

#### 6-10-8-1 一般事項

本節は、防護柵工として路側防護柵工、防止柵工、作業土工（床掘り、埋戻し）、ボックスビーム工、車止めポスト工、防護柵基礎工その他これらに類する工種について定める。

#### 6-10-8-2 作業土工（床掘り・埋戻し）

作業土工の施工については、第3編 3-2-1-14 作業土工（床掘り・埋戻し）の規定による。

#### 6-10-8-3 路側防護柵工

路側防護柵工の施工については、第3編 3-4-3-7 路側防護柵工の規定による。

#### 6-10-8-4 ボックスビーム工

ボックスビーム工の施工については、第6編 6-2-7-4 ボックスビーム工の規定による。

#### 6-10-8-5 車止めポスト工

車止めポスト工の施工については、第6編 6-2-7-5 車止めポスト工の規定による。

#### 6-10-8-6 防護柵基礎工

防護柵基礎工の施工については、第3編 3-4-3-7 路側防護柵工の規定による。

### 第9節 標識工

#### 6-10-9-1 一般事項

本節は、標識工として小型標識工、その他これらに類する工種について定める。

#### 6-10-9-2 材料

##### 1 適用規定

標識工で使用する標識の品質規格については、第2編 2-2-12-1 道路標識の規定による。

##### 2 標識工錆止めペイント

標識工に使用する錆止めペイントは、JIS K 5621（一般用さび止めペイント）から JIS K5674（鉛・クロムフリーさび止めペイント）に適合するものを用いるものとする。

##### 3 標識工の基礎杭

標識工で使用する基礎杭は、JIS G 3444（一般構造用炭素鋼鋼管）STK 400、JIS A 5525（鋼管ぐい）SKK 400 及び JIS G 3101（一般構造用圧延鋼材）SS 400 の規格に適合するものとする。

##### 4 リブの取付

受注者は、標示板には設計図書に示す位置にリブを標示板の表面にヒズミの出ないようにスポット溶接をしなければならない。

##### 5 脱脂処理

受注者は、標示板の下地処理にあたっては脱脂処理を行い、必ず洗浄を行わなければならない。

##### 6 標示板の文字・記号等

受注者は、標示板の文字・記号等を「道路標識、区画線及び道路標示に関する命令」（標識令）及び「道路標識設置基準」（日本道路協会、令和元年10月）による色彩と寸法で、標示しなければならない。これにより難しい場合は、監督職員の承諾を得なければならない。

#### 6-10-9-3 小型標識工

小型標識工の施工については、第3編 3-4-3-6 小型標識工の規定による。

## 第10節 区画線工

### 6-10-10-1 一般事項

本節は、区画線工として区画線工その他これらに類する工種について定める。

### 6-10-10-2 区画線工

区画線工の施工については、第6編 6-2-8-2 区画線工の規定による。

## 第11節 軽量盛土工

### 6-10-11-1 一般事項

本節は、軽量盛土工として、軽量盛土工その他これらに類する工種について定める。

### 6-10-11-2 軽量盛土工

軽量盛土工の施工については、第3編 3-4-11-2 軽量盛土工の規定による。

## 第12節 擁壁工

### 6-10-12-1 一般事項

一般事項は、第6編 6-1-7-1 一般事項の規定による。

### 6-10-12-2 作業土工（床掘り・埋戻し）

作業土工の施工については、第3編 3-2-1-14 作業土工（床掘り、埋戻し）の規定による。

### 6-10-12-3 既製杭工

既製杭工の施工については、第3編 3-4-4-4 既製杭工の規定による。

### 6-10-12-4 場所打杭工

場所打杭工の施工については、第3編 3-4-4-5 場所打杭工の規定による。

### 6-10-12-5 場所打擁壁工

場所打擁壁工の施工については、第3編第3章無筋・鉄筋コンクリートの規定による。

### 6-10-12-6 プレキャスト擁壁工

プレキャスト擁壁工の施工については、第3編 3-4-15-2 プレキャスト擁壁工の規定による。

### 6-10-12-7 補強土壁工

補強土壁工の施工については、第3編 3-4-15-3 補強土壁工の規定による。

### 6-10-12-8 井桁ブロック工

井桁ブロック工の施工については、第3編 3-4-15-4 井桁ブロック工の規定による。

#### 6-10-12-9 鋼製擁壁工

鋼製擁壁工の施工については、第6編 6-1-7-10 鋼製擁壁工の規定による。

#### 6-10-12-10 簡易鋼製擁壁工

簡易鋼製擁壁工の施工については、第6編 6-1-7-11 簡易鋼製擁壁工の規定による。

#### 6-10-12-11 木製土留・擁壁工

木製土留・擁壁工の施工については、第6編 6-1-7-12 木製土留・擁壁工の規定による。

#### 6-10-12-12 土のう積工

土のう積工の施工については、第6編 6-1-7-13 土のう積工の規定による。

### 第13節 石・ブロック積工

#### 6-10-13-1 一般事項

一般事項は、第6編 6-1-8-1 一般事項の規定による。

#### 6-10-13-2 作業土工（床掘り・埋戻し）

作業土工の施工については、第3編 3-2-1-14 作業土工（床掘り、埋戻し）の規定による。

#### 6-10-13-3 コンクリートブロック工

コンクリートブロック工の施工については、第3編 3-4-5-3 コンクリートブロック工の規定による。

#### 6-10-13-4 石積（張）工

石積（張）工の施工については、第3編 3-4-5-5 石積（張）工の規定による。

### 第14節 カルバート工

#### 6-10-14-1 一般事項

一般事項は、第6編 6-1-9-1 一般事項の規定による。

#### 6-10-14-2 材料

材料は、第6編 6-1-9-2 材料の規定による。

#### 6-10-14-3 作業土工（床掘り・埋戻し）

作業土工の施工については、第3編 3-2-1-14 作業土工（床掘り、埋戻し）の規定による。

#### 6-10-14-4 既製杭工

既製杭工の施工については、第3編 3-4-4-4 既製杭工の規定による。

#### 6-10-14-5 場所打杭工

場所打杭工の施工については、第3編 3-4-4-5 場所打杭工の規定による。

#### 6-10-14-6 場所打函渠工

場所打函渠工の施工については、第6編 6-1-9-6 場所打函渠工の規定による。

#### 6-10-14-7 プレキャストカルバート工

プレキャストカルバート工の施工については、第3編 3-4-3-25 プレキャストカルバート工の規定による。

#### 6-10-14-8 防水工

防水工の施工については、第6編 6-1-9-8 防水工の規定による。

### 第15節 法面工

#### 6-10-15-1 一般事項

一般事項は、第6編 6-1-5-1 一般事項の規定による。

#### 6-10-15-2 植生工

植生工の施工については、第3編 3-4-14-2 植生工の規定による。

#### 6-10-15-3 吹付工

吹付工の施工については、第3編 3-4-14-3 吹付工の規定による。

#### 6-10-15-4 法枠工

法枠工の施工については、第3編 3-4-14-4 法枠工の規定による。

#### 6-10-15-5 アンカー工

アンカー工の施工については、第3編 3-4-14-5 アンカー工の規定による。

#### 6-10-15-6 かが工

かが工の施工については、第3編 3-4-14-6 かが工の規定による。

#### 6-10-15-7 柵工

柵工の施工については、第6編 6-1-5-7 柵工の規定による。

### 第16節 落石雪害防護工

#### 6-10-16-1 一般事項

##### 1 適用工種

本節は、落石雪害防止工として作業土工（床掘り、埋戻し）、落石防止網工、落石防護柵工、

防雪柵工、雪崩予防柵工その他これらに類する工種について定める。

## 2 落石雪害防止工の施工

受注者は、落石雪害防止工の施工に際して、斜面内の浮石、転石があり危険と予測された場合、工事を中止し、監督職員と協議しなければならない。ただし、緊急を要する場合、応急措置をとった後、直ちにその措置内容を監督職員に連絡しなければならない。

## 3 新たな落石箇所発見時の処置

受注者は、工事着手前及び工事中に設計図書に示すほかに、当該斜面内において新たな落石箇所を発見した場合には、直ちに設計図書に関して監督職員と協議しなければならない。

### 6-10-16-2 材料

受注者は、落石雪害防止工の施工に使用する材料で、設計図書に記載のないものについては、設計図書に関して監督職員に協議し承諾を得なければならない。

### 6-10-16-3 作業土工（床掘り・埋戻し）

作業土工の施工については、第3編 3-2-1-14 作業土工（床掘り・埋戻し）の規定による。

### 6-10-16-4 落石防止網工

落石防止網工の施工については、第6編 6-1-11-4 落石防止網工の規定による。

### 6-10-16-5 落石防護柵工

落石防護柵工の施工については、第6編 6-1-11-5 落石防護柵工の規定による。

### 6-10-16-6 防雪柵工

防雪柵工の施工については、第6編 6-1-11-6 防雪柵工の規定による。

### 6-10-16-7 雪崩予防柵工

雪崩予防柵工の施工については、第6編 6-1-11-7 雪崩予防柵工の規定による。

## 第17節 橋梁床版工

### 6-10-17-1 一般事項

#### 1 適用工種

本節は、橋梁床版工として床版補強工（鋼板接着工法）・（増桁架設工法）、床版増厚補強工、床版取替工、旧橋撤去工その他これらに類する工種について定める。

#### 2 異常時の処置

受注者は、橋梁修繕箇所に異常を発見したときは、設計図書に関して監督職員と協議しなければならない。

### 6-10-17-2 材料

床版防水膜、伸縮継手、支承、高欄・手摺に使用する材料は、設計図書によるものとする。

### 6-10-17-3 床版補強工（鋼板接着工法）

床版補強工（鋼板接着工法）の施工については、第6編 6-8-12-3 床版補強工（鋼板接着工法）の規定による。

### 6-10-17-4 床版補強工（増桁架設工法）

床版補強工（増桁架設工法）の施工については、第6編 6-8-12-4 床版補強工（増桁架設工法）の規定による。

### 6-10-17-5 床版増厚補強工

床版増厚補強工の施工については、第6編 6-8-12-5 床版増厚補強工の規定による。

### 6-10-17-6 床版取替工

床版取替工の施工については、第6編 6-8-12-6 床版取替工の規定による。

### 6-10-17-7 旧橋撤去工

旧橋撤去工の施工については、第6編 6-8-12-7 旧橋撤去工の規定による。

## 第18節 鋼桁工

### 6-10-18-1 一般事項

本節は、鋼桁工として鋼桁補強工その他これらに類する工種について定める。

### 6-10-18-2 材料

床版防水膜、伸縮継手、支承、高欄・手摺に使用する材料は、設計図書によらなければならない。

### 6-10-18-3 鋼桁補強工

#### 1 一般事項

受注者は、作業にあたり周辺部材に損傷を与えないよう施工しなければならない。

#### 2 適用規定

現場溶接については、第3編 3-4-3-20 現場継手工の規定による。

## 第19節 橋梁支承工

### 6-10-19-1 一般事項

本節は、橋梁支承工として鋼橋支承工、PC橋支承工その他これらに類する工種について定める。

### 6-10-19-2 材料

床版防水膜、伸縮継手、支承、高欄・手摺に使用する材料は、設計図書によらなければならない。



### 6-10-19-3 鋼橋支承工

#### 1 既設支承の撤去作業

受注者は、既設支承の撤去作業にあたって、他の部分に損傷を与えないように行わなければならない。

#### 2 施工計画書

受注者は、補修計画について施工計画書に記載しなければならない。なお、設計図書に示された条件と一致しない場合は、監督職員と協議しなければならない。

#### 3 ジャッキアップ工法採用時の注意

受注者は、支承取替えにジャッキアップ工法を採用する場合には、上部構造の品質・性能に支障をきたさないようにしなければならない。

#### 4 鋼橋支承工の施工

鋼橋支承工の施工については、第6編 6-4-5-10 支承工の規定による。

### 6-10-19-4 PC 橋支承工

#### 1 既設支承の撤去作業

受注者は、既設支承の撤去作業にあたって、他の部分に損傷を与えないように行わなければならない。

#### 2 施工計画書

受注者は、補修計画について施工計画書に記載しなければならない。

なお、設計図書に示された条件と一致しない場合は、監督職員と協議しなければならない。

#### 3 ジャッキアップ工法採用時の注意

受注者は、支承取替えにジャッキアップ工法を採用する場合には、上部構造の品質・性能に支障を期たさないようにしなければならない。

#### 4 PC 橋支承工の施工

PC 橋支承工の施工については、第6編 6-4-5-10 支承工の規定による。

## 第20節 橋梁付属物工

### 6-10-20-1 一般事項

本節は、橋梁付属物工として伸縮継手工、落橋防止装置工、排水施設工、地覆工、橋梁用防護柵工、橋梁用高欄工、検査路工、沓座拡幅工その他これらに類する工種について定める。

### 6-10-20-2 材料

床版防水膜、伸縮継手、支承、高欄・手摺に使用する材料は、設計図書によるものとする。

### 6-10-20-3 伸縮継手工

伸縮継手工の施工については、第6編 6-8-13-2 伸縮継手工の規定による。

### 6-10-20-4 落橋防止装置工

#### 1 配筋状況の確認

受注者は、設計時に鉄筋探査器等により配筋状況が確認されていない場合は、工事着手前に鉄筋探査器等により既設上下部構造の落橋防止装置取付部周辺の配筋状況の確認を実施し報告しなければならない。

#### 2 アンカーの削孔時の注意

受注者は、アンカーの削孔にあたっては、既設鉄筋やコンクリートに損傷を与えないように十分注意して行わなければならない。

#### 3 異常時の処置

受注者は、アンカー挿入時に何らかの理由によりアンカーの挿入が不可能となった場合は、設計図書に関して監督職員と協議しなければならない。

#### 4 落橋防止装置

受注者は、設計図書に基づいて落橋防止装置を施工しなければならない。

### 6-10-20-5 排水施設工

排水施設工の施工については、第6編 6-8-13-3 排水施設工の規定による。

### 6-10-20-6 地覆工

地覆工の施工については、第6編 6-8-13-4 地覆工の規定による。

### 6-10-20-7 橋梁用防護柵工

橋梁用防護柵工の施工については、第6編 6-4-8-6 橋梁用防護柵工の規定による。

### 6-10-20-8 橋梁用高欄工

橋梁用高欄工の施工については、第6編 6-4-8-7 橋梁用高欄工の規定による。

### 6-10-20-9 検査路工

検査路工の施工については、第6編 6-8-13-7 (6-4-8-8) 検査路工の規定による。

### 6-10-20-10 沓座拡幅工

#### 1 チッピング

受注者は、沓座拡幅部分を入念にチッピングしなければならない。

#### 2 マーキング

沓座拡幅部にアンカーボルト取付け穴の位置が鋼板と一致するよう正確にマーキングしなければならない。

#### 3 鋼製沓座設置

鋼製沓座設置については、設計図書によらなければならない。

## 第21節 橋脚巻立て工

### 6-10-21-1 一般事項

本節は、橋脚巻立て工として作業土工（床掘り、埋戻し）、RC 橋脚鋼板巻立て工、橋脚コ

ンクリート巻立て工その他これらに類する工種について定める。

#### 6-10-21-2 材料

床版防水膜、伸縮継手、支承、高欄・手摺に使用する材料は、設計図書によるものとする。

#### 6-10-21-3 作業土工（床掘り・埋戻し）

作業土工の施工については、第3編 3-2-1-14 作業土工（床掘り・埋戻し）の規定による。

#### 6-10-21-4 RC 橋脚鋼板巻立て工

##### 1 一般事項

受注者は、工事に先立ち、現地を詳細に把握するために現地調査を行い、補強を実施しようとする橋脚及び基礎について、形状や鉄筋の位置、添架物や近接する地下構造物等の状況を把握するとともに、海水または鋼材の腐食を促進させる工場排水等の影響や、鋼材の位置する土中部が常時乾湿を繰り返す環境にあるかどうか等を事前に確認しなければならない。

##### 2 鉄筋位置の確認

受注者は、既設橋脚の鉄筋位置の確認方法については、事前に設計図書に関して監督職員と協議しなければならない。

##### 3 既設橋脚のコンクリート面

既設橋脚のコンクリート面は、ディスクサンダー等を用いて表面のレイタンスや付着している汚物等を除去しなければならない。

##### 4 不良部分が著しい場合の処置

受注者は、既設コンクリート表面の劣化等の不良部分が著しい場合は、事前に設計図書に関して監督職員と協議しなければならない。

##### 5 吸水防止剤の塗布

受注者は、充填する無収縮モルタルの中の水分が既設のコンクリートに吸水されるのを防ぐため、柱の表面に吸水防止剤（エマルジョン系プライマー同等品）を塗布しなければならない。

##### 6 定着アンカー孔

受注者は、フーチング定着アンカー孔の穿孔後、孔内の清掃を十分に行うとともに湧水が発生した場合は、設計図書に関して監督職員と協議しなければならない。

##### 7 工場加工と現場加工

受注者は、アンカー孔及び注入孔等の穴あけ、鋼材の折曲げ加工は、工場で行うことを原則とし、現場で加工する場合は事前に設計図書に関して監督職員と協議しなければならない。

##### 8 鋼板固定用アンカー

鋼板固定用アンカーは、モルタル注入時の引抜き力に対して確実に抵抗できるように設置するものとする。

##### 9 孔内のほこりの除去

受注者は、鋼板固定用アンカー孔内のほこりを確実に除去しなければならない。

##### 10 アンカー孔穿孔時の注意（1）

受注者は、鋼板固定用アンカー孔穿孔時に橋脚の鉄筋やコンクリートに支障のないよう十分注意し、橋脚面に直角になるよう打設しなければならない。

#### 11 アンカー孔穿孔時の注意（2）

フーチング定着用アンカーは、橋脚の鉄筋及びコンクリートに支障のないよう十分に注意し、垂直に穿孔しなければならない。

#### 12 アンカーの定着

受注者は、フーチング定着用アンカー孔穿孔後の孔内は十分に乾燥し、ほこり等は確実に除去してからエポキシ系樹脂を注入し、アンカーを定着させなければならない。

#### 13 穿孔

フーチング定着用アンカー孔穿孔は、削岩機によるものとする。

#### 14 鋼板の位置

鋼板の位置は、コンクリート面と鋼板との間隔を平均 30mm に保つのを標準とし、鋼板固定用アンカーボルトにて締付け固定するものとする。

#### 15 注入パイプ

鋼板の注入パイプ用孔の形状は、注入方法に適合したものとし、その設置間隔は、100cm を標準とする。

#### 16 ボルト周りのシール

鋼板下端及び鋼板固定用ボルト周りのシールは、シール用エポキシ系樹脂でシールし、注入圧に対して十分な強度を有し、かつ注入モルタルが漏れないようにするものとする。

また、美観にも留意してシールするものとする。

#### 17 配合用水

無収縮モルタルの配合において使用する水は、コンクリート用水を使用するものとし、所定のコンシステンシーが得られるように水量を調整するものとする。

#### 18 練り混ぜ

無収縮モルタルの練り混ぜは、グラウトミキサーまたはハンドミキサーにて行うのを原則とする。

#### 19 練り上がり温度

モルタルの練り上がり温度は、10～30℃を標準とするが、この範囲外での練り混ぜ温度となる場合は、温水や冷水を用いる等の処置を講ずるものとする。

#### 20 連続注入高さ

無収縮モルタルを連続して注入する高さは、注入時の圧力及びモルタルによる側圧等の影響を考慮して、3m 以下を標準とする。また、必要により補強鋼板が所定の位置、形状を確保できるように治具等を使用して支持するものとする。

#### 21 無収縮モルタルの注入

無収縮モルタルの注入は、シール用エポキシ系樹脂の硬化を確認後、補強鋼板の変形等の異常がないことを確認しながら注入ポンプにて低い箇所から注入パイプより丁寧に圧入するものとする。各々の注入パイプから流出するモルタルを確認後、順次パイプを閉じ、チェックハンマー等で充填が確認されるまで圧入を続け、鋼板上端から下方に平均 2 cm の高さまで圧入するものとする。

注入に際して、モルタル上昇面には流動勾配が発生するため、木製ハンマー等で鋼板表面を叩き、上昇面の平坦性を促してモルタルの充填性を確保するものとする。

注入したモルタルが硬化した後、注入パイプの撤去とシール用エポキシ系樹脂による当該箇所への穴埋め、及び鋼板上端のシール仕上げを行うものとする。

#### 22 注入後の確認書の提出

受注者は、注入を完了した鋼板について、硬化前に鋼板単位毎に番号を付けてチェックハンマー等で注入の確認を行い、未充填箇所が認められた場合は、直ちに再注入を行わなければならない。

なお、注入後の確認書（チェックリスト）を監督職員に工事完成時に提出しなければならない。

#### 23 鋼材の防食処理

受注者は、海水や腐食を促進させる工場排水等の影響や常時乾湿を繰り返す環境にある土中部の鋼材の防食処理については、事前に設計図書に関して監督職員と協議しなければならない。

#### 24 コンクリート面用プライマーの塗布

根巻きコンクリート及び中詰めコンクリートのシーリング箇所は、コンクリート打設後 10 日以上経た表面のレイタンス、汚れ、油脂分をサンダーやワイヤブラシ、シンナーを含ませた布等で除去し、コンクリート面の乾燥状態を確認した後、コンクリート面用プライマーを塗布するものとする。

#### 25 鋼板両面用のプライマーの塗布

受注者は、鋼板面の汚れや油脂分を除去し、表面の乾燥状態を確認した後、鋼板両面用のプライマーを塗布しなければならない。

#### 26 マスキングテープを貼って養生

受注者は、プライマー塗布に先立ち、シーリング部分の両脇にマスキングテープを貼って養生を行い、周囲を汚さないように注意して施工しなければならない。

#### 27 騒音と粉じん

受注者は、施工中、特にコンクリートへのアンカー孔の穿孔と橋脚面の下地処理のために発生する騒音と粉じんについては、第 1 編 1-1-1-35 環境対策及び木材利用の規定によらなければならない。

なお、環境対策のために工法の変更等が必要な場合は、設計図書に関して監督職員と協議しなければならない。

#### 28 現場溶接部の試験及び検査

受注者は、現場溶接部の試験及び検査を、表 6-20-2 により実施し、その結果を工事完成時に監督職員に提出しなければならない。

表 6-20-2 現場溶接部の試験・検査基準

試験項目	試験方法	規格値（評価基準）	検査基準
外観検査		ビード部分に“われ”がないこと、およびその幅、高さに大きな変化がないこと	検査は全溶接箇所を対象とする。
超音波探傷試験	JIS Z 3060	JIS Z 3060 に規定するM検出レベル3類以上	重要部位は当該溶接延長の10%以上、一般部位は同じく5%以上の抜取りによる検査を行う。 1箇所当たりの検査長は30cm以上とする。
浸透探傷試験	JIS Z 2343 -1, 2, 3, 4	ビード部分に“われ”がないこと	外観検査の結果、ビード部分に“われ”の疑いがある箇所を対象とする。

[注 1] 重要部位は、円形柱下端の鉛直継手部（フーチング上面から上に直径Dの範囲）および矩形柱下端の円形鋼板の継手部を指し、その他を一般部位とする。

[注 2] 超音波探傷試験の検査箇所は、監督職員の指示による。

#### 29 超音波探傷試験の検査技術者

超音波探傷試験の検査技術者は、（一社）日本非破壊検査協会「NDIS0601 非破壊検査技術者認定規定」により認定された2種以上の有資格者とする。

#### 30 不合格箇所が出た場合

表 6-20-2 の試験、検査で不合格箇所が出た場合は、同一施工条件で施工されたとみなされる溶接線全延長について検査を実施する。

なお、不合格箇所の処置については、設計図書に関して監督職員に承諾を得るものとする。

#### 31 補修溶接した箇所

受注者は、補修溶接した箇所は、再度外観検査及び超音波探傷試験を実施しなければならない。

#### 32 充填材

補強鋼板と橋脚コンクリートの隙間の充填材にエポキシ系樹脂を用いる場合には、事前に設計図書に関して監督職員と協議するものとする。

### 6-10-21-5 橋脚コンクリート巻立て工

#### 1 適用規定

橋脚コンクリート巻立て工の施工については、第1編第3章の無筋・鉄筋コンクリートの規定による。

#### 2 一般事項

受注者は、工事に先立ち、現地を詳細に把握するために現地調査を行い、補強を実施しようとする橋脚及び基礎について、形状や添架物、近接する地下構造物等の状況を把握するとともに、影響を与えないように施工しなければならない。

#### 3 鉄筋定着の削孔位置

受注者は、鉄筋を既設橋脚に定着させるための削孔を行う場合には、鉄筋位置を確認し、損傷を与えないように施工しなければならない。

#### 4 チッピング

受注者は、既設橋脚の巻立て部分を、入念にチッピングしなければならない。

#### 5 不良部分が著しい場合の処置

受注者は、既設コンクリート表面の劣化等の不良部分が著しい場合は、事前に設計図書に関して監督職員と協議しなければならない。

#### 6 騒音と粉じん対策

施工中、特にコンクリートへの削孔と橋脚面の下地処理のために発生する騒音と粉じんについては、第1編 1-1-1-35 環境対策及び木材利用の規定による。

なお、環境対策のために工法の変更等が必要な場合は、設計図書に関して監督職員と協議するものとする。

### 第22節 現場塗装工

#### 6-10-22-1 一般事項

##### 1 適用工種

本節は、現場塗装工として橋梁塗装工、道路付属構造物塗装工、張紙防止塗装工、コンクリート面塗装工その他これらに類する工種について定める。

##### 2 塗装作業

受注者は、同種塗装工事に従事した経験を有する塗装作業者を工事に従事させなければならない。

#### 6-10-22-2 材料

現場塗装の材料については、第3編 3-4-12-2 材料の規定による。

#### 6-10-22-3 橋梁塗装工

橋梁塗装工の施工については、第6編 6-8-14-3 橋梁塗装工の規定による。

#### 6-10-22-4 道路付属構造物塗装工

付属物塗装工の施工については、第6編 6-8-14-3 橋梁塗装工の規定による。

#### 6-10-22-5 張紙防止塗装工

張紙防止塗装工の施工については、第6編 6-8-14-5 張紙防止塗装工の規定による。

### 第23節 トンネル工

#### 6-10-23-1 一般事項

##### 1 適用工種

本節は、トンネル工として内装板工、裏込注入工、漏水対策工その他これらに類する工種について定める。

##### 2 作業の照明設備

受注者は、作業中の照明設備を適切に配置し一般交通の支障とならないよう施工しなければ

ばならない。

### 3 異常時の処置

受注者は、トンネル修繕箇所に異常を発見したときは、設計図書に関して監督職員と協議しなければならない。

#### 6-10-23-2 材料

内装板に使用する材料は、設計図書によるものと、その他の材料については、第2編材料編の規定による。

#### 6-10-23-3 内装板工

内装板工の施工については、第6編 6-8-15-2 内装板工の規定による。

#### 6-10-23-4 裏込注工

裏込注工の施工については、第6編 6-8-15-3 裏込注工の規定による。

#### 6-10-23-5 漏水対策工

漏水対策工の施工については、第6編 6-8-15-4 漏水対策工の規定による。