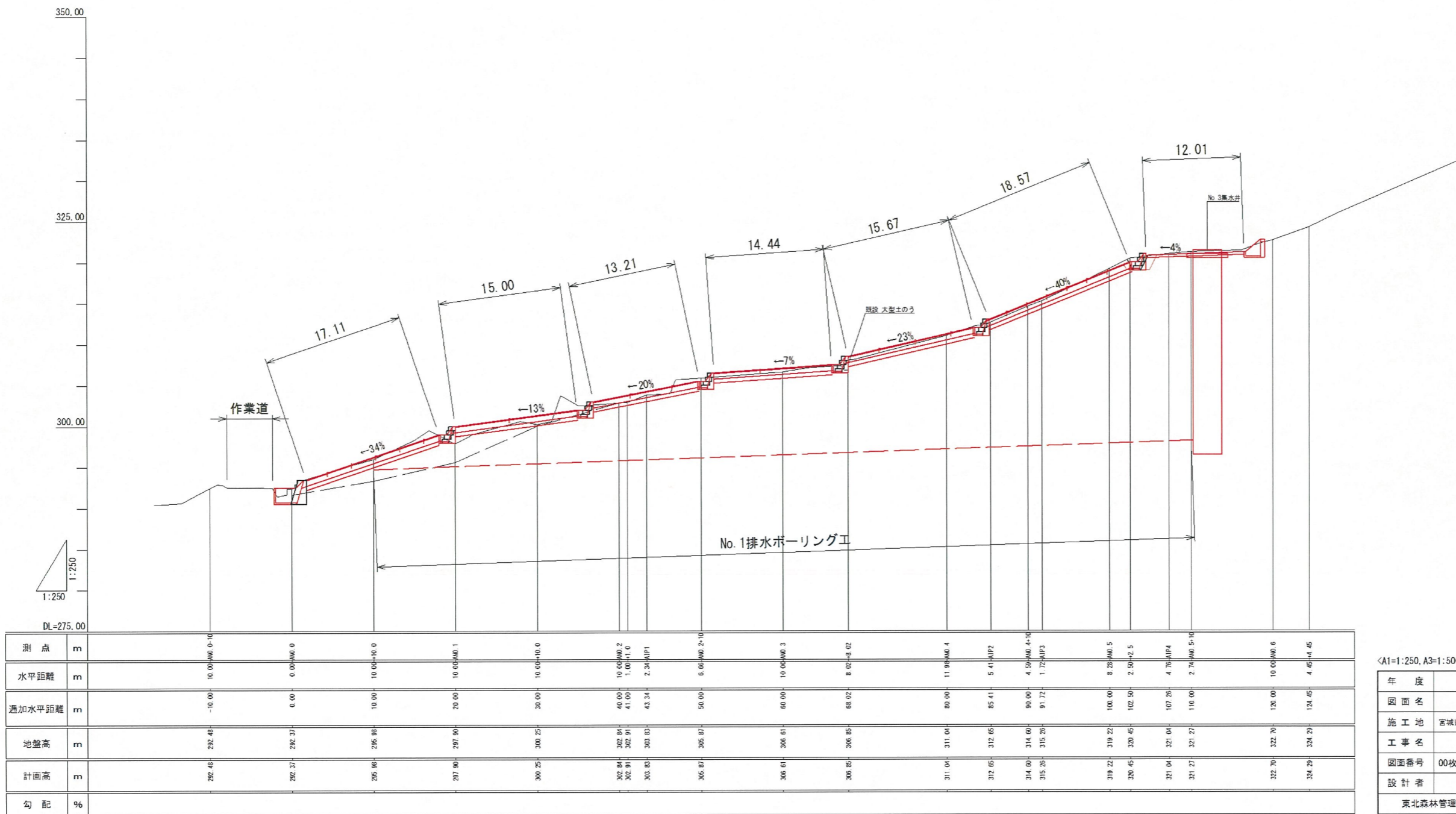


図 2. 5.21 山腹工計画平面図 (案)



<A1=1:250, A3=1:500>

年度	平成 26 年度	
図面名	縦断面	
施工地	宮城県栗原市栗駒宇深山岳国有林21林班ほか	
工事名	荒砥沢治山工事	
図面番号	00枚の内09	縮尺 S= 1:500
設計者	製図者	
東北森林管理局	宮城北部森林管理署	

図 2. 5.22 山腹工計画縦断面図 (案)

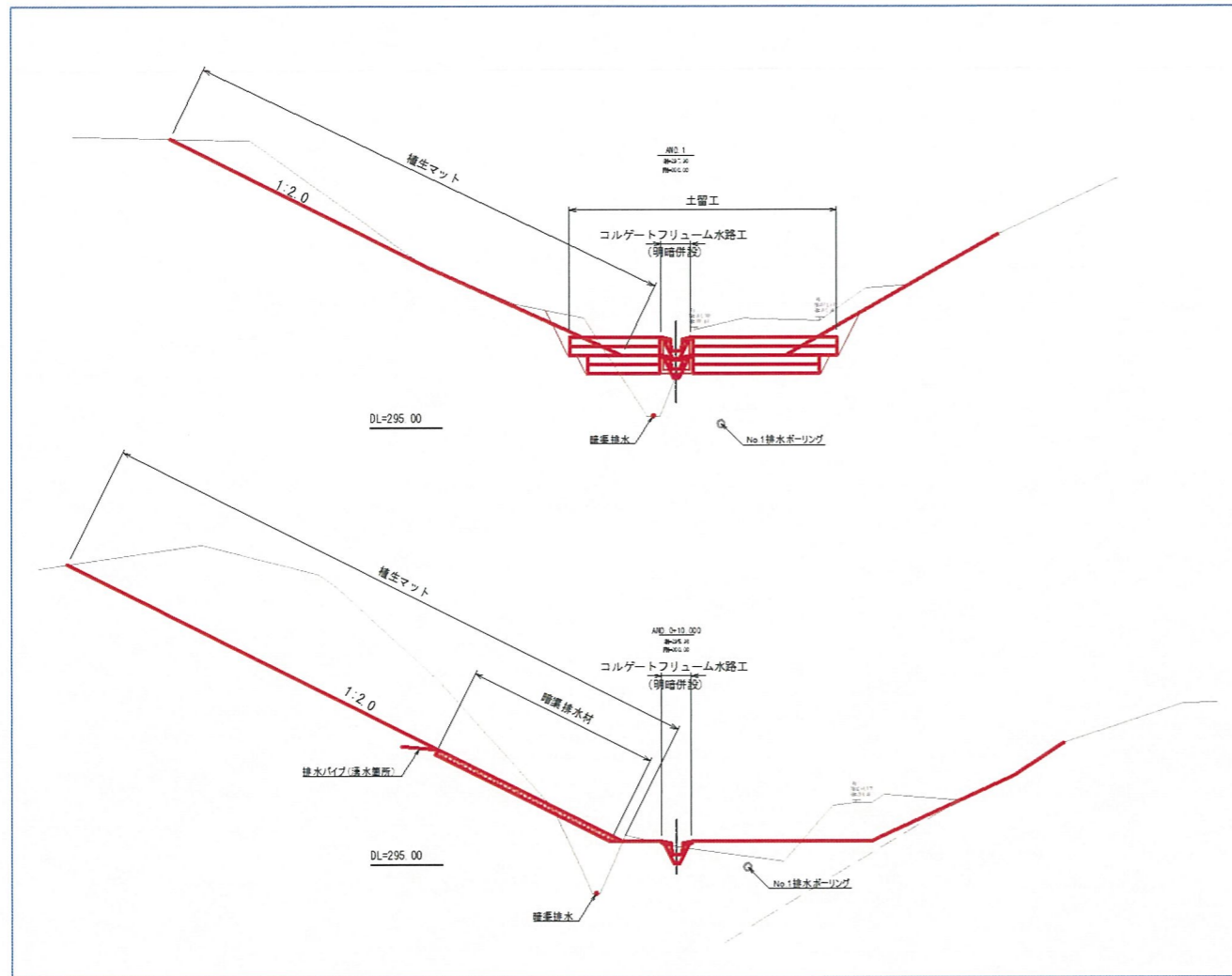
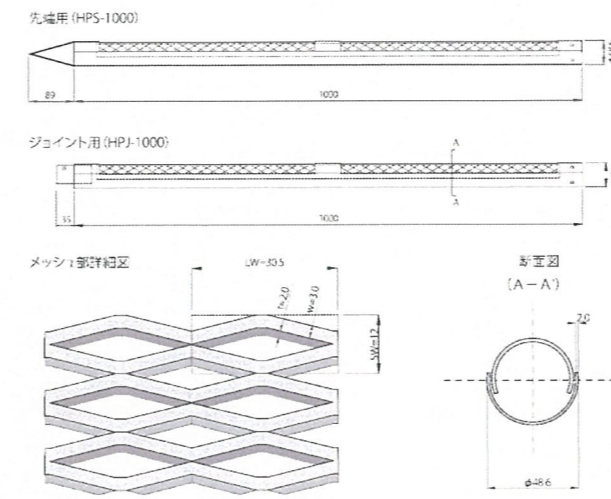


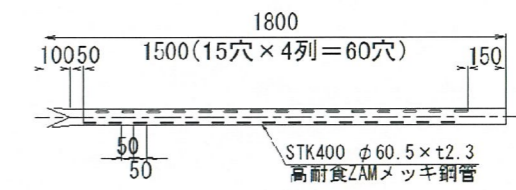
図 2. 5.23 山腹工標準横断面図 (案)

【水抜きパイプの例】

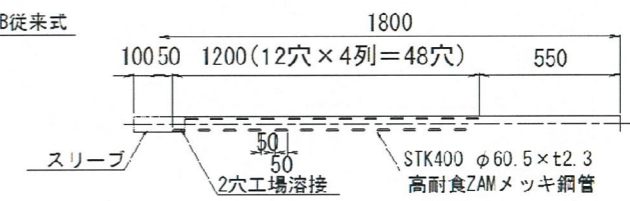


(ハーフパイプ ; フリー工業)

180A従来式



180B従来式



(恒久排水補強パイプ (PDR 工法); 太田ジオリサーチ)