

鶴子林道改良工事 位置図

工事場所：山形県尾花沢市大字鶴子外1字屋敷平外34国有林1077林班地内

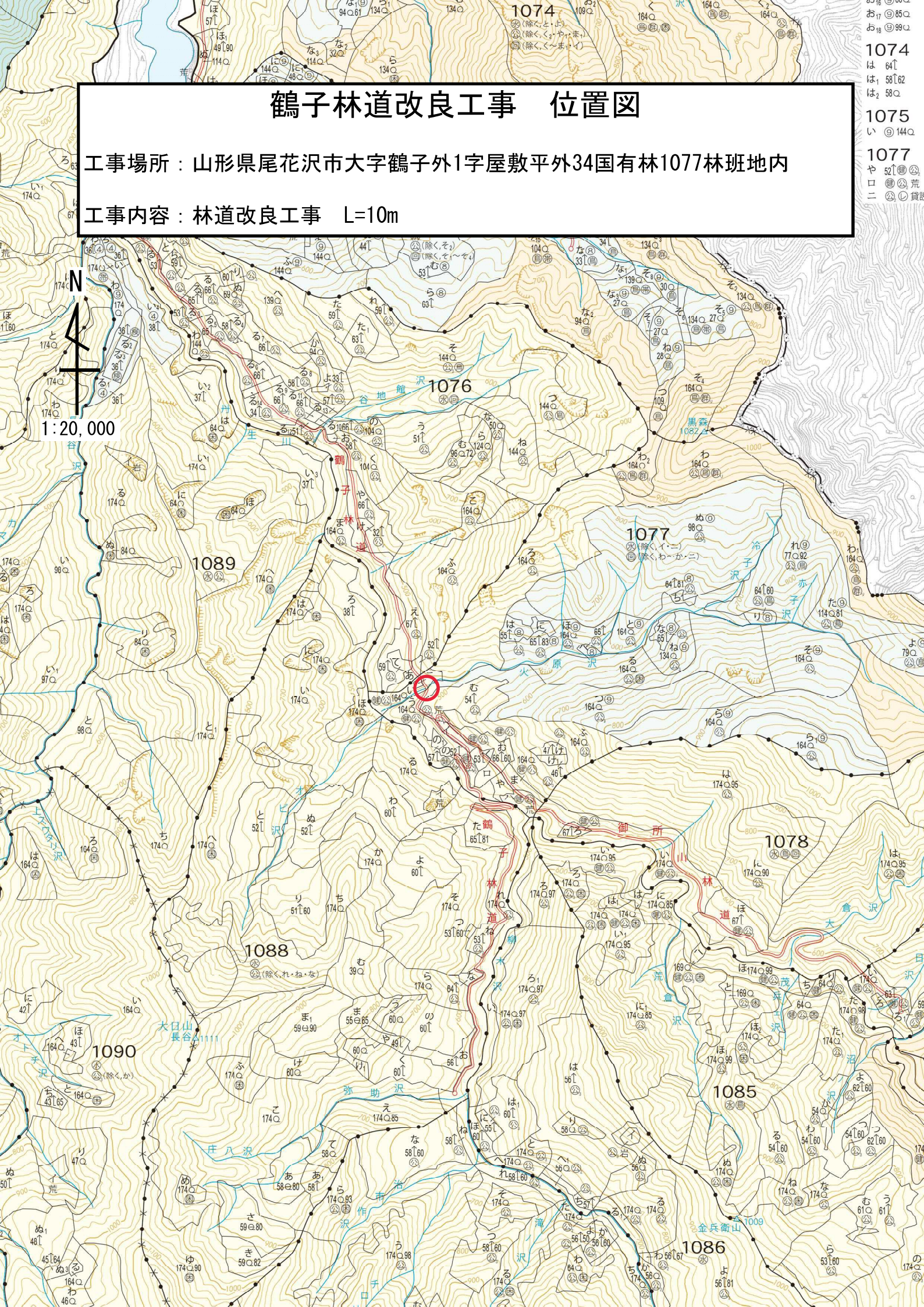
工事内容：林道改良工事 L=10m



鶴子林道改良工事 位置図

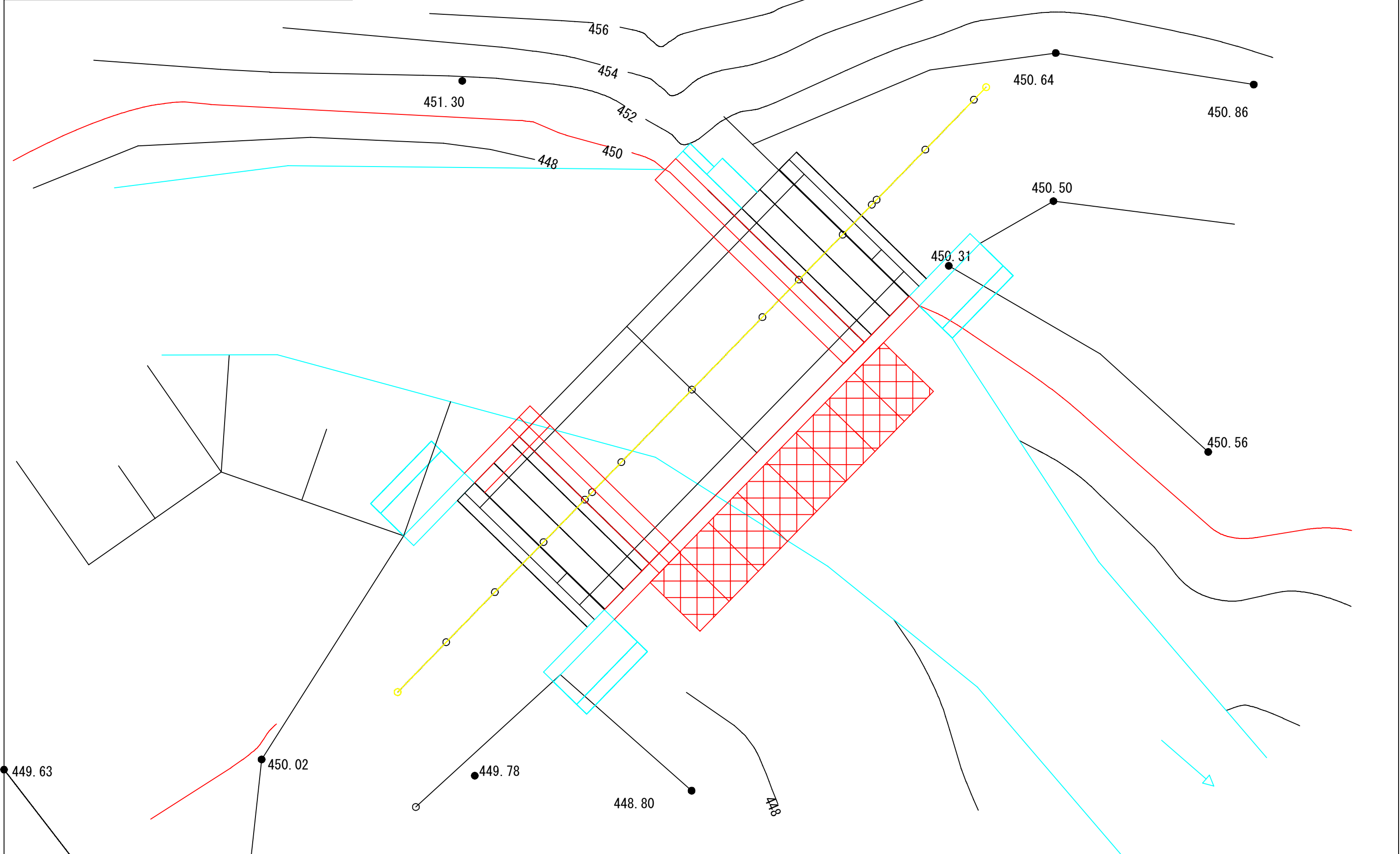
工事場所：山形県尾花沢市大字鶴子外1字屋敷平外34国有林1077林班地内

工事内容：林道改良工事 L=10m



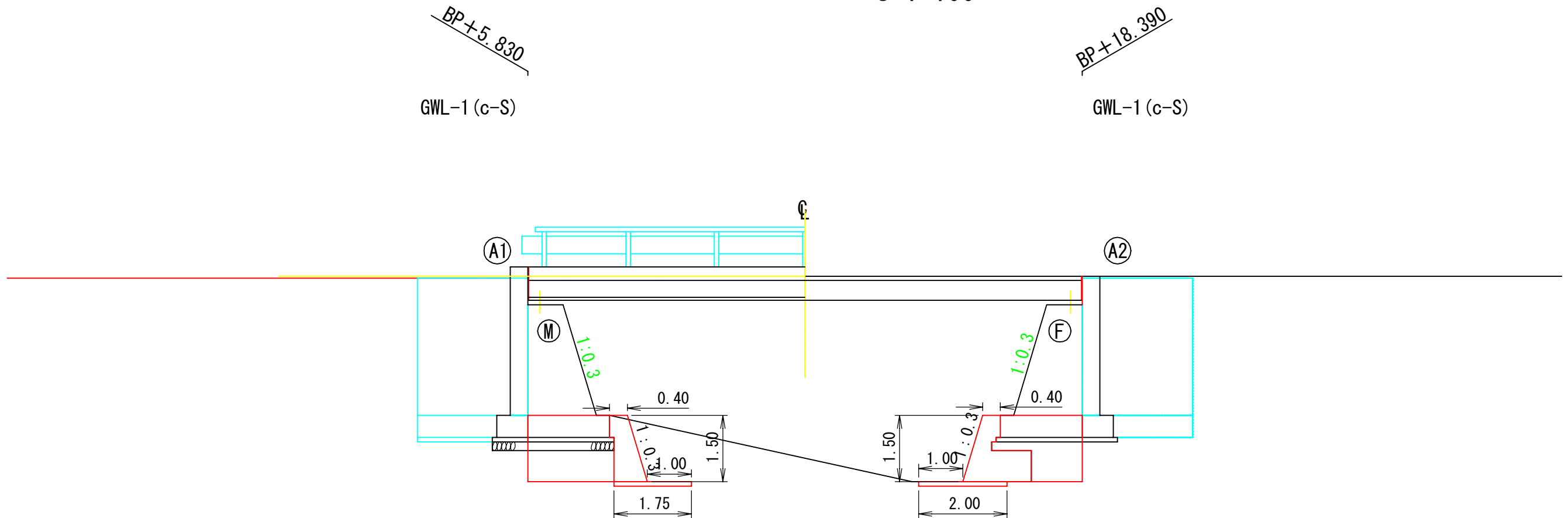
1074
は 64
は 58
は 58
1075
い 144
1077
や 52
口 100
二 100

図面	平面図
署名	山形森林管理署
名称	鶴子林道改良工事
縮尺	1 : 100



図面	構造図 (1/3)
署名	山形森林管理署
名称	鶴子林道改良工事
縮尺	1 : 100

側面図 S=1:100



端部コンクリート

A=2.88

V=2.88*0.4*2=2.30m³

端部型枠

A= (0.84+2.88) *2=7.44m²

根固めコンクリート

A=0.84

V=0.84*6.0=5.04

型枠

1.5×1.044×6.0=9.40m²

均しコンクリート t=10cm

A=0.18

V=0.18*6.0=1.08m³

根固めコンクリート

A=1.38

V=1.38*8.0=11.04m³

型枠

1.5×1.044×8.0=12.53m²

均しコンクリート t=10cm

A=0.20

V=0.20*8.0=1.60m³

端部コンクリート

A=2.34

V=2.34*0.4=0.94m³

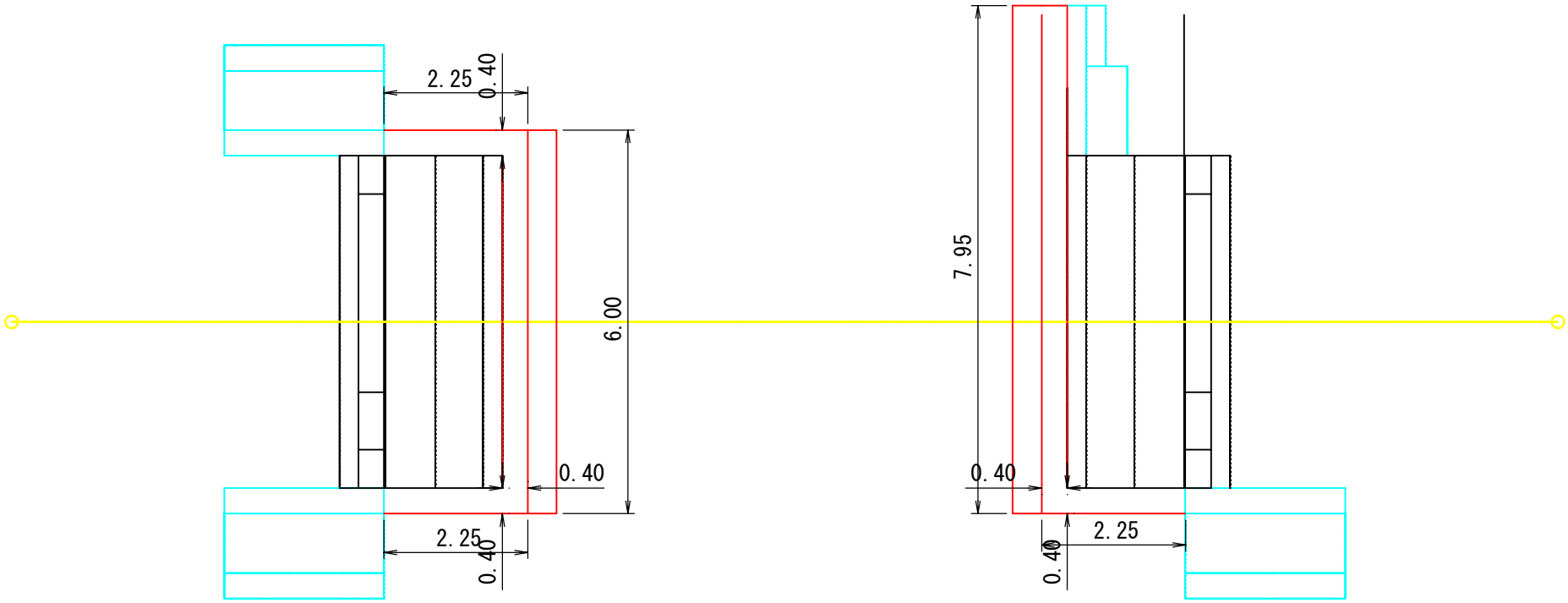
端部型枠

A=1.38+2.34=3.72m²

DL=442.0m

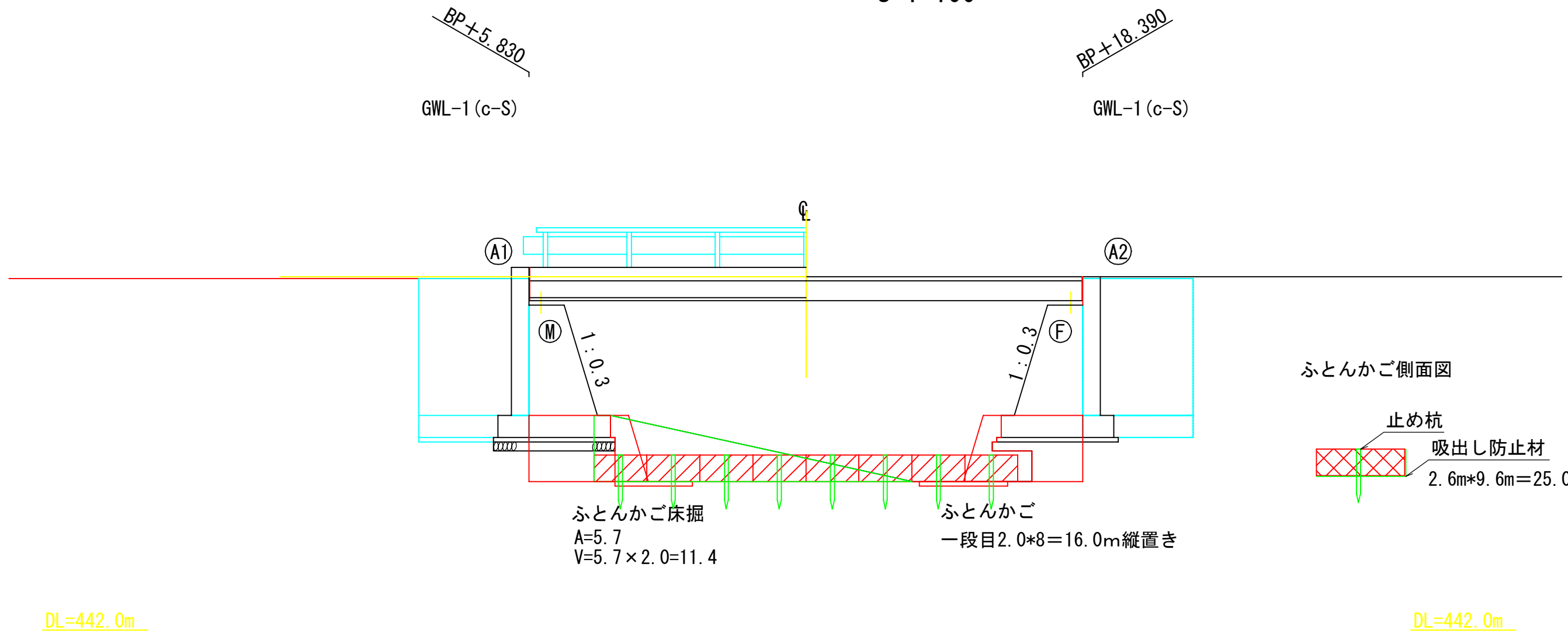
図面	構造図(2/3)
署名	山形森林管理署
名称	鶴子林道改良工事
縮尺	1:100

構造図 (間詰コンクリート) S=1:100



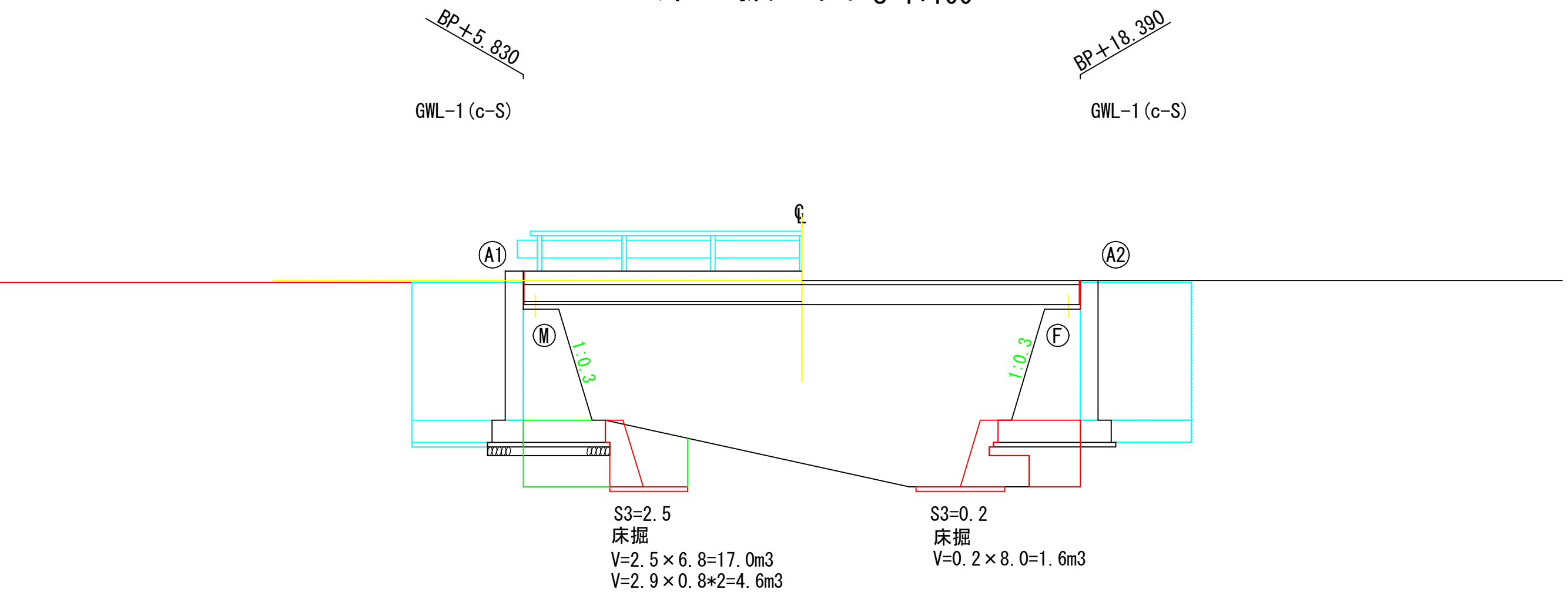
図面	構造図 (3/3)
署名	山形森林管理署
名称	鶴子林道改良工事
縮尺	1 : 100

側面図 S=1:100



図面	床掘図
署名	山形森林管理署
名称	鶴子林道改良工事
縮尺	1:100

床掘図 S=1:100



図面	仮締め切り図
署名	山形森林管理署
名称	鶴子林道改良工事
縮尺	1 : 100

