

桧木沢林道（林業専用道）新設工事 位置図

工事場所：山形県山形市大字柏倉外1字焼山外13国有林265林班地内

工事内容：林道（林業専用道）新設工事 L=933m



N
1:50,000

長
井
鷹
町

置
賜
森
林

置

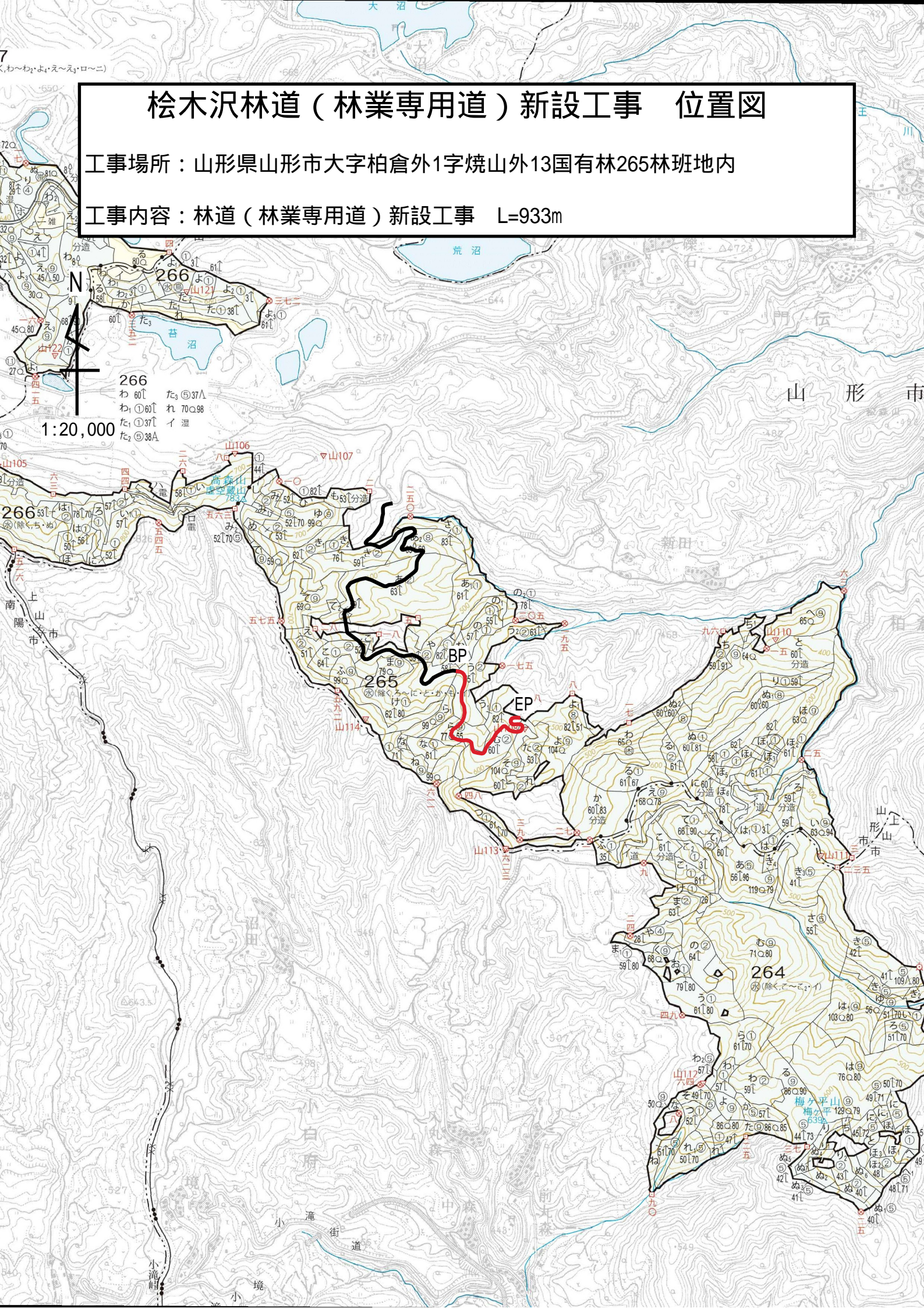
会
沢
林
道

千歳 経塚自然休養林

桧木沢林道（林業専用道）新設工事 位置図

工事場所：山形県山形市大字柏倉外1字焼山外13国有林265林班地内

工事内容：林道（林業専用道）新設工事 L=933m



266
わ 60₁ た 3₁ 37A
わ 60₁ れ 70₁ 98
た 1₁ 37₁ イ 湿
た 2₁ 38A

1:20,000

山形市

新田

柏倉

山形山

山形市

264

山形山

梅分平山

梅分平山

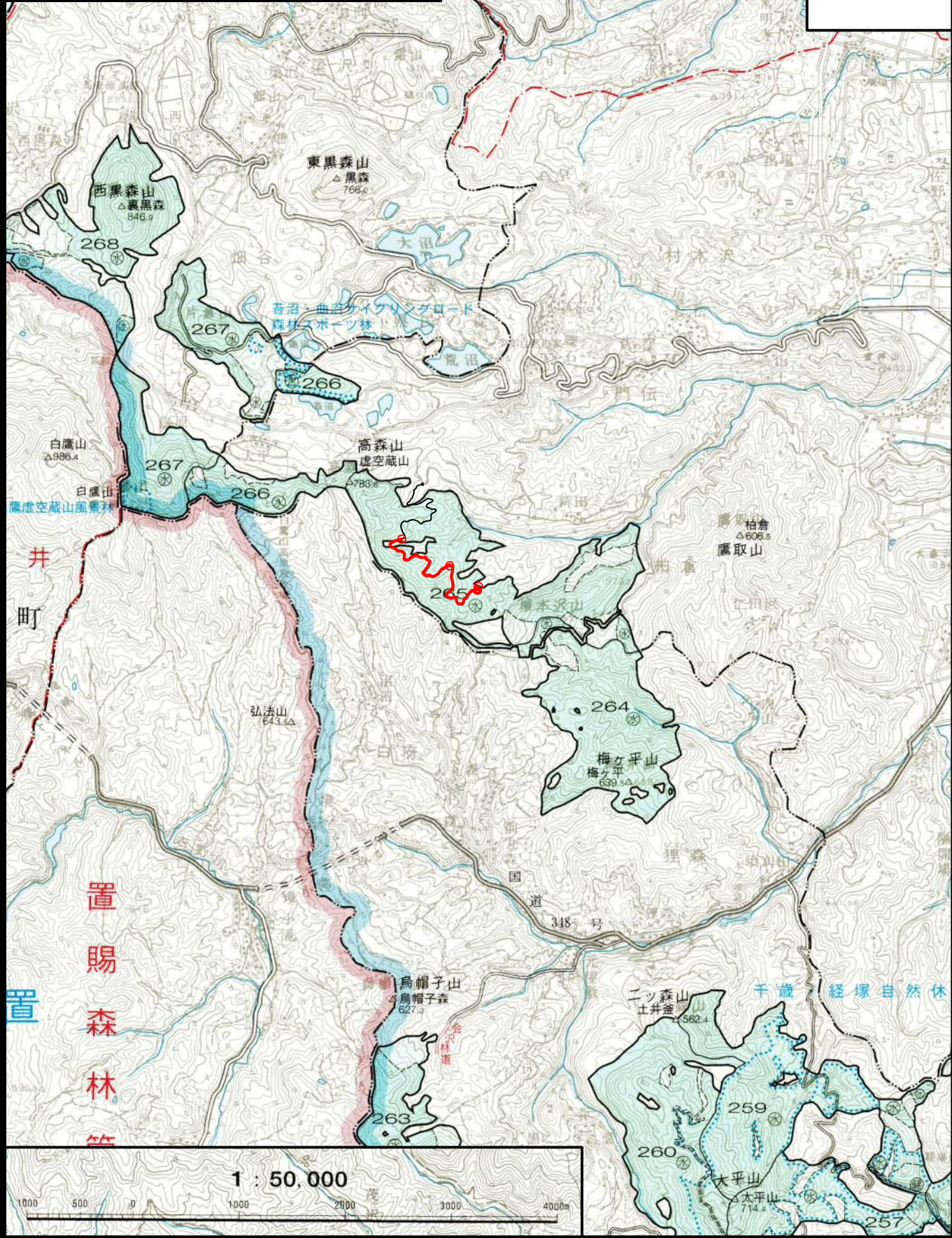
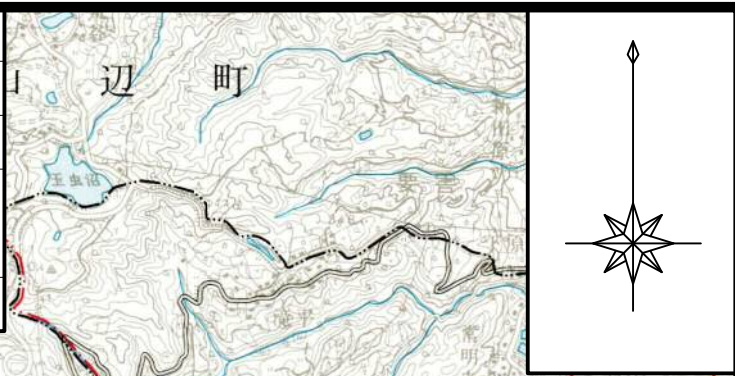
梅分平山

梅分平山

梅分平山

梅分平山

図名	位置図
署名	山形森林管理署
名称	桧木沢林道(林業専用道)新設工事(2工区)
所在地	山形県山形市大字柏倉外1 字焼山外13国有林265林班地内
縮尺	1/50,000

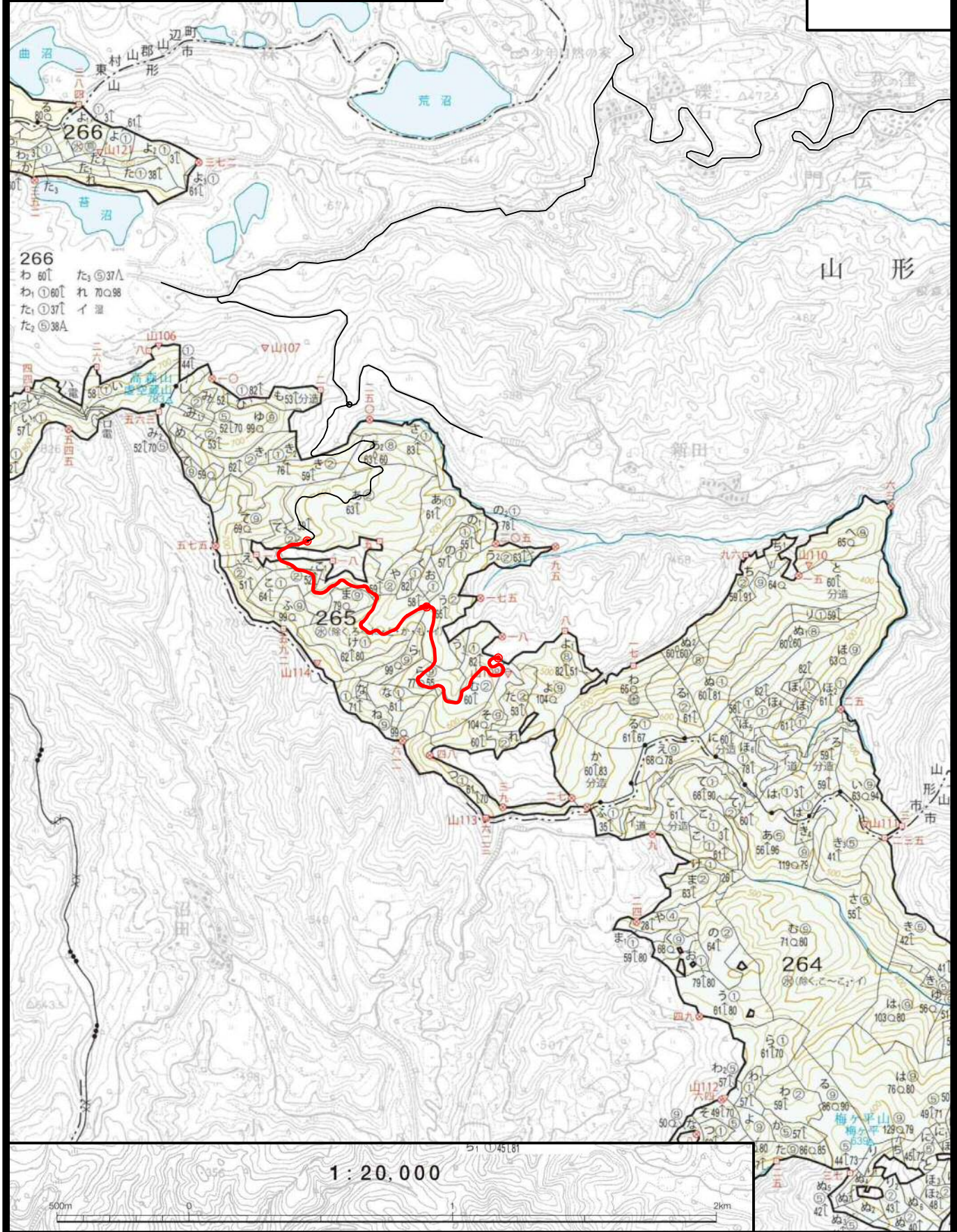
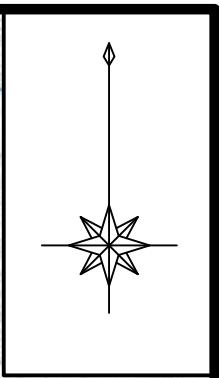


井町
置賜森林

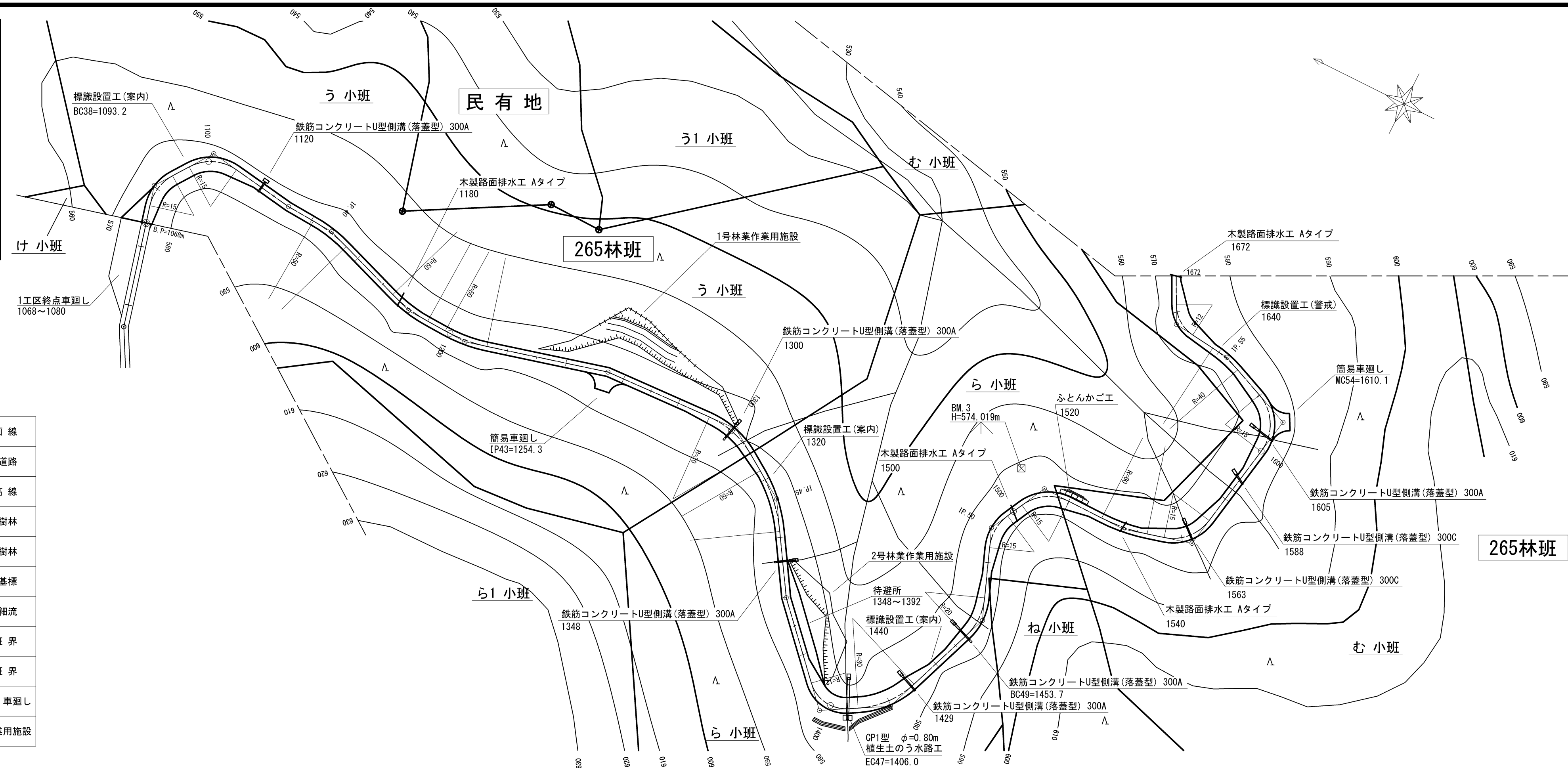
1 : 50,000



図名	位置図
署名	山形森林管理署
名称	桧木沢林道(林業専用道)新設工事(2工区)
所在地	山形県山形市大字柏倉外1 字焼山外13国有林265林班地内
縮尺	1/20,000



名称	桧木沢林道(林業専用道)	
種類	自動車道2級	
延長	L = 933.0m	
全幅員	B=3.60m	
勾配	最急	- 9.00 %
	最緩	+ 0.50 %
	平均	- 2.55 %
最小半径	R=12.0m	



曲線表

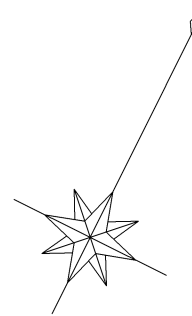
IPNO	D	L.R	A	IA	R	T.L	S.L	C.L	B.C	M.C	E.C	IP.D
B.P												BP=1068.0
37	12.8	R	229-41	49-41	15	6.9	1.5	13.0	1073.9	1080.4	1086.9	1080.8
38	22.5	R	243-23	63-23	15	9.3	2.6	16.6	1093.2	1101.5	1109.8	1102.5
39	30.6	L	174-45	5-15							1131.1	1131.1
40	16.6	R	195-50	15-50	50	7.0	0.5	13.8	1140.7	1147.6	1154.5	1147.7
41	36.7	L	196-54	16-54	50	7.4	0.5	14.7	1176.8	1184.2	1191.5	1184.2
42	21.6	L	162-59	17-01	50	7.5	0.6	14.8	1198.2	1205.6	1213.0	1205.7
43	48.8	R	191-58	11-58							1254.3	1254.3
44	46.7	R	216-00	36-00	30	9.7	1.5	18.8	1291.3	1300.7	1310.1	1301.0
45	27.1	R	204-34	24-34	50	10.9	1.2	21.4	1316.6	1327.3	1338.0	1327.5
46	33.1	L	169-07	10-53							1360.2	1360.2
47	39.2	L	103-05	76-55	12	9.5	3.3	16.1	1389.9	1398.0	1406.0	1399.4
48	23.7	L	140-23	39-37	30	10.8	1.9	20.7	1409.4	1419.8	1430.1	1420.2
49	42.0	L	138-33	41-27	20	7.6	1.4	14.5	1453.7	1461.0	1468.2	1461.3
50	31.1	R	228-00	48-00	15	6.7	1.4	12.6	1485.0	1491.3	1497.6	1491.7
51	21.9	R	243-25	63-25	15	9.3	2.6	16.6	1503.5	1511.8	1520.1	1512.8
52	29.6	L	164-41	15-19	60	8.1	0.5	16.0	1532.3	1540.3	1548.3	1540.4
53	23.4	L	115-16	64-44	15	9.5	2.8	16.9	1554.1	1562.6	1571.0	1563.6
54	50.5	L	102-15	77-45	15	12.1	4.3	20.4	1599.9	1610.1	1620.3	1612.0
55	28.7	L	163-57	16-03	40	5.6	0.4	11.2	1631.3	1636.9	1642.5	1636.9
56	20.1	R	236-49	56-49	12	6.5	1.6	11.9	1650.5	1656.5	1662.4	1657.0

凡例

	計画線
	既設道路
	等高線
	針葉樹林
	広葉樹林
	水準基標
	沢・細流
	林班界
	小班界
	待避所・車廻し
	林業作業用施設

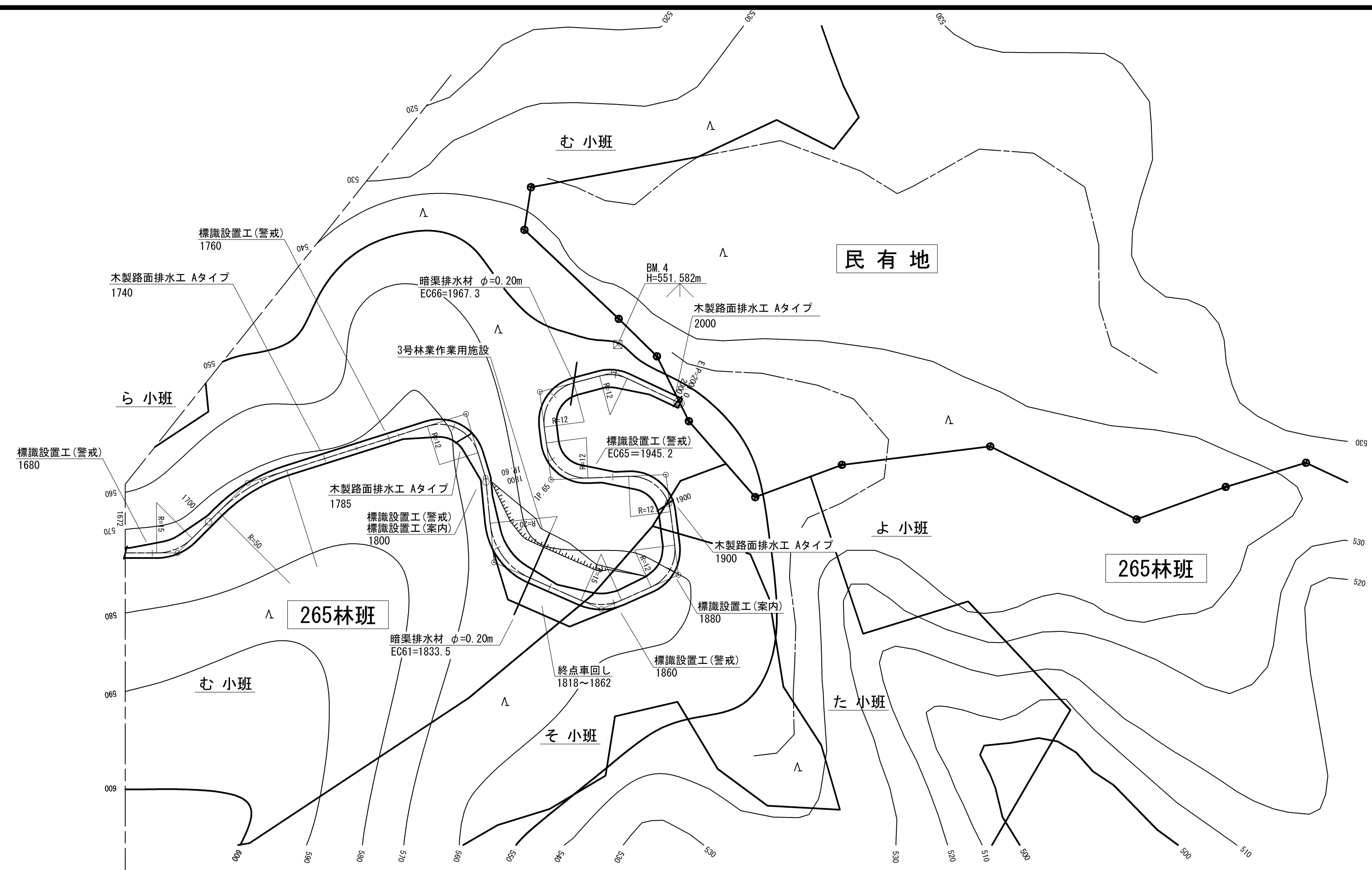
図名	平面図 1/2
署名	山形森林管理署
名称	桧木沢林道(林業専用道)新設工事(2工区)
縮尺	1/1,000

名称	桧木沢林道(林業専用道)	
種類	自動車道2級	
延長	L = 933.0m	
全幅員	B=3.60m	
勾配	最急	- 9.00 %
	最緩	+ 0.50 %
	平均	- 2.55 %
最小半径	R=12.0m	



凡例

	計画線
	既設道路
	等高線
	針葉樹林
	広葉樹林
	水準基標
	沢・細流
	林班界
	小班界
	待避所・車廻し
	林業作業用施設

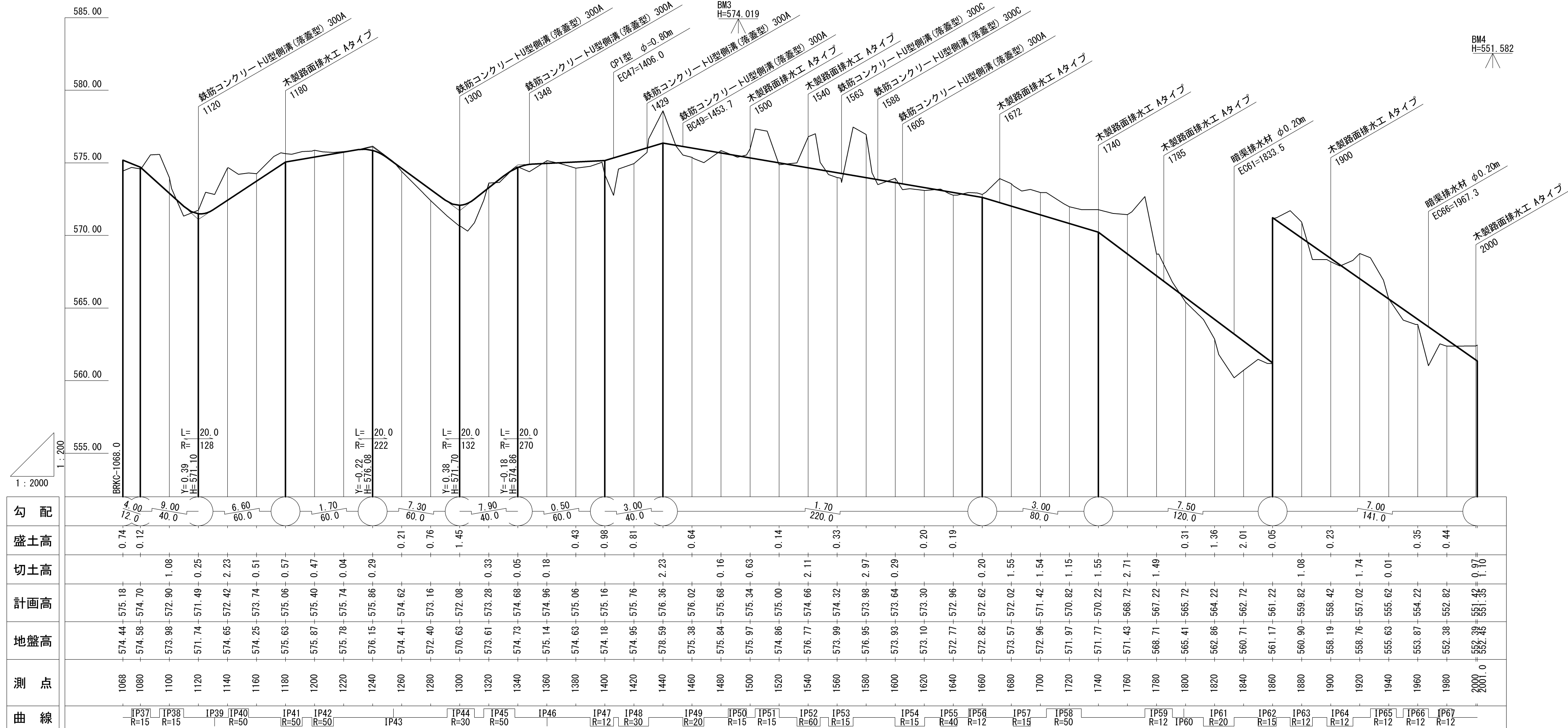


曲線表

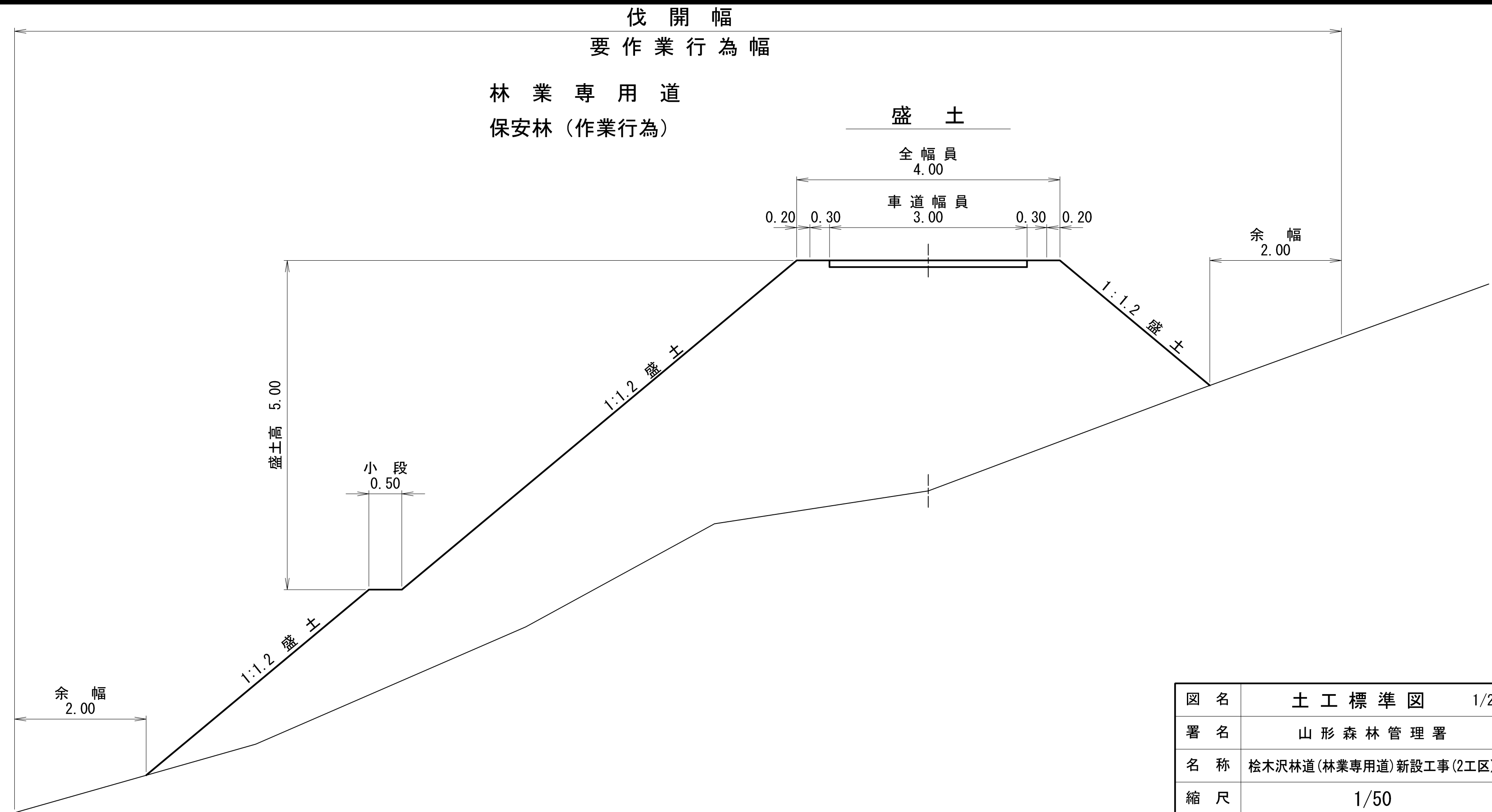
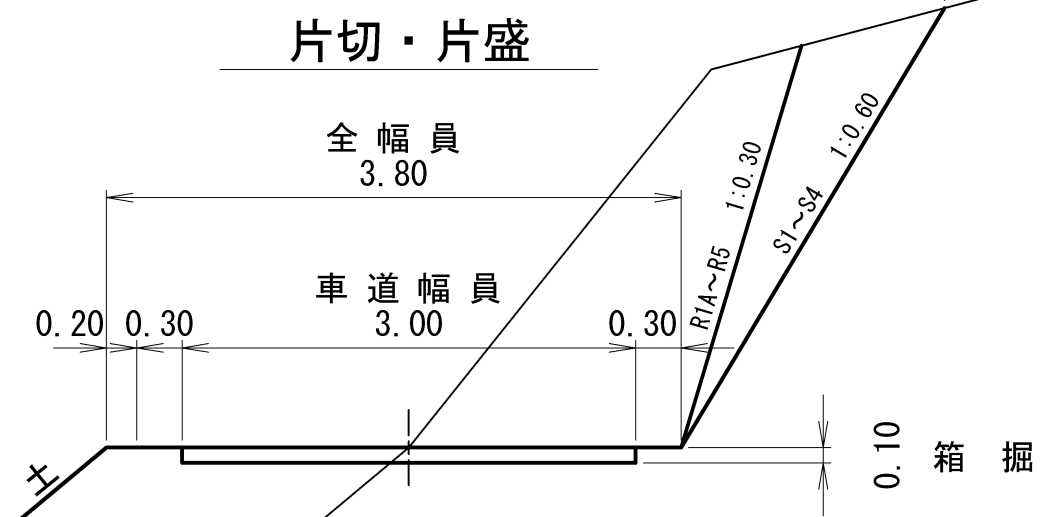
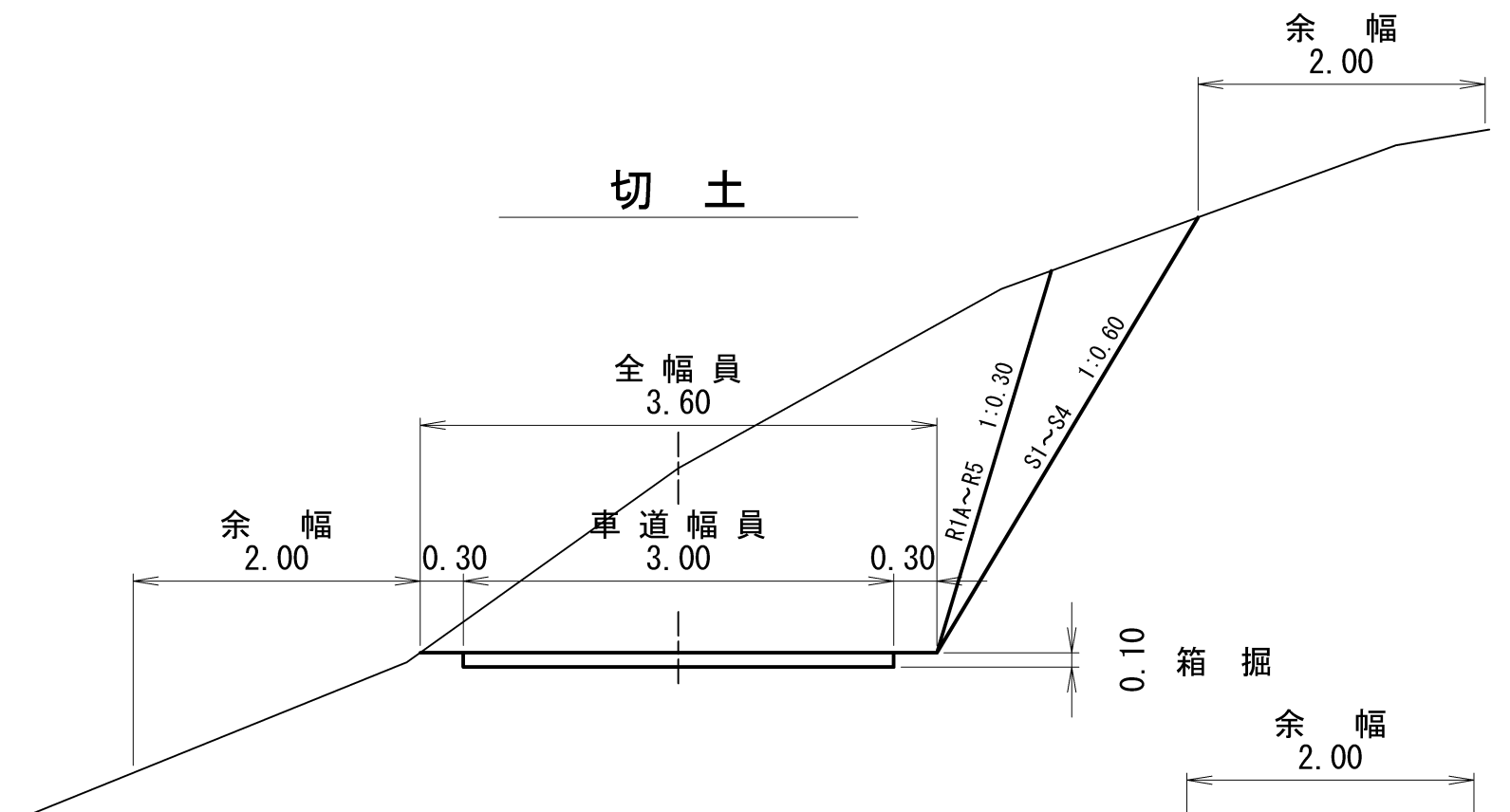
IPNO	D	L.R	A	IA	R	T.L	S.L	C.L	B.C	M.C	E.C	IP.D
57	31.6	L	135-04	44-56	15	6.2	1.2	11.8	1681.3	1687.2	1693.1	1687.5
58	29.5	R	207-27	27-27	50	12.2	1.5	24.0	1704.2	1716.2	1728.2	1716.4
59	68.1	R	270-29	90-29	12	12.1	5.0	19.0	1772.0	1781.5	1791.0	1784.1
60	19.9	R	191-20	11-20						1798.8		1798.8
61	25.2	L	119-18	60-42	20	11.7	3.2	21.2	1812.3	1822.9	1833.5	1824.0
62	34.8	L	132-22	47-38	15	6.6	1.4	12.5	1850.0	1856.3	1862.5	1856.6
63	25.1	L	106-54	73-06	12	8.9	2.9	15.3	1872.1	1879.8	1887.4	1881.0
64	30.0	L	94-37	85-23	12	11.1	4.3	17.9	1897.4	1906.4	1915.3	1908.5
65	34.2	R	265-12	85-12	12	11.0	4.3	17.8	1927.4	1936.3	1945.2	1938.4
66	26.3	R	262-24	82-24	12	10.5	3.9	17.3	1950.0	1958.7	1967.3	1960.5
67	22.8	R	220-07	40-07	12	4.4	0.8	8.4	1975.2	1979.4	1983.6	1979.6
E.P												EP=2001.0

図名	平面図 2/2
署名	山形森林管理署
名称	桧木沢林道(林業専用道)新設工事(2工区)
縮尺	1/1,000

名称	桧木沢林道(林業専用道)	
種類	自動車道2級	
延長	L = 933.0m	
全幅員	B=3.60m	
勾配	最急	- 9.00 %
	最緩	+ 0.50 %
	平均	- 2.55 %
最小半径	R=12.0m	



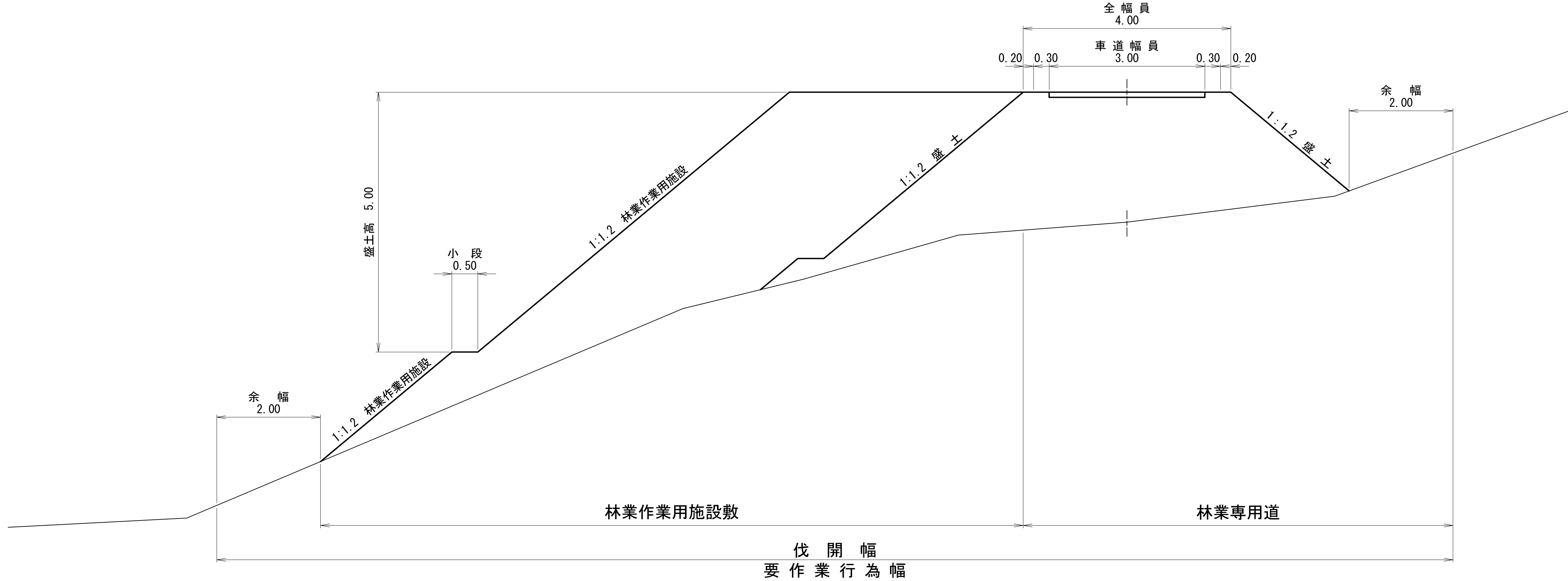
図名	縦断面図 1/1
署名	山形森林管理署
名称	桧木沢林道(林業専用道)新設工事(2工区)
縮尺	縦1/200 横1/2,000



図名	土工標準図	1/2
署名	山形森林管理署	
名称	桧木沢林道(林業専用道)新設工事(2工区)	
縮尺	1/50	

保安林（作業行為）

林業作業用施設



図名	土工標準図 2/2
署名	山形森林管理署
名称	桧木沢林道(林業専用道)新設工事(2工区)
縮尺	1/50

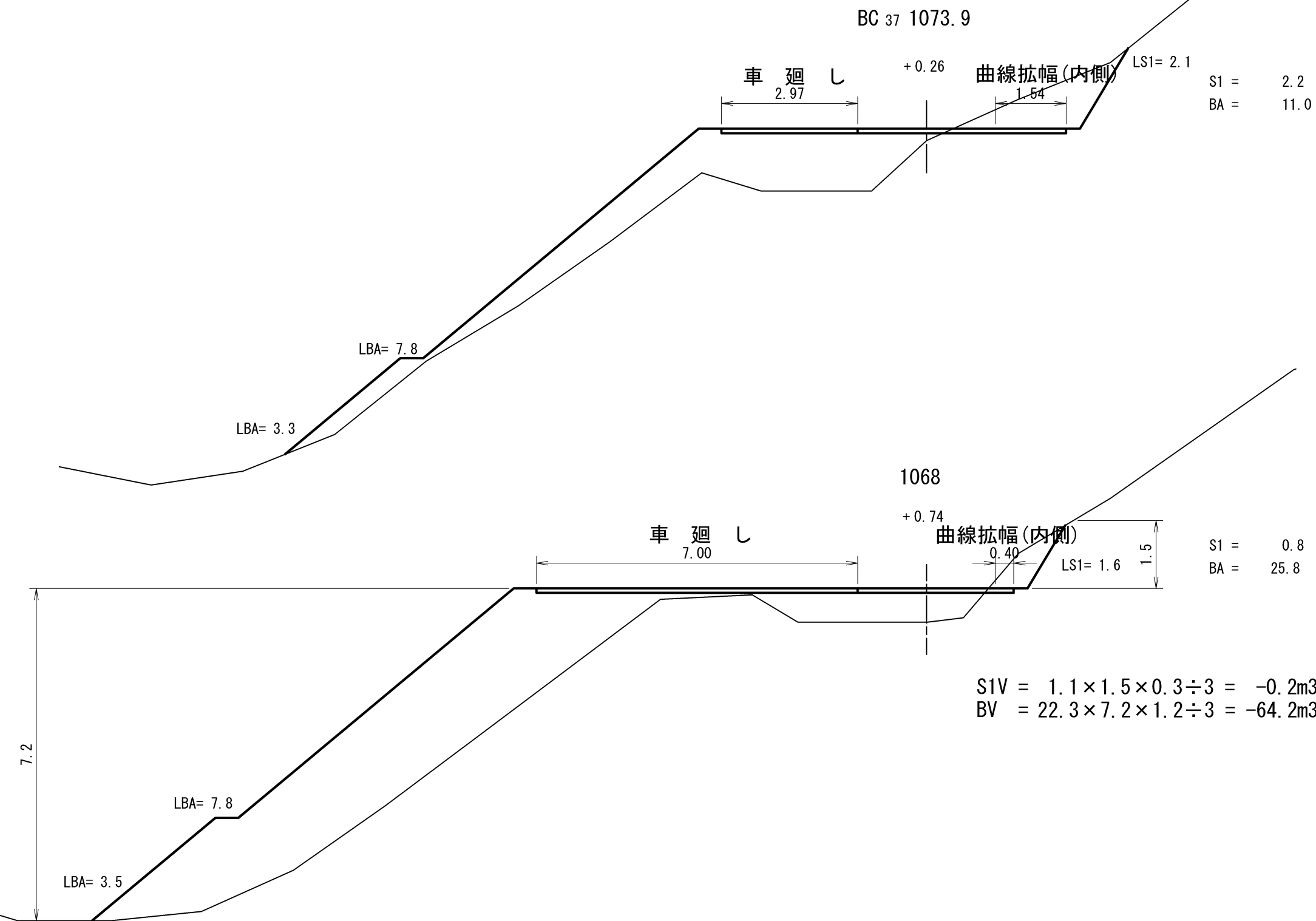
1080.0

車廻し 全長L=44.0m 有効長L=20.0m W=10.0m

曲線拡幅

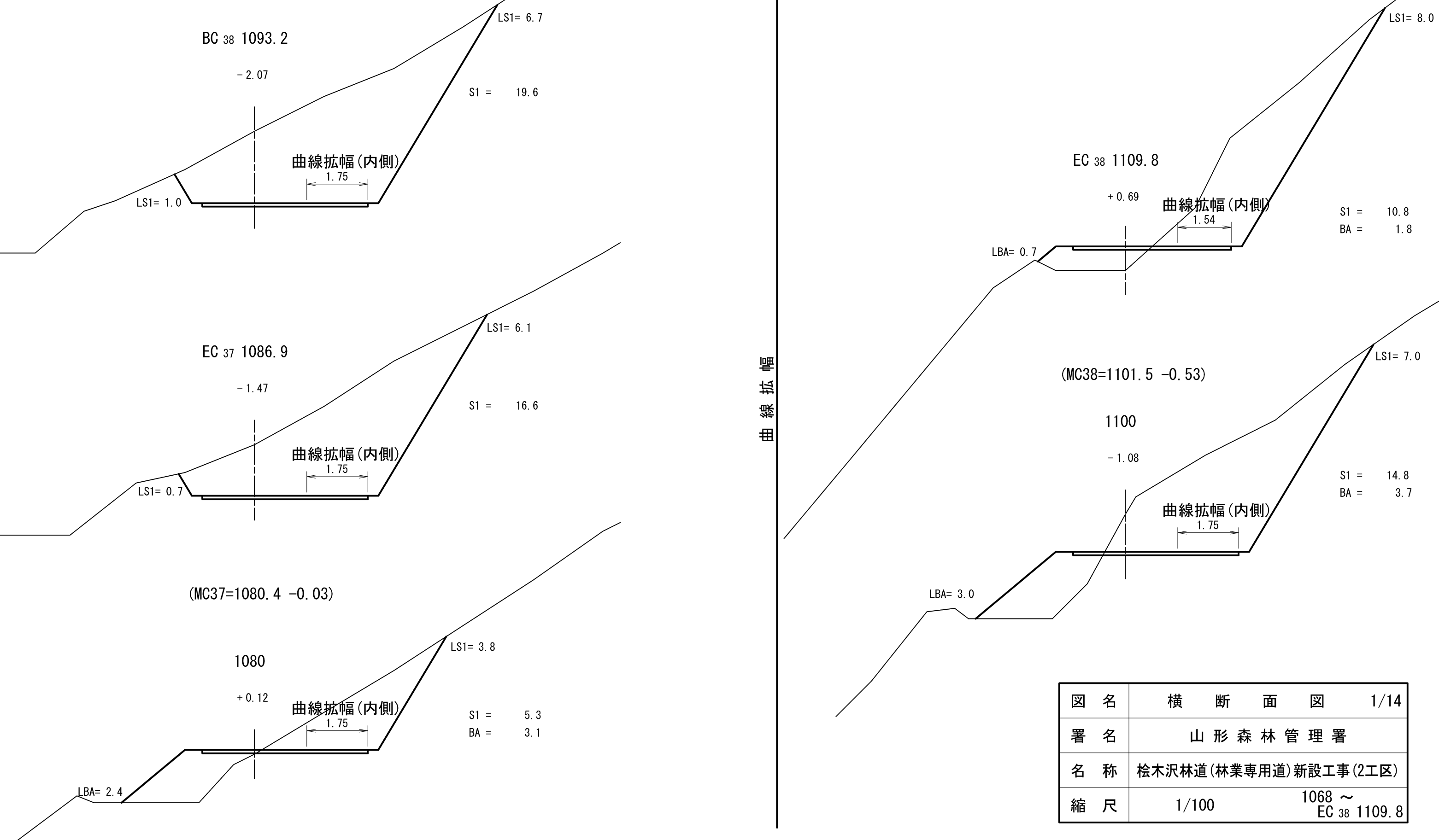
1068.0

1065.9
R=15

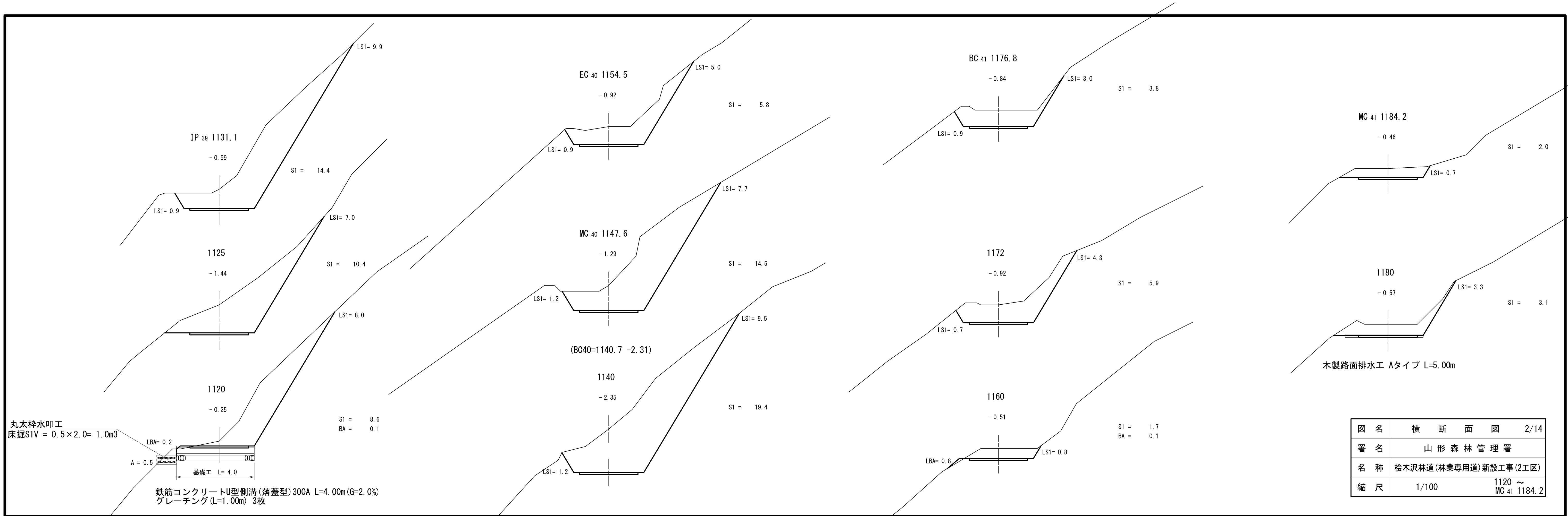


1093.2
R=15

曲線拡幅



図名	横断面図	1/14
署名	山形森林管理署	
名称	松木沢林道(林業専用道)新設工事(2工区)	
縮尺	1/100	1068 ~ EC 38 1109.8



IP 39 1131.1

-0.99

S1 = 14.4

LS1= 0.9

1125

-1.44

S1 = 10.4

LS1= 7.0

LS1= 8.0

1120

-0.25

S1 = 8.6

BA = 0.1

LBA= 0.2

A = 0.5

基礎工 L = 4.0

鉄筋コンクリートU型側溝(落蓋型) 300A L=4.00m(G=2.0%)
グレーチング(L=1.00m) 3枚

EC 40 1154.5

-0.92

S1 = 5.8

LS1= 5.0

LS1= 0.9

MC 40 1147.6

-1.29

S1 = 14.5

LS1= 7.7

LS1= 1.2

LS1= 9.5

(BC40=1140.7 -2.31)

1140

-2.35

S1 = 19.4

LS1= 1.2

BC 41 1176.8

-0.84

S1 = 3.8

LS1= 3.0

LS1= 0.9

1172

-0.92

S1 = 5.9

LS1= 4.3

LS1= 0.7

1160

-0.51

S1 = 1.7

BA = 0.1

LBA= 0.8

LS1= 0.8

MC 41 1184.2

-0.46

S1 = 2.0

LS1= 0.7

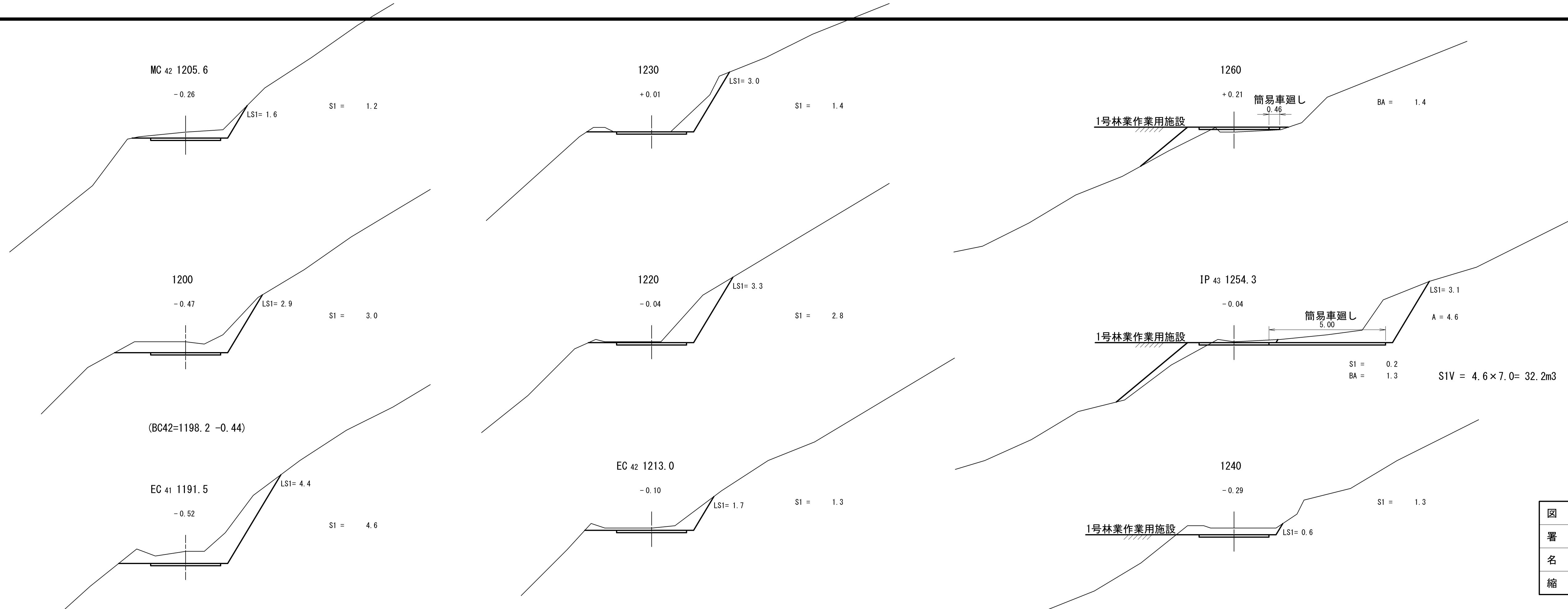
1180

-0.57

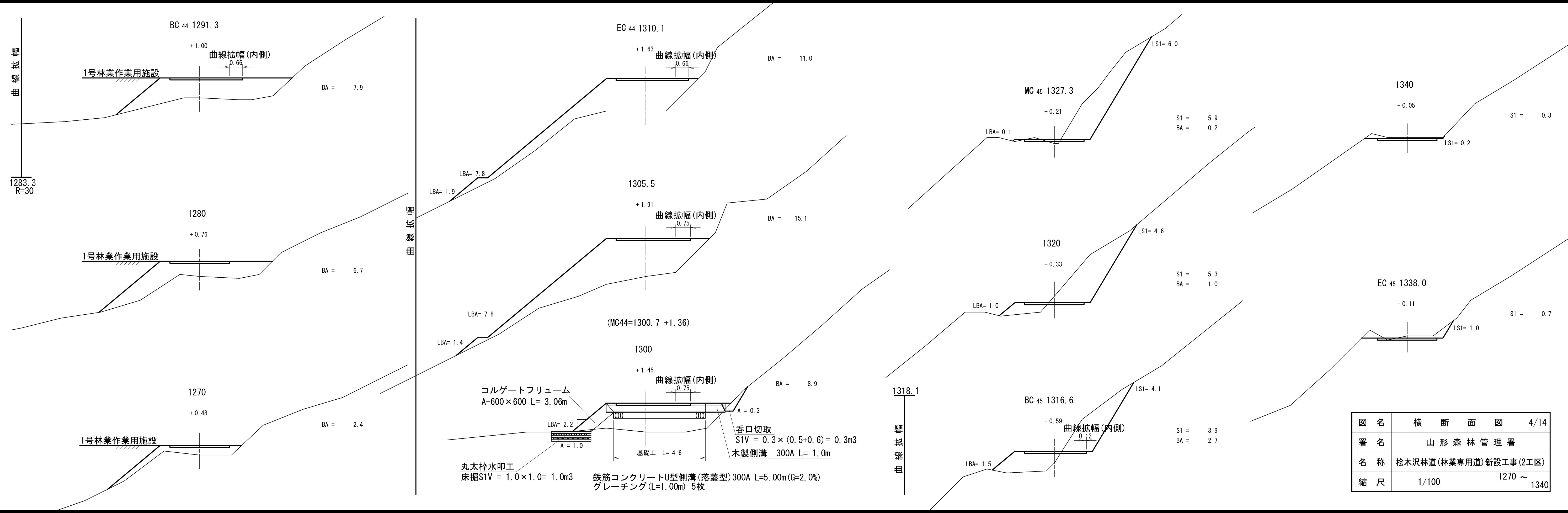
S1 = 3.1

LS1= 3.3

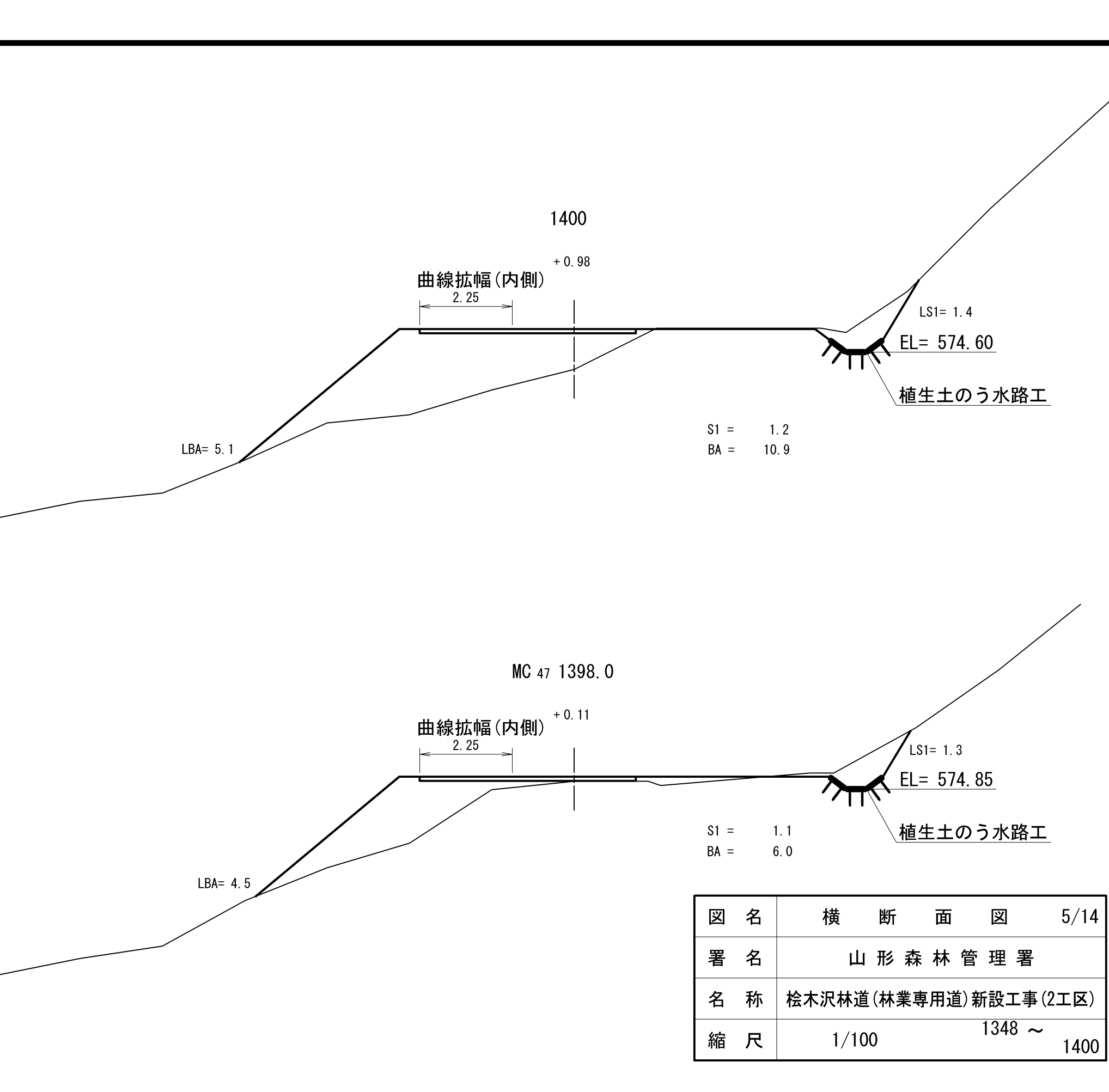
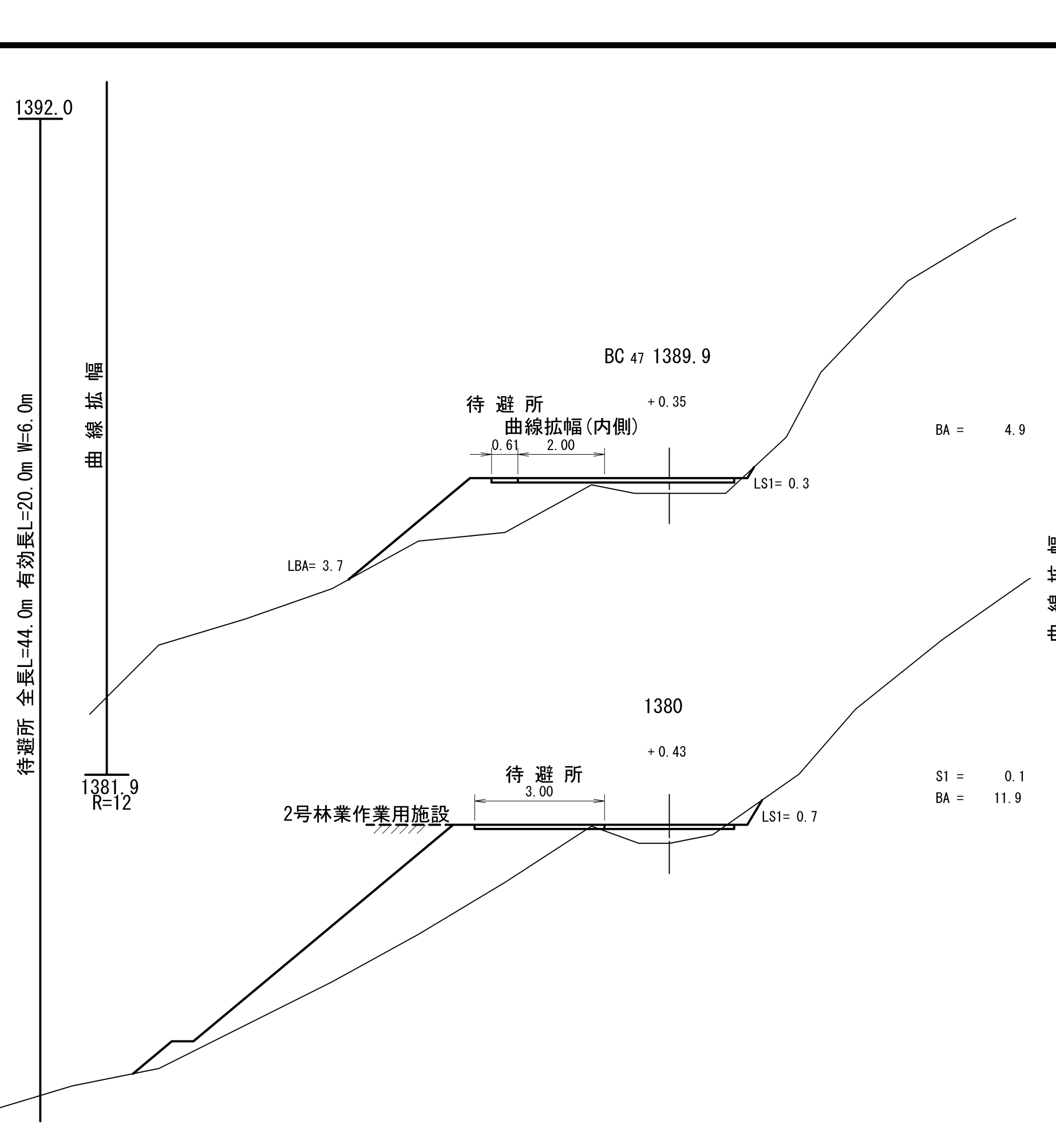
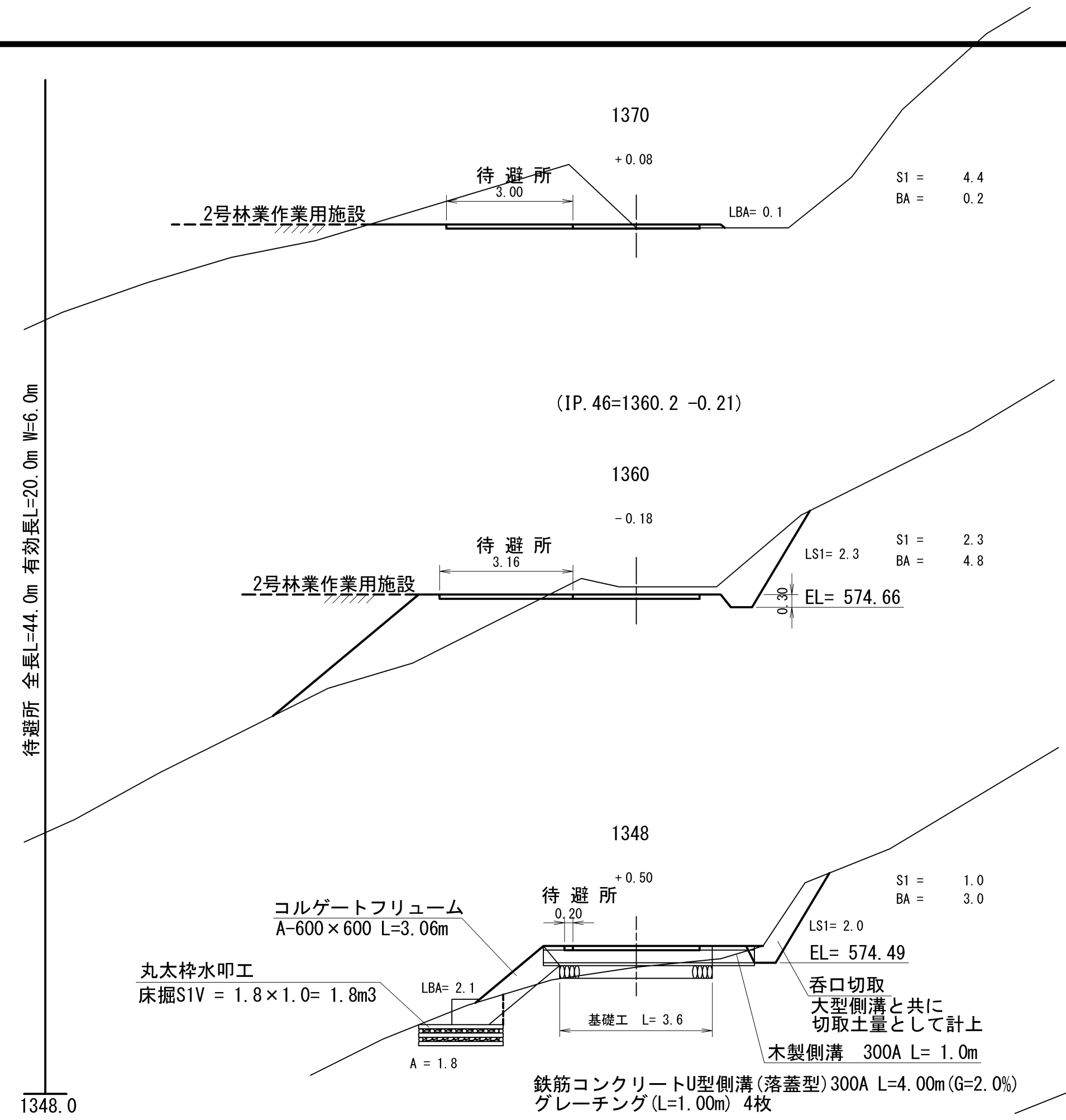
木製路面排水工 Aタイプ L=5.00m



図名	横断面図	3/14
署名	山形森林管理署	
名称	松木沢林道(林業専用道)新設工事(2工区)	
縮尺	1/100	EC 41 1191.5~ 1260

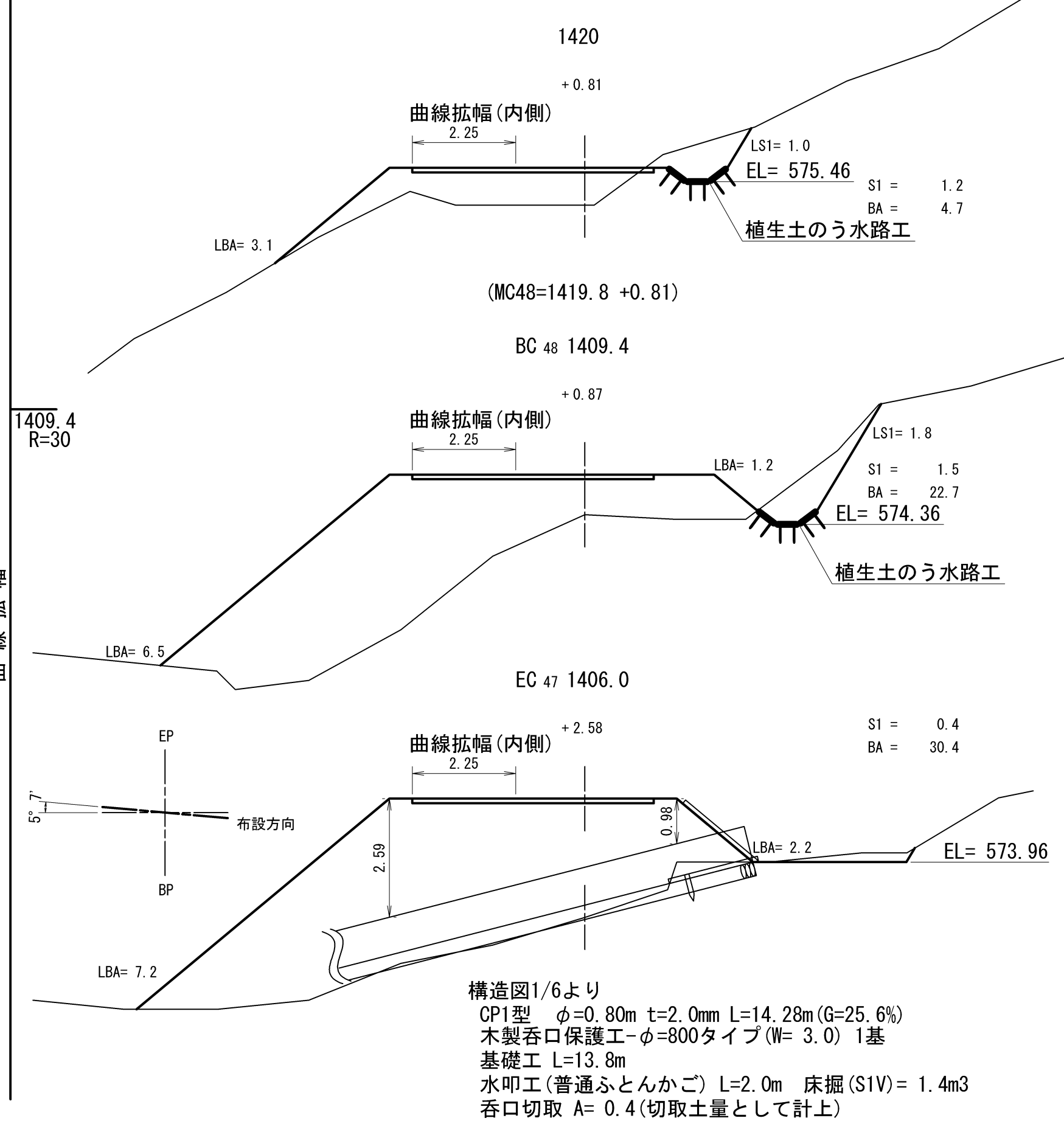


図名	横断面図	4/14
署名	山形森林管理署	
名称	松木沢林道(林業専用道)新設工事(2工区)	
縮尺	1/100	1270 ~ 1340

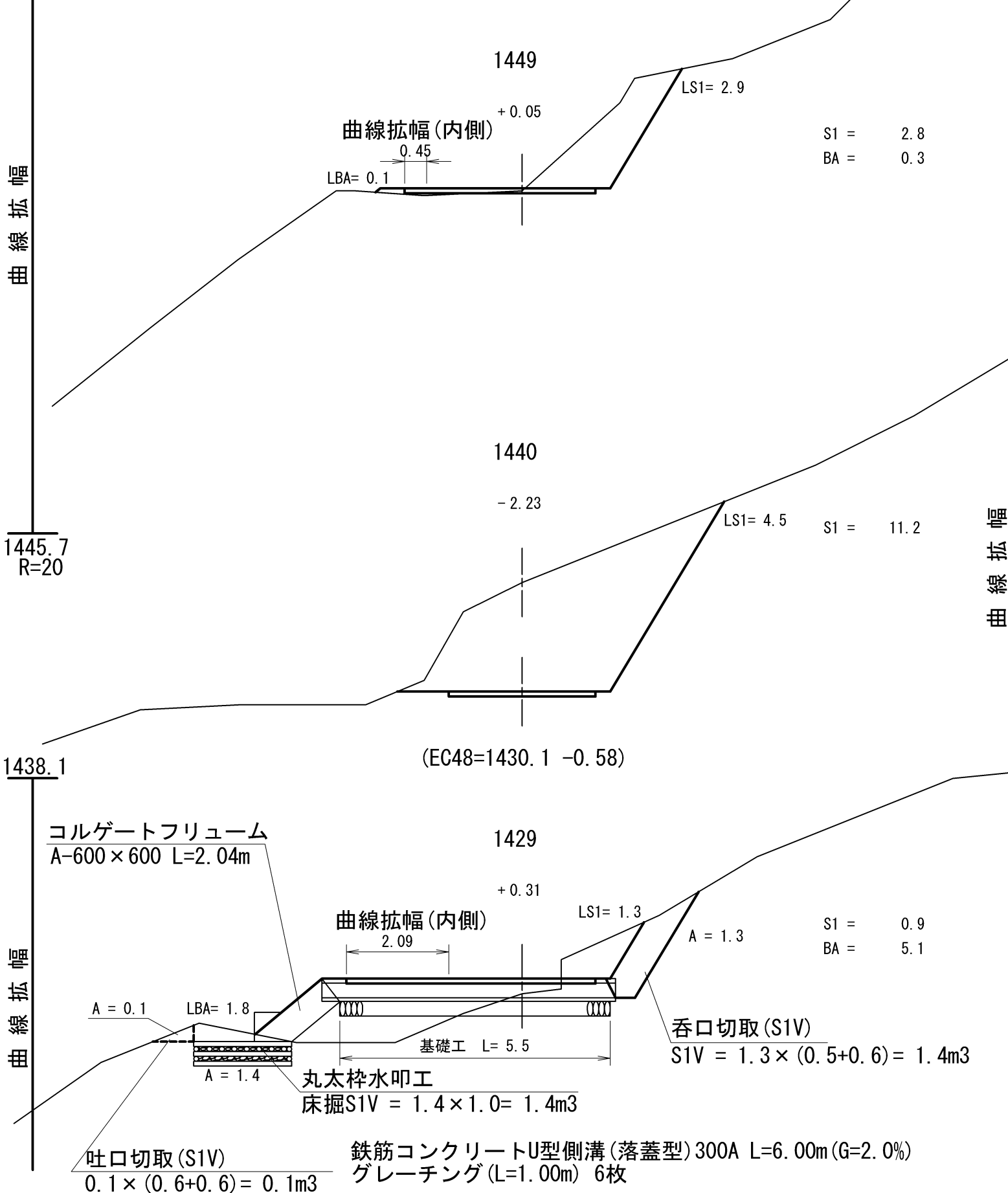


図名	横断面図	5/14
署名	山形森林管理署	
名称	松木沢林道(林業専用道)新設工事(2工区)	
縮尺	1/100	1348 ~ 1400

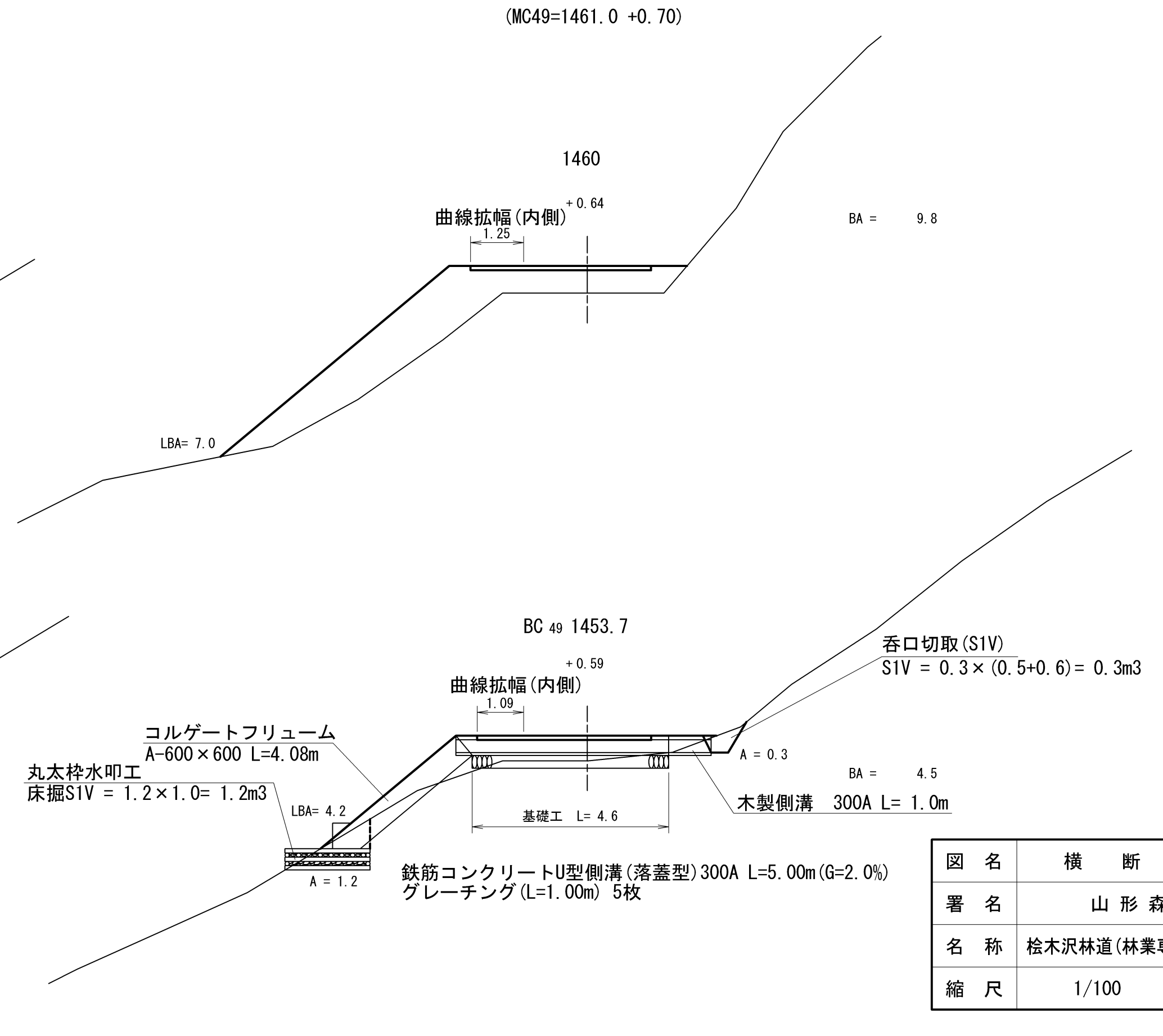
曲線拡幅



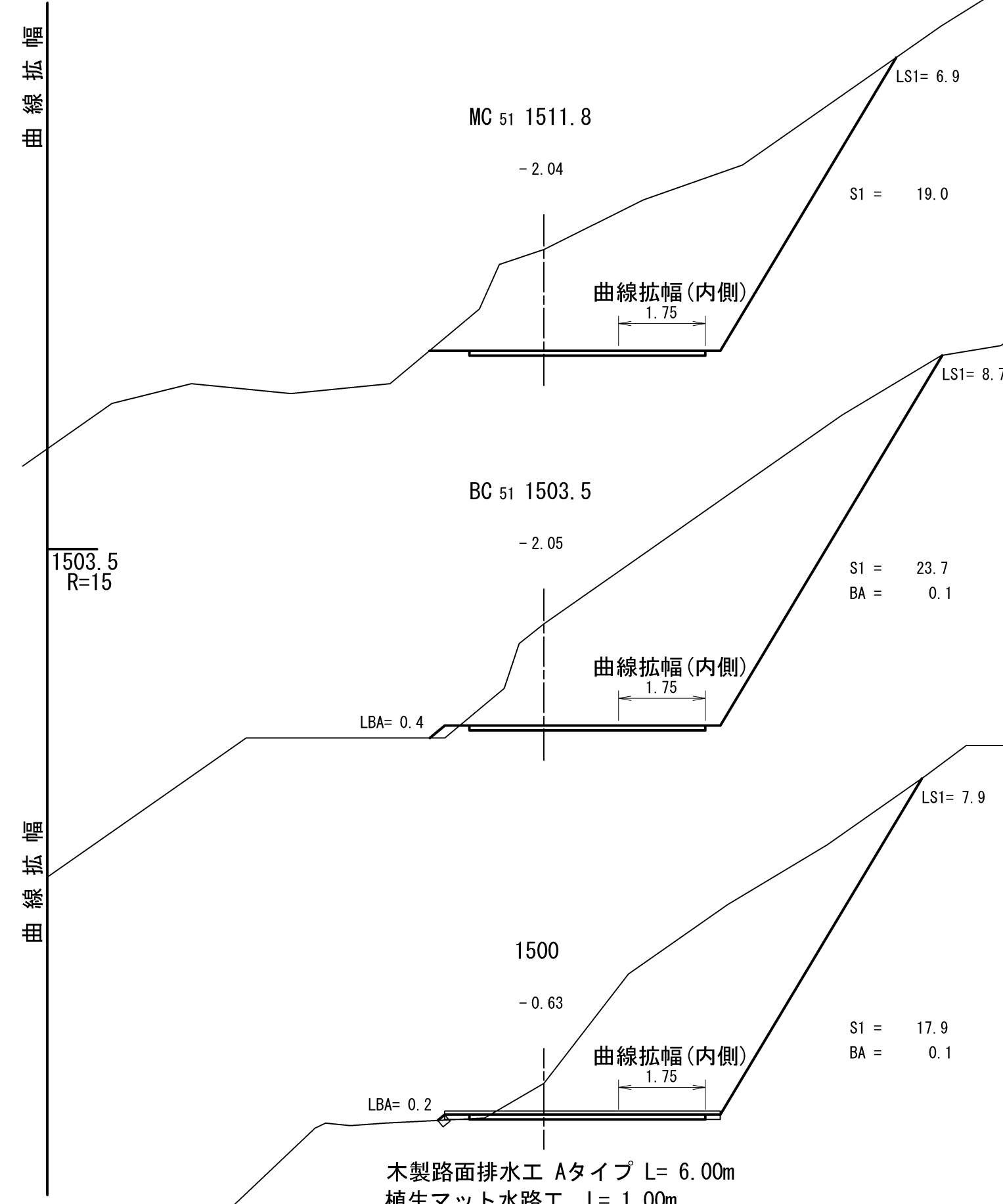
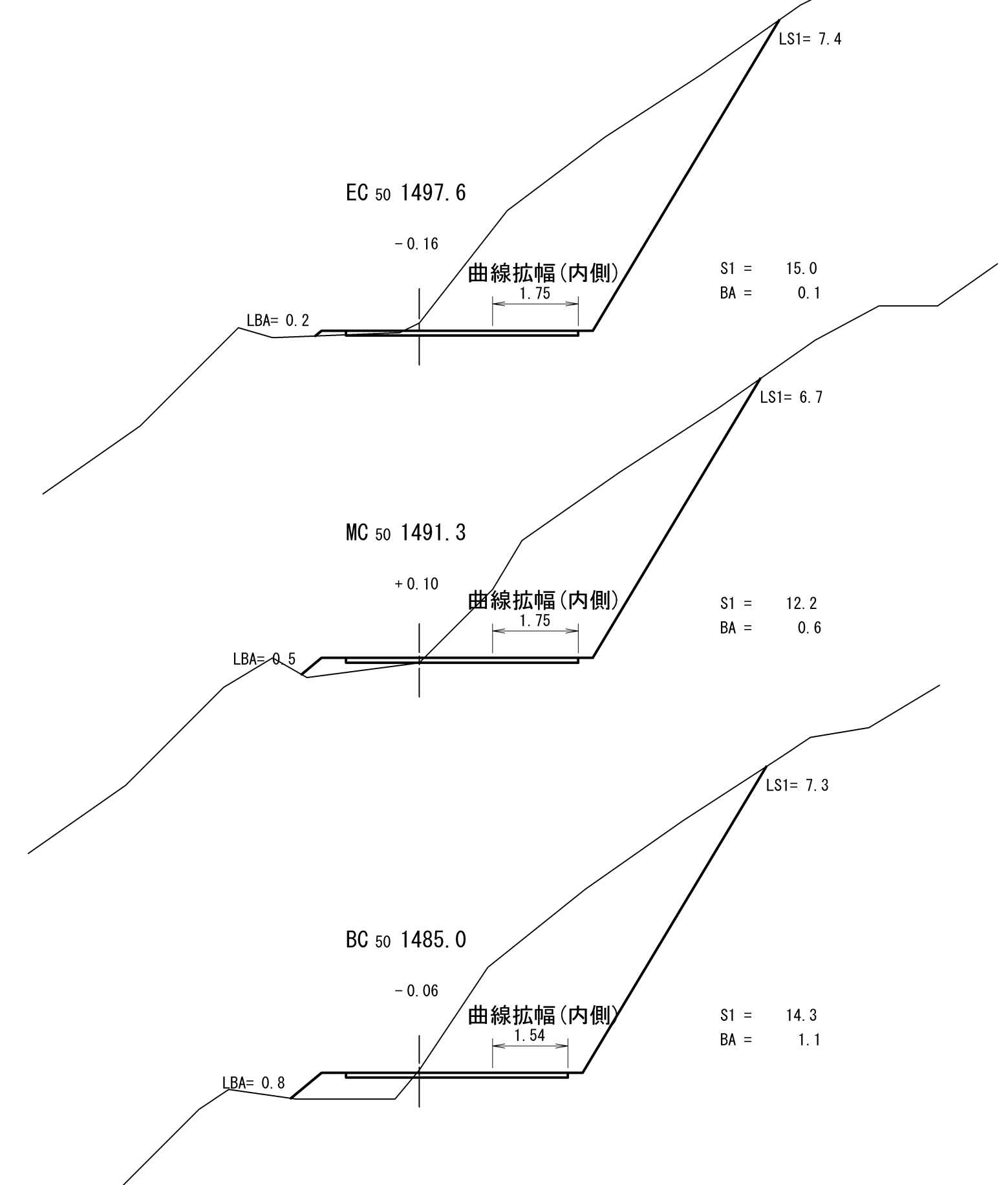
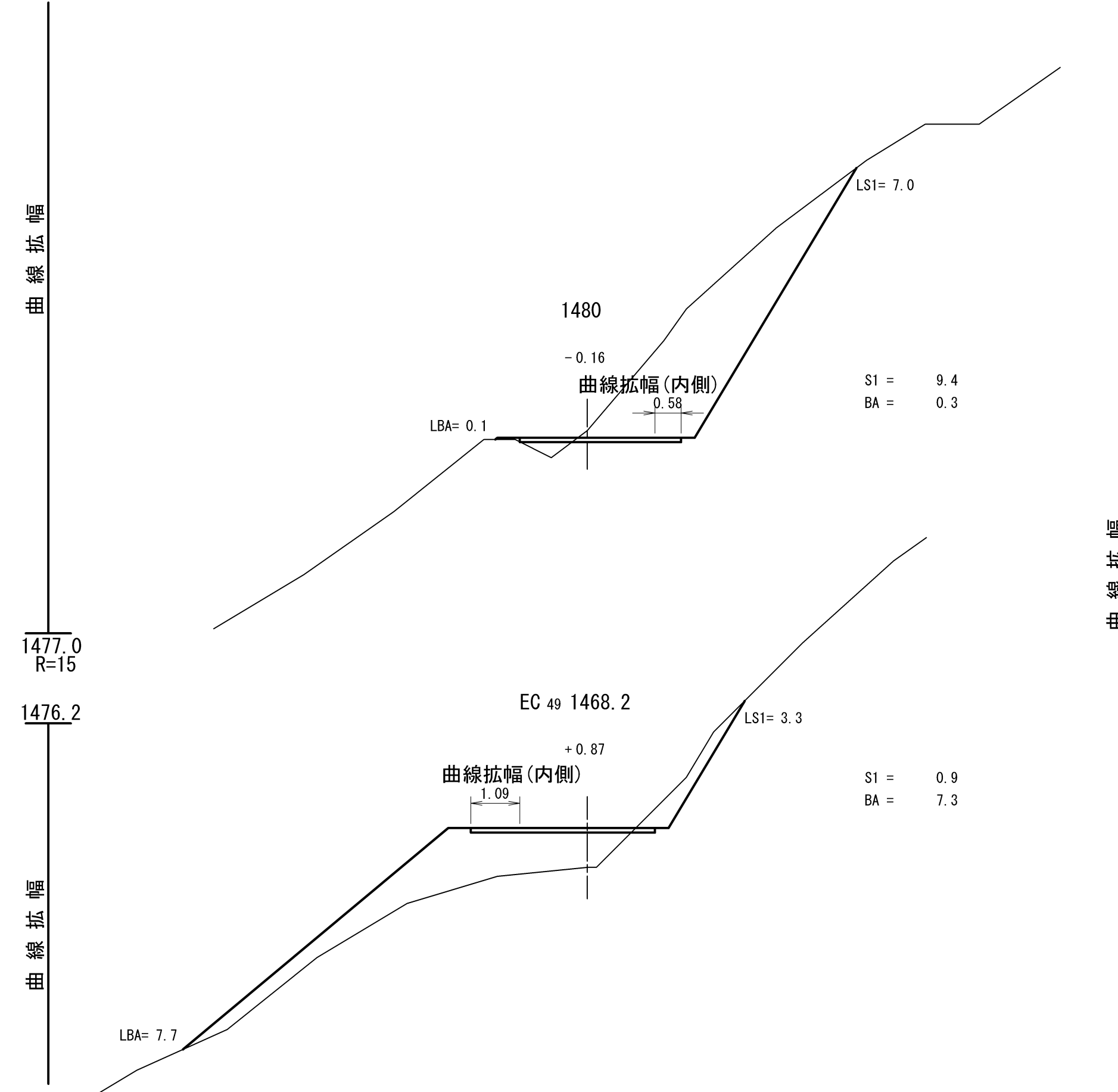
曲線拡幅



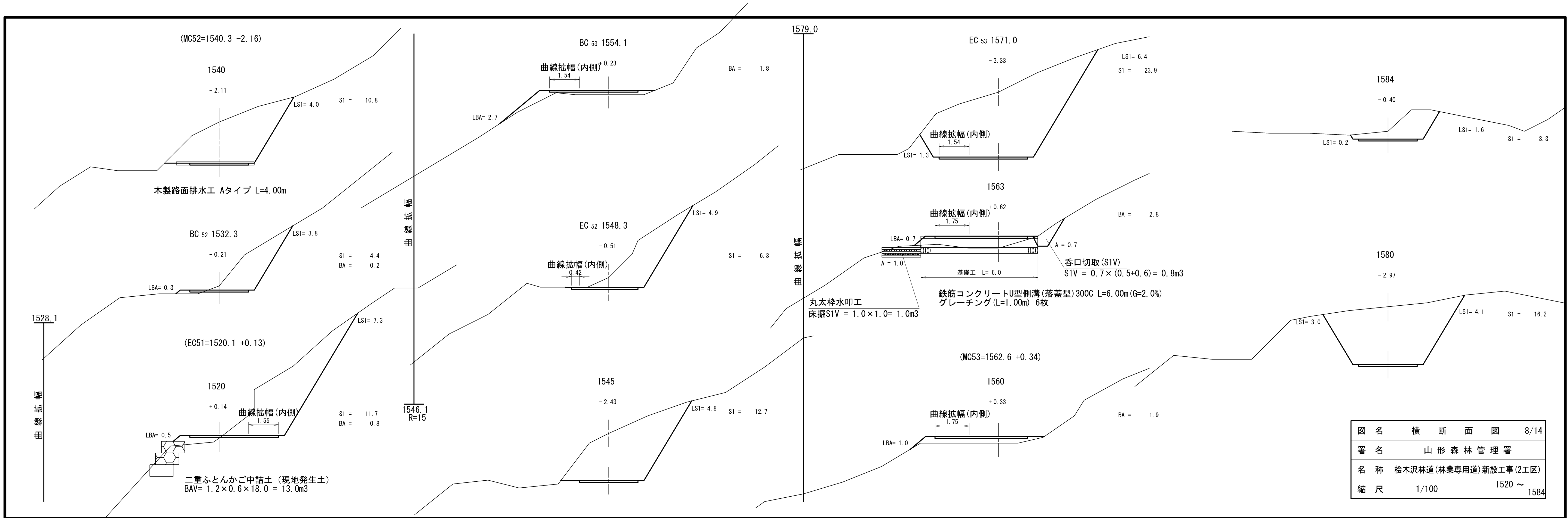
曲線拡幅



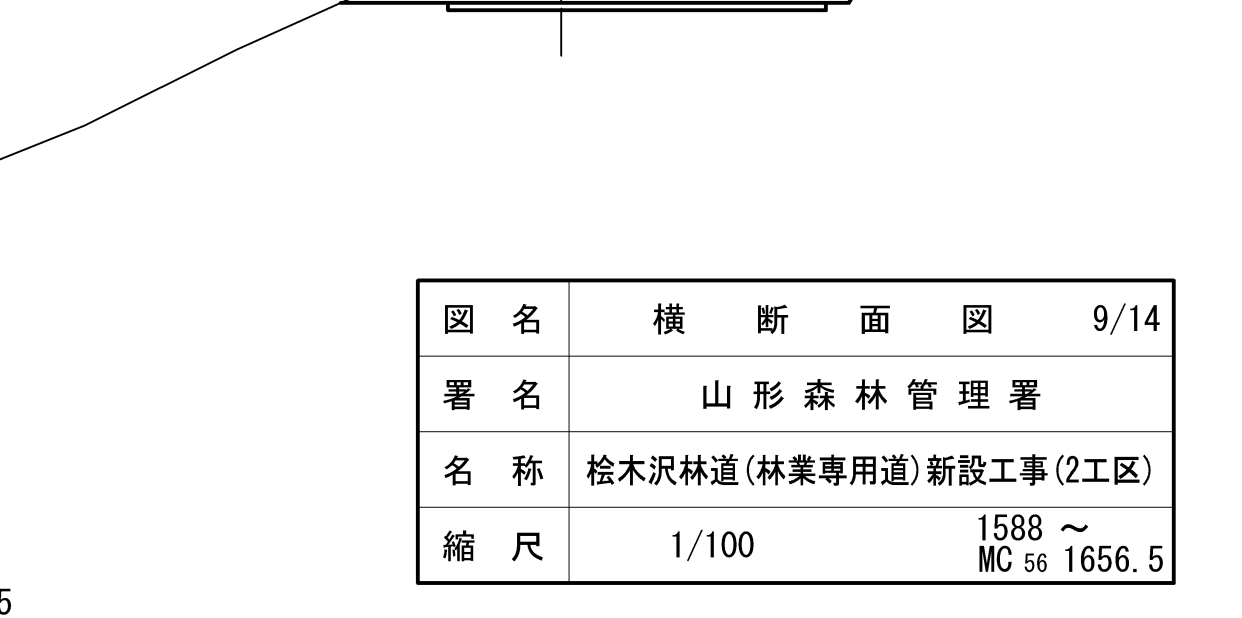
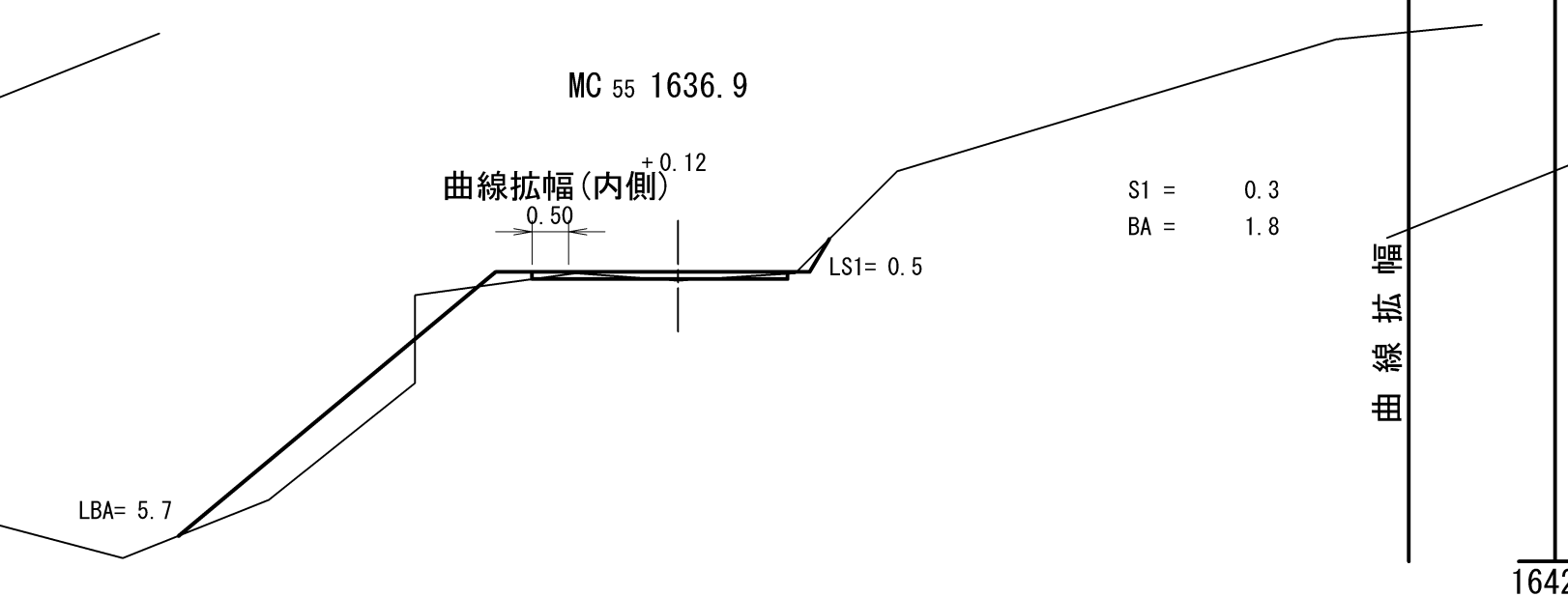
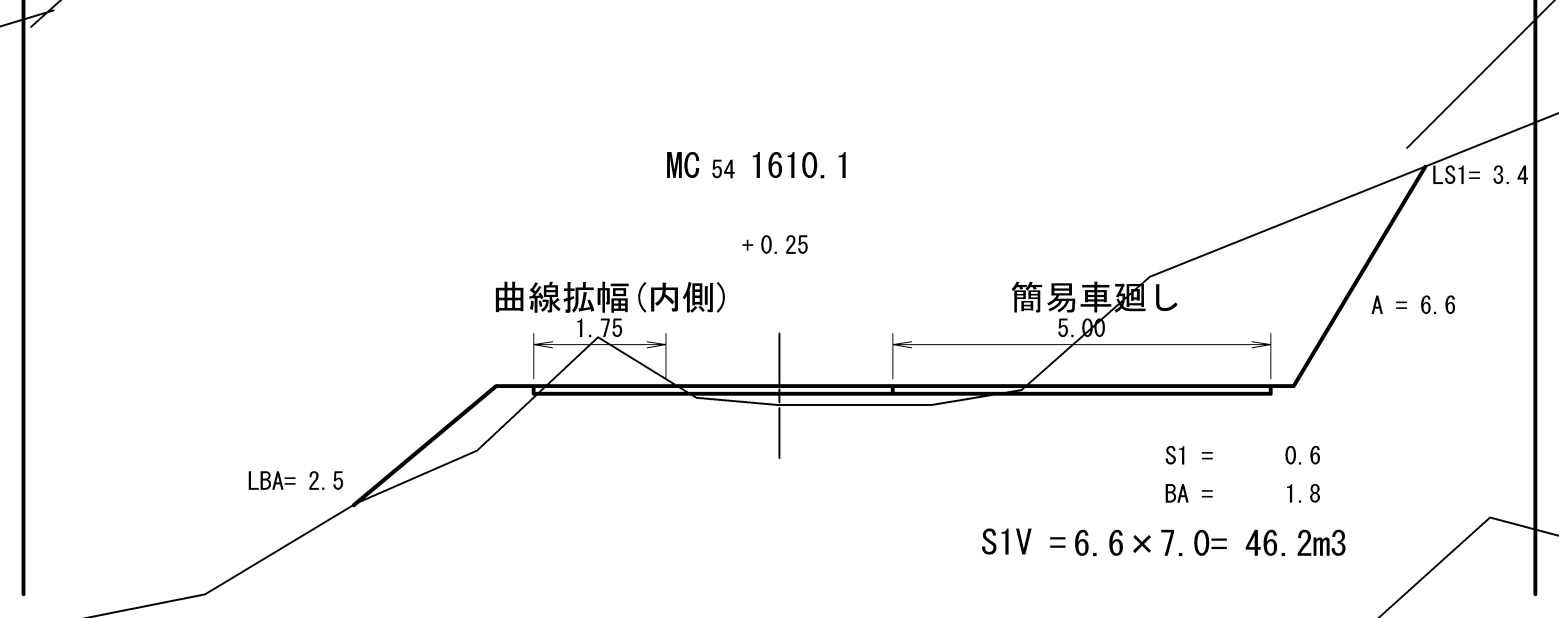
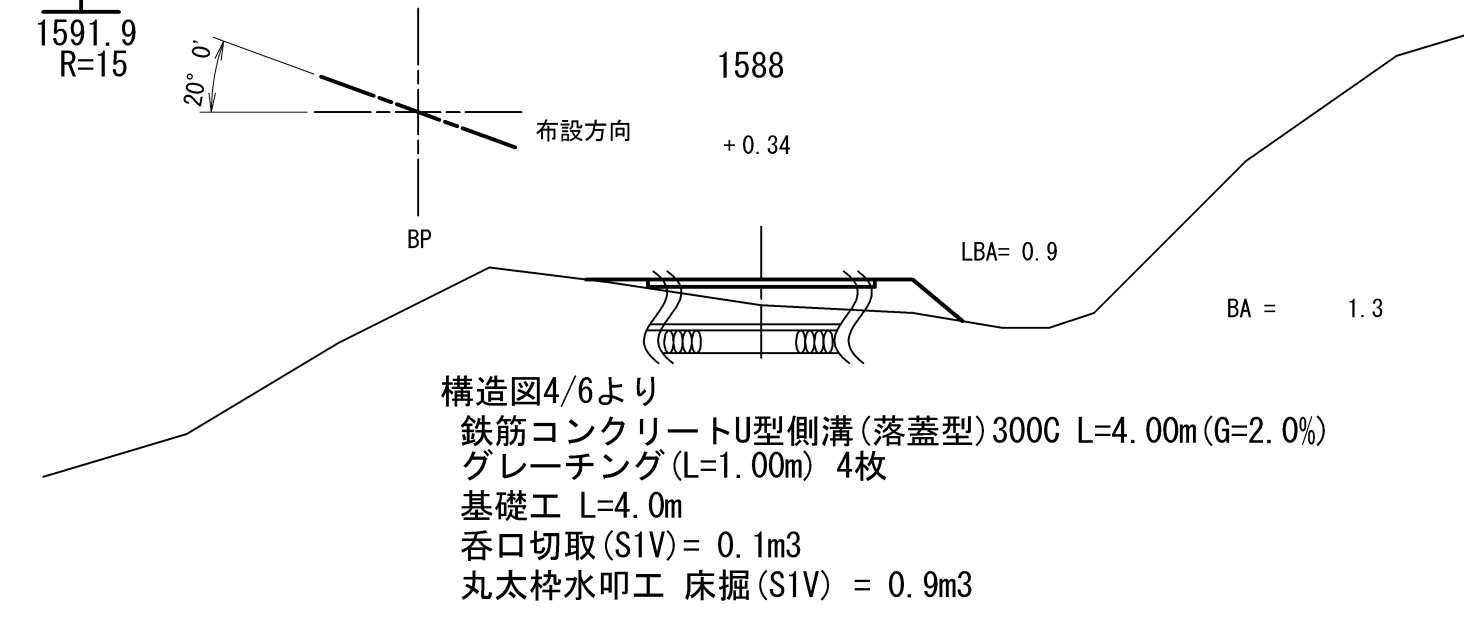
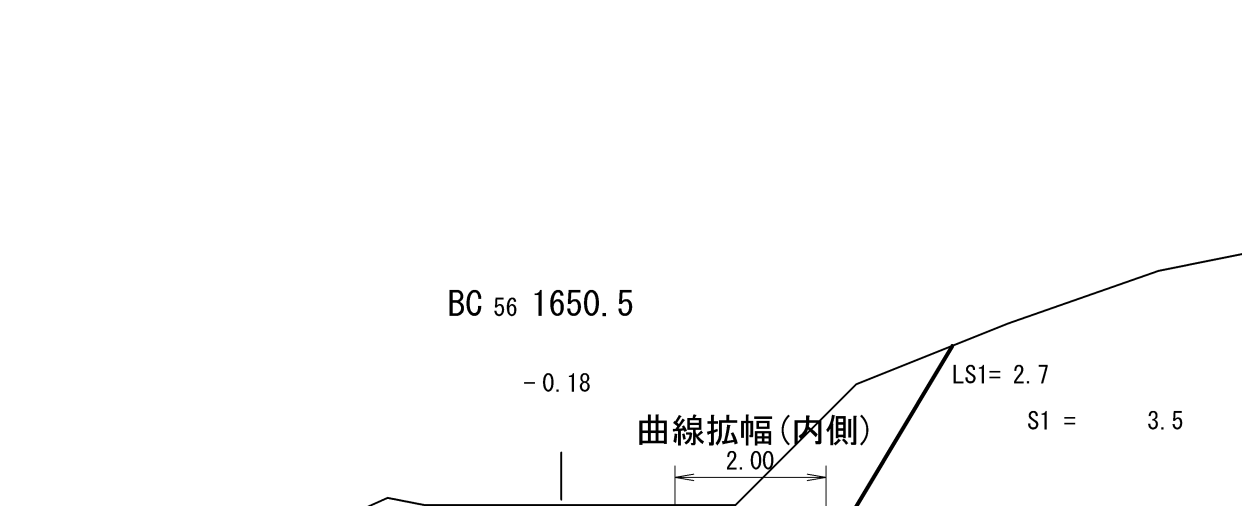
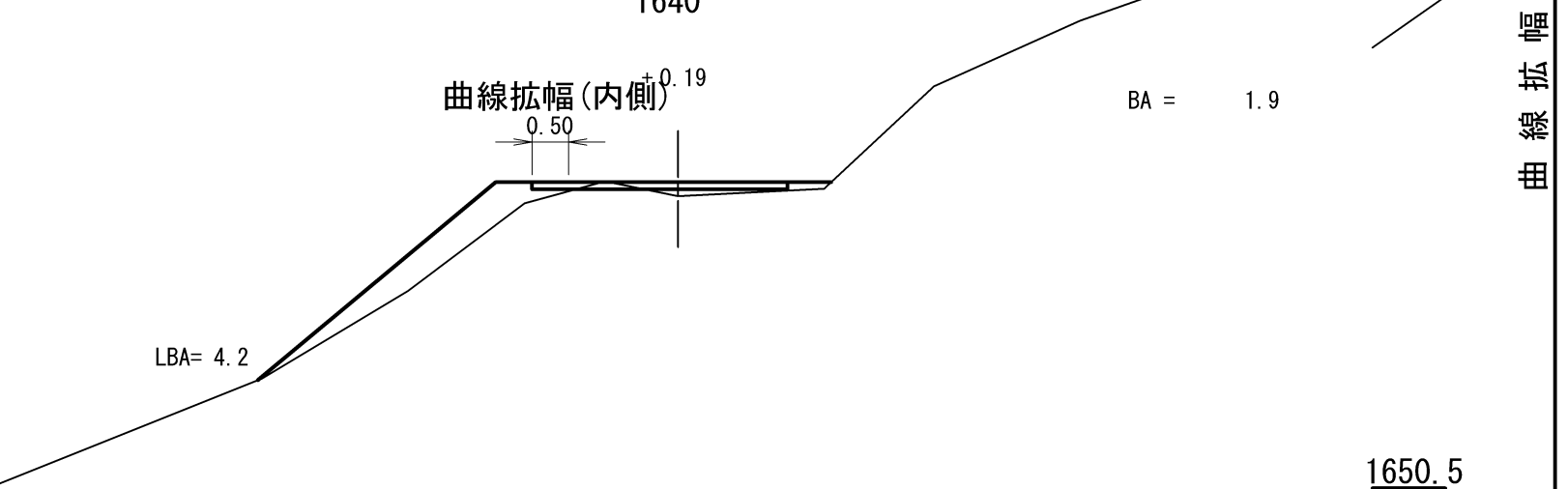
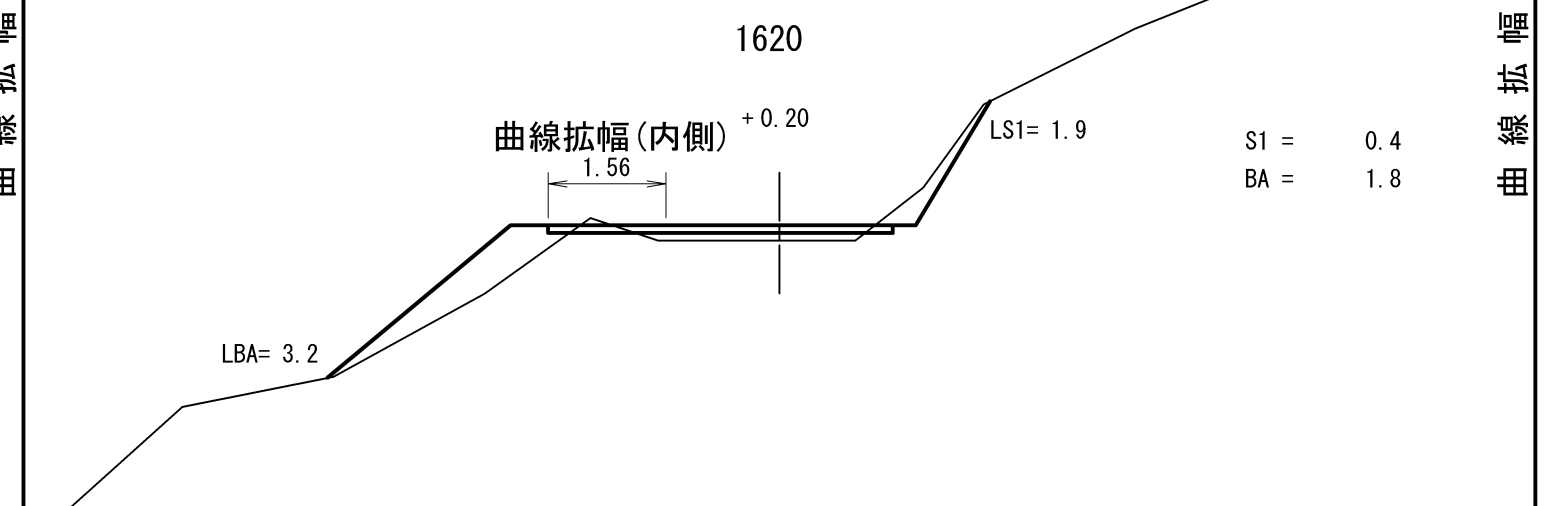
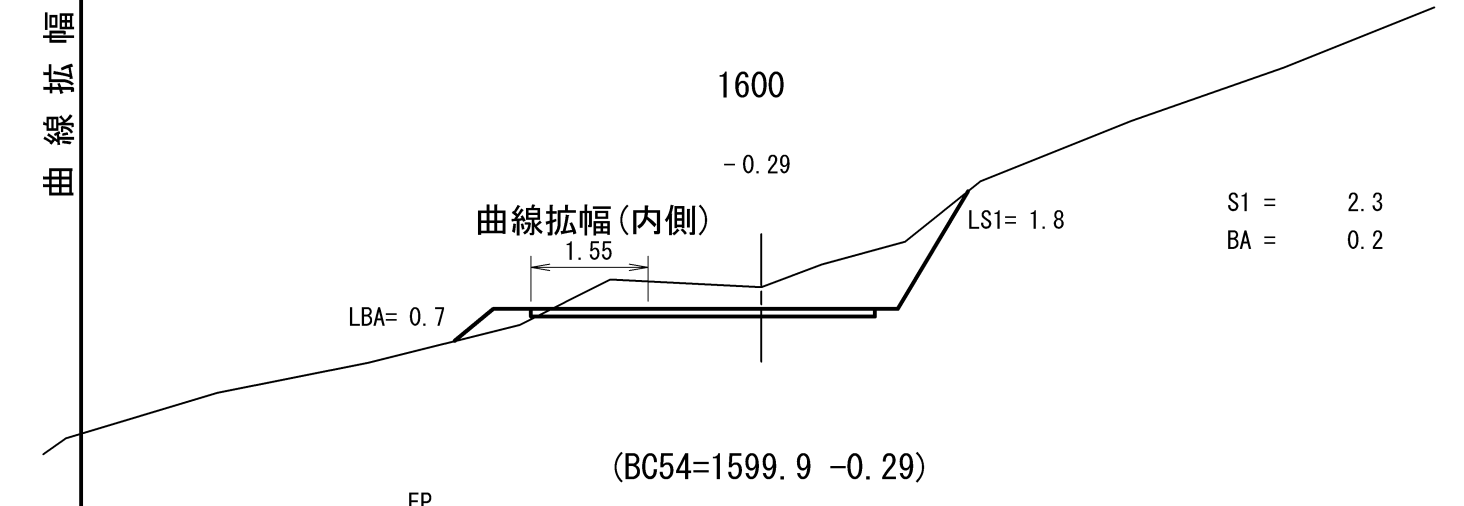
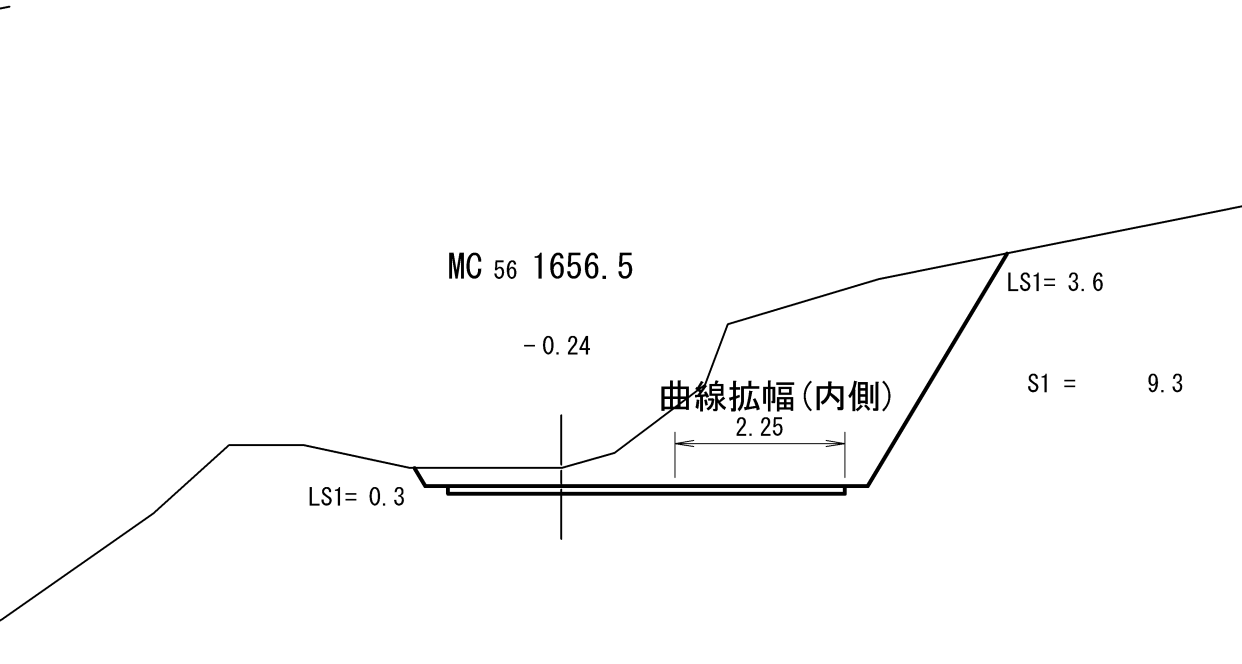
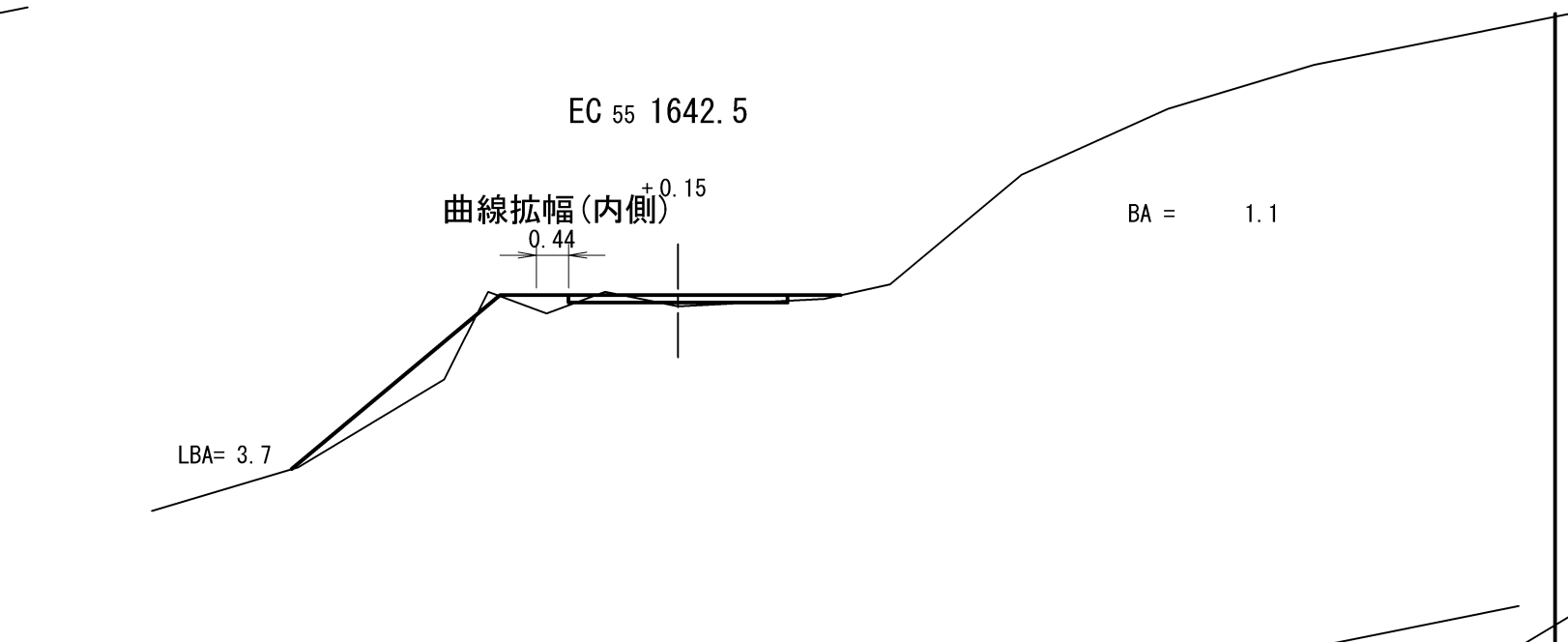
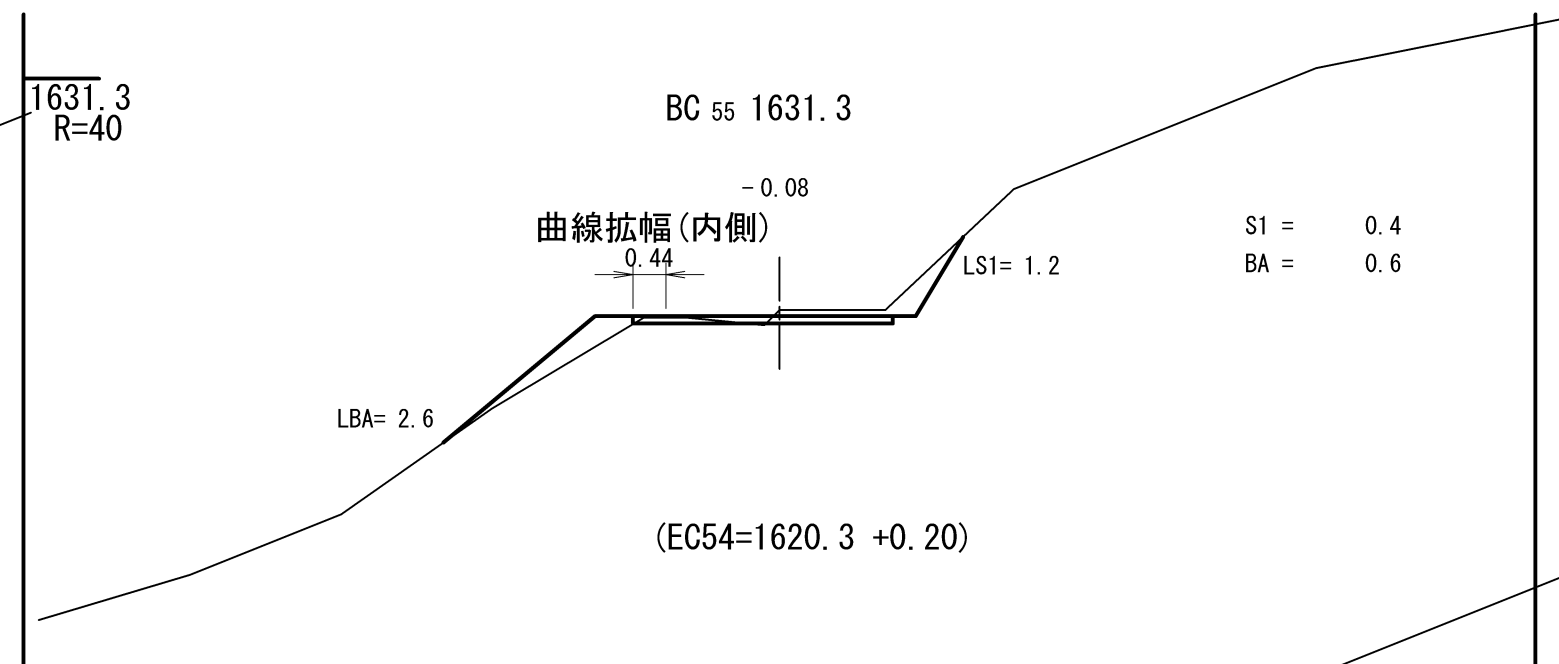
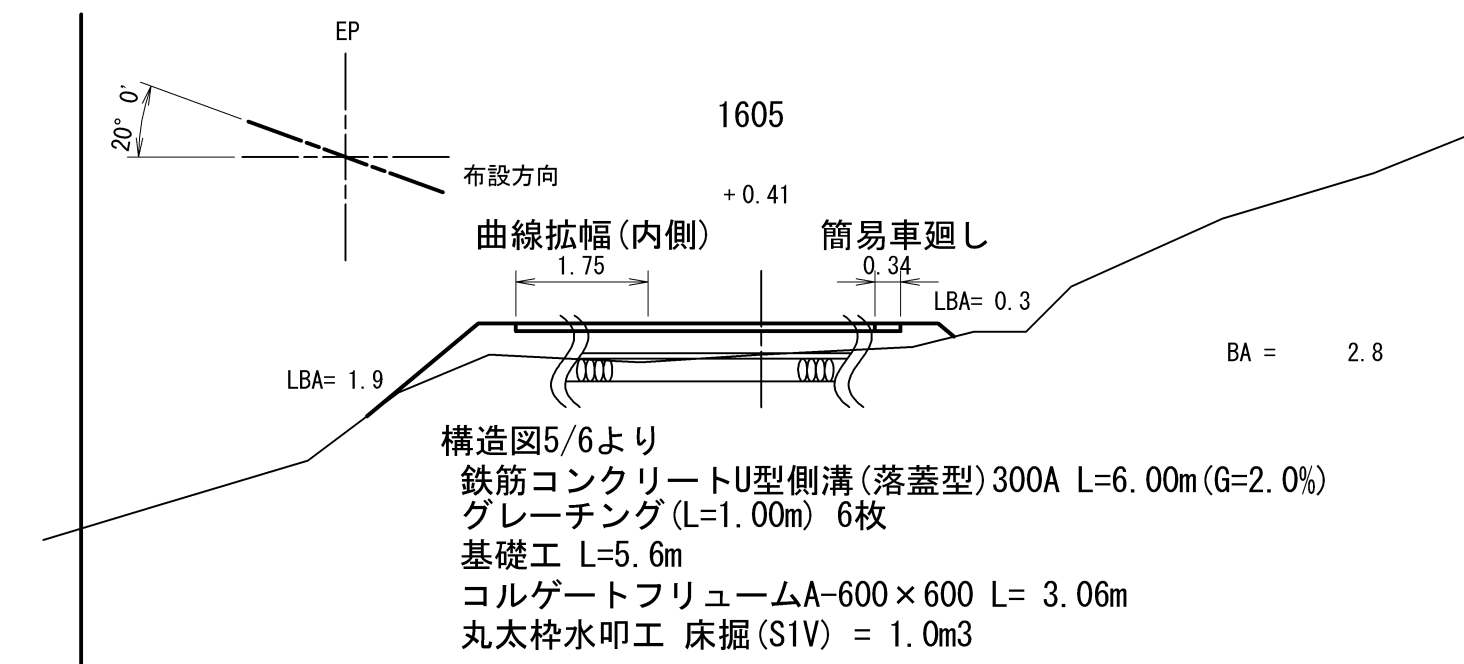
図名	横断面図	6/14
署名	山形森林管理署	
名称	松木沢林道(林業専用道)新設工事(2工区)	
縮尺	1/100	EC 47 1406.0~ 1460



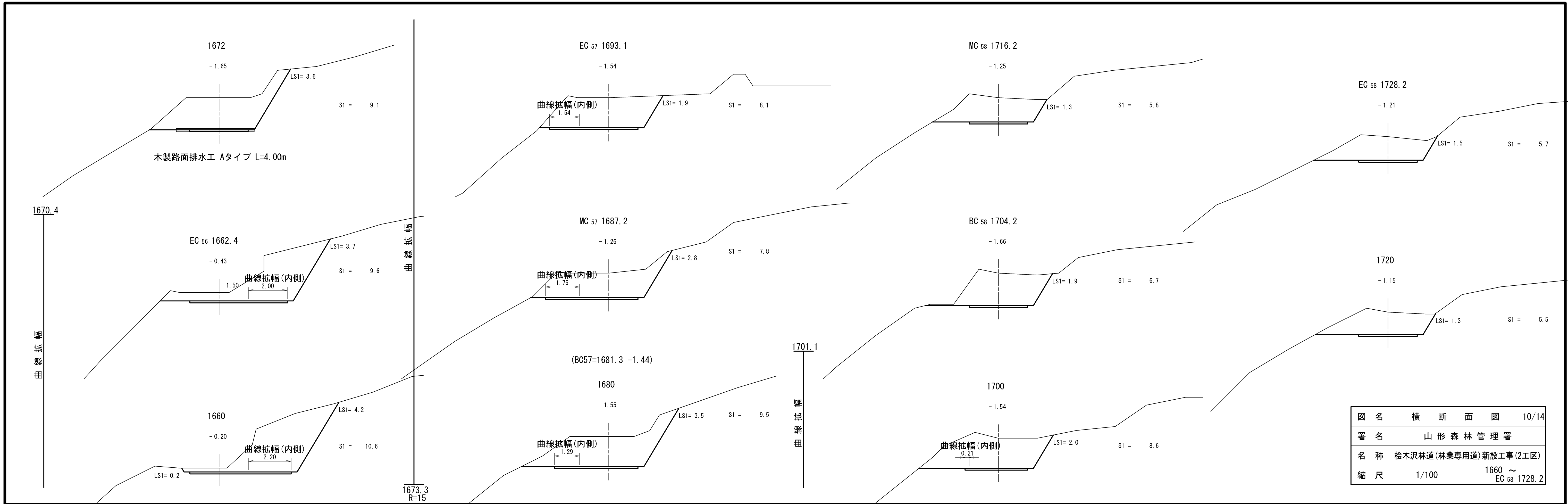
図名	横断面図	7/14
署名	山形森林管理署	
名称	松木沢林道(林業専用道)新設工事(2工区)	
縮尺	1/100	EC 49 1468.2 ~ MC 51 1511.8



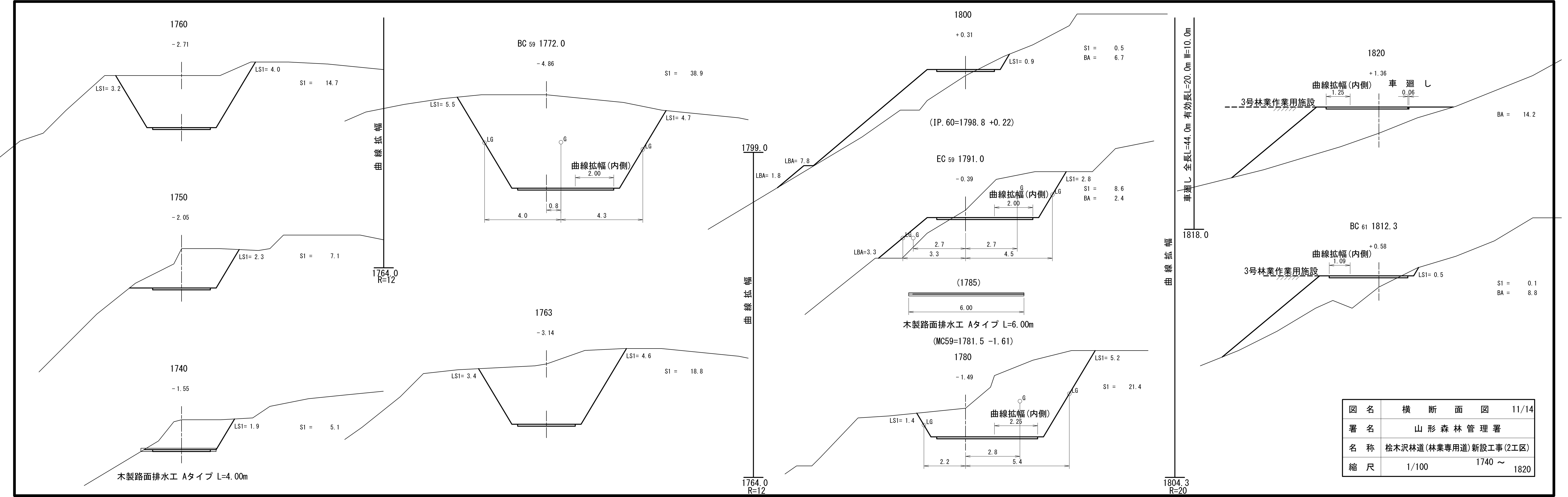
図名	横断面図	8/14
署名	山形森林管理署	
名称	松木沢林道(林業専用道)新設工事(2工区)	
縮尺	1/100	1520 ~ 1584



図名	横断面図	9/14
署名	山形森林管理署	
名称	松木沢林道(林業専用道)新設工事(2工区)	
縮尺	1/100	1588 ~ MC 56 1656.5

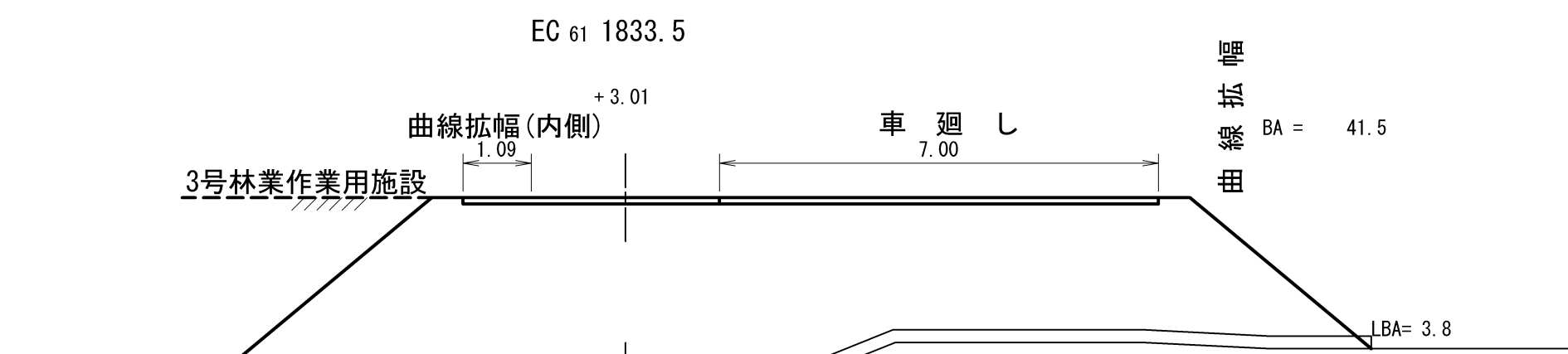
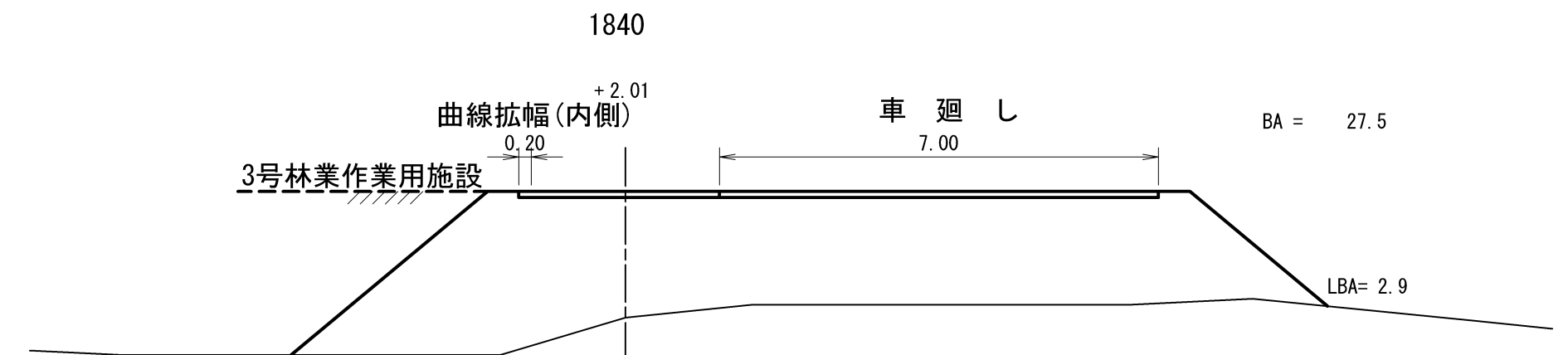


図名	横断面図	10/14
署名	山形森林管理署	
名称	松木沢林道(林業専用道)新設工事(2工区)	
縮尺	1/100	1660 ~ EC 58 1728.2

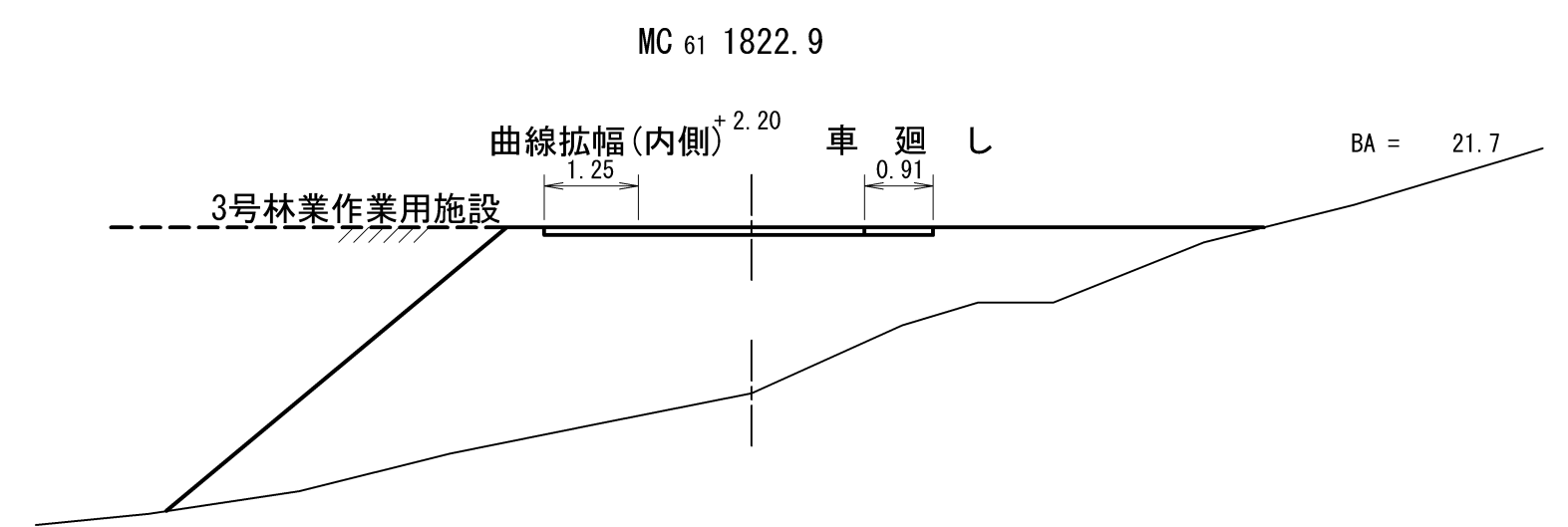


図名	横断面図	11/14
署名	山形森林管理署	
名称	松木沢林道(林業専用道)新設工事(2工区)	
縮尺	1/100	1740 ~ 1820

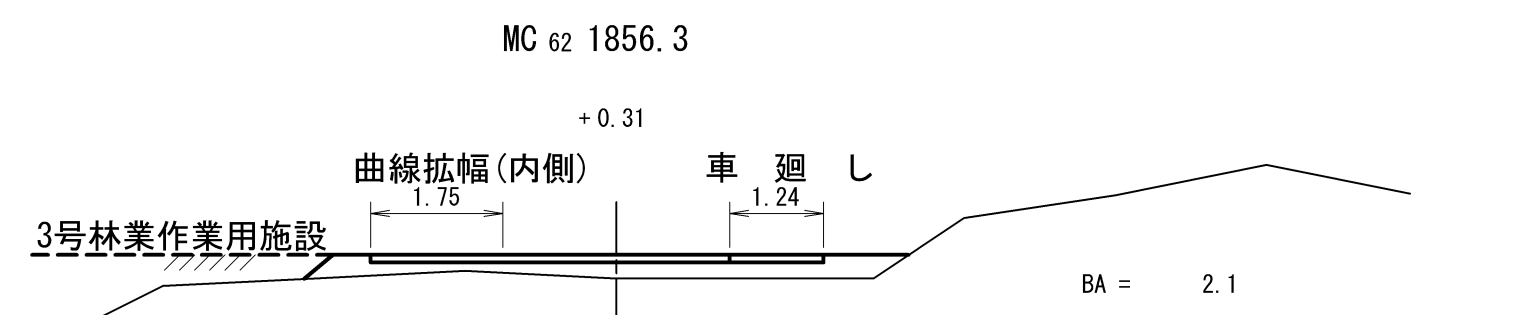
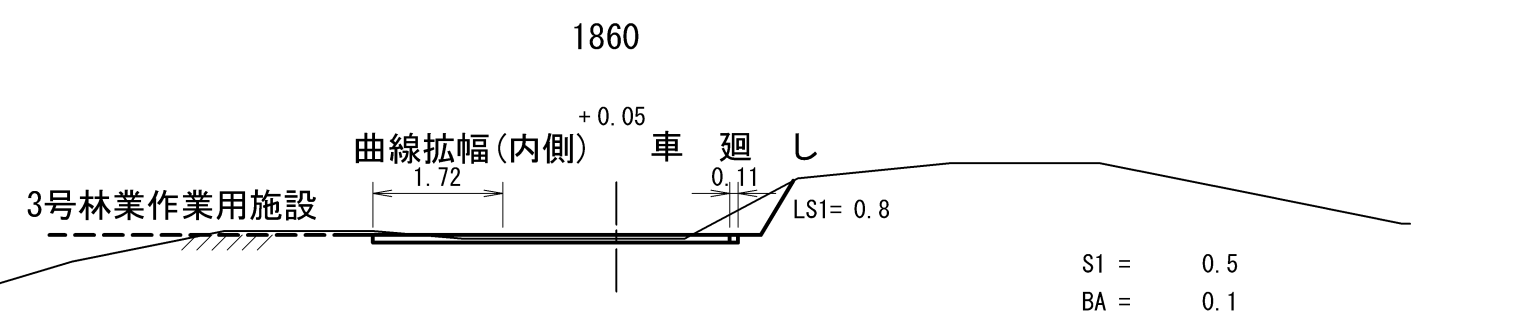
曲線拡幅
車廻し 全長L=44.0m 有効長L=20.0m W=10.0m



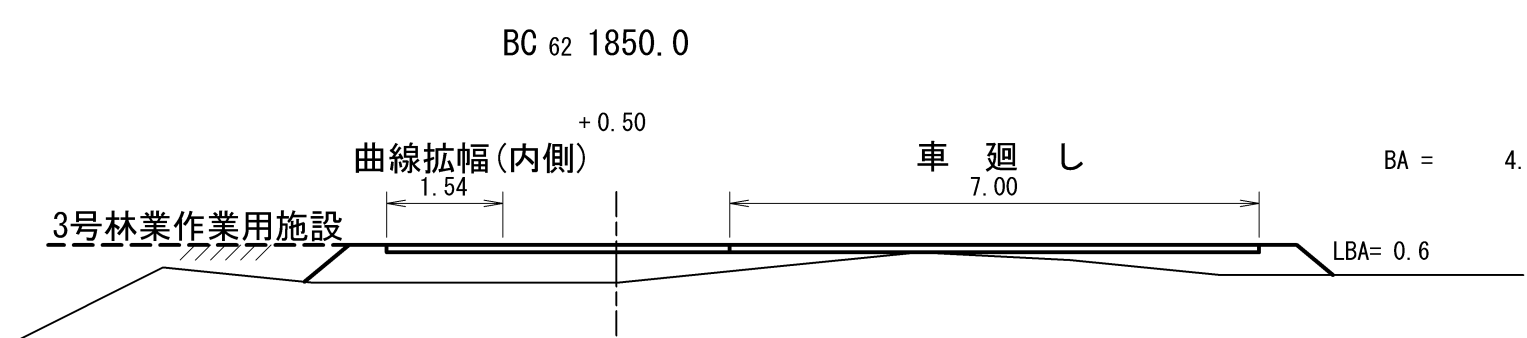
林業作業用施設 横断面図 7/9より
暗渠排水材 φ=0.20m L=26.7m



1862.0



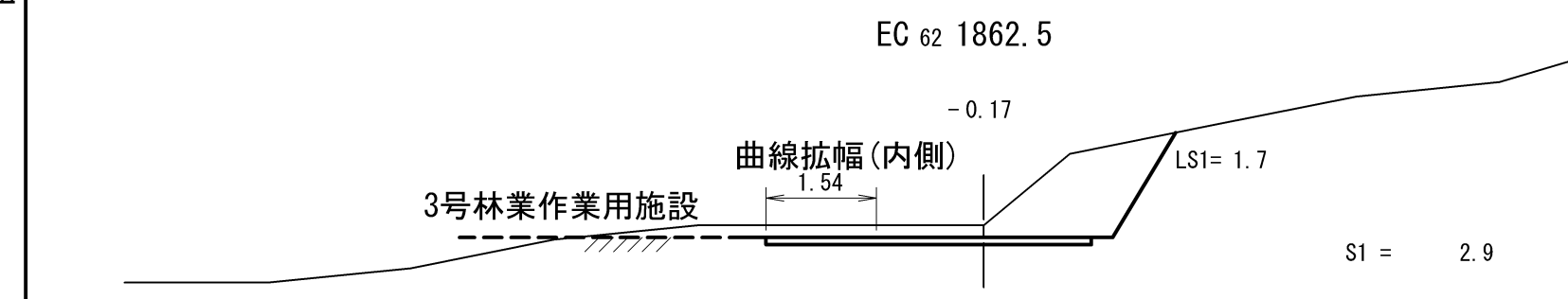
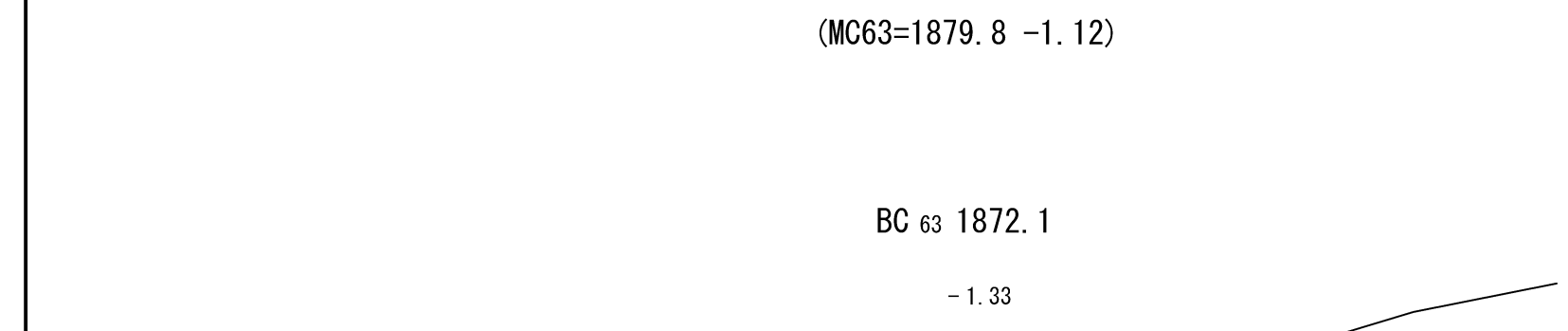
1850.0



曲線拡幅
車廻し 全長L=44.0m 有効長L=20.0m W=10.0m

1872.1

曲線拡幅



図名	横断面図	12/14
署名	山形森林管理署	
名称	桧木沢林道(林業専用道)新設工事(2工区)	
縮尺	1/100	MC 61 1822.9 ~ MC 63 1879.8

曲線拡幅

1897.4
R=12

BC 64 1897.4

+0.27

BA = 2.5

曲線拡幅(内側)

2.00

LBA= 1.9

EC 63 1887.4

+0.96

BA = 10.4

曲線拡幅(内側)

2.00

LBA= 5.3

1880

-1.08

S1 = 6.3

曲線拡幅(内側)

2.25

LS1= 0.6

LS1= 1.2

EC 64 1915.3

0.93

S1 = 9.0

LS1= 2.1

曲線拡幅(内側)

2.00

LS1= 0.6

MC 64 1906.4

+0.08

S1 = 2.4

BA = 0.3

LS1= 1.2

曲線拡幅(内側)

2.25

LBA= 0.1

1900

+0.23

BA = 1.3

曲線拡幅(内側)

2.22

LS1= 0.3

LBA= 0.5

木製路面排水工 Aタイプ L= 6.00m

植生マット水路工 L= 1.00m

曲線拡幅

曲線拡幅

曲線拡幅

曲線拡幅

BC 65 1927.4

-1.96

S1 = 16.6

LS1= 3.7

曲線拡幅(内側)

2.00

LS1= 1.1

1920

-1.74

S1 = 12.7

LS1= 2.4

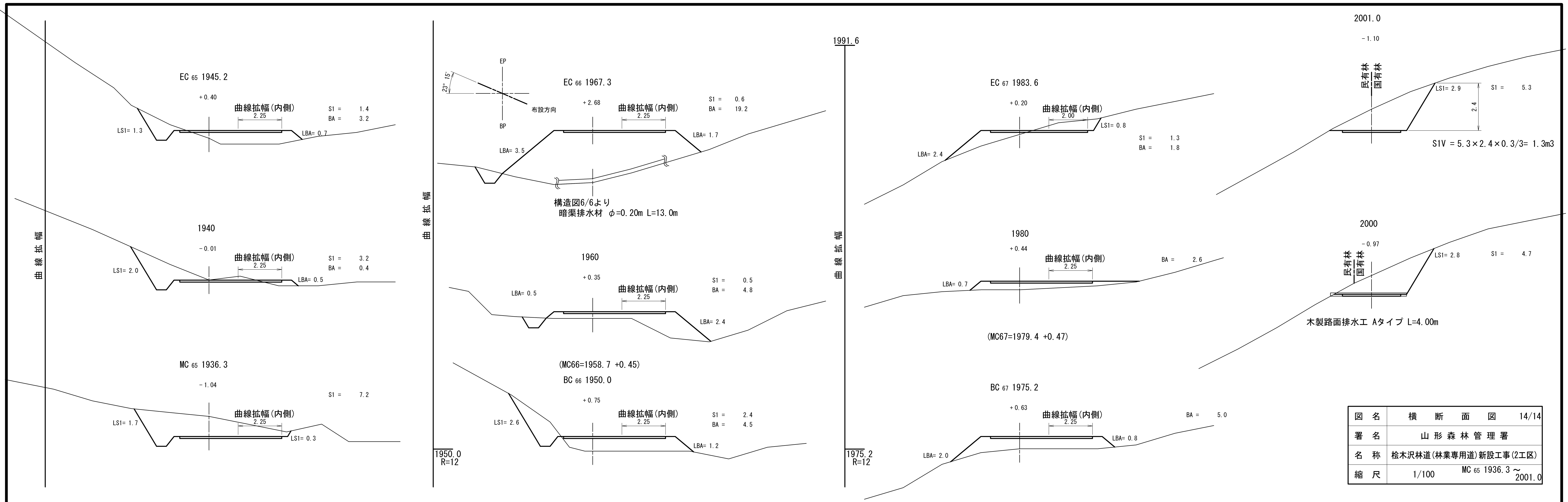
曲線拡幅(内側) 曲線拡幅(内側)

0.83

0.15

LS1= 1.3

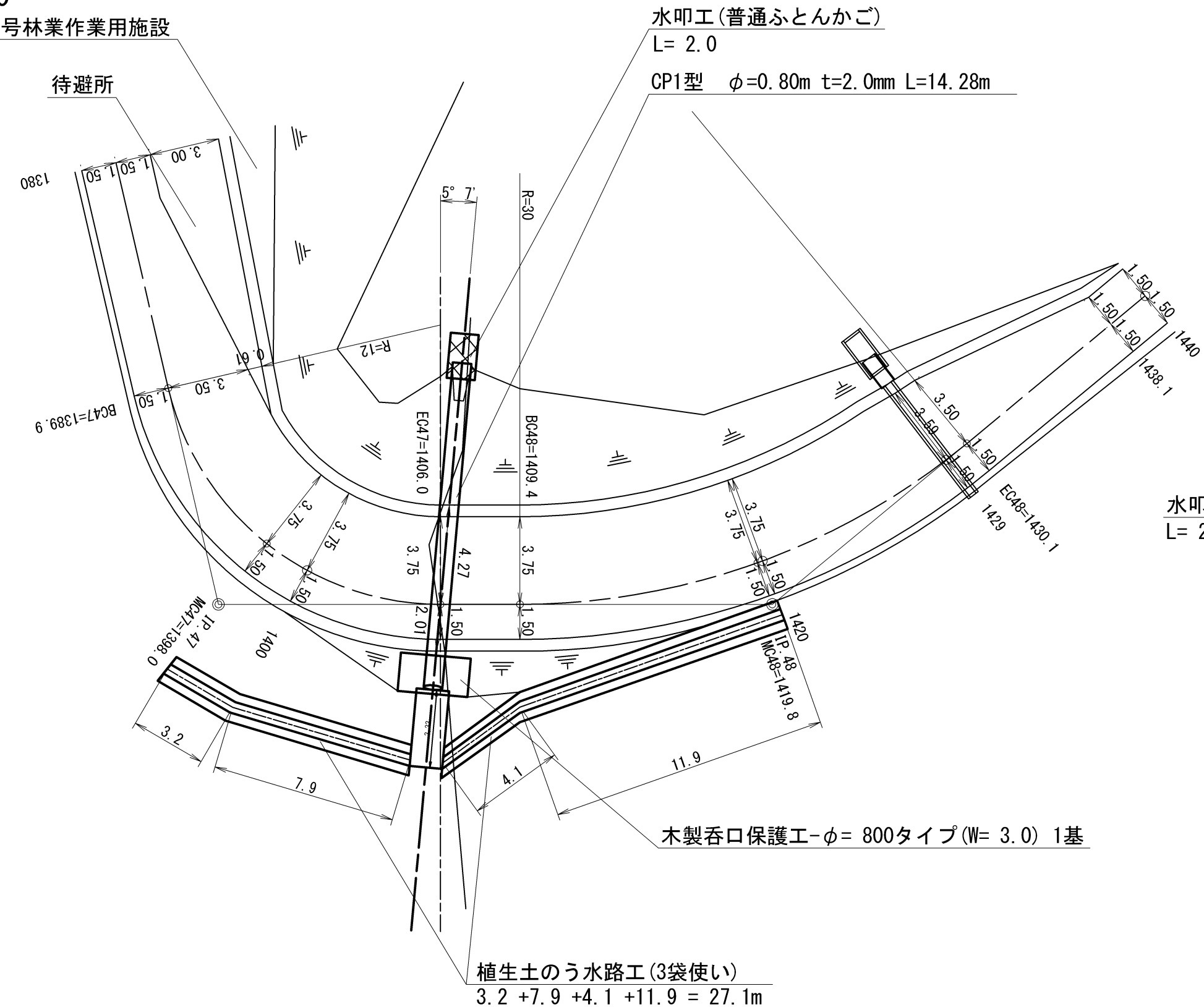
図名	横断面図	13/14
署名	山形森林管理署	
名称	松木沢林道(林業専用道)新設工事(2工区)	
縮尺	1/100	1880 ~ BC 65 1927.4



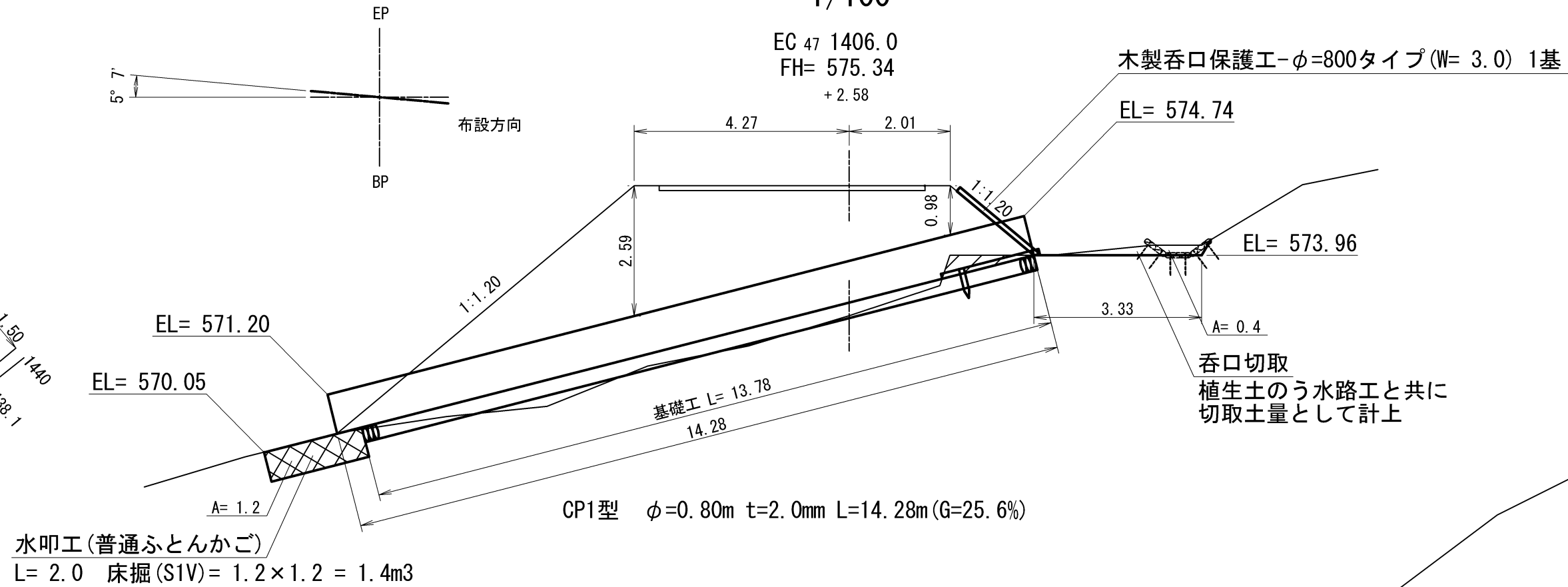
図名	横断面図	14/14
署名	山形森林管理署	
名称	松木沢林道(林業専用道)新設工事(2工区)	
縮尺	1/100	MC 65 1936.3 ~ 2001.0

測点EC47=1406.0付近 排水施設詳細図

平面図
1/200



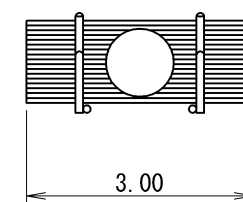
布設方向横断面図
1/100



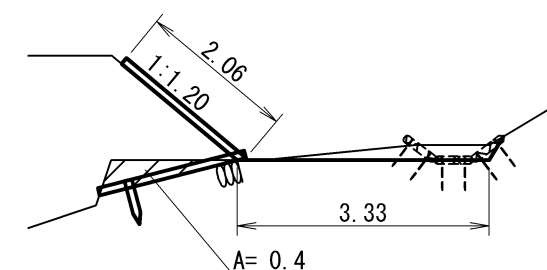
木製呑口保護工詳細図
1/100

正面図

横断面図

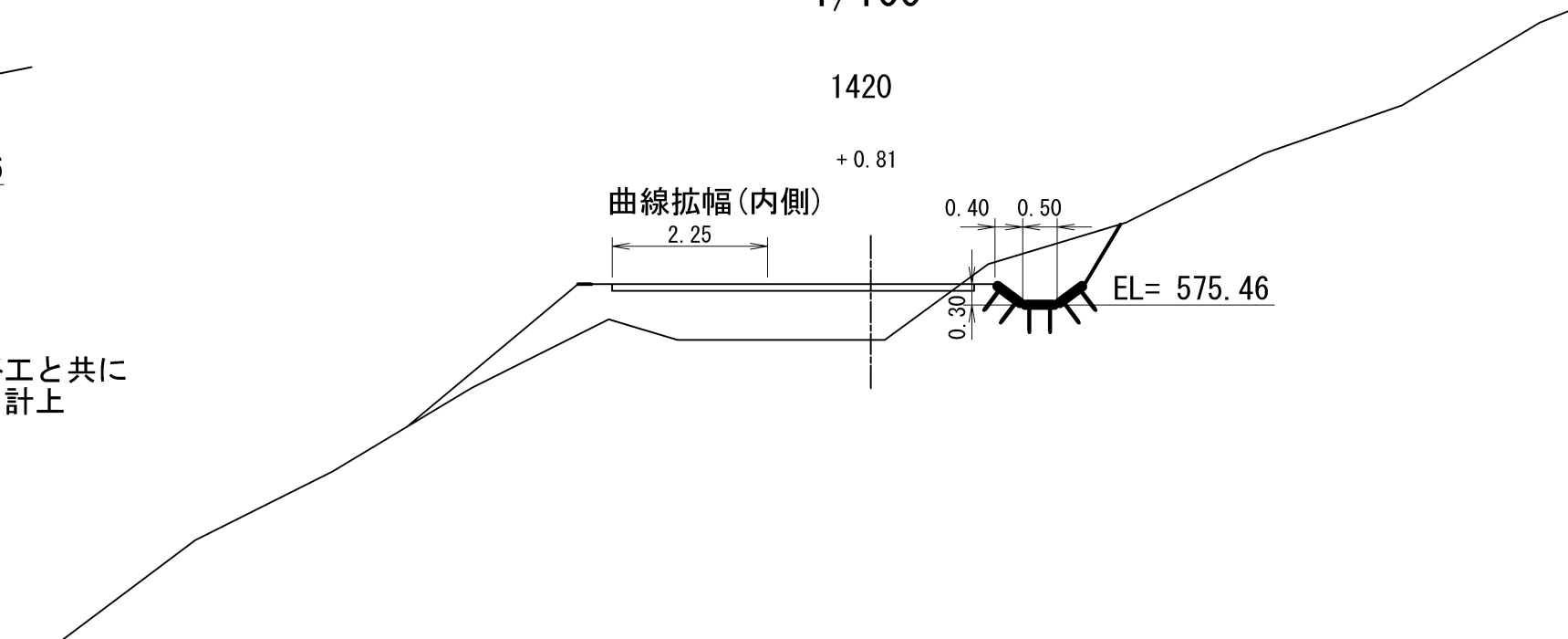


遮水シート= 2.06 × 3.0 = 6.2m²



床掘 (S1V)= 0.4 × 3.0 = 1.2m³

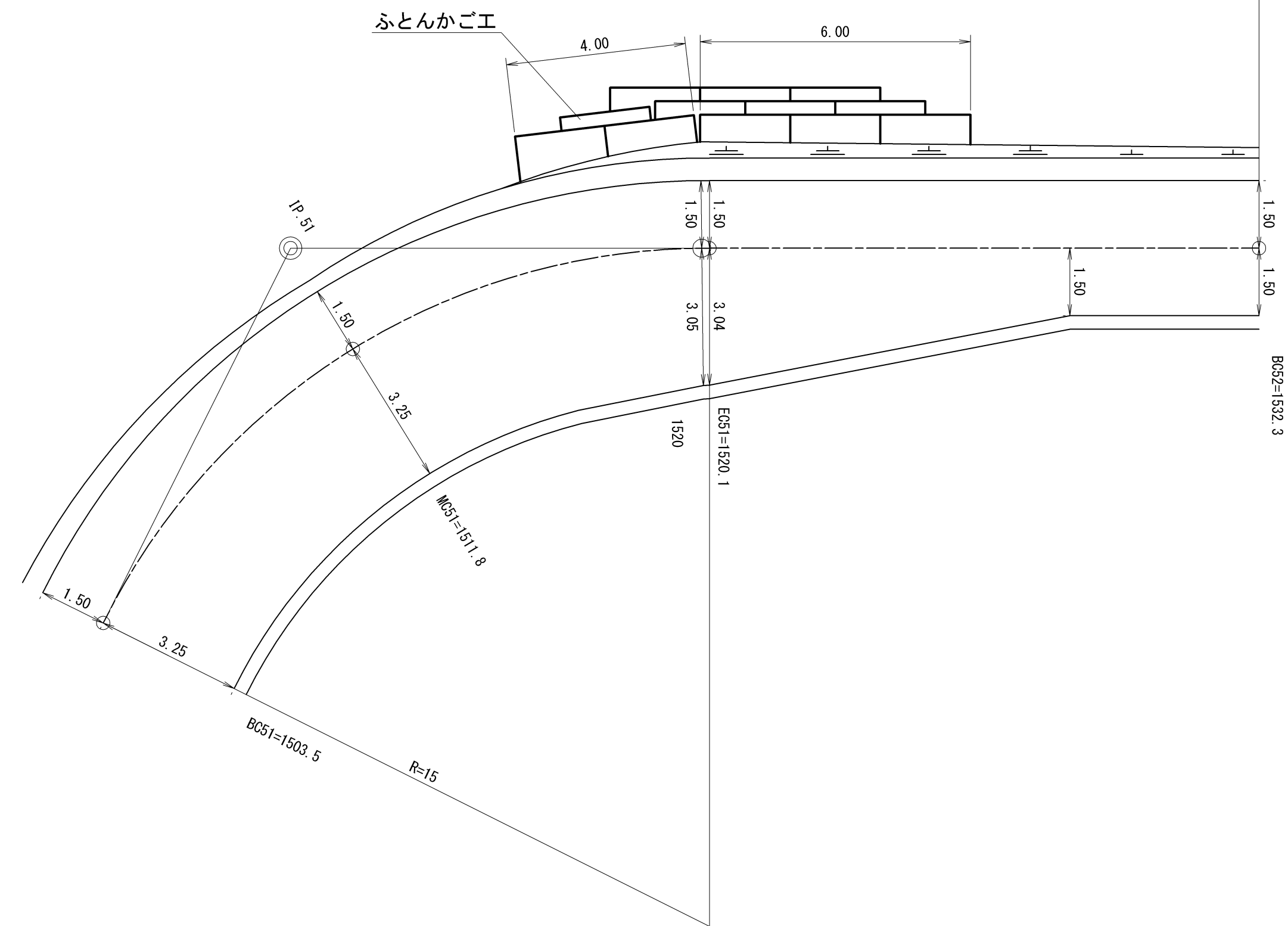
植生土のう水路工布設凡例図
1/100



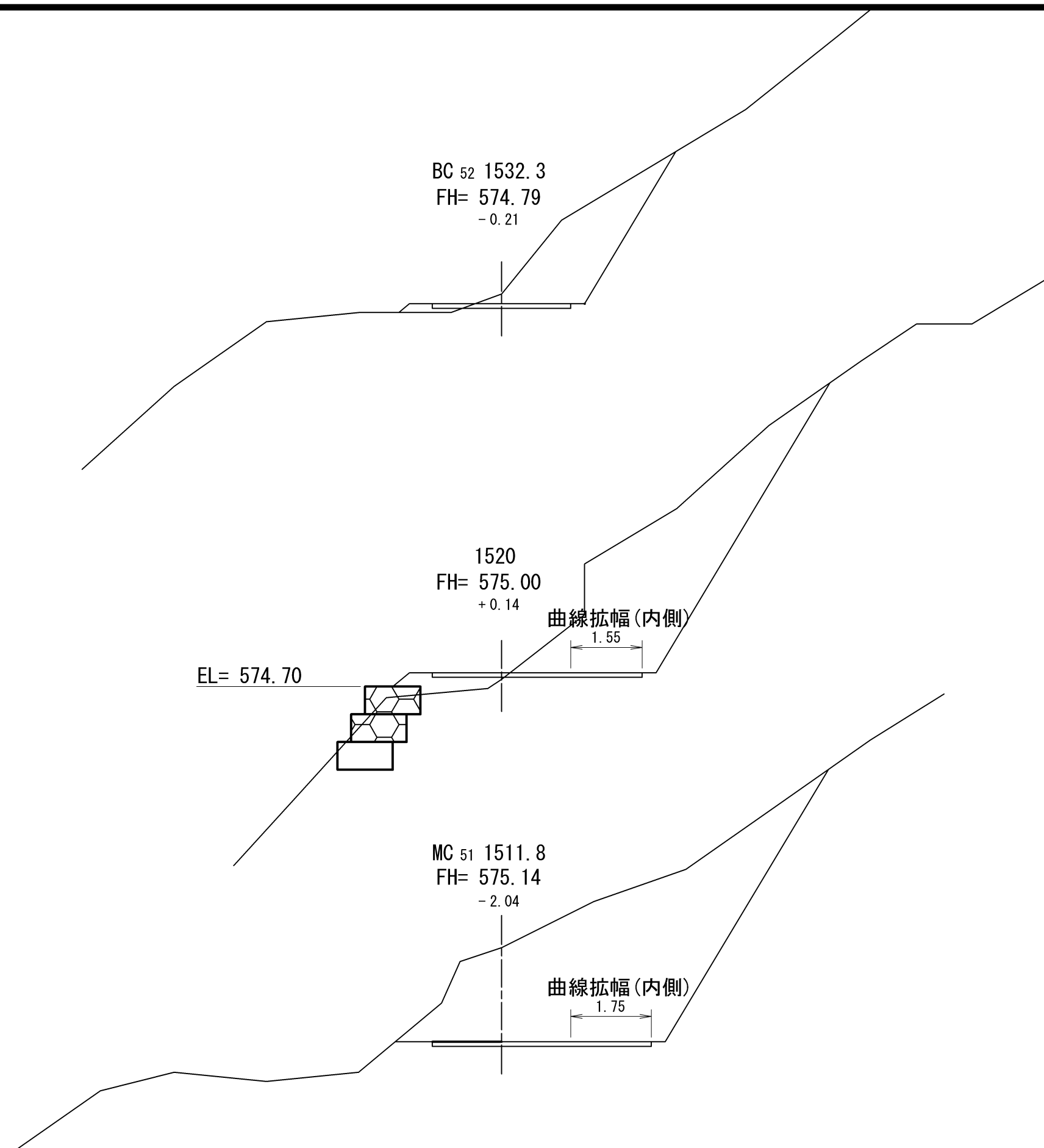
図名	構造図	1/6
署名	山形森林管理署	
名称	松木沢林道(林業専用道)新設工事(2工区)	
縮尺	図示	

測点1520 付近ふとんかご工詳細図

平面図



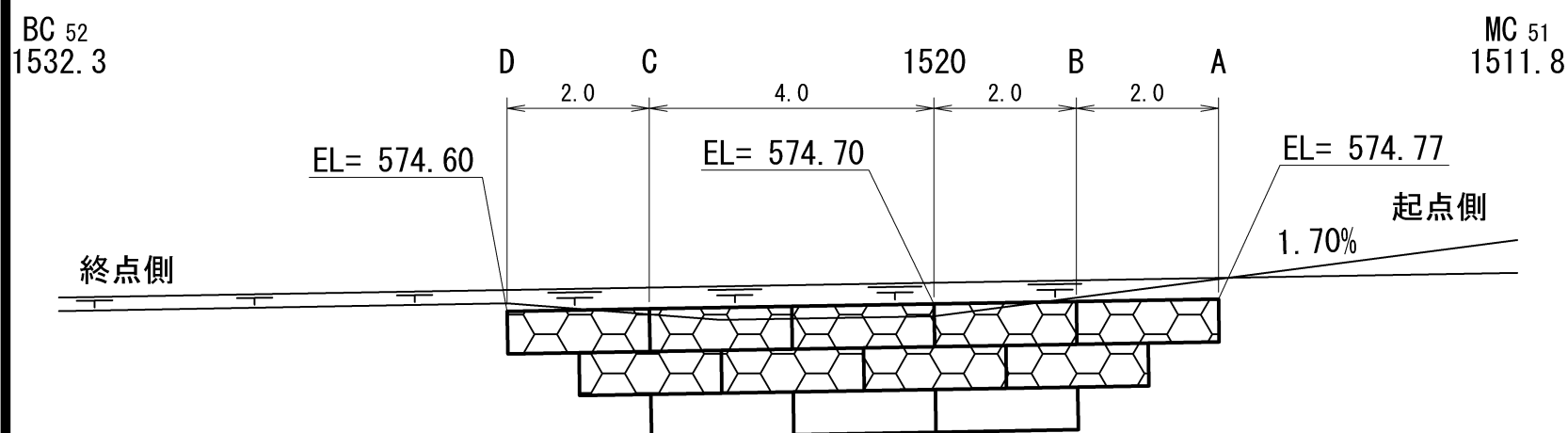
横断面図



図名	構造図	2/6
署名	山形森林管理署	
名称	松木沢林道(林業専用道)新設工事(2工区)	
縮尺	1/100	

測点1520 付近ふとんかご工詳細図

正面図



BC 52
1532.3

MC 51
1511.8

普通ふとんかご

2.0 m	3.0 m
3	
計 3	計

延長 6.0m

普通ふとんかご中詰石
V= 1.2×0.6×9.0×0.95 = 4.10m³

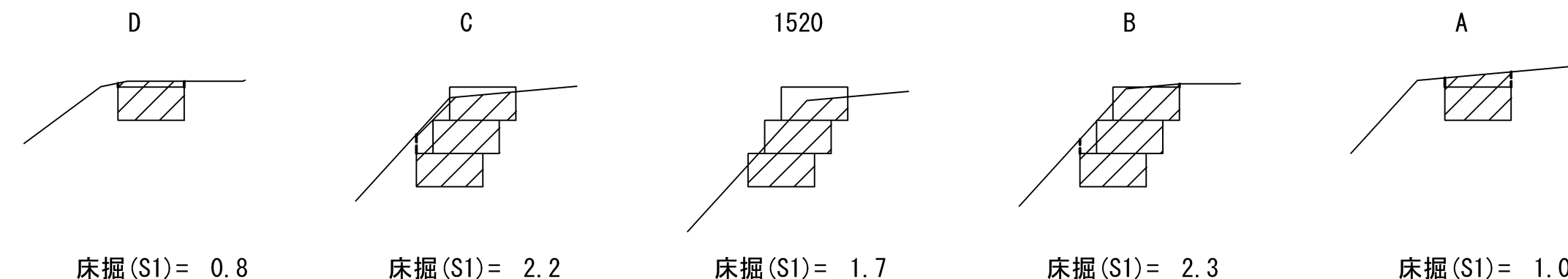
二重ふとんかご

2.0 m	3.0 m
5	4
計 9	計

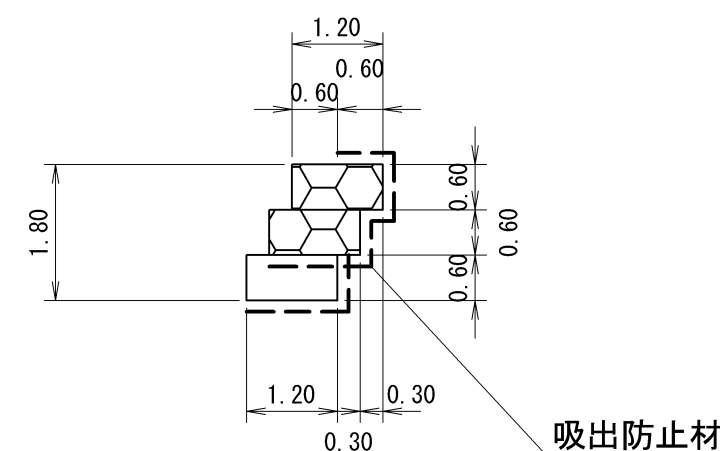
延長 18.0m

二重ふとんかご中詰土（現地発生土）
V= 1.2×0.6×18.0 = 13.0m³

床掘図



側面図



普通ふとんかご

吸出し防止材

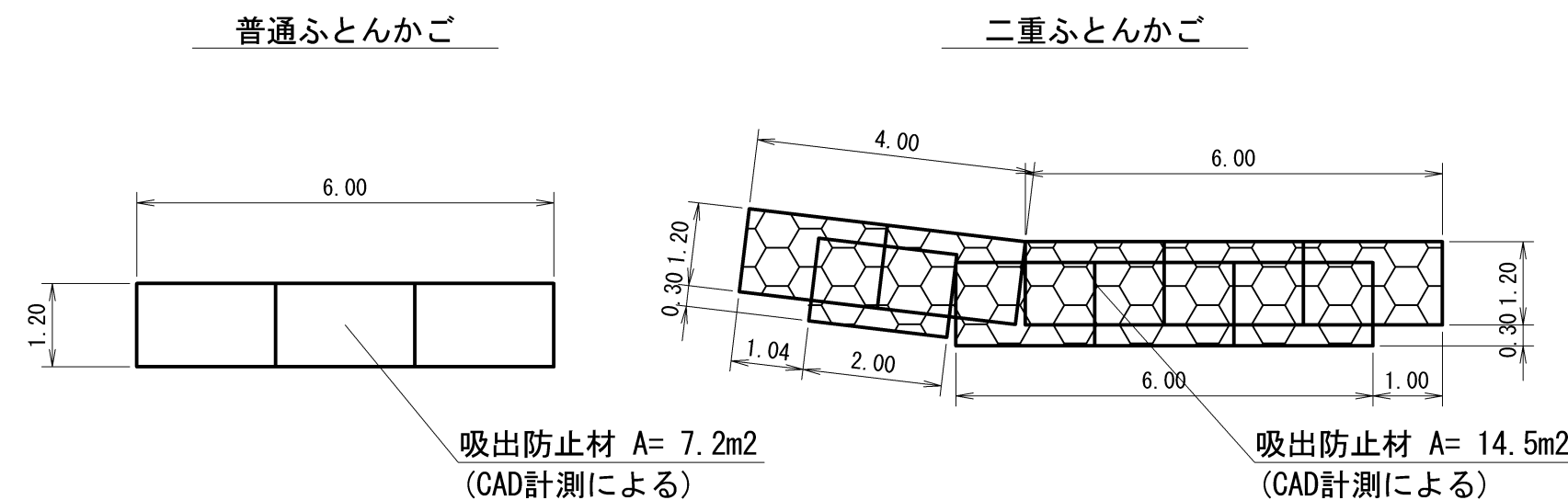
側面 = 1.2×0.6×2	= 1.4m ²
裏面 = 0.6×6.0	= 3.6m ²
底面 = 底面投影面積	= 7.2m ²
計	= 12.2m ²

二重ふとんかご

吸出し防止材

天端 = 10.0×0.6	= 6.0m ²
側面 = 1.2×0.6×2×2	= 2.9m ²
裏面 = 0.6×(10.0+8.0)	= 10.8m ²
底面 = 底面投影面積	= 14.5m ²
計	= 34.2m ²

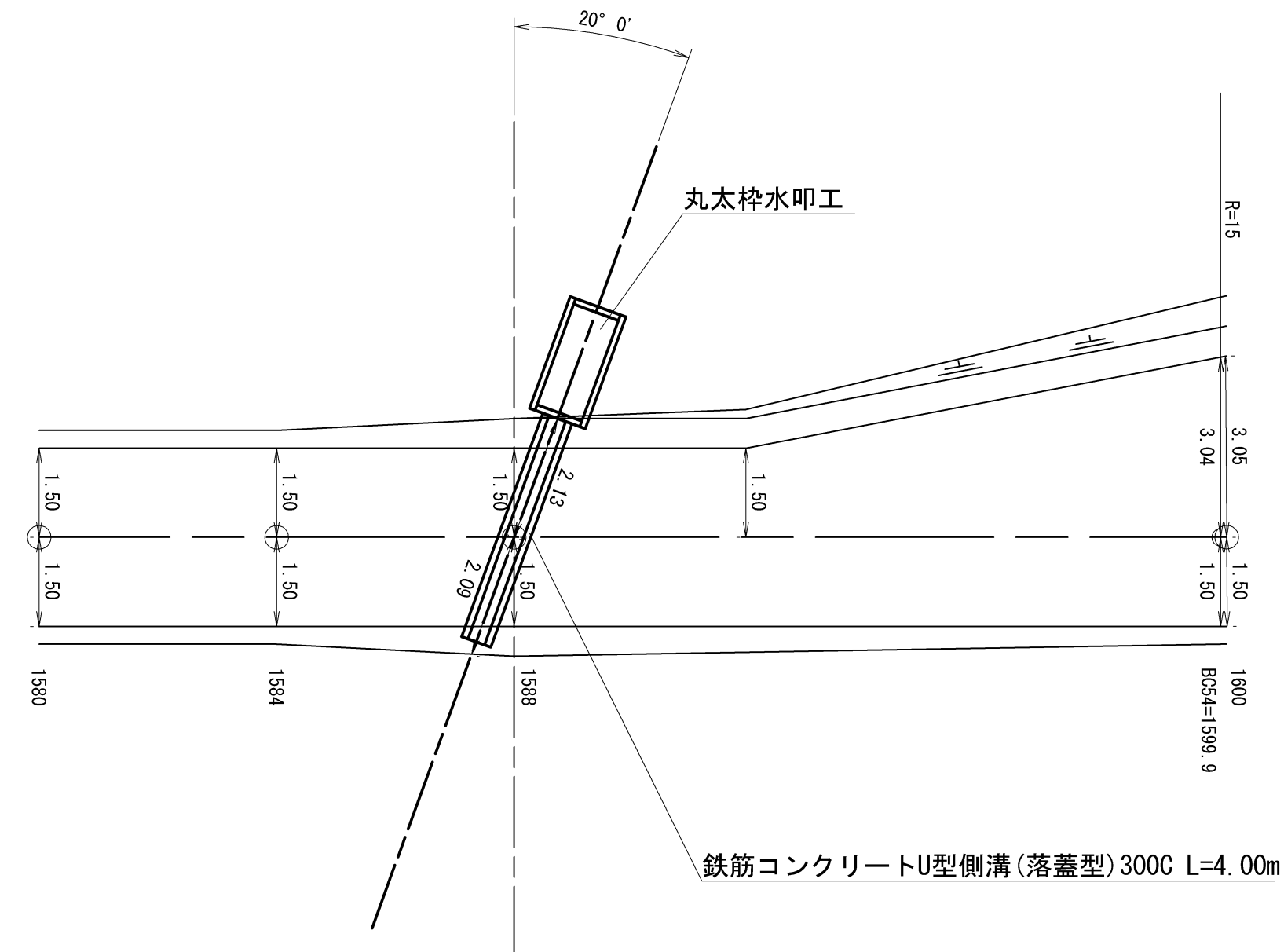
底面図



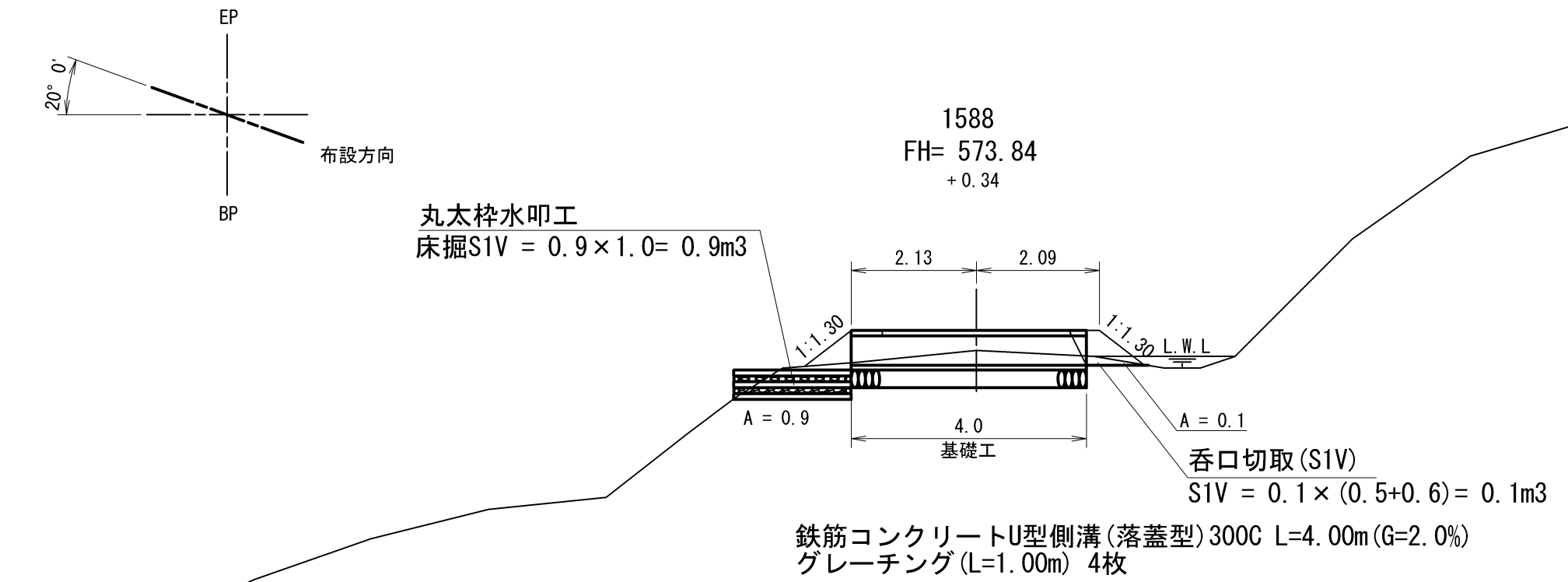
図名	構造図	3/6
署名	山形森林管理署	
名称	桧木沢林道(林業専用道)新設工事(2工区)	
縮尺	1/100	

測点1588付近 排水施設詳細図

平面図



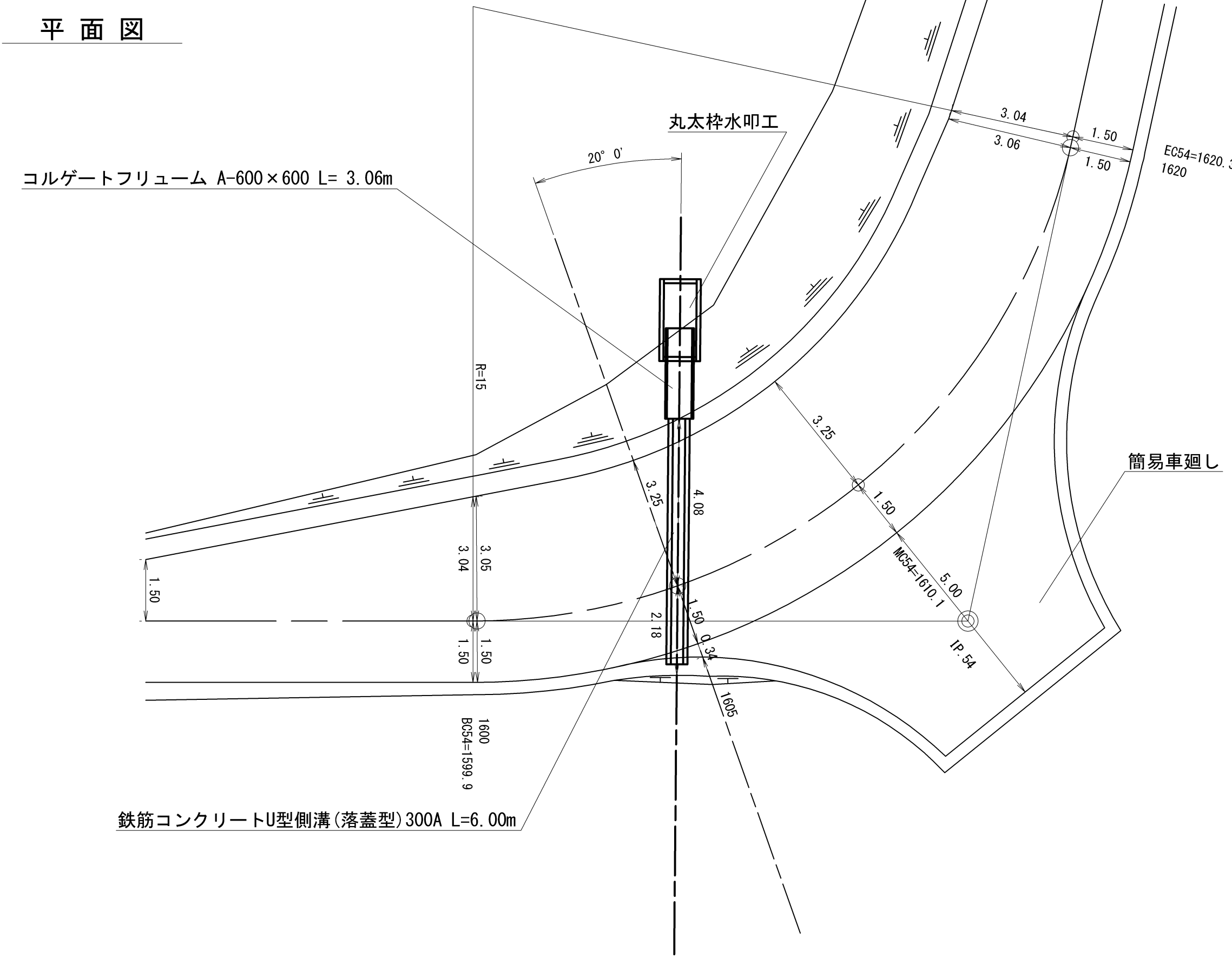
布設方向横断面図



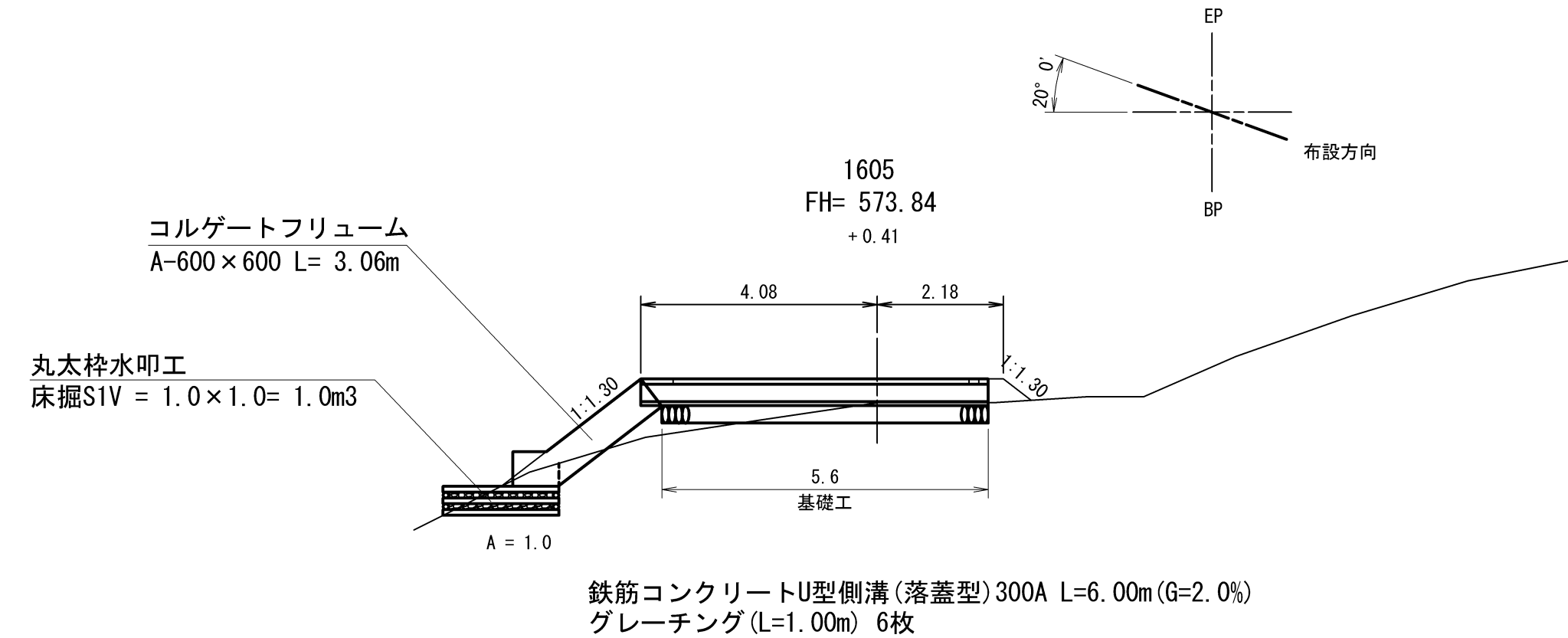
図名	構造図	4/6
署名	山形森林管理署	
名称	松木沢林道(林業専用道)新設工事(2工区)	
縮尺	1/100	

測点1605付近 排水施設詳細図

平面図



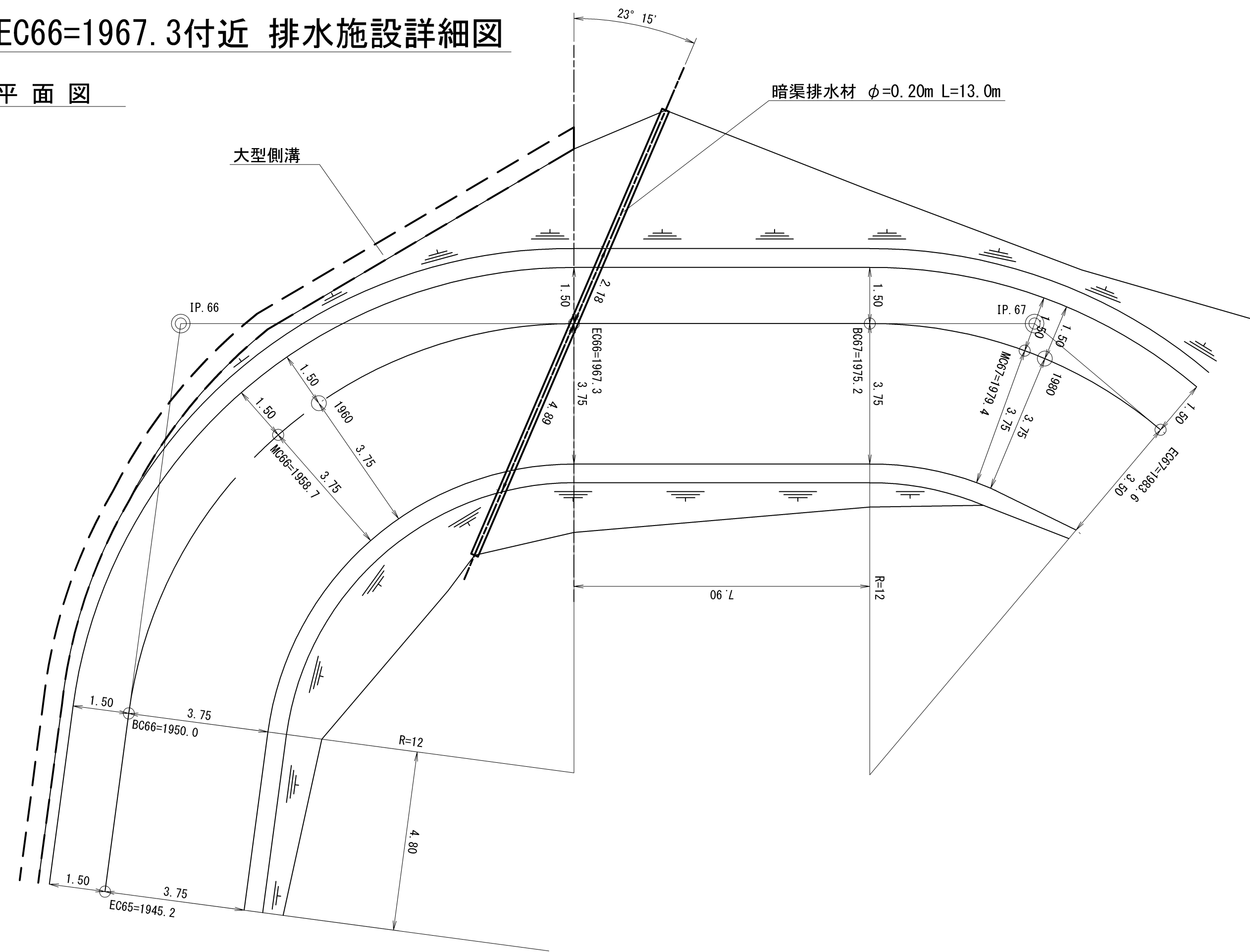
横断面図



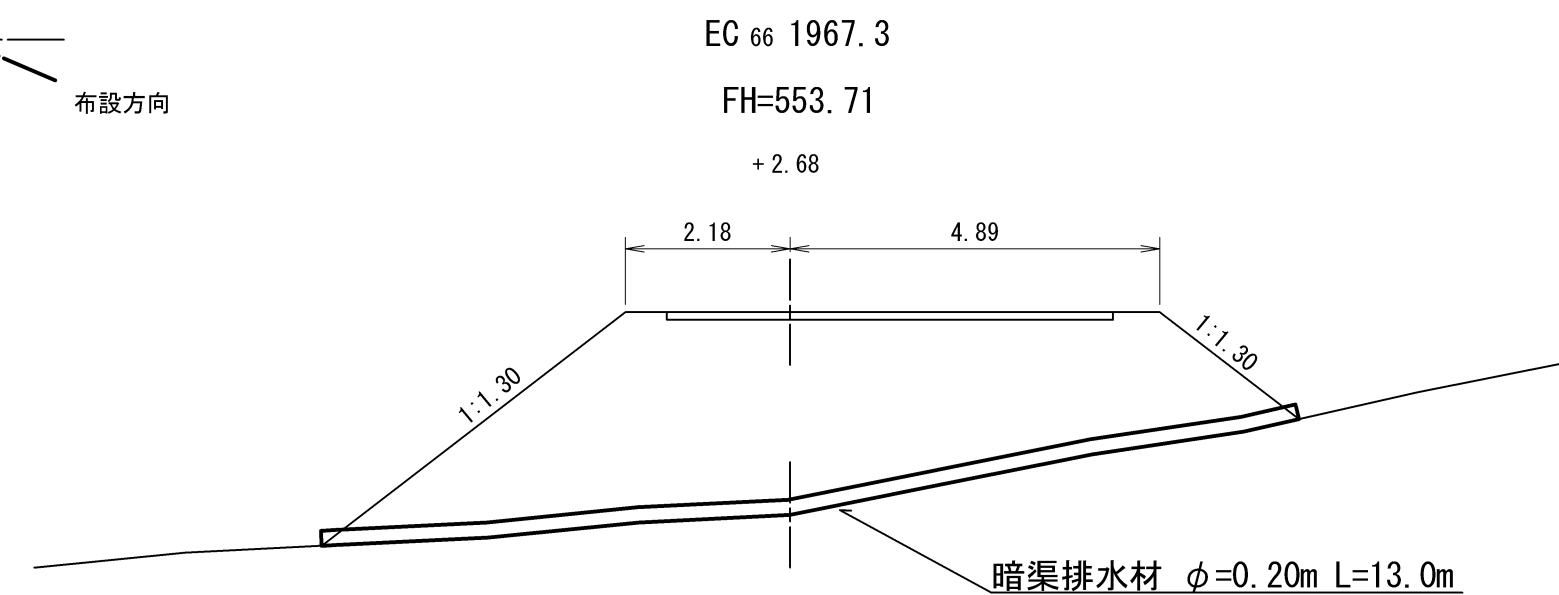
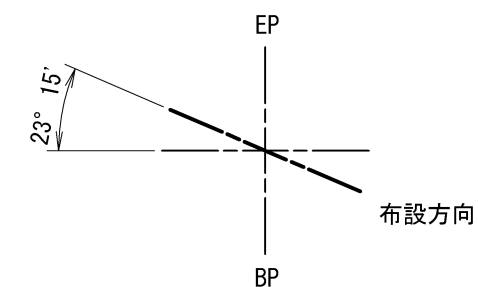
図名	構造図	5/6
署名	山形森林管理署	
名称	松木沢林道(林業専用道)新設工事(2工区)	
縮尺	1/100	

測点EC66=1967.3付近 排水施設詳細図

平面図

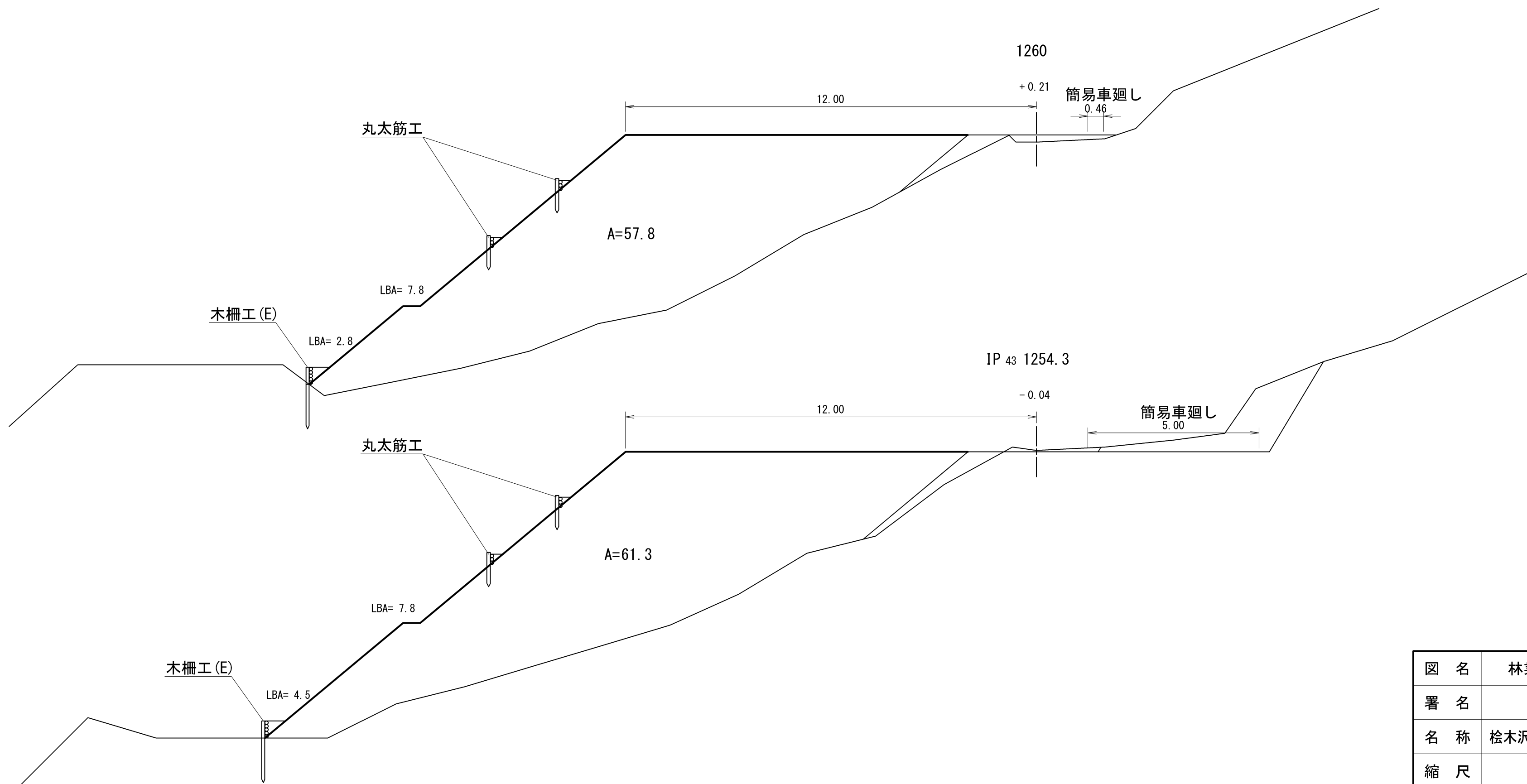
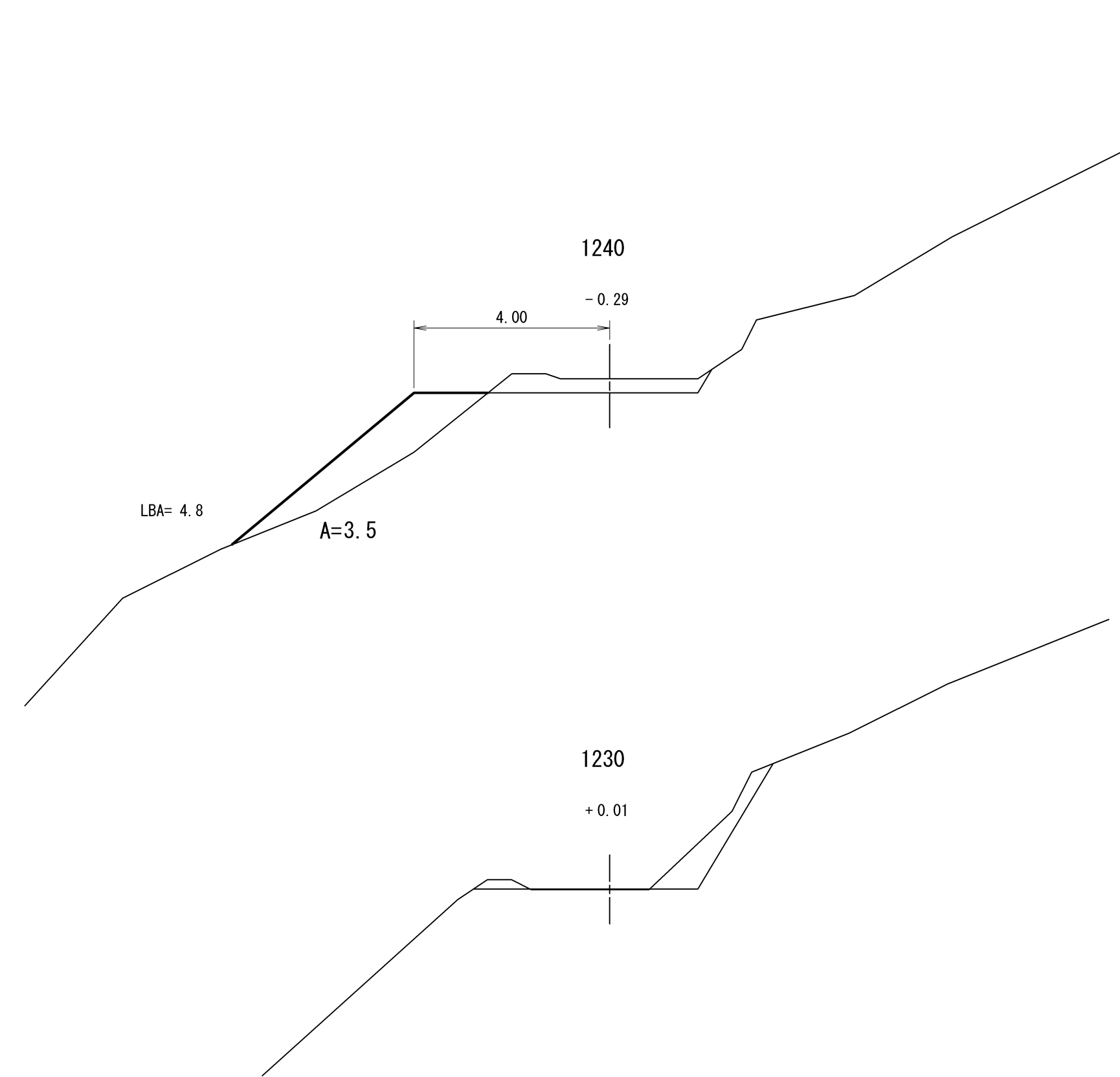


横断面図



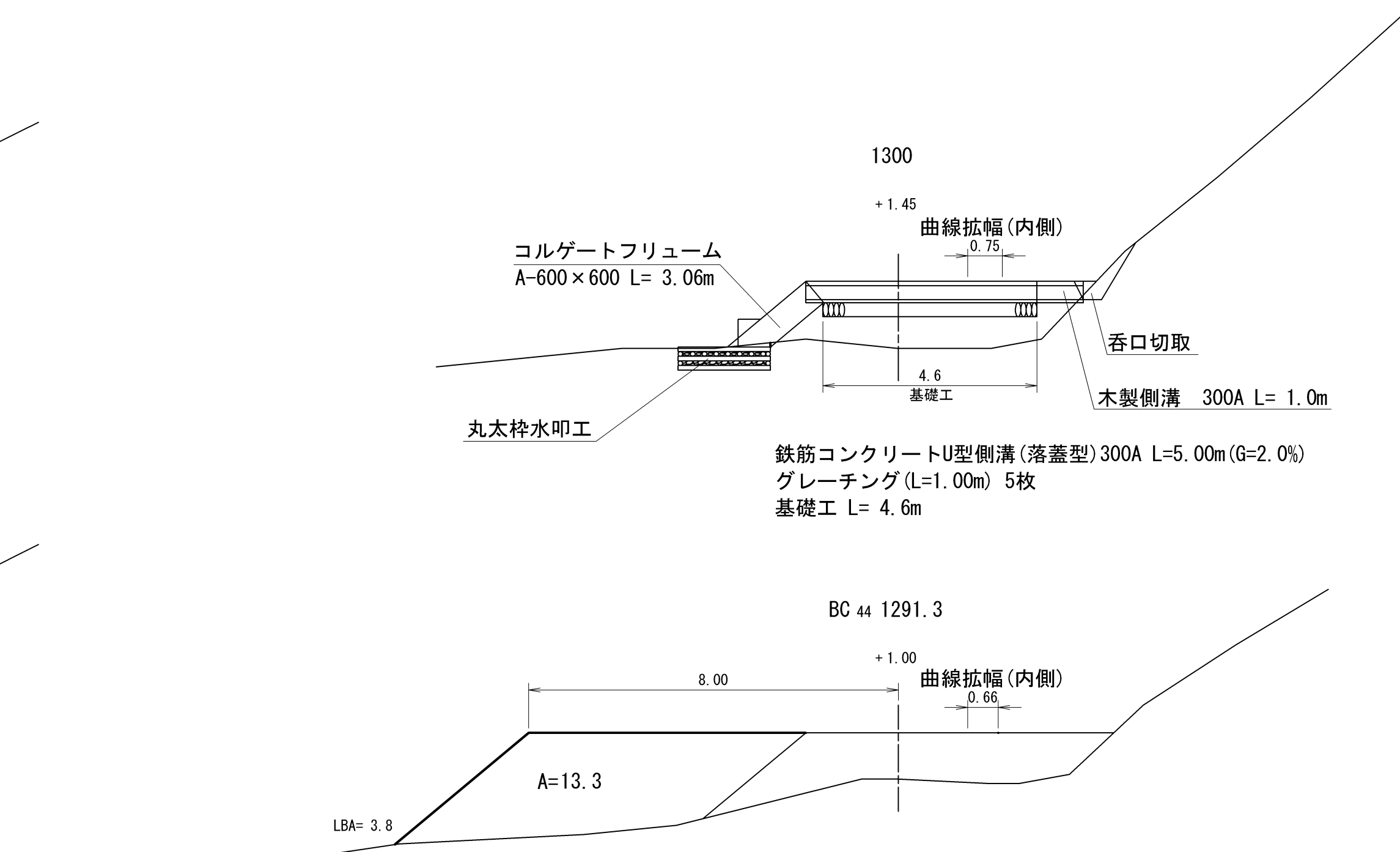
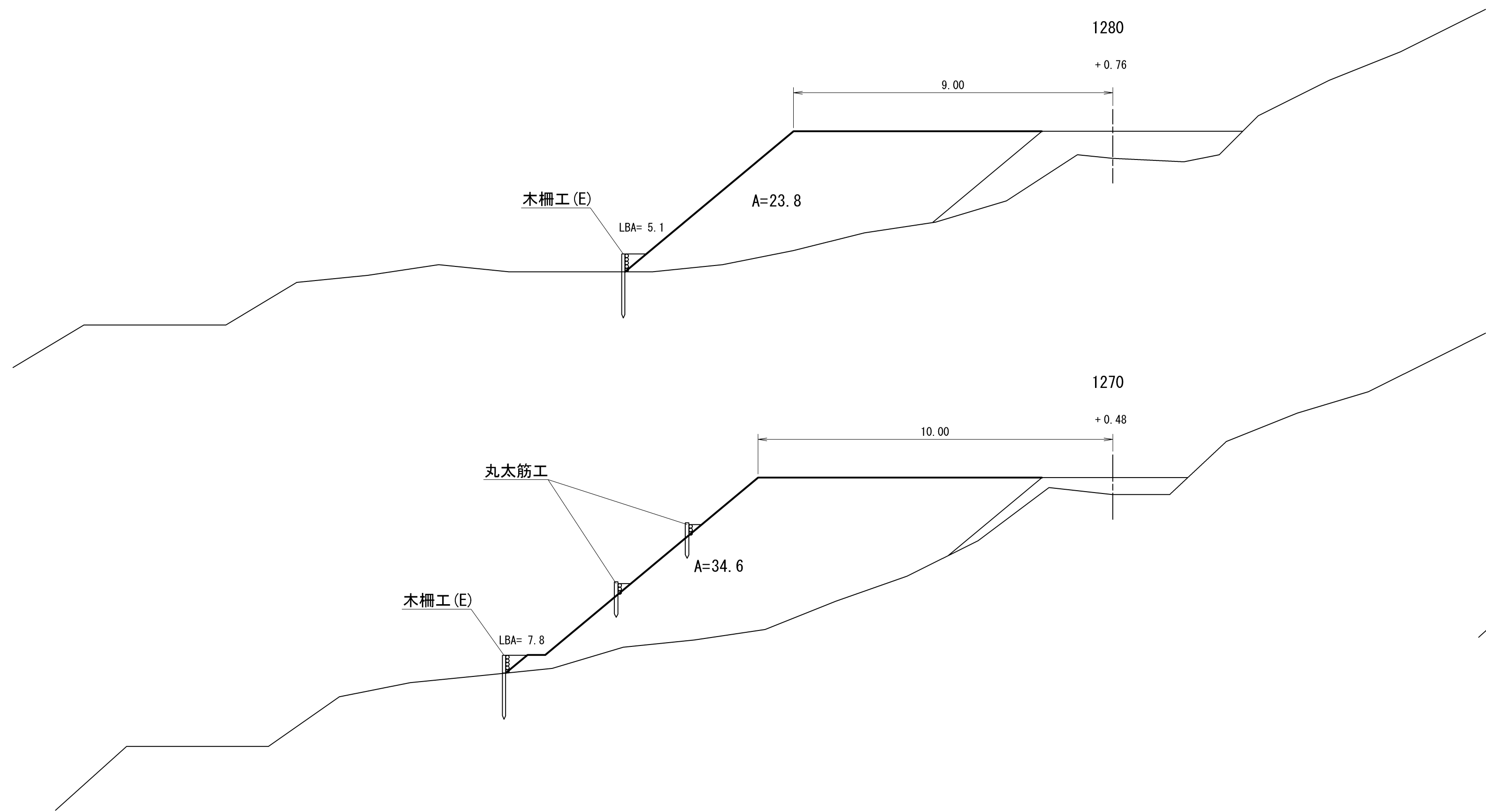
図名	構造図	6/6
署名	山形森林管理署	
名称	桧木沢林道(林業専用道)新設工事(2工区)	
縮尺	1/100	

1号林業作業用施設



図名	林業作業用施設 横断面図	1/9
署名	山形森林管理署	
名称	桧木沢林道(林業専用道)新設工事(2工区)	
縮尺	1/100	

1号林業作業用施設

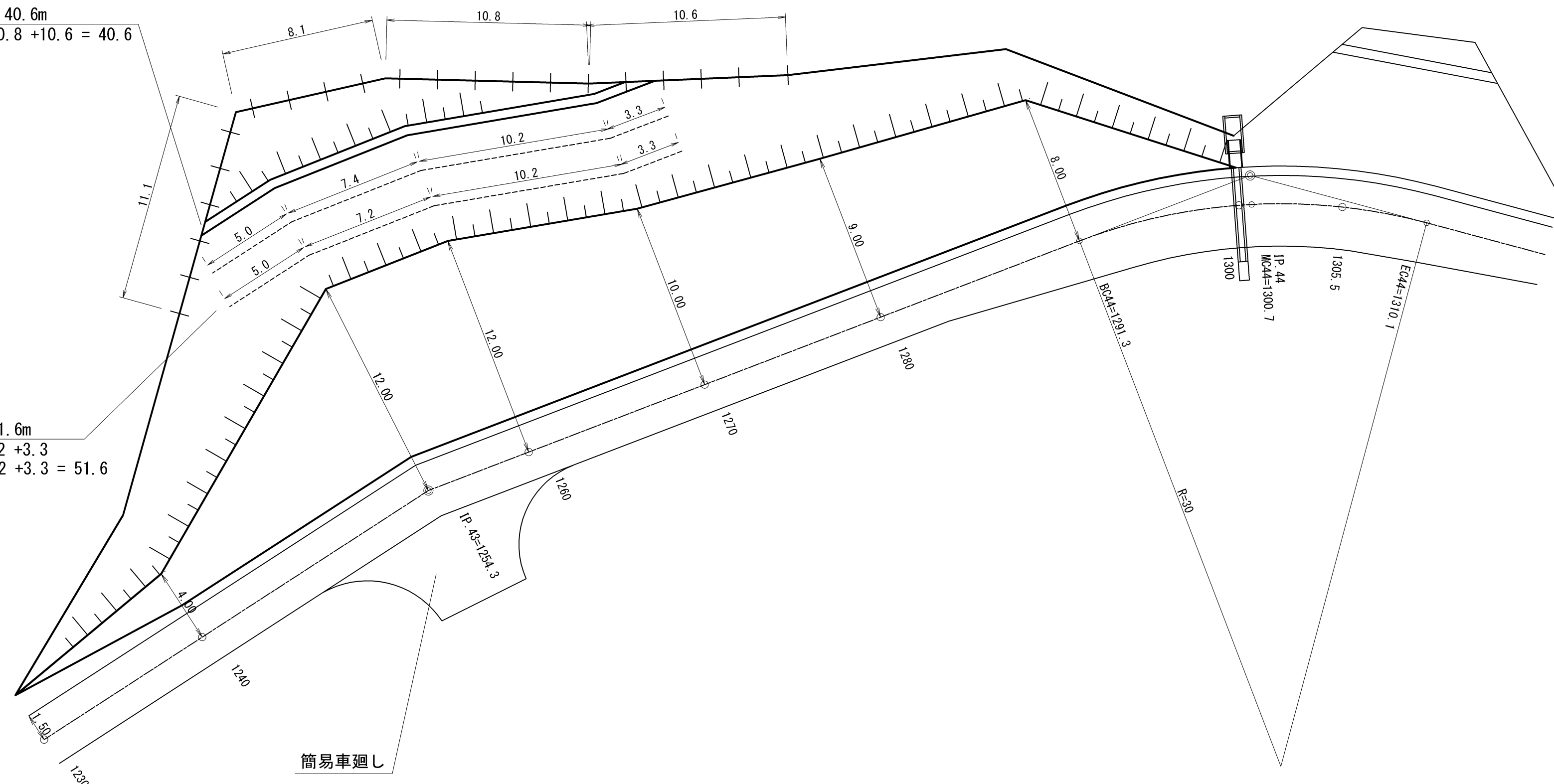


図名	林業作業用施設 横断面図	2/9
署名	山形森林管理署	
名称	桧木沢林道(林業専用道)新設工事(2工区)	
縮尺	1/100	

1号林業作業用施設

木柵工(E) L= 40.6m
 $11.1 + 8.1 + 10.8 + 10.6 = 40.6$

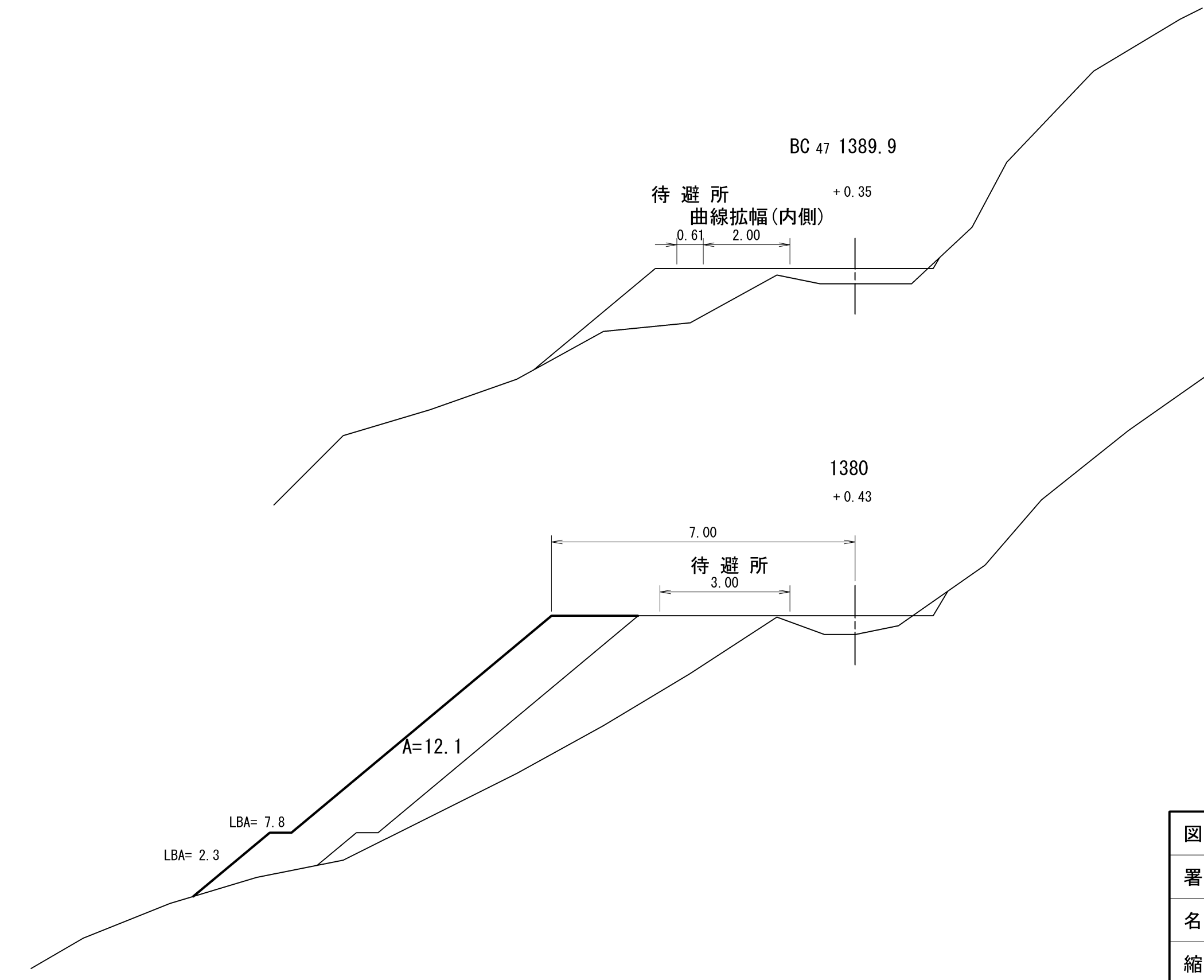
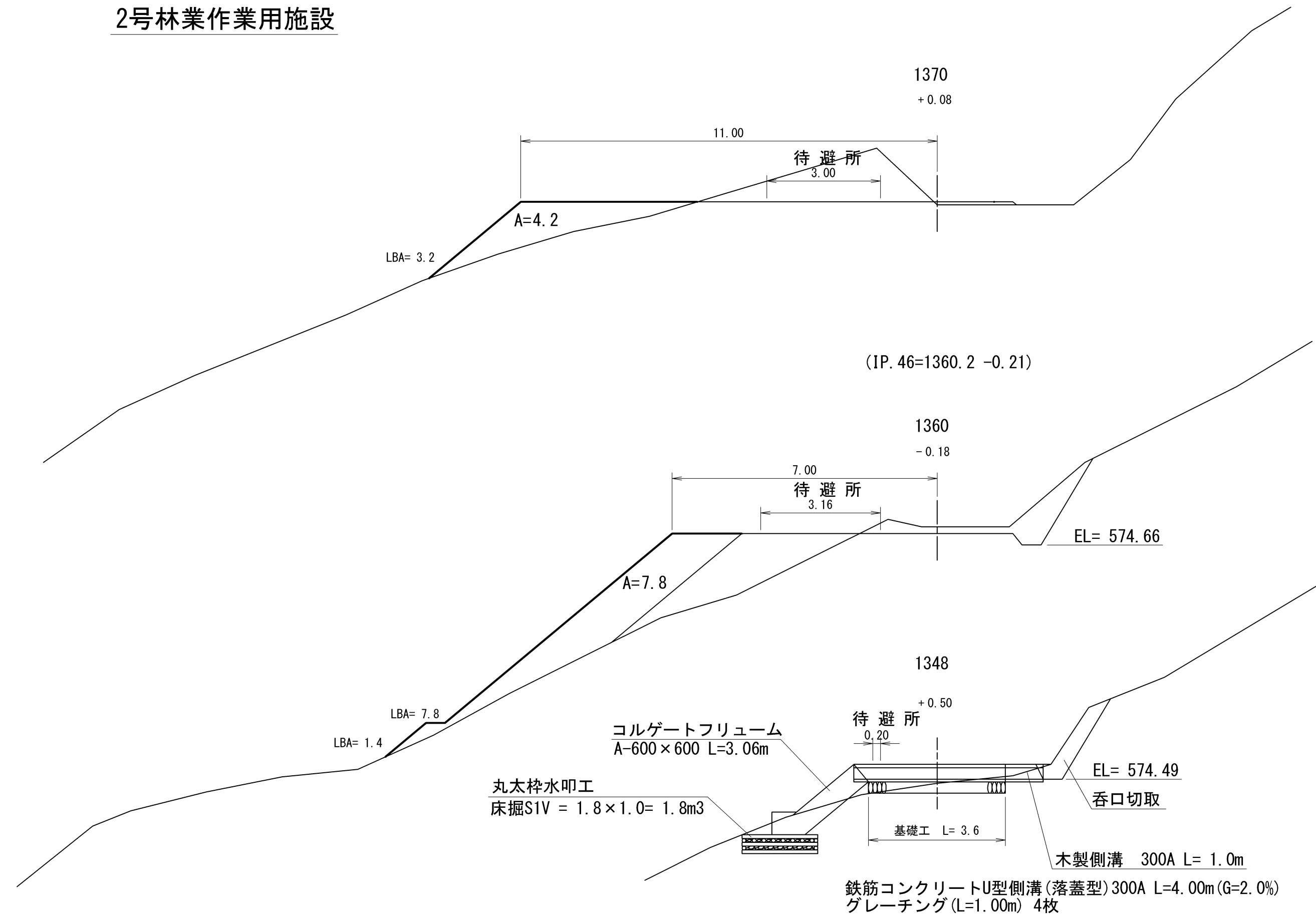
丸太筋工 L= 51.6m
 $5.0 + 7.4 + 10.2 + 3.3 = 51.6$
 $5.0 + 7.2 + 10.2 + 3.3 = 51.6$



凡例	
木柵工(E)	+++++
丸太筋工	-----

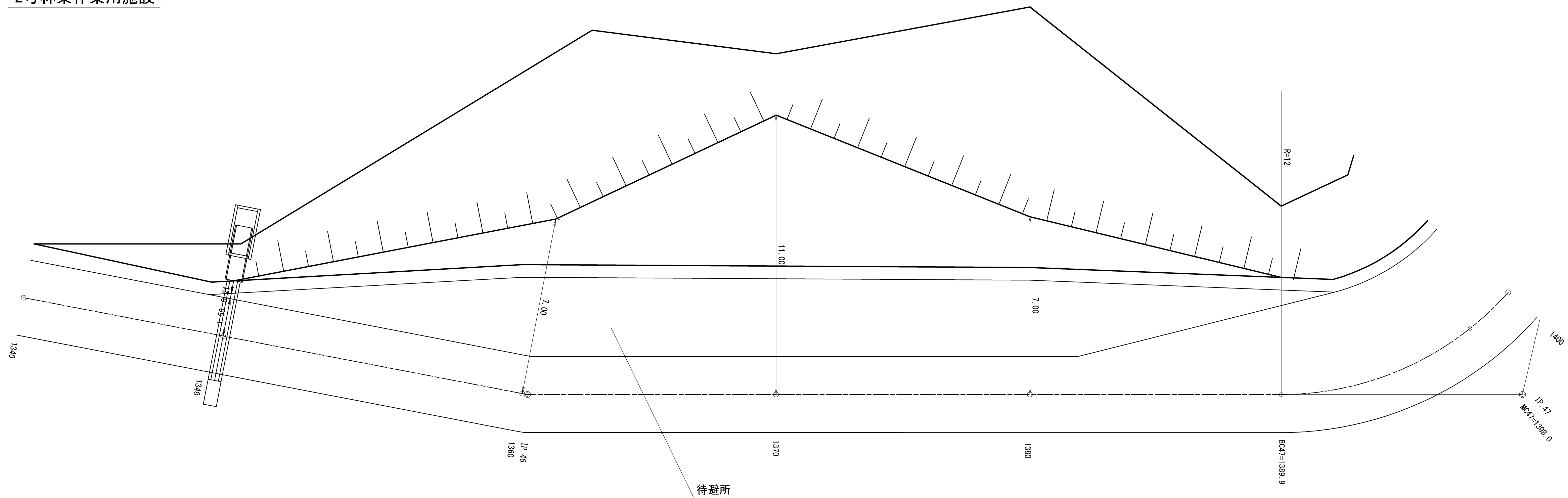
図名	林業作業用施設 横断面図	3/9
署名	山形森林管理署	
名称	松木沢林道(林業専用道)新設工事(2工区)	
縮尺	1/200	

2号林業作業用施設



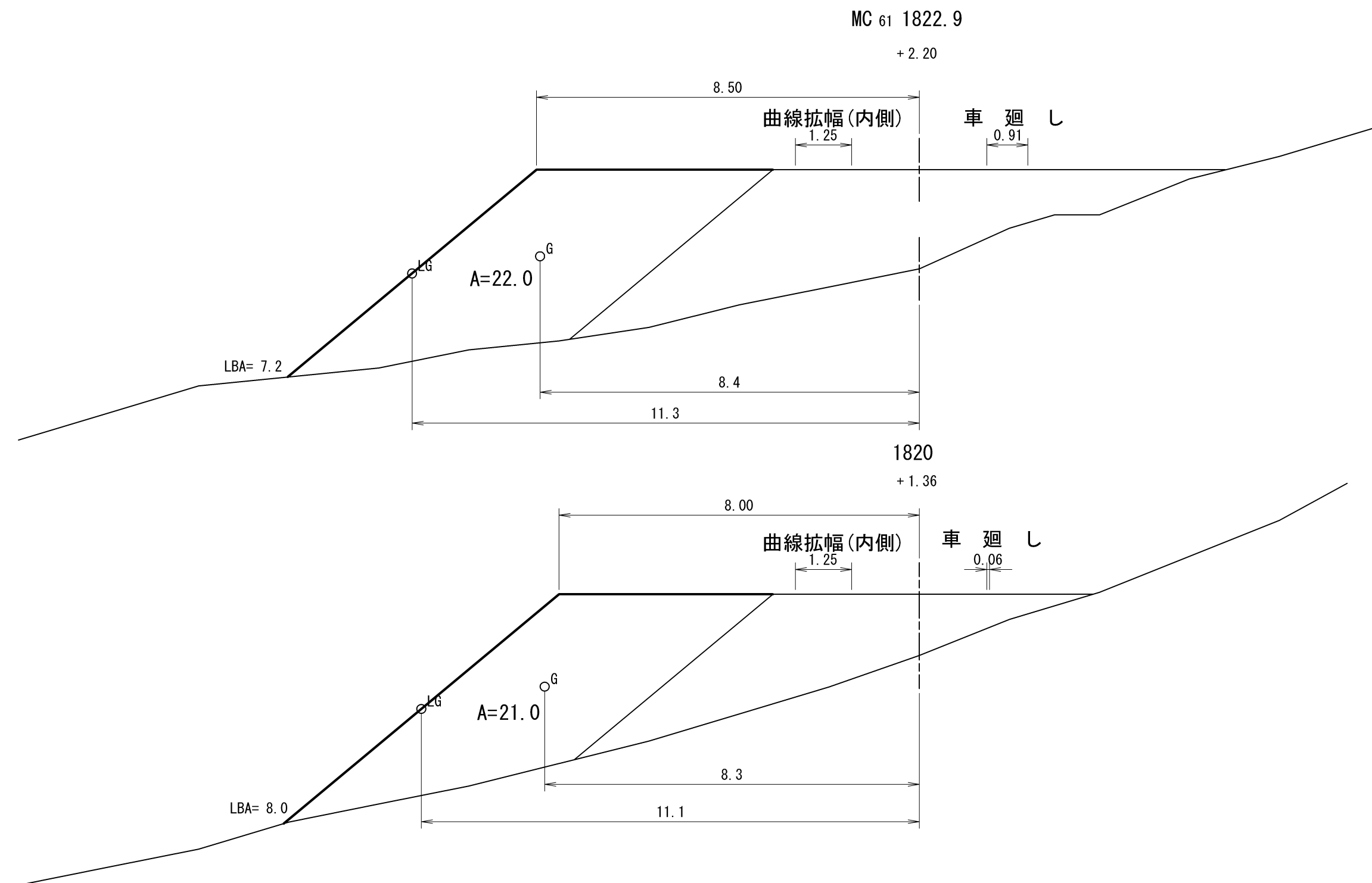
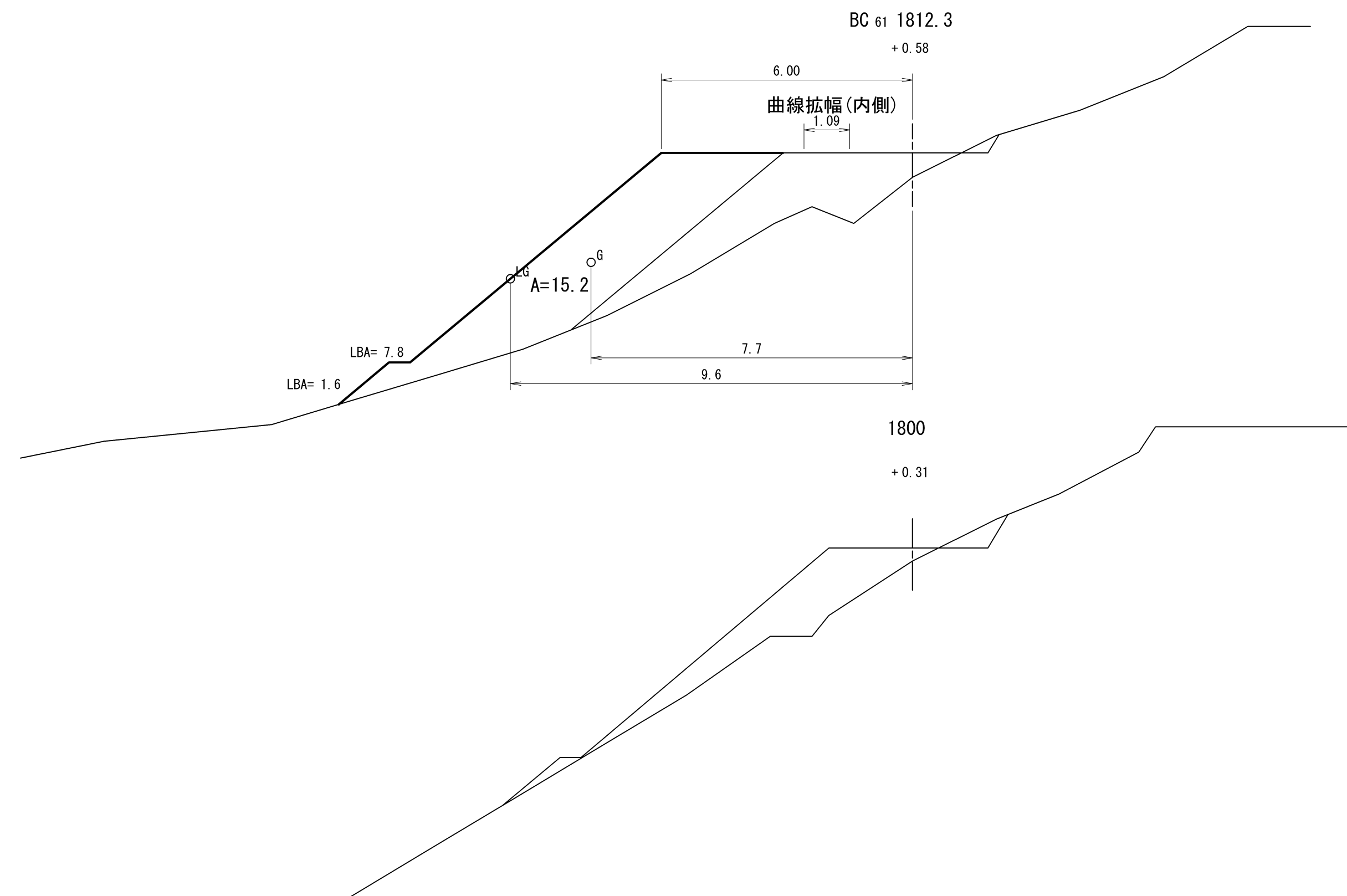
図名	林業作業用施設 横断面図	4/9
署名	山形森林管理署	
名称	松木沢林道(林業専用道)新設工事(2工区)	
縮尺	1/100	

2号林業作業用施設



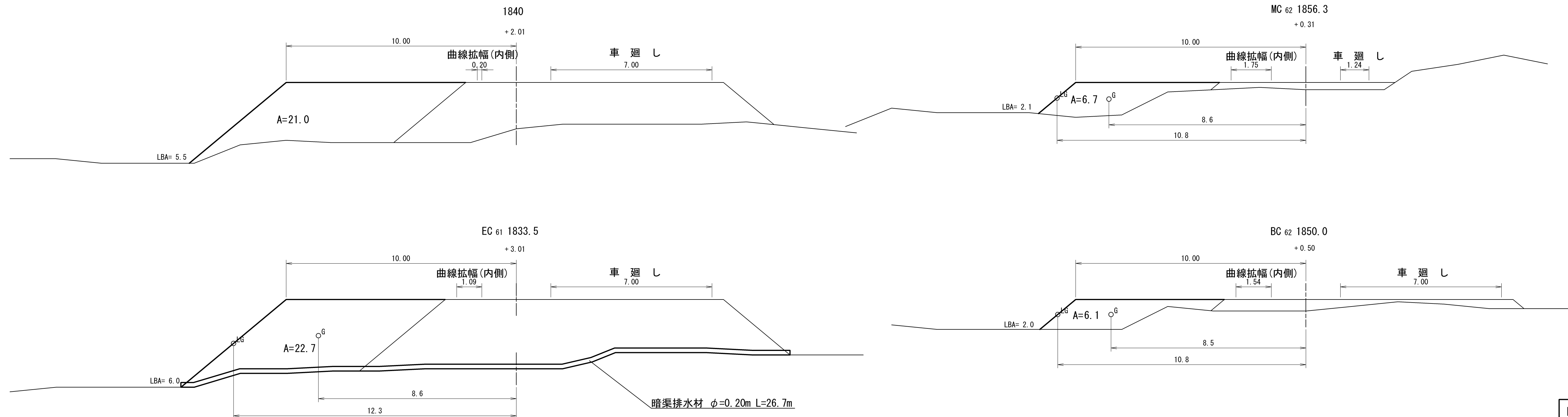
図名	林業作業用施設 横断面図	5/9
署名	山形森林管理署	
名称	松木沢林道(林業専用道)新設工事(2工区)	
縮尺	1/100	

3号林業作業用施設



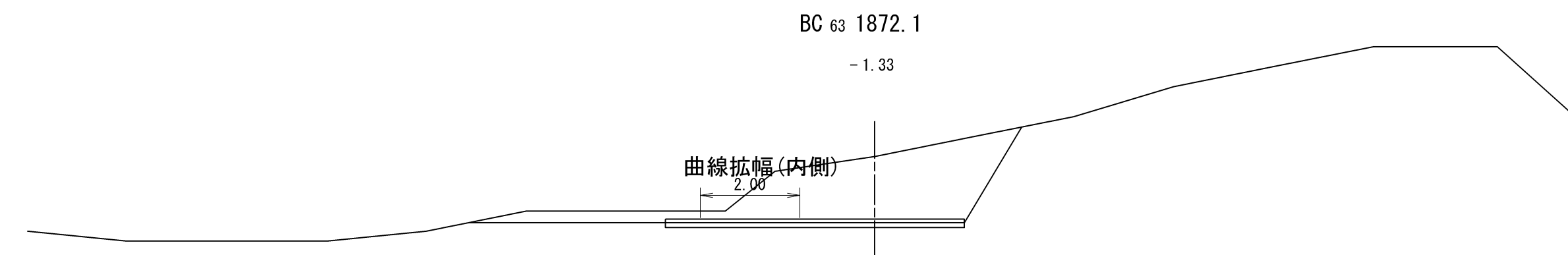
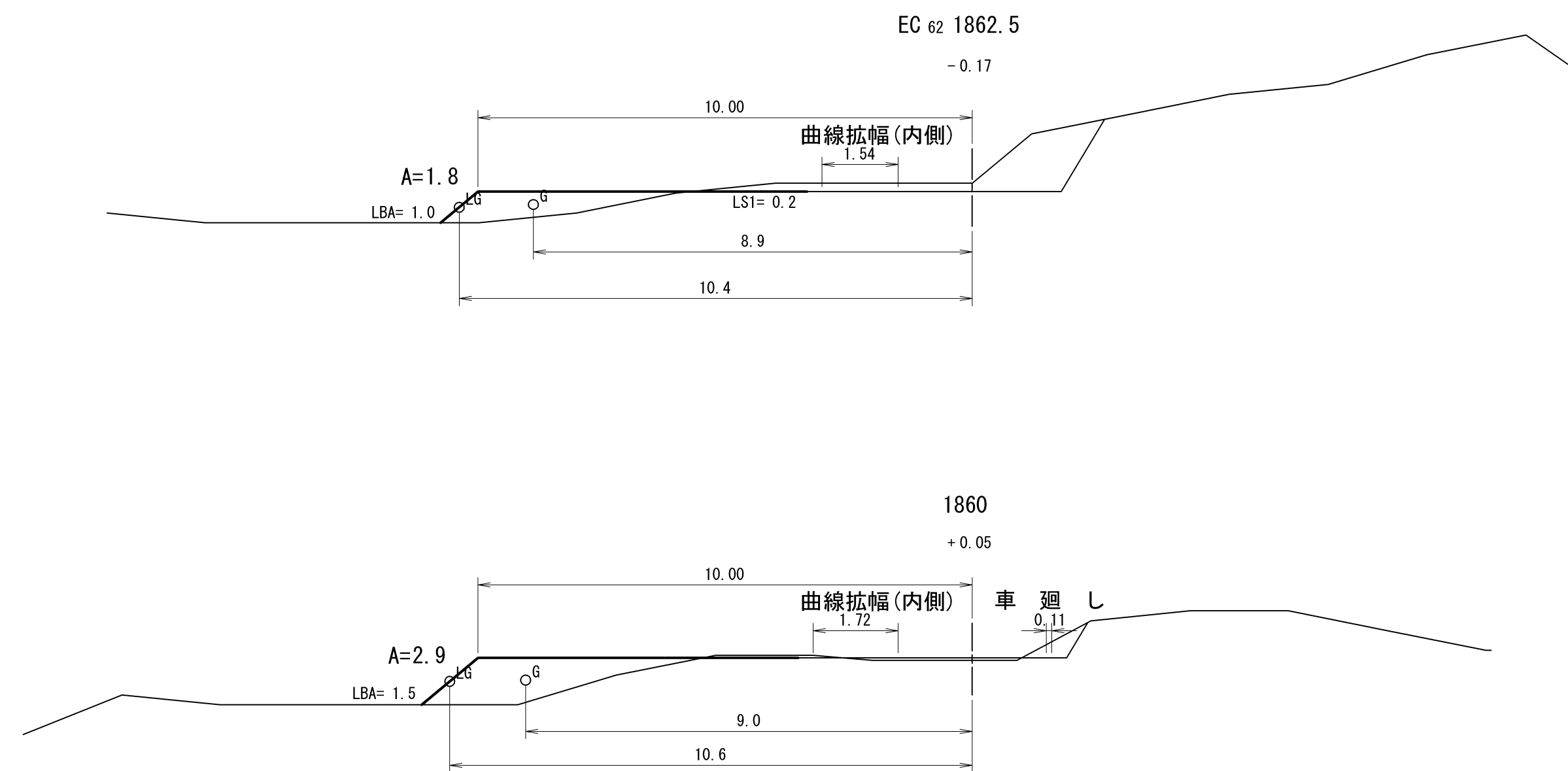
図名	林業作業用施設 横断面図	6/9
署名	山形森林管理署	
名称	桧木沢林道(林業専用道)新設工事(2工区)	
縮尺	1/100	

3号林業作業用施設



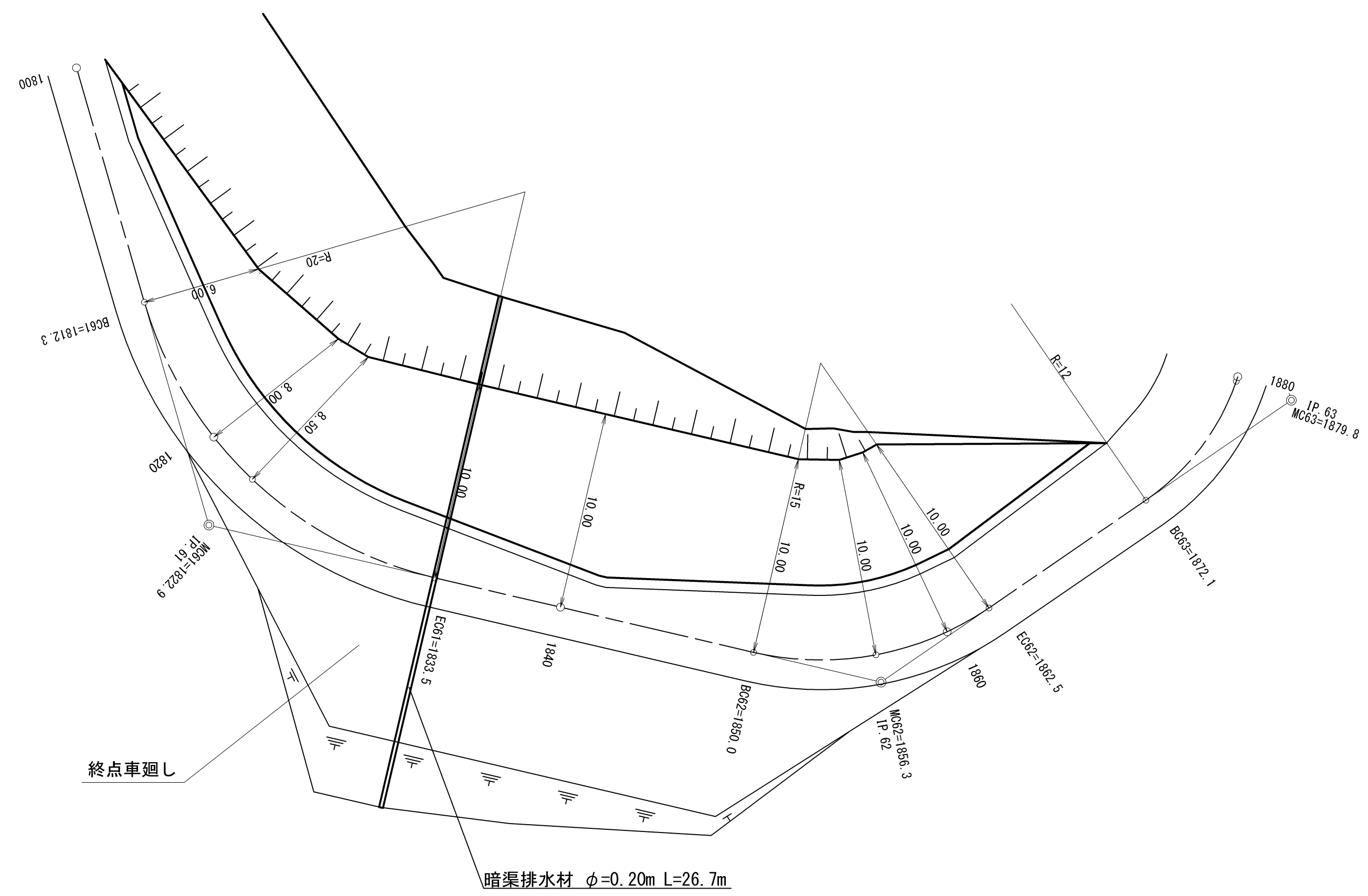
図名	林業作業用施設 横断面図	7/9
署名	山形森林管理署	
名称	桧木沢林道(林業専用道)新設工事(2工区)	
縮尺	1/100	

3号林業作業用施設



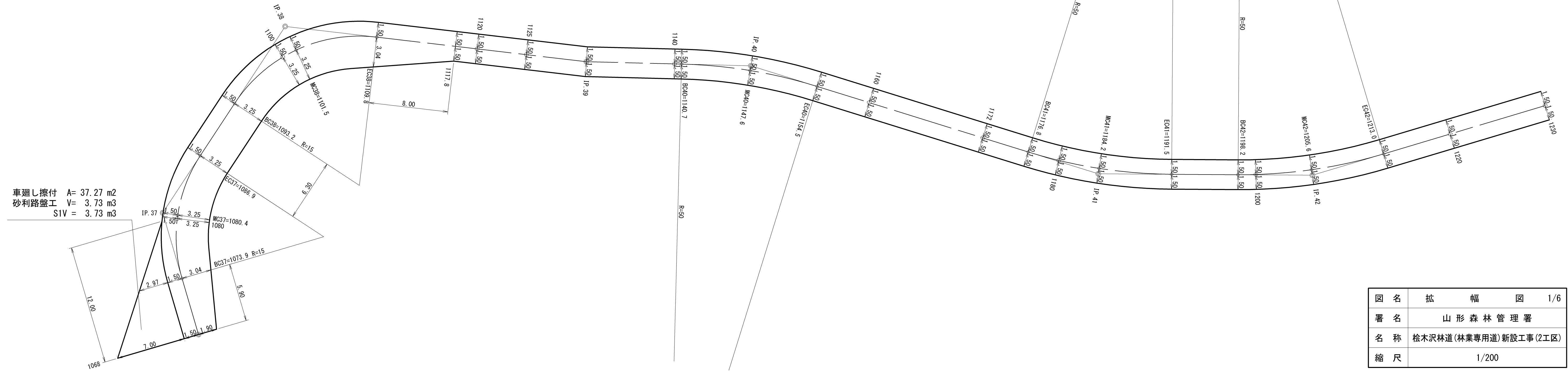
図名	林業作業用施設 横断面図	8/9
署名	山形森林管理署	
名称	桧木沢林道(林業専用道)新設工事(2工区)	
縮尺	1/100	

3号林業作業用施設



図名	林業作業用施設 横断面図	9/9
署名	山形森林管理署	
名称	松木沢林道(林業専用道)新設工事(2工区)	
縮尺	1/200	

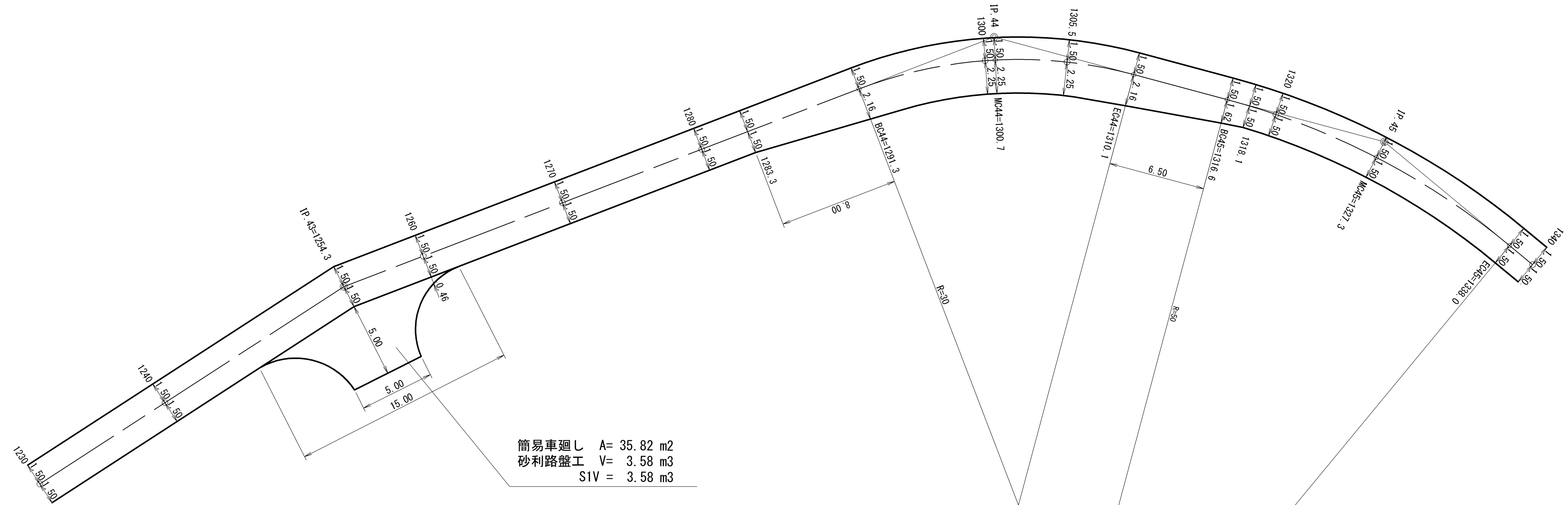
1068~1230



車廻し擦付 A= 37.27 m²
 砂利路盤工 V= 3.73 m³
 SIV = 3.73 m³

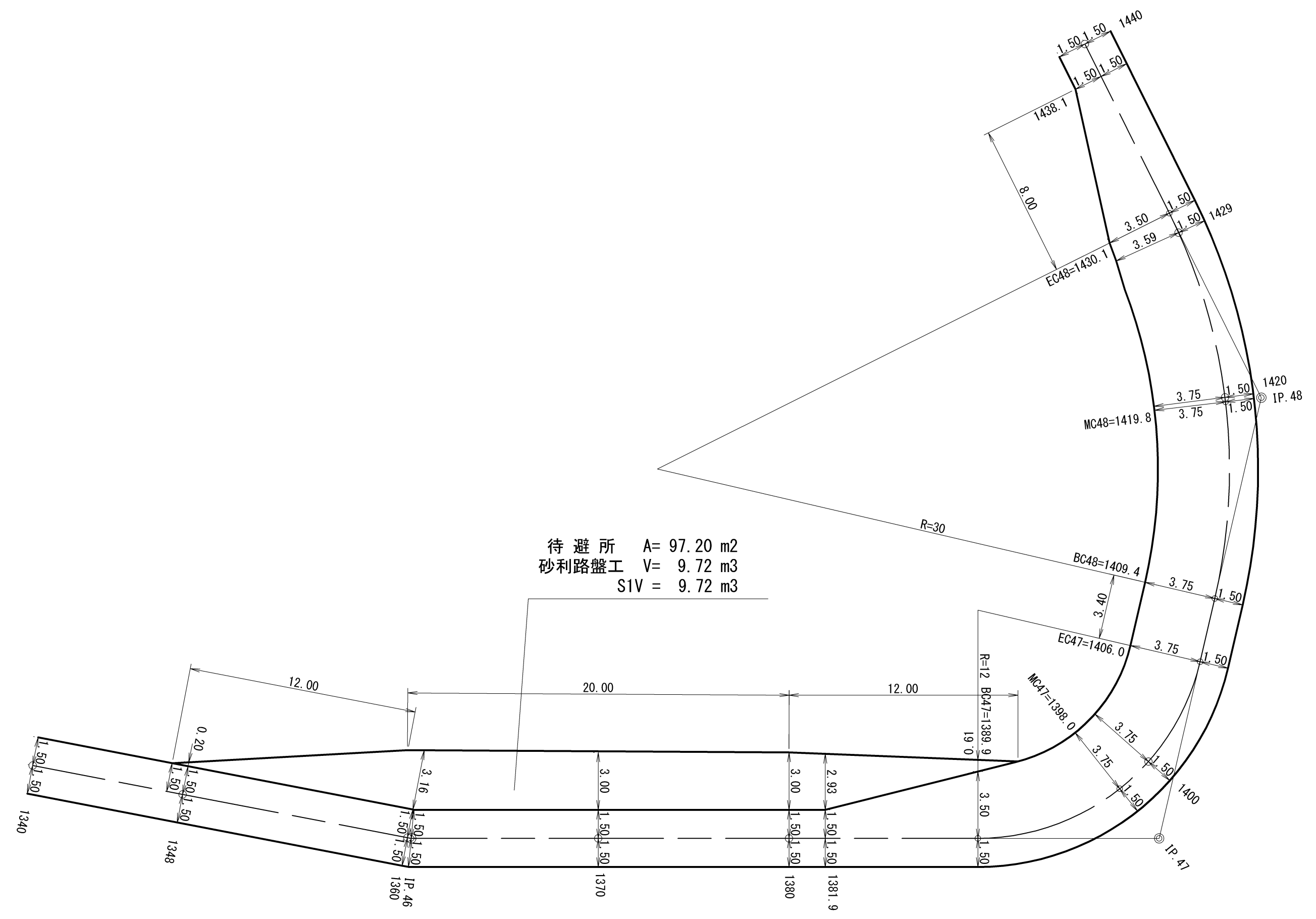
図名	拡幅図	1/6
署名	山形森林管理署	
名称	松木沢林道(林業専用道)新設工事(2工区)	
縮尺	1/200	

1230~1340



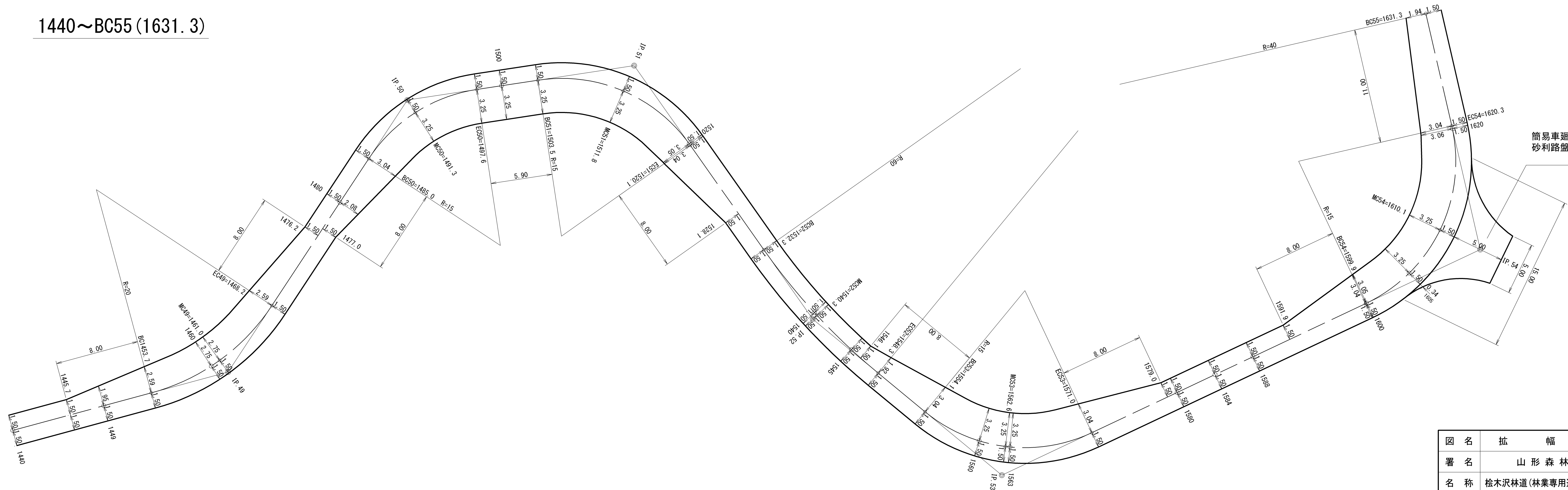
図名	拡幅図	2/6
署名	山形森林管理署	
名称	松木沢林道(林業専用道)新設工事(2工区)	
縮尺	1/200	

1340~1440



図名	拡幅図	3/6
署名	山形森林管理署	
名称	松木沢林道(林業専用道)新設工事(2工区)	
縮尺	1/200	

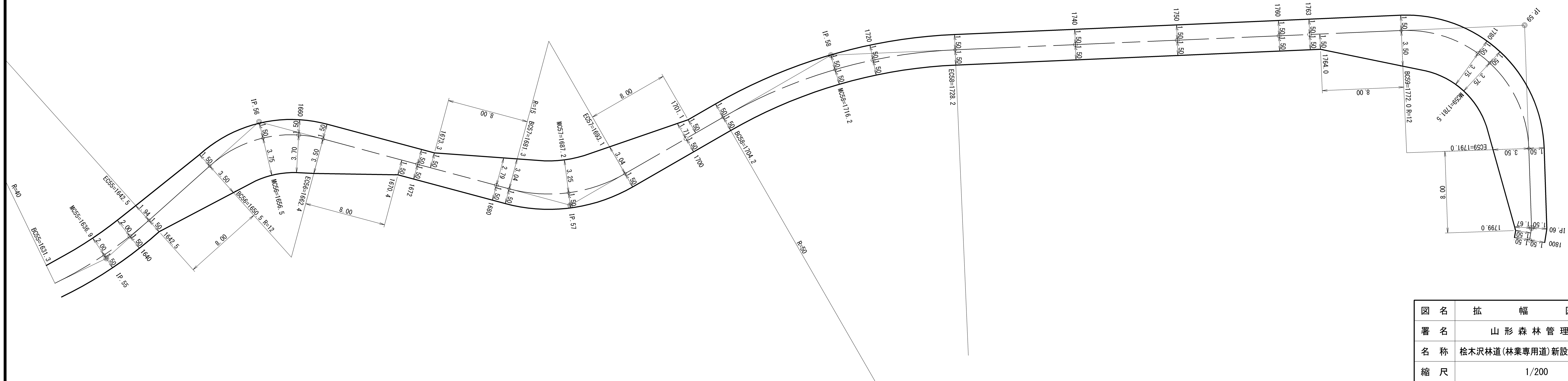
1440~BC55 (1631.3)



簡易車廻し A = 37.65 m²
 砂利路盤工 V = 3.77 m³
 S1V = 3.77 m³

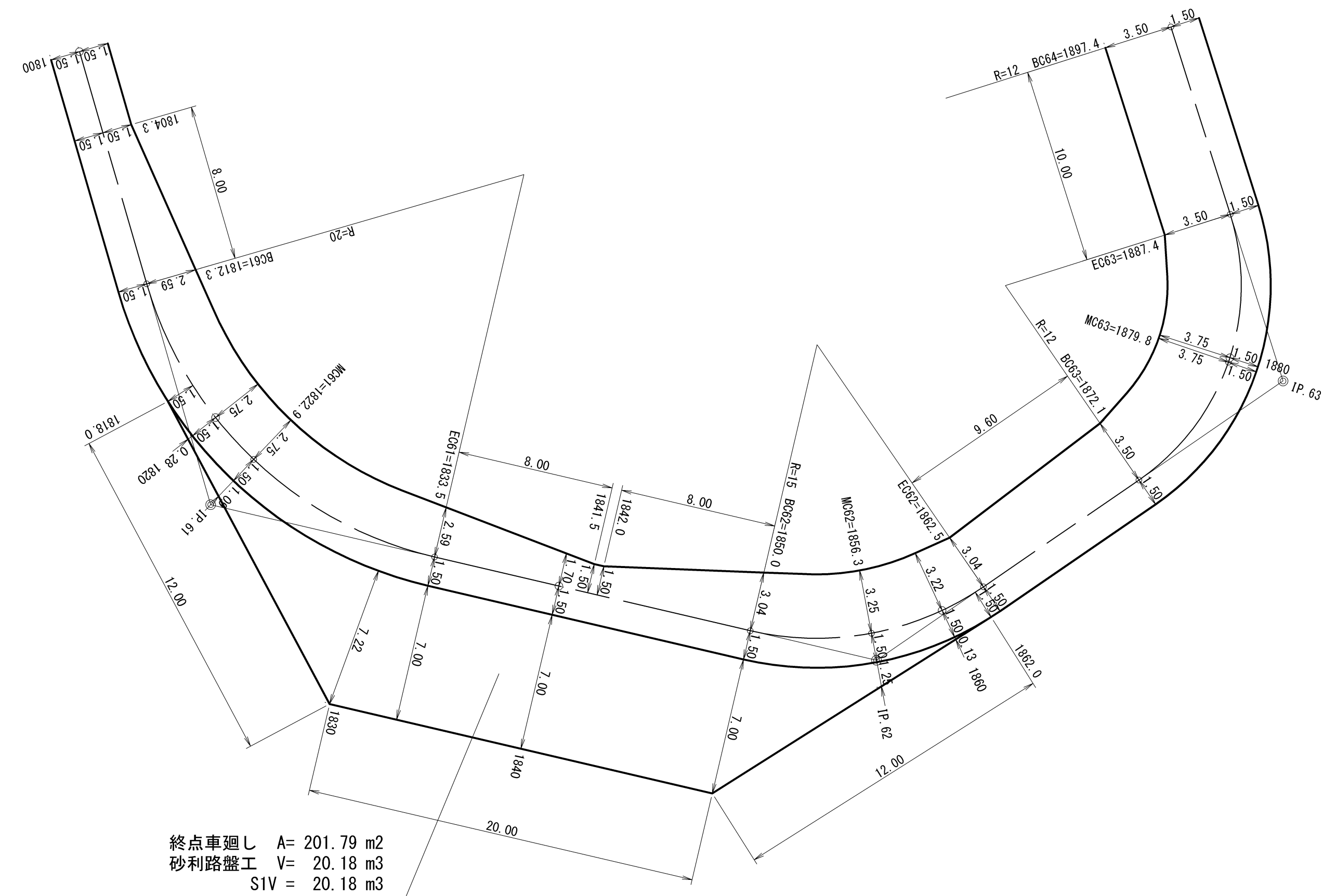
図名	拡幅図	4/6
署名	山形森林管理署	
名称	松木沢林道(林業専用道)新設工事(2工区)	
縮尺	1/200	

BC55 (1631.3) ~ 1800

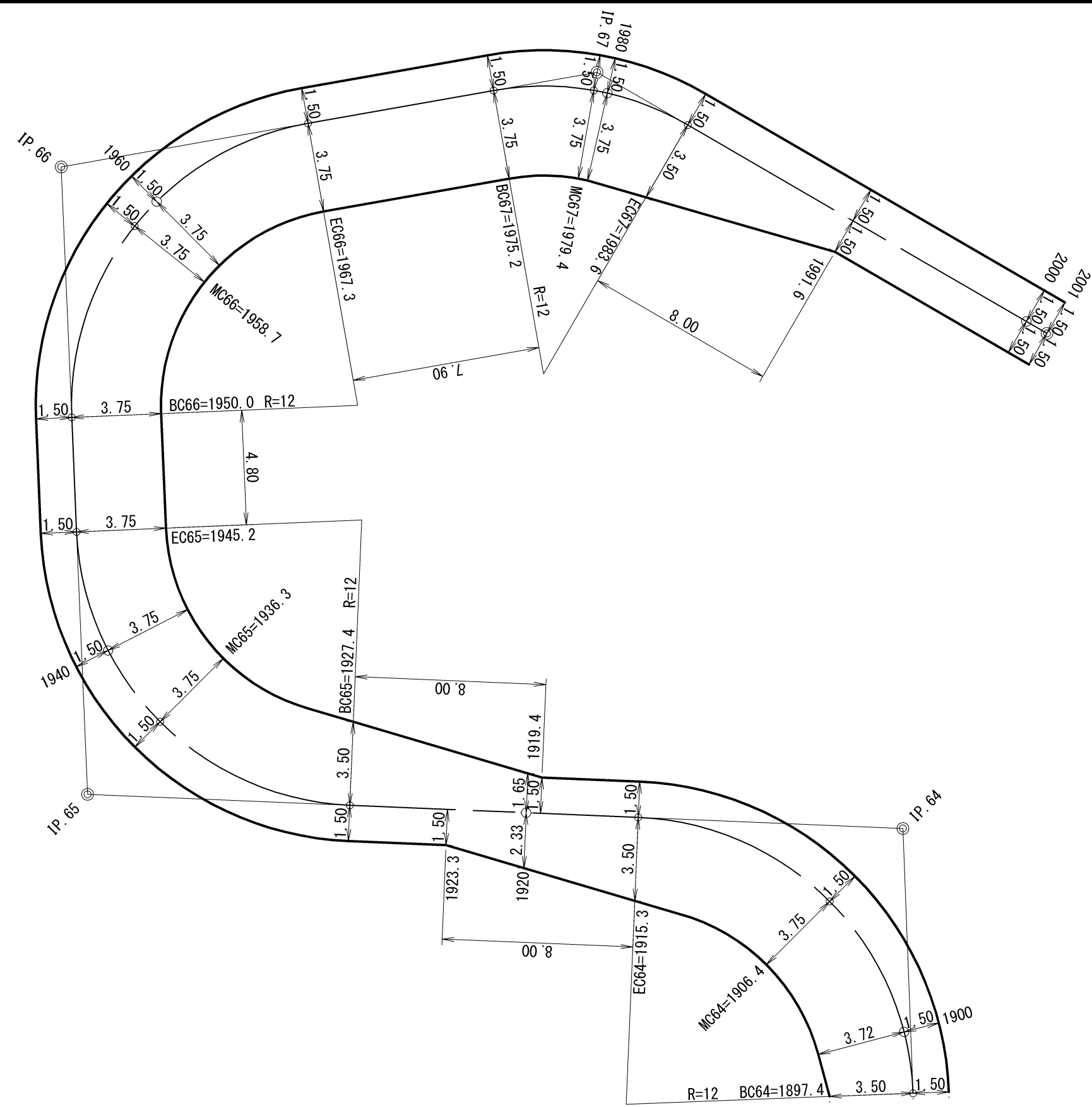


図名	拡幅図	5/6
署名	山形森林管理署	
名称	松木沢林道(林業専用道)新設工事(2工区)	
縮尺	1/200	

1800~2001



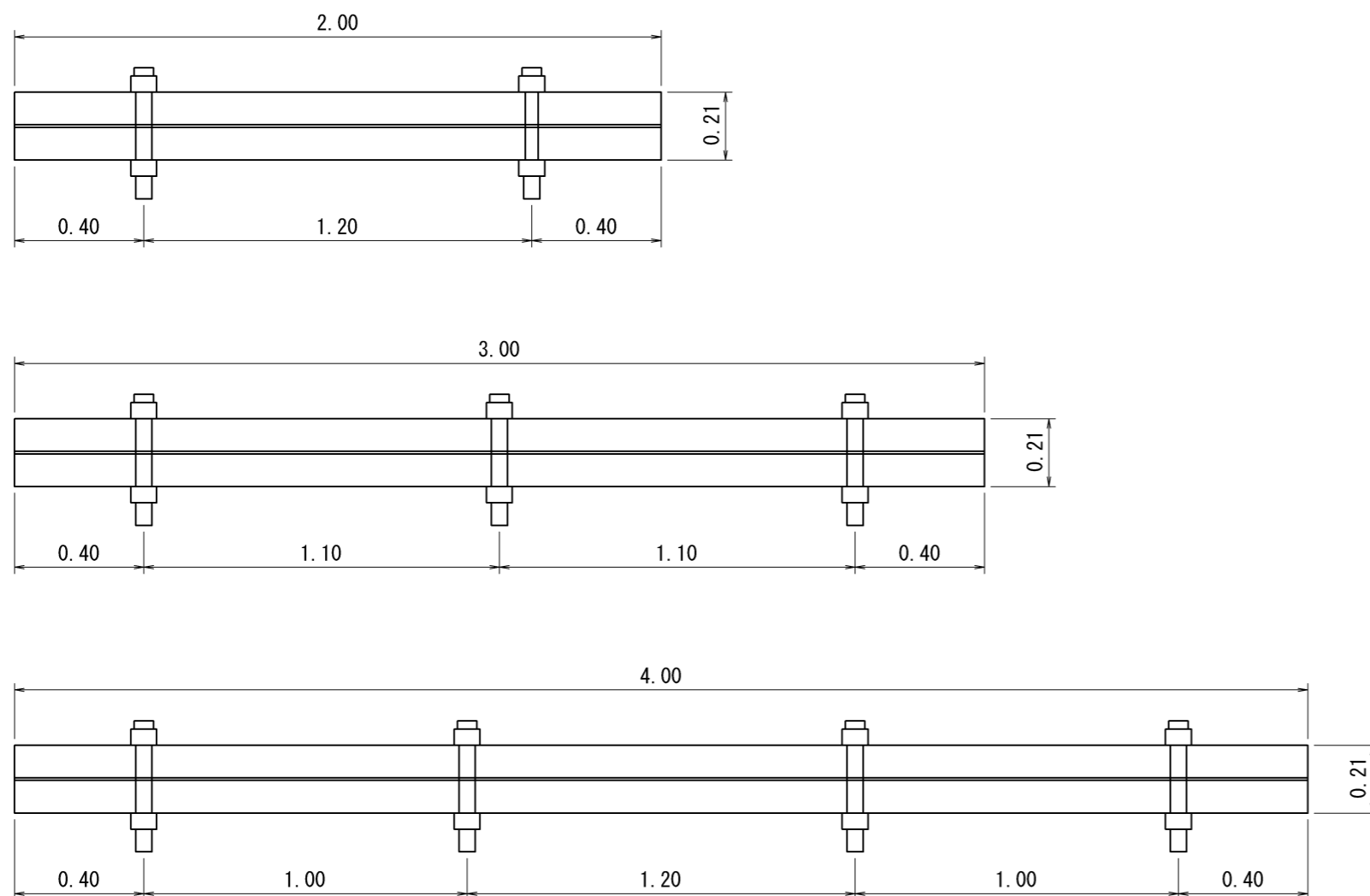
終点車廻し A= 201.79 m²
 砂利路盤工 V= 20.18 m³
 SIV = 20.18 m³



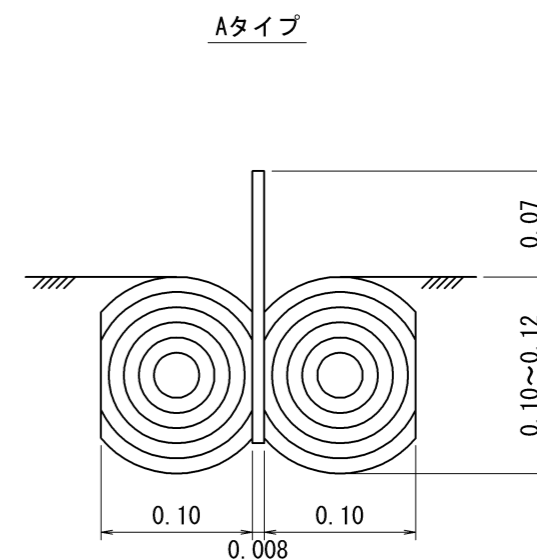
図名	拡幅図	6/6
署名	山形森林管理署	
名称	松木沢林道(林業専用道)新設工事(2工区)	
縮尺	1/200	

木製路面排水工

平面図 1/20



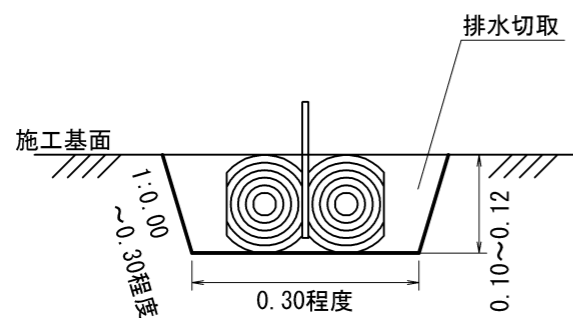
正面図 1/5



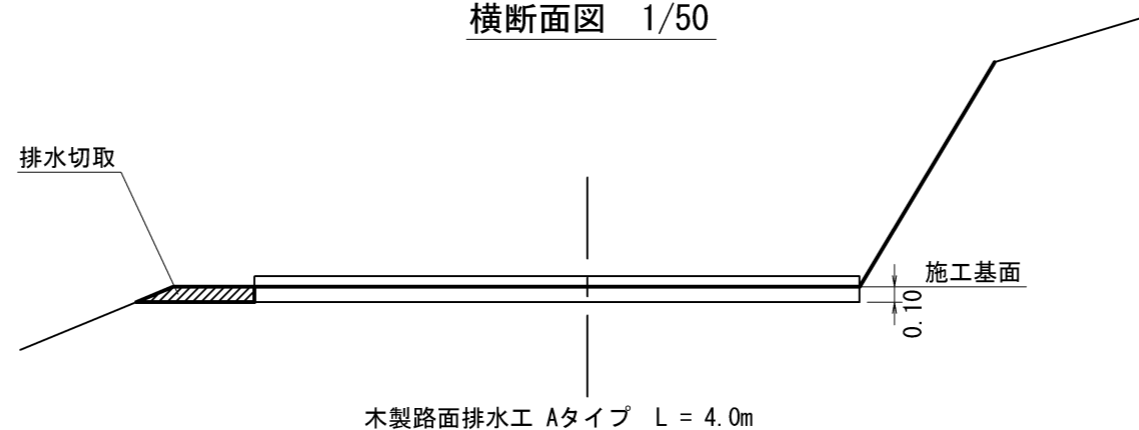
ウォーターガイドのサイズ	
厚さ	0.8cm
幅	18.0cm
長さ	2, 3, 4m

排水切取工 施工参考図

正面図 1/10



横断面図 1/50

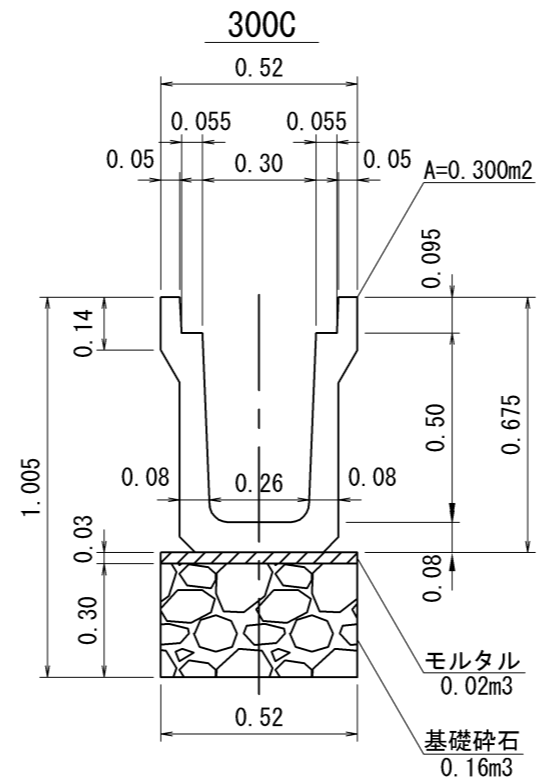
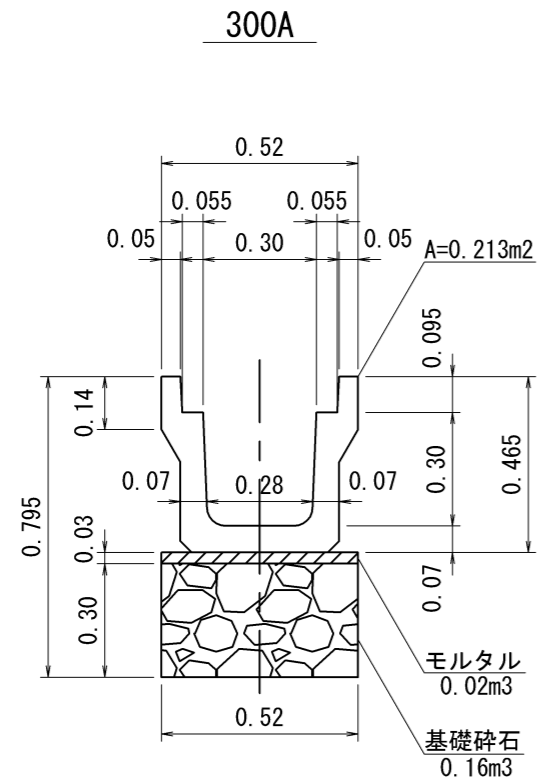


木製路面排水工 Aタイプ L = 4.0m

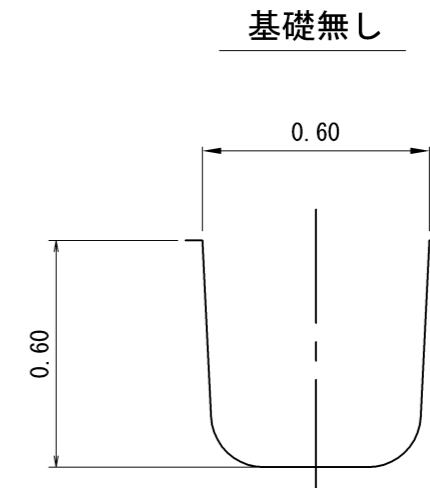
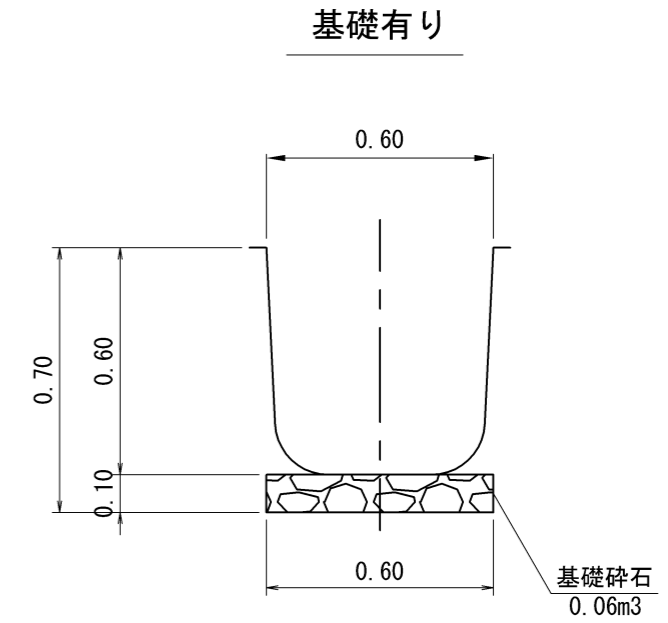
図名	標準図 1/10
署名	山形森林管理署
名称	桧木沢林道(林業専用道)新設工事(2工区)
縮尺	図示

排水工標準図 1/20

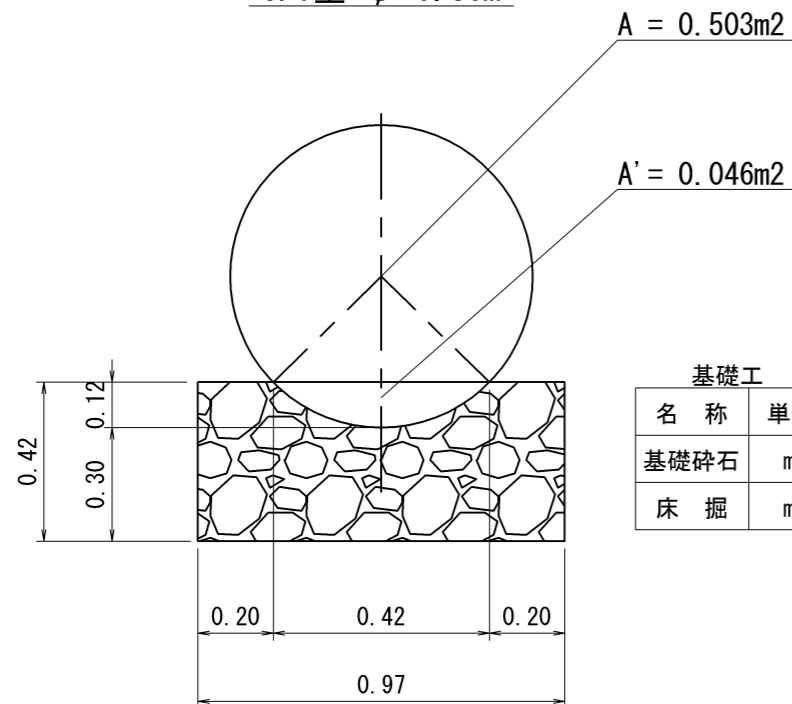
鉄筋コンクリート側溝 (落蓋型)



コルゲートフリューム A-600×600



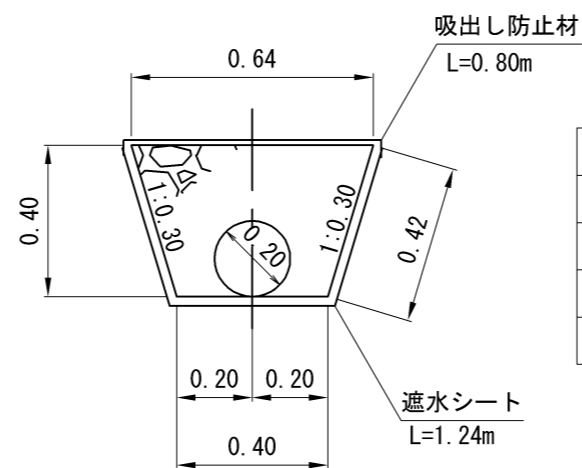
CP1型 φ=0.80m



基礎工 m当たり

名称	単位	数量
基礎砕石	m ³	0.36
床掘	m ³	0.29

暗渠排水材 (有効管 φ=0.20m)



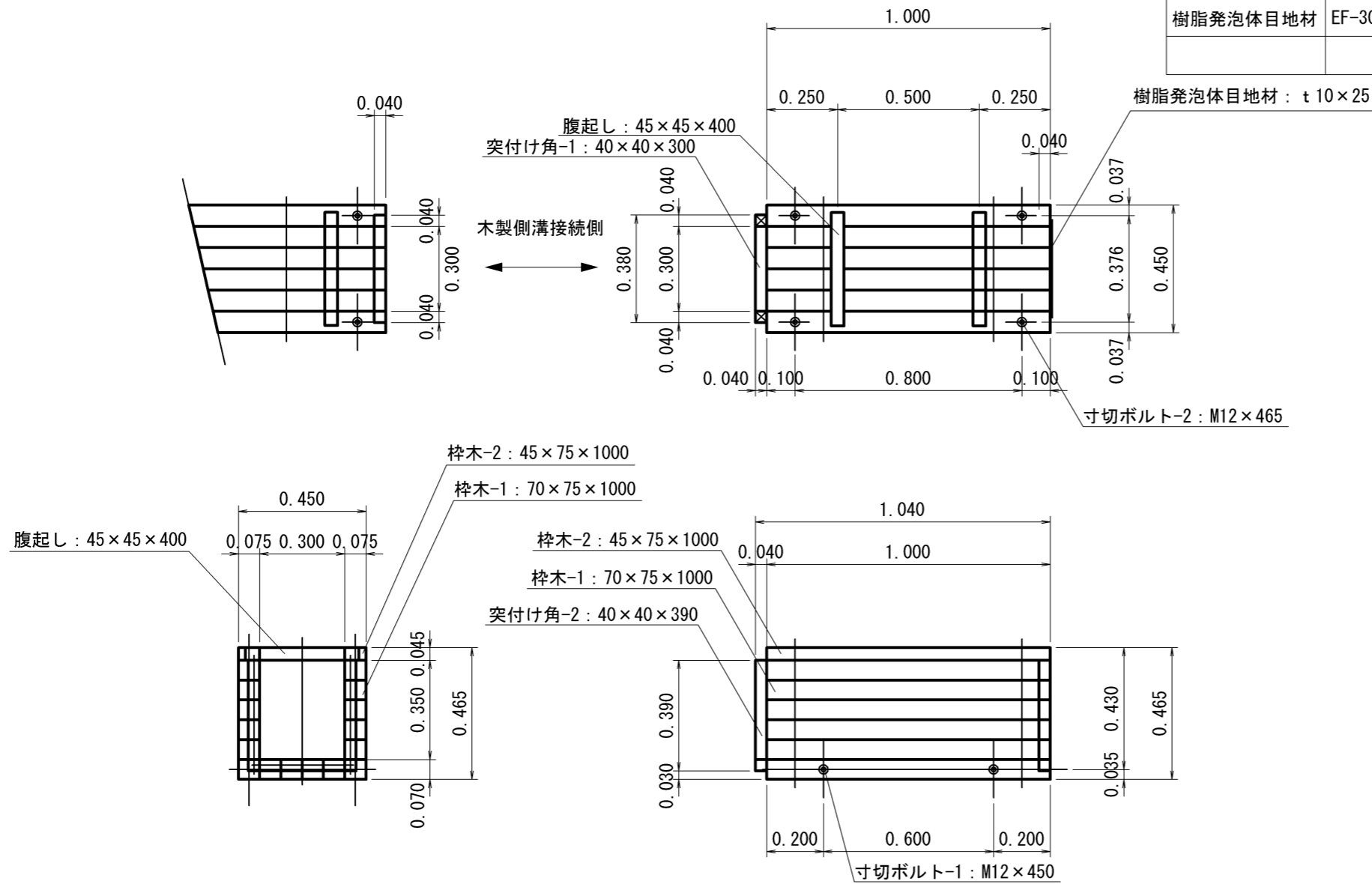
m当たり

名称	単位	数量
基礎砕石	m ³	0.18
床掘	m ³	0.21
吸出し防止材	m ²	0.80
遮水シート	m ²	1.24

図名	標準図 2/10
署名	山形森林管理署
名称	桧木沢林道(林業専用道)新設工事(2工区)
縮尺	図示

木製側溝 300A L=1.0m 側溝接続タイプ 1/20

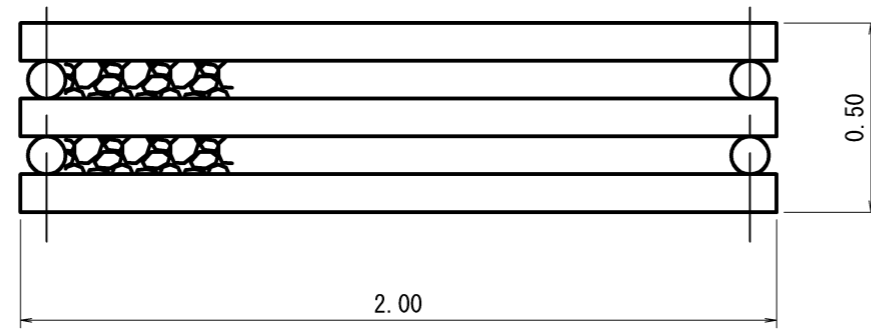
木製側溝 300A L=1.0m鉄筋コンクリート側溝接続タイプ 材料表 1基 当たり						
名称	材質品質	形状寸法	個数	単位数	総数量	表面積
梓木-1	杉角材	70×75×1000	16	0.005 m ³	0.080 m ³	m ²
梓木-2	杉角材	45×75×1000	2	0.003	0.006	
腹起し	杉角材	45×45×400	2	0.001	0.002	
突付け角-1	杉角材	40×40×300	1	0.001	0.001	
突付け角-2	杉角材	40×40×390	2	0.001	0.002	
寸切ボルト-1	メッキ品	M12×450丸座・ナット付	2			
寸切ボルト-2	メッキ品	M12×465丸座・ナット付	4			
コーススレッド	市販品	4.2×90	24			
樹脂発泡体目地材	EF-30	t10×25×1140	1			
合 計					0.091 m ³	m ²



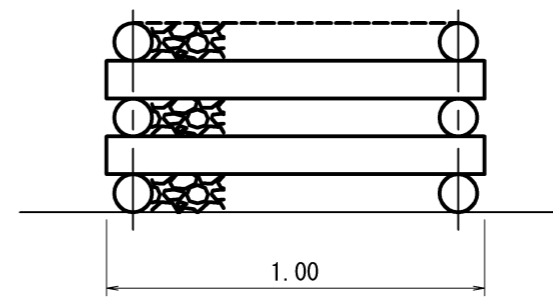
特記事項: 木材は秋田産杉材を使用する。

図名	標準図 3/10
署名	山形森林管理署
名称	桧木沢林道(林業専用道)新設工事(2工区)
縮尺	図示

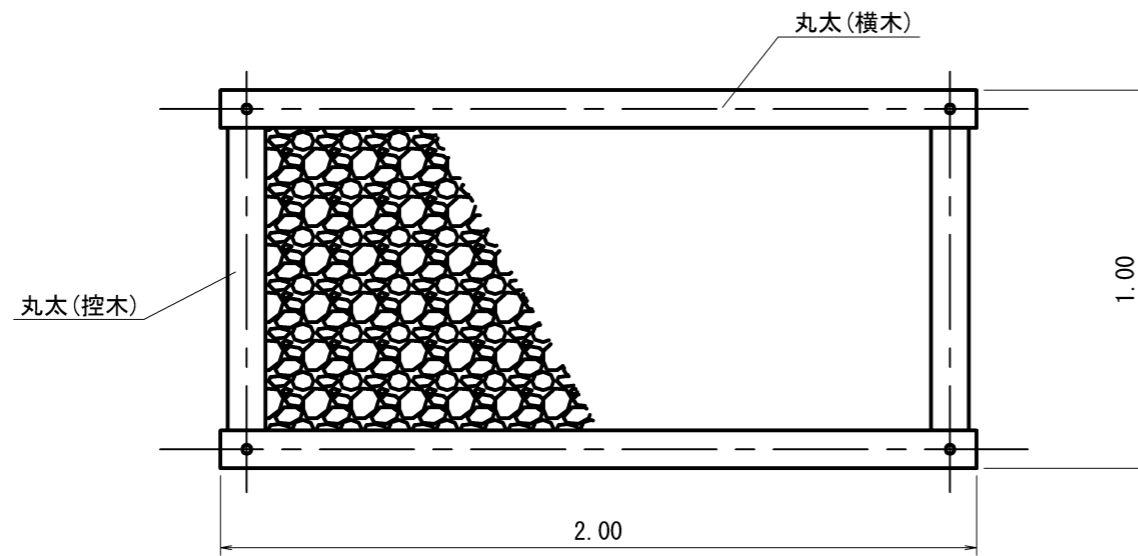
正面図



側面図



平面図



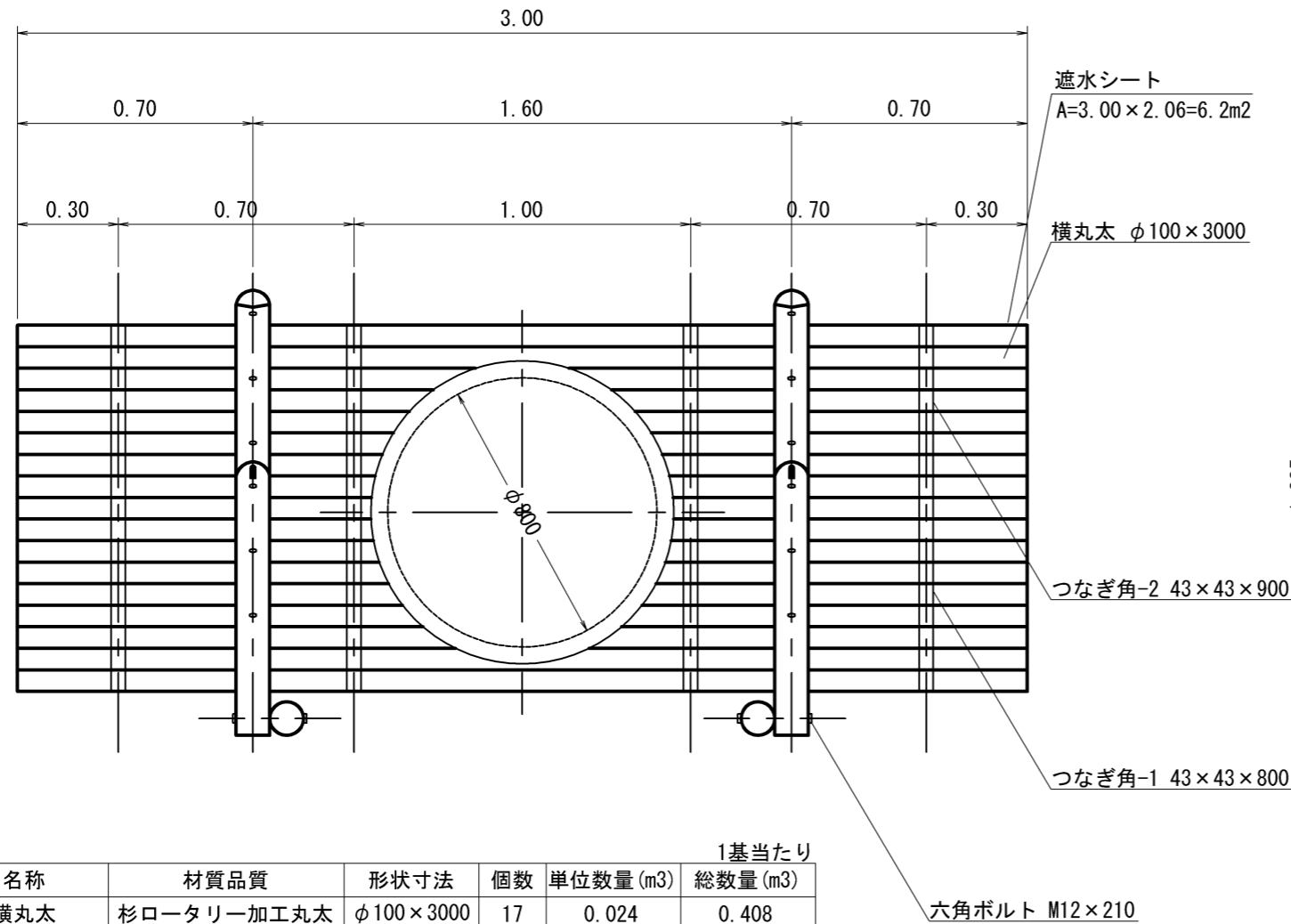
(一基当たり)

名称	形状・寸法	単位	数量	摘要
丸太(横木)	末口径8~12cm 長さ2.0m	本	6	
丸太(控木)	末口径8~12cm 長さ1.0m	本	4	
ボルト	φ16mm 長さ530mm 座金含む	本	4	
中詰材	石礫	m ³	0.72	詰石径5~50cm程度

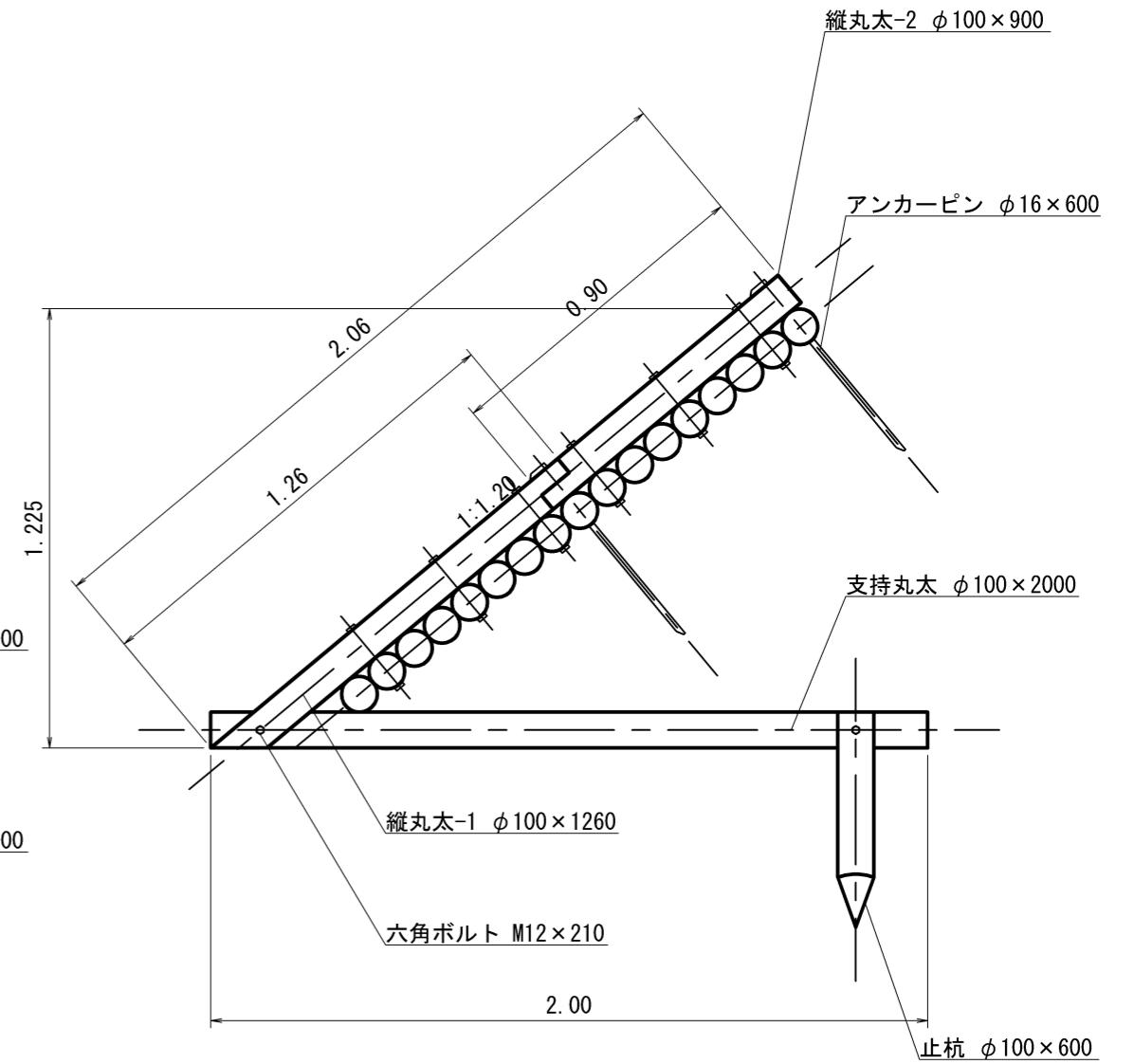
図名	標準図 4/10
署名	山形森林管理署
名称	桧木沢林道(林業専用道)新設工事(2工区)
縮尺	図示

木製呑口保護工 φ=800タイプ

正面図 1/20



側面図 1/20



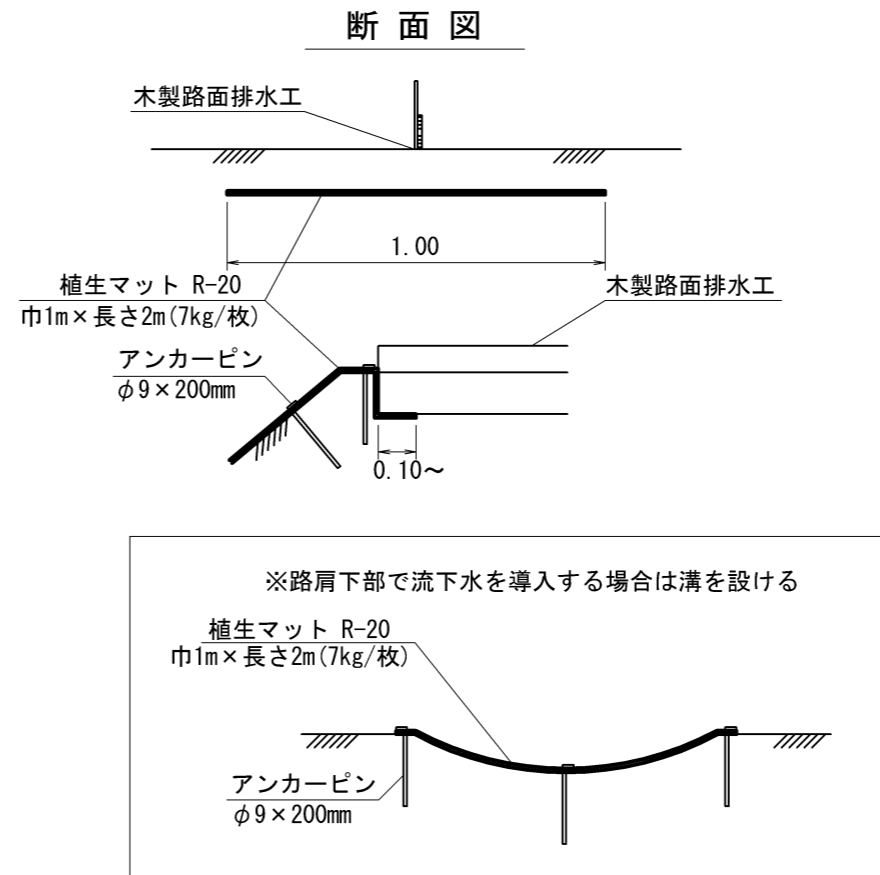
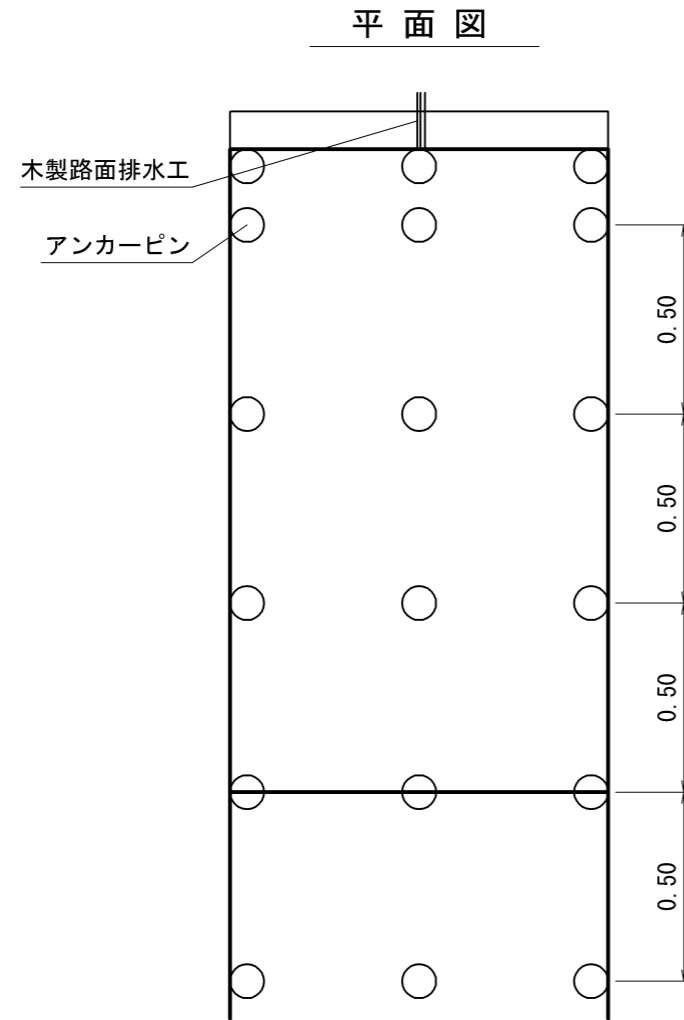
名称	材質品質	形状寸法	個数	1基当たり	
				単位数 (m3)	総数量 (m3)
横丸太	杉ロータリー加工丸太	φ100×3000	17	0.024	0.408
縦丸太-1	杉ロータリー加工丸太	φ100×1260	2	0.010	0.020
縦丸太-2	杉ロータリー加工丸太	φ100×900	2	0.007	0.014
支持丸太	杉ロータリー加工丸太	φ100×2000	2	0.014	0.028
止杭	杉ロータリー加工丸太	φ100×600	2	0.005	0.010
つなぎ角-1	杉角材	43×43×800	4	0.001	0.004
つなぎ角-2	杉角材	43×43×900	4	0.002	0.008
六角ボルト	メッキ品	M12×210	16		
アンカーピン	生地	φ16×600	4		

特記事項

1. 木材 : 素材は1等材を使用し薬剤注入に適するよう天然又は人工乾燥処理を行う
2. 防腐、防虫、防蟻材注入 : マイトレックACQ加圧注入
3. 加圧注入方法 : JIS A-9002 とする
4. ボルト及び金具 : メッキ品とする
5. 加圧処理木材(タフログ) : 秋田県リサイクル製品認定 認定番号 第170422号

図名	標準図	5/10
署名	山形森林管理署	
名称	桧木沢林道(林業専用道)新設工事(2工区)	
縮尺	図示	

植生マット水路工 R-20(縦張り) 1/20



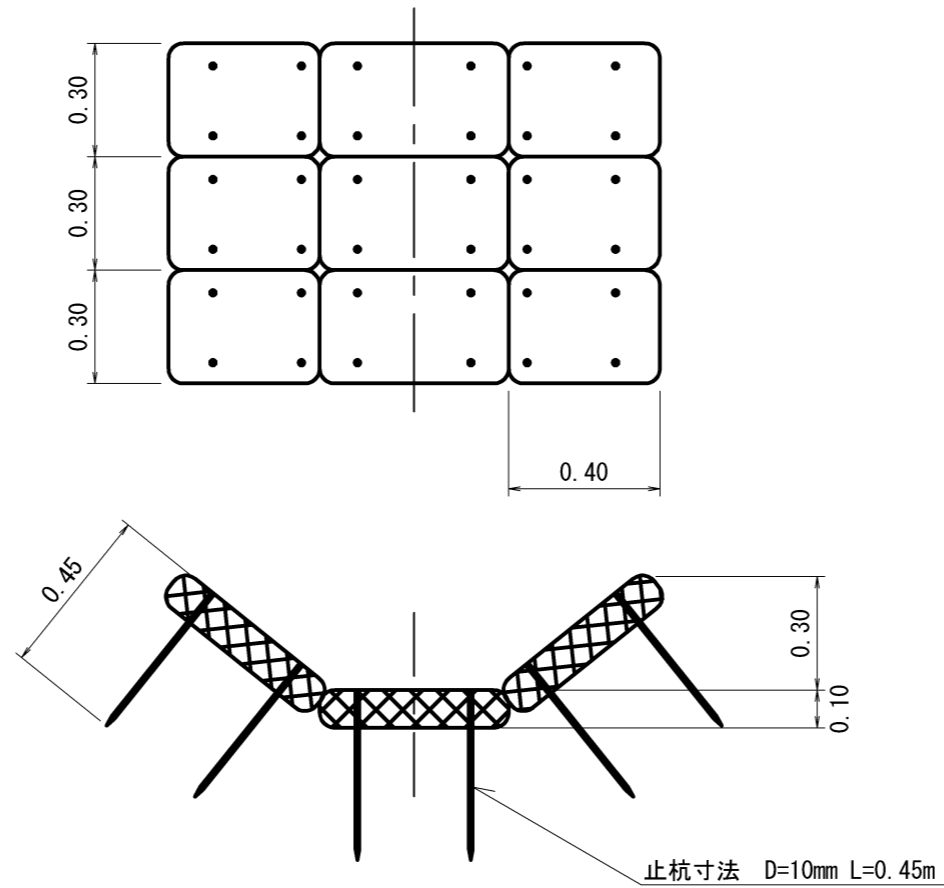
10m当たり

種別	規格・寸法	ロス率	数量	摘要
植生マット	R-20 巾1m×長さ2m 全面客土入り	+13%	11.3m ²	法面状況によりロス率の補正を行うこと
アンカーピン	φ9×200m		63.0本	

※マットの重ねは客土部分で10cm程度確保すること

図名	標準図	6/10
署名	山形森林管理署	
名称	桧木沢林道(林業専用道)新設工事(2工区)	
縮尺	図示	

3 袋 使 い

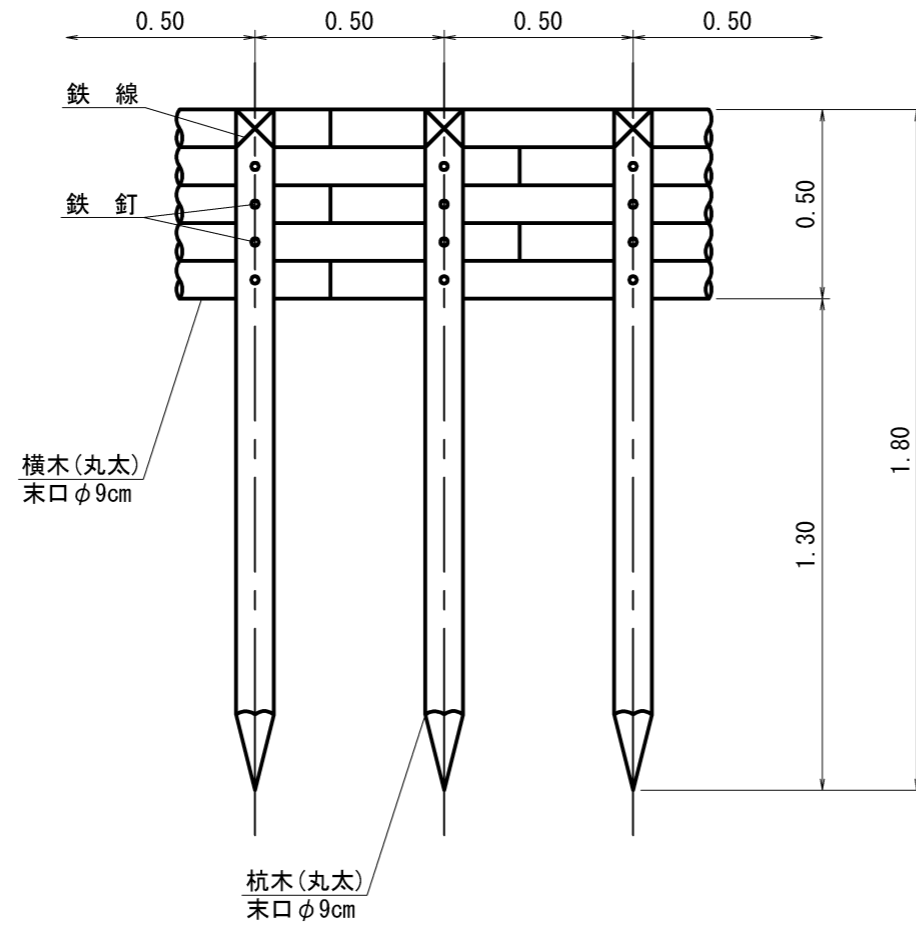


種 別	規 格	数 量	単 位	備 考
植生土のう	0.6×0.4種子付き	100	袋	仕上げ寸法 0.5×0.3×0.1m
止 釘	鋼棒D=10mmL=0.45m	400	本	1袋当たり4本使用
中 詰 土		1.80	m ³	現地採取

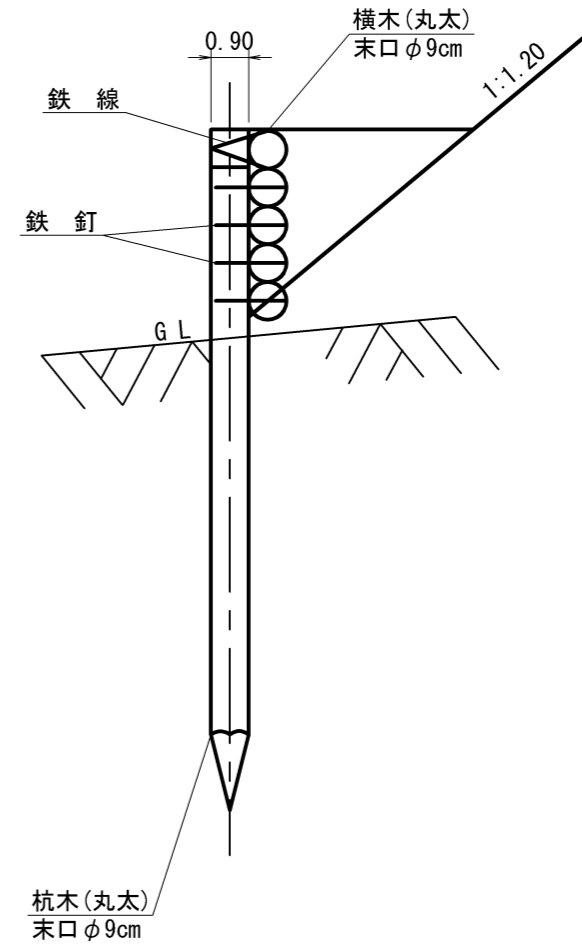
図 名	標 準 図 7/10
署 名	山 形 森 林 管 理 署
名 称	桧木沢林道(林業専用道)新設工事(2工区)
縮 尺	図 示

木柵工(E) 1/20

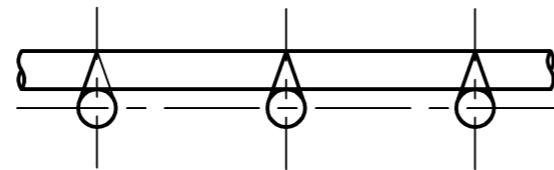
正面図



側面図



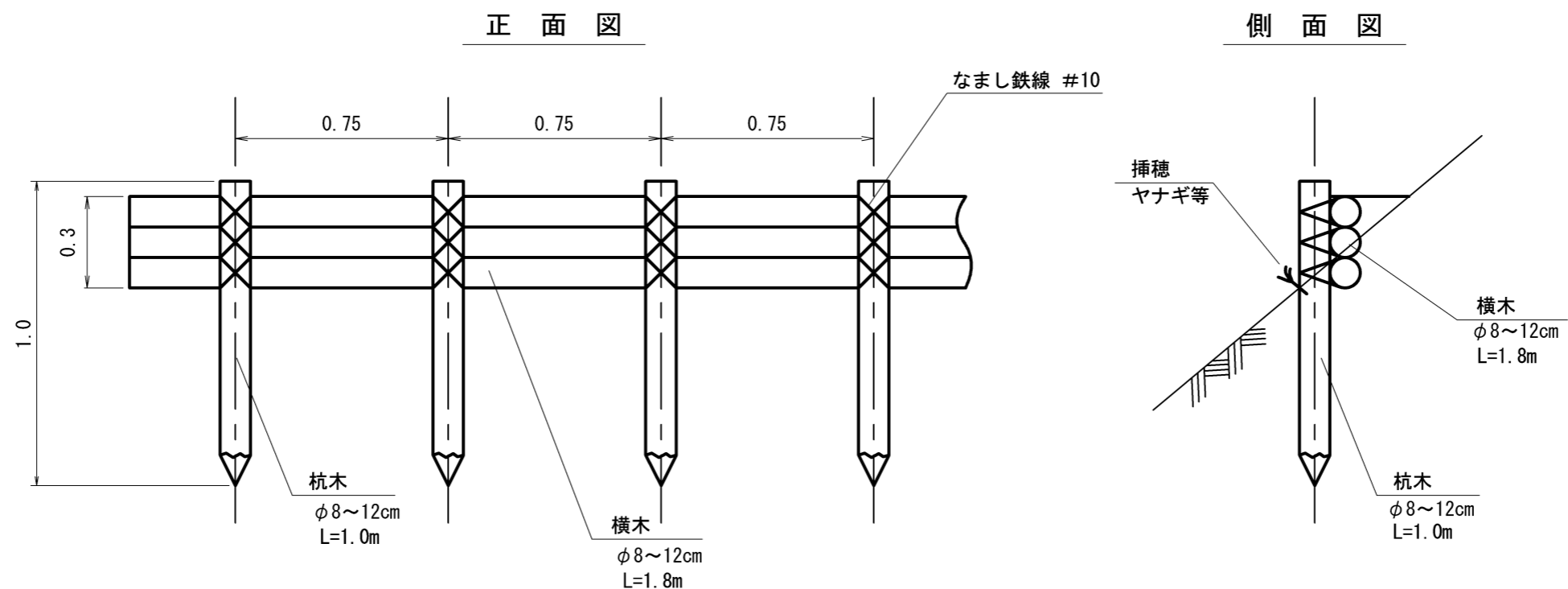
平面図 1/20



10m当たり

名称	規格・寸法	数量	備考
杭木	末口径0.09×1.80長	20本	0.292m ³
横木	末口径0.09×1.80長	27.8本	0.405m ³
小計		0.74m ³	
鉄線	#10 1.2m/箇所×10箇所×63.1g/m	1.51kg	
鉄釘	4段 20本×23.8kg/1,000本	1.90kg	

図名	標準図 8/10
署名	山形森林管理署
名称	桧木沢林道(林業専用道)新設工事(2工区)
縮尺	図示



10m当たり

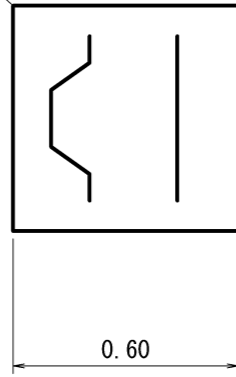
種別	形状・寸法	数量	備考
杭木	φ8~12cm L=1.0m	13.33 本	杭間隔0.75m
横木	φ8~12cm L=1.8m	16.67 本	
鉄線	なまし #10	2.51 kg	横木緊結
挿穂	φ0.7~2.0cm L=0.4m	50.0 本	ヤナギ等 間隔0.2m

東北森林管理局設計積算資料（治山・林道工事） 参考歩掛 P.24

図名	標準図 9/10
署名	山形森林管理署
名称	桧木沢林道(林業専用道)新設工事(2工区)
縮尺	図示

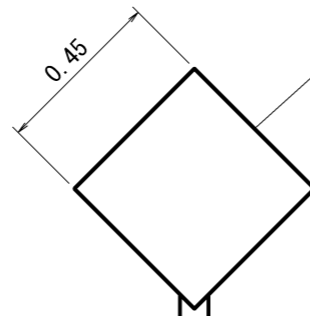
標識板 標準図 1/50

案内標識
待避所



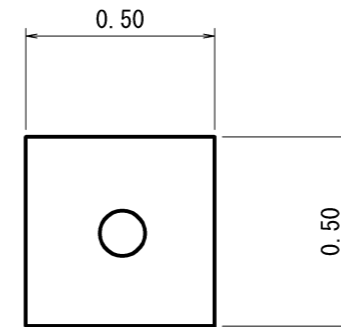
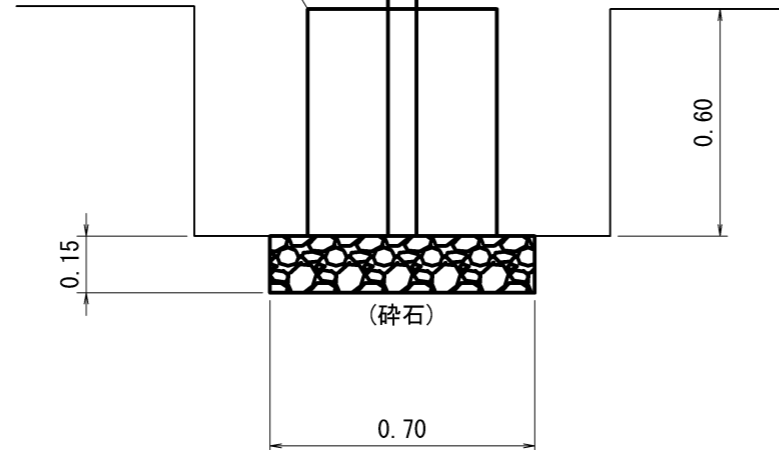
正面図

警戒標識
屈曲あり



$\phi 60.5 \times 2.3 \times 3,000$

根巻コンクリート



支柱1箇所当り

コンクリート	0.15 m ³
型 枠	1.20 m ²
床拵え	0.25 m ²
掘 削	0.73 m ³
埋戻し	0.58 m ³
砕 石	0.25 m ²

t-15cm(盛土箇所の場合)

図 名	標 準 図 10/10
署 名	山形森林管理署
名 称	桧木沢林道(林業専用道)新設工事(2工区)
縮 尺	図 示

図名	路線貫入図
署名	山形森林管理署
名称	桧木沢林道(林業専用道)新設工事(2工区)
縮尺	1 / 5,000

新田～大平線

