

位置図

縮尺 1:20,000

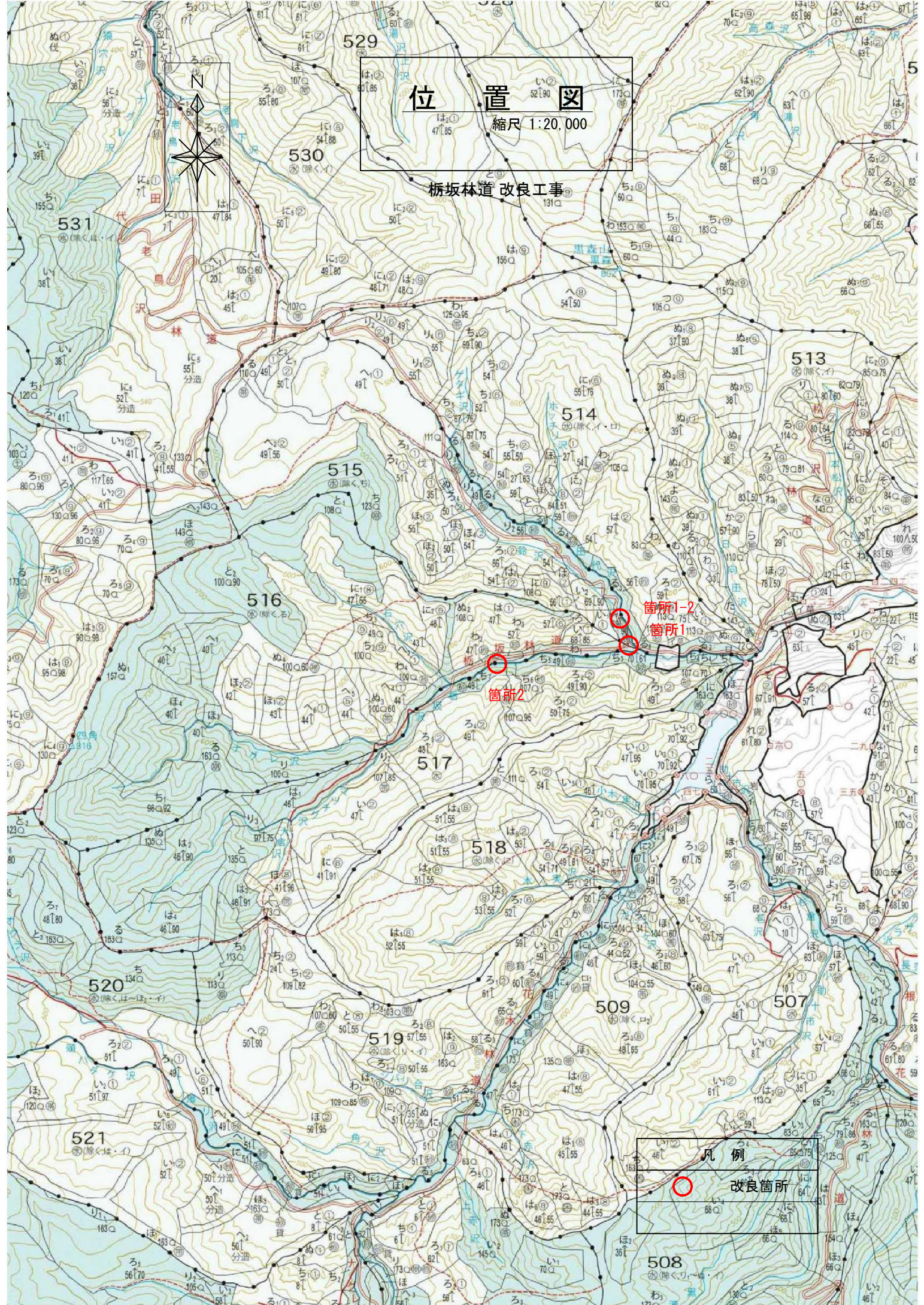
橋坂林道 改良工事

箇所1-2
箇所1

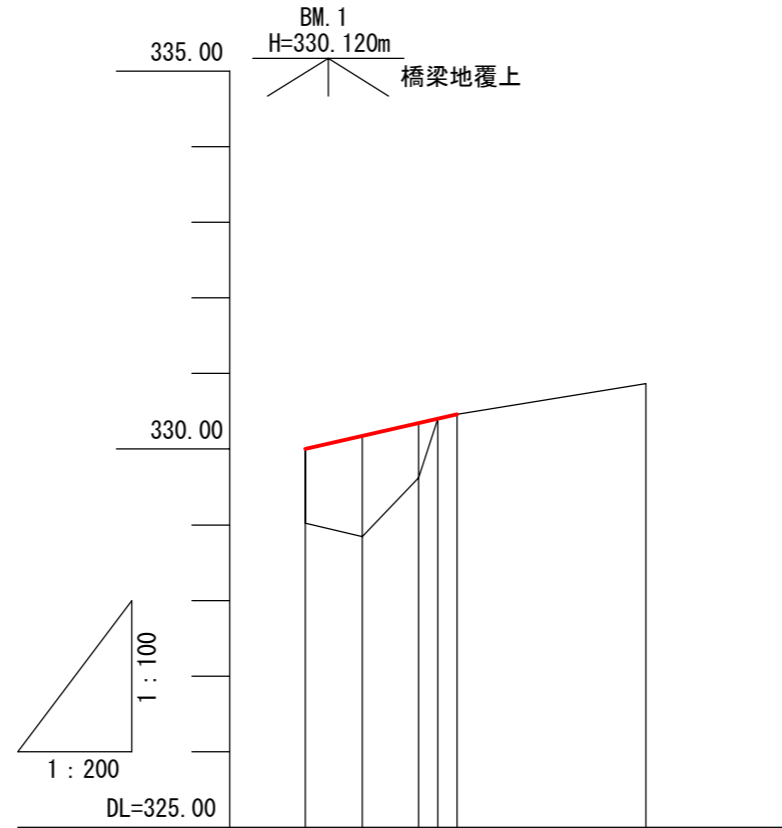
箇所2

凡例

改良箇所



名称	田代老鳥沢林道	
種類	第2種 自動車道2級	
延長	L= 4.0 m	
全巾員	B= 3.6 m	
勾配	最急	+11.50%
	最緩	+11.50%
	平均	+11.50%
最半小径	R= - m	

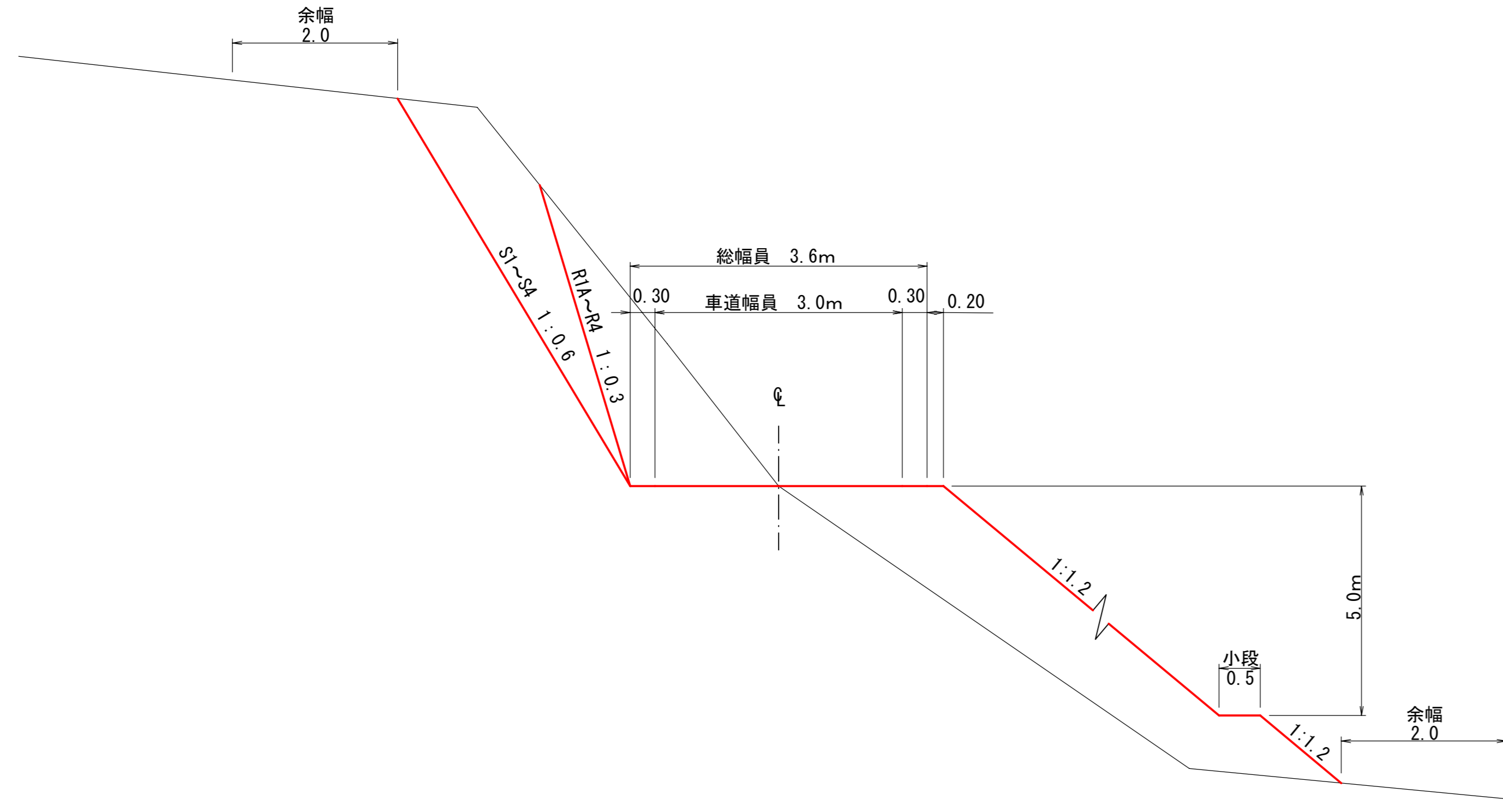


勾配				
盛土	0.00	0.98	1.33	0.73
切土	0.00			0.88
計画高	330.00	330.17	330.35	330.46
地盤高	330.00	329.02	328.84	329.62
追加距離	0.0	1.5	3.0	4.0
単距離	0.0	1.5	1.5	0.5
測点	BP=0.0	0.0	1.5	3.0
				3.5
				EP=4.0
				(+5.0)
曲線	—			

図名	縦断面図	1/1
署名	三八上北森林管理署	
名称	田代老鳥沢林道 改良工事 箇所1	
縮尺	縦 1/100 横 1/200	BP=0.0 ~ EP=4.0

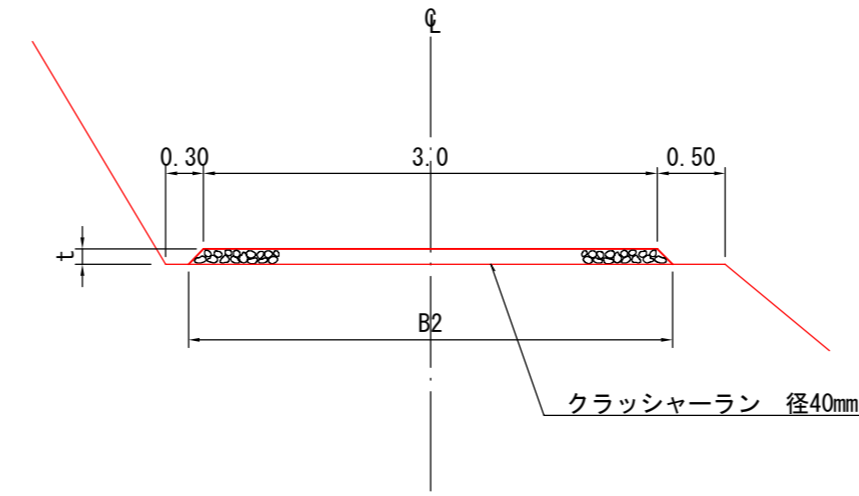
土工標準図

S=1:50



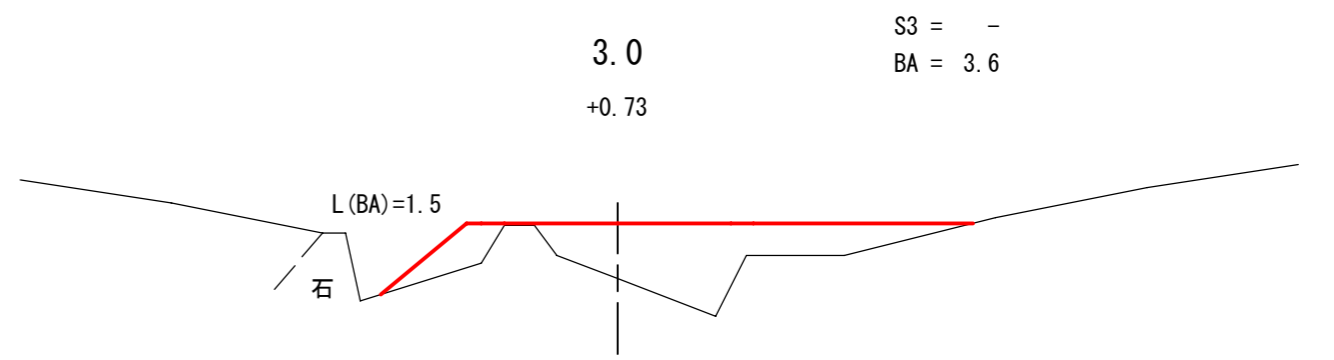
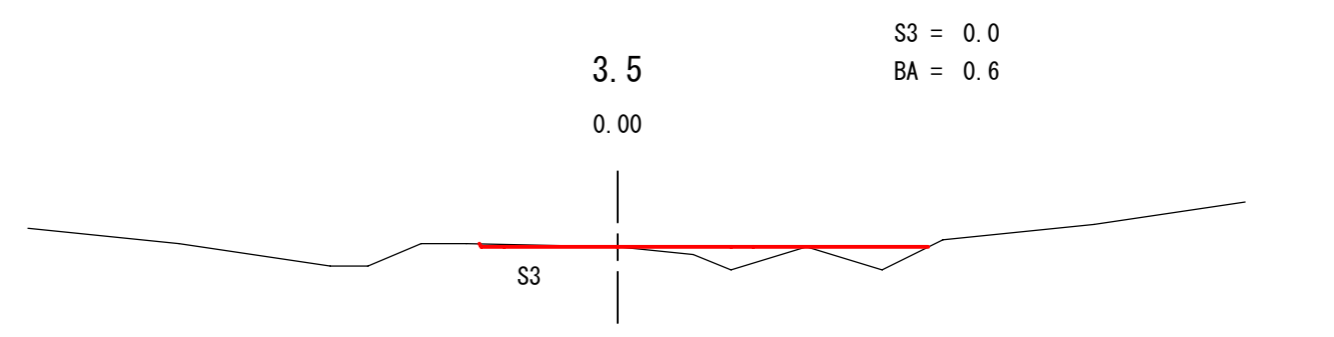
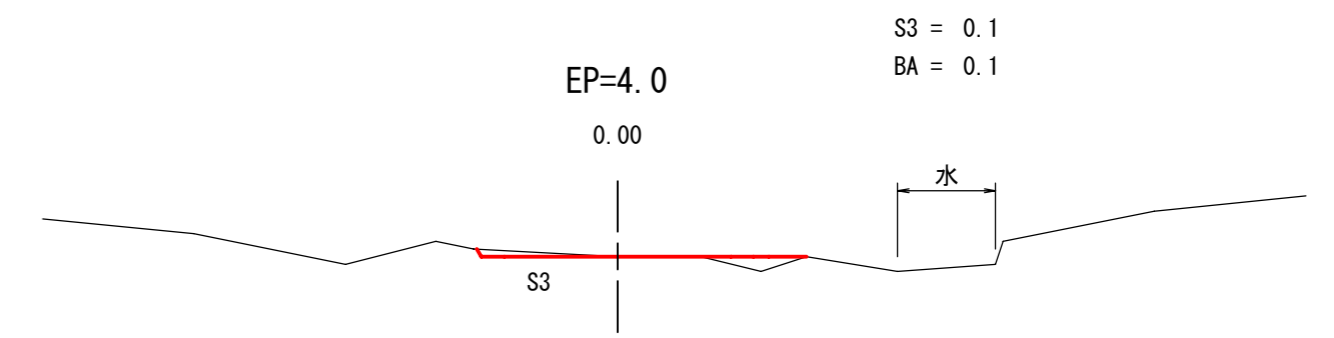
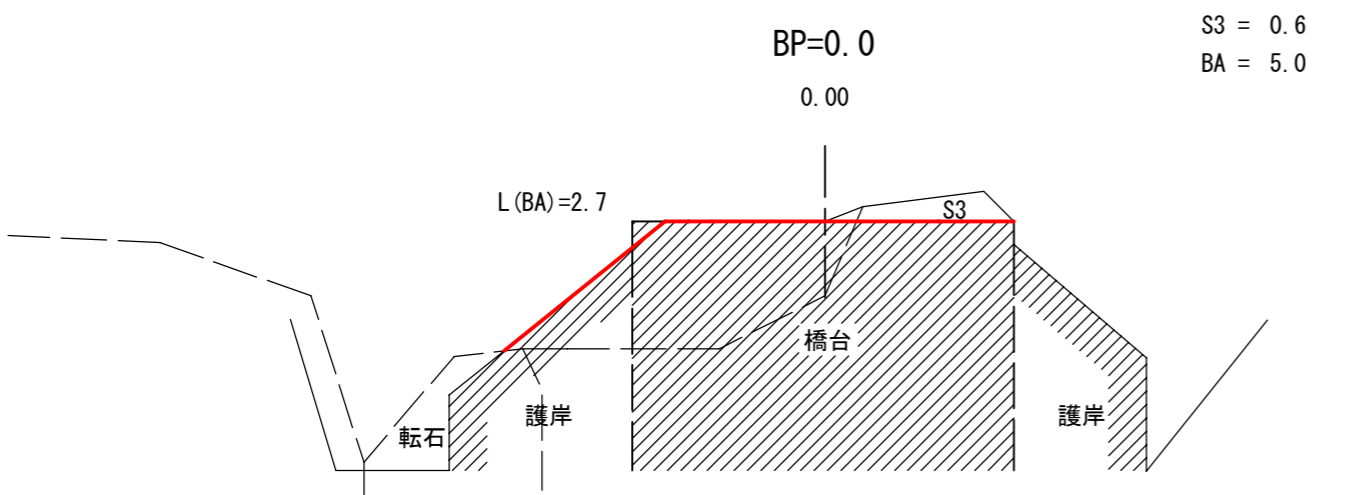
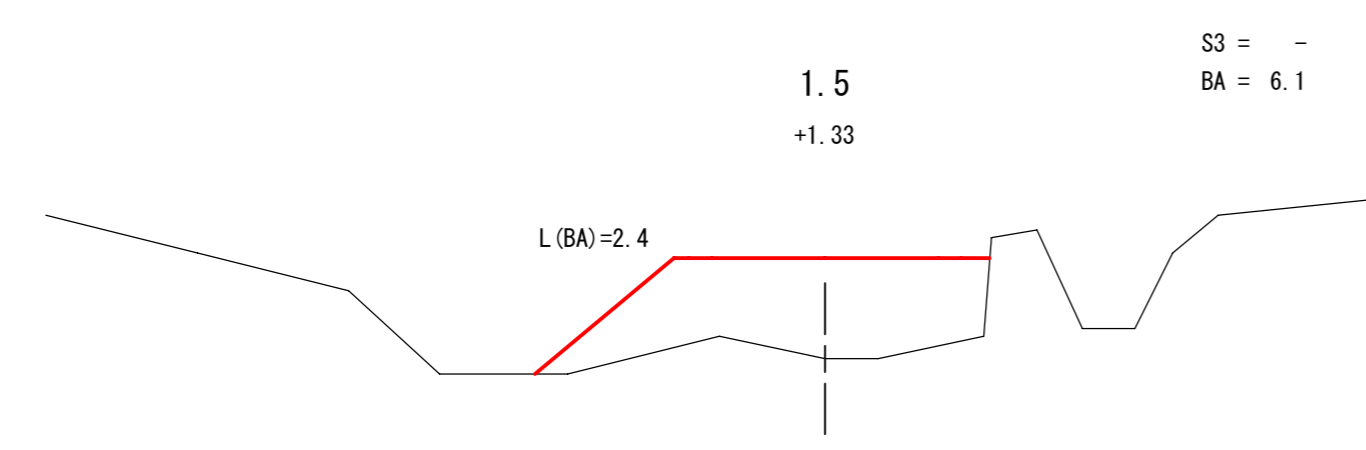
路盤工標準図

S=1:50



t	B2	m当り 数 量
m	m	m ³
0.10	3.2	0.31
0.15	3.3	0.47
0.20	3.4	0.64

図名	土工標準図	1/1
署名	三八上北森林管理署	
名称	田代老鳥沢林道 改良工事 箇所1	
縮尺	図示	



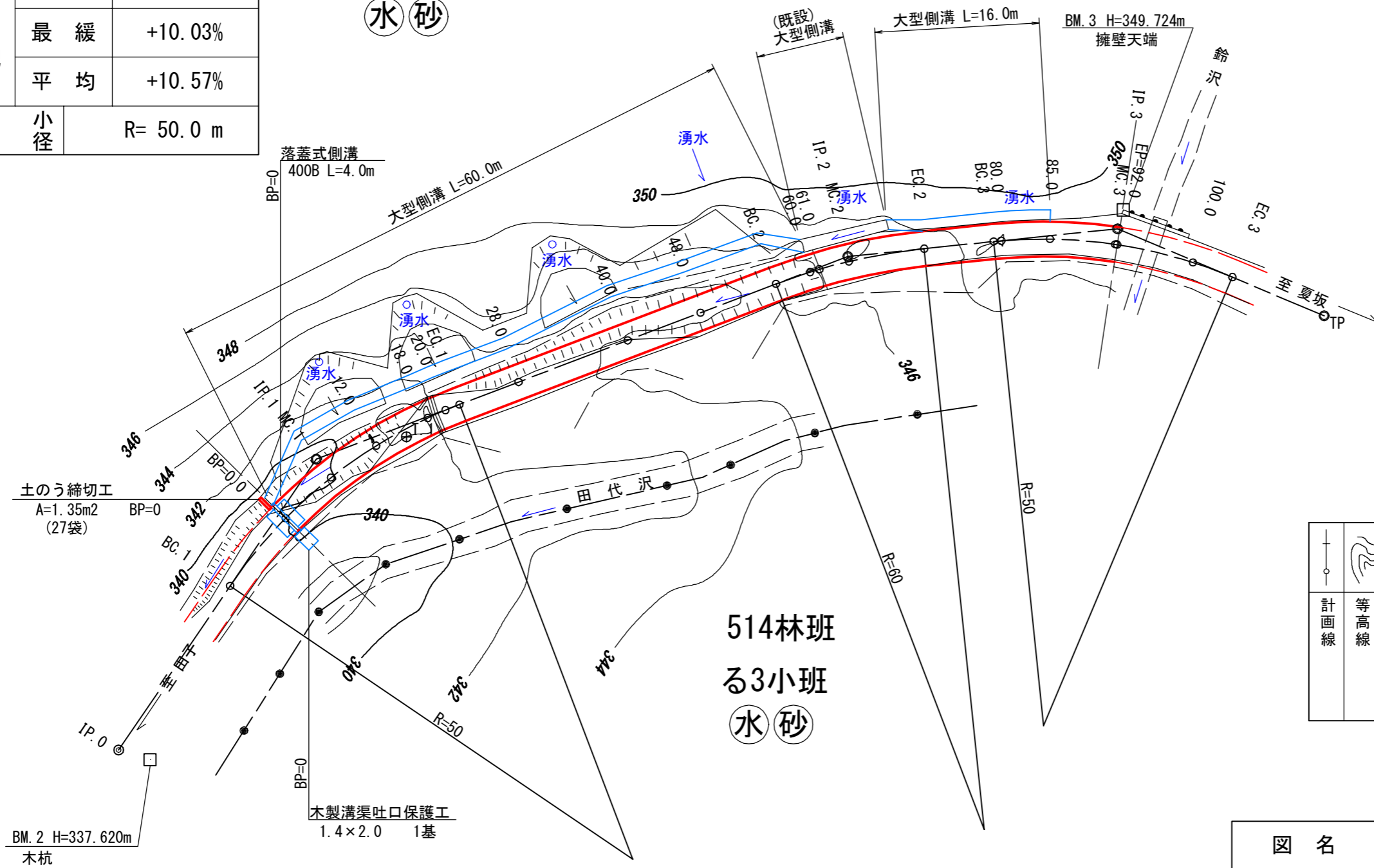
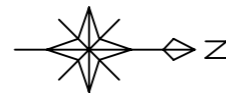
図名	横断面図	1/1
署名	三八上北森林管理署	
名称	田代老鳥沢林道 改良工事 箇所1	
縮尺	1:100	BP=0.0 ~ EP=4.0

曲線諸数値表

IP	D	方位角		IA		R	TL	SL	CL	BC	MC	EC	IP	MEMO
		I		L	R									
BP	m	304	11			m	m	m	m	m	m	m	-29.4	BP=0.0
1	36.1				34	57	50	15.7	2.4	30.5	-9.0	6.3	21.5	6.7
2	58.4				14	59	60	7.9	0.5	15.7	56.3	64.2	72.0	64.2
3	27.9				28	43	50	12.8	1.6	25.1	79.2	91.8	104.3	92.0
4	23.0												114.5	

名称	田代老鳥沢林道	
種類	第2種 自動車道2級	
延長	L= 92.0 m	
全巾員	B= 3.6 m	
勾配	最急	+10.85%
	最緩	+10.03%
	平均	+10.57%
最半小径	R= 50.0 m	

深山国有林
515林班
り1小班
水砂

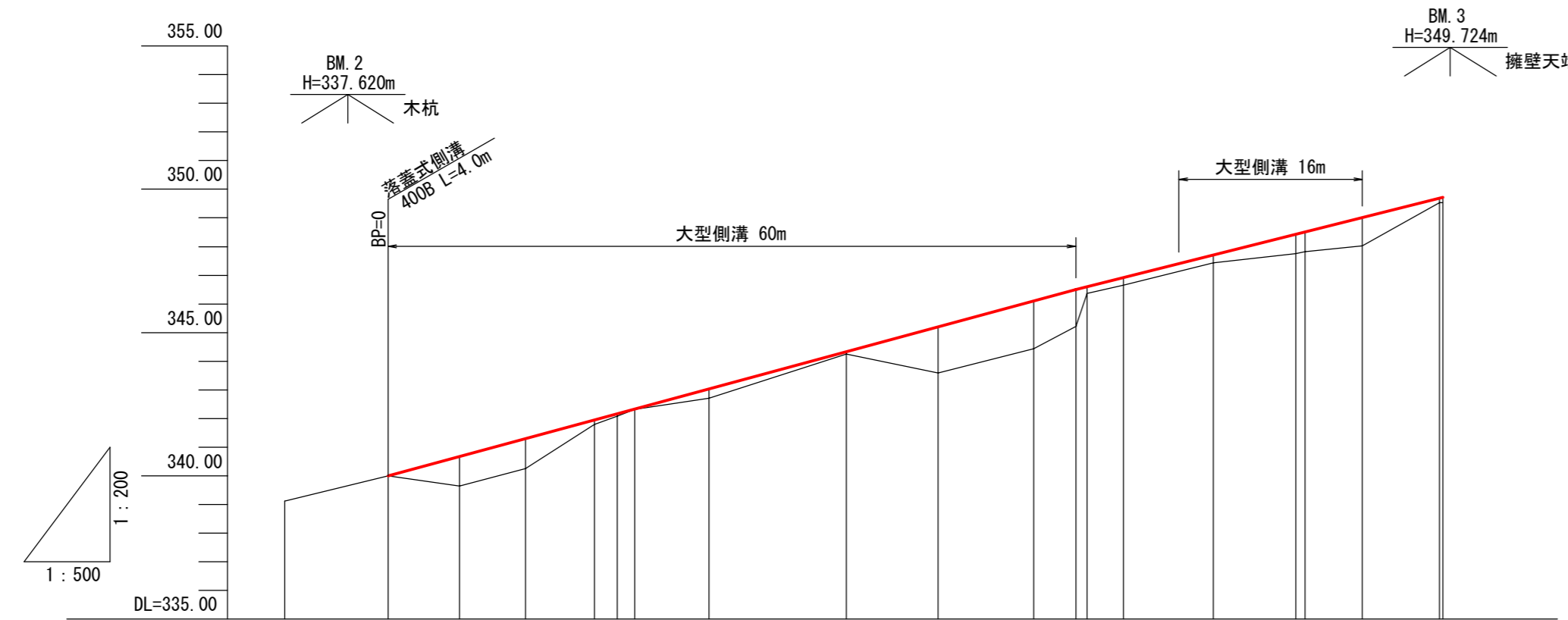


514林班
る3小班
水砂

凡例									
計画線	等高線	河川・細流	既設道路	待避所車廻し	広葉樹林	針葉樹林	水準基標	林業作業用施設	林班界

図名	平面図	1/1
署名	三八上北森林管理署	
名称	田代老鳥沢林道 改良工事 箇所1-2	
縮尺	1:500	BP=0.0 ~ EP=92.0

名称	田代老鳥沢林道	
種類	第2種 自動車道2級	
延長	L= 92.0 m	
全巾員	B= 3.6 m	
勾配	最急	+10.85%
	最緩	+10.03%
	平均	+10.57%
最半小径	R= 50.0 m	

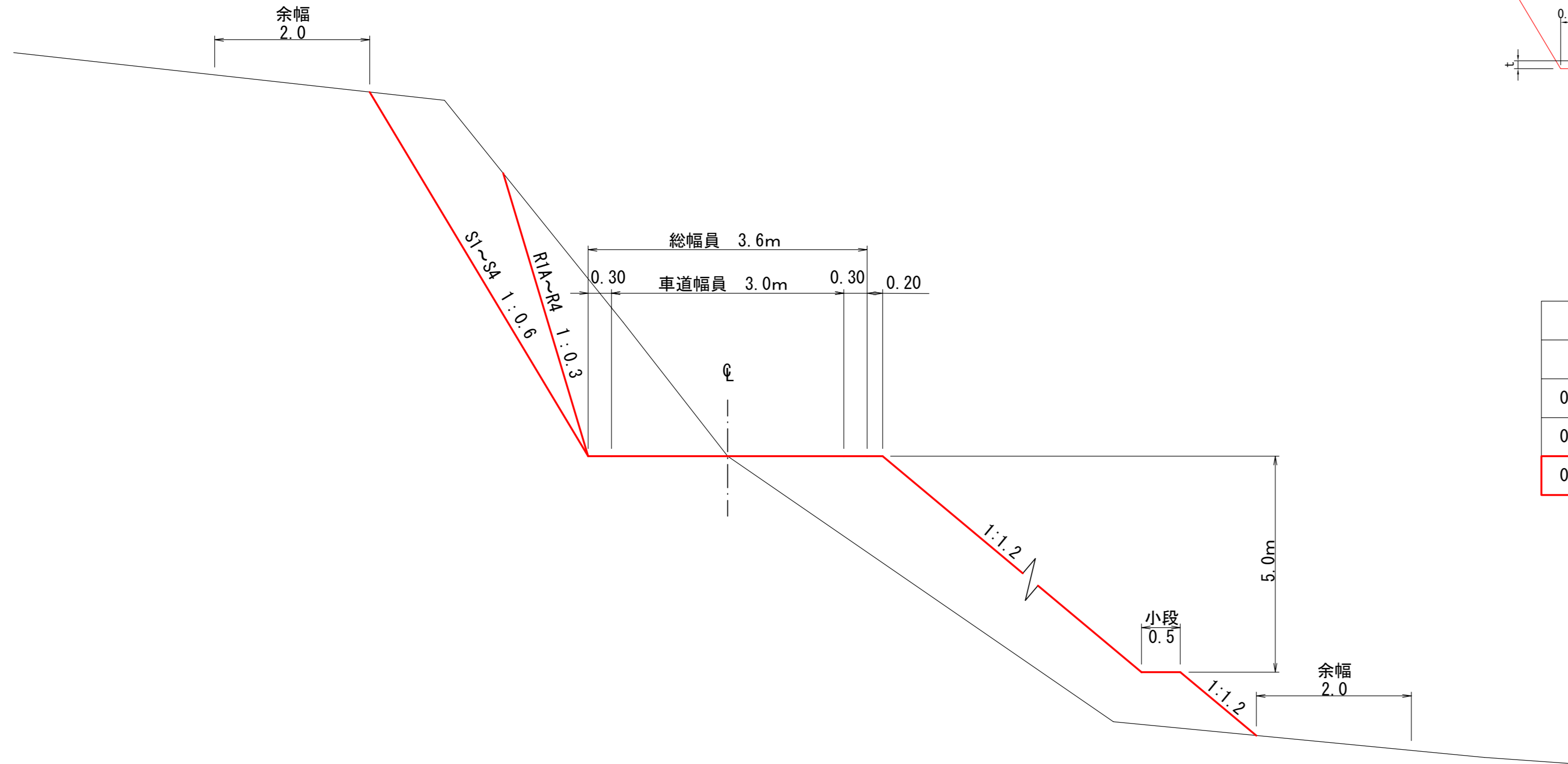


勾配																				
盛土	0.00	1.04	1.05	0.15	0.08	0.01	0.33	0.09	1.62	1.68	1.30	0.24	0.27	0.28	0.68	0.69	0.99	0.16	0.18	
切土	0.00																			
計画高	340.00	340.68	341.30	341.95	342.17	342.33	343.04	344.34	345.21	346.11	346.51	346.61	346.93	347.71	348.43	348.52	349.02	349.69	349.72	
地盤高	339.12	340.00	339.64	340.25	341.80	342.09	342.32	342.71	344.25	343.59	344.43	345.21	346.37	346.66	347.43	347.75	347.83	348.03	349.53	349.54
追加距離	-9.0	0.0	6.3	12.0	18.0	20.0	21.5	28.0	40.0	48.0	56.3	60.0	61.0	64.2	72.0	79.2	80.0	85.0	91.7	92.0
単距離	0.0	9.0	6.3	5.7	6.0	2.0	1.5	6.5	12.0	8.0	8.3	3.7	1.0	3.2	7.8	7.2	0.8	5.0	6.7	0.3
測点	BC.1	BP=0.0	MC.1	12.0	18.0	20.0	EC.1	28.0	40.0	48.0	BC.2	60.0	61.0	MC.2	EC.2	BC.3	80.0	85.0	MC.3	EP=92.0
曲線	IP.1 R=50.0			IP.2 R=60.0						IP.3 R=50.0										

図名	縦断面図	1/1
署名	三八上北森林管理署	
名称	田代老鳥沢林道 改良工事 箇所1-2	
縮尺	縦 1/200	横 1/500
	BP=0.0 ~ EP=92.0	

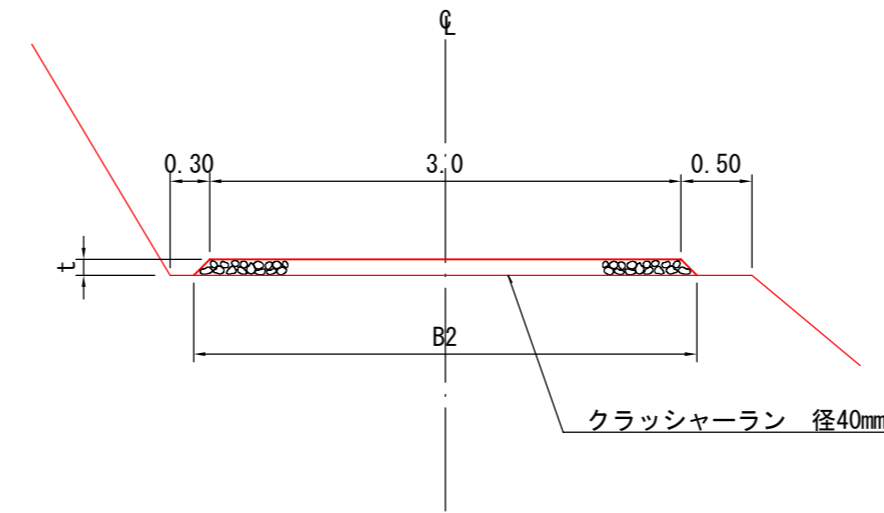
土工標準図

S=1:50



路盤工標準図

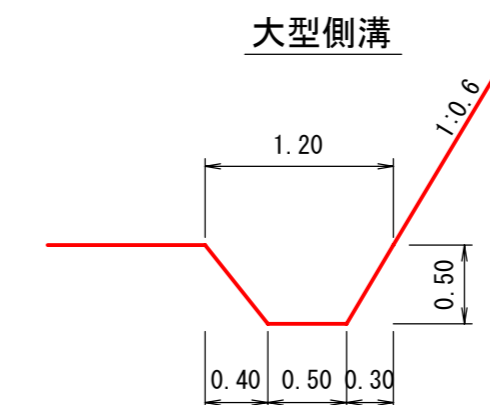
S=1:50



t	B2	m当たり数量
m	m	m3
0.10	3.2	0.31
0.15	3.3	0.47
0.20	3.4	0.64

側溝標準図

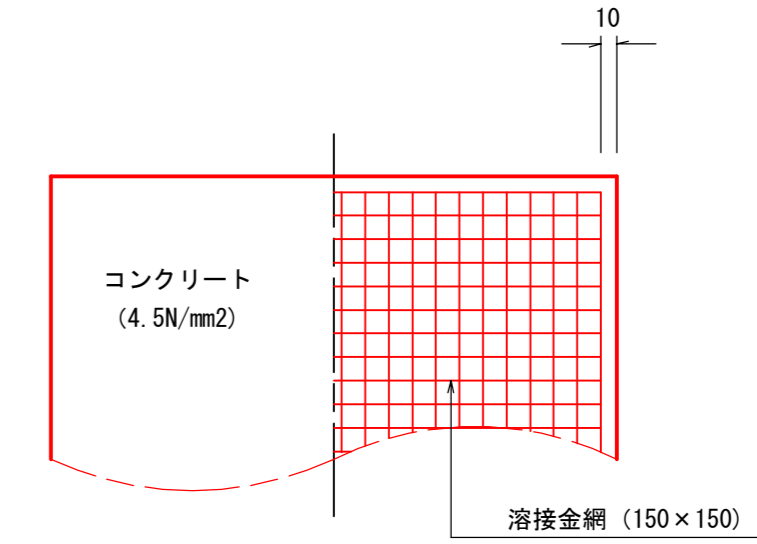
S=1:50



コンクリート路面工

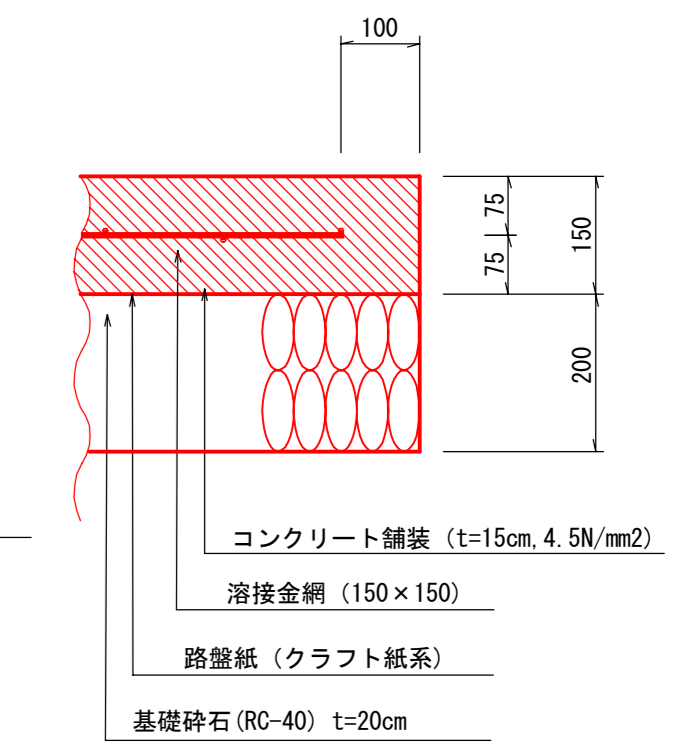
平面図

S=1:50



断面図

S=1:10



コンクリート路面工 材料表

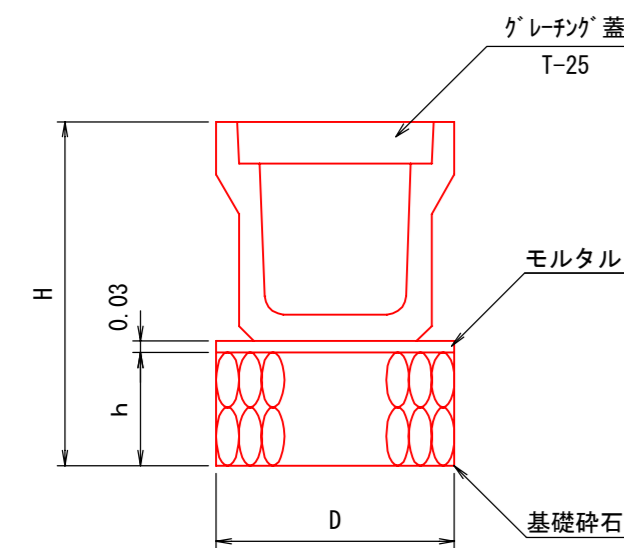
100m²当り

名称	形状寸法	単位	数量	備考
コンクリート		m ³	15.00	
溶接金網	150mm×150mm	m ²	96	
路盤紙	クラフト紙系	m ²	100	
基礎砕石	再生砕石 (RC-40)	m ³	20.0	

図名	土工標準図	1/2
署名	三八上北森林管理署	
名称	田代老鳥沢林道 改良工事 箇所1-2	
縮尺	図示	

鉄筋コンクリート側溝落蓋式

S=free

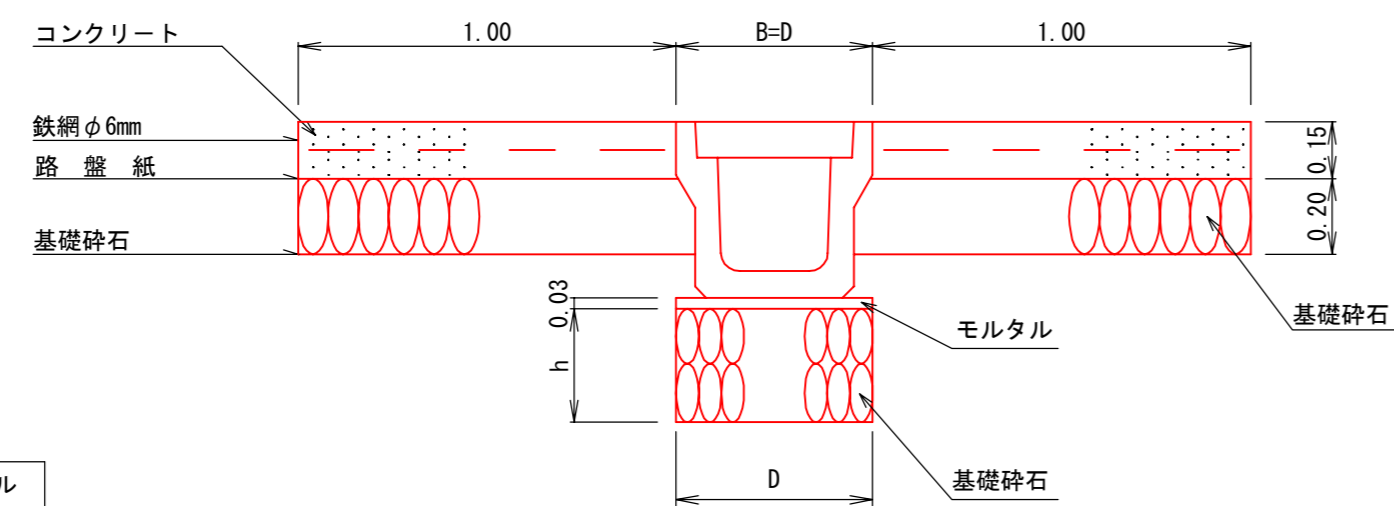


寸法及び材料表

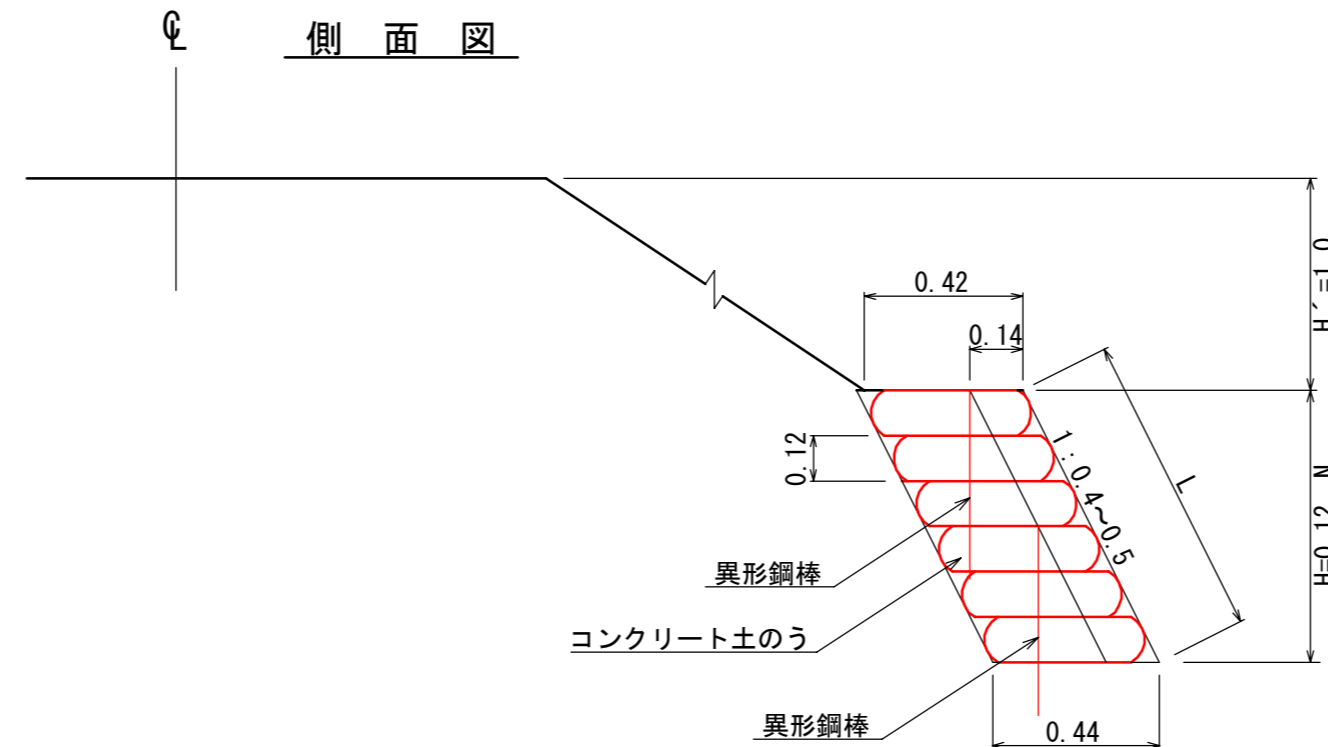
呼び名	寸法 cm			基礎砕石 m ³ /m	モルタル m ³ /m
	h	D	H		
300A	30	52	81.5	0.16	0.02
300B	30	52	92.0	0.16	0.02
300C	30	52	102.5	0.16	0.02
400A	30	63	94.0	0.19	0.02
400B	30	63	104.5	0.19	0.02
500A	30	75	106.5	0.23	0.02
500B	30	75	117.5	0.23	0.02

コンクリート保護工詳細図

S=1:20

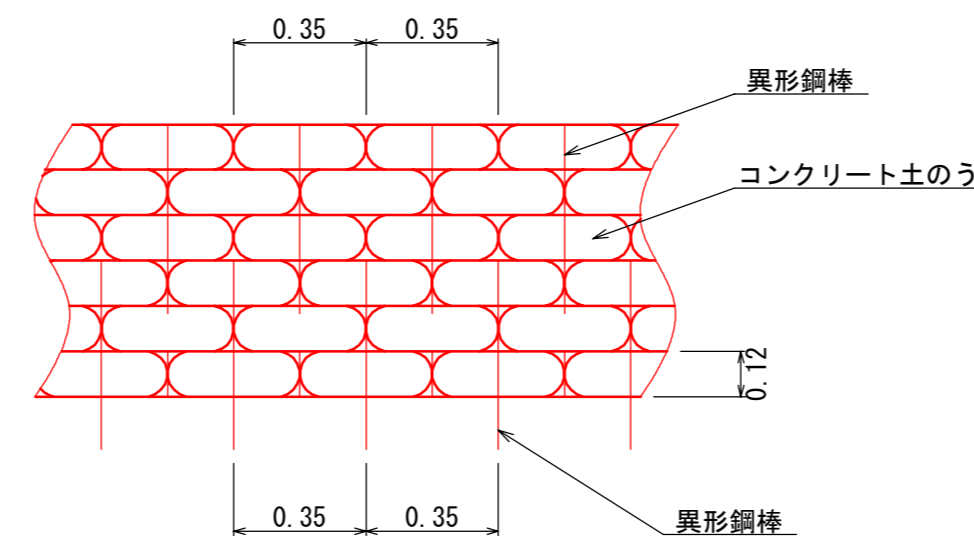


側面図



正面図

S=1/20



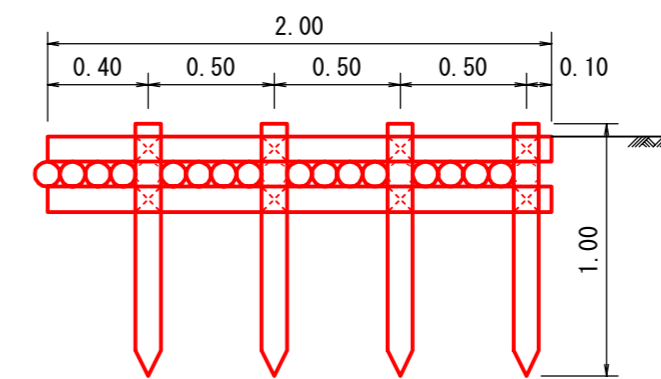
材料表 10m²当り

名称	規格・寸法	単位	4分数量	5分数量	摘要
積高 H		m	1.5以下	2.5以下	
土のう	700*480	袋	221	213	
コンクリート	18-8-40	m ³	4.0	3.8	
鉄筋	SD-295A	Kg	36	35	D13 L500
排水管	VP50	m	1.5	1.5	

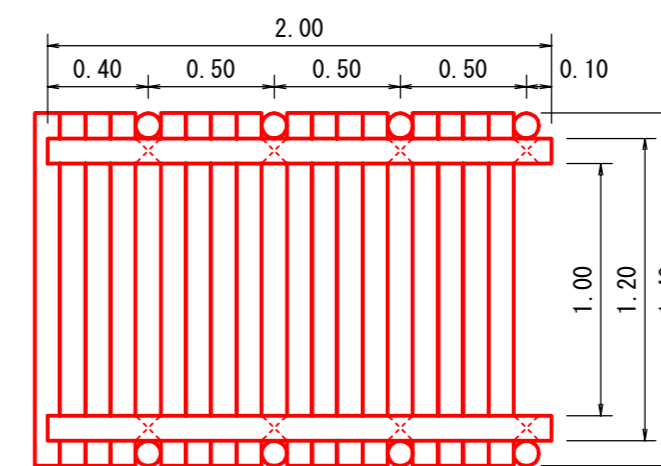
木製溝渠吐口保護工

S=1:30

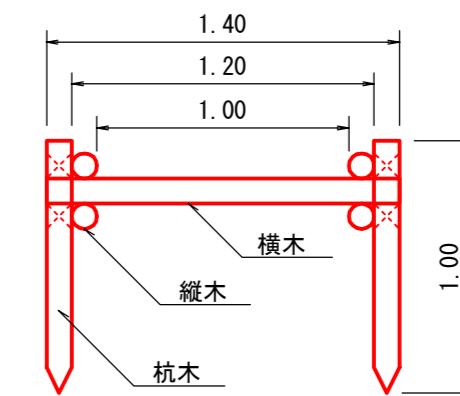
側面図



平面図



正面図

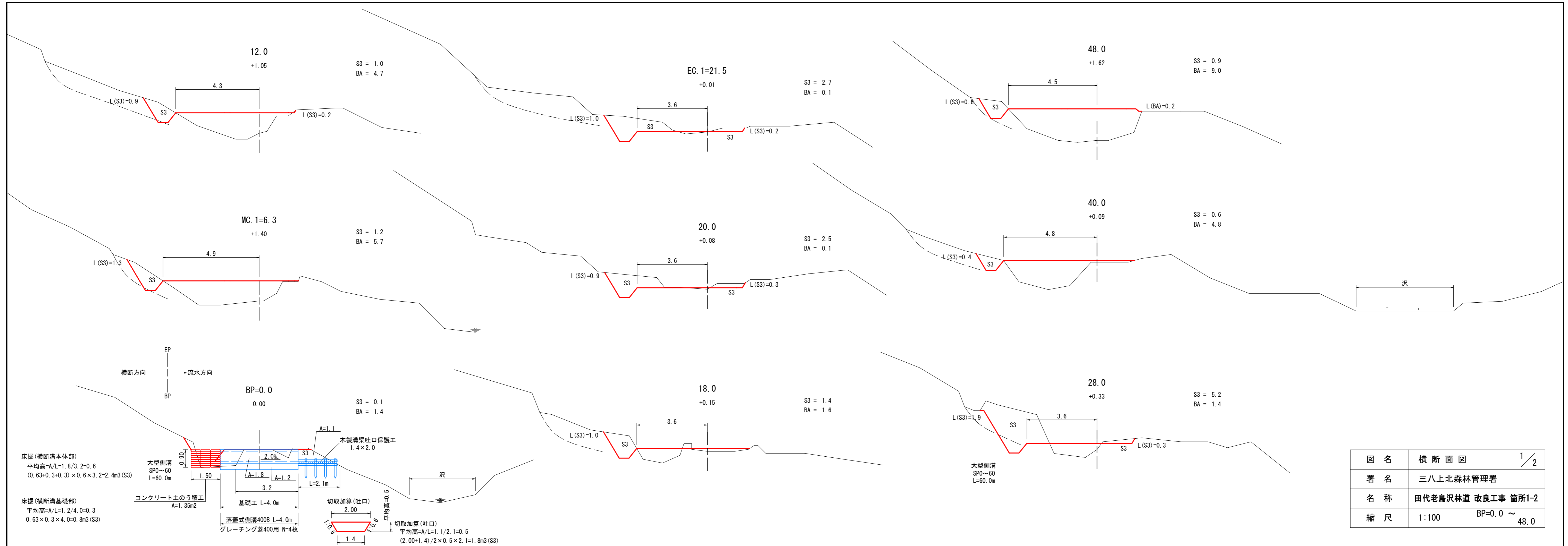


木製溝渠吐口保護工 材料表

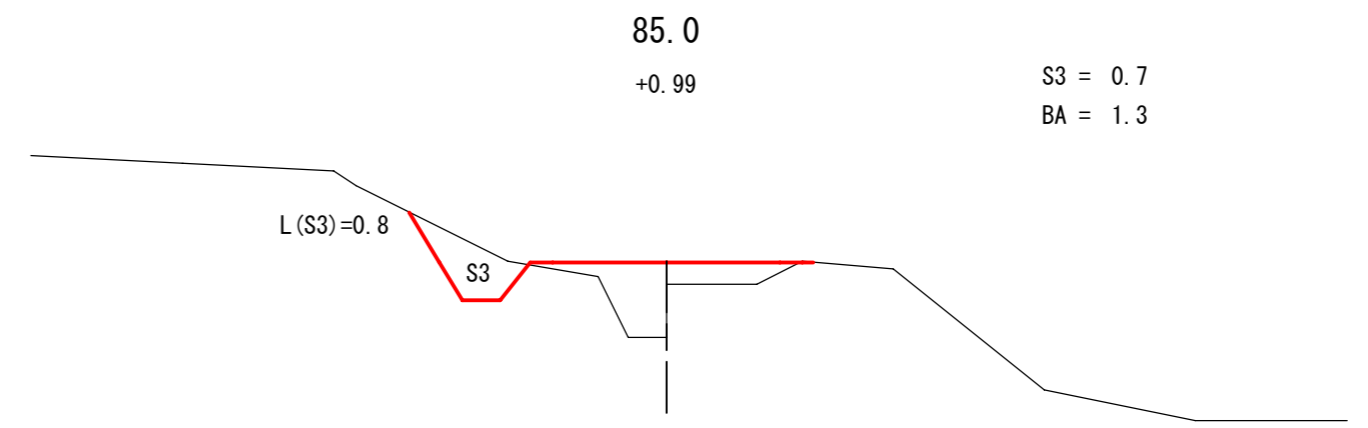
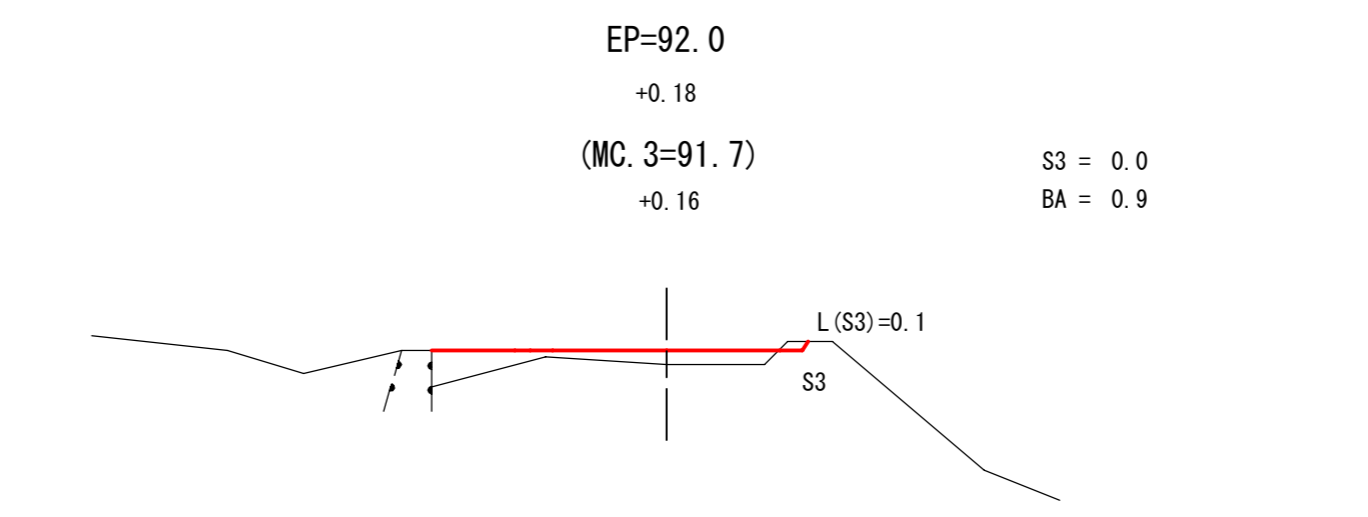
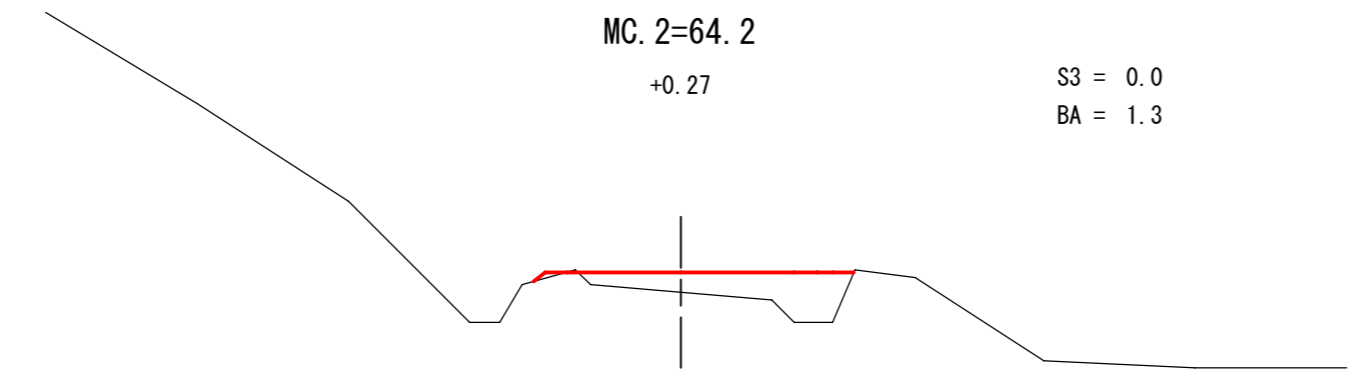
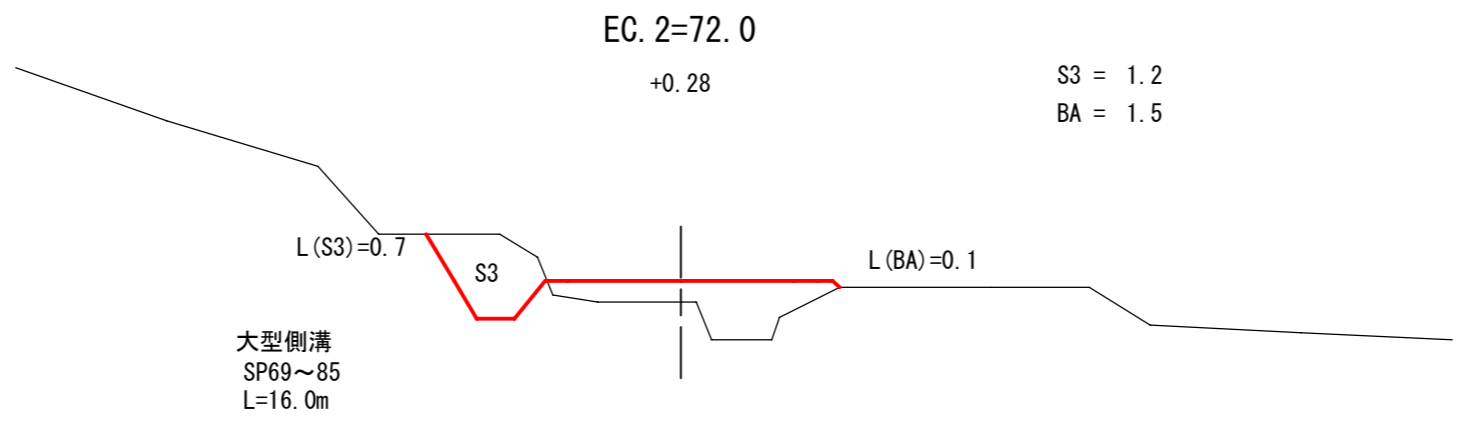
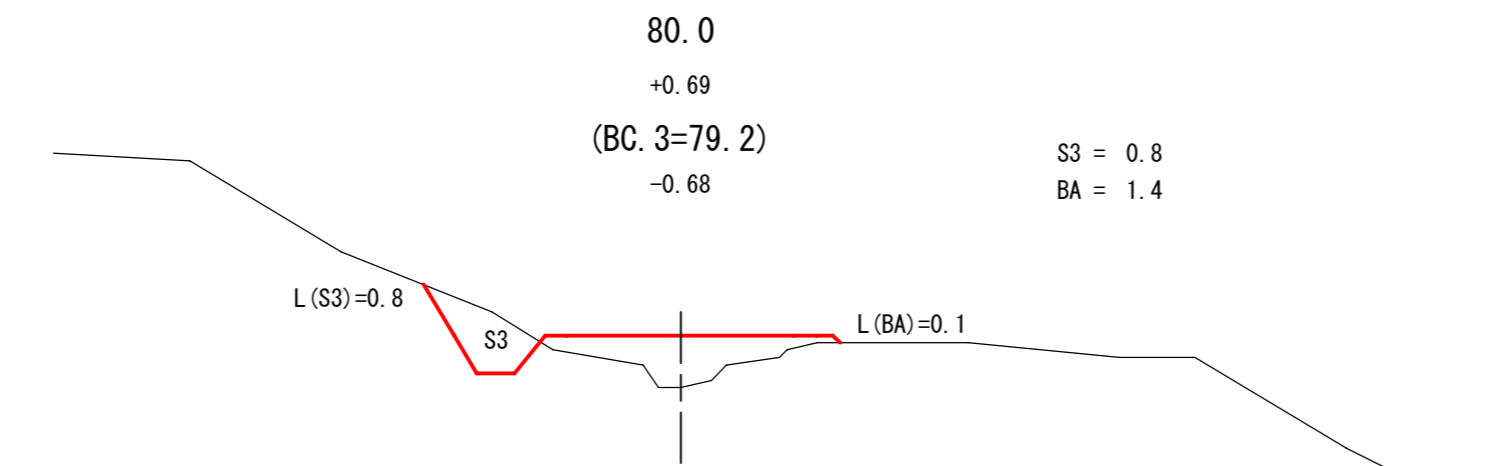
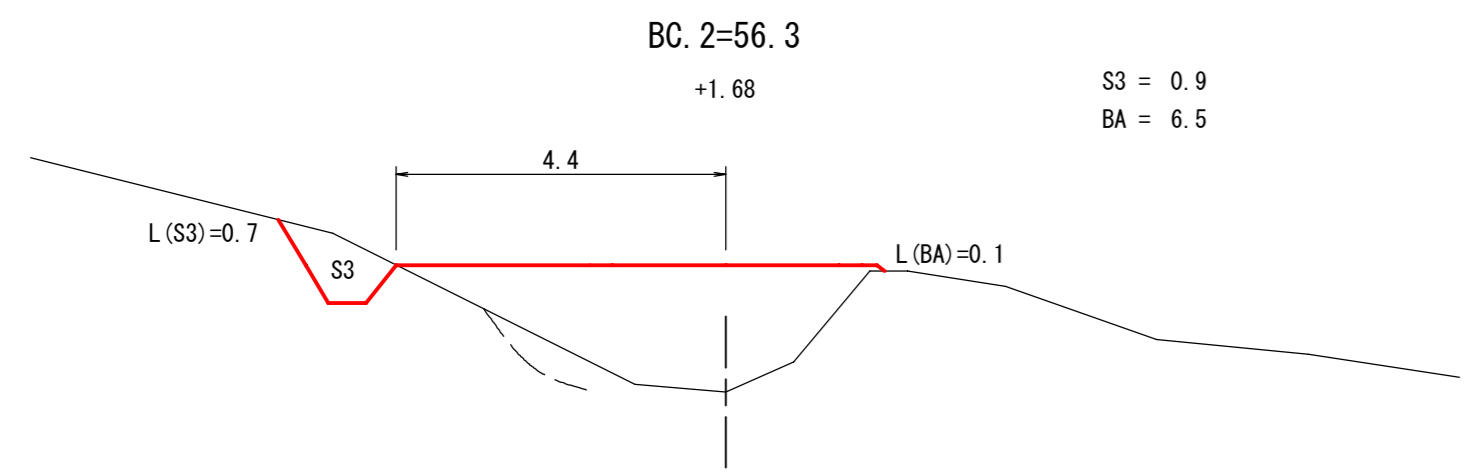
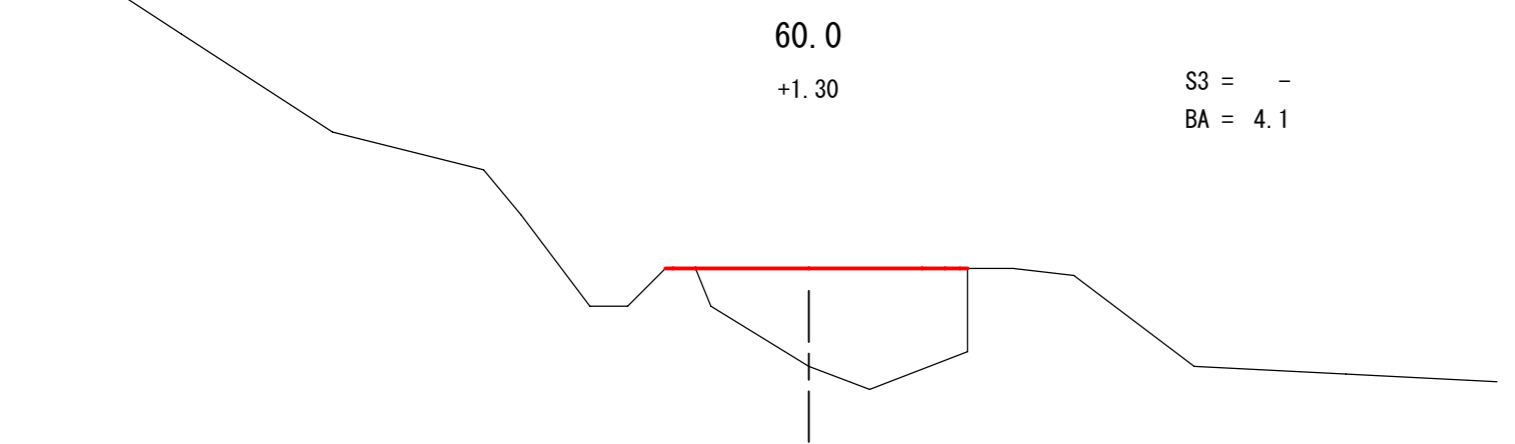
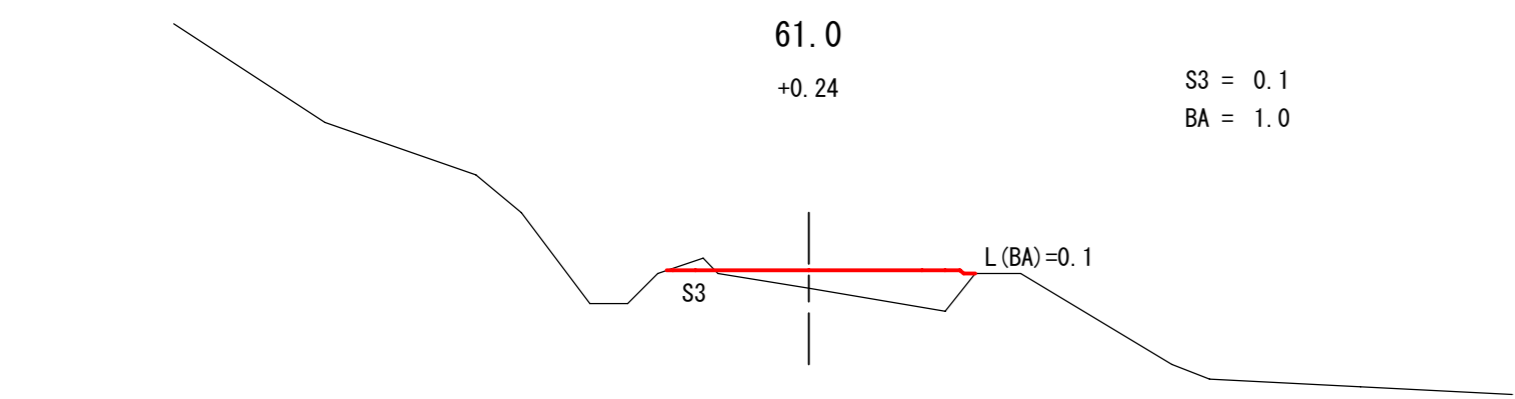
(1箇所当たり)

名称	規格	数量	摘要
杭木	末口径0.10×長1.0m	8本 0.08m ³	
縦木	末口径0.10×長2.0m	4本 0.08m ³	
横木	末口径0.10×長1.2m	3本 0.12m ³	
"	末口径0.10×長1.4m	16本 0.14m ³	
小計		0.42m ³	
鉄線	#10	2.02kg	
吸出防止材	2.0×1.2	2.40m ²	

図名	土工標準図	2/2
署名	三八上北森林管理署	
名称	田代老鳥沢林道 改良工事 箇所1-2	
縮尺	図示	

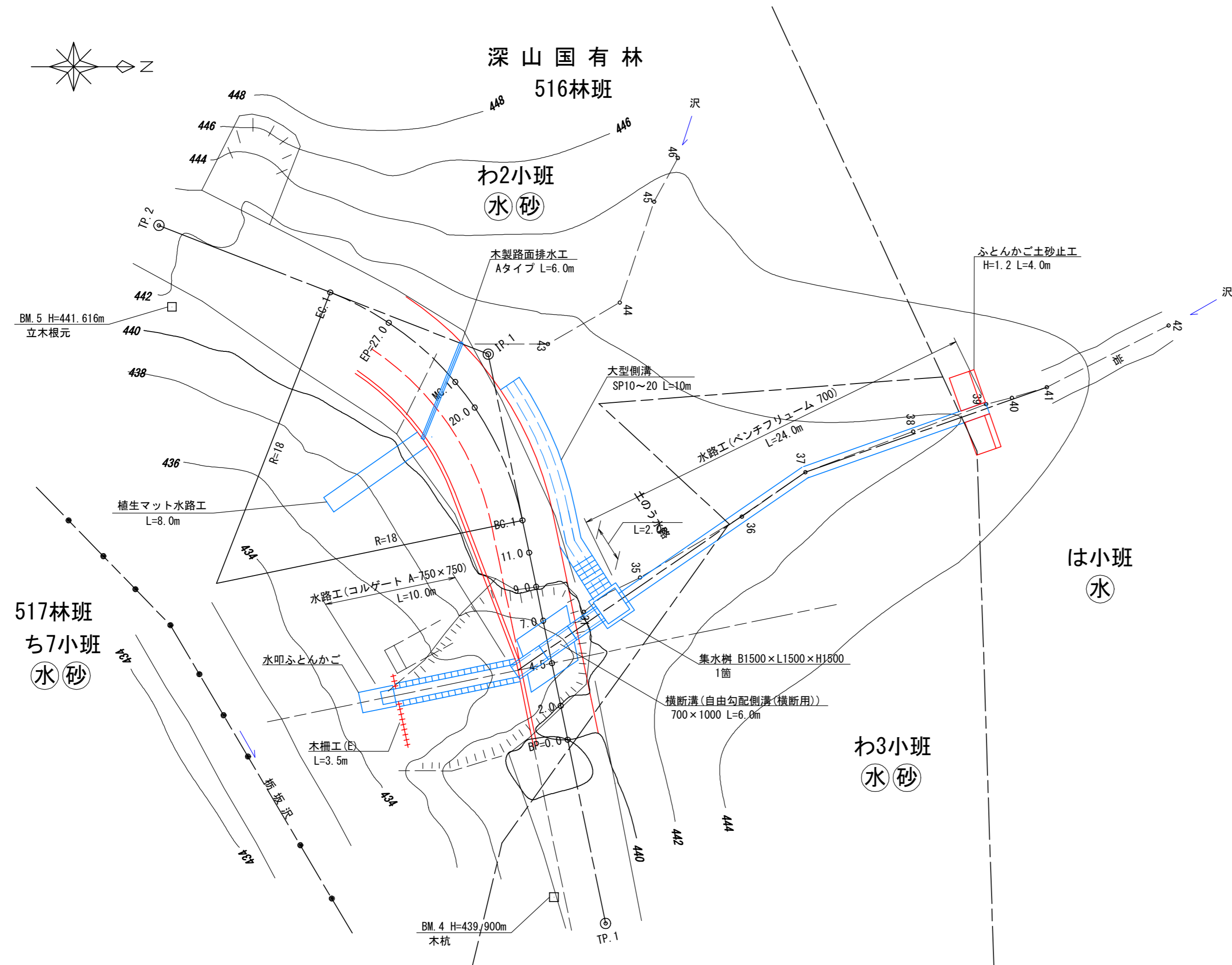
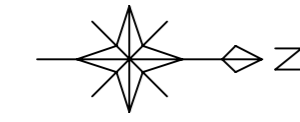


図名	横断面図	1/2
署名	三八上北森林管理署	
名称	田代老鳥沢林道 改良工事 箇所1-2	
縮尺	1:100	BP=0.0 ~ 48.0



図名	横断面図	2/2
署名	三八上北森林管理署	
名称	田代老鳥沢林道 改良工事 箇所1-2	
縮尺	1:100	BC. 2=56.3 ~ EP=92.0

名称	栢坂林道	
種類	第2種 自動車道2級	
延長	L= 27.0 m	
全巾員	B= 3.6 m	
勾配	最急	+4.25%
	最緩	+2.09%
	平均	+3.37%
最半小径	R= 18.0 m	



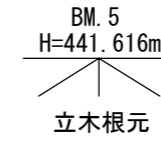
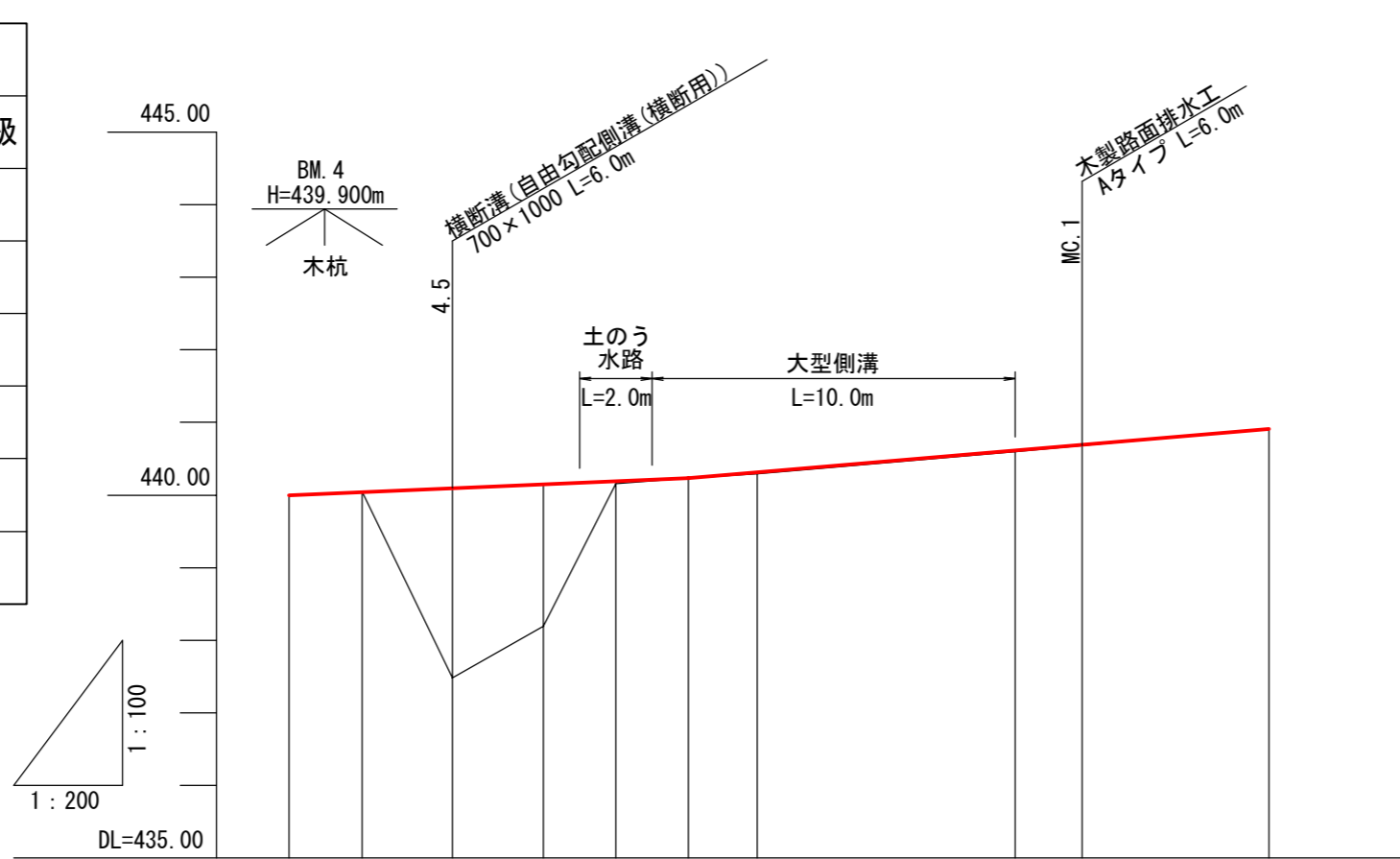
曲線諸数値表

IP	D	方位角 I	IA		R	TL	SL	CL	BC	MC	EC	IP	MEMO
			L	R									
BP	m	348.21			m	m	m	m	m	m	m	0.0	BP=0.0
1	22.7		57	00	18	9.8	2.5	17.9	12.9	21.9	30.8	22.7	
2	20.4											41.4	EP=27.0

凡例									
計画線	等高線	河川・細流	既設道路	待避所車廻し	広葉樹林	針葉樹林	水準基標	林業作業用施設	林境界

図名	平面図	1/1
署名	三八上北森林管理署	
名称	栢坂林道 改良工事 箇所2	
縮尺	1:200	BP=0.0 ~ EP=27.0

名称	栢坂林道	
種類	第2種 自動車道2級	
延長	L= 27.0 m	
全巾員	B= 3.6 m	
勾配	最急	+4.25%
	最緩	+2.09%
	平均	+3.37%
最半小径	R= 18.0 m	

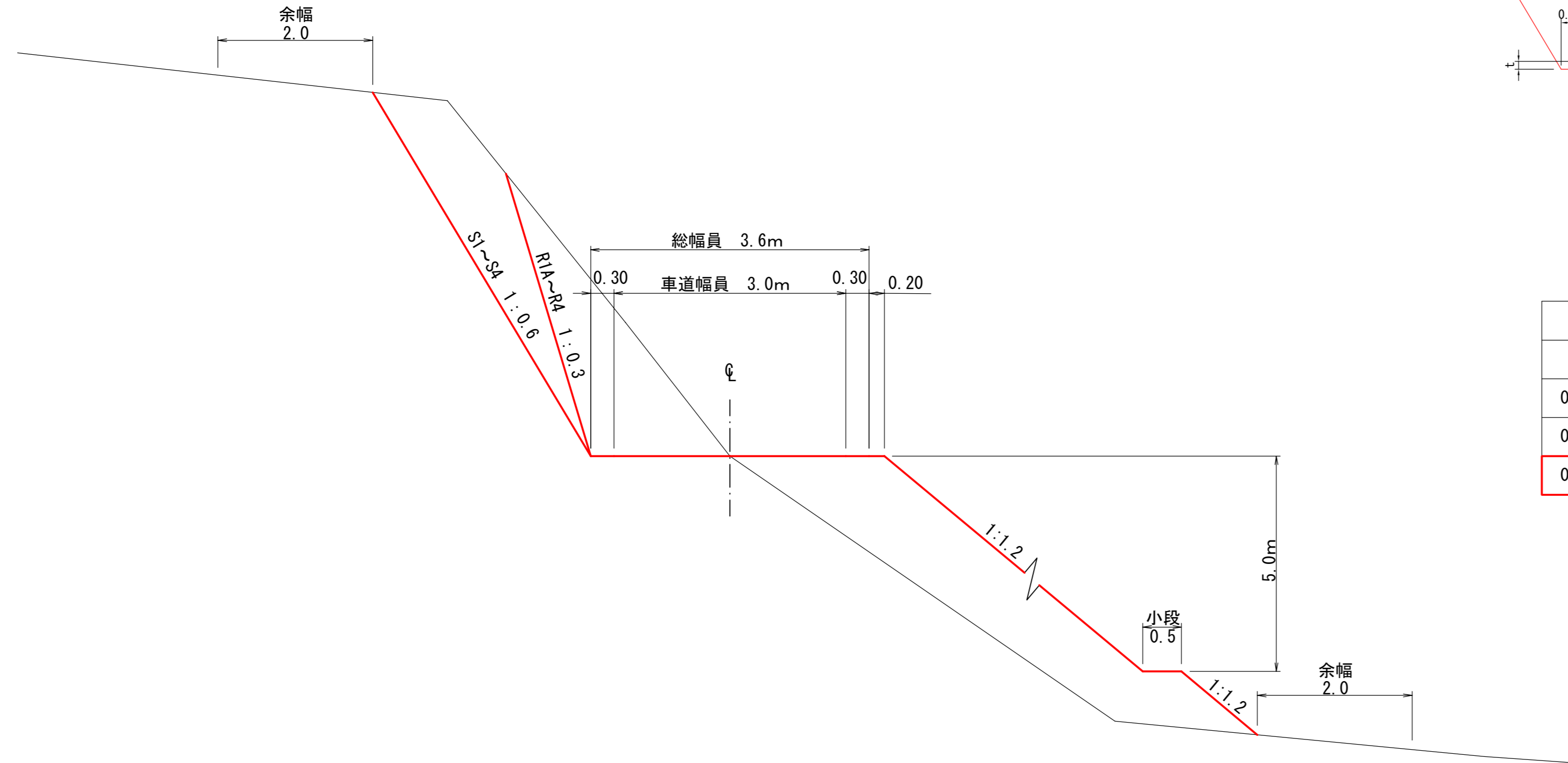


勾配											
盛土	0.00		2.61	1.96	0.03	0.00	0.02		0.01	0.01	0.00
切土	0.00	0.01				0.00					0.00
計画高	440.00	440.04	440.09	440.15	440.19	440.23	440.31		440.61	440.69	440.91
地盤高	440.00	440.05	437.48	438.19	440.16	440.23	440.29		440.60	440.68	440.91
追加距離	0.0	2.0	4.5	7.0	9.0	11.0	12.9		20.0	21.9	27.0
単距離	0.0	2.0	2.5	2.5	2.0	2.0	1.9		7.1	1.9	5.1
測点	BP=0.0	2.0	4.5	7.0	9.0	11.0	BC.1		20.0	MC.1	EP=27.0
曲線											

図名	縦断面図	1/1
署名	三八上北森林管理署	
名称	栢坂林道 改良工事 箇所2	
縮尺	縦 1/100 横 1/200	BP=0.0 ~ EP=27.0

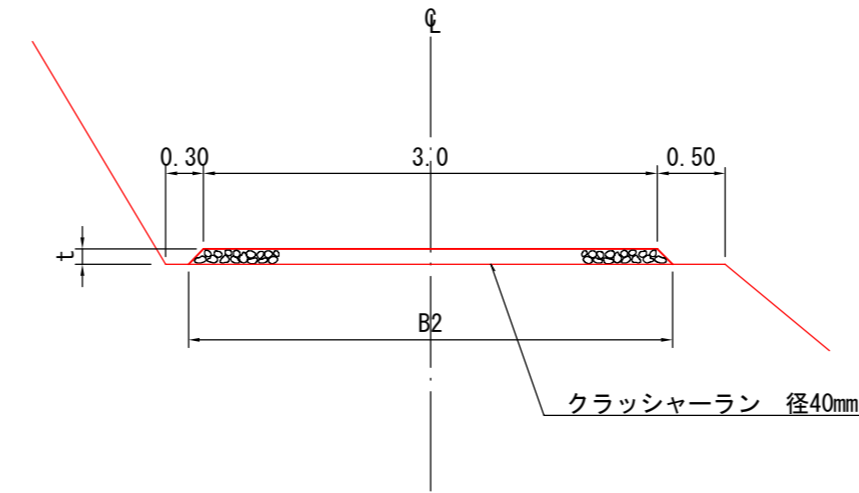
土工標準図

S=1:50



路盤工標準図

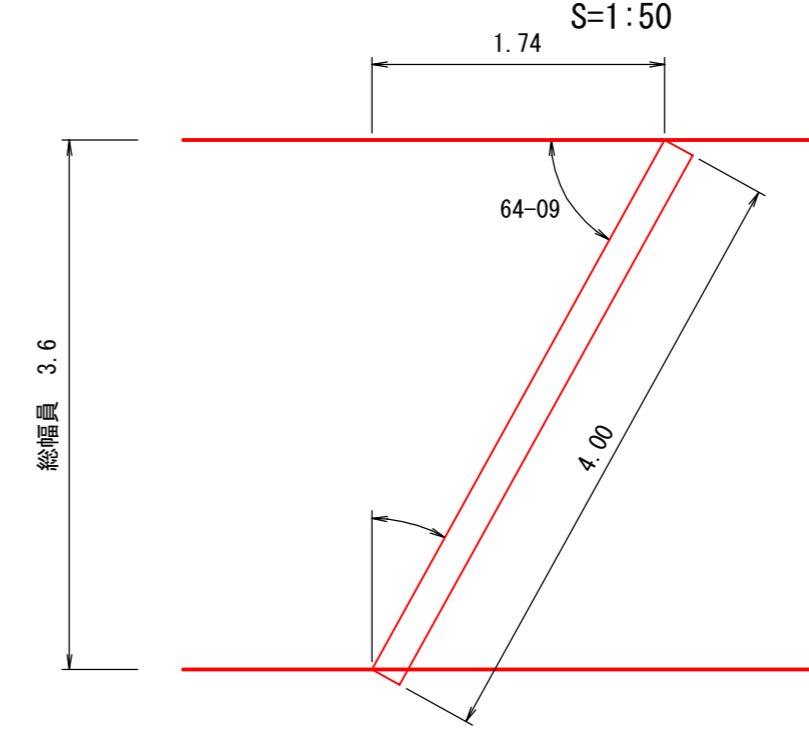
S=1:50



t	B2	m当り数量
m	m	m3
0.10	3.2	0.31
0.15	3.3	0.47
0.20	3.4	0.64

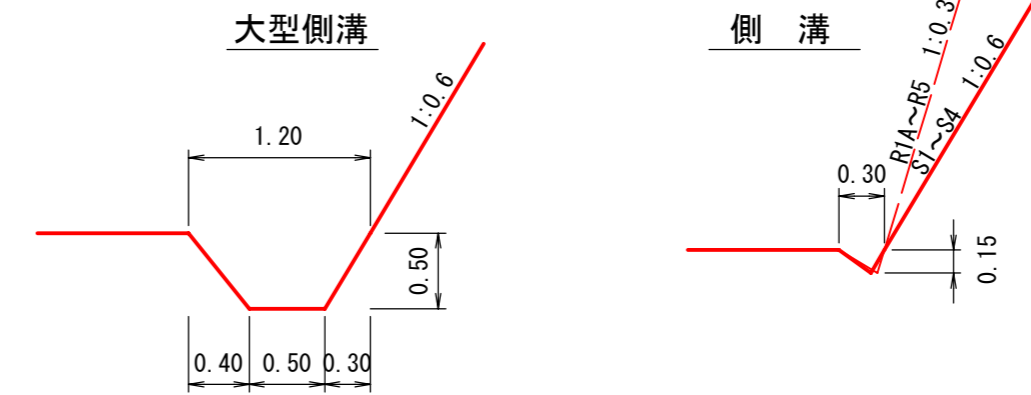
木製路面排水工

S=1:50



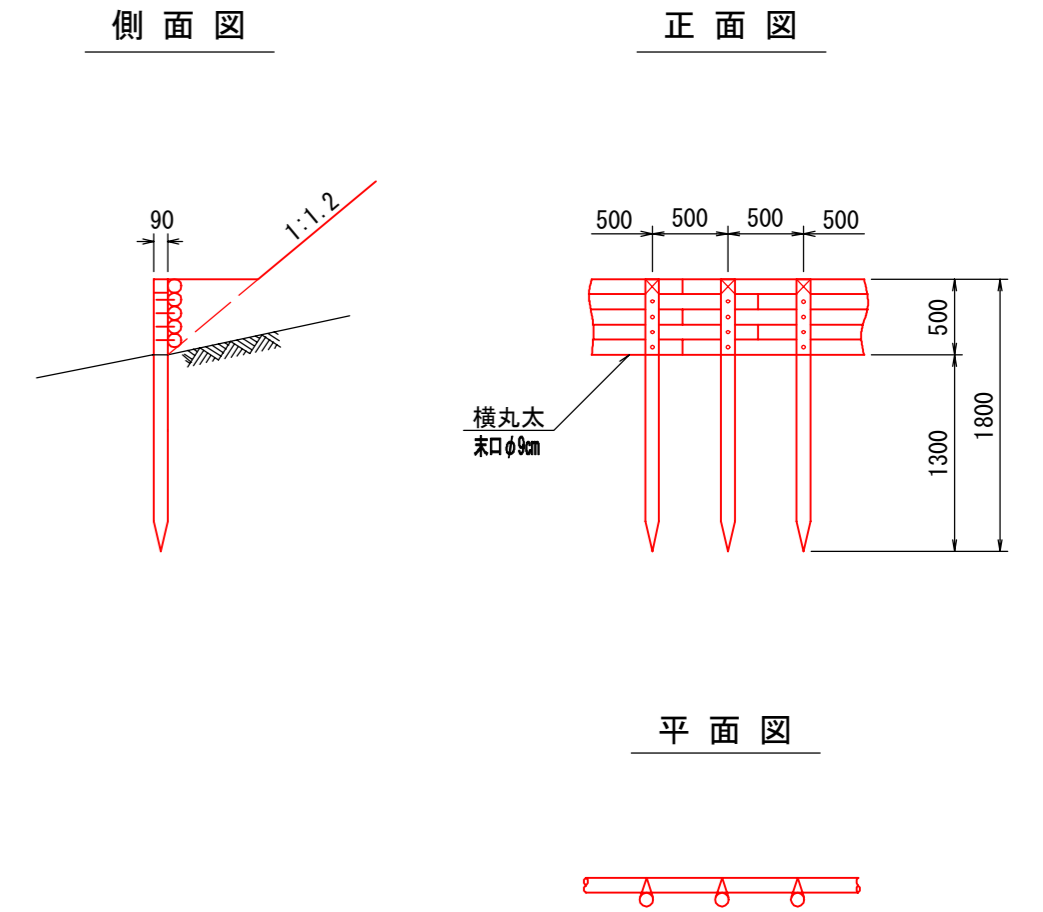
側溝標準図

S=1:50



木柵工(E)施工標準図

S=1:50



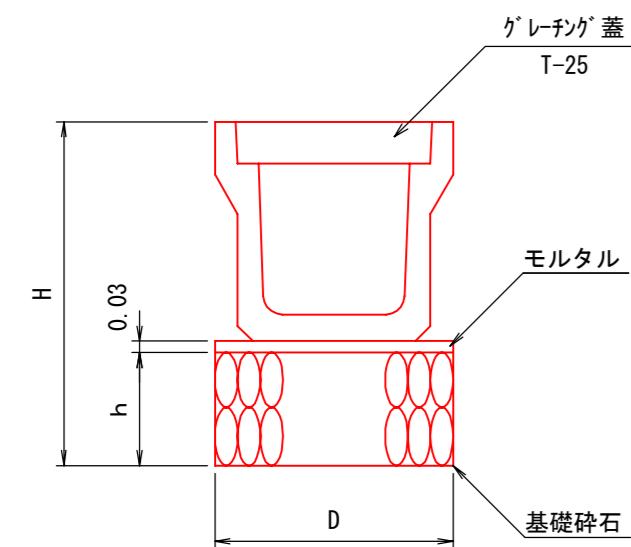
材料表 (10m当り)

名称	規格	数量
杭木	末口径0.09×1.80長	20本 0.31m3
横木	末口径0.09×1.80長	27.8本 0.43m3
小計		0.74m3
鉄線	#10 1.2m/箇所×10箇所×63.1g/m	1.51kg
鉄釘	4段 20本×23.8kg/1,000本	1.90kg

図名	土工標準図	1/3
署名	三八上北森林管理署	
名称	栃坂林道 改良工事 箇所2	
縮尺	図示	

鉄筋コンクリート側溝落蓋式

S=free

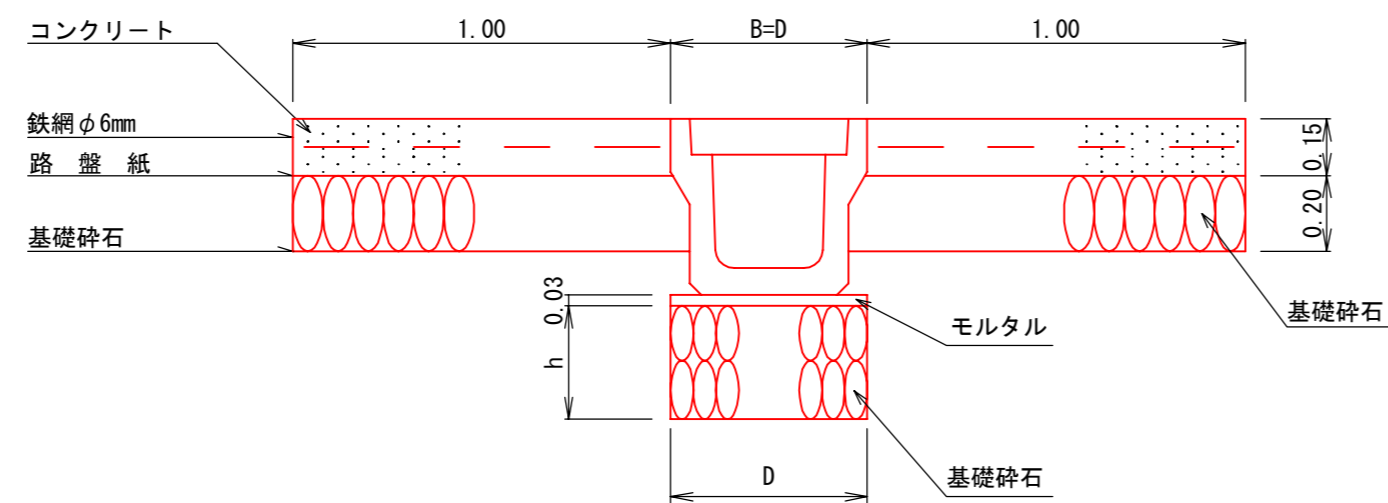


寸法及び材料表

呼び名	寸法 cm			基礎砕石 m ³ /m	モルタル m ³ /m
	h	D	H		
300A	30	52	81.5	0.16	0.02
300B	30	52	92.0	0.16	0.02
300C	30	52	102.5	0.16	0.02
400A	30	63	94.0	0.19	0.02
400B	30	63	104.5	0.19	0.02
500A	30	75	106.5	0.23	0.02
500B	30	75	117.5	0.23	0.02

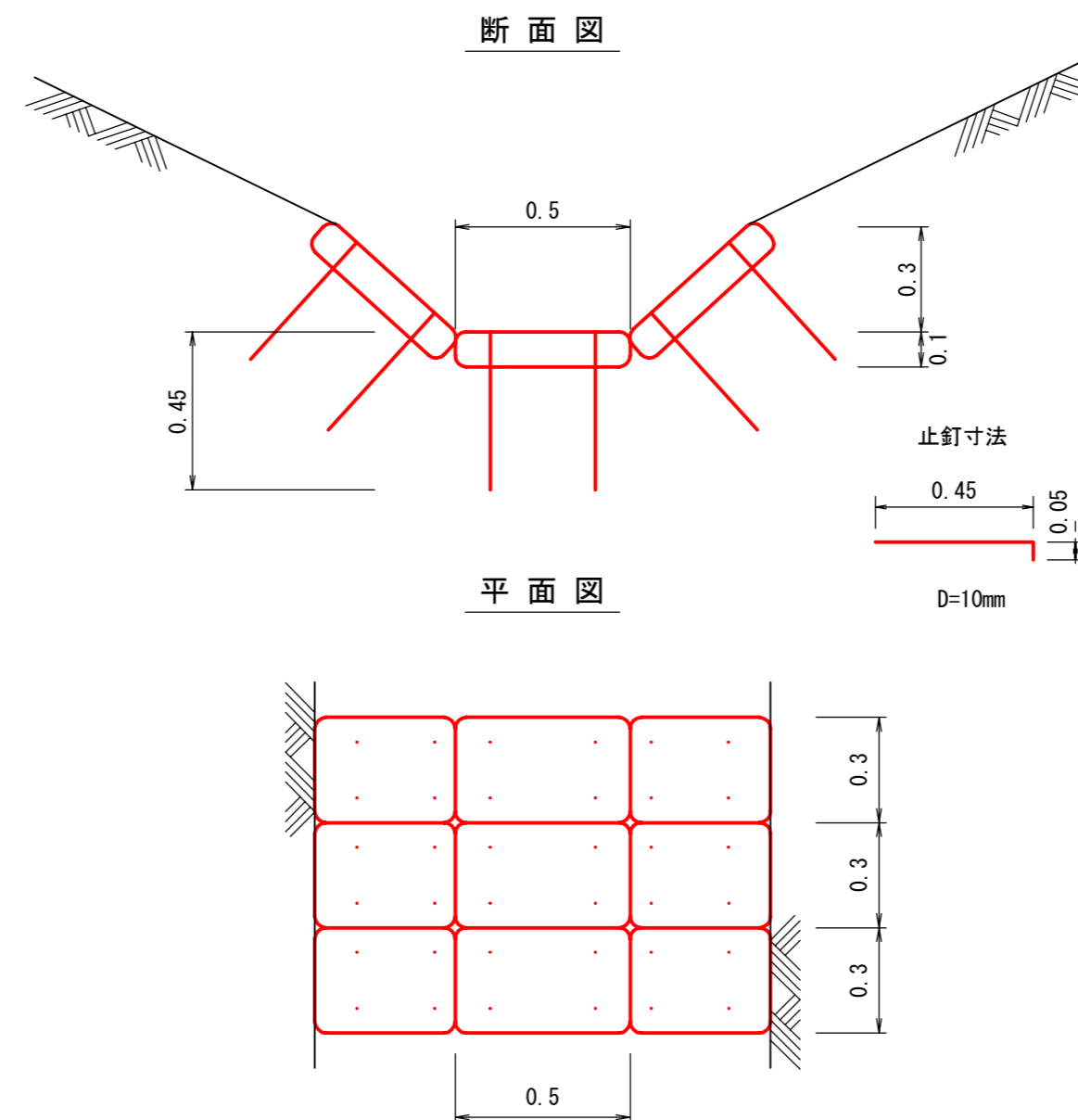
コンクリート保護工詳細図

S=1:20



植生土のう水路工 標準図

S=1:20

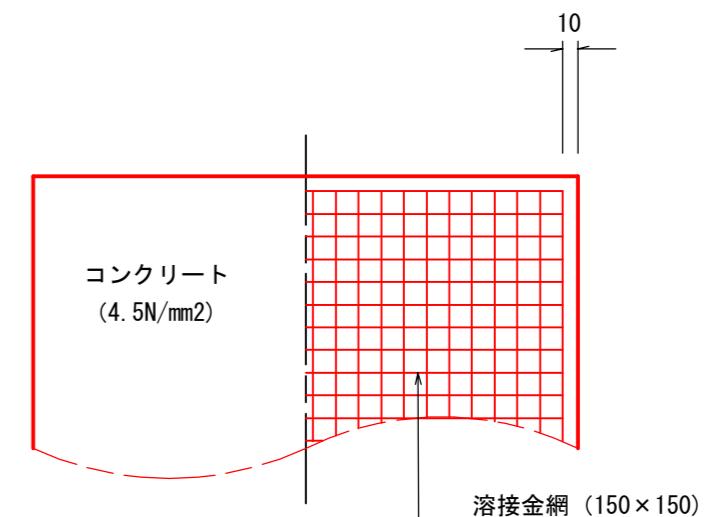


材料表

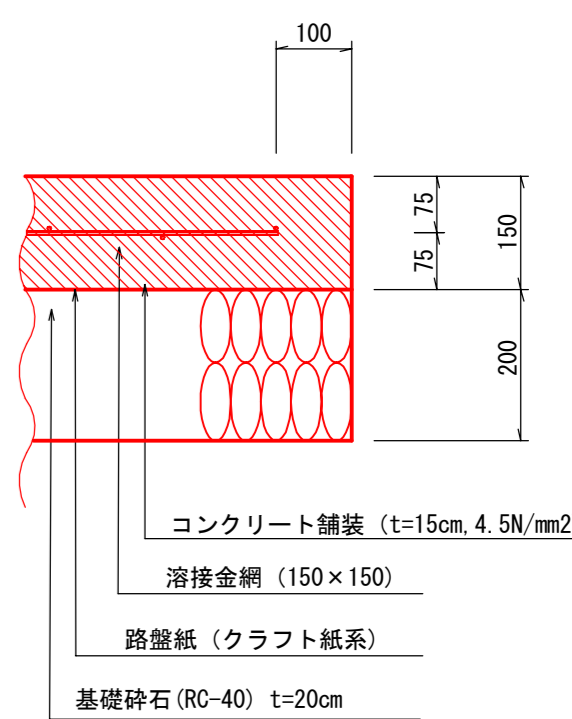
種別	規格寸法	数量	単位	備考
植生土のう	0.6m×0.4m 種子付き	100	袋	仕上寸法 0.5m×0.3m×0.1m
止釘	鋼棒 D=10mm L=0.45m	400	本	1袋当り 4本使用
中詰土		1.80	m ³	現地採取

コンクリート路面工

断面図
S=1:50



断面図
S=1:10



コンクリート路面工 材料表 100m²当り

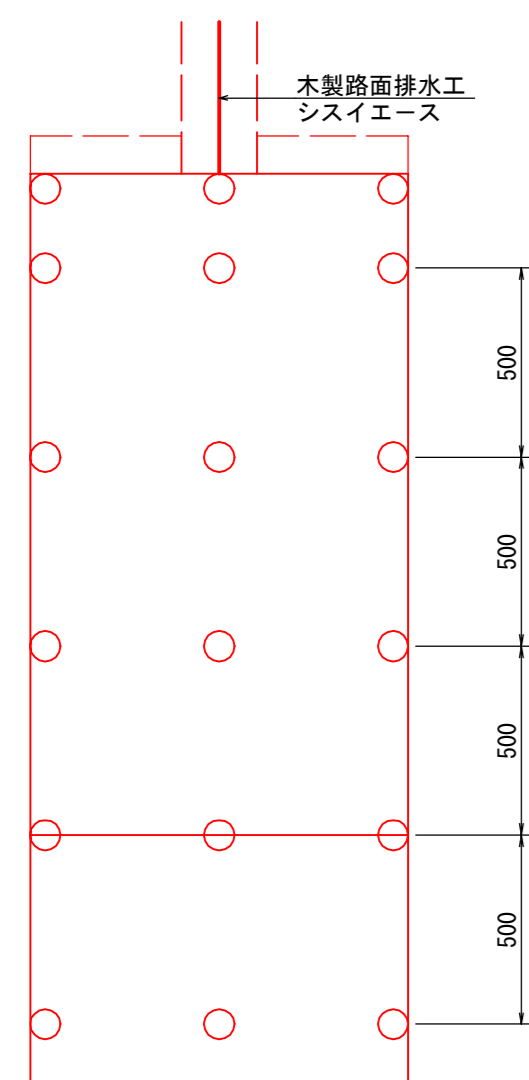
名称	形状寸法	単位	数量	備考
コンクリート		m ³	15.00	
溶接金網	150mm×150mm	m ²	96	
路盤紙	クラフト紙系	m ²	100	
基礎砕石	再生砕石 (RC-40)	m ³	20.0	

図名	土工標準図	2 / 3
署名	三八上北森林管理署	
名称	栃坂林道 改良工事 箇所2	
縮尺	図示	

植生マット水路工 標準図

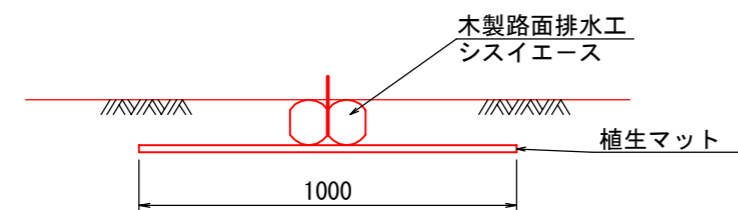
S=1:20

平面図

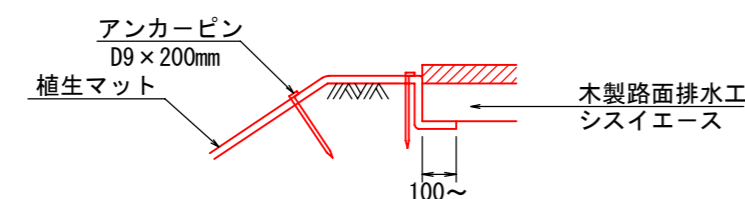


--- : 埋設部
○印 : アンカーピン D9×200mm

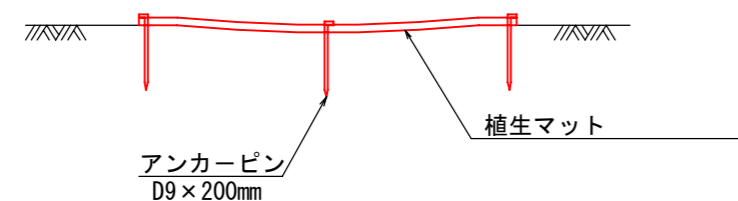
断面図 1



断面図 2



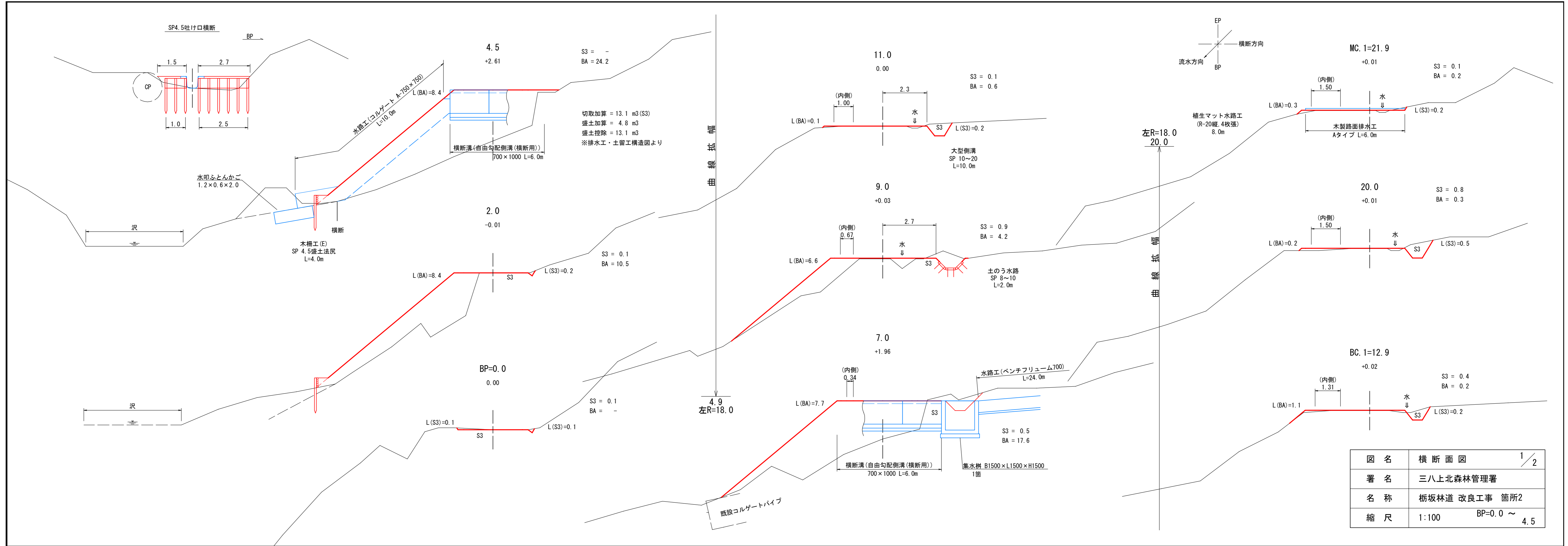
路肩下部で流下水を導水する場合は溝を設ける

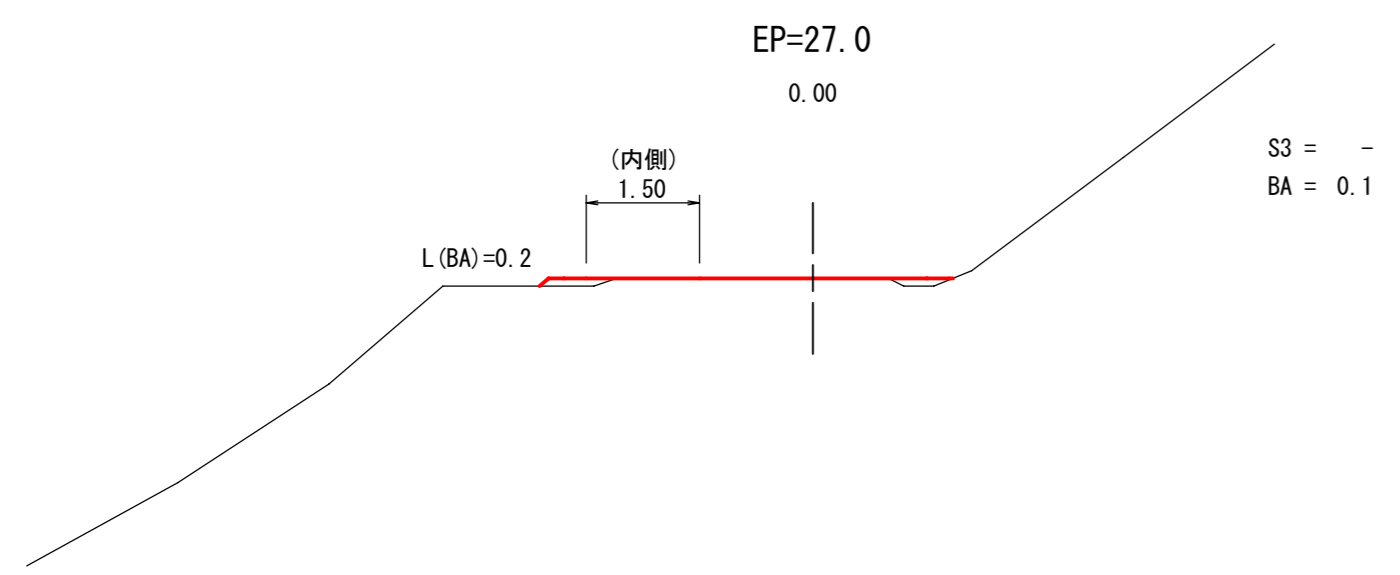


10m 当たり材料					
種別	規格・寸法	ロス率	数量	単位	摘要
植生マット	全面客土入り	+13%	11.3	m ²	法面状況により取巻の補正を行う
アンカーピン	D9×200mm		63.0	本	

※マットの重ねは客土部分で10cm程度確保。

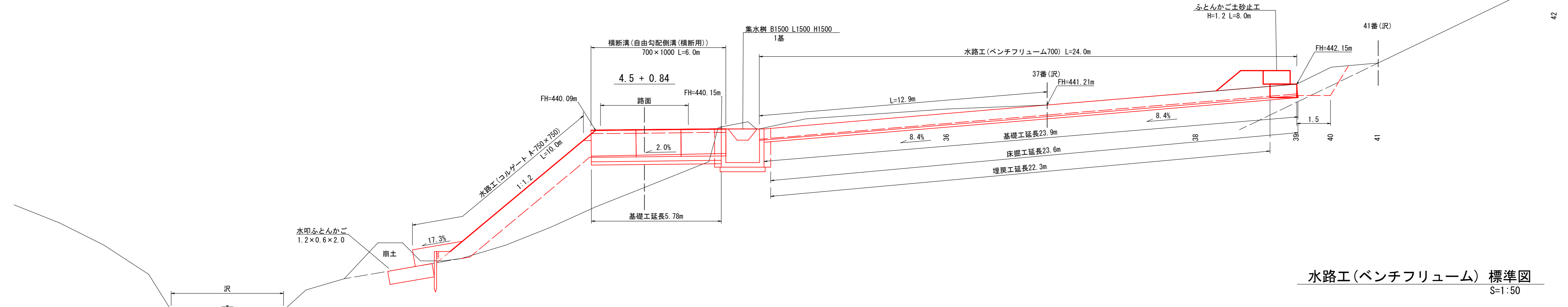
図名	土工標準図	3 / 3
署名	三八上北森林管理署	
名称	栃坂林道 改良工事 箇所2	
縮尺	図示	



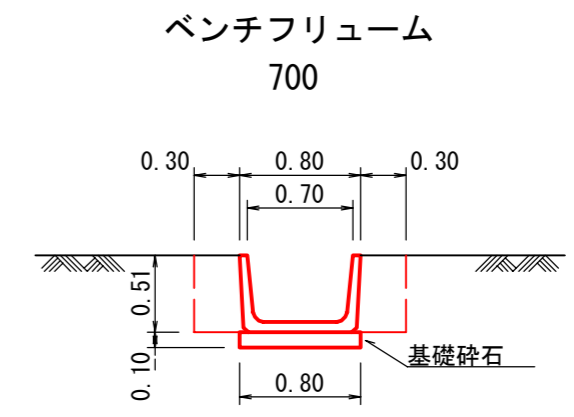


図名	横断面図 ² / ₂
署名	三八上北森林管理署
名称	栢坂林道 改良工事 箇所2
縮尺	1:100 EP=27.0

水路工 縦断面図
S=1:100



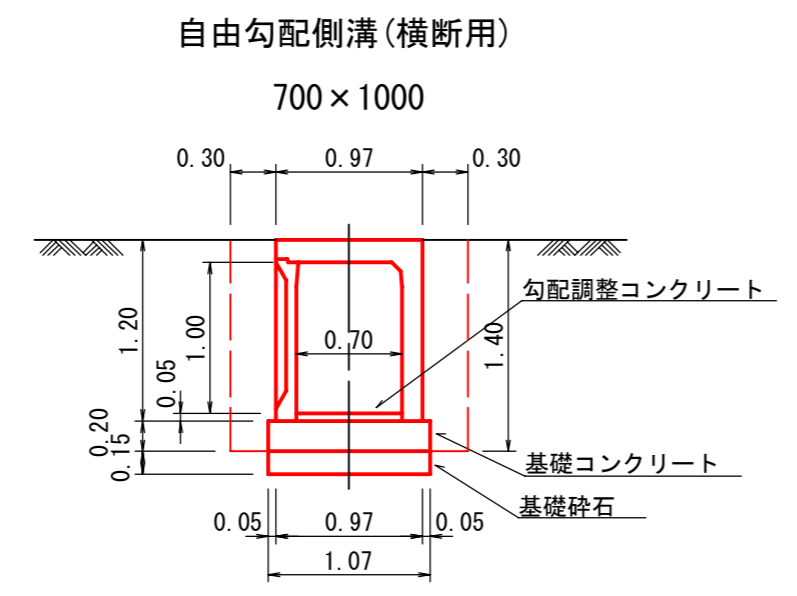
水路工(ベンチフリューム) 標準図
S=1:50



水路工(ベンチフリューム) 材料表 10m当り

名称	形状寸法	単位	数量	備考
ベンチフリューム	700 L=2.0m	個	5	
基礎材	再生砕石(RC-40)	m ³	0.8	
床掘	礫質土	m ³	7.9	
埋戻し	礫質土	m ³	3.2	

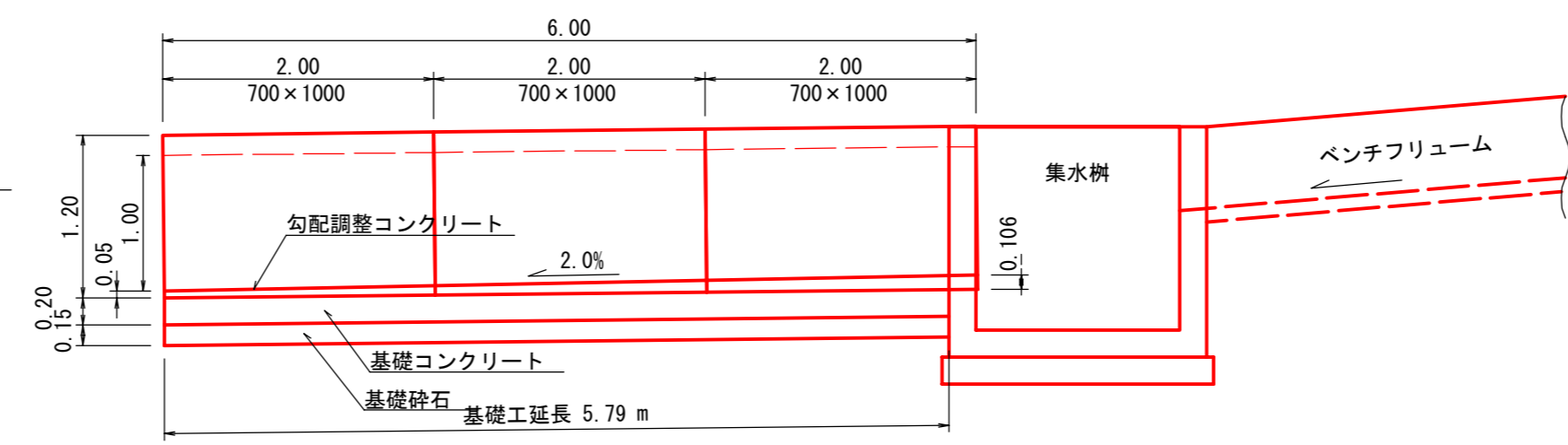
横断溝 断面図
S=1:50



横断溝(自由勾配側溝(横断用)) 材料表 10m当り

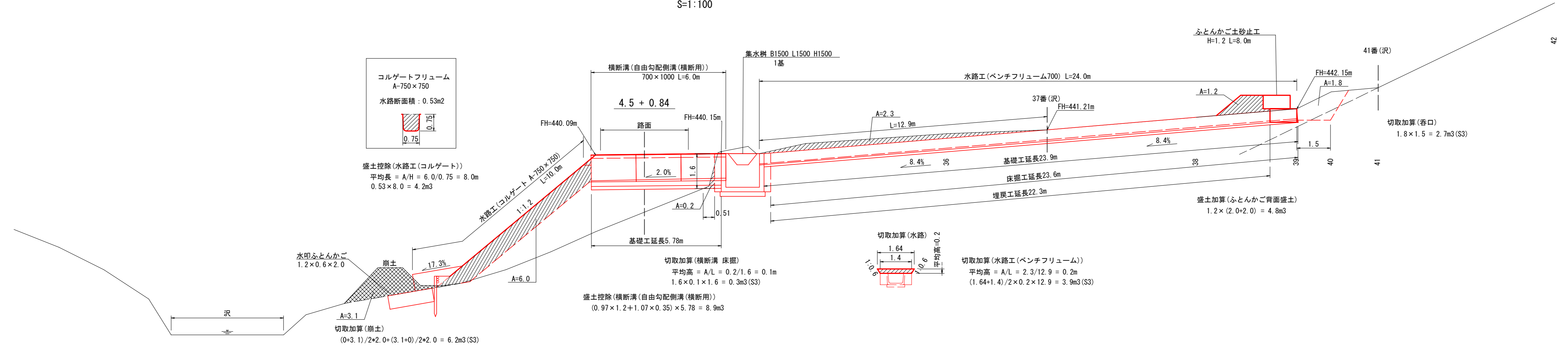
名称	形状寸法	単位	数量	備考
大型横断VS側溝	700x1000 L=2.0m	個	5	
勾配調整コンクリート		m ³	-	
基礎コンクリート	18N/mm2	m ³	2.14	
基礎材	再生砕石(RC-40)	m ³	1.61	
床掘	礫質土	m ³	23.6	
埋戻し	礫質土	m ³	4.1	

横断溝 側面図
S=1:50



図名	排水工・土留工構造図 1/4
署名	三八上北森林管理署
名称	栃坂林道 改良工事 箇所2
縮尺	図示

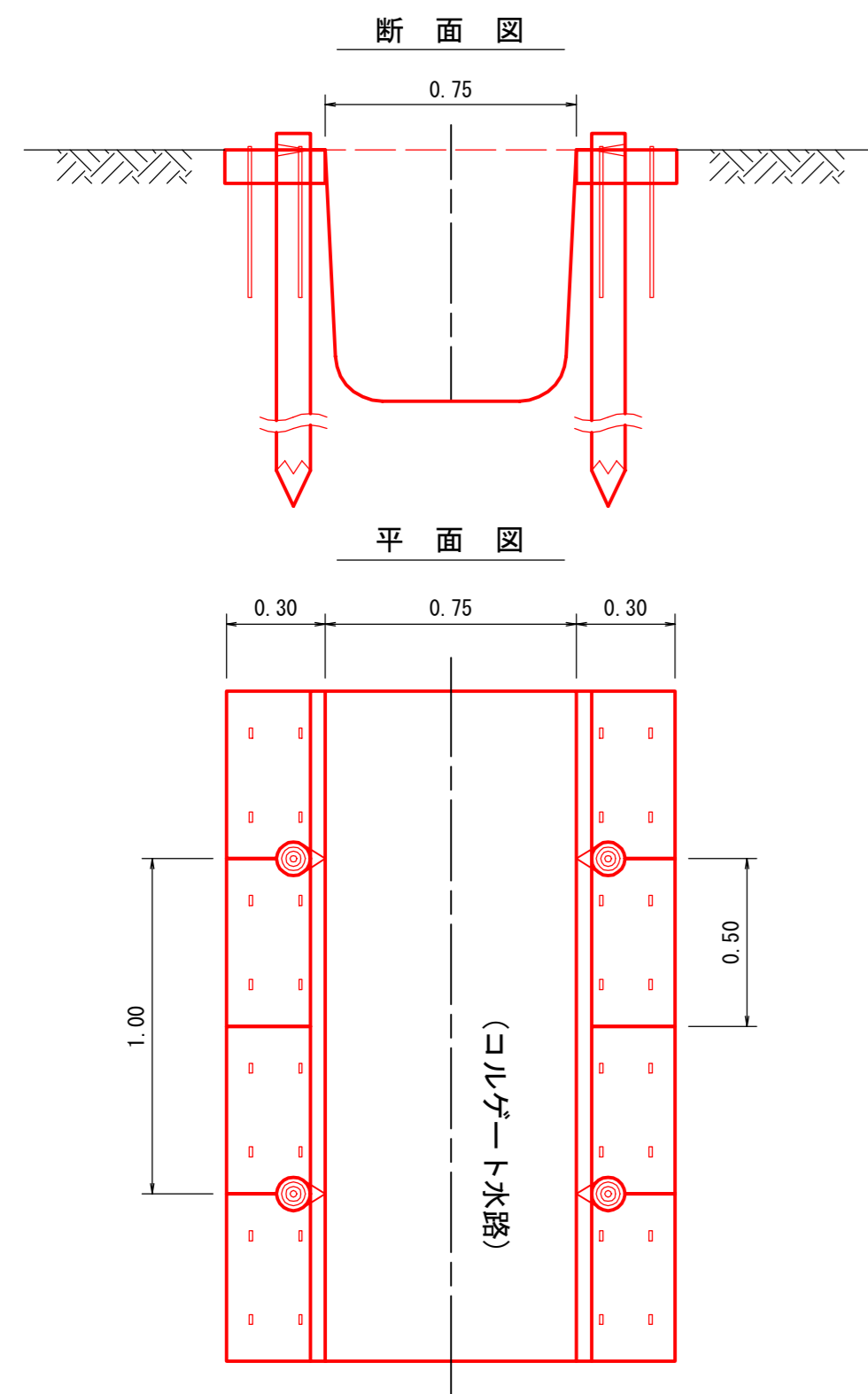
水路工 縦断面図 切取加算・盛土控除等計算図
S=1:100



図名	排水工・土留工構造図 2/4
署名	三八上北森林管理署
名称	栃坂林道 改良工事 箇所2
縮尺	図示

水路工(コルゲート)

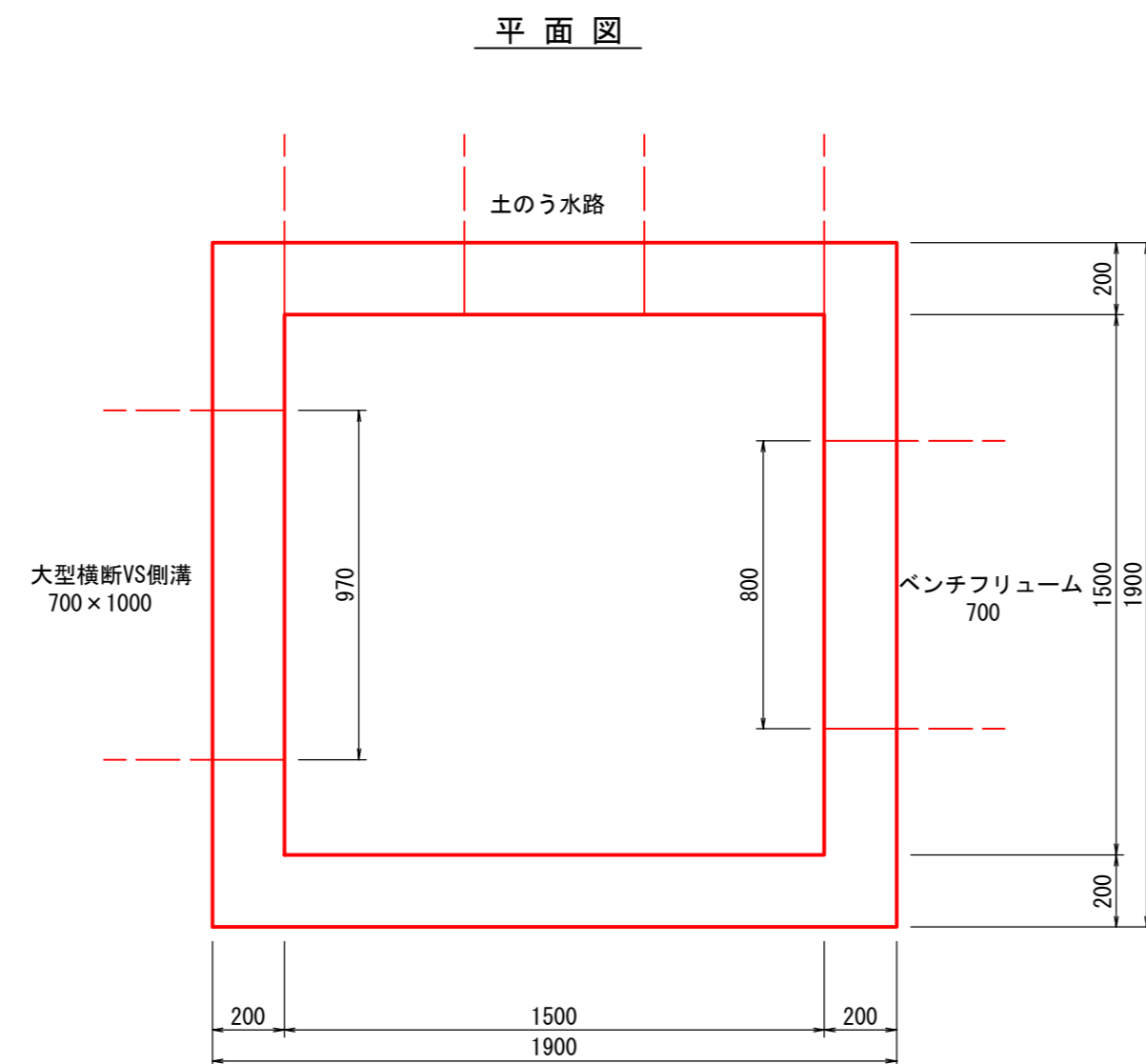
S = 1:20



名称	規格	数量	備考
コルゲート水路	A-750×750	10.0 m	10m当り
杭木	末口径8~14cm 長150cm	20.0 本	
植生土のう	0.3×0.5×0.1m	40.0 袋	
アンカー	鉄棒径10mm 長45cm	160.0 本	1袋当り4本使用
中詰土		0.72 m ³	(0.60m ³)
鉄線	なまし #10	0.34 kg	

集水桝標準図

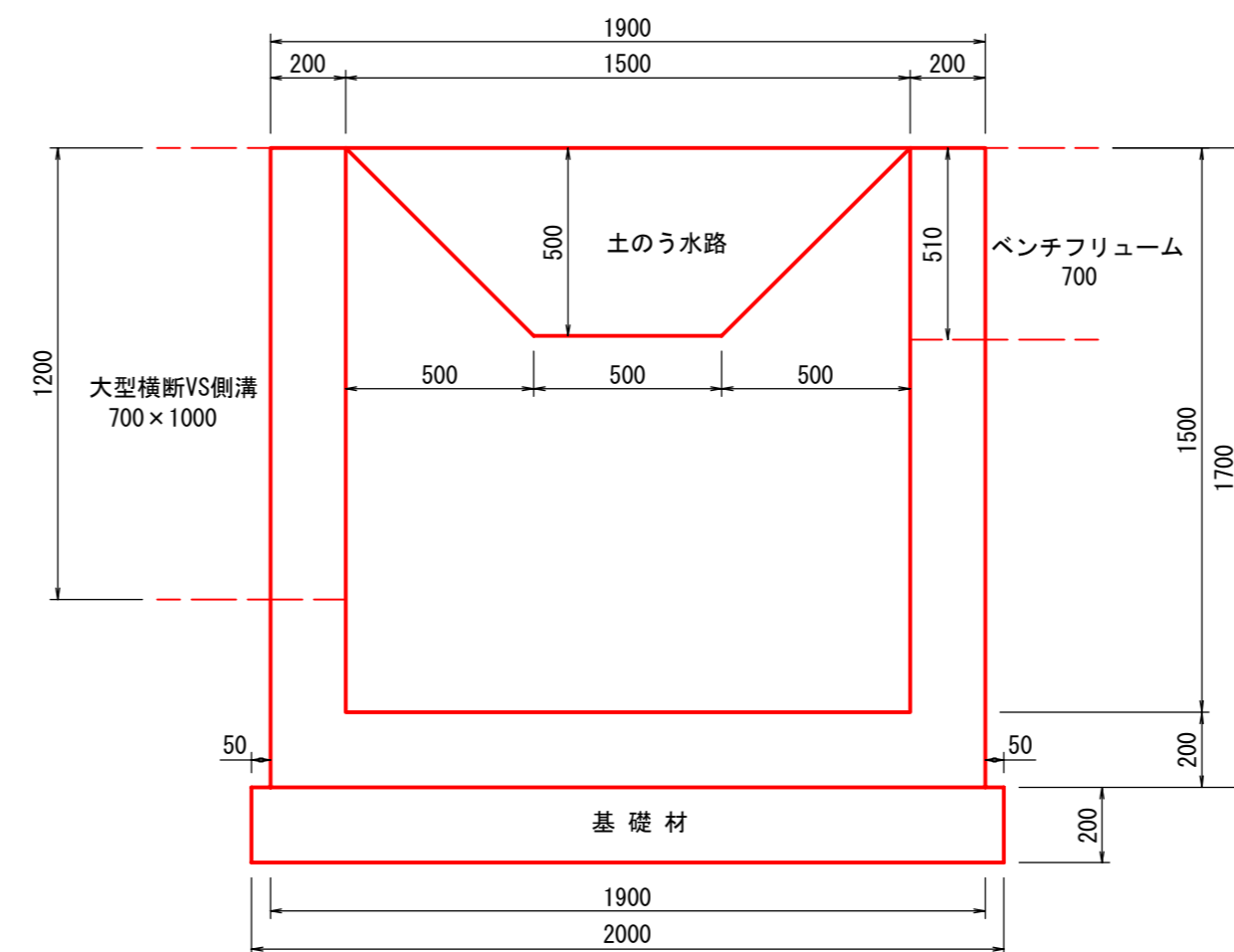
B1500×L1500×H1500 S=1:20



集水桝数量表

名称	規格	数量
コンクリート	18N/mm ²	2.35 m ³
型枠		18.18 m ²
基礎材	再生砕石(RC-40)	0.80 m ³
床掘		11.4 m ³
埋戻し		4.5 m ³

側面図



図名	排水工・土留工構造図 3/4
署名	三八上北森林管理署
名称	栃坂林道 改良工事 箇所2
縮尺	図示

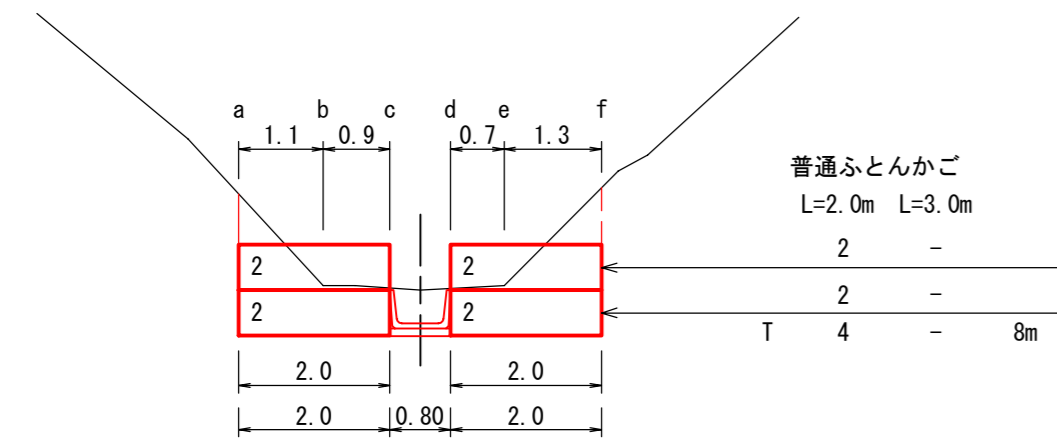
1号 ふとんかご土砂止工 構造図 SP 7.0(右)

(普通ふとんかご)

ふとんかご設置には、止杭を使用する。
(φ8~10cm L=1.8m 0.23本/m)

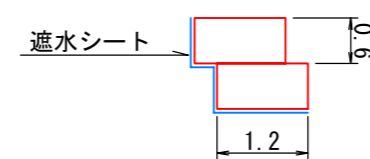
土砂止工展開図

S=1:100



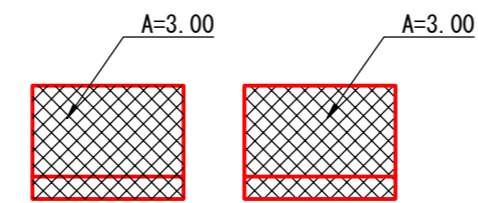
側面

S=1:100



底面

S=1:100

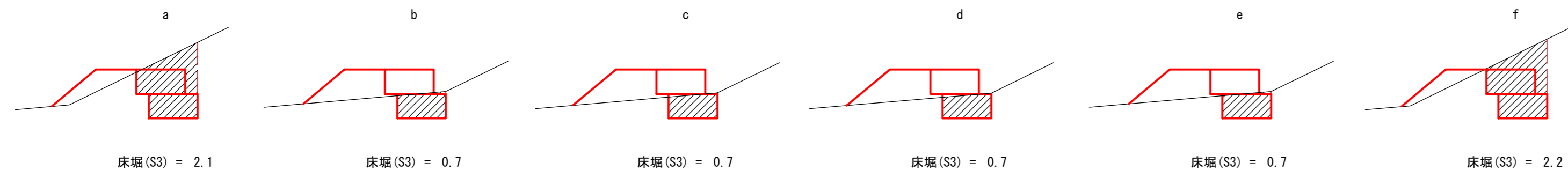


遮水シート

底面: 3.00+3.00(投影面積)	=	6.00
側面: 1.2×0.6×8	=	5.76
天端: -	=	-
裏面: 0.6×8.0	=	4.80
計	=	16.56 m ²

土留工床掘図

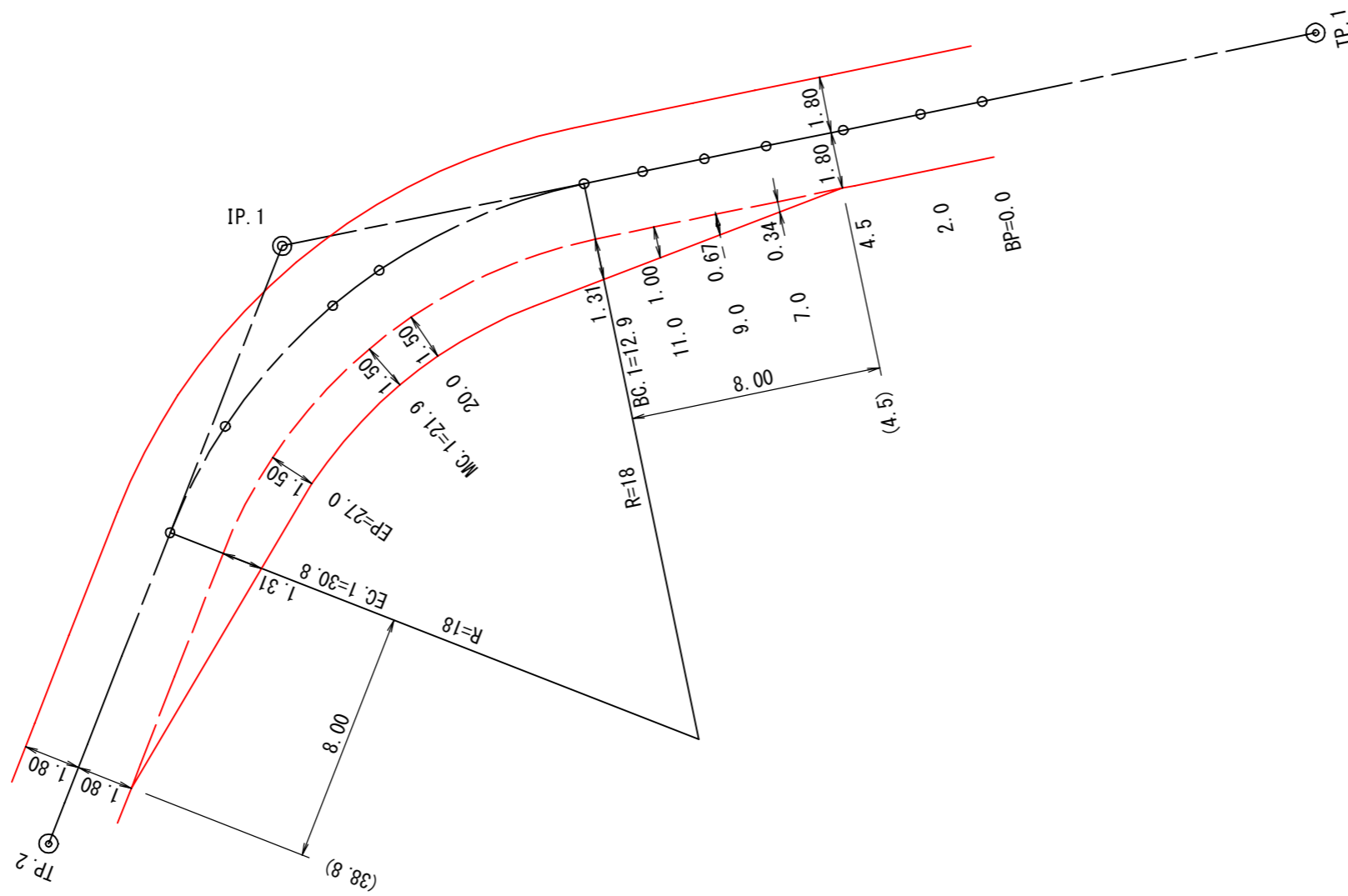
S=1:100



図名	排水工・土留工構造図 4/4
署名	三八上北森林管理署
名称	栃坂林道 改良工事 箇所2
縮尺	図示

拡 幅

4.5 ~ 38.8 (内側)



図名	拡幅図	1/1
署名	三八上北森林管理署	
名称	栃坂林道 改良工事 箇所2	
縮尺	1:200	BP=0.0 ~ EP=27.0