

平成28年度

高松山B-1地区治山工事

閱 覧 図 書

添付書類

1. 入札者注意書
2. 契約書（案）
3. 工事数量内訳明細書
4. 工事仕様書
5. 特記仕様書

広島森林管理署

入札者注意書

入札者（代理人を含む。以下同じ。）は、入札公告書、入札説明書、契約書案、本書記載事項等、当発注機関が提示した条件を熟知の上、入札して下さい。

- 1 入札者は、私的独占の禁止及び公正取引の確保に関する法律（昭和22年法律第54号）その他の入札に係る法令に抵触する行為を行ってはならない。
- 2 入札者は、入札に当たっては、競争を制限する目的で他の入札参加者と入札価格又は入札意思についていかなる相談も行わず、独自に入札価格を定めなければならない。
- 3 入札者は、落札決定前に他の入札参加者に対して入札価格を意図的に開示してはならない。
- 4 入札書は、電子入札システム（以下「電子入札」という。）に基づくものとする。
なお、電子入札により難しい場合は、発注者の承諾を得て紙入札方式（以下「紙入札」という。）に代えることができる。（別紙様式1、2）
ただし、紙入札による入札書は所定の用紙（別紙様式4）を使用し、入札案件毎に別葉として持参により提出すること。郵送、加入電信、電報、テレコピー、電話その他の方法等による入札書の提出は認めない。
- 5 入札書には、入札者が消費税及び地方消費税に係る課税業者であるか、免税業者であるかを問わず、各入札者が見積もった契約金額の108分の100に相当する金額を記載すること。
ただし、落札決定に当たっては入札書に記載された金額に当該金額の100分の8に相当する額を加算した金額（当該金額に1円未満の端数があるときは、その端数を切り捨てた金額）をもって落札金額（契約金額）とする。
- 6 電子入札による入札の場合は、電子入札システム運用基準（平成16年7月林野庁）に基づくものとする。
- 7 紙入札による場合の入札者は、入札書提出前に競争参加資格があることが確認された旨の通知書の写しを提出すること。
- 8 紙入札による場合で本人以外の代理人が入札するときは、入札前に予め委任状（別紙様式5）又は委任権限を証明した書類を提出すること。
また、入札書には代理人の記名、押印を必ず行うこと。
- 9 所定の時刻を過ぎた入札書は受理しない。
- 10 入札者は、暴力団排除に関する誓約事項（別紙）について入札前に確認しなければならず、入札書の提出をもってこれに同意したものとする。
- 11 次の各号のいずれかに該当する入札書は、無効とする。
 - ア 入札参加資格のない者のした入札。
 - イ 紙入札による場合で入札金額・入札者名（代理人を含む。以下同じ。）の確認ができないもの。
 - ウ 紙入札による場合で入札書に入札者の署名又は記名押印のないもの。
 - エ 紙入札による場合で入札金額を訂正した場合において、訂正印の押印がないもの。
 - オ 入札保証金（その納付に代えて提供される担保を含む。以下同じ。）が定められた日時までに納付がないか、又は納付金額に不足があるとき（但し、入札保証金の納付を免除した場合を除く。）。
 - カ 暴力団排除に関する誓約事項（別紙）について、虚偽又はこれに反する行為が認められた入札。
 - キ その他入札条件に違反した入札。

- 12 一旦提出した入札書は、その理由のいかんにかかわらず引換、変更又は取消をすることができない。
- 13 開札前に、入札者から錯誤等を理由として自らのした入札書を無効にしたい旨の申し出があっても受理しない。

また、落札宣言後は、錯誤等を理由に入札無効の申し出があっても受理しない。

ただし、電子入札において、入札者は、入札書提出後開札までに、他の入札物件の落札が決定し、当該入札物件を落札したことにより建設業法第26条違反になる場合は、直ちに発注者に申し出ることとし、発注者は、直ちに入札者から理由を付した入札辞退届（別紙様式3）の提出を求め、確かに上記事実であると認められた場合は、開札時に、当該入札書を「無効」とする措置をとるものとする。
- 14 開札は電子入札により行うこととし、電子入札システム運用基準（平成16年7月林野庁）に定める立会官が立ち会って行う。

ただし、紙入札による場合は入札者の面前で行う。

なお、入札者が出席しないときは、入札事務に関係のない職員が立ち会って行う。
- 15 開札の結果、予定価格に達する者がいないときは、直ちに再度の入札を行うことがある。

なお、入札の回数は原則として2回とする。
- 16 予定価格が1千万円を超える建設工事又は測量・建設コンサルタント等業務の請負契約に係る入札については、低入札価格調査制度があり、次による。
 - (1) 予定価格が1千万円を超える建設工事又は測量・建設コンサルタント等業務の請負契約に係る入札において、落札となるべき者の入札価格によっては、当該契約の内容に適合した履行がなされない恐れがあると認められるとき、又はその者と契約を締結することが公正な取引の秩序を乱すこととなる恐れがあつて、著しく不相当であると認められるときは、落札の決定を保留することがある。
 - (2) 前項の当該契約の内容に適合した履行がなされない恐れがあると認められる入札を行った者は、当発注機関の調査に協力しなければならない。なお、調査の結果により、最低額の入札者であっても落札者とならない場合もある。
 - (3) 第1項により、落札決定を保留している期間中、入札者は入札を撤回することができない。
 - (4) 第1項の場合において、後日落札者を決定したときは、入札者に通知する。
- 17 落札となるべき同価格（総合評価落札方式による場合は「同評価値」）の入札をした者が2人以上あるときは、「くじ」により落札者を決定する。

なお、この場合、同価格（同評価値）の入札をした者のうち、くじを引かない者、電子入札による入札者で当該入札に立ち会わない者があるときは、これに代わって入札執行事務に関係のない職員にくじを引かせ落札者を決定する。
- 18 契約の成立は、契約書に双方記名押印したときとする。
- 19 落札者が契約を結ばないときは、入札保証金又は入札保証保険証券が納付されている場合は当該入札保証金又は入札保証保険証券は国庫に帰属するものとし、入札保証金又は入札保証保険証券が納付されていない場合は落札金額（入札書に記載した金額の100分の108に相当する金額）の100分の5に相当する金額を違約金として徴収する。
- 20 入札者が連合し、又は連合するおそれがあり、その他入札を公正に行うことができない事情があると認めるときは、入札の執行を中止する。
- 21 入札者が入札場を離れる場合は、必ず入札執行者に連絡すること。
- 22 入札者は、入札執行の完了に至るまでは、いつでも入札を辞退することができる。
- 23 入札を辞退した者はこれを理由として、以降の競争参加資格の審査等について、不利益な取扱いを受けることはない。

- 24 入札者が入札を辞退するときは、その旨を、次により申し出ること。
- ア 電子入札による入札者が、入札書提出前に入札を辞退するときは、入札辞退届をシステム内の入力画面において作成の上、電子入札により提出するものとする。
 - イ 紙入札による入札者が入札を辞退するときは、入札執行前にあつては、入札辞退届（別紙様式3）を持参又は郵送（配達記録がのこるものに限る。）により、入札執行前に提出する。
また、入札執行中にあつては、入札辞退届又は辞退する旨を明確に確認することができる書面を直接提出する。
- 25 電子入札により入札に参加する場合は、電子入札操作マニュアル、電子入札システム運用基準（平成16年7月林野庁）を熟知しておくものとする（農林水産省ホームページ・農林水産省電子入札センター）。
- 26 このほか不明の点は、入札前に問い合わせること。

暴力団排除に関する誓約事項

当社（個人である場合は私、団体である場合は当団体）は、下記1及び2のいずれにも該当せず、また、将来においても該当しないことを誓約します。

この誓約が虚偽であり、又はこの誓約に反したことにより、当方が不利益を被ることとなっても、異議は一切申し立てません。

また、貴省の求めに応じ、当方の役員名簿（有価証券報告書に記載のもの。ただし、有価証券報告書を作成していない場合は、役職名、氏名及び生年月日の一覧表）を警察に提供することについて同意します。

記

1 契約の相手方として不適当な者

- (1) 法人等（個人、法人又は団体をいう。）の役員等（個人である場合はその者、法人である場合は役員又は支店若しくは営業所（常時契約を締結する事務所をいう。）の代表者、団体である場合は代表者、理事等、その他経営に実質的に関与している者をいう。以下同じ。）が、暴力団（暴力団員による不当な行為の防止等に関する法律（平成3年法律第77号）第2条第2号に規定する暴力団をいう。以下同じ。）又は暴力団員（同法第2条第6号に規定する暴力団員をいう。以下同じ。）であるとき
- (2) 役員等が、自己、自社若しくは第三者の不正の利益を図る目的、又は第三者に損害を加える目的をもって、暴力団又は暴力団員を利用するなどしているとき
- (3) 役員等が、暴力団又は暴力団員に対して、資金等を供給し、又は便宜を供与するなど直接的あるいは積極的に暴力団の維持、運営に協力し、若しくは関与しているとき
- (4) 役員等が、暴力団又は暴力団員であることを知りながらこれを不当に利用するなどしているとき
- (5) 役員等が、暴力団又は暴力団員と社会的に非難されるべき関係を有しているとき

2 契約の相手方として不適当な行為をする者

- (1) 暴力的な要求行為を行う者
- (2) 法的な責任を超えた不当な要求行為を行う者
- (3) 取引に関して脅迫的な言動をし、又は暴力を用いる行為を行う者
- (4) 偽計又は威力を用いて契約担当官等の業務を妨害する行為を行う者
- (5) その他前各号に準ずる行為を行う者

上記事項について、入札書の提出をもって誓約します。

(別紙様式1)

紙入札方式参加承諾願

- 発注工事（業務）名
- 電子入札システムでの参加ができない理由
(記入例)
 - ・認証カードを申請中だが、手続が遅れているため
平成 年 月 日 認証カード取得予定

上記の案件は、電子入札対象案件ではありますが、今回は当社においては上記理由により電子入札システムを利用しての参加ができないため、紙入札方式での参加を承諾頂きますようお願い致します。

平成 年 月 日

住 所

商号又は名称 ○○ 株式会社

代表者氏名 ○○ ○○

印

(契約担当官等の官職氏名)

殿

上記について承諾します。

平成 年 月 日

殿

(契約担当官等の官職氏名)

(別紙様式2)

入札方式変更承諾願

1. 発注工事（業務）名

2. 入札方式を変更する理由

(記入例)

・カードの破損、代表者の変更等のため

平成 年 月 日 認証カード取得予定

上記の案件については、今回は当社においては上記理由により先に報告した電子入札方式で行うことができないので紙入札方式での参加に変更することを承諾頂きますようお願い致します。

平成 年 月 日

住 所

商号又は名称 ○○ 株式会社

代表者氏名 ○○ ○○

印

(契約担当官等の官職氏名)

殿

上記について承諾します。

平成 年 月 日

殿

(契約担当官等の官職氏名)

(別紙様式3)

入札辞退届

発注工事(業務)名

上記について、都合により入札を辞退します。

平成 年 月 日

住 所
商号又は名称 ○○ 株式会社
代表者氏名 ○○ ○○

印

(契約担当官等の官職氏名)

殿

(別紙様式4)

入札書

入札物件 第 号

発注工事(業務)名

入 札 金 額	億	千万	百万	十万	万	千	百	十	円

ただし、上記金額は、見積もった契約金額の108分の100に相当する金額であるので、契約金額は上記金額に上記金額の8%を加算した金額となること及び入札者注意書、契約条項、仕様書、その他関係事項一切を承知の上、入札いたします。

平成 年 月 日

(分任) 支出負担行為担当官

〇〇森林管理局(〇〇森林管理署)長 〇 〇 〇 〇 殿

住 所

会社名

代表者氏名

印

代理人

印

(別紙様式5)

委任状

平成 年 月 日

(分任) 支出負担行為担当官

〇〇森林管理局 (〇〇森林管理署) 長 〇 〇 〇 〇 殿

委任者 住 所

会社名

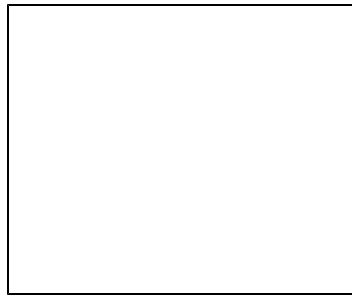
代表者氏名 印

私は、都合により を代理人と定め、
下記の入札に関する一切の権限を委任します。

記

1 発注工事 (業務) 名

2 代理人使用印鑑



工事請負契約書(案)

収入印紙

- 1 工 事 名 高松山B-1地区治山工事
- 2 工 事 場 所 広島県広島市安佐北区 高松山国有林
- 3 工 期 契約締結の翌日から
平成29年8月31日 まで
- 4 請 負 代 金 額
(うち取引に係る消費税及び地方消費税の額)
- 5 契 約 保 証 金 額
- 6 前 払 金 請負代金額の10分の 以内
- 7 あっせん又は調停を行う建設工事紛争審査会
[] 建設工事紛争審査会
- 8 選 択 事 項 別冊約款中選択される条項は次のとおりであるが、そのうち適用されるものは(○印)、削除されるものは(×印)である。

摘要削除 の 区 分	選 択 事 項		選択条項
	請負代金内訳書	要	第3条
		不要	
	契約保証金の納付		第4条第1項第1号
	契約保証金に代わる担保となる有価証券等の提供		第4条第1項第2号
	銀行、発注者が確実と認める金融機関又は保証事業会社の保証		第4条第1項第3号
	公共工事履行保証証券による保証		第4条第1項第4号
	履行保証保険契約の締結		第4条第1項第5号
	[] 主任技術者		第10条第1項第2号
	[] 監理技術者		
×	支給材料及び貸与品		第15条
	前金払		第34条第1項
	中間前金払		第34条第4項
	部分払		第37条
	部分払の対象となる工場製品		第37条
×	国庫債務負担行為に係る契約の特則		第39条
×	かしの修補又は損害賠償の請求	1年以内	第44条
○		2年以内	

9 解体工事に要する費用等 別紙2のとおり(注)

(注) 工事が、建設工事に係る資材の再資源化等に関する法律(平成12年法律第104号)第9条第1項に規定する対象建設工事の場合に限る。

10 特約事項

- (1) 請負代金は近畿中国森林管理局で支払うものとする。
- (2) 提出された技術提案(不採用項目は除く)について、受注者は履行するものとする。
- (3) 繰越明許費に係る翌年度にわたる債務負担 別紙1のとおり。

上記の工事について、発注者と受注者は、各々の対等な立場における合意に基づいて、本契約書及び平成 年 月 日に交付した国有林野事業工事請負契約約款によって公正な請負契約を締結し、信義に従って誠実にこれを履行するものとする。

また、受注者が共同企業体を結成している場合には、受注者は、別紙の共同企業体協定書により契約書記載の工事を共同連帯して請け負う。

本契約の証として本書2通を作成し、当事者記名押印の上、各自1通を保有する。

平成 年 月 日

発注者 (住所) 広島県広島市中区吉島東3丁目2番51号
(氏名) 分任支出負担行為担当官
広島森林管理署長 齋藤 均 印

受注者 (住所)

(氏名) 印

[注] 受注者が共同企業体を結成している場合においては、受注者の住所及び氏名の欄には、共同企業体の名称及び共同企業体の代表者並びにその他の構成員の住所及び氏名を記入する。

別紙 1

第1 繰越明許費に係る翌年度にわたる債務負担に基づく契約において、各会計年度における請負代金の支払の限度額（以下「支払限度額」という）は次のとおり。

平成28年度 前金額 円

平成29年度 契約額－前金額 円

2 支払限度額に対応する各会計年度の出来高予定額は次のとおりとする。

平成28年度 0 円

平成29年度 契約額 円

別紙2

建築物以外のものに係る解体工事又は新築工事等（土木工事等）

1 分別解体等の方法

工 程 ご と の 作 業 内 容 及 び 解 体 方 法	工 程	作 業 内 容	分 別 解 体 等 の 方 法
工 程 ご と の 作 業 内 容 及 び 解 体 方 法	①仮設	仮設工事 <input type="checkbox"/> 有 <input type="checkbox"/> 無	<input type="checkbox"/> 手作業 <input type="checkbox"/> 手作業・機械作業の併用
	②土工	土工事 <input type="checkbox"/> 有 <input type="checkbox"/> 無	<input type="checkbox"/> 手作業 <input type="checkbox"/> 手作業・機械作業の併用
	③基礎	基礎工事 <input type="checkbox"/> 有 <input type="checkbox"/> 無	<input type="checkbox"/> 手作業 <input type="checkbox"/> 手作業・機械作業の併用
	④本体構造	本体構造の工事 <input type="checkbox"/> 有 <input type="checkbox"/> 無	<input type="checkbox"/> 手作業 <input type="checkbox"/> 手作業・機械作業の併用
	⑤本体付属品	本体付属品の工事 <input type="checkbox"/> 有 <input type="checkbox"/> 無	<input type="checkbox"/> 手作業 <input type="checkbox"/> 手作業・機械作業の併用
	⑥その他 ()	その他の工事 <input type="checkbox"/> 有 <input type="checkbox"/> 無	<input type="checkbox"/> 手作業 <input type="checkbox"/> 手作業・機械作業の併用

(注) 分別解体等の方法については、該当がない場合は記載の必要はない。

2 解体工事に要する費用（直接工事費） _____ 円（税抜き）

- (注)
- ・ 解体工事の場合のみ記載する。
 - ・ 解体工事に伴う分別解体及び積み込みに要する費用とする。
 - ・ 仮設費及び運搬費は含まない。

3 再資源化等をするための施設の名称及び所在地

建設資材廃棄物の種類	施設の名称	所 在 地

(注) 建設現場において再資源化する場合については、記載不要。

4 再資源化等に要する費用（直接工事費） _____ 円（税抜き）

(注) 運搬費を含む。

工事数量内訳明細書

NO.1

(工事名)高松山B-1地区治山工事			
種別	数量	単位	備考
No.1コンクリート床固工	1.00	基	L=18.0m H=4.0m V=88.1m ³
コンクリート工	88.10	m ³	18-8-40BB ポンプ車打設
型枠A	135.10	m ²	間伐材混入合板使用
礫質土掘削	442.00	m ³	BH=0.8m ³ 級 超小旋回 対策型
粘・礫質土掘削面整形	29.50	m ²	人力
止水板設置	4.00	m	CC型 300*7mm
水抜	1.70	m	VU300mm
植生ネット伏工	41.40	m ²	肥料袋付二重織ネット
提名板取付[A型]	1.00	枚	40*30*1.0cm
治山シンボルマーク取付	1.00	枚	400*300*10mm(タイプⅡ)
小計			
No.2コンクリート床固工	1.00	基	L=23.0m,H=3.5m,V=94.1m ³
コンクリート工	94.10	m ³	18-8-40BB ポンプ車打設
型枠A	153.60	m ²	間伐材混入合板使用
礫質土掘削	306.00	m ³	BH=0.8m ³ 級 超小旋回 対策型
粘・礫質土掘削面整形	33.80	m ²	人力
止水板設置	7.00	m	CC型 300*7mm
水抜	1.50	m	VU300mm
植生ネット伏工	33.90	m ²	肥料袋付二重織ネット
堤名板取付[A型]	1.00	枚	40*30*1.0cm
治山シンボルマーク取付	1.00	枚	400*300*10mm(タイプⅡ)
小計			
No.1コンクリート垂直壁工	1.00	基	L=6.5m,H=1.3m,V=5.2m ³
コンクリート工	5.20	m ³	18-8-40BB ポンプ車打設
型枠B1	21.80	m ²	一般型枠
礫質土掘削	31.00	m ³	BH=0.8m ³ 級 超小旋回 対策型
粘・礫質土掘削面整形	2.70	m ²	人力
植生ネット伏工	17.00	m ²	肥料袋付二重織ネット
小計			
No.2コンクリート垂直壁工	1.00	基	L=7.0m,H=1.5m,V=6.2m ³
コンクリート工	6.20	m ³	18-8-40BB ポンプ車打設
型枠B1	25.90	m ²	一般型枠
礫質土掘削	86.00	m ³	BH=0.8m ³ 級 超小旋回 対策型
粘・礫質土掘削面整形	2.90	m ²	人力
植生ネット伏工	27.40	m ²	肥料袋付二重織ネット
小計			
No.3コンクリート垂直壁工	1.00	基	L=14.0m,H=1.5m,V=11.7m ³
コンクリート工	11.70	m ³	18-8-40BB ポンプ車打設
型枠B3	47.90	m ²	一般型枠 内部・目地材含
礫質土掘削	169.00	m ³	BH=0.8m ³ 級 超小旋回 対策型
粘・礫質土掘削面整形	6.40	m ²	人力
止水板設置	1.50	m	
植生ネット伏工	23.00	m ²	肥料袋付二重織ネット
小計			
No.1側壁・水叩工	1.00	基	L=6.9m V=30.6m ³
コンクリート工	30.60	m ³	18-8-40BB ポンプ車打設
型枠B2	54.50	m ²	一般型枠 内部材含
礫質土掘削	149.00	m ³	BH=0.8m ³ 級 超小旋回 対策型
粘・礫質土掘削面整形	28.70	m ²	人力
水抜パイプ伏設	8.20	m	塩ビ管 VU径50mm
目地材設置	9.70	m ²	厚10mm

工事数量内訳明細書

No.2

(工事名)高松山B-1地区治山工事			
種別	数量	単位	備考
植生ネット伏工	24.00	m2	肥料袋付二重織ネット
小計			
No.2側壁・水叩工	1.00	基	L=5.7m V=35.1m3
コンクリート工	35.10	m3	18-8-40BB ポンプ車打設
型枠B2	38.50	m2	一般型枠 内部材含
礫質土掘削	106.00	m3	BH=0.8m3級 超小旋回 対策型
粘・礫質土掘削面整形	53.00	m2	人力
水抜パイプ伏設	5.20	m	塩ビ管 VU径50mm
目地材設置	13.80	m2	厚10mm
植生ネット伏工	14.80	m2	肥料袋付二重織ネット
小計			
No.3側壁・水叩工	1.00	基	L=9.91m V=96.8m3
コンクリート工	96.80	m3	18-8-40BB ポンプ車打設
型枠B2	88.70	m2	一般型枠 内部材含
礫質土掘削	132.00	m3	BH=0.8m3級 超小旋回 対策型
粘・礫質土掘削面整形	99.40	m2	人力
水抜パイプ伏設	7.40	m	塩ビ管 VU径50mm
目地材設置	20.40	m2	厚10mm
小計			
No.1護岸工	1.00	基	L=11.5m V=15.0m3
コンクリート工	15.00	m3	18-8-40BB ポンプ車打設
型枠B2	58.90	m2	一般型枠 内部材含
礫質土掘削	68.00	m3	BH=0.8m3級 超小旋回 対策型
粘・礫質土掘削面整形	20.90	m2	人力
水抜パイプ伏設	3.40	m	塩ビ管 VU径50mm
目地材設置	2.60	m2	厚10mm
植生ネット伏工	40.70	m2	肥料袋付二重織ネット
小計			
No.2護岸工	1.00	基	L=15.48m V=36.9m3
コンクリート工	36.90	m3	18-8-40BB ポンプ車打設
型枠B2	83.80	m2	一般型枠 内部材含
礫質土掘削	178.00	m3	BH=0.8m3級 超小旋回 対策型
粘・礫質土掘削面整形	80.30	m2	人力
水抜パイプ伏設	5.30	m	塩ビ管 VU径50mm
目地材設置	7.10	m2	厚10mm
植生ネット伏工	38.60	m2	肥料袋付二重織ネット
小計			
仮設工	1.00	式	
キャットウォーク	183.00	m	
水替工	1.00	箇所	排水パイプ・大型土のう併用
資材運搬路作設工	50.00	m	L=50.0m W=3.0m
交通誘導員B	138.00	人	
小計			
直接工事費計			
共通仮設費計	1.00	式	
純工事費計			
現場管理費	1.00	式	
工事原価			
一般管理費等	1.00	式	
工事価格			

治山工事仕様書

平成6年4月1日付6林野治第922号〔最終改正〕平成28年3月31日付27林整計第353号)で定められた治山工事標準仕様書を使用するものとする。

治山工事標準仕様書に記載されていない特殊な工種等については、特記仕様書による。

特記仕様書

- 6-1 特記仕様書
(安全・訓練等、保険の付保及び事故の補償)
- 6-2 工事成績評定に関する特記仕様書
- 6-3 間伐材、合法性・持続可能性が証明された木材の利用促進に関する特記仕様書
- 6-4 堤名板・治山シンボルマーク・山腹工標識板に関する特記仕様書
- 6-5 間伐材を活用した合板特記仕様書
- 6-6 コンクリート特記仕様書
- 6-7 水抜特記仕様書、モルタル特記仕様書
- 6-8 交通誘導員特記仕様書
- 6-9 現場環境改善(快適トイレの設置)特記仕様書

安全・訓練等

1 安全・訓練等の実施

本工事の施工に際し、現場に即した安全・訓練等について、本工事着手後、原則として作業員全員の参加により月当たり半日以上の間(月2回に分割可)を割り当て下記の項目から実施内容を選択し安全・訓練等を実施するものとする。

- (1)安全活動のビデオ等視聴覚資料による安全教育
- (2)本工事内容等の周知徹底
- (3)工事安全に関する法令、通達、指針等の周知徹底
- (4)本工事における災害対策訓練
- (5)本工事現場で予想される事故対策
- (6)本工事における土石流安全対策
- (7)その他、安全・訓練等として必要な事項

2 土石流のおそれのある工事箇所における安全確保

土石流のおそれのある箇所で行う工事においては以下の点に留意して施工計画書を作成、適切に実施するものとする。また、安全確保対策について契約内容の変更等が必要であれば監督職員に協議するものとする。

- (1)見張り等の状況確認、作業内容、工法等の検討

土石流発生形態を踏まえ、見張り等による状況確認や土石流災害を回避できる作業内容・工法等の検討

- (2)避難路の検討

作業場所からの避難場所へ安全かつ迅速に退避できる避難路の検討

- (3)避難訓練の実施

合図、連絡、避難方法等を徹底する避難訓練の実施

- (4)その他必要な措置

3 同一溪流内で同時期に実施する工事の調整等

同一溪流内で同時期に実施する他の工事がある場合には、監督職員の指導に基づき、次の事項について調整を図り、適切に実施するものとする。

- (1)施工方法、工程等を定めた工事の施工計画に関する具体的な連絡調整
- (2)土石流に対する警戒避難等を含む防災体制に関する具体的な連絡調整
- (3)安全巡視の連携実施
- (4)安全対策に関する研修・訓練の連携実施

保険の付保及び事故の補償

1. 受注者は、雇用保険法、労働者災害補償保険法、健康保険法及び中小企業退職金共済法の規定により、雇用者等の雇用形態に応じ、雇用者等を被保険者とするこれらの保険に加入しなければならない。

2. 受注者は、雇用者等の業務に関して生じた負傷、疾病、死亡及びその他の事故に対して責任をもって適正補償をしなければならない。

3. 受注者は、建設業退職金共済制度又は林業退職金共済制度に加入し、その発注者用掛金収納書を工事請負契約締結後原則1箇月以内に、発注者に提出しなければならない。

工事成績評定に関する特記仕様書

高度技術・創意工夫・社会性等に関する実施状況の提出について、所定の様式により提出することができる。

高度技術・創意工夫・社会性等の関する実施状況

工事名		請負者名	
項目	評価内容	備 考	
<input type="checkbox"/> 高度技術 工事全体を通して他の類似工事に比べて、特異な技術力	<input type="checkbox"/> 施工規模	対象構造物の高さ、延長、施工(断)面積、施工深度	
	<input type="checkbox"/> 構造物固有	複雑な形状の構造物 既設構造物の補強、特殊な撤去工事	
	<input type="checkbox"/> 技術固有	特殊な工種及び工法 新工法(機器類を含む)及び新材料の適用 各種調査等の工事	
	<input type="checkbox"/> 自然条件等	特殊な土壌。地質の影響 湧水、地下水の影響 制約の厳しい工事用道路・作業スペース等 気象現象の影響 資材運搬の制限の影響 動植物等への配慮、山林砂防工の適用の有無	
	<input type="checkbox"/> 社会条件等	埋設物等の地中内の作業障害物 鉄道・供用中の道路・建築物等の近接施工 周辺住民、周辺環境、景観への配慮対策 廃棄物処理 現道上の交通規制	
	<input type="checkbox"/> 現場での対応	災害等での臨機処理 施工状況(条件)の変化の対応	
	<input type="checkbox"/> その他		
	<input type="checkbox"/> 創意工夫 「高度技術」で評価するほどでない軽微な工夫	<input type="checkbox"/> 準備・後片付け	
<input type="checkbox"/> 施工関係		施工に伴う機械、器具、工具、装置類 二次製品、代替製品の利用 施工方法の工夫 施工環境の改善 仮設計画の工夫 施工管理、品質管理の工夫 自然環境への影響軽減の工夫	
<input type="checkbox"/> 品質関係			
<input type="checkbox"/> 安全衛生関係		安全施設・仮設備の配慮 安全教育・講習会・パトロールの工夫 作業環境の改善 交通事故防止の工夫	
<input type="checkbox"/> 施工管理関係			
<input type="checkbox"/> その他			
<input type="checkbox"/> 社会性等 地域社会や住民に対する貢献	<input type="checkbox"/> 地域への貢献等	地域の自然環境保全、動植物の保護 現場環境の地域への調和 地域住民とのコミュニケーション ボランティアの実施	

1. 該当する項目に□にレマーク記入。
2. 具体的内容の説明として、写真・ポンチ絵等を説明資料として整理。

高度技術・創意工夫・社会性等の関する実施状況(説明資料)

工 事 名		/d
項 目	評価内容	
提 案 内 容		
(説 明)		
(添付図)		

説明資料は簡潔に作成するものとし、必要に応じて別様とする。

間伐材、合法性・持続可能性が証明された木材の利用促進に関する特記仕様書

第1条 木材

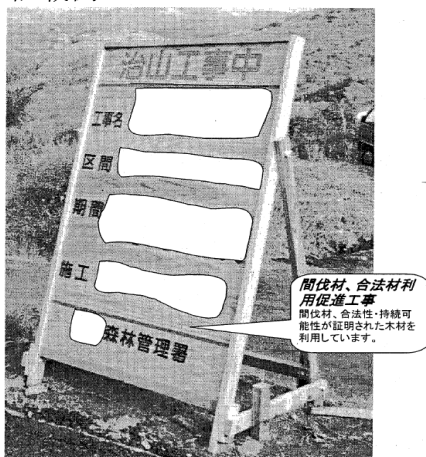
当該工事の施工に係る木材については、次によるものとする。

- ① 間伐材又は合法性・持続可能性が証明された木材を使用すること。
- ② 前述の木材のうち、合法性・持続可能性が証明された木材である場合は、証明書を監督職員に提出し確認を受けること。
- ③ 現場で発生した支障木等を利用する場合は、監督職員の指示に従うとともに、必要な手続きを行うこと。

第2条 工事看板等

- ① 工事看板又は工事を周知する掲示物は、地元住民や通行車から認知される場所に設置し、工事の実施に関し周知させること。
- ② 工事看板又は工事を周知する掲示物には「間伐材、合法材利用促進工事」である旨を表記すること。
(別途定規図がある場合、又は監督職員が別途指示する場合は、それによること)

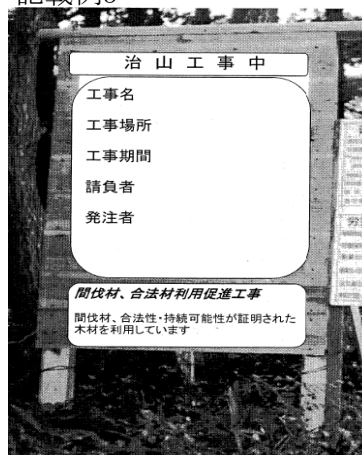
【工事看板作成例】 記載例1



記載例2



記載例3



合法性、持続可能性証明書

殿

森林所有者の氏名
森林所有者の住所

下記の物件は、持続可能な森林経営が営まれている森林であり、森林の伐採に関する法令に照らして合法に手続きを行っているものであることを証明します。

記

1. 物件(森林)所在地
2. 伐 採 面 積
3. 樹 種
4. 数 量
5. そ の 他 : (納品書等があればその旨を記入)

* 本様式による証明書の作成に代えて、伐採届や伐採許可書等の写しを引き渡すことで証明書とすることも可能である。
* 合法性のみを証明する場合は、持続可能性に係る記述を省略する。

証明書番号
平成 年 月 日

合法性、持続可能性証明書

殿

事業体の名称
事業体の所在地
認定番号
代表者氏名

下記の物件は、持続可能な森林経営を行っている森林から合法的に伐採された木材のみを原料としております。

記

1. 品 目
2. 数 量
3. そ の 他 : (納品書番号等を記入)

* 業界団体の認定を得て行う証明の場合に記載する。認定番号を記載することで、団体行動規範に基づく分別管理、書類管理、情報公開等の適切な実施が担保されていることを示す。

* 本様式による証明書の作成に代えて、既存の納品書等に上記の情報を追加記載することで証明書とすることも可能である。

* 合法性のみを証明する場合は、持続可能性に係る記述を省略する。

証明書番号
平成 年 月 日

合法性、持続可能性証明書

殿

事業体の名称
事業体の所在地
認定番号
代表者氏名

下記の物件は、持続可能な森林経営を行っている森林から合法的に伐採された原木です。

記

1. 樹 種
2. 数 量
3. そ の 他 : (納品書等があればその旨を記入)

* 業界団体の認定を得て行う証明の場合に記載する。認定番号を記載することで、団体行動規範に基づく分別管理、書類管理、情報公開等の適切な実施が担保されていることを示す。

* 本様式による証明書の作成に代えて、既存の納品書等に上記の情報を追加記載することで証明書とすることも可能である。

* 合法性のみを証明する場合は、持続可能性に係る記述を省略する。

合法性、持続可能性証明書

殿

事業体の名称
事業体の所在地
代表者氏名

下記の製品は、持続可能な森林経営を行っている森林から合法的に伐採された木材のみを原料としております。

記

1. 品 目
2. 数 量
3. そ の 他 : (納品書番号等を記入)

* 本様式による証明書の作成に代えて、既存の納品書等に上記の情報を追加記載することで証明書とすることも可能である。

* 合法性のみを証明する場合は、持続可能性に係る記述を省略する。

堤名板・治山シンボルマーク・山腹工標識板に関する特記仕様書

1. 堤名板及び治山シンボルマーク(治山ダム工事に適用する。)
設置箇所は堤体の下流側袖部とし、治山ダム施工後において明視出来る位置とする。

(1) 堤名板の形状寸法規格は次表記載によること。

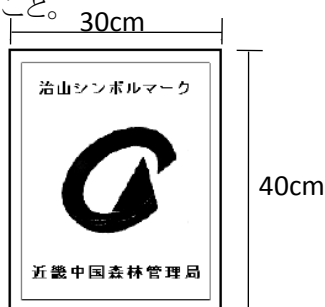
当該工事に適用	型式	形状寸法規格
○	A型	40×30×1cm、アルミニウム軽合金製、鋳造文字浮き上がり
	B型	55×40×1.2cm、アルミニウム軽合金製、鋳造文字浮き上がり
	C型	80×60×1.5cm、アルミニウム軽合金製、鋳造文字浮き上がり

鋳造文字記載例

平成〇〇年度
 〇〇〇〇国有林
 第〇号〇〇〇〇〇〇
 〇〇〇建設KK
 林野庁 〇〇森林管理署

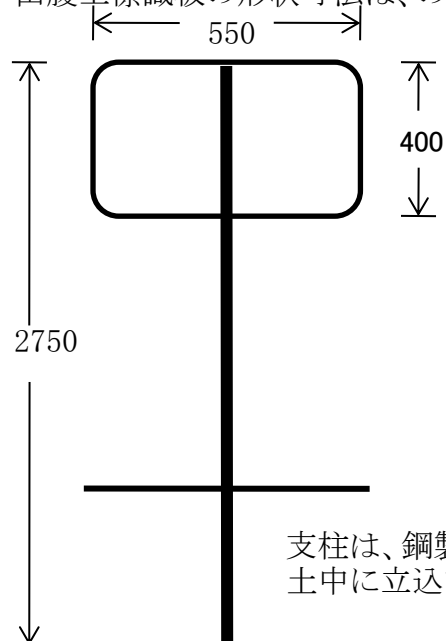
(注) 年度は完成時の年度を記載する。

- (2) 治山シンボルマークは、タイプⅡ(400×300×10mm アルミニウム軽合金鋳造)を使用すること。



2. 山腹工板(山腹工事等に適用する。)

山腹工標識板の形状寸法は、の標識板を標準とする。



支柱は、鋼製(φ50.8)で
土中に立込むのを標準とする。

山腹工標識板文字記載例

平成〇〇年度
 復旧治山事業
 〇〇〇〇国有林山腹工事
 施工 〇〇〇建設KK
 〇〇森林管理署

(注) 年度は完成時の年度を記載する。

間伐材を活用した合板特記仕様書

1. 受注者は、コンクリート型枠等の資材として合板を使用する場合は、間伐材が混入した製品を使用しなければならない。
なお、製品の調達が困難な場合等で、代替製品を利用する場合は、事前に監督職員の承諾を得なければならない。

コンクリート特記仕様書

各項目の適用等については、設計図書等によるものとし、疑義が生じた場合は監督職員の指示に従うこと。

1 コンクリートの品質規格

コンクリートの品質規格は、次表記載によること。

レデーミクストコンクリート(JIS5308により生産されたレデーミクストコンクリート)

適用工種	種類	呼び強度 (N/mm ²)	スランプ (cm)	粗骨材の最大寸 法(mm)	セメント の種類
治山ダム工(床固工・垂直壁工)	標準品	18	8	40	高炉B
護岸工・側壁水叩工					
コンクリートブロック積工の基礎コンクリート	標準品	18	8	40	高炉B
コンクリートブロック積工の胴込・裏込コンクリート	標準品	18	8	20又は25	高炉B

注)コンクリートは、上記の「適用工種」の工種に該当する品質規格のものを使用すること。

2 コンクリートの打設温度

打設するときのコンクリート温度は10℃～35℃でなければならない。

3 コンクリート水平打ち継ぎ目

(1)レイタンス除去

レイタンス除去方法は、断面幅によって区分する。

断面幅が1.0m未満の場合……ワイヤーブラシを使用してレイタンスを除去する。
除去は10時間以上24時間以内実施するものとする。

断面幅が1.0m以上の場合……レイタンス除去剤を使用するものとする。
使用方法は次表による。

区分	品質及び用法
レイタンス除去剤	凝結延長剤(ルガゾールC) (例)
使用量(原液)	標準量ルガゾールCの場合 200ml/m ² (例)
濃度	希釈液ルガゾールCの場合 50%～25% (例)
散布の時間	ブリージング現象の終期
レイタンス除去の時間	16時間～24時間後
レイタンスの除去方法	圧力水とワイヤーブラシ又はデッキブラシ
その他留意事項	(1)細目のジョロ又は噴霧器を使用して均等に散布する。 (2)型枠面に延長剤が流入しないように板等で保護する。 (3)散布後は、養生シートで囲んで風を防ぎ養生する。 (4)延長剤による未硬化部分を完全に除去する。

(2) 新旧コンクリート打継目

新旧コンクリートを清掃し、コンクリートに吸水させたのち、余分の水を取り去り、セメントペーストをコンクリート表面に塗り、デッキブラシかワイヤーブラシで、かき起こすようにしてセメントペーストを塗る。そのうえに新コンクリートを打設する。使用するセメント量はコンクリート1m³当たり1kgを標準とする。

(3)水平打継目のさし筋[治山ダム工の本体に施工する。]

- ① 鉄筋加工と施工は標準図による。
- ② 1本均等配列を基本とし、現地に応じて配筋する。
2本又は3本まとめて配筋する場合は、最小間隔を20cmとしたうえ均等に配列する。

4 鉛直打継目

(1) 施工打継目で一体化を要する継目

旧コンクリート表面を清掃し、十分吸水させたいえ、セメントペーストを塗りワイヤーブラシ等を擦り付け、セメントペーストを旧コンクリート表面の細部まで行き渡らせ、新コンクリートを打設すること。打設コンクリートは、できるだけブリージングの少ないコンクリートを打設する。従って、スランプを小さめ、かつ連行空気量をやや多めで気泡径の小さいコンクリートを打設する必要がある。また、打設高さの高いときは、再振動締め固めを行い、接合を図るものとする。

(2) 一体化させない継目[伸縮継目]

一体化をさせない打継は、型枠を取り外したままとし、清掃及びセメントペーストの塗り付け等、接合を図る処置をしてはならない。

コンクリート表面が何らかの理由により清掃状態となったときは、鉛直部の旧コンクリート面に型枠剥離剤を塗布する等、接合させないように処置しなければならない。

5 コンクリート養生

(1) コンクリート普通養生

コンクリート普通養生は、合成スポンジ10mmでコンクリート表面を覆い、散水養生を標準とする。

(2) コンクリート寒中養生

① コンクリートが凍結に至らない寒中養生は、コンクリート普通養生に加えて綿帆布等でコンクリート

ト・型枠を含めて全面を覆い、ロープ等で固定し寒風害からコンクリートを保護養生すること。

② コンクリートが凍結する恐れがある寒中養生は、凍結を防止する適切な方法で養生をすること。

練炭等火力を用いるときは、火災防止に留意するとともに、空気の流通に配慮し有害なガスを作業者が吸気しないように配慮しなければならない。

加熱することで、コンクリートが乾燥しないように、常に湿潤状態を保たなければならない。

6 コンクリート型枠剥離剤の使用

(1) コンクリート型枠剥離剤は、使用する型枠に適合するものを使用し、コンクリート表面を汚染するものを使用してはならない。

(2) コンクリート型枠剥離剤は、型枠を組立てる前に塗布するものとする。やむを得ず型枠組立後に剥離剤を塗布するときは、打設コンクリート面の汚染を防ぐためにシート等でコンクリート面を保護しなければならない。

7 斜面のコンクリート打設

治山ダムのインクライン、コンクリート水路等斜面に打設するコンクリートは、スランプの指定に係わらずたれ下がり生じないコンクリートとするため、スランプを5cm又は3cmとすることができる。この場合、単位セメント量、空気量の範囲は「コンクリート品質規格」により定めた量を確保したものとする。

コンクリートの仕上げは、突き固め平滑にコテならし仕上げとする。

水抜特記仕様書

1. 水抜きは設計図に基づき水平に設けるものとする。
水抜きに用いる材料の品質規格は、設計図に基づき下表のものを使用する。

適用工種	品 質	規 格	摘 要
コンクリート床固工	硬質塩ビ管	VU300	

モルタル特記仕様書

1. モルタルの適用工種と品質規格は、次による。

適用工種	用途	配 合								
該当なし		レデーミクストモルタルは次による。 呼び強度 N/mm ² スランプ cmのコンクリートのうち粗骨材を除いた配合とする。								
		現場練りは次による 呼び強度 N/mm ²								
単位量										
		<table border="1" style="width: 100%; text-align: center;"> <thead> <tr> <th>水</th> <th>セメント</th> <th>細骨材</th> <th>粗骨材</th> </tr> </thead> <tbody> <tr> <td></td> <td></td> <td></td> <td></td> </tr> </tbody> </table>	水	セメント	細骨材	粗骨材				
水	セメント	細骨材	粗骨材							

交通誘導員特記仕様書

1. 本工事に配置する交通誘導警備員は、警備員等の検定等に関する規則(平成17年11月18日国家公安委員会規則第20号)に基づき交通誘導警備検定合格者(1級または2級)を規制箇所毎に1名以上配置するものとする。
ただし、所轄警察署との打合せの結果、交通誘導警備検定合格者(1級または2級)以上の配置を認められた場合は、この限りではない。

2. 交通誘導警備員については下表のとおり計上しているが、道路管理者及び所轄警察署との打合せの結果または条件変更等に伴い員数に増減が生じた場合は、設計図書に関して監督職員と協議するものとし、設計変更の対象とする。

配置場所	配置員数	編成	昼夜制	交替要員の有無
可部東 地点	6名 / 1日	検定合格者： 名 その他： 6名	昼間	無し

現場環境改善（快適トイレの設置）特記仕様書

1. 内 容

受注者は、現場に以下の標準仕様を満たす快適トイレを男・女別に各1基設置することを原則とする。

ただし、女性が現場にいない場合はこの限りではなく、標準仕様から(9)及び(10)を除外するものとする。

また、(11)～(16)については、満たしていればより快適に使用出来ると思われる項目であり、必須ではないが設置を検討すること。

【快適トイレに求める標準仕様】

- (1) 洋式便座
- (2) 水洗機能（簡易水洗、し尿処理装置付き含む）
- (3) 臭い逆流防止機能（フラッパー機能）
（必要に応じて消臭剤等活用し臭い対策を取ること）
- (4) 容易に開かない施錠機能（二重ロック等）
- (5) 照明設備（電源がなくても良いもの）
- (6) 衣類掛け等のフック付、又は、荷物置き場設置機能（耐荷重5kg以上）
 - ① 鏡付きの洗面台
- (7) 便座除菌シート等の衛生用品
- (8) 入口の目隠しの設置（男女別トイレ間も含め入口が直接見えないような配置等）
- (9) 現場に男女がいる場合に男女別の明確な表示
- (10) サニタリーボックス（女性専用トイレに限る）

【推奨する仕様、付属品】

- (11) 室内寸法900×900mm以上（半畳程度以上）
- (12) 擬音装置
- (13) フィッティングボード
- (14) フラッパー機能の多重化
- (15) 窓など室内温度の調整が可能な設備
- (16) 小物置き場等（トイレトペーパー予備置き場）

2. 設置に要する費用

設置に要する費用については、当初は計上しないものとする。

設置した場合の費用は、45,000円/基・月を上限として設計変更の対象とする。

なお、運搬費は共通仮設費（率）に含むものとする。

3. 設置内容の報告

受注者は、快適トイレの設置にあたり、上記1の内容を満たすことを示す書類を添付し、監督職員と協議の上、規格・基数等の詳細について決定することとし、変更契約前に支出実態が分かる資料を監督職員あてに報告すること。

なお、設置の上限は、男女別で各1基ずつ、計2基/工事までとする。

4. その他

快適トイレの手配が困難の場合は、監督職員と協議を行い対象外とする。