

令和6年度

蛇豆谷国有林外保安林総合改良整備事業

# 関 覧 図 書

## 添付書類

- 1 契約書（案）
- 2 事業内訳書
- 3 作業仕様書
- 4 作業位置図
- 5 契約情報の公表様式

兵庫森林管理署

保安林総合改良整備事業請負契約書（案）

収 入  
印 紙

1. 事業名 蛇豆谷国有林外保安林総合改良整備事業  
 2. 事業場所 別紙図面のとおり  
 3. 事業量 別紙事業内訳書のとおり  
 4. 事業期間 自 契約締結日の翌日から  
 至 令和6年11月29日
5. 請負金額 ¥ . -  
 (うち取引に係る消費税及び地方消費税(以下「消費税」という。)  
 額 ¥ . -)  
 [注] ( ) の部分は、請負者が課税業者である場合に使用する。
6. 選択条項 別冊約款中选择される条項は次のとおりである。  
 (適用されるものは○印、削除されるものは×印である。)

適用削除の区分	選択事項		選択条項
×	契約保証金の納付		第4条第1項第1号
×	契約保証金の納付に代わる担保となる 有価証券等の提供		第4条第1項第2号
×	銀行、甲が确实と認める金融機関等の保証		第4条第1項第3号
×	公共工事履行保証証券による保証		第4条第1項第4号
×	履行保証保険契約の締結		第4条第1項第5号
×	支給材料及び貸与品		第15条
×	前払金	分の 以内	第35条第1項
×	中間前払金		第35条第3項
	部分払	回以内	第38条
×	国庫債務負担行為に係る契約の特則		第40条

7. 利用物件及び支給材料

品名	品質規格	数量	引渡場所	引渡年月日

## 8. 特約事項

- (1) 請負代金は、近畿中国森林管理局において支払うものとする。
- (2) 伐倒木の持ち出しを禁止する。
- (3) 使用材料は書面により報告し、必ず監督職員の確認を受けること。
- (4) 暴力団排除に関する特約条項は別紙1のとおり。

上記の事業について、発注者と請負者は、各々の対等な立場における合意に基づいて、本契約書及び令和6年3月27日に交付した国有林野事業造林事業請負契約約款によって公正な請負契約を締結し、信義に従って誠実にこれを履行するものとする。

また、請負者が共同事業体を結成している場合には、請負者は、別紙共同事業体協定書により契約書記載の事業を協同連帯して請け負う。

本契約の証として本書2通を作成し、双方記名押印の上、各自1通を保有する。

令和 年 月 日

発注者 住所 兵庫県宍粟市山崎町今宿100-1  
分任支出負担行為担当官  
氏名 兵庫森林管理署長 印

請負者 住所  
氏名 印

[注] 請負者が共同事業体を結成している場合においては、請負者の住所及び氏名の欄には、共同事業体の名称並びに共同事業体の代表者及びその他の構成員の住所及び氏名を記入する。

## 事業内訳書

森林事務所	事業期間	作業種	記番	国有林	林小班	数量 (ha, m)	適要
波賀	契約締結日の翌日～ 令和6年11月29日	本数調整伐	301	蛇豆谷	87い2	6.35	
			302	音水	108い4	2.14	
				計		8.49ha	
		丸太筋工	301	蛇豆谷	87い2	195	
			302	音水	108い4	170	
				計		365m	

暴力団排除に関する特約条項

(属性要件に基づく契約解除)

第1条 甲（発注者をいう。以下同じ。）は、乙（契約の相手方をいう。以下同じ。）が次の各号の一に該当すると認められるときは、何らの催告を要せず、本契約を解除することができる。

- (1) 法人等（個人、法人又は団体をいう。）の役員等（個人である場合はその者、法人である場合は役員又は支店若しくは営業所（常時契約を締結する事務所をいう。）の代表者、団体である場合は代表者、理事等、その他経営に実質的に関与している者をいう。以下同じ。）が、暴力団（暴力団員による不当な行為の防止等に関する法律（平成3年法律第77号）第2条第2号に規定する暴力団をいう。以下同じ。）又は暴力団員（同法第2条第6号に規定する暴力団員をいう。以下同じ。）であるとき
- (2) 役員等が、自己、自社若しくは第三者の不正の利益を図る目的、又は第三者に損害を加える目的をもって、暴力団又は暴力団員を利用するなどしているとき
- (3) 役員等が、暴力団又は暴力団員に対して、資金等を供給し、又は便宜を供与するなど直接的あるいは積極的に暴力団の維持、運営に協力し、若しくは関与しているとき
- (4) 役員等が、暴力団又は暴力団員であることを知りながらこれを不当に利用するなどしているとき
- (5) 役員等が、暴力団又は暴力団員と社会的に非難されるべき関係を有しているとき

(行為要件に基づく契約解除)

第2条 甲は、乙が自ら又は第三者を利用して次の各号の一に該当する行為をした場合は、何らの催告を要せず、本契約を解除することができる。

- (1) 暴力的な要求行為
- (2) 法的な責任を超えた不当な要求行為
- (3) 取引に関して脅迫的な言動をし、又は暴力を用いる行為
- (4) 偽計又は威力を用いて契約担当官等の業務を妨害する行為
- (5) その他前各号に準ずる行為

(表明確約)

第3条 乙は、第1条の各号及び第2条各号のいずれにも該当しないことを表明し、かつ、将来にわたっても該当しないことを確約する。

2 乙は、前2条各号の一に該当する行為を行った者（以下「解除対象者」という。）を再請負人等（再請負人（再請負が数次にわたるときは、全ての再請負人を含む。）、受任者（再委任以降の全ての受任者を含む。）及び再請負人若しくは受任者が当該契約に関して個別に契約する場合の当該契約の相手方をいう。以下同じ。）としないことを確

約する。

(再請負契約等に関する契約解除)

第4条 乙は、契約後に再請負人等が解除対象者であることが判明したときは、直ちに当該再請負人等との契約を解除し、又は再請負人等に対し当該解除対象者（再請負人等）との契約を解除させるようにしなければならない。

2 甲は、乙が再請負人等が解除対象者であることを知りながら契約し、若しくは再請負人等の契約を承認したとき、又は正当な理由がないのに前項の規定に反して当該再請負人等との契約を解除せず、若しくは再請負人等に対し当該解除対象者（再請負人等）との契約を解除させるための措置を講じないときは、本契約を解除することができる。

(損害賠償)

第5条 甲は、第1条、第2条及び前条第2項の規定により本契約を解除した場合は、これにより乙に生じた損害について、何ら賠償ないし補償することは要しない。

2 乙は、甲が第1条、第2条及び前条第2項の規定により本契約を解除した場合において、甲に損害が生じたときは、その損害を賠償するものとする。

(不当介入に関する通報・報告)

第6条 乙は、自ら又は再請負人等が、暴力団、暴力団員、社会運動・政治運動標ぼうゴロ等の反社会的勢力から不当要求又は業務妨害等の不当介入（以下「不当介入」という。）を受けた場合は、これを拒否し、又は再請負人等をして、これを拒否させるとともに、速やかに不当介入の事実を甲に報告するとともに、警察への通報及び捜査上必要な協力を行うものとする。

# 作業仕様書総則

1. 近畿中国森林管理局管内の造林関係請負事業の実施に当たっては、この作業仕様書、特記仕様書、造林事業請負標準仕様書、造林事業請負実行管理基準及び図面（以下、「設計図書」という。）に基づき実施するものとする。
2. 現場は、周囲を測量杭（又はテープ）等によって標示している。
3. 設計図書に基づき調達した材料（苗木・薬剤・シカ防護柵・肥料）の使用に当たっては、その使用方法、使用上の注意事項等を遵守し安全かつ適正な使用に努めること。
4. 実行記録写真は、造林事業請負実行管理基準に定める実行記録写真の撮影要領に基づき撮影することとするが、一連の記録写真は契約の記番毎に1箇所以上撮影するものとする。
5. 造林事業請負標準仕様書第21条における事故とは、4日以上 of 休業を要する労働災害、第三者に及ぼした事故及び第三者から受けた事故とする。  
監督職員が指示する様式（事故報告書）は、別に定める「請負事業事故報告書」とする。
6. 本事業の実施に必要な諸作業で、設計図書に明記していないものは、乙において実施し、その費用は乙の負担とする。

## 本数調整伐仕様書

### (間伐対象木の表示等)

1. 標準地（黄テープ環状二本線）内については、白テープ環状一本線により印付けしている。また、伐採率の目安は下表に示すとおり。

記番	国有林	林小班	樹種	伐採率（本数）	伐採率（材積）
301	蛇豆谷	87い2	スギ	20.59%	12.51%
			ヒノキ	33.33%	20.65%
302	音水	108に4	スギ	36.36%	20.34%
			ヒノキ	35.00%	23.92%

### (有用天然木の保残)

2. 造林木の中に点在又は群状に混交する有用天然木は、造林木の生育に支障とならな場合は保残する。また、造林木と競合している有用天然木のうち、形質が良く隣接す造林木と比較してその生育が良好な場合は、配置状況を考慮して保残する。

### (伐倒作業)

3. 対象木は、かかり木とならないよう完全に伐倒すると共に、保存木の被害防止に万を期すること。
4. 伐倒方向は安全な方向とし、下流での被害防止あるいは管理歩道確保のため、沢、道等への伐倒は避けること。  
なお、伐倒木が下流へ流出する可能性がある場合又は、通行の支障となる場合は取除くこと。
5. 存置する伐倒木は、樹幹を確実に地面に接地し、適当な間隔で原則等高線上に筋置き整理する。  
なお、梢端部2m程度については樹幹からの切り離しのみでもよいが、切断した梢部が転動しないよう必要な措置を講じること。
6. 伐倒木が上下に重なり合った状態で放置しないこと。

### (その他)

7. その他技術的事項に関しては、監督職員の指示に従うこと。



# 丸太筋工仕様書

## (施工方法)

1. 施工位置については、別紙の「位置図」で図示した箇所に施工すること。ただし、地形や林内の状況により施工が困難と判断される場合は、監督職員と協議のうえ、施工箇所の変更について指示を受けること。
2. 施工方法については、別紙の「丸太筋工標準図」の規格・基準を満たすものであること。ただし、監督職員の指示がある場合はこの限りではない。
3. 横木及び杭木は本数調整伐の伐倒木を利用する。
4. 根株（切り株）を利用出来る箇所は、根株（切り株）を利用する。ただし、残存木の成長の妨げないように施工すること。
5. 丸太筋工の延長を確認できる資料として、別紙「丸太筋工出来型確認表」及び写真を提出すること。

## (購入鉄線)

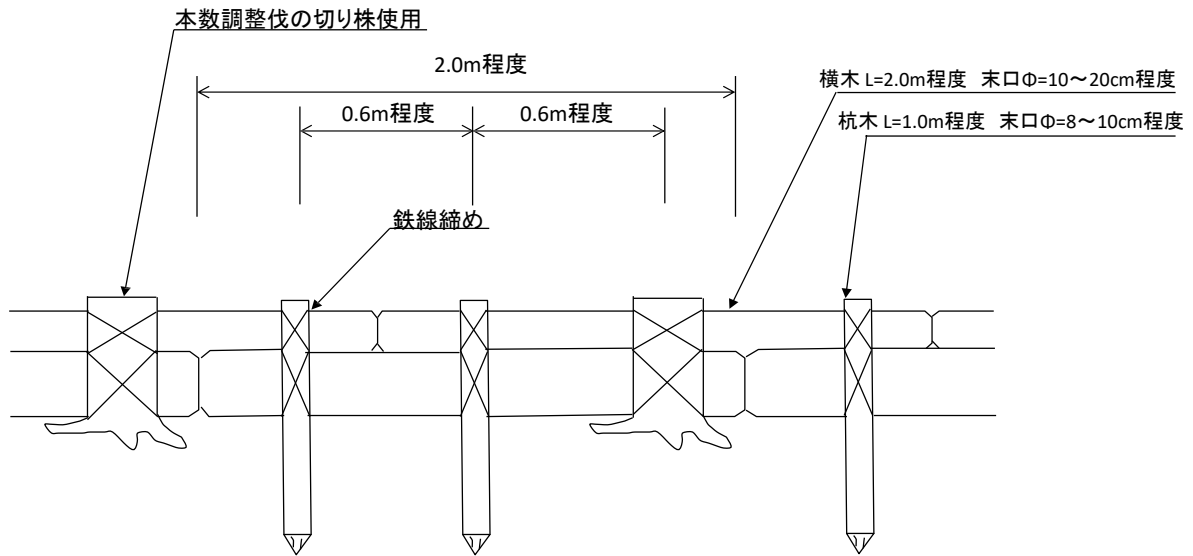
6. 鉄線は、12#なまし、数量は1,990m（丸太筋工365m分）とする。
7. 資材は監督職員の確認を受けてから使用すること。

## (その他)

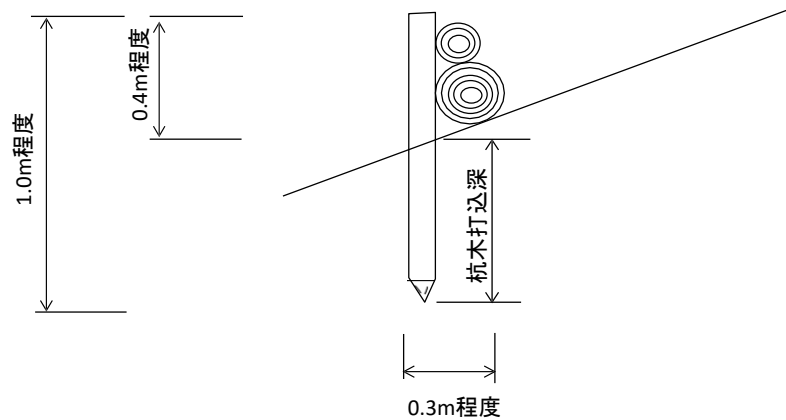
8. その他技術的事項に関しては、監督職員の指示に従うこと。

# 丸太筋工標準図

## 正面図



## 断面図



※杭木打込深は、杭木長さの1/2以上とする

数量表 10mあたりで算出			
名称	規格	数量・単位	備考
横木	L=2.0m程度, 末口Φ=10~20cm程度	10本 0.45m <sup>3</sup>	間伐材 1本あたり0.045m <sup>3</sup>
杭木	L=1.0m程度, 末口Φ=8~10cm程度	15本 0.12m <sup>3</sup>	間伐材 1本あたり0.008m <sup>3</sup>
切株	本数調整伐後の切株使用	2株	本数調整伐後の切株
鉄線	12#, なまし	53m 2.12kg	杭1本 結束1箇所 1箇所あたり1.5m 株1株 結束1箇所 1箇所あたり2.0m



令和 年 月 日

監督職員 殿

請負者 住所

氏名

### 使用材料承認願い

令和 年 月 日に請負契約を締結した蛇豆谷国有林外保安林総合改良整備事業について、下記材料を使用いたしますので承認願います。

記

購入品	メーカー又は販売店	規格

# 請負事業事故報告書

令和 年 月 日

監督職員

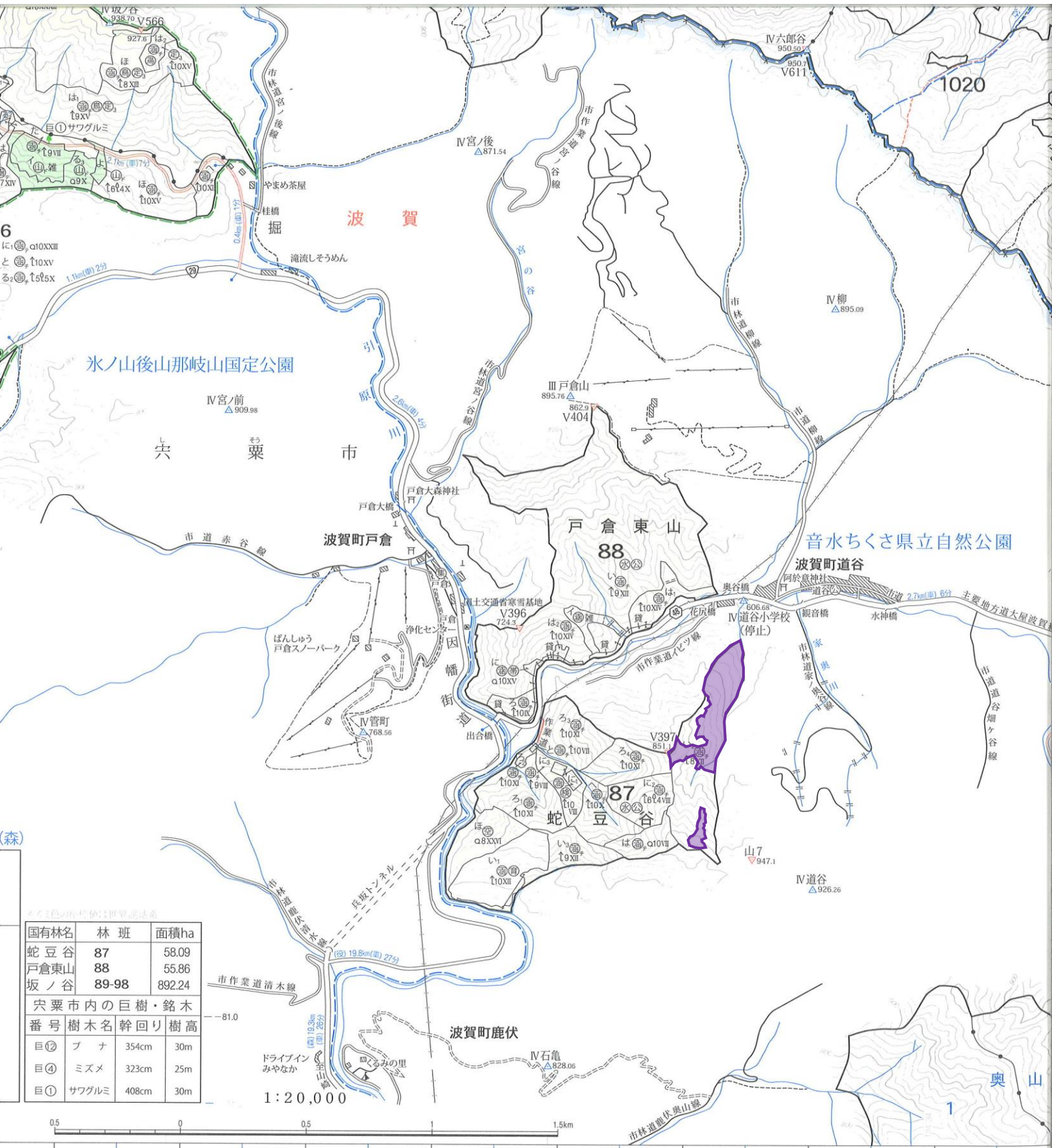
殿

請負者

現場代理人

事業名								事業場所							
発生日時	令和 年 月 日(曜日)				時	分	天候								
災害発生状況・原因	①どのような場所で ②どのような作業をしているときに ③どのような物または環境に ④どのような不安全または有害な状態であって ⑤どのようにして災害が発生したかを詳細に記入する。また、略図を添付する。														
被害状況	人的被害・物的被害を記載														
被災者	氏名				生年月日	年	月	日(歳)	性別	男・女	職業				
	連絡先										経験年数				
	傷病名				傷病部位				休業見込期間・死亡日時			被災場所			
今後の対策															
所見・状況															

注)労働災害(4日以上 of 休業を要する災害)、第三者に及ぼした事故及び第三者から受けた事故が発生した場合に監督職員に速やかに報告する。

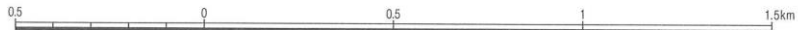


国有林名	林班	面積ha
蛇豆谷	87	58.09
戸倉東山	88	55.86
坂ノ谷	89-98	892.24

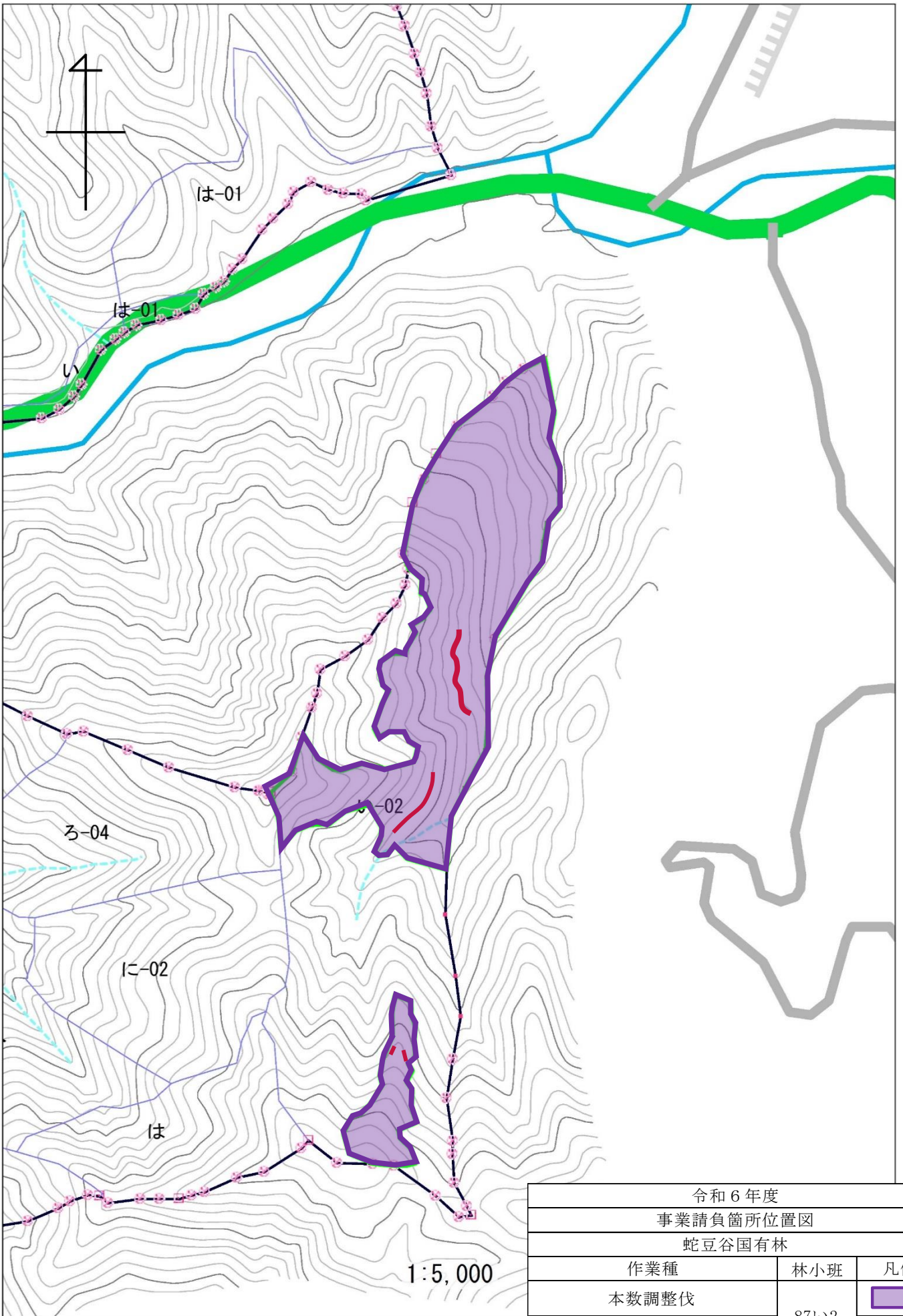
  



宍粟市内の巨樹・銘木			
番号	樹木名	幹回り	樹高
巨②	ブナ	354cm	30m
巨④	ミズメ	323cm	25m
巨①	サワグルミ	408cm	30m

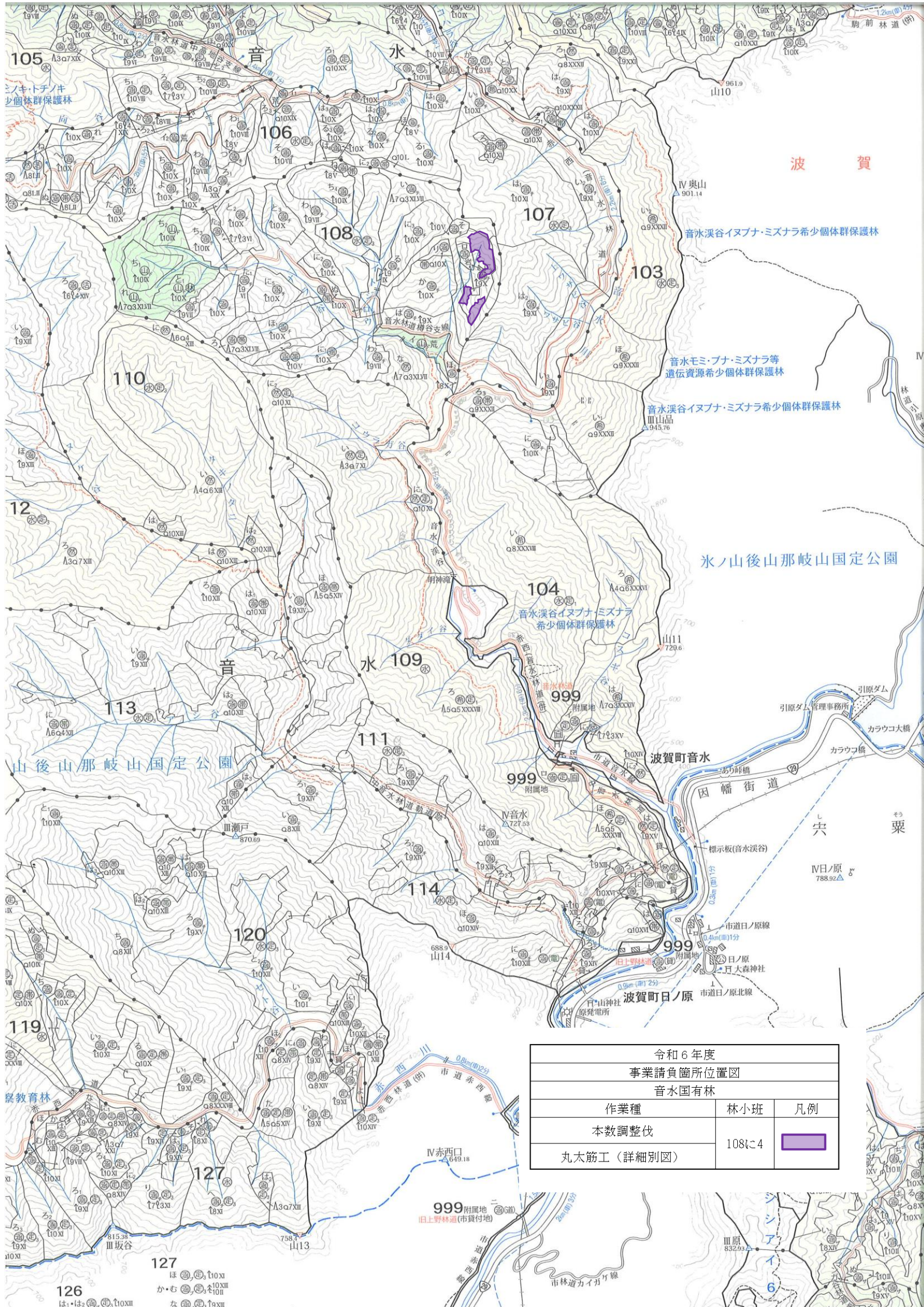
1:20,000



令和6年度 事業請負箇所位置図 蛇豆谷国有林		
作業種	林小班	凡例
本数調整伐	87い2	
丸太筋工 (詳細別図)		



令和6年度		
事業請負箇所位置図		
蛇豆谷国有林		
作業種	林小班	凡例
本数調整伐	87い2	
丸太筋工		



波賀

音水渓谷イヌブナ・ミズナラ希少個体群保護林

音水モミ・ブナ・ミズナラ等  
遺伝資源希少個体群保護林

音水渓谷イヌブナ・ミズナラ希少個体群保護林

氷ノ山後山那岐山国定公園


104  
音水渓谷イヌブナ・ミズナラ  
希少個体群保護林

山後山那岐山国定公園

波賀町音水

栗

IV日ノ原  
789.2△

令和6年度 事業請負箇所位置図 音水国有林		
作業種	林小班	凡例
本数調整伐	108に4	
丸太筋工（詳細別図）		

999 附属地  
旧上野林道(市買付地)

III原  
832.9△

6

127

126





(別紙) 契約情報の公表様式

令和 6 年度 請負事業の作業条件等(造林)

兵庫森林管理署

事業名 : 蛇豆谷国有林外保安林総合改良整備事業

作業種	国有林	林小班	実行数量	事業期間	林分条件	作業条件			
					傾斜及び植生量	作業手段	人員輸送 距離 (往復・km)	通勤時間 (往復・分)	通勤起点
本数調整伐	蛇豆谷	87い2	6.35ha	契約締結日の翌日～ 令和6年11月29日	難 36% やや難 64%	機械 (人力併用)	41.20	50	宍粟市役所 波賀市民局
本数調整伐	音水	108い4	2.14ha	契約締結日の翌日～ 令和6年11月29日	難 76% やや難 24%	機械 (人力併用)	27.20	48	宍粟市役所 波賀市民局
	計		8.49ha						
丸太筋工	蛇豆谷	87い2	195m	契約締結日の翌日～ 令和6年11月29日	—	人力	41.20	50	宍粟市役所 波賀市民局
丸太筋工	音水	108い4	170m	契約締結日の翌日～ 令和6年11月29日	—	人力	27.20	48	宍粟市役所 波賀市民局
	計		365m						