

令和6年度

閲覧図書

事業名 有松山国有林森林整備事業

(間伐・伐採系・造林)

- (1) 入札者注意書
- (2) 契約書（案）
- (3) 契約情報の公表様式
- (4) 森林作業道作設予定図

広島森林管理署

入札者注意書

入札者(代理人を含む。以下同じ。)は、入札公告、入札説明書、仕様書、契約書案及び本書記載事項等、当発注機関が提示した条件を熟知のうえ、入札して下さい。

1. 入札者は、私的独占の禁止及び公正取引の確保に関する法律(昭和22年法律第54号)等に抵触する行為を行ってはならない。
2. 入札者は、入札に当たっては、競争を制限する目的で他の入札参加者と入札価格又は入札意思についていかなる相談も行わず、独自に入札価格を定めなければならない。
3. 入札者は、落札決定前に他の入札参加者に対して入札価格を意図的に開示してはならない。
4. 入札書は所定の用紙を使用し、入札物件番号毎に別葉にすること。
ただし、電子調達システムによる入札参加者は、同システムにおいて入札書を作成すること。
5. 入札書には、入札者が消費税及び地方消費税に係る課税業者であるか、免税業者であるかを問わず、各入札者が見積もった契約金額の110分の100に相当する金額を記載すること。
ただし、落札決定に当たっては入札書に記載された金額に当該金額の100分の10に相当する額を加算した金額(当該金額に1円未満の端数があるときは、その端数を切り捨てた金額)をもって落札金額(契約金額)とする。
6. 入札者は、入札書提出前に競争参加資格があることが確認された旨の通知書の写しを提出すること。
7. 本人以外の代理人が入札するときは、入札前に予め委任状又は委任権限を証明した書類を提出すること。また、入札書には代理人の記名を必ず行うこと。
8. 入札・開札の時刻は、入札会場の時計に基づく。
9. 入札者は、暴力団排除に関する誓約事項(別紙)について入札前に確認しなければならず、入札書の提出をもってこれに同意したものとする。
10. 次の各号の一に該当する入札書は、これを無効とする。
 - (1) 入札公告等に示した競争に参加する資格を有しない者のした入札書
 - (2) 指名競争の場合において指名をしていない者の提出した入札書
 - (3) 入札金額、入札物件名、入札物件番号を付した場合にあっては入札物件番号の記載のない入札書
 - (4) 入札者の記名を欠く入札書。または、委任状又は委任権限を証明した書類を提出している場合は、入札者及び代理人の記名を欠く入札書
 - (5) 委任状を持参しない代理人のした入札書
 - (6) 誤字、脱字等により意思表示が不明瞭である入札書
 - (7) 入札金額の記載を訂正した入札書
 - (8) 入札時刻に遅れてした入札、又は郵便入札の場合に、定められた日時までに指定された場所に到達しなかった入札書
 - (9) 入札書に添付して内訳書を提出することが求められている場合にあつては、未提出である者又は提出された内訳書に不備があると認められる者のした入札書
 - (10) 明らかに連合によると認められる入札書
 - (11) 同一事項の入札について、入札者が2通以上なした入札書
 - (12) 入札保証金(その納付に代え予決令第78条に基づき提供される担保を含む。以下同じ。)の納付が必要な場合において、同保証金の納付がないか、又はその納付金額が不足しているとき。
 - (13) 国を被保険者とする入札保証保険契約の締結により入札保証金が免除される場合において、当該入札保証保険証券の提出がないか、又はその保険金額が不足しているとき。

- (14) 入札保証金又は入札保証保険証券が定められた日時までに、指定された場所に到達しなかったとき。
- (15) 暴力団排除に関する誓約事項(別紙)について、虚偽又はこれに反する行為が認められた入札
- (16) その他入札に関する条件に違反した入札
11. 一旦提出した入札書は、引き換え、変更又は取り消しをすることができない。
12. 開札前に入札者から錯誤等を理由として、自らのした入札書を無効にしたい旨の申し出があっても受理しない。また、落札宣言後は、錯誤等を理由に入札の無効の申し出があっても受理しない。
13. 開札は、入札者の面前で行う。ただし、入札者が立ち合わない時は、入札事務に関係のない職員を立ち合わせて開札する。
14. 開札の結果、予定価格に達するものがない場合は、再度の入札を行うことがある。その場合、無効の入札をした者は参加することができない。
15. 予定価格が1千万円を超える工事又は製造その他の請負契約に係る入札については、低入札価格調査制度があり、次による。
- (1) 予定価格が1千万円を超える製造その他の請負契約に係る入札において、落札となるべき者の入札価格によっては、落札の決定を保留し、調査の結果、当該契約の内容に適合した履行がなされない恐れがあると認められるとき、又はその者と契約を締結することが公正な取引の秩序を乱すこととなる恐れがあつて、著しく不相当であると認められるときは、最低額の入札者であっても落札者とならない場合がある。
- (2) (1)の当該契約の内容に適合した履行がなされない恐れがある入札又はその者と契約を締結することが公正な取引の秩序を乱すこととなる恐れがある入札を行った者は、当発注機関の調査に協力しなければならない。
- (3) (1)により、落札決定を保留している期間中、入札者は入札を撤回することができない。
- (4) (1)の場合において、後日落札者を決定したときは、入札者に通知する。
16. 落札となるべき同価格(総合評価落札方式による場合は「同評価値」)の入札をした者が2人以上あるときは、「くじ」により落札者を決定する。
- なお、この場合、同価格(同評価値)の入札をした者のうち、くじを引かない者、入札に立ち合わない者があるときは、これに代わって入札執行事務に関係のない職員にくじを引かせ落札者を決定する。
17. 契約の成立は、契約書に双方記名押印したときとする。
18. 落札者が契約を結ばないときは、入札保証金又は入札保証保険証券が納付されている場合は当該入札保証金又は入札保証保険証券は国庫に帰属するものとし、入札保証金又は入札保証保険証券が納付されていない場合は落札金額(入札書に記載した金額の100分の110に相当する金額)の100分の5に相当する金額を違約金として徴収する。
19. 入札者が入札場を離れる場合は、必ず入札執行者に連絡すること。
20. 入札者が連合し、又は連合するおそれがあり、その他入札を公正に行うことができない事情があると認めるときは、入札の執行を中止する。
21. このほか不明の点は、入札前に問い合わせること。

暴力団排除に関する誓約事項

当社（個人である場合は私、団体である場合は当団体）は、下記1及び2のいずれにも該当せず、また、将来においても該当しないことを誓約します。

この誓約が虚偽であり、又はこの誓約に反したことにより、当方が不利益を被ることとなっても、異議は一切申し立てません。

また、貴省の求めに応じ、当方の役員名簿（有価証券報告書に記載のもの。ただし、有価証券報告書を作成していない場合は、役職名、氏名及び生年月日の一覧表）を警察に提供することについて同意します。

記

1 契約の相手方として不適当な者

- (1) 法人等（個人、法人又は団体をいう。）の役員等（個人である場合はその者、法人である場合は役員又は支店若しくは営業所（常時契約を締結する事務所をいう。）の代表者、団体である場合は代表者、理事等、その他経営に実質的に関与している者をいう。以下同じ。）が、暴力団（暴力団員による不当な行為の防止等に関する法律（平成3年法律第77号）第2条第2号に規定する暴力団をいう。以下同じ。）又は暴力団員（同法第2条第6号に規定する暴力団員をいう。以下同じ。）であるとき
- (2) 役員等が、自己、自社若しくは第三者の不正の利益を図る目的、又は第三者に損害を加える目的をもって、暴力団又は暴力団員を利用するなどしているとき
- (3) 役員等が、暴力団又は暴力団員に対して、資金等を供給し、又は便宜を供与するなど直接的あるいは積極的に暴力団の維持、運営に協力し、若しくは関与しているとき
- (4) 役員等が、暴力団又は暴力団員であることを知りながらこれを不当に利用するなどしているとき
- (5) 役員等が、暴力団又は暴力団員と社会的に非難されるべき関係を有しているとき

2 契約の相手方として不適当な行為をする者

- (1) 暴力的な要求行為を行う者
- (2) 法的な責任を超えた不当な要求行為を行う者
- (3) 取引に関して脅迫的な言動をし、又は暴力を用いる行為を行う者
- (4) 偽計又は威力を用いて契約担当官等の業務を妨害する行為を行う者
- (5) その他前各号に準ずる行為を行う者

上記事項について、入札書の提出をもって誓約します。

森林整備事業（間伐・伐採系・造林）請負契約書（案）

- 1 事業名、請負物件、契約面積、請負予定数量、請負予定金額、事業場所及び生産完了検査場所

事業名	請負物件	契約面積	請 負 予定数量	請負予定金額	事業 場所	生産完 了検査 場所
有松山国有林 森林整備事業 （間伐・伐採系 ・造林）	ヒノキ	34.75 ha 記番別作 業内訳書 のとおり	2800 m ³ 作業工程 別数量内 訳書のと おり	請負金額 円也 （うち取引に係る消費税及び地方 消費税額 円也）	広島県三原 市高坂町 有松山国有 林1021ち 林小班外	有松山 国有林 1021ち 林小班 山元土 場外

（注）「取引に係る消費税及び地方消費税額」は、消費税法第28条1項及び第29条並びに地方税法第72条の82及び第72条の83の規定に基づき算出したもので、請負金額に10/110を乗じて得た額である。

- 2 事業期間

自 契約締結日の翌日

至 令和7年2月19日

- 3 選択条項 別冊約款中選択される条項は次のとおりである。

（選択されるものは○印、削除されるものは×印。）

適用削除の区分	選択事項		選択条項
×	契約保証金の納付		第4条第1項第1号
×	契約保証金の納付に代わる担保となる有価証券等の提供		第4条第1項第2号
×	銀行、甲が確実と認める金融機関等の保証		第4条第1項第3号
×	公共工事履行保証証券による保証		第4条第1項第4号
×	履行保証保険契約の締結		第4条第1項第5号
○	支給材料及び貸与品		第15条
×	前金払	分の 以内	第35条第1項
×	中間前金払		第35条第4項
	部分払	月1回以内	第38条
×	国庫債務負担行為に係る契約の特則		第40条

（注）国庫債務負担行為に係る契約にあつては、別紙を添付する。

- 4 支給材料及び貸与物件

品名	品質規格	数量	引渡予定場所	引渡予定月日
素材トラック運搬送状	複写式用紙番号1337	5冊	広島森林管理署	契約締結の日
植栽器具	コンテナ苗用	別途協議	広島森林管理署	別途協議

5 特約事項

- (1) 請負代金は、近畿中国森林管理局において支払うものとする。
- (2) 採用された技術提案について、請負者は履行するものとする。 別紙1のとおり
- (3) 採用された技術等にかかわる提案を履行できなかった場合で、再度事業実施が困難あるいは合理的でない場合は、発注者は請負者に対して契約金額の減額または損害賠償請求を行なうことができるものとする。
- (4) 特記仕様書については別紙2のとおり。
- (5) 使用材料は書面により報告し、必ず承認を受けること。
- (6) 貸与物件については必要に応じて別途協議するものとする。
- (7) 暴力団排除に関する特約条項は、別紙3のとおり。

上記の事業について、発注者と請負者は、各々の対等な立場における合意に基づいて、本契約書及び令和6年3月19日に交付した国有林野事業製品生産請負事業請負契約約款によって公正な請負契約を締結し、信義に従って誠実にこれを履行するものとする。

本契約の証として本書2通を作成し、当事者記名押印の上、各自1通を保有する。

令和 年 月 日

発注者 住所 広島県広島市中区吉島東3丁目2番51号
分任支出負担行為担当官
広島森林管理署長 印

請負者 住所

氏名

印

別紙 1

技術提案に関する特約事項

提案項目	提案内容
安全管理への工夫と対策	
事業計画の工程管理 (工程管理に係わる技術的 所見)	
事業上の課題に係わる技 術的所見 「課題：壊れにくい森林作 業道作設の工夫と汚濁水 の流出防止対策」	
事業上の課題に係わる技 術的所見 「課題：植付作業を効率的 に行うための皆伐作業の 工夫」	①造林経費削減のための集材、枝条整理の取組 ②林業機械等を活用した造林作業の省力・省略化の取組 ③確実な更新と保育経費削減のための植栽木の生長促進や 下層植生の繁茂抑制等に係る取組
品質の確認方法及び管理 に対する技術的所見 「課題：収益性の高い造材 方法の工夫」	

特記仕様書

1 伐倒

保育間伐搬出見込地における間伐（以下活用型間伐）方法は、材積率 34%を上限とする 1 伐 2 残又は 1 伐 3 残の列状間伐とし、残存列内の間伐を含めるものとする。

それ以外の伐倒木については、定性間伐を原則とし、必要に応じて後続作業の支障とならない箇所を集積するか、等高線に平行に存置すること。ただし、造林木が少ない箇所等については監督職員の指示によるものとする。なお、小班毎の伐採率は、監督職員へ確認の上、実行すること。

2 森林作業道

- (1) 路線計画を変更する場合は、速やかに提出すること。
- (2) 事業終了後の施行状況等の検査により、林地保全上特に問題があると認められる場合は、盛土の転圧、排水溝の設置等の措置を講じさせる場合がある。

3 生産性向上の取り組み

- (1) 「製品生産事業請負実行管理基準」に定める様式第 9 号の事業日報は、別紙様式 2 を参考に作成のうえ提出すること。
- (2) 毎月、作業日報（様式 2）を基に「月別工程管理表（別紙様式 1）」を作成のうえ、月別請負進行状況報告書（様式 7）と併せて、翌月 5 日までに提出すること。（主伐・間伐別に提出すること。）
- (3) 上記の様式にあたっては、必要な項目が網羅されている場合は、任意の様式でも差し支えないものとする。

4 林地整理（植付補助作業）

植付作業において、過去の倒木、ササ、シダの繁茂等により植付の支障となる箇所は林地整理を行うこと。

5 伐採・作業道作設に関しては、保安林内の立木の伐採協議及び土地の形質変更協議が整った後に実行すること。

6 伐採・搬出に際して、区域内外の残存立木（下層植栽木も含む）を損傷させないこと。ただし、損傷を与える恐れのあるときは、事前に監督職員の指示に従い、保護の措置を講じなければならない。

7 作業に際して、一般通行車両等への危険が予想される区域においては通行規制を行い、誘導員を配置するなど一般通行車両等の安全確保に必要な措置を講ずること。

- 8 常時流水のある沢等を横断する場合は、河川の濁水防止に配慮するため、適宜、河川の水流のルート変更や木橋等の設置に努めること。また、事業期間を通じて、濁水防止に十分注意を払うこと。
- 9 林道等でトラック運搬に支障のある箇所は適宜補修し、公道等で人家等に近接する箇所は十分注意して走行するなど、運行の安全を確保すること。
- 10 本事業により出材する素材については、委託販売及びシステム販売を予定している。一般材は指定委託市場への委託販売、その他の低質材はシステム販売となる。システム販売で販売する素材については、トラックの積込みが容易な状態で土場に集積しておくこと。
- 11 材の販売実施時は監督職員の指示に従い、速やかに数量の確定を行うよう努めること。
- 12 指定委託市場へ運搬する一般材の品質については、市況やシステム販売の契約状況に鑑み、監督職員の指示により決定するものとする。
- 13 事業地周辺には高圧線の鉄塔や高速道路が存在するため、立木の伐倒方向に十分に注意して作業を行うこと。
- 14 その他、本特記仕様書に定めのない事項については、監督職員の指示によるものとする。

月別工程管理表(主伐・間伐)

令和〇年〇月〇日

森林管理署長 殿

事業体名：	契約事業名： 〇〇〇国有林森林整備事業 予定生産量： 〇,〇〇〇m ³ 事業期間： 令和〇年〇月〇日～令和〇年〇月〇日
-------	--

作業工程	使用機械	前月末累計		月		月		生産性 A/B (m ³ /人日)
		実行量 (m ³)	人員数 (人)	実行量 (m ³)	人員数 (人)	実行量 A (m ³)	人員数 B (人)	
実働日 (日)		日		日		日		
主 作 業	伐 倒	チェーンソー						
		ハーベスタ						
	木寄・集材	グラップル・集材機						
	造材	プロセッサ						
		チェーンソー						
	運材	フォワーダ						
	巻立	グラップル						
主作業計								
副 作 業	森林作業道作設(m)							
	トラック運搬							
	検知							
	準備工・踏査							
	搬出道補修							
	機械整備							
	その他(林内)							
	その他(林外)							
	副作業計							
合計								
生 産 性								

※延人員は1日8時間を1人とする。(1日8時間を超える時間は8時間を以て1人とする。)

※実行量の合計は「巻立」の量とする。

※造林作業及び間伐の存置部分は除くこと。

作業日報

[指示・報告・承諾・連絡等記録簿]

日付	6年	月	日	天候	作業場所	国有林	林小班
記入者(現場代理人)氏名					林地保全に関する記録		
監督職員(補助)からの指示事項等 <input type="checkbox"/> 指示 <input type="checkbox"/> 確認					1 下流への濁水流出の有無 ※有の場合は森林作業道等の点検を実施し2の欄に記入する。(無の場合は2以降の記載は不要) <input type="checkbox"/> 有 <input type="checkbox"/> 無		
監督職員(補助)への報告事項					2 1の点検の結果確認した濁水流出の原因と監督職員へ報告した年月日 (原因) (実施年月日) 月 日		
監督職員(補助)との承諾事項等 <input type="checkbox"/> 承諾 <input type="checkbox"/> 連絡 <input type="checkbox"/> 提出 <input type="checkbox"/> 協議					3 2の原因を解消するために実施した措置と実施年月日 (措置内容) (実施年月日) 月 日		
その他特記事項					※監督職員から指示を受けた措置の内容 (※指示を受けた場合) (指示日) 月 日 (措置内容) (実施年月日) 月 日		

作業内容 ※延人員は1日8時間を1人とする。(1日8時間を超える時間は8時間を以て1人とする。)

1H=0.125人工

作業種	伐倒		木寄・集材		造材	運材	巻立 (検知含む)	主作業計	伐倒
	主伐 (皆伐)	間伐 (活用)	架線	路網					間伐 (存置)
出役延人員	人	人	人	人	人	人	人	人	人
出来高数量 (m3, m)									
使用機械									

作業種	森林作業道 作設	トラック運搬		準備工 ・踏査	搬出道 補修	機械 整備	その他 (林内)	その他 (林外)	副作業 計
		市場	中間土場						
出役延人員	人	人	人	人	人	人	人	人	人
出来高数量 (m3, m)									
使用機械									

※活用型であっても、搬出を伴わない区域の伐倒は「間伐(存置)」に記入すること。

※その他(林内)の作業とは、山元土場作設・撤収、架線架設・撤収を記入すること。

※その他(林外)の作業とは、機械搬入・搬出、倉庫等設営・撤去、事業打合せ、労働安全関係などを記入すること。

様式2（造林用） ※造林事業がある場合に使用（防護柵設置・植付等。ただし、存置型間伐は素材生産用を使用すること）

作業日報〔指示・報告・承諾・連絡等記録簿〕		記入者（現場代理人）氏名			
日付（天候）	月 日（ ）	月 日（ ）	月 日（ ）	月 日（ ）	月 日（ ）
作業場所 （国有林・林小班）					
監督職員（補助）からの 報告・連絡事項					
監督職員（補助）に対する 連絡事項					
協議事項					
その他特記事項					
作業内容	作業種				
	出役人員（人）	人	人	人	人
	出来高 <small>ha m³ m</small>				
	使用機械				

※注）延人員は1日8時間を1人とする。（1日8時間を超える時間は8時間を以て1人とする。）※1H=0.125人工

暴力団排除に関する特約条項

(属性要件に基づく契約解除)

第1条 甲（発注者をいう。以下同じ。）は、乙（契約の相手方をいう。以下同じ。）が次の各号のいずれかに該当すると認められるときは、何らの催告を要せず、本契約を解除することができる。

- (1) 法人等（個人、法人又は団体をいう。）の役員等（個人である場合はその者、法人である場合は役員又は支店若しくは営業所（常時契約を締結する事務所をいう。）の代表者、団体である場合は代表者、理事等、その他経営に実質的に関与している者をいう。以下同じ。）が、暴力団（暴力団員による不当な行為の防止等に関する法律（平成3年法律第77号）第2条第2号に規定する暴力団をいう。以下同じ。）又は暴力団員（同法第2条第6号に規定する暴力団員をいう。以下同じ。）であるとき
 - (2) 役員等が、自己、自社若しくは第三者の不正の利益を図る目的、又は第三者に損害を加える目的をもって、暴力団又は暴力団員を利用するなどしているとき
 - (3) 役員等が、暴力団又は暴力団員に対して、資金等を供給し、又は便宜を供与するなど直接的あるいは積極的に暴力団の維持、運営に協力し、若しくは関与しているとき
 - (4) 役員等が、暴力団又は暴力団員であることを知りながらこれを不当に利用するなどしているとき
 - (5) 役員等が、暴力団又は暴力団員と社会的に非難されるべき関係を有しているとき
- (行為要件に基づく契約解除)

第2条 甲は、乙が自ら又は第三者を利用して次の各号のいずれかに該当する行為をした場合は、何らの催告を要せず、本契約を解除することができる。

- (1) 暴力的な要求行為
- (2) 法的な責任を超えた不当な要求行為
- (3) 取引に関して脅迫的な言動をし、又は暴力を用いる行為
- (4) 偽計又は威力を用いて契約担当官等の業務を妨害する行為
- (5) その他前各号に準ずる行為

(表明確約)

第3条 乙は、第1条各号及び第2条各号のいずれにも該当しないことを表明し、かつ、将来にわたっても該当しないことを確約する。

(損害賠償)

第4条 甲は、第1条及び第2条の規定により本契約を解除した場合は、これにより乙に生じた損害について、何ら賠償ないし補償することは要しない。

2 乙は、甲が第1条及び第2条の規定により本契約を解除した場合において、甲に損害が生じたときは、その損害を賠償するものとする。

(不当介入に関する通報・報告)

第5条 乙は、自ら又は再請負人等が、暴力団、暴力団員、社会運動・政治運動標ぼうゴロ等の反社会的勢力から不当要求又は業務妨害等の不当介入（以下「不当介入」という。）を受けた場合は、これを拒否し、又は再請負人等をして、これを拒否させるとともに、速やかに不当介入の事実を甲に報告するとともに、警察への通報及び捜査上必要な協力を行うものとする。

記 番 別 作 業 内 訳 書

(単位：ha)

(国有林名) 林小班	作業種	区域 面積	控除 面積	契約 面積	作業予定期間		備考	
					自	至		
有松山 1022は1	保護伐	2.81 ha	0.55 ha	2.26 ha	契約締結の翌日	令和7年2月19日		
有松山 1022は2	保護伐	1.10 ha	0.00 ha	1.10 ha				
小計		3.91 ha	0.55 ha	3.36 ha				
有松山 1021ち	保育間伐	3.05 ha	0.00 ha	3.05 ha				
有松山 1021ぬ	保育間伐	2.77 ha	0.91 ha	1.86 ha				
有松山 1021る1	保育間伐	5.49 ha	0.55 ha	4.94 ha				
有松山 1021る2	保育間伐	2.49 ha	0.00 ha	2.49 ha				
有松山 1021わ	保育間伐	0.83 ha	0.00 ha	0.83 ha				
有松山 1022ろ1	保育間伐	1.15 ha	0.00 ha	1.15 ha				
有松山 1022ろ2	保育間伐	4.88 ha	0.49 ha	4.39 ha				
有松山 1022ろ3	保育間伐	0.82 ha	0.00 ha	0.82 ha				
有松山 1022ろ4	保育間伐	2.56 ha	0.26 ha	2.30 ha				
有松山 1022わ1	保育間伐	0.49 ha	0.00 ha	0.49 ha				
有松山 1022わ2	保育間伐	3.22 ha	0.70 ha	2.52 ha				
有松山 1022わ3	保育間伐	3.65 ha	1.06 ha	2.59 ha				
有松山 1022わ4	保育間伐	4.41 ha	1.45 ha	2.96 ha				
有松山 1022か	保育間伐	1.50 ha	0.50 ha	1.00 ha				
小計		37.31 ha	5.92 ha	31.39 ha				
合計		41.22 ha	6.47 ha	34.75 ha				
(国有林名) 林小班	作業種	契約 面積		植付 本数			作業予定期間	
					自	至		
有松山 1022は1	植付	2.26 ha		4,520 本	契約締結の翌日	令和7年2月19日	コンテナ苗	
有松山 1022は2	植付	1.10 ha		2,200 本			コンテナ苗	
合計		3.36 ha		6,720 本				
(国有林名) 林小班	作業種	契約 面積		数量	作業予定期間		備考	
					自	至		
有松山 1022は1	防護柵	2.17 ha		1,000 m	契約締結の翌日	令和7年2月19日		
合計		2.17 ha		1,000 m				
有松山 1022は1	単木保護	0.09 ha		180 本	契約締結の翌日	令和7年2月19日		
有松山 1022は2	単木保護	1.10 ha		2,200 本				
合計		1.19 ha		2,380 本				

立木資材内訳書

国有林 林小班	伐採種	面積 ha	樹種	本数 本	材積 m ³	備考
有松山 1022は1	保護伐	2.26	ヒノキ	3,341	1,009.70	素材生産見込数量： 470 m ³
有松山 1022は2	保護伐	1.10	ヒノキ	1,430	499.24	素材生産見込数量： 120 m ³
小計		3.36		4,771	1,508.94	590 m ³
有松山 1021ち	保育間伐	3.05	ヒノキ	1,266	329.28	素材生産見込数量： 170 m ³
有松山 1021ぬ	保育間伐	1.86	ヒノキ	638	363.05	素材生産見込数量： 195 m ³
有松山 1021る1	保育間伐	4.94	ヒノキ	1,693	964.26	素材生産見込数量： 385 m ³
有松山 1021る2	保育間伐	2.49	ヒノキ	857	486.05	素材生産見込数量： 240 m ³
有松山 1021わ	保育間伐	0.83	ヒノキ	286	162.01	素材生産見込数量： 70 m ³
有松山 1022ろ1	保育間伐	1.15	ヒノキ	483	124.17	素材生産見込数量： 15 m ³
有松山 1022ろ2	保育間伐	4.39	ヒノキ	1,810	473.97	素材生産見込数量： 245 m ³
有松山 1022ろ3	保育間伐	0.82	ヒノキ	348	88.53	素材生産見込数量： 45 m ³
有松山 1022ろ4	保育間伐	2.30	ヒノキ	946	248.32	素材生産見込数量： 135 m ³
有松山 1022わ1	保育間伐	0.49	ヒノキ	175	95.67	素材生産見込数量： 50 m ³
有松山 1022わ2	保育間伐	2.52	ヒノキ	858	491.89	素材生産見込数量： 265 m ³
有松山 1022わ3	保育間伐	2.59	ヒノキ	880	505.55	素材生産見込数量： 150 m ³
有松山 1022わ4	保育間伐	2.96	ヒノキ	1,242	323.55	素材生産見込数量： 145 m ³
有松山 1022か	保育間伐	1.00	ヒノキ	351	195.21	素材生産見込数量： 100 m ³
小計		31.39		11,833	4,851.51	2,210 m ³
合計		34.75		16,604	6,360.45	素材生産見込数量： 2,800 m ³
						(うち低質材見込数量) 940 m ³

作業工程別数量内訳書

材種	作業工程	細目	数量	備考
立木	伐倒	保護伐	1,509 m ³	
立木	伐倒	保育間伐	4,852 m ³	
		合計	6,361 m ³	
素材	集造材・運材		2,800 m ³	
	内訳	一般材	1,860 m ³	
		低質材	940 m ³	運材は山元土場までとする。
		合計	2,800 m ³	
素材	トラック運搬	一般材	1,860 m ³	有松山 山元土場～ 広島県森林組合連合会三原久井木材共販所
		合計	1,860 m ³	
造林	植付	ヒノキ	3.36 ha	コンテナ苗：6,720本
		合計	3.36 ha	
造林	獣害対策	防護網	1,000 m	
造林	獣害対策	単木保護	2,380 本	
その他	木材搬出道補修		1式	別紙作業内訳書のとおり

注)端数処理により、合計が一致しない場合がある。

製品生産事業請負近畿中国森林管理局仕様書

第1 適用範囲

- (1) この仕様書は、近畿中国森林管理局管内の森林管理署及び森林管理事務所が実施する製品生産事業請負に適用する。
- (2) 前項の製品生産事業請負の実行においては、「国有林野事業製品生産事業請負契約約款」（以下「請負契約約款」という。）及び「製品生産事業請負標準仕様書」（以下「標準仕様書」という。）の定めによるほか、この仕様書によらなければならない。ただし、個々の事業に対し特別必要な事項については、森林管理署長及び森林管理事務所長（以下「署長等」という。）が別に定める特記仕様書によるものとする。
- (3) 契約書、図面及び特記仕様書に記載された事項は、この仕様書に優先するものとする。

第2 請負金の支払

製品生産事業請負は、請負契約書記載の「請負予定金額」による単価契約ではなく、概算契約であることから、事業が完成した場合は、確定数量及び請負金額について別に定める請負契約の数量・金額確定通知書により請負金の精算を行う。

請負契約約款第33条に規定する請負金の算出は次のとおり行うものとする。

(1) 直接費確定額

直接費確定額は直接費変動費単価×確定数量＋直接費固定費金額とし、円未満の端数を切捨のうえ、生産完了地点の異なるごとに直接費確定額を精算して確定直接費合計額を算出する。ただし、直接費変動費単価及び直接費固定費金額は、予定価格を構成する前記単価及び金額に落札比率を乗じて求めた額によるものとし、確定数量は生産完了検査場所における検査数量の累計とする。

(2) 間接費確定額

間接費確定額 = $\frac{\text{確定直接費合計額}}{\text{直接費合計額}} \times (\text{諸経費} + \text{労務関係費}) + \text{支給材料取扱経費}$
とし、円未満の端数はそれぞれ切捨てるものとする。

この場合、直接費合計額、諸経費、労務関係費、支給材料取扱経費は、予定価格を構成する前記のそれぞれの金額に落札比率を乗じて求めるものとする。

(3) 消費税

消費税額 = $(\text{直接費確定額} + \text{間接費確定額}) \times \frac{10}{100}$ とし、円未満の端数は切捨てるものとする。

(4) 精算

請負代金確定額は直接費確定額、間接費確定額の合計額とし、請負代金確定額から部分払支払額累計を控除したものを精算額とする。

(5) 計算様式

別に定める「完了検査調書内訳書（請負代金確定算定書）」及び「請負契約の数量・金額確定通知書」のとおりとする。

第3 部分払

請負契約約款第38条に規定する部分払の請負金相当額算定は次のとおり行うものとする。

(1) 完済部分に対する部分払

生産完了検査場所における検査合格数量（引渡し数量）に対する部分払とし、その請負代金算定は次のとおり行うものとする。

$$\left[\text{直接費単価} \times \text{今回検査数量} + \frac{\text{今回出来高直接費}}{\text{直接費合計}} \times \text{間接費合計額} \right] \times \frac{110}{100} \times 10 \frac{9}{10}$$

以内とし、千円未満の端数は切捨てるものとする。

この場合、直接費単価、直接費合計、間接費合計額は、予定価格を構成する前記単価及び金額に落札比率を乗じて求めた額によるものとし、直接費単価は生産完了工程までの変動費、固定費を含む単価とする。

(2) 計算様式

別に定める「部分検査調書内訳書（請負代金算定書）」のとおりとする。

第4 事故報告書

標準仕様書第21条における事故とは、4日以上 of 休業を要した労働災害、第三者に及ぼした事故及び第三者から受けた事故とする。

第5 伐倒

(1) 標準仕様書第27条第1項における別途定めのある場合とは、署長等が特記仕様書により定めた場合又は監督職員の指示を受けた場合とする。

(2) 標準仕様書第27条第3項における別途定めとは、標準地又は選木モデル区域のみに調査木の標示がある場合とする。

この場合、標準地又は選木モデル区域以外の伐区内の選木方法については、署長等が定める特記仕様書により行うものとする。ただし、監督職員の指示を受けた場合はこの限りでない。

第6 採材

標準仕様書第28条第1項における特段の指示がある場合とは、署長等が特記仕様書により定めた場合とする。

第7 玉切り

標準仕様書第29条第3項に定める採材寸法表等は、署長等が特記仕様書に定めるものとする。ただし、定めのない場合は、延寸は2～5cmとする。

第8 森林作業道

森林作業道の開設は、標準仕様書第31条の定めによるほか、署長等が定める特記仕様書により行うものとする。

第9 巻立

標準仕様書第33条第1項に定める巻立基準表等は、署長等が特記仕様書に定めるものとする。ただし、定めのない場合は、監督職員の指示による。

第 10 トラック運材

標準仕様書第 3 4 条第 2 項における封印は、一般材の生産が多く見込まれる林齢 100 年生未満及び人工林スギ・マツ主体林分、小規模・分散林分の一貫請負契約については省略することとし、素材トラック運搬送状の交付のみとする。

第 11 実行記録写真管理

標準仕様書第 1 3 条の定めによる「製品生産事業請負実行管理基準」の、5 (2) 実行記録写真管理について、記録写真は伐採方法（皆伐、択伐及び間伐）ごとに提出するものとする。

なお、同一伐採方法に複数の国有林がある場合は、代表的な国有林の記録写真を 1 組提出するものとする。

第 12 損害賠償基準

請負契約約款第 6 2 条に定める損害賠償のうち、契約対象物件の損傷で請負者の責に帰すもの（請負者が善良な管理者の注意義務を怠ったことに基づくもの）については、次の基準により賠償しなければならない。

(1) 伐倒の拙劣による損害

欠 点 名	損 傷 率
胴 折 れ	90% (立木)
引 抜 け	10% (丸太)
割 れ	10% (丸太)
株 高	10% (立木)

上記の損害を与えた場合は、その損害を次の計算式により賠償しなければならない。

$$\text{損害材積} \times \text{損傷率} \times \text{伐倒地点時価} = \text{要賠償金額}$$

(2) 集造材途中に生じた品質低下

欠 点 名	損 傷 率
胴 折 れ	30% (立木)
材 長 不 足	20% (丸太)
割 れ	10% (丸太)

上記の損害を与えた場合は、その損害を次の計算式により賠償しなければならない。

$$\text{損害材積} \times \text{損傷率} \times \text{集材地点時価} = \text{要賠償金額}$$

(3) その他の損害で品質低下が 1 本当たり材価の 10% 以上低下すると認められるもの。

欠 点 名

トビ傷等の著しいもの

その他品質におよぼす損傷

上記の損傷を与えた場合は、その損傷を次の計算式により賠償しなければならない。

$$\text{損害材積} \times \text{材価低下率} \times \text{検収地点時価} = \text{要賠償金額}$$

注1：損害材積とは損傷を受けた丸太の原材積とする。

注2：材価低下率は間込み等により署長等が算定した額とする。

(4) トラック運材中に生じた損傷による損害

① 損傷による損害

品質の低下に関係ある損傷は1本当りの材価が（10%以上）低下する次のものをいい数量は材積（立方 m^3 ）をもって表わす。

イ 折損

ロ 割裂

ハ その他の損傷

賠償額の計算は次式による。

損傷材積×検収地点時価×（材価低下率）＝要賠償金額

注1：損傷材積は損傷を受けた丸太の原材積

注2：検収地点時価は署長等が算定した額とする

② 亡失によるものの損害（本数を伴うもの）

イ 発送にあたって運送品の寄託が、封印により処理されるときは、到着に際しその封印に異状ある場合のみ賠償の対象とし、その額は次式による。

（発送材積－到着材積）×検収地点時価＝要賠償額

注：発送材積は、当該運送品とほぼ同様（樹種、長径級等）の運送品の既往における1車当り運搬実績に基づいて署長等が決定する。ただし、署長等は発送材積の決定にあたって既往の運搬実績に基づくことが不相当と認めるときは、前項にかかわらず寄託物件の樹種、長級、径級および品等別、本数材積について署長等がこれを認定するものとする。

ロ 発送にあたって運送品の寄託が本数または材積を検知して行われる場合は、賠償額の計算は次式による。

亡失材積×検収地点時価＝要賠償額

注1：亡失材積は、発送に当り材積検知を行う場合は、発送材積と到着材積の差とし、発送にあたり本数のみ検知する場合は、（発送本数－到着本数）×1本当り平均材積とする。

注2：1本当り平均材積は、既往の運搬済数量（樹種、長径級等をほぼ同じくするもの）の実績に基づいて甲が決定する。ただし、署長等は1本当りの平均材積の決定にあたり既往の運搬実績に基づくことが不相当と認めるときは、前項にかかわらず署長等がこれを認定するものとする。

注3：検収地点時価は亡失数量の樹種、長級、径級および品等が明らかな場合は、それに基づいて署長等が算定し、樹種、長級、径級および品等が明らかでない場合には、既往の運搬済数量（樹種、長径級等をほぼ同じくするもの）の実績により署長等が決定するところによる。ただし、署長等は検収地点時価の決定にあたり、既往の運搬実績に基づくことが不相当と認めるときは、前項にかかわらず署長等がこれを認定するものとする。

森林作業道作設仕様書

(総則)

第1条 この仕様書は、森林作業道作設指針（平成22年11月17日付け22林整整第656号林野庁長官通知）に基づき、近畿中国森林管理局管内の地形、地質、土質、気象条件、施工事例等を踏まえて定めたものであり、目標とする森林づくりのための基盤であるため、対象区域で行う森林施業を見据え、安全な場所に、経済性を確保しつつ、繰り返しの使用に耐えるよう丈夫に作設するものとし、作設に当たっては本仕様書によることとする。

なお、本仕様書に特に定めのないものについては、当該指針によることを基本とする。

(用語の定義)

第2条 森林作業道とは、間伐等による木材の集材、搬出、主伐後の再生林等の森林整備に継続的に用いられる道である。

(規格構造等)

- 第3条 林業機械等については、9～13トンクラス（バケット容量0.45m³クラス）以下による6m材の搬出を見込むものとする。
- 幅員は3.0m（急傾斜地は2.5m）とし、作業の安全性、作業性の確保から当該作業を行う区間に限って、必要最小限の余裕として0.5m程度（全余裕幅）を付加することができることとする。
 - 縦断勾配は、集材、搬出、苗木等の運搬作業を行う林業機械等が、安全に上り走行・下り走行ができることを基本とし、概ね10°（18%）以下とし、やむを得ない場合は、短区間に限り概ね14°（25%）程度とする。
 - 急勾配区間と曲線部の組合せは極力避けることとし、やむを得ない場合は、曲線部を拡幅するものとする。
- また、下り走行時の安全を確保する観点から、S字カーブを連続して設けないようにし、カーブ間に直線部を設けるものとする。
- 横断勾配については、原則として水平とする。

(路線設計等)

- 第4条 路線計画は、次の事項を検討した路線計画図（1/5000の図面）を作成し提出することとする。
- なお、路線計画を変更する場合は、変更計画を速やかに提出することとする。
- 路線選定に当たっては、人家、施設、水源地等の保全施設を確認し、保全対象に直接被害を与える箇所は避け、地形・地質の安定している箇所を通過するとともに、林道等の接続については地形を考慮した接続方法を適切に決定する。
 - やむを得ず急傾斜地の0次谷を含む谷地形や破碎帯などを通過する必要がある場合は、通過する区間を極力短くするとともに、幅員、排水処理、切土を適切に計画し、現地に適した構造物を設置する。

- 4 線形は、地形に沿わせた屈曲線形、分散排水を考慮した波形勾配とし、環境への影響に配慮した必要最低限の路網密度とする。
- 5 造材、積込み、造材資材の荷卸、待避、駐車のためのスペース等の、作業を安全かつ効率的に行うための平地や空間を適切に配置する。
- 6 丸太組工、石積工等の簡易な構造物以外の構造物が必要な箇所は迂回する。
- 7 小溪流、沢、湧水がみられる箇所において、地形的な条件による地表水の局所的な流入がある箇所では、盛土を避け、土場は設置しないものとする。
- 8 土構造を基本とすることから、縦断勾配を可能な限り緩やかにし、かつ、波形勾配とすることにより、こまめな分散排水を行うとともに、排水先については安全に排水できる箇所（安定した尾根部や常水のある沢等）とする。
- 9 曲線部に雨水が流入しないよう、曲線部上部入口手前で排水する。
- 10 地下水の湧水、地形的な条件による地表水の局地的な流入、滞水がある場合は、大雨時の状況も想定した上で、適正な形状及び間隔で、側溝や横断排水施設、水たたき等を設置し、排水する。

(法令等の遵守)

第5条 森林作業道の作設に当たり、森林法、河川法等の関係法令に係る手続が必要な場合は、適切に行うものとする。

- 2 施工中にやむを得ず残土が発生しそれを処理する場合には、宅地造成及び特定盛土等規制法(昭和36年法律第191号)をはじめとする各種法令に則して適切に処分するものとする。

(施工等)

第6条 施工に当たっての考え方は、路体は堅固な土構造によることを基本とし、路体の締固めを十分に行い、路体支持力が得られるよう施工する。構造物は地形・地質、土質等の条件から、必要な場合には、現地条件に応じた規格・構造の施設を設置するものとする。

なお、原則として片切片盛とし、切土量・盛土量の均衡に努め、土運搬を最小限にとどめるとともに、残土を発生させないようにする。

- 2 切土高は、切土のり面の安定や機械の旋回を考慮し1.5m程度以内とし、高い切土が連続しないよう注意する。局所的に切土高が高くなる場合には、切土のり面勾配を、よく締まった崩れにくい土砂の場合は6分、風化の進度又は節理の発達遅い岩石の場合は3分を標準とし、地形、地質、土質、気象条件等の条件に応じて切土のり面勾配を調整する。

なお、直切りする場合は、土質、近傍の施工事例の状況をもとに判断する。

- 3 盛土については、以下の各号に留意して施工することとする。

- (1) 堅固な路体をつくるため、地山を段切りして複数層に基盤をつくった上で、各層ごとに概ね30cm程度の厚さとなるよう十分に締固めて仕上げ、路体の強度を得るものとする。

なお、緊結度の低い土砂土質の場合は、盛土部分と地山を区分しないで、路体全体

について盛土を行う。

- (2) のり面勾配は、盛土高や土質等にもよるが、概ね1割より緩い勾配とする。
なお、盛土高が2mを超える場合は、1割2分より緩い勾配とする。
- (3) 根株やはぎ取り表土を盛土のり面保護に利用する場合には、土質、根株の大きさや支持根の伸び、萌芽更新の容易性などを吟味して行うものとする。
- 4 曲線部については、林業機械が安全に走行できるよう、内輪差や下り旋回時のふくらみ等に対する余裕を考慮して、曲線部の拡幅を確保する。
- 5 簡易構造物等については、以下の各号に留意して施工することとする。
 - (1) 安全の確保や路体の維持に必要な箇所については、丸太組工、ふとんかご等の簡易な構造物や2次製品の設置、石積み工法等により施工する。
 - (2) 締固めが効かない土質の箇所で掘削を行う場合は、深層の深さに応じて、表土の剥ぎ取り（表土ブロック積工）や深層との混ぜ合わせ（天地返し）等の工夫を施すものとする。
- 6 排水施設については、下以下の各号に留意して施工することとする。
 - (1) 路面の縦断勾配、当該区間の延長及び区間に係る集水区域の広がり、溪流横断の有無等を考慮して、路面水がまとまった流量とならない間隔で設置する。
 - (2) 丸太を利用した開きよやゴム板などを利用した横断排水施設を設置する場合は、走行する林業機械等の重量や足回りを考慮する。
 - (3) 横断排水施設の排水先には、路体の決壊を防止するため、岩や石で水たたき等を設置する。
 - (4) 小溪流を横断する場合は、基本的に転石や丸太などを活用した洗越工で施工する。
 - (5) 排水が集中するような場合は、安全に排水できる箇所（安定した尾根部や常水のあ
る沢等）を決めておき、適した場所がない場合は側溝等により導水するものとする。
- 7 立木の伐開幅については、以下の各号に留意して施工することとする。
 - (1) 開設区間の箇所ごとにおける斜面の方向、気象条件、土質条件及び風衝等を考慮し、必要最小限とする。
 - (2) 路線谷側に沿った立木については、路肩部分を保護し、車両の転落防止のため、林業機械等の走行の支障とならない範囲で残存するものとする。

(その他)

第7条 事業終了時に持続可能な森林作業道の維持管理のため、崩土除去、路肩の強化、横断排水施設の設置、路面整正、枝条散布等による路面の養生等の路面・路肩の浸食防止処置等を施工する。

なお、谷部等湧水のある箇所に設置した排水溝については原則として開きよとする。

森林整備事業（保育間伐）仕様書

適用範囲

この仕様書は、森林管理署等の実施する保育間伐請負事業に適用する。

1 伐倒及び集造材

- (1) 区域内の間伐対象木は全て伐倒すること。
- (2) 下表の素材(通直材)が採材可能なものを原則として採材、搬出すること。
ただし、監督職員の指示のある場合はこの限りでない。

樹種	長級 (m)	径級 (cm)
スギ	3	8上
	4	8上
ヒノキ	2	20上
	3	8上
	4	8上
	6上	14上

2 伐倒及び集造材作業にあたっての留意事項

- (1) 伐倒及び集造材作業において、他の残存木を損傷しないよう注意すること。
- (2) かかり木については適切な方法で処理すること。
- (3) ワイヤロープその他機械器具等、作業終了後、残置することのないよう留意すること。

3 請負数量の確定

- (1) 伐倒数量
契約書に記載された予定数量とする。
- (2) 素材数量
生産完了検査場所における検査数量の累計とする。

4 部分払における数量の確定

- (1) 伐倒数量
面積按分による材積とする。
- (2) 素材数量
生産完了検査場所における検査数量とする。

5 その他

その他必要な事項については、監督職員の指示に従うこと。

森林整備事業(保護伐) 仕様書

適用範囲

この仕様書は、森林管理署等の実施する誘導伐請負事業、天然林受光伐請負事業及び育成受光伐請負事業並びに保護伐請負事業に適用する。

1 伐倒及び集造材

(1) 区域内の調査立木は全て伐倒すること。

(2) 下表の素材(通直材)が採材可能なものを原則として採材、搬出すること。

ただし、監督職員の指示のある場合はこの限りでない。

樹種	長級 (m)	径級 (cm)
スギ	3	14上
	4	14上
ヒノキ	2	24上
	3	13上
	4	11上
	6上	14上

2 伐倒及び集造材作業にあたっての留意事項

(1) 伐倒及び集造材作業において、他の残存木を損傷しないよう注意すること。

(2) かかり木については適切な方法で処理すること。

(3) ワイヤロープその他機械器具等、作業終了後、残置することのないよう留意すること。

3 請負数量の確定

生産完了検査場所における検査数量の累計とする。

4 部分払における数量の確定

生産完了検査場所における検査数量とする。

5 その他

その他必要な事項については、監督職員の指示に従うこと。

作業仕様書総則

- 1 近畿中国森林管理局管内の造林関係請負事業の実施に当たっては、この作業仕様書、特記仕様書、造林事業請負標準仕様書、造林事業請負実行管理基準及び図面（以下、「設計図書書」という。）に基づき実施するものとする。
- 2 現場は、周囲を測量杭(又はテープ)等によって標示している。
- 3 設計図書に基づき調達した材料(苗木・薬剤・シカ防護柵・肥料)の使用に当たっては、その使用方法、使用上の注意事項等を遵守し安全かつ適正な使用に努めること。
- 4 実行記録写真は、造林事業請負実行管理基準に定める実行記録写真の撮影要領に基づき撮影することとするが、一連の記録写真は契約の記番毎に1箇所以上撮影するものとする。
- 5 造林事業請負標準仕様書第21条における事故とは、4日以上 of 休業を要する労働災害、第三者に及ぼした事故及び第3者から受けた事故とする。
監督職員が指示する様式(事故報告書)は、別に定める「請負事業事故報告書」とする。
- 6 本事業の実施に必要な諸作業で、設計図書に明記していないものは、乙において実施し、その費用は乙の負担とする。

植付仕様書

(セラミック苗・マルチキャビティコンテナ苗)

(植付樹種、植付本数、植付間隔)

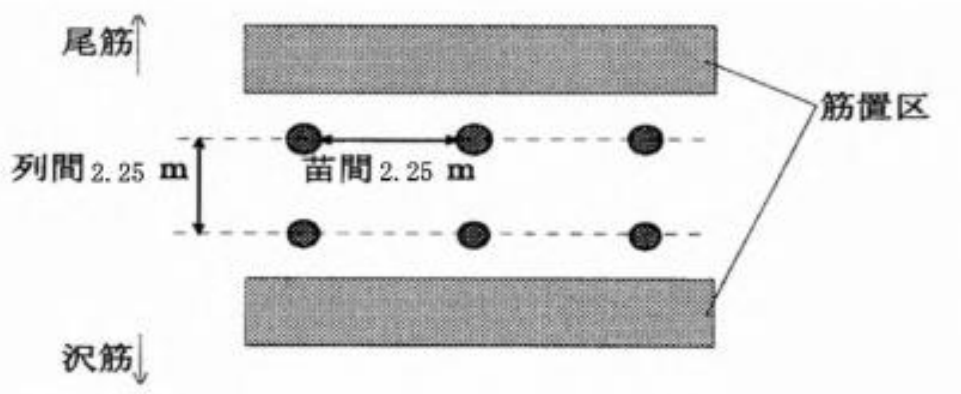
1 植付樹種、植付本数は次のとおりとする。

植付樹種	1 ha 当たりの植付本数(本/ha)
小花粉ヒノキコンテナ苗	2,000本

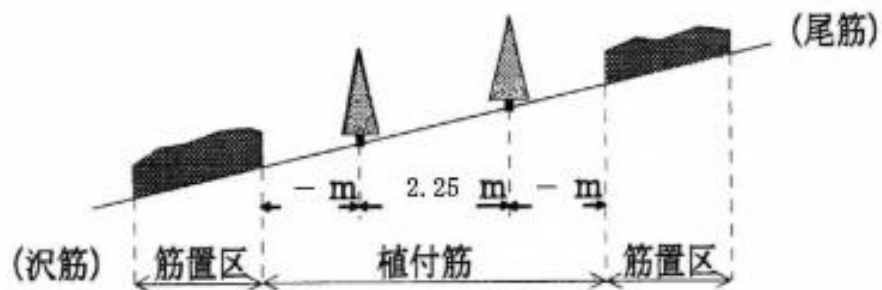
2 植付は等高線方向に沿って行う。

3 無地拵又は、全刈存置地拵箇所の植付は原則として方形植とし、列間及び苗間距離は2.25 mとする。

図(平面図)



図(側面図)



(苗木の管理)

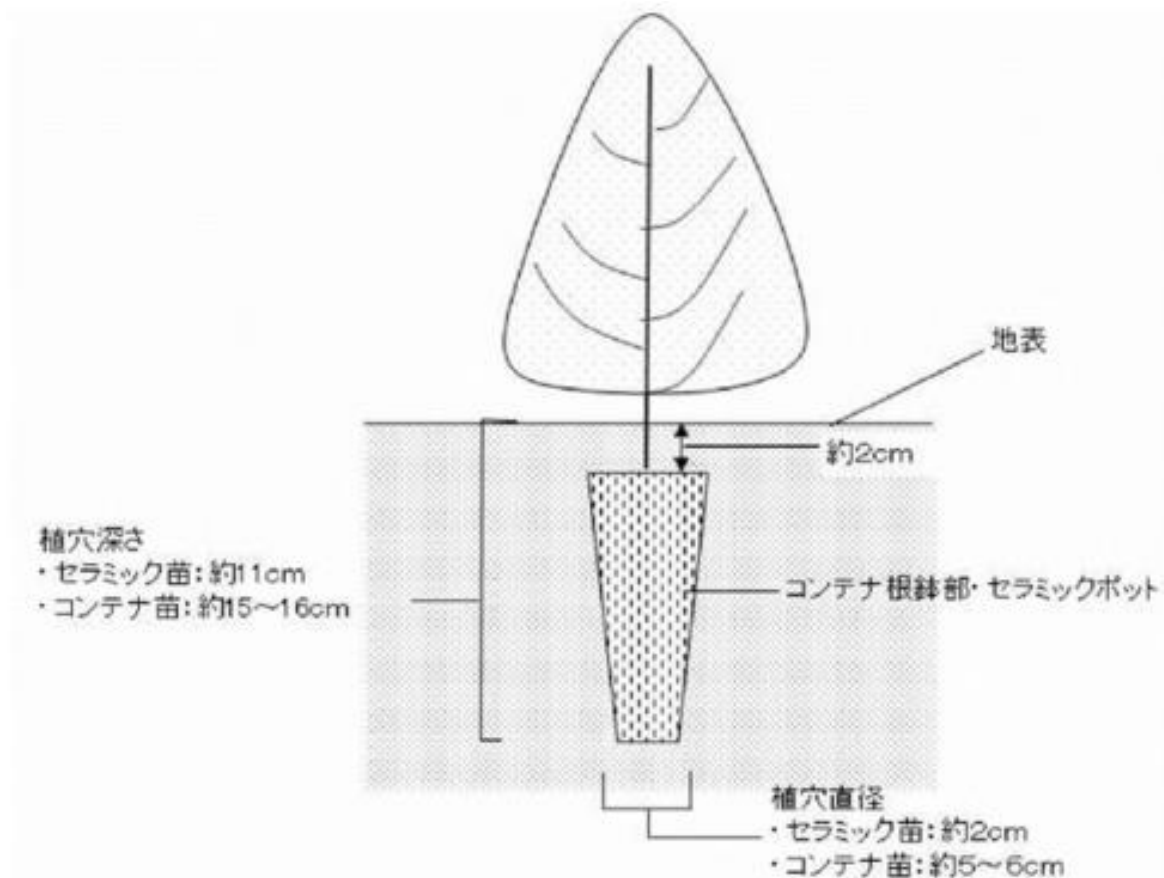
4 苗木は植付場所に近い日陰で、水害等の被害のおそれのない所に保管し、必要に応じてシート等で直射日光を遮断し灌水を行うなど、苗木の乾燥防止に注意すること。

(植付要領)

- 5 植栽器具を植付地点に挿し込み、コンテナ苗は直径約 5～6 cm、深さ約 15～16 cm の植穴をつくる。
- 6 植穴に苗木を挿し込み、垂直になるよう据えつける。(根鉢と植穴との間に空隙がある場合は土を入れる。)
- 7 踏付けは、体重を少しかける程度で押さえる。(根鉢を潰さないように留意すること。)
- 8 根鉢の上端より 2 cm 程度の高さが植付後の地表面とする。
- 9 植付苗木の根元に落葉その他の地被物を寄せかけ、十分被覆すること。

(苗木の管理・取扱)

- 10 苗木の取扱は丁寧にし、根鉢の損傷等がないよう注意する。
- 11 苗木の運搬及び植付の際は、苗木袋等を使用し苗木が乾燥しないよう注意する。



苗木購入仕様書

(セラミック苗・マルチキャビティ容器苗)

1 苗木の品質規格、数量は、次に示すとおりとする。

樹種	苗齢	苗長	根元径	数量	根鉢部
小花粉ヒノキ コンテナ苗	—	30 cm以上	3.5 mm以上	6,720本	150 cc
計				6,720本	

2 苗木は次の条件を具えた産地系統の明確な規格苗を厳選する。

- (1) 幹が通直で堅く徒長分岐していないもの。
- (2) 枝葉が下方から適当に繁茂し「ガッチリ」と生育しており、徒長がなく、頂芽が完全なもの。
- (3) コンテナ苗の根鉢部は全体に根が回っており、固く締まっていること。
- (4) コンテナ苗の根鉢は適潤であること。
- (5) 樹勢が旺盛で、組織が充実し樹苗固有の色沢をもち、病害やその他の欠点がなく、移植後の発根能力が強いもの。
- (6) 掘取後の取扱不良による乾燥衰弱等の認められないもの。
- (7) 蒸れの原因となる葉面の湿っている苗木が梱包されていないもの。

3 苗木購入にあたっては、上記1、2の条件及び林業種苗法に基づき、種苗の配布区域内に登録生産事業者等より優良苗木を購入すること。

4 各梱包には、生産者氏名、樹種、品種、苗齢、規格、数量、掘取年月日、梱包年月日、等必要項を登録生産事業者等発行の荷札等で明示すること。

5 苗木の梱包は、苗木各部の損傷と乾燥防止に留意し、次の要領で行う。

- (1) 梱包作業は、直射日光をさけて行うこと。また苗木は、雨や露でぬれていないこと。
- (2) 乾燥を防止するため湿らした新聞紙等で根を包み結束する。特にコンテナ苗は根鉢が崩れないよう10本単位程度に結束すること。
- (3) ダンボール箱等に入れ密閉する。

6 その他必要事項については、監督職員の指示に従うこと。

単木防護(ツリーシェルター(蛇腹式チューブ)設置)仕様書

(作業順序)

植付、ツリーシェルター設置を一括契約した場合は、植付と同時に設置すること。

1 蛇腹式チューブを、植付した苗木を通して根元地面まで下げ置く。

(支柱の打ち込み)

2 下げ置いた蛇腹式チューブの内側に、支柱をチューブの間隔(15cm)で山側と谷側に打ち込む。

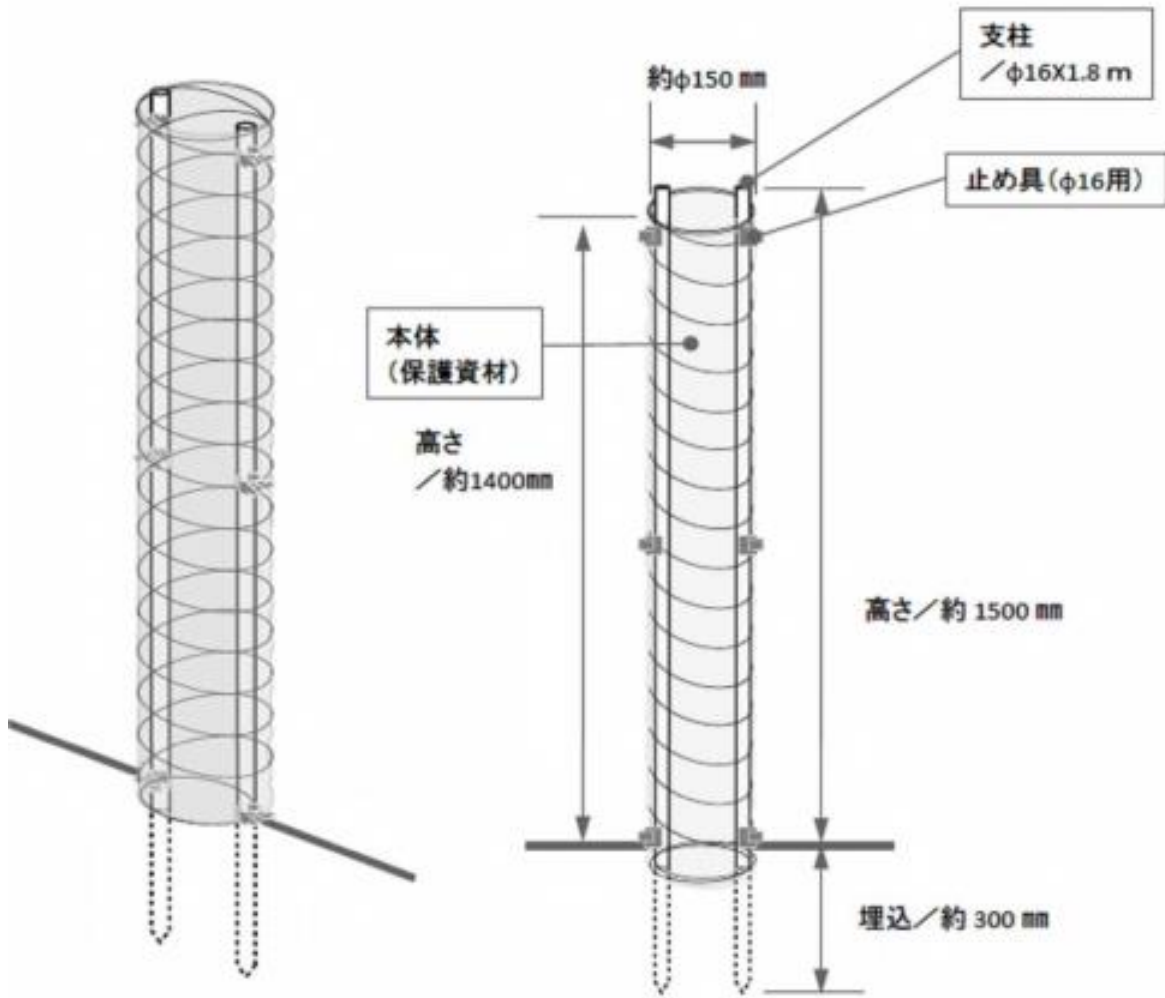
3 土中に30cm程度支柱がぐらつかないようにしっかり打ち込む。

(支柱と蛇腹式チューブの固定)

4 支柱と蛇腹式チューブの地際近くを、支柱とチューブ芯材の上からクリップで固定する。

5 蛇腹式チューブを引き上げながら中、上部をクリップで固定する。

(別図)



ツリーシェルター購入仕様書

1. ツリーシェルターの品質及び規格、数量は、次に示すとおりとする。

物品	品質及び規格	数量	備考
チューブ本体	材質 筒部分：ポリエステル樹脂+ポリエチレン樹脂 らせん心材：ポリエステル樹脂 規格 口径：約 150 mm 高さ(伸長時)：約 1,400 mm 心材のピッチ：30 mm	2,380 本	蛇腹式
支柱	材質 樹脂被覆鋼管支柱 規格 径：16 mm 長さ：1,800mm	4,760 本	
留め具 (ワンタッチクリップ)	材質 ガラス繊維入ポリプロピレン樹脂 規格 径：16 mm支柱用クリップ ※開き防止ストッパー付	14,280 本	

2. 購入にあたっては、上記の条件・規格及びこれと同等以上の品質を有する物品を購入すること。

3. チューブ本体等は指示した規格及び品質のとおり納入されたか監督職員の確認を受けること。

なお、納品書等は監督職員に必ず提出すること。

4. その他必要事項については監督職員の指示によること。

防護柵設置仕様書

(作業順序)

- 1 地拵、植付、防護柵設置を一括契約した場合は、植付に着手する前に必ず防護柵を設置し監督職員の確認を受けなければならない。

(支柱の固定)

- 2 風及び積雪等により支柱が傾斜しないようしっかり固定すること。
- 3 支柱の設置箇所は、凹凸がある場合、ネットの高さを確保するため、凸部分に設置すること。
(別図1)

また、植栽区域より斜面の上部にネットを設置する場合は、傾斜変換し緩やかになった箇所に設置する。

- 4 支柱は作業を進める方向に若干傾けて打ち込み、ネットを固定する際、張りロープを進行方向の逆方向へ力をかけて引っ張り、張りロープの張力で支柱を垂直に固定する。(別図1)
- 5 力がかかる支柱や土質が不安定な箇所では、必要に応じて控えロープにより支柱の安定を図る。

また、柵の安定を図るため必要に応じ控えをとること。(別図2)

- 6 できるだけ生立木を利用するものとし、胸高直径6cm以上で傾きのない根張りの良い木を利用するものとする。

(ネット下部の固定)

- 7 ネットと地面とに隙間をつくらぬよう、プラスチックアンカーでネットの下部や押さえロープを固定する。

なお、固定する根株等は生立木あるいは長期間耐久性が見込まれるものとする。

- 8 根株等が少ない場合は、丸太でネットの下部や押さえロープを針金や釘で固定する。この際、丸太も動かないよう固定すること。
- 9 アンカーを設置する場所は、人力によって抜ける場所は設置しないこと。

(ネットの張り具合)

- 10 ネット上部の張りロープは、弛みが生じないように固定することとするが、ネットについては若干弛みをもたせること。
- 11 適切な張り具合の目安として、垂直方向に目数が確認できること。
- 12 急傾斜地において、ネットの荷重により斜面下部にネットが必要以上に引っ張られる場合は、それを防ぐために結束バンド等でネットの上部と張りロープを固定する。

(スカートネット)

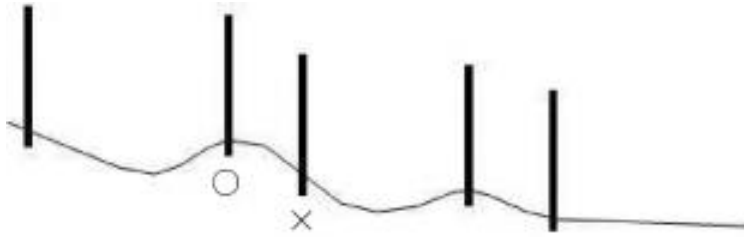
- 13 押さえロープとスカートネットは、かがりロープでお互いを一緒にかがり、ネット下部から外側にスカートネットを張り地面と密着させるため、プラスチックアンカーで固定する。(別図3)

(その他)

- 14 その他必要な事項については監督職員の指示によること。

(別図 1)

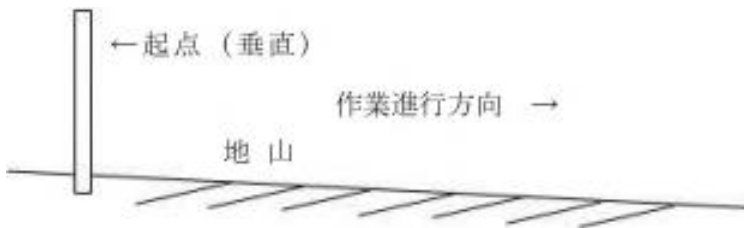
支柱の設置箇所



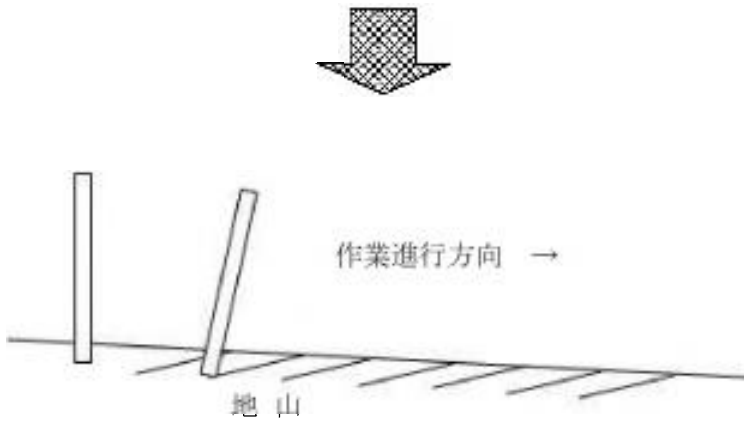
(支柱の間隔は 4 m で)

支柱の打込箇所は地山の凹凸がある場合、ネットの高さを確保するため、できる限り凸部分に打ち込む方が良い。

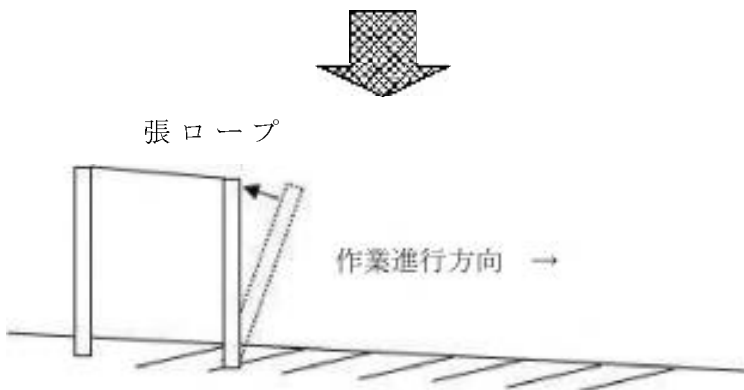
支柱の固定方法



ネットの設置は斜面上方から下方へ進める方が作業は容易である。



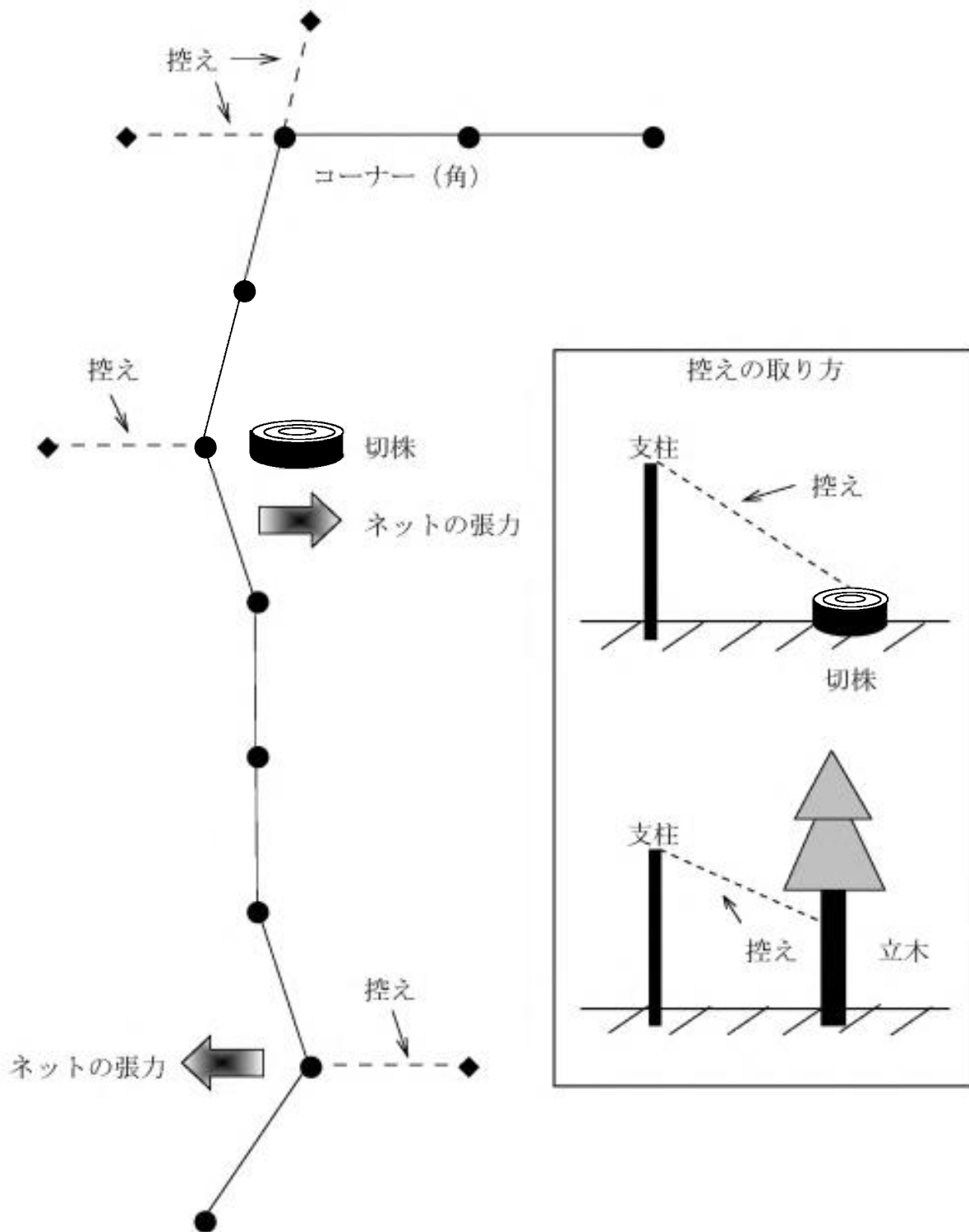
支柱は作業進行(斜面下方)方向へ傾けて打ち込む。



ロープの張力により支柱を引き起こし垂直(最もネットが高く)に仕上げる。

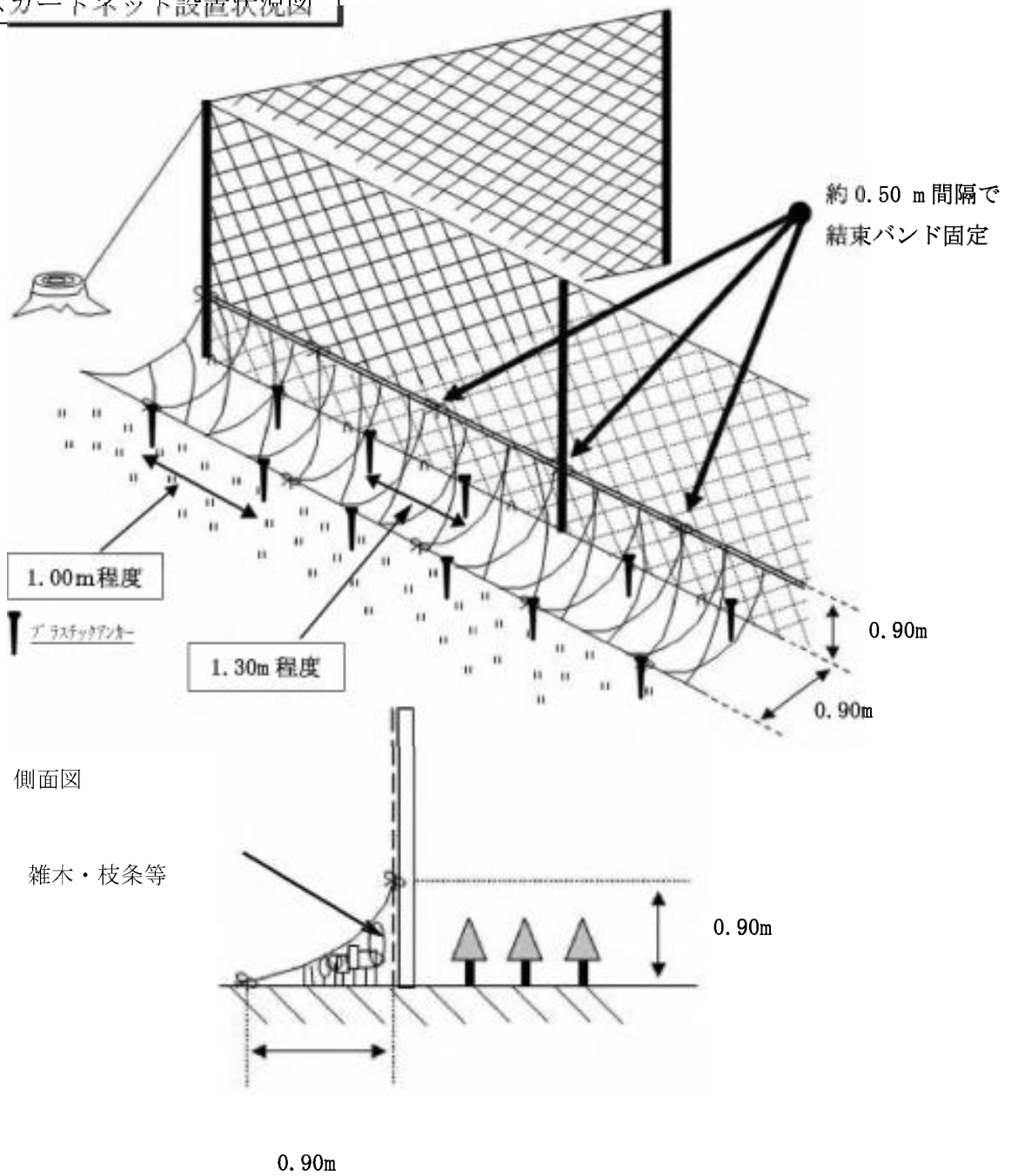
(別図2)

控えロープの設置方法



(別図3)

スカートネット設置状況図



◎ スカートネットの上下両端の網目に張りロープを通し、防護柵の外側高さ約0.90m部に、0.50m間隔で結束バンドにより固定する。

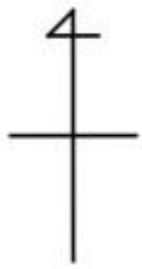
下部は防護柵から0.90m離して約1.00m間隔でプラスチックアンカーにより、隙間ができないように固定する。

防 護 柵 購 入 仕 様 書

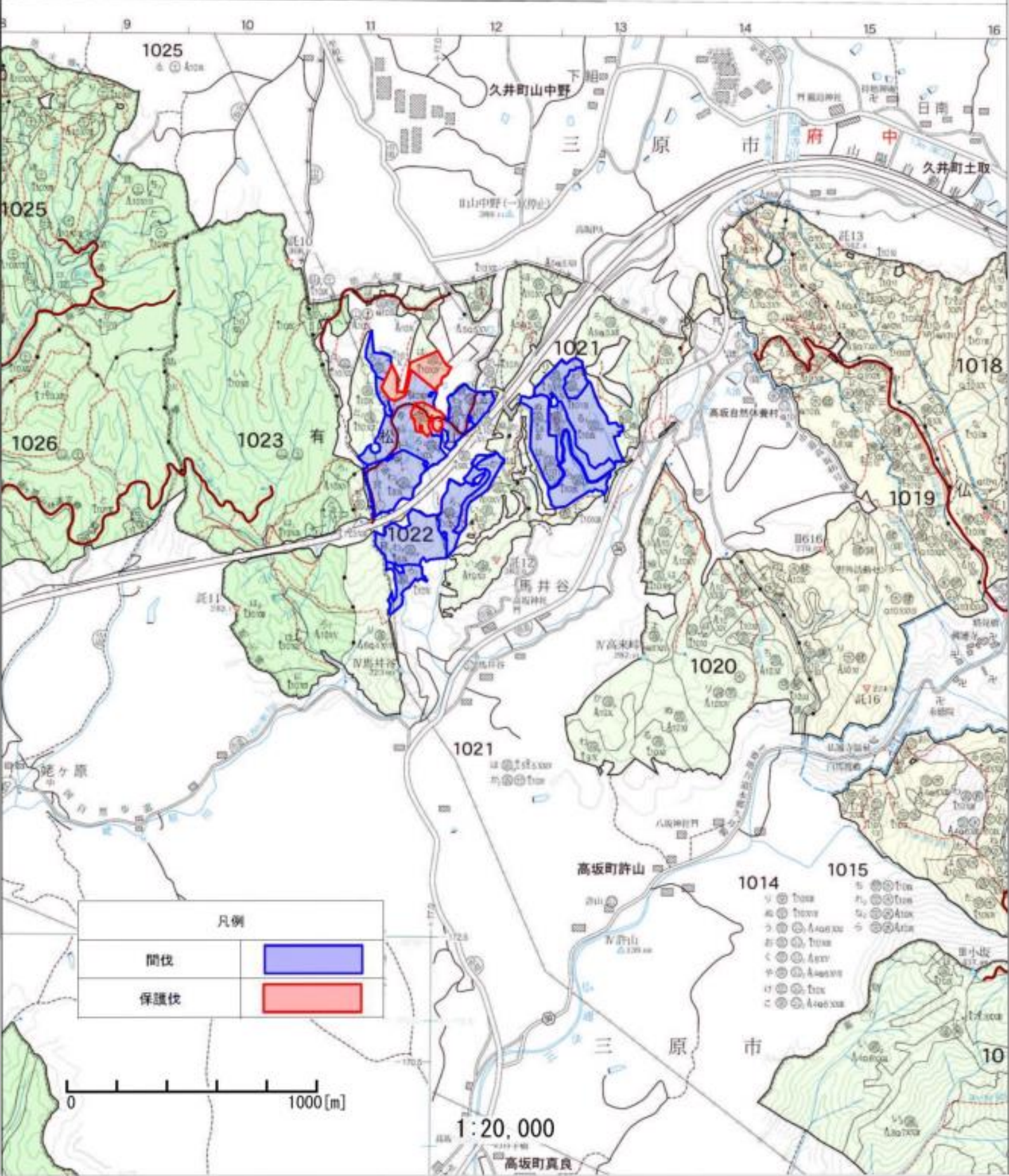
1. 防護柵物品の品質及び規格、数量は、次に示すとおりとする。

物品	品質及び規格	数量	単位	備考
侵入防止網	ポリエチレン 200d/120本 ステンレス線入り 0.29mm×4本入り 網目 100mm目合 高さ 2.0m以上 長さ 50m(枚) 同等以上	20	枚	
侵入防止網用上張りロープ	マリンタフ 径8mm×55m(巻) 同等以上	20	巻	
侵入防止網用下張りロープ	ポリエチレン 径8mm×55m(巻) 同等以上	20	巻	
支柱	鉄製(丸パイプ)又はFRP製 径38mm×長さ2,000mm以上 同等以上	247	本	
支柱用杭	鉄製(丸パイプ)又はFRP製 角25mm×長さ990mm以上 同等以上	247	本	
支柱用キャップ	支柱に適合するもの(ロープ止め付)	247	個	
プラスチックアンカー	長さ 400mm以上(劣化しにくいもの) 同等以上	1,720	本	
スカートネット	ポリエチレン 400d/36本 網目 100mm目合 高さ 1.35m以上 長さ 50m(枚) 同等以上	20	枚	
スカートネット用かがりロープ	ポリエチレン 径 4mm×55m(巻) 同等以上	40	巻	
支柱用控えアンカー	異形L型鉄アンカー 径10mm×長さ600mm 同等以上	136	本	
支柱用控ロープ	ポリエチレン 径 6mm×55m(巻) 同等以上	15	巻	
結束バンド	長さ 200mm 100本入/袋 同等以上	30	袋	

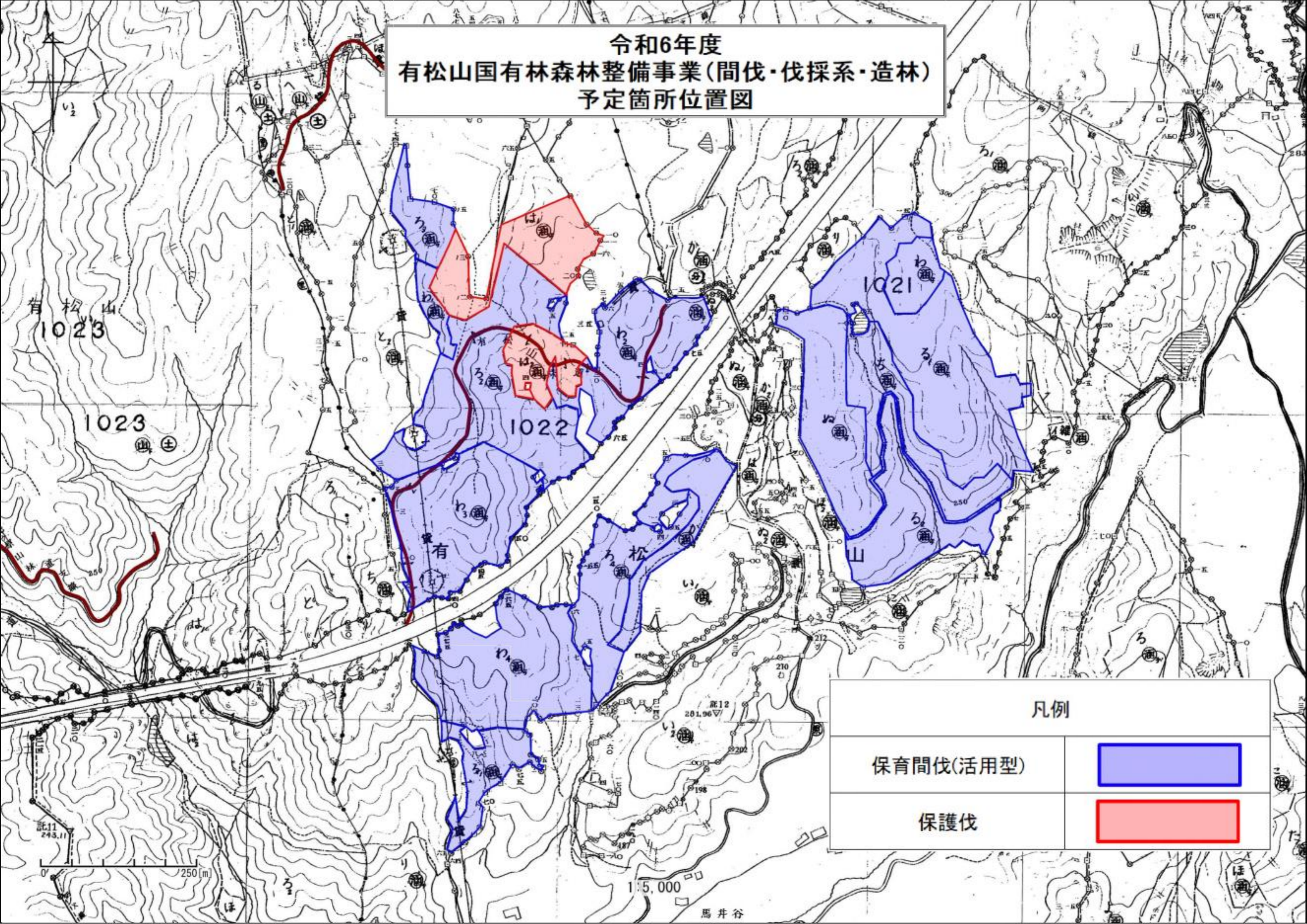
2. 侵入防止網及びロープ等は野生動物に噛み切られる恐れのないものを購入すること。
3. 支柱は、積雪及び強風等により折損等を生じにくいものを購入すること。
4. 防護柵物品購入にあたっては、上記1、2、3の条件及びこれと同等の規格及び品質を有する物品を購入すること。
5. 侵入防止網等は指示した規格及び品質のとおり納入されたか監督職員の確認を受けること。
なお、納品書等は監督職員に必ず提出すること。
6. その他必要事項については監督職員の指示によること。



令和6年度
有松山国有林森林整備事業(間伐・伐採系・造林)
予定箇所位置図



令和6年度
有松山国有林森林整備事業(間伐・伐採系・造林)
予定箇所位置図



凡例	
保守間伐(活用型)	
保護伐	

有松山
1023

1023

1022

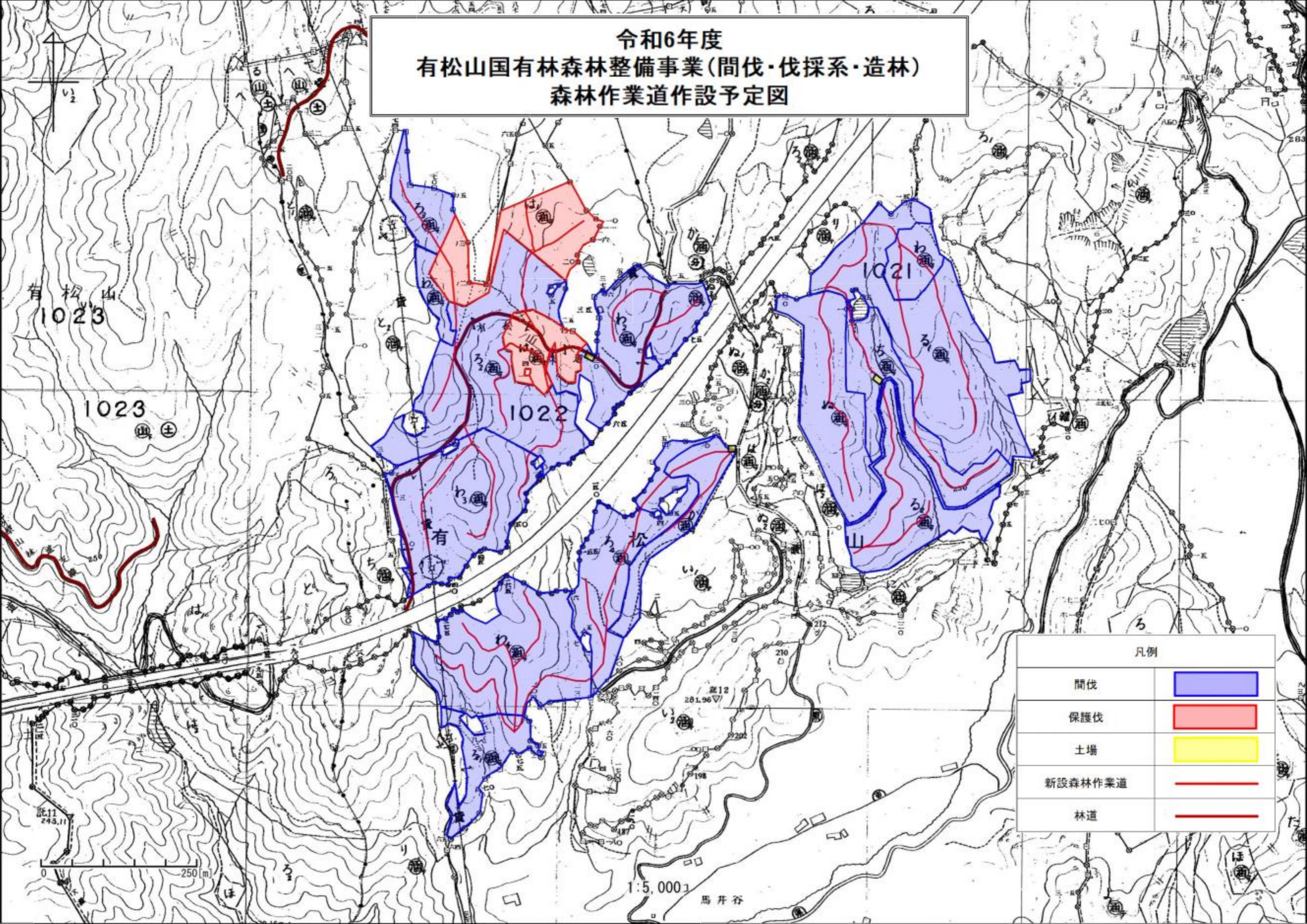
1021

1:5,000

馬井谷



令和6年度
有松山国有林森林整備事業(間伐・伐採系・造林)
森林作業道作設予定図

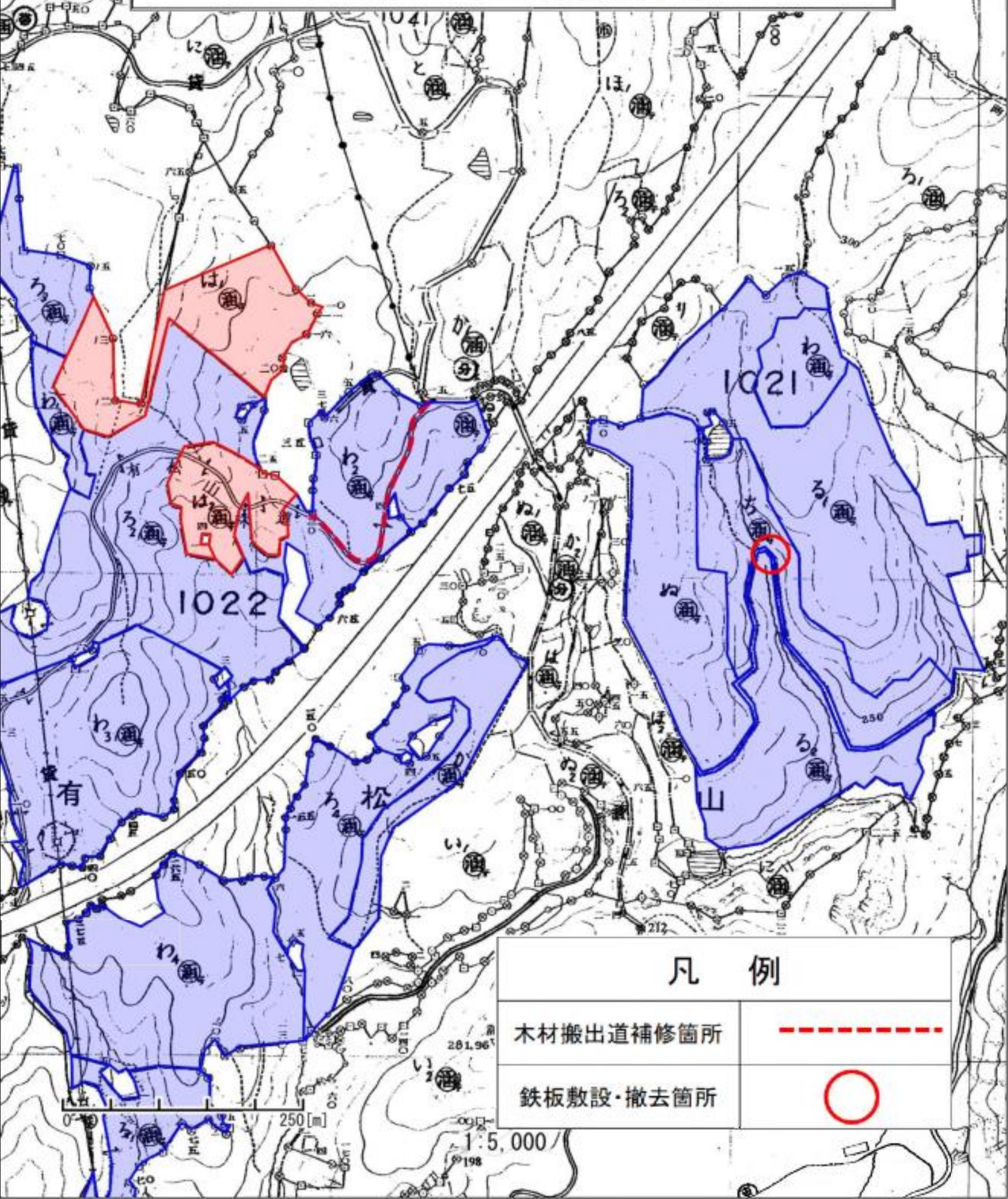


凡例	
間伐	
保護伐	
土場	
新設森林作業道	
林道	

0 250[m]

1:5,000
馬井谷

令和6年度
有松山国有林森林整備事業(間伐・伐採系・造林)
木材搬出道補修箇所位置図



凡 例

木材搬出道補修箇所



鉄板敷設・撤去箇所

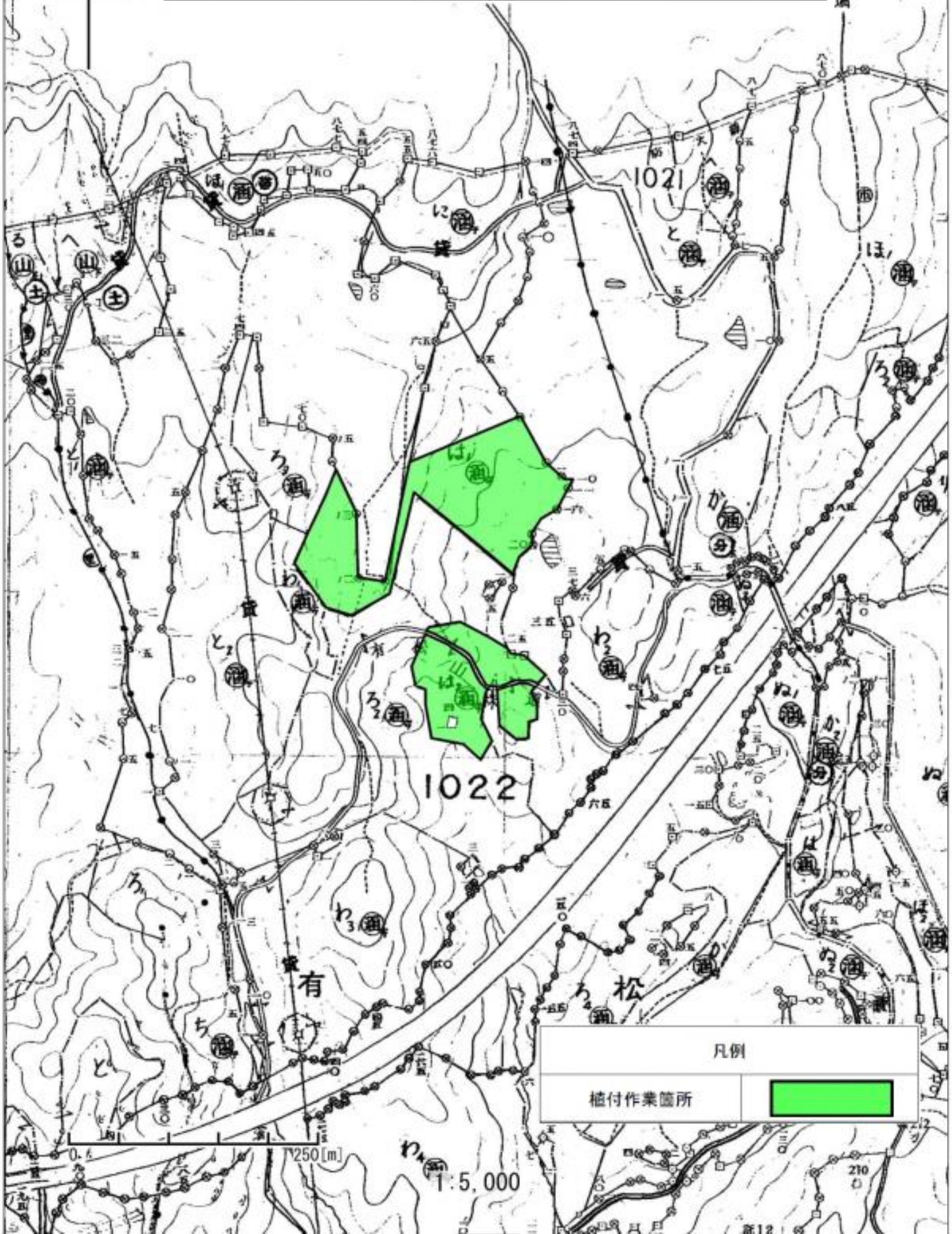


250[m]

1:5,000

令和6年度
 有松山国有林森林整備事業(間伐・伐採系・造林)
 植付作業箇所位置図

至平場

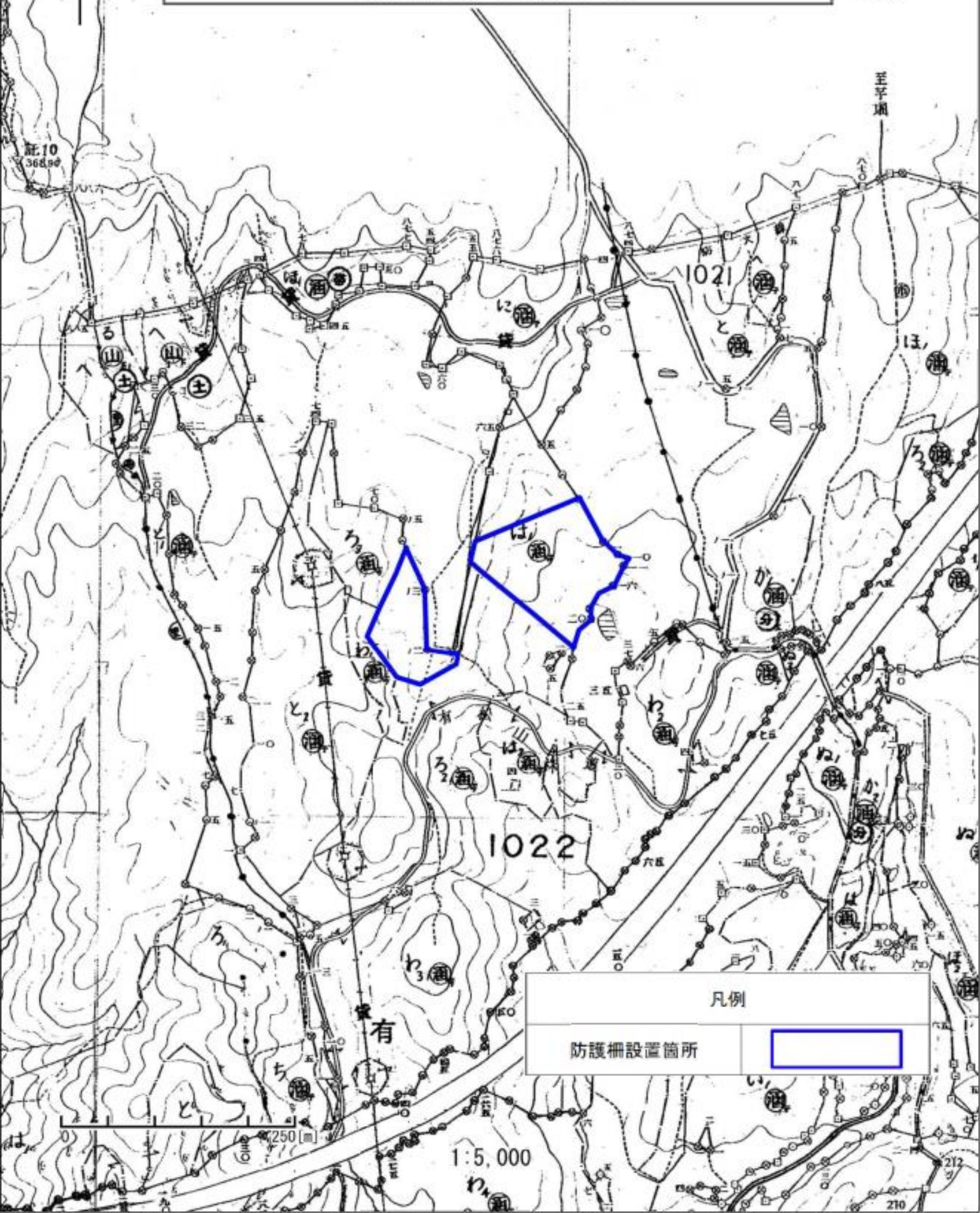


凡例

植付作業箇所	
--------	---

令和6年度
有松山国有林森林整備事業(間伐・伐採系・造林)
防護柵設置箇所位置図

中野
△389.11



凡例

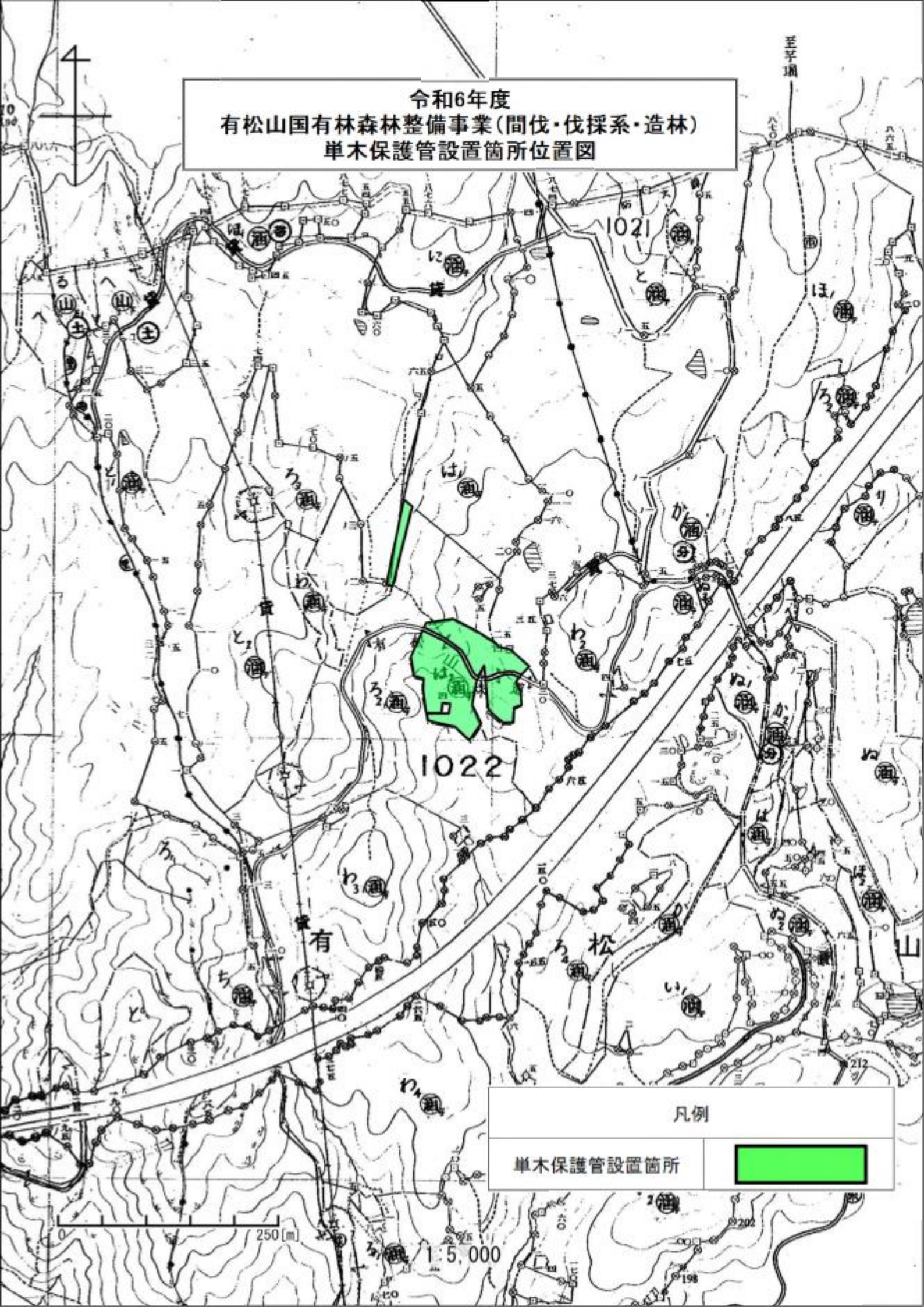
防護柵設置箇所



1:5,000

250[m]

令和6年度
有松山国有林森林整備事業(間伐・伐採系・造林)
単木保護管設置箇所位置図



凡例

単木保護管設置箇所

