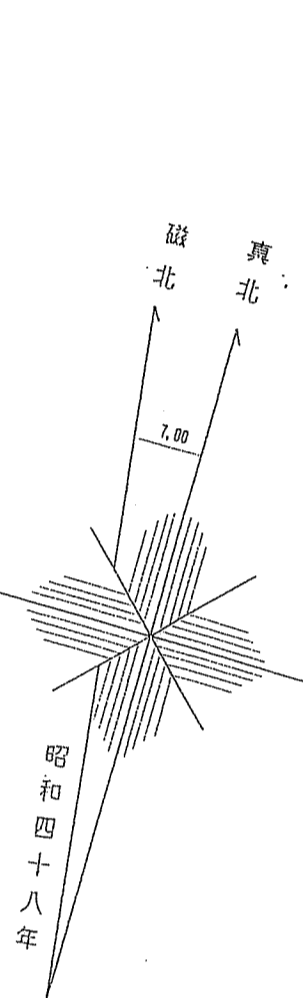


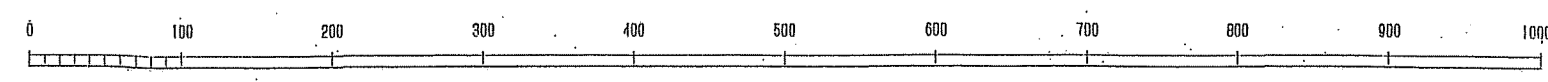
会津森林計画区

森林計画図・基本図



令和三年度第六次樹立

1:5,000



会津  
 1118(B)林班  
 (あ-た, ち, ぢ)  
 354  
 会津森林管理署 南会津支署 只見担当区  
 会津森林管理署 会津森林管理課  
 1118(B)林班 (あ-た, ち, ぢ)  
 1:5,000  
 世界地図株式会社 (株) 編集  
 変換ソフト名 TKY2100  
 変換パラメータ Ver. 2.1.1 北緯 36° 40' 00" 東経 138° 40' 00"