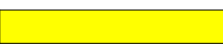

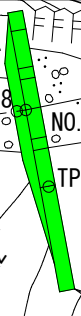
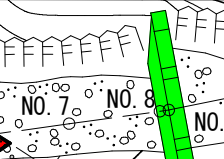


⑦ 第6号  
コンクリート谷止  
○ 根継工

④ 第4号  
コンクリート谷止

⑥ 第3号  
コンクリート谷止

⑧ 第5号  
コンクリート谷止

凡 例	
	既設工
	当年度施工箇所
	
	

年 度	令和 6 年 度		
図 面 名	平 面 図		
施 工 地	山梨県南アルプス市芦安芦倉 山梨県有林地内		
工 事 名	野呂川地区（カスケ沢）直轄治山工事		
図面番号	縮 尺	1 : 1,000	
設 計 者	製図者		
関東森林管理局	山梨森林管理事務所	No.	

（カスケ沢）

← 広河原

県営林道南アルプス線

夜叉神峠・芦安→

流路整理工  
面積 583m<sup>2</sup>

転石破碎

BM1 EL=1521.14m

TP. 3

TP. 4

TP. 5

TP. 2

TP. 1

TP. 0

TP. 0

TP. 0

TP. 0

TP. 0

TP. 0

TP. 0

TP. 0

TP. 0

TP. 0

TP. 0

TP. 0

TP. 0

TP. 0

TP. 0

TP. 0

TP. 0

TP. 0

TP. 0

TP. 0

TP. 0

TP. 0

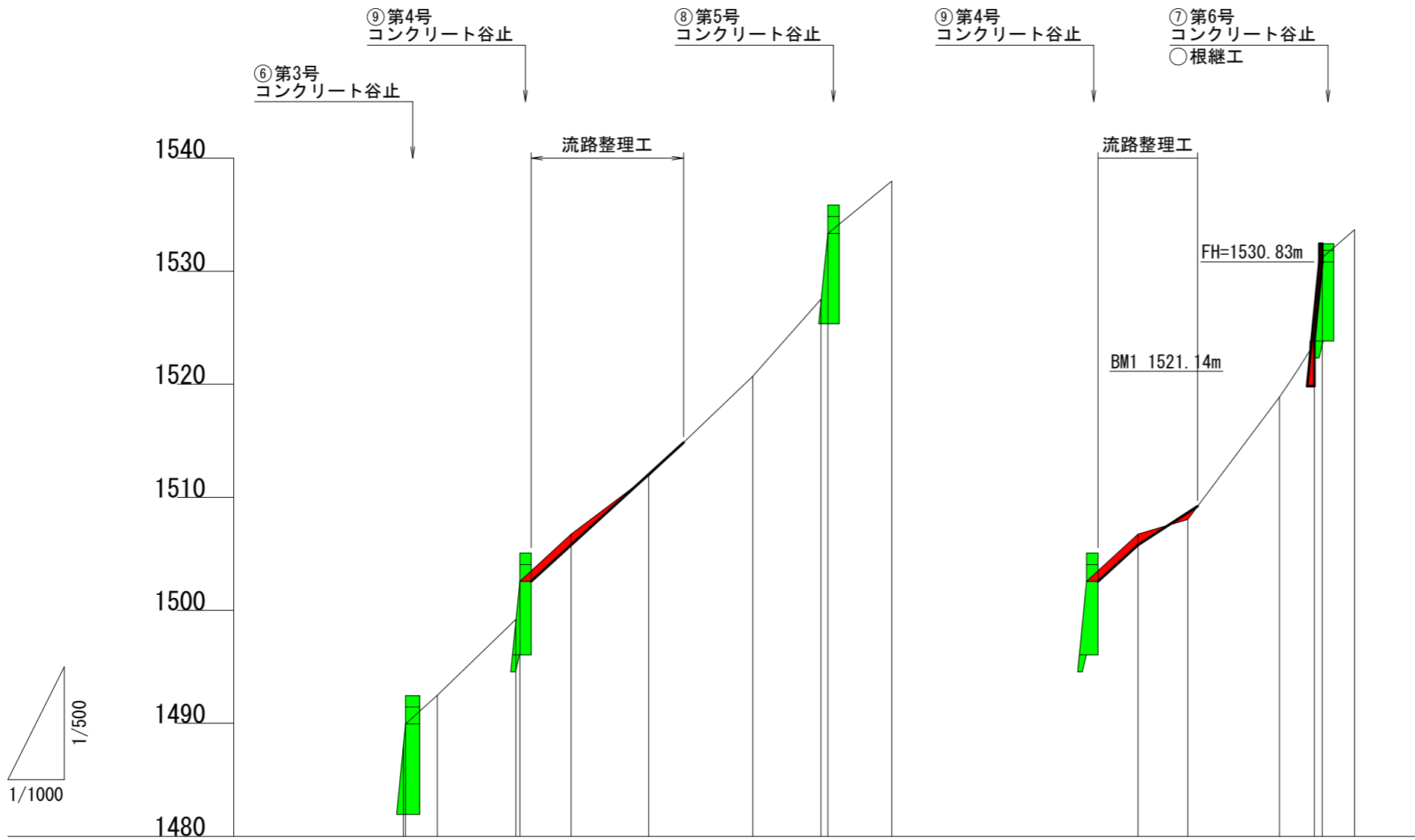
TP. 0

TP. 0

TP. 0

本 流

支 流



1/1000  
1/500

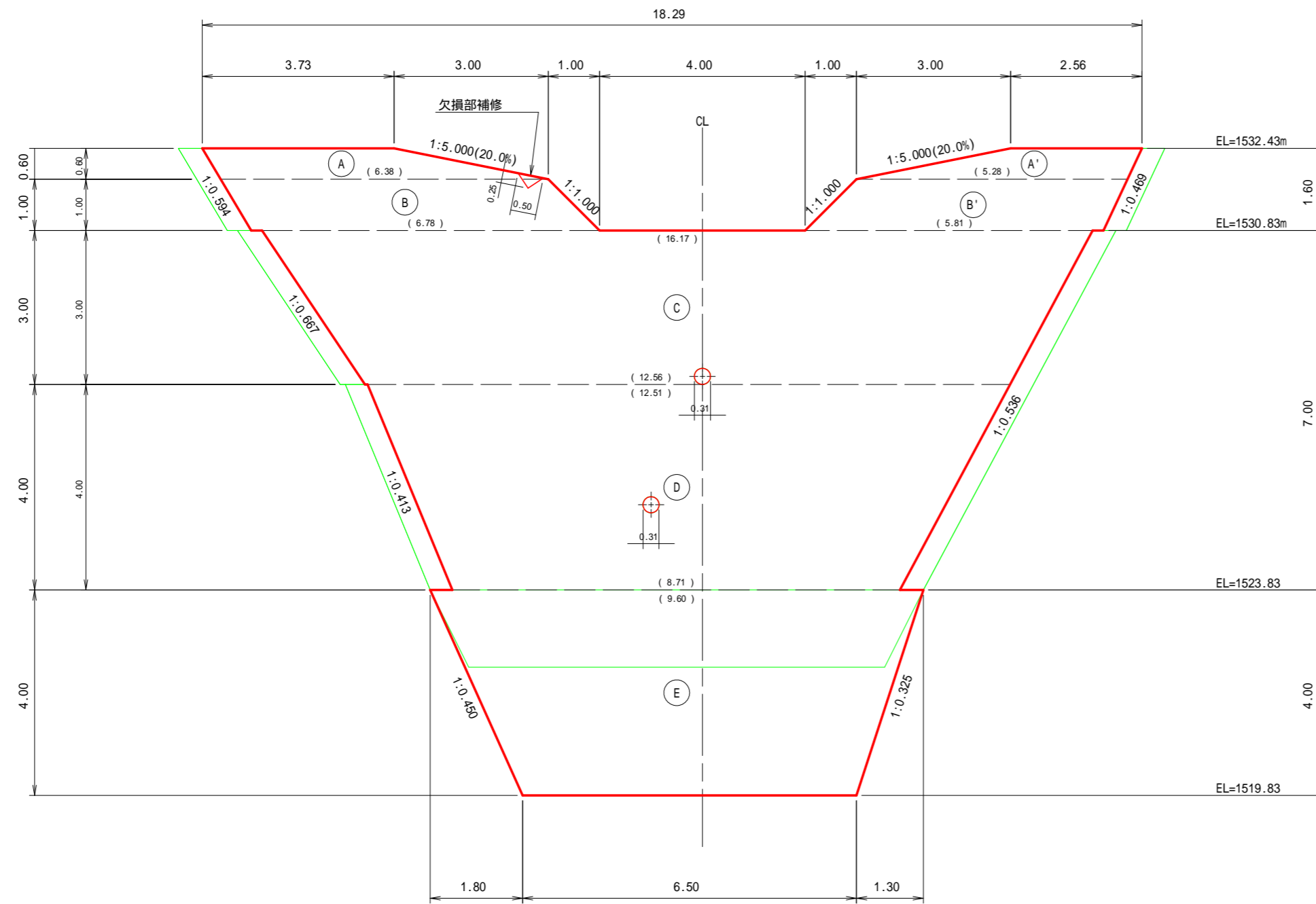
凡 例	
	既設工
	当年度施工箇所

床 掘 深	≡	0.9	0.9	0.1	0.0	0.9	0.0	4.3
工 作 物 高	≡							11.0
溪 床 勾 配	%	47.5	46.8	41.0	45.9	15.0	66.7	43.3
地 盤 高	≡	1488.94 1488.94 1492.48	1499.20 1502.55 1506.73	1511.89	1520.70	1527.52 1533.35	1537.98	1506.73 1508.05 1518.85 1524.12 1531.21 1533.68
垂 直 距 離	≡	0.90 0.20 2.54	9.72 3.35 4.18	5.16	8.81	9.82 5.83	4.63	0.00 1.32 10.80 9.27 7.69 2.47
透 加 水 平 距 離	≡	0.00 0.20 6.00	19.90 20.60 29.70	43.40	61.80	73.90 75.10	86.40	0.00 8.80 25.00 31.20 32.60 38.30
水 平 距 離	≡	0.00 0.20 5.60	13.90 0.70 9.10	13.70	18.40	12.10 1.20	11.30	0.00 8.80 16.20 6.20 1.40 5.70
測 点 番 号	No.	BP.1 NO.1 NO.2	NO.3 NO.4 NO.5	NO.6	NO.7	NO.8 NO.9	NO.10	NO.5 NO.5-1 NO.5-2 NO.5-3 NO.5-4 NO.5-5

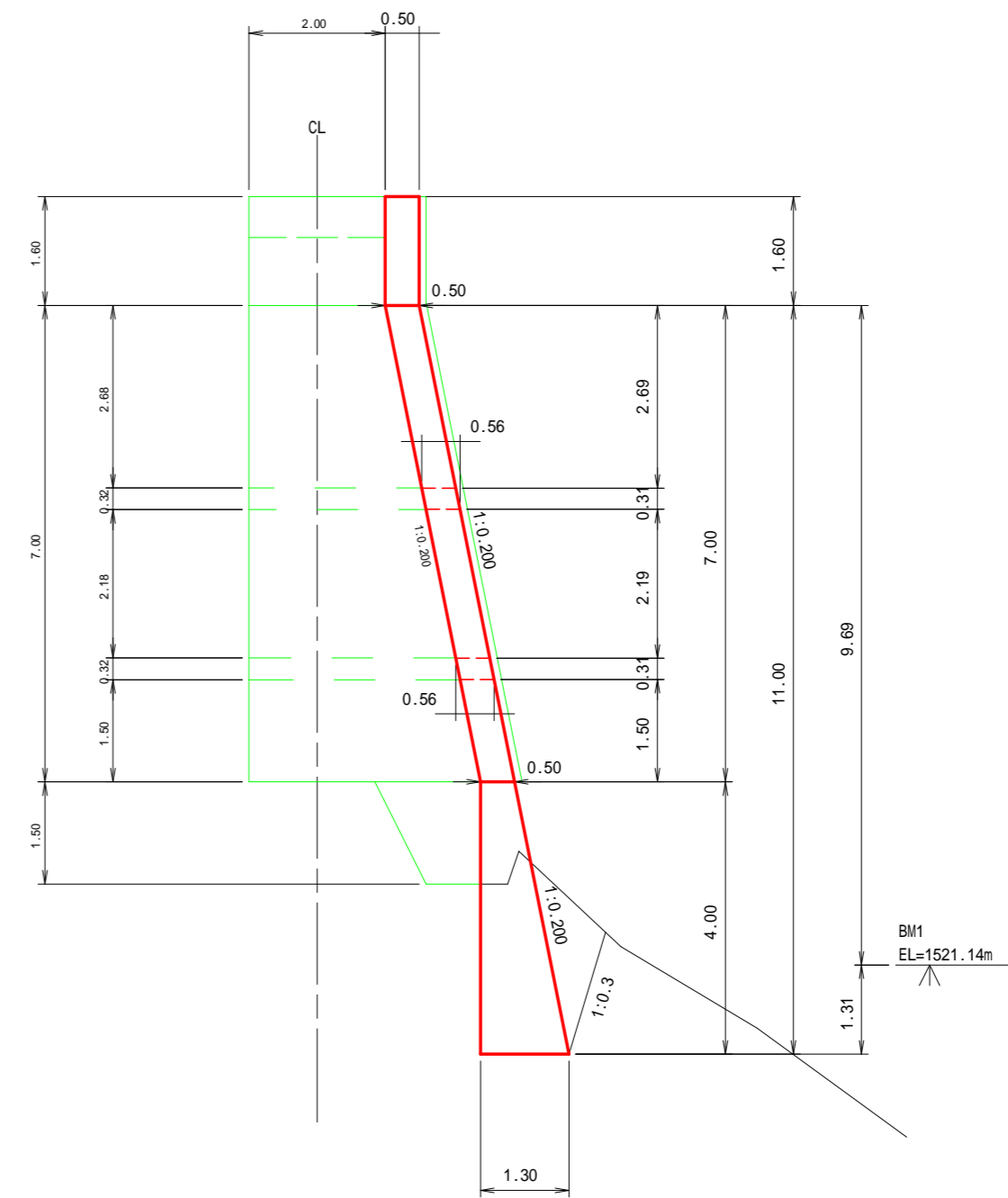
(カスケ沢)

年 度	令 和 6 年 度		
図 面 名	溪 床 縦 断 面 図		
施 工 地	山梨県南アルプス市芦安芦倉 山梨県有林地内		
工 事 名	野呂川地区(カスケ沢)直轄治山工事		
図面番号	縮 尺	縦 1 : 500 横 1 : 1,000	
設 計 者	製 図 者		
関東森林管理局	山梨森林管理事務所	No.	

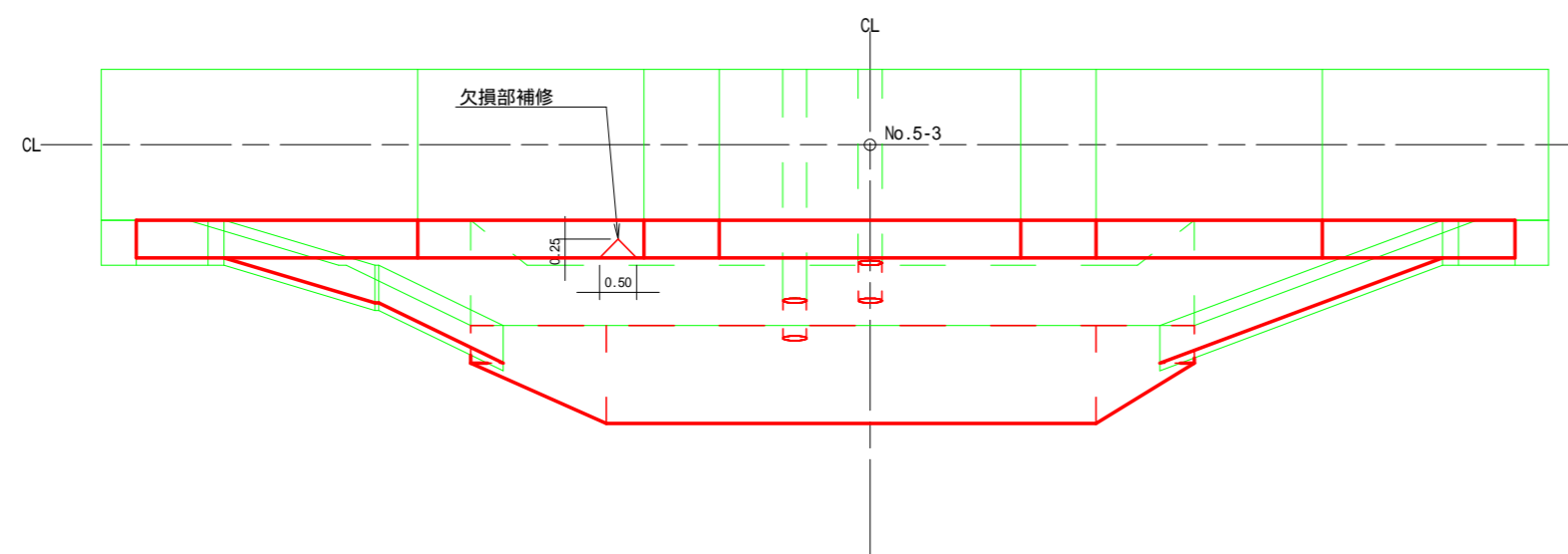
正面図



断面図



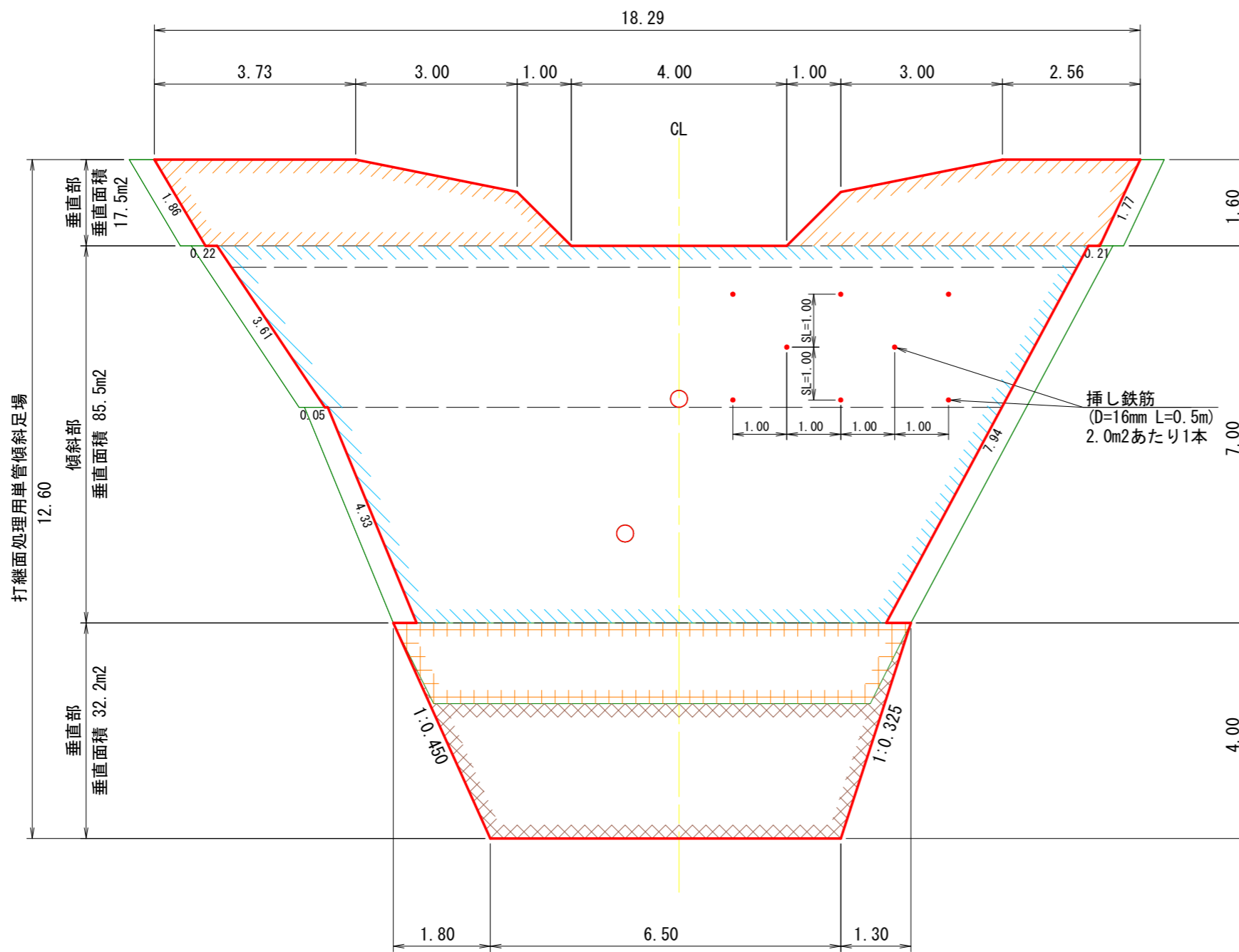
平面図



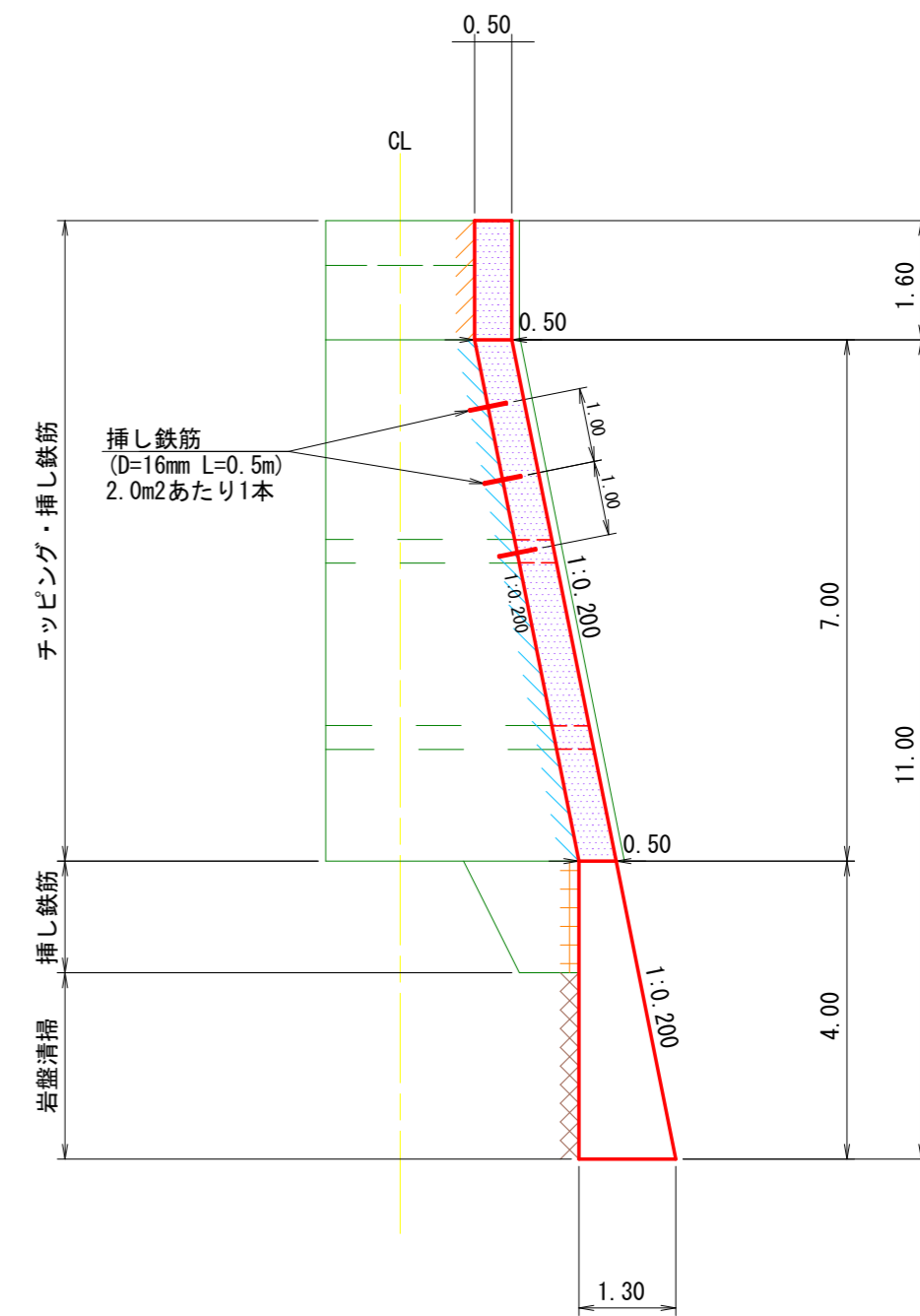
(カスケ沢)


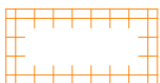


年度	令和 6 年度		
図面名	第6号コンクリート谷止 根継工		構造図
施工地	山梨県南アルプス市芦安芦倉		山梨県有林地内
工事名	野呂川地区(カスケ沢)直轄治山工事		
図面番号	縮尺	1:100	
設計者	製図者		
関東森林管理局	山梨森林管理事務所	No.	


正面図



断面図

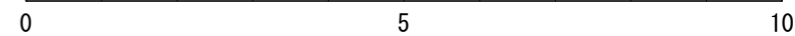


-  垂直部 チッピング・挿し鉄筋 17.52m<sup>2</sup>
-  垂直部 挿し鉄筋 13.28m<sup>2</sup>
-  傾斜部 チッピング・挿し鉄筋 85.54m<sup>2</sup>
-  岩盤清掃 18.9m<sup>2</sup>

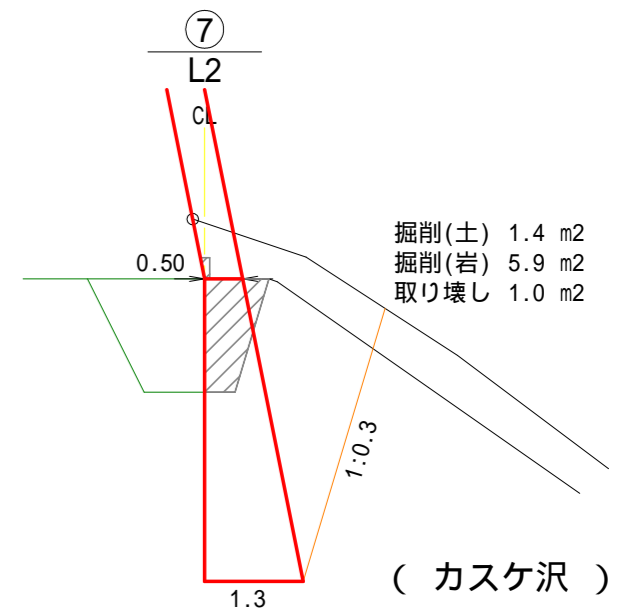
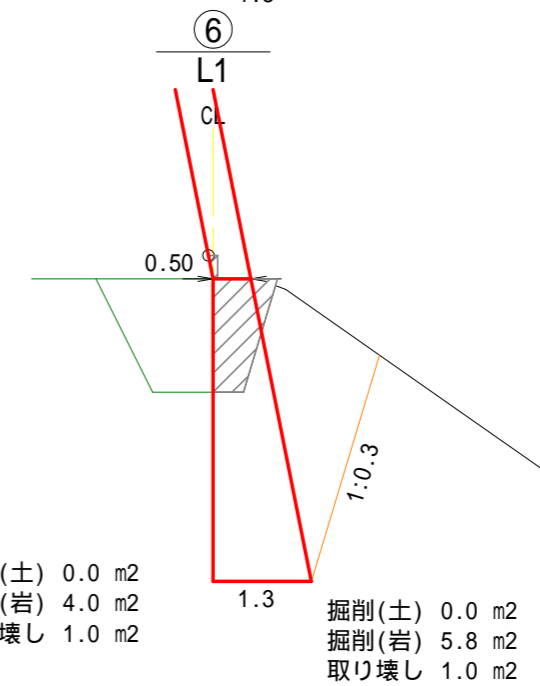
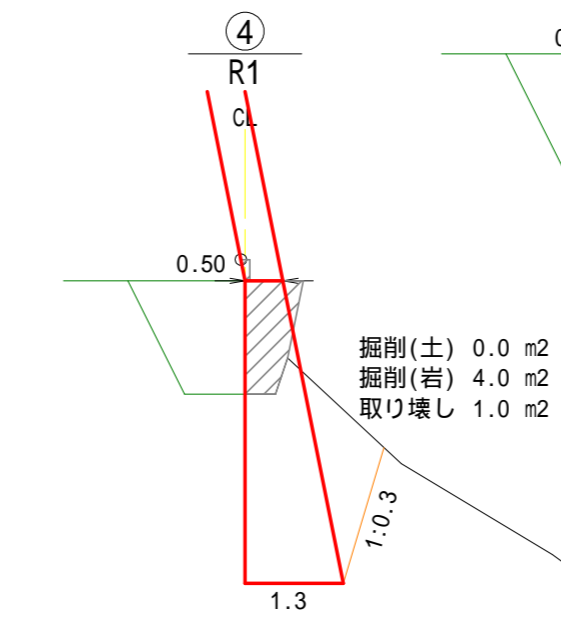
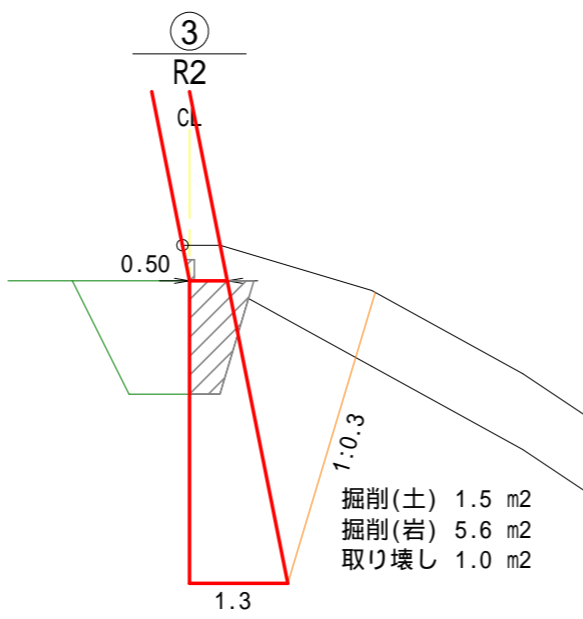
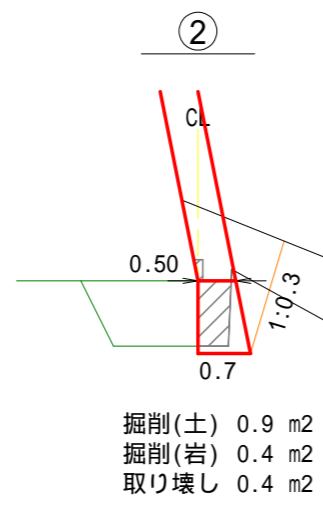
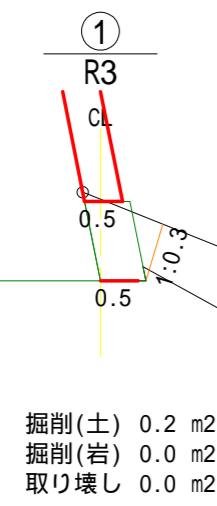
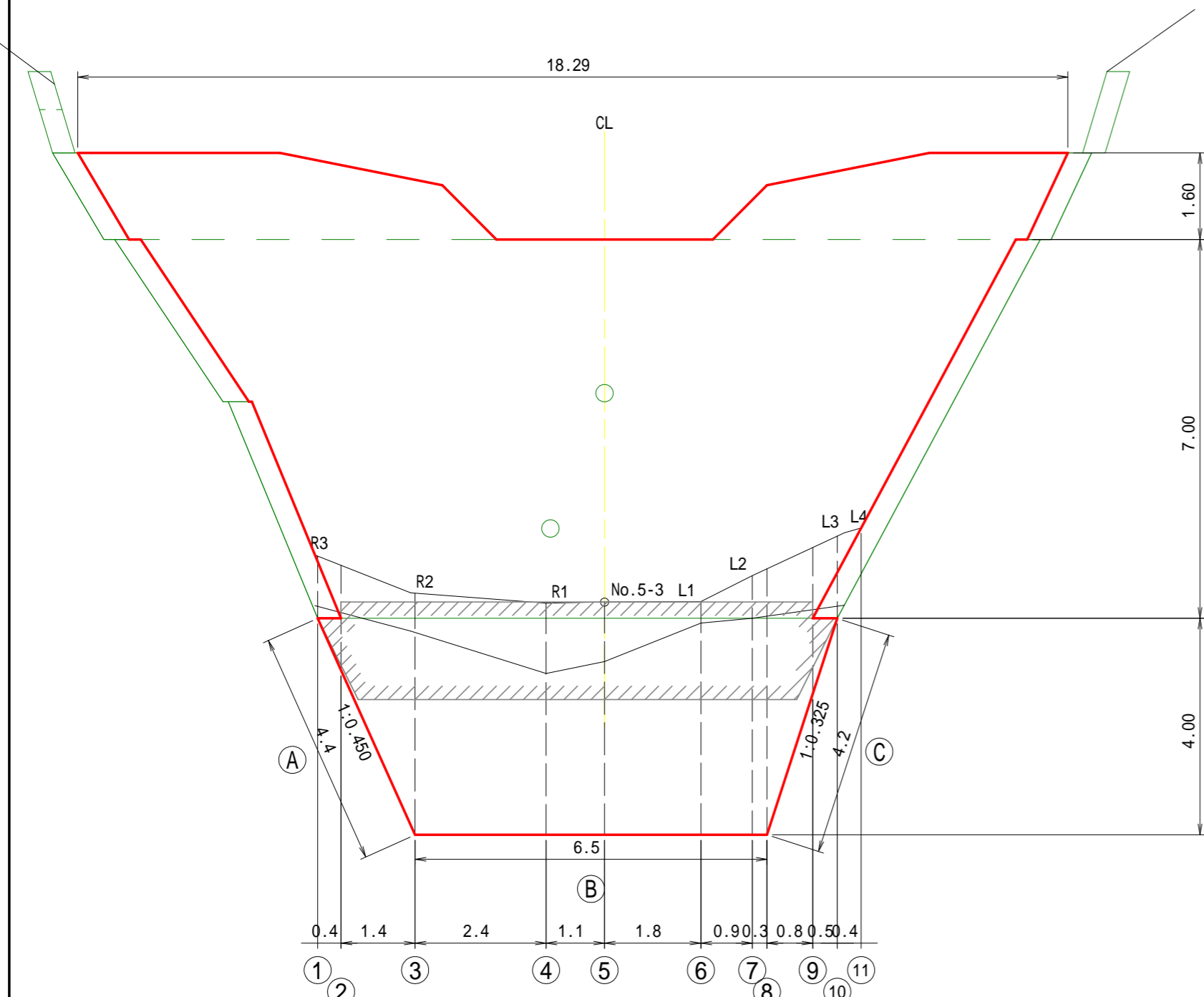
 間詰部 チッピング

(カスケ沢)

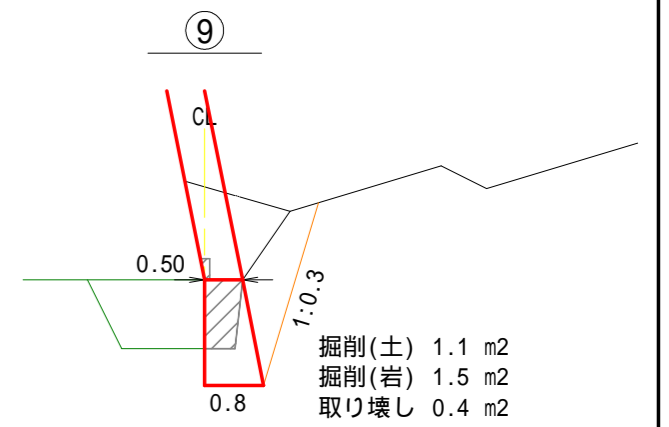
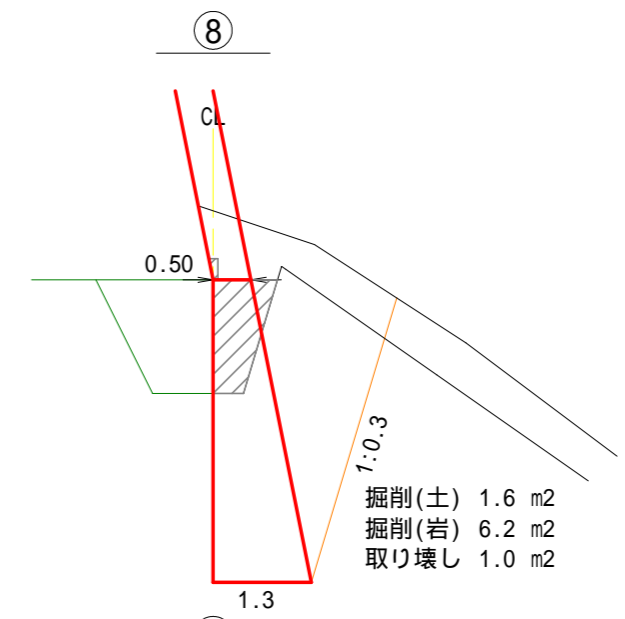
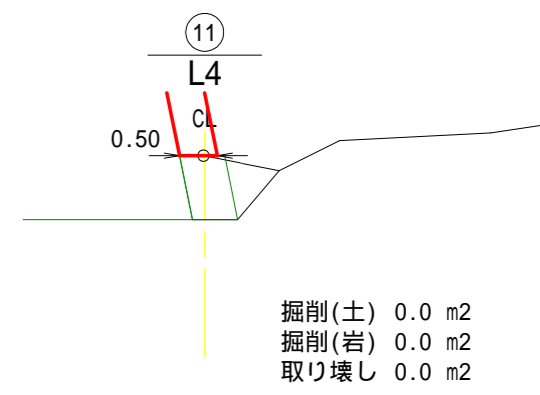
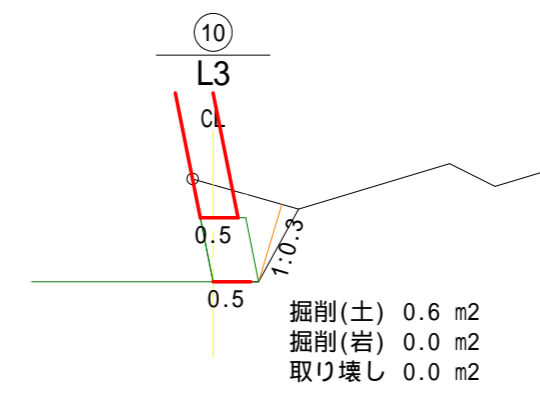
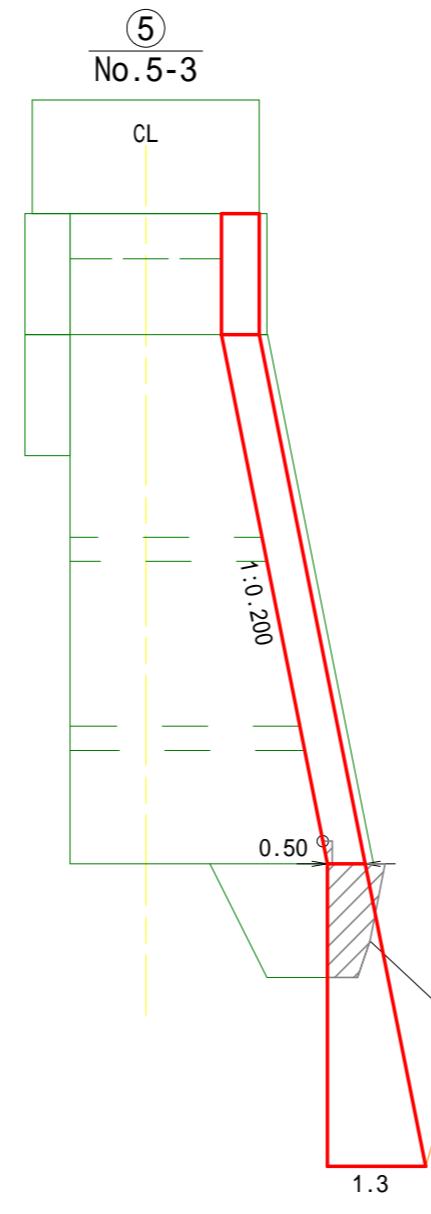
図面名	第6号コンクリート谷止 根継工 打継面処理・挿し鉄筋計算図		
図面番号	縮尺	1:100	



正面図

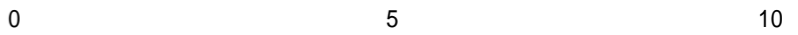


断面図

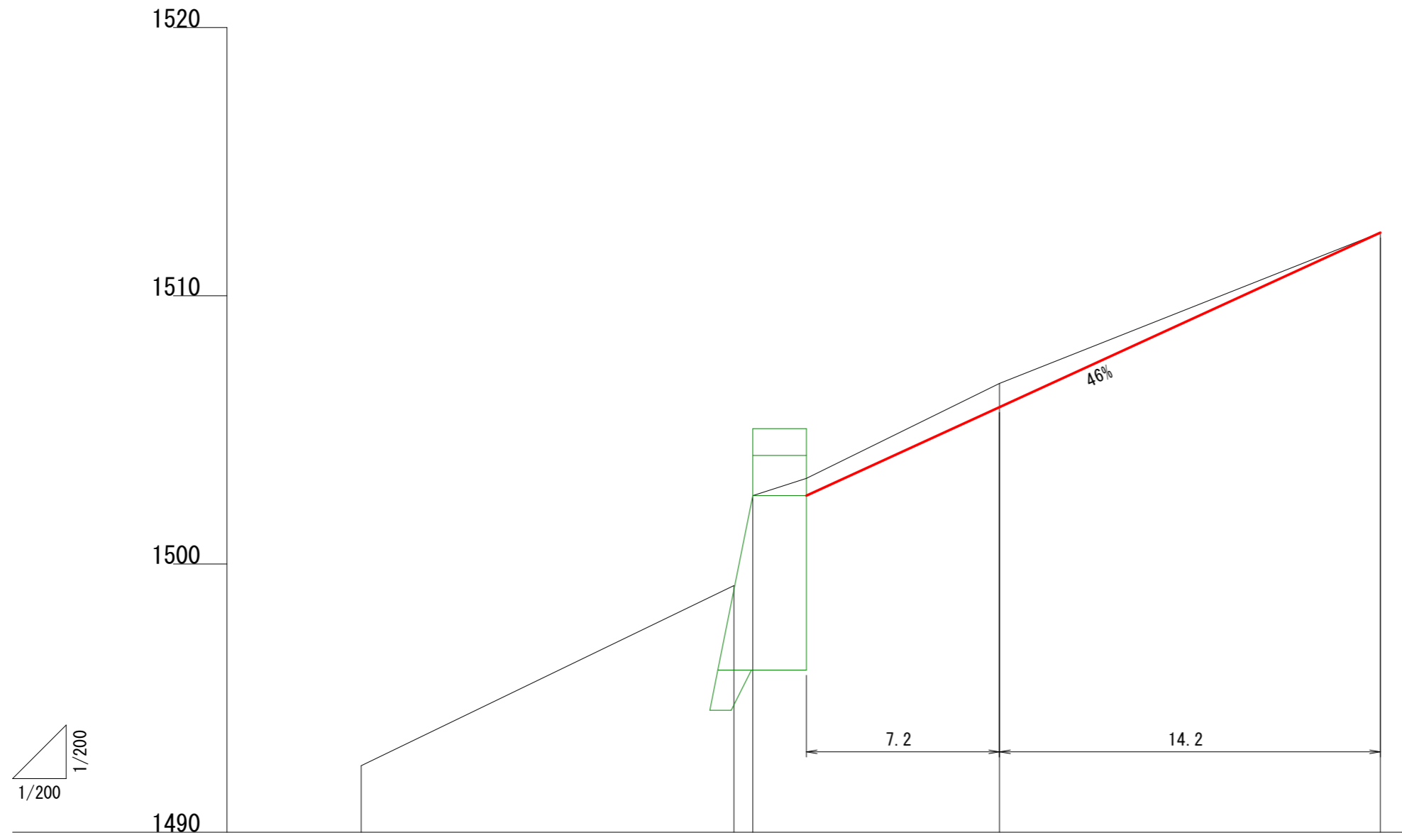


(カスケ沢)

図面名	第6号コンクリート谷止 根継工 床掘・コンクリート取り壊し計算図		
図面番号	縮尺	1:100	





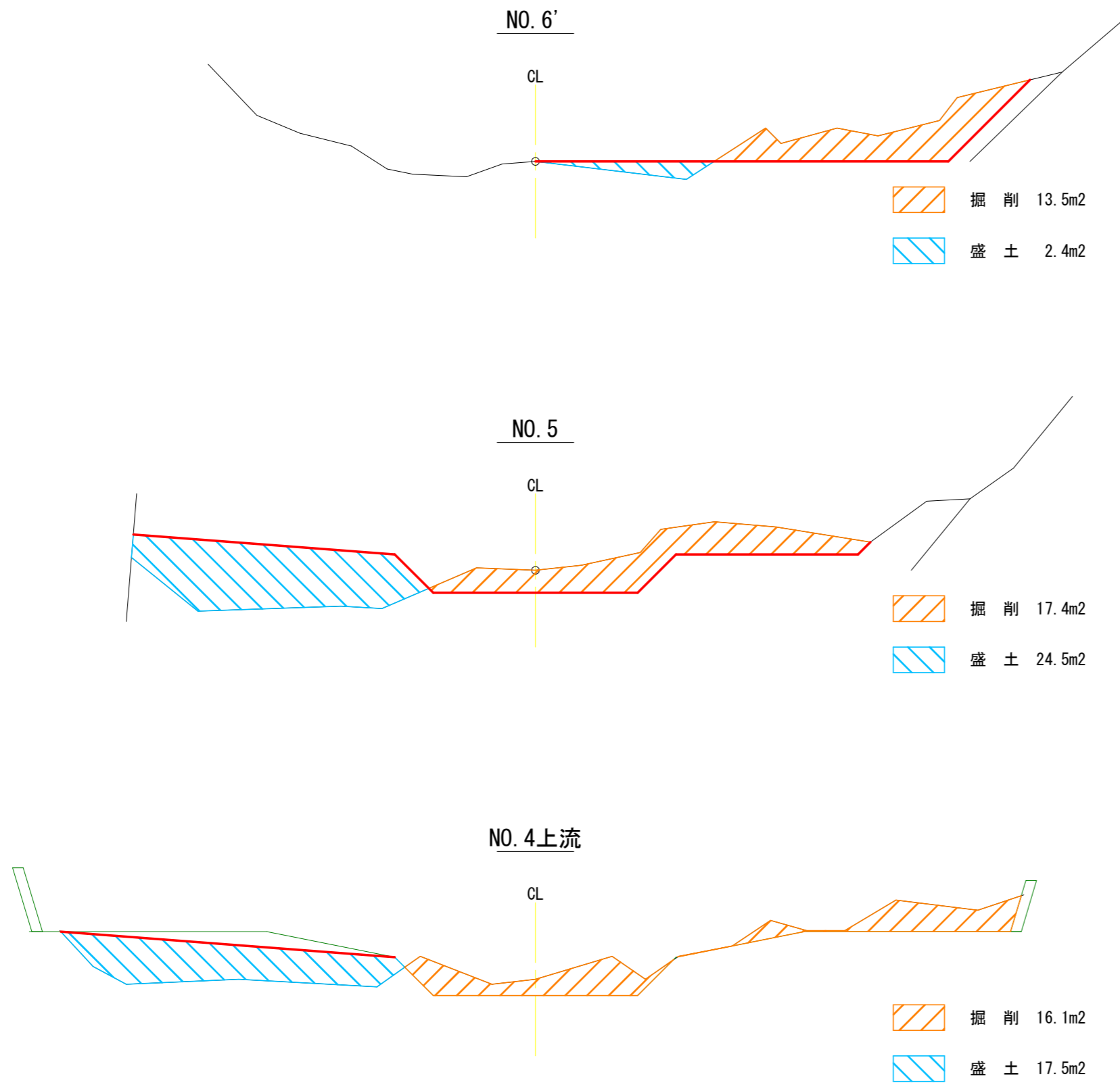


(カスケ沢)

切盛高	≡						
地盤高	≡						
垂直距離	≡						
通加水平距離	≡						
水平距離	≡						
測点番号	No.	SB2	NO. 2	NO. 3 NO. 4	4CL	NO. 5	NO. 6
			0.00	13.90 0.70	2.00	7.20	14.20
			0.00	6.72 3.35	0.64	3.54	5.63
			1492.48	1499.20 1502.55	1503.19	1506.73	1512.36
				0.00	-0.64	-0.88	0.00

年度	令和6年度		
図面名	流路整理工 縦断面図		
施行地	山梨県南アルプス市芦安芦倉 山梨県有林地内		
工事名	野呂川地区(カスケ沢)直轄治山工事		
図面番号		縮尺	1:200
設計者		製図者	
関東森林管理局	山梨森林管理事務所	No.	





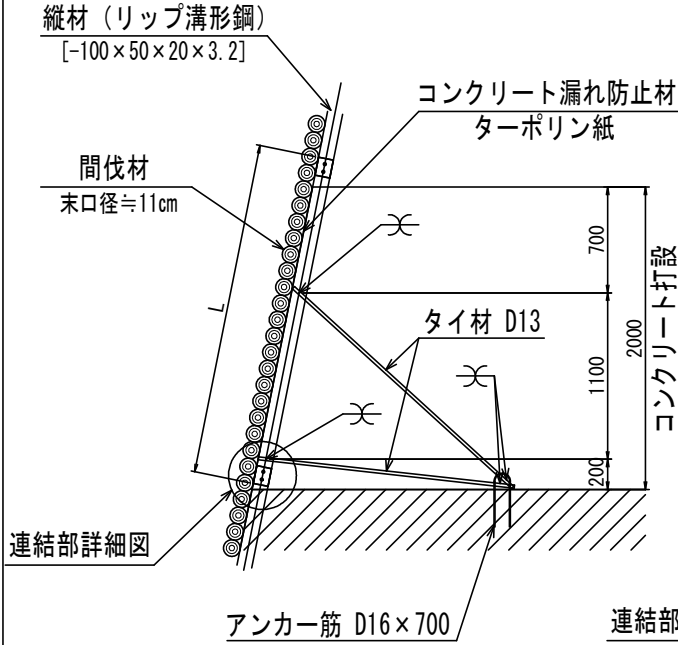
(カスケ沢)

年度	令和6年度		
図面名	流路整理工 横断面図		
施行地	山梨県南アルプス市芦安芦倉 山梨県有林地内		
工事名	野呂川地区(カスケ沢)直轄治山工事		
図面番号		縮尺	1:200
設計者		製図者	
関東森林管理局	山梨森林管理事務所	No.	

# 丸太残存型枠工 標準図

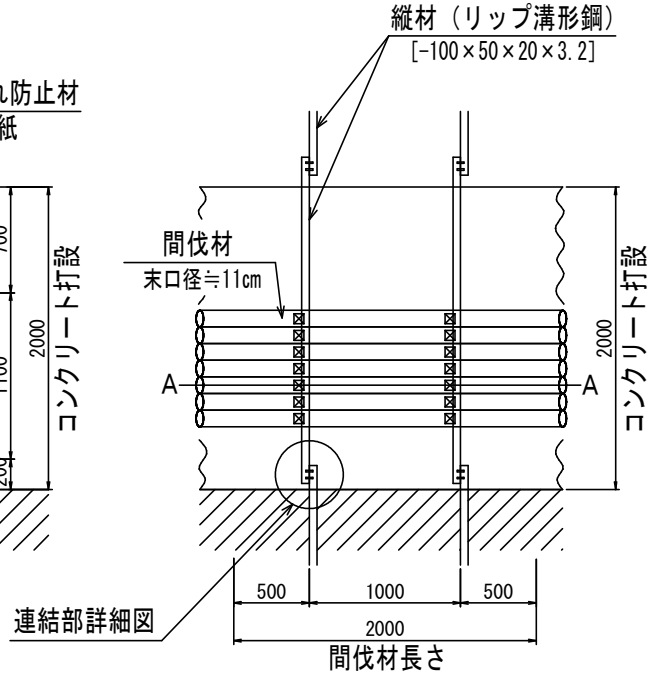
断面図

S=1/50



正面図

S=1/50



連結部詳細図

S=1/25

