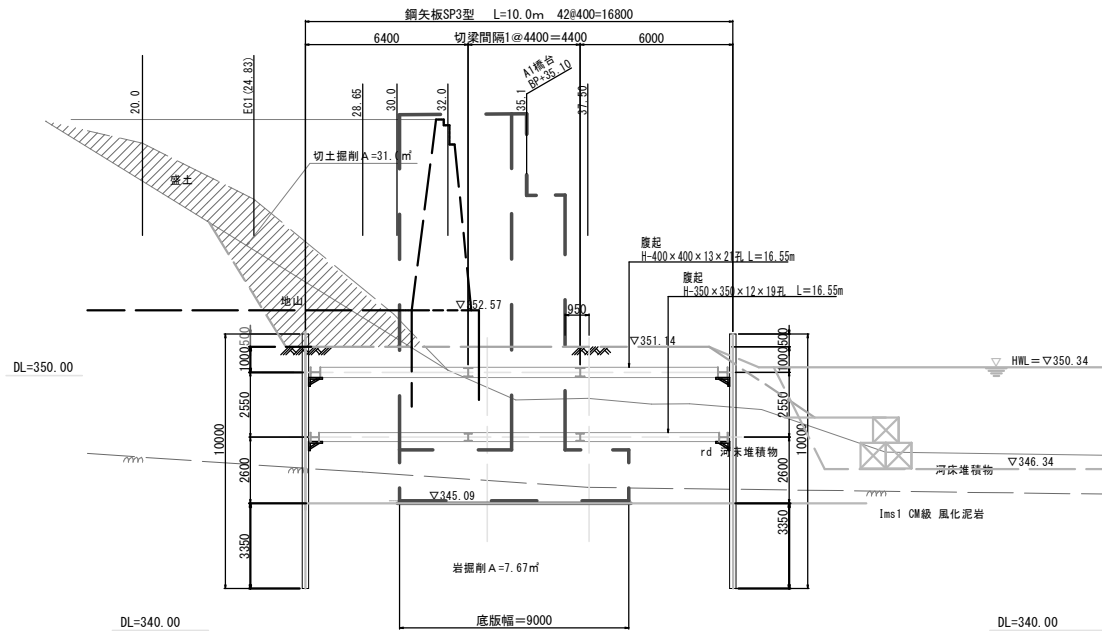
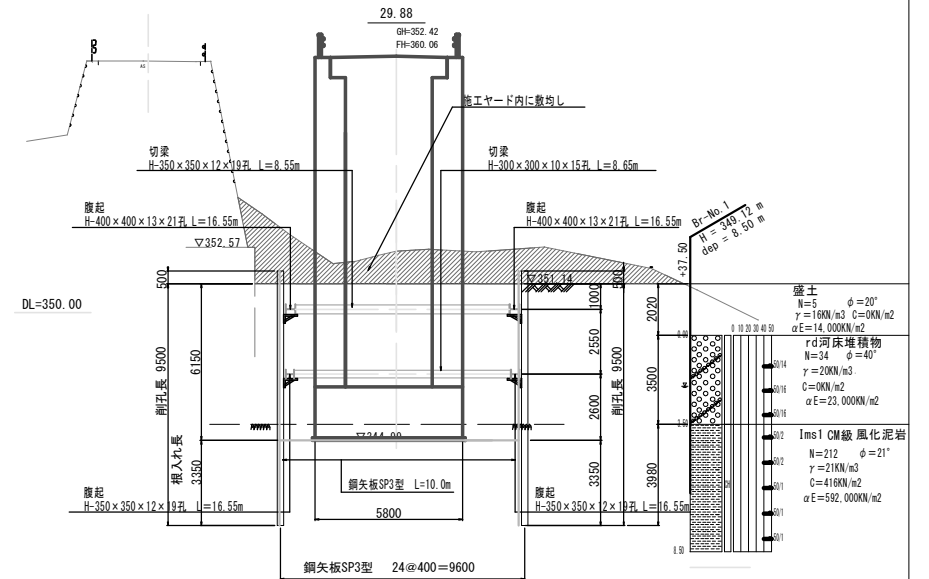


A1橋台土留仮設図（仮設資材撤去） S=1:100

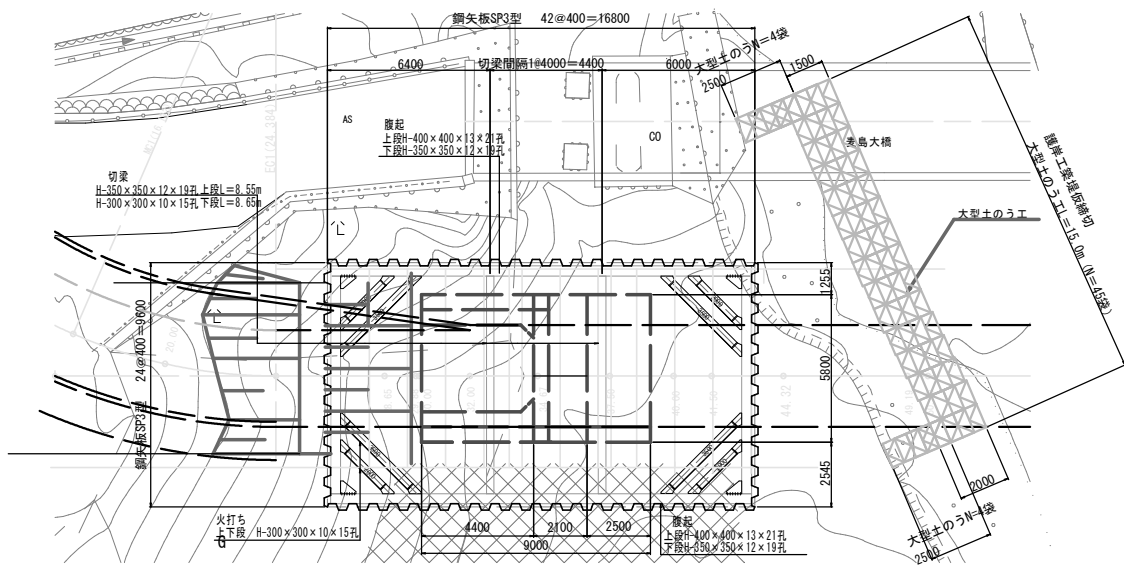
側面図



断面図



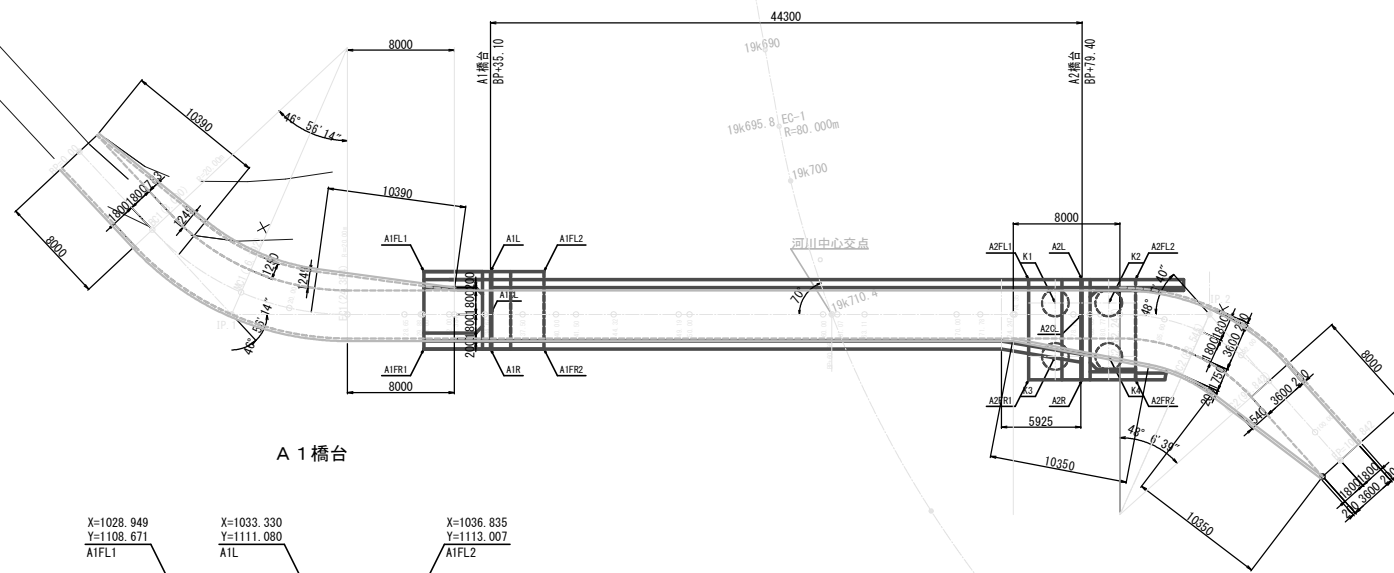
平面図



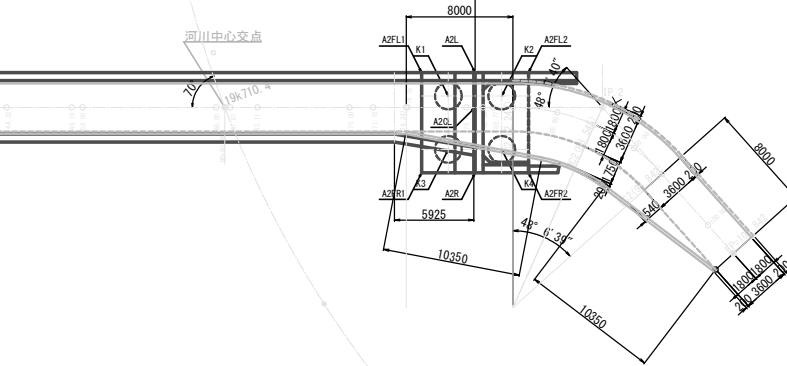
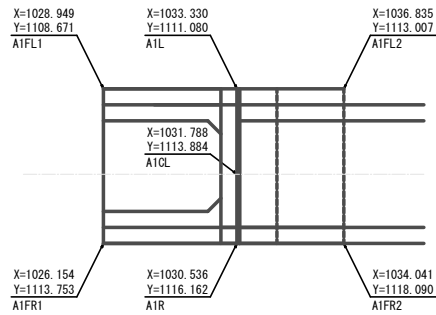
A1橋台土留仮設工数量表

工種	名称	形状・寸法	長さ	数量	単位重量	1本当り重量	重量	摘要
H	鋼矢板	SPⅢ型	10,000	128	60	600.0	76,800	
	鋼矢板	SPⅢ型コーナー	10,000	4	60	600.0	2,400	
	鋼矢板	反力用SPⅢ型	6,000	3	60	360.0	1,080	
		合計		135			80,280	
H	名称	形状・寸法	長さ	数量	単位重量	本当り重量	重量	摘要
	根起し	H-400×400×13×21	16,550	2	200	3,310.0	6,620	リーヌ材
	"	H-400×400×13×21	8,550	2	200	1,710.0	3,420	"
	"	H-350×350×12×19	16,550	2	150	2,460.0	4,920	"
	"	H-350×350×12×19	8,650	2	150	1,297.5	2,595	"
	切梁	H-350×350×12×19	8,050	2	150	1,207.5	2,415	"
	"	H-300×300×10×15	8,150	2	100	815.0	1,630	"
	火打梁	H-300×300×10×15	3,500	8	100	350.0	2,800	"
	"	H-300×300×10×15	2,000	8	100	200.0	1,600	"
		主部材合計					26,000	kg
		副部材 (A)		26,000 × 0.22		5,720	kg	
		副部材 (B)		26,000 × 0.04		1,040	kg	
		支保工合計				32,760	kg	

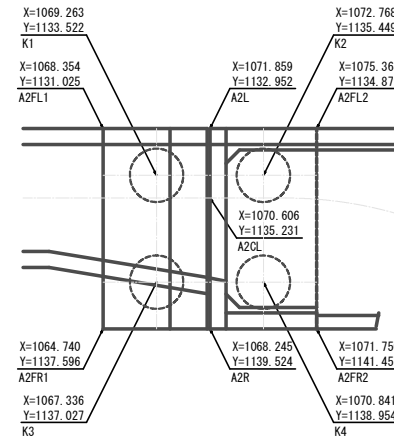
年度	令和6年度		
図面名	A1橋台土留仮設図		
施工地	静岡県浜松市天竜区春野町川上		
工事名	杉川(杉川)林道(美鳥大橋)新設工事		
図面番号	33	縮尺	図示
設計者	製図者	審査者	
関東森林管理局 天竜森林管理署			



A 1 橋台



A 2 橋台



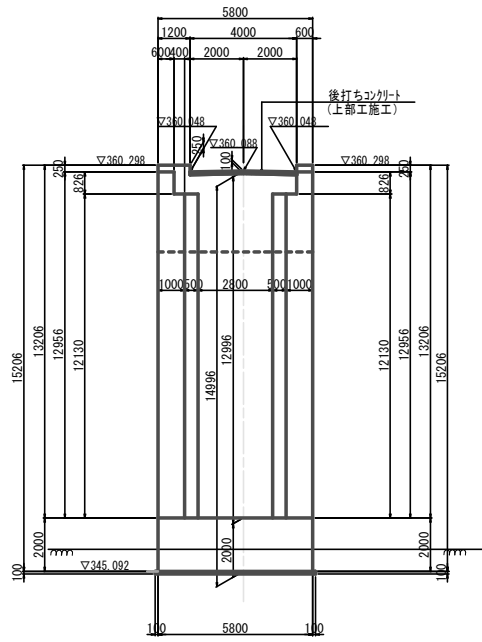
主要点座標

点名	測点	座標値	
		X	Y
BP	0.00	1010.682	1088.367
IP.1	—	1014.790	1104.536
IP.2	—	1078.968	1139.829
EP	102.84	1082.295	1154.147
BC1	8.00	1012.652	1096.120
MC1	16.19	1016.217	1103.432
EC1	24.38	1022.399	1108.720
BC2	82.24	1073.101	1136.602
MC2	88.54	1077.831	1140.690
EC2	94.84	1080.484	1146.351

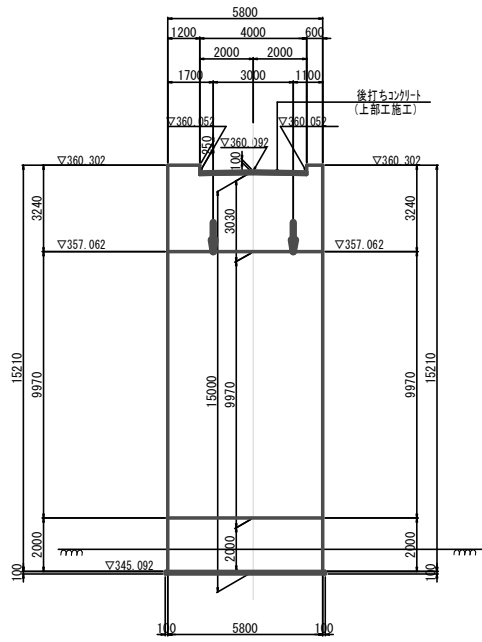
年度	令和6年度		
図面名	下部工座標図		
施工地	静岡県浜松市天竜区春野町川上		
工事名	杉川(杉川)林道(表島大橋)新設工事		
図面番号	30	縮尺	図示
設計者	製図者	審査者	

A1橋台構造図 (その1) S=1:100

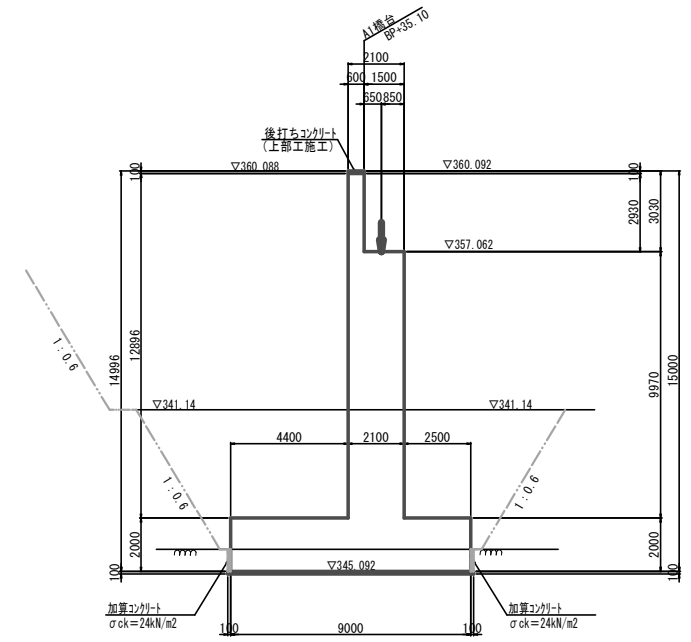
背面図



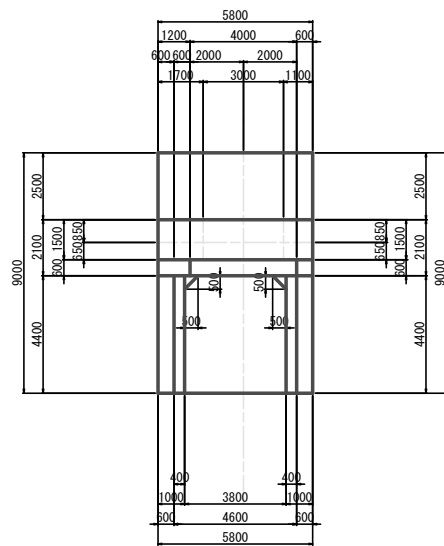
正面図



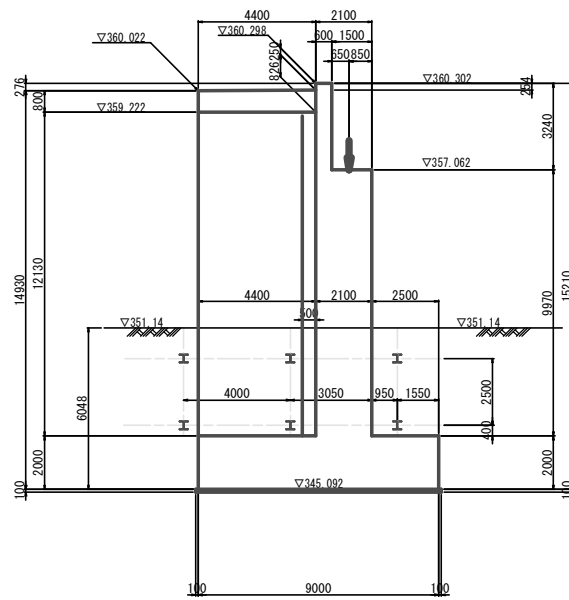
断面図



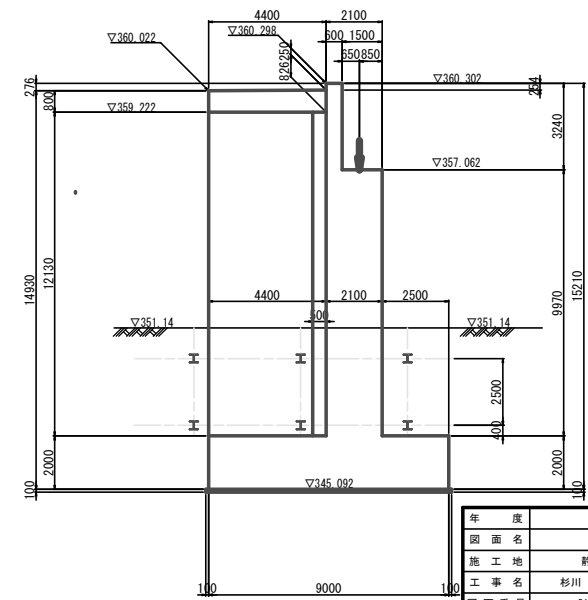
平面図



左側面図



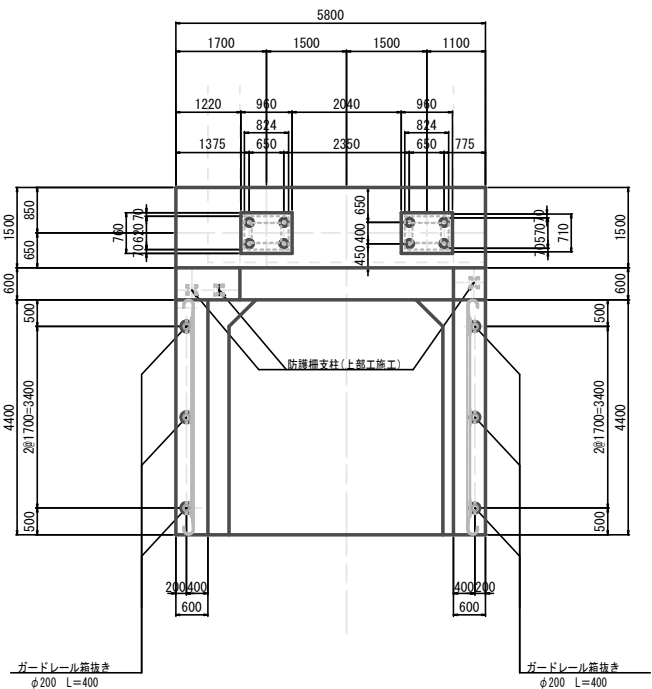
右側面図



年度	令和6年度		
図面名	A1橋台構造図 (その1)		
施工地	静岡県浜松市天竜区春野町川上		
工事名	杉川 (杉川) 林道 (表島大橋) 新設工事		
図面番号	31	縮尺	図示
設計者	製図者	審査者	

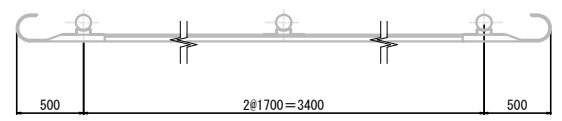
A1橋台構造図 (その2)

沓座・翼壁平面図 S=1:50

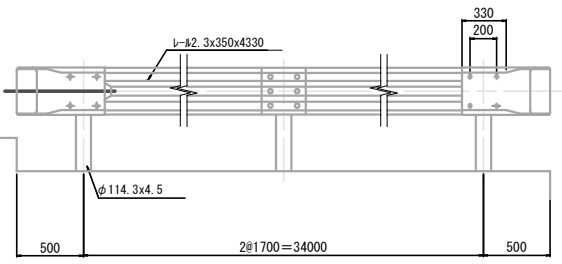


翼壁部ガードレール詳細図 S=1:20

平面図

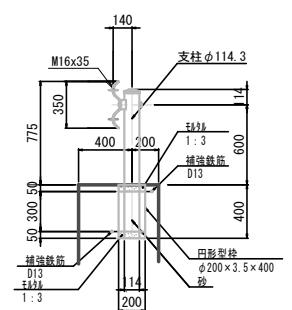


正面図

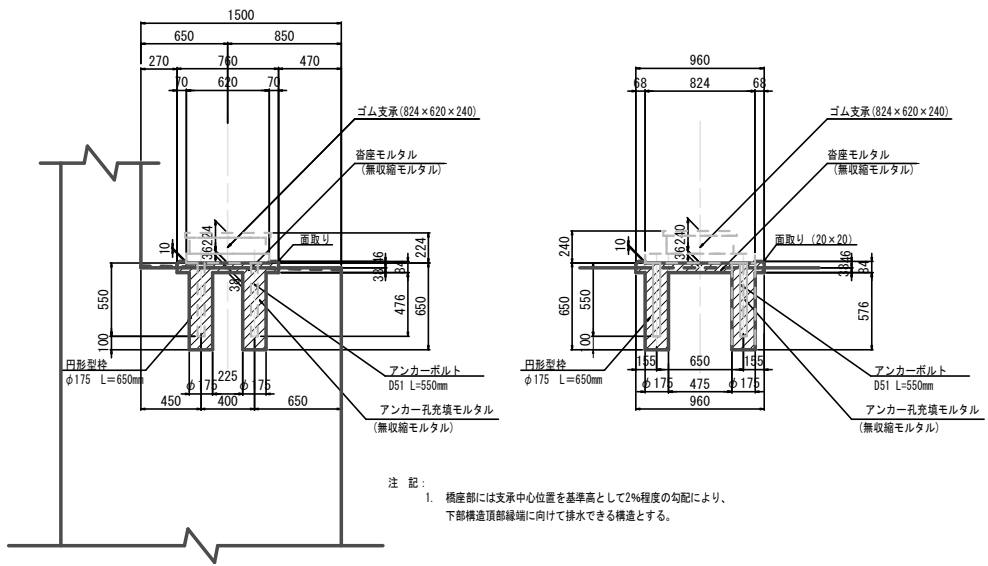


断面図

【Gr-C-2B】
(コンクリート建込)

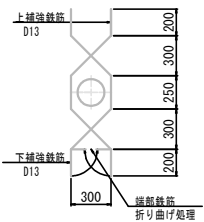
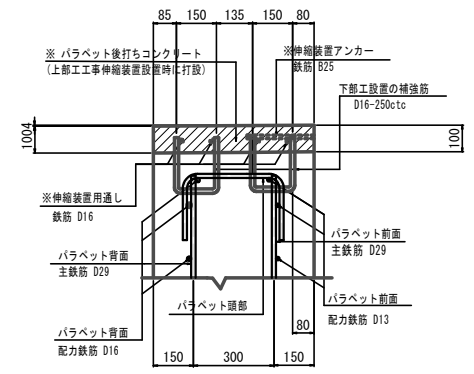


支承部詳細図 S=1:20



注記:
1. 橋座部には支承中心位置を基準高として2%程度の勾配により、下部構造頂部縁端に向けて排水できる構造とする。

パラペット頭部詳細図 S=1:10



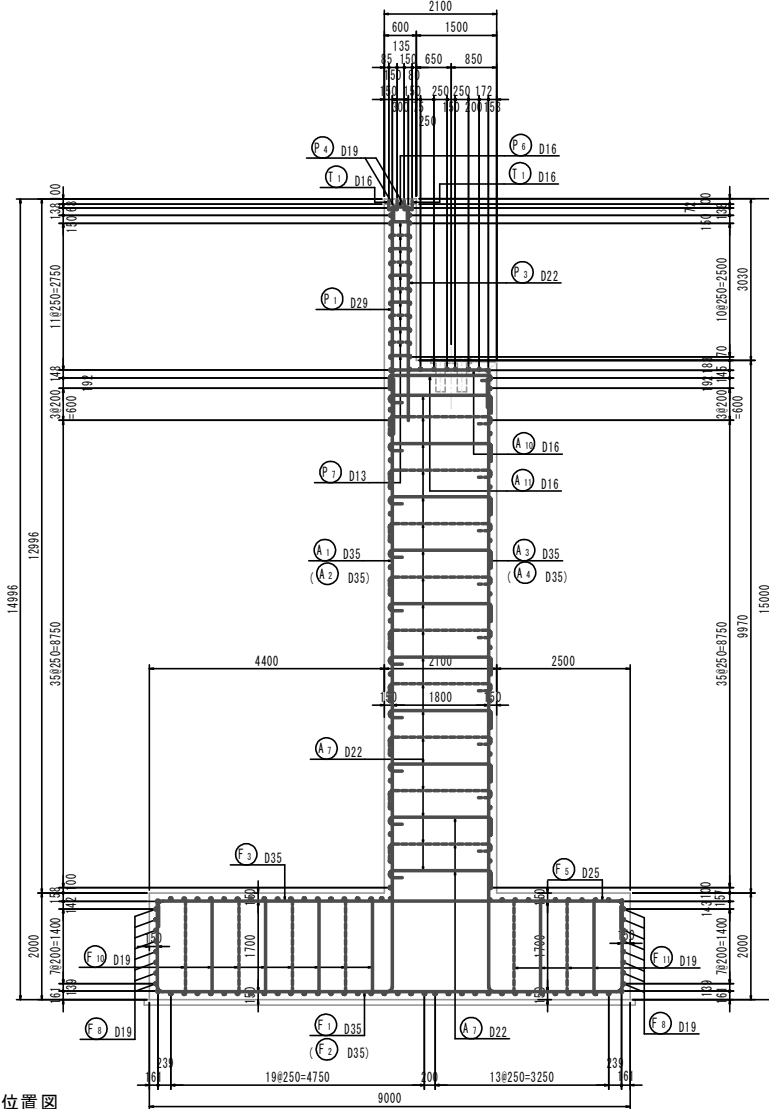
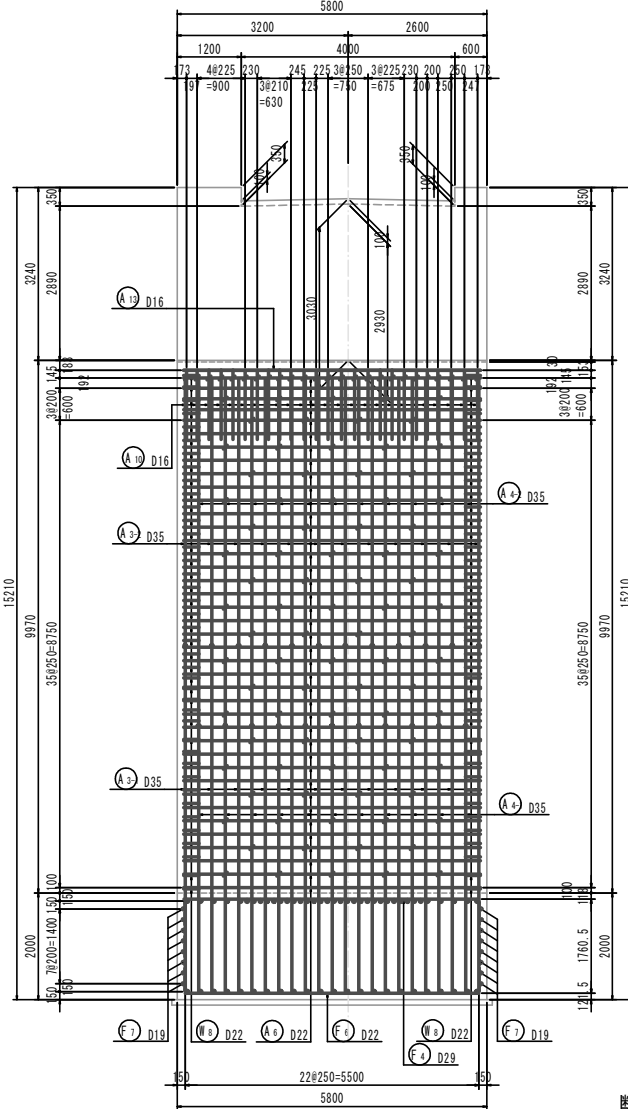
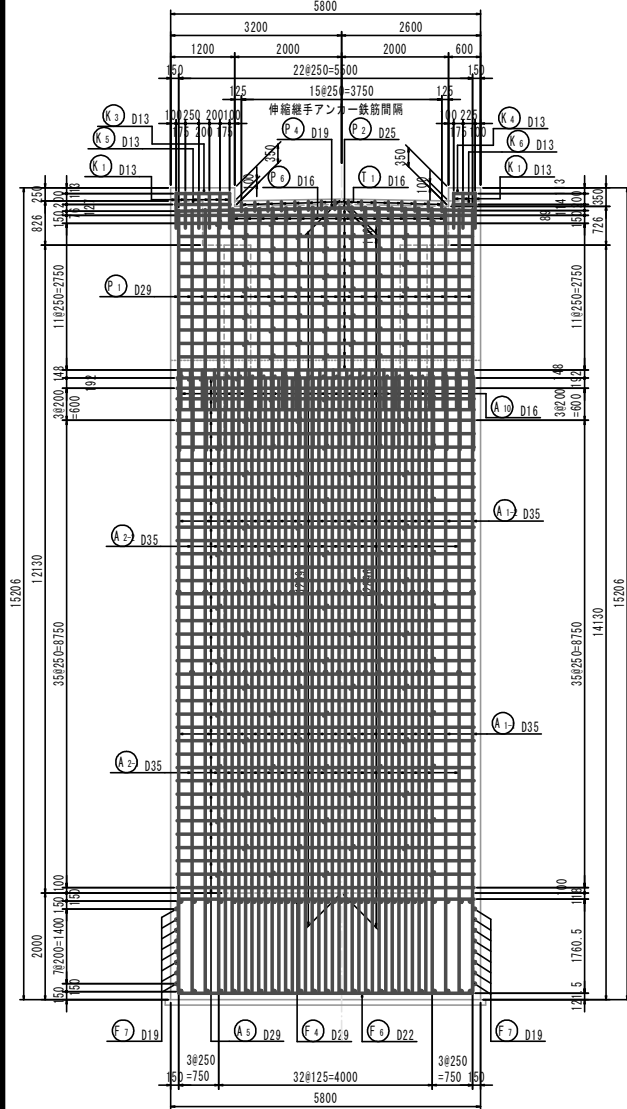
年度	令和6年度		
図面名	A1橋台構造図 (その2)		
施工地	静岡県浜松市天竜区春野町川上		
工事名	杉川 (杉川) 林道 (表島大橋) 新設工事		
図面番号	32	縮尺	図示
設計者	製図者	審査者	
関東森林管理局 天竜森林管理署			

A1橋台配筋図(その1) S = 1:50
(S = 1:100)

縦壁背面(1-1)

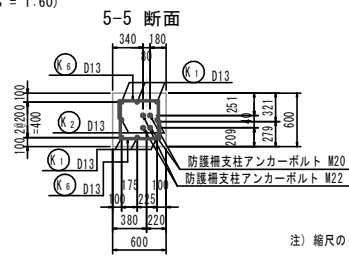
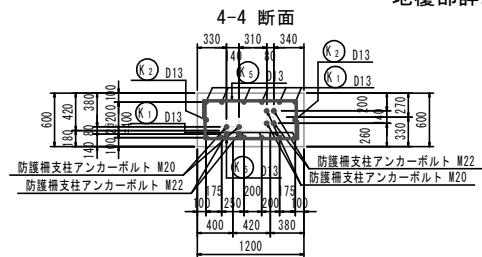
縦壁前面(2-2)

縦断面図(3-3)

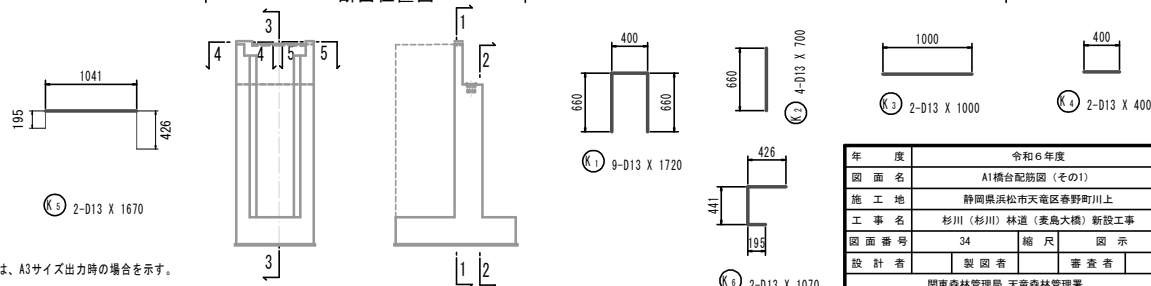


地覆部詳細

S = 1:30
(S = 1:60)



断面位置図

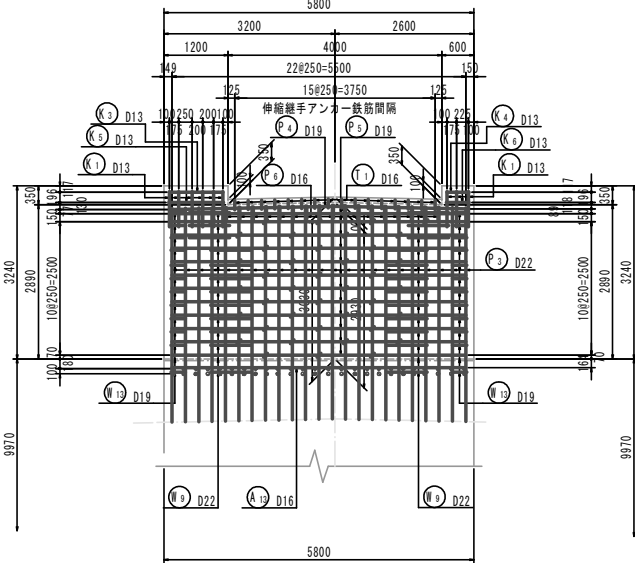


注) 縮尺の()内は、A3サイズ出力時の場合を示す。

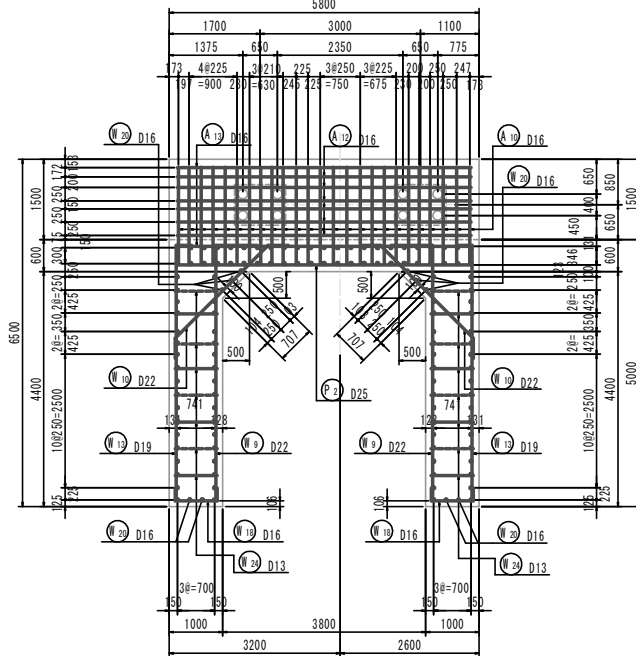
年度	令和6年度	
図面名	A1橋台配筋図(その1)	
施工地	静岡県浜松市天竜区春日町川上	
工事名	杉川(杉川)林道(表島大橋)新設工事	
図面番号	34	縮尺 図示
設計者	製図者	審査者
関東森林管理局 天竜森林管理署		

A1橋台配筋図(その2) S = 1:50
(S = 1:100)

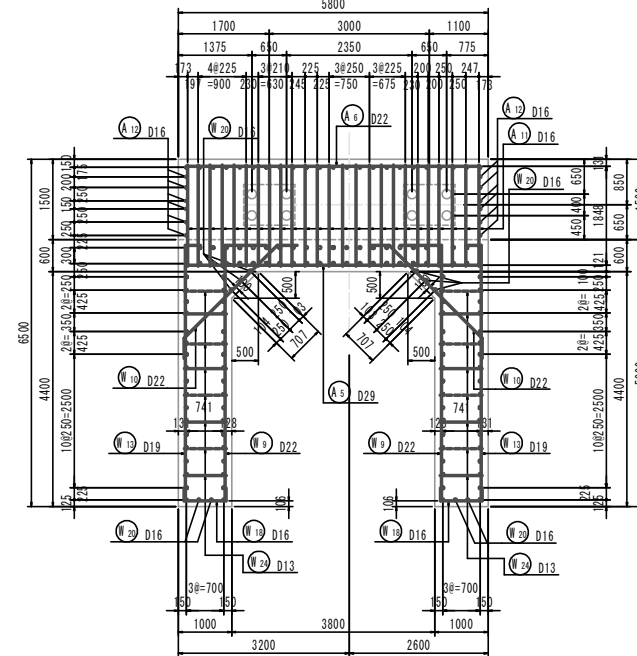
胸壁前面(1-1)



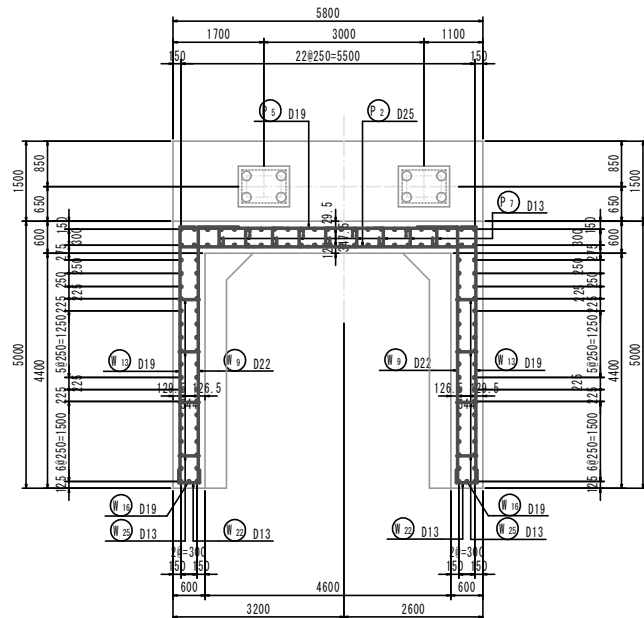
橋座上段水平断面(4-4)



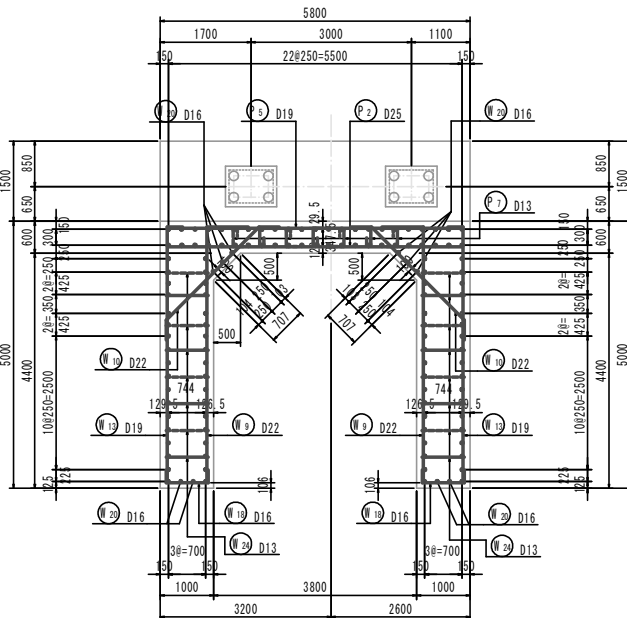
橋座下段水平断面(5-5)



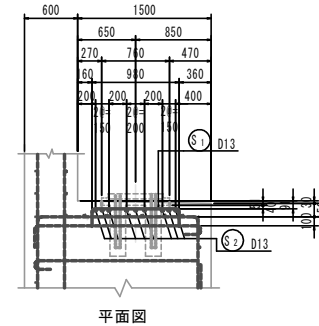
胸壁部水平断面(2-2)



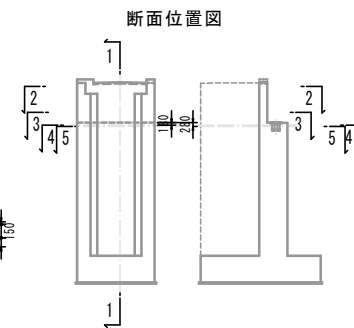
胸壁部水平断面(3-3)



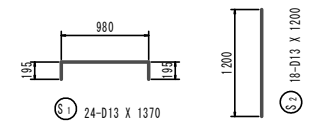
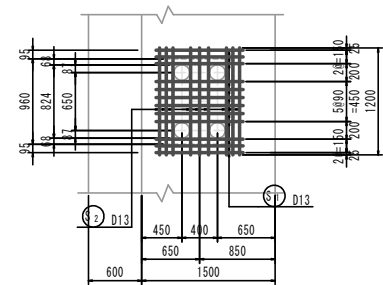
沓座補強筋 断面図
(S=1:30, S=1:60)



断面位置図



平面図



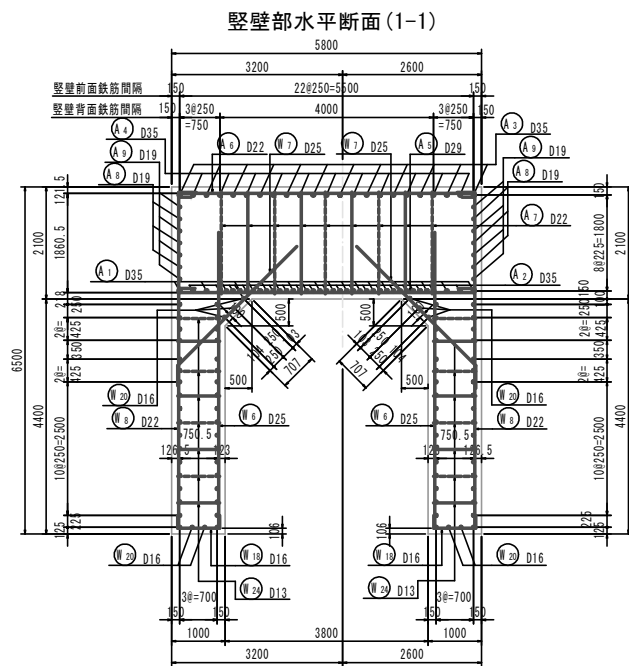
注) 縮尺の()内は、A3サイズ出力時の場合を示す。

年 度		令和6年度	
図 面 名	A1橋台配筋図(その2)		
施 工 地	静岡県浜松市天竜区春日町川上		
工 事 名	杉川(杉川)林道(表島大橋)新設工事		
図 面 番 号	35	縮 尺	図 示
設 計 者	製 図 者	審 査 者	

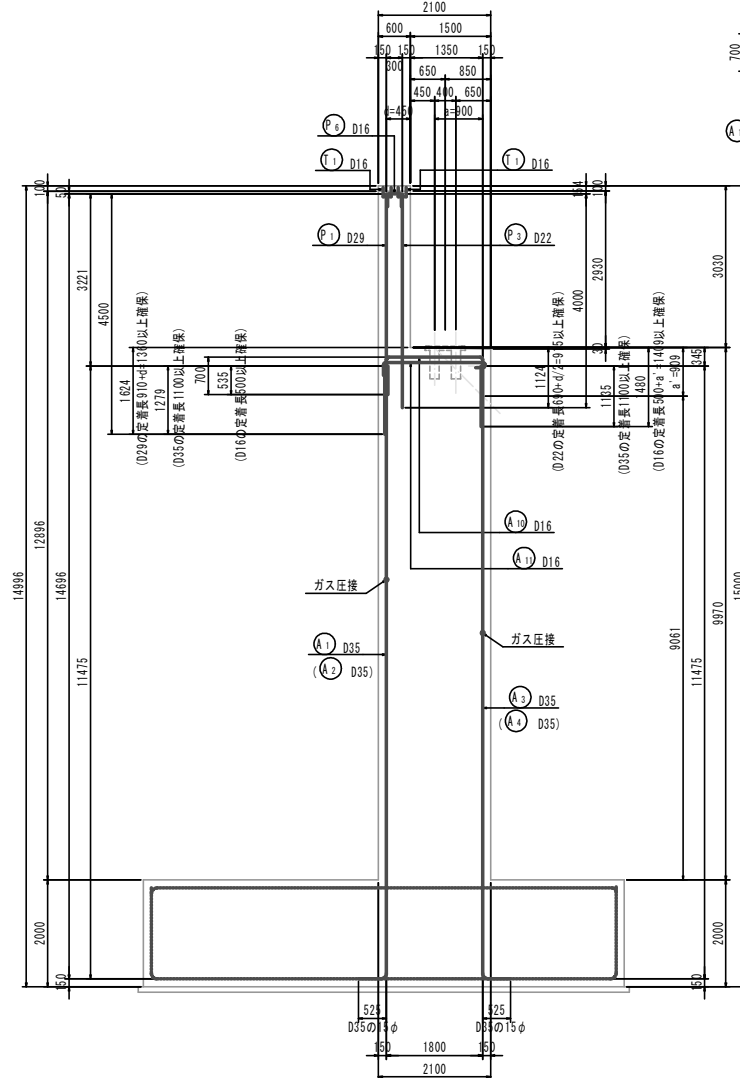
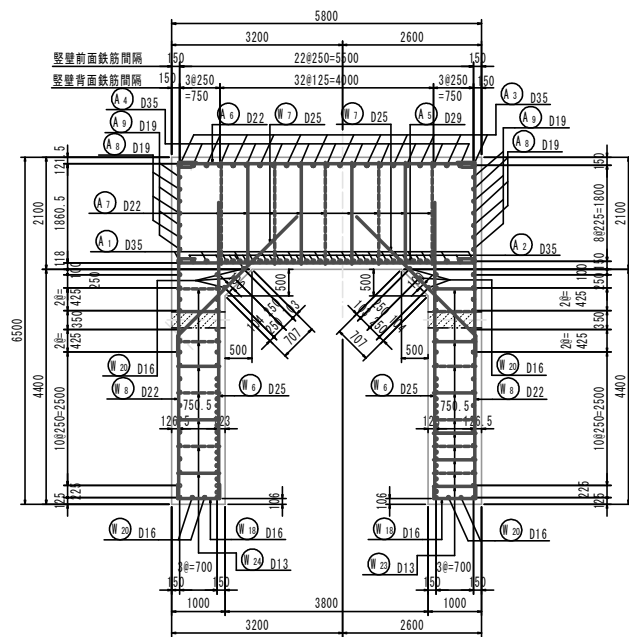
関東森林管理局 天竜森林管理署

A1橋台配筋図(その3) S = 1:50
(S = 1:100)

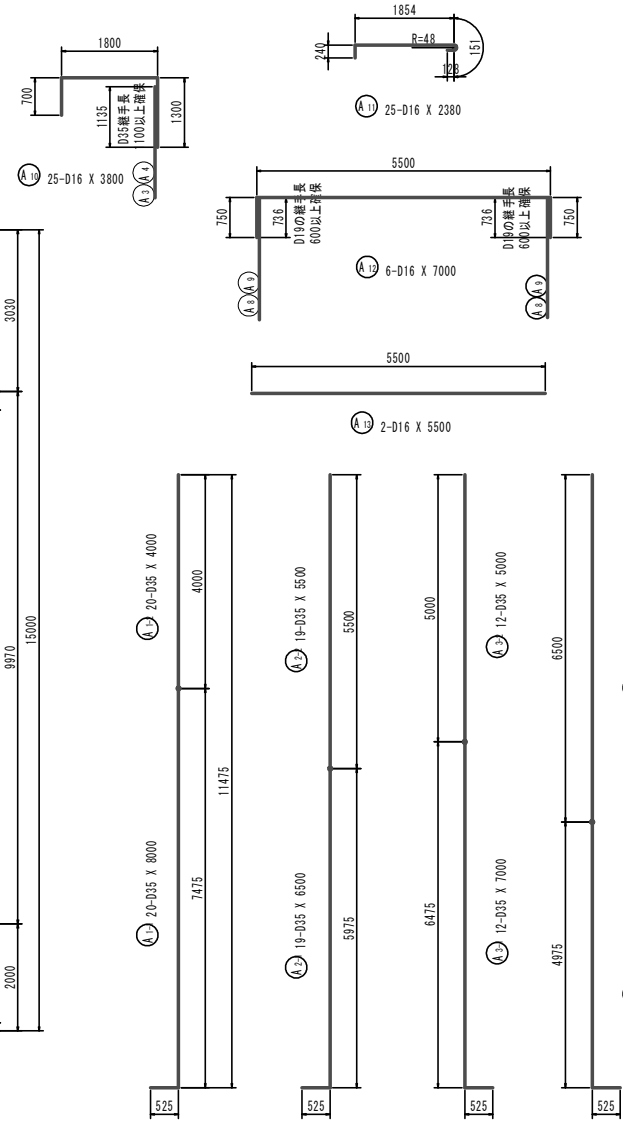
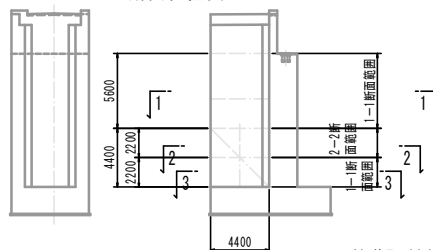
胸壁・堅壁の軸方向鉄筋組立て図



堅壁部水平断面(2-2) 堅壁部水平断面(3-3)



断面位置図

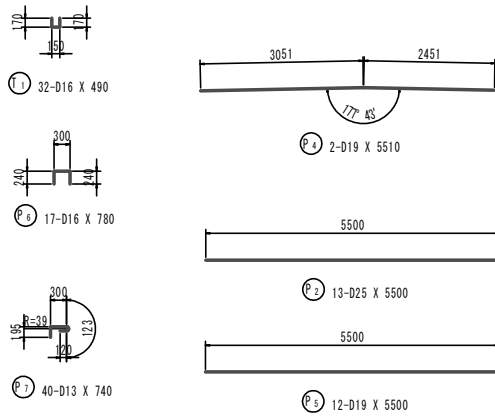
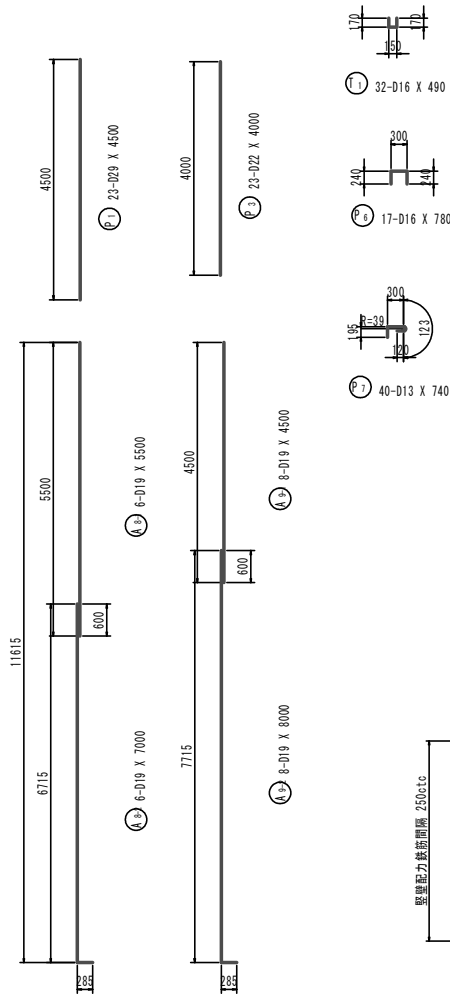


注) 縮尺の()内は、A3サイズ出力時の場合を示す。

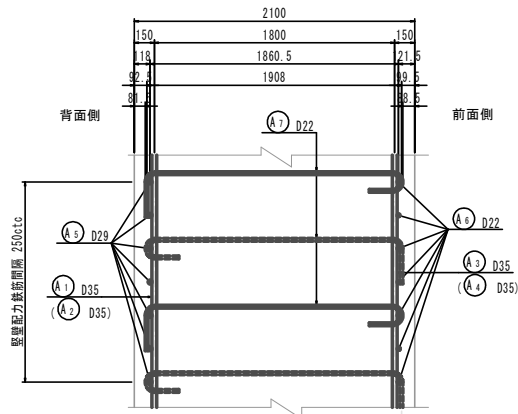
年度	令和6年度
図面名	A1橋台配筋図(その3)
施工地	静岡県浜松市天竜区春野町川上
工事名	杉川(杉川)林道(表島大橋)新設工事
図面番号	36 縮尺 図示
設計者	製図員 審査者

関東森林管理局 天竜森林管理署

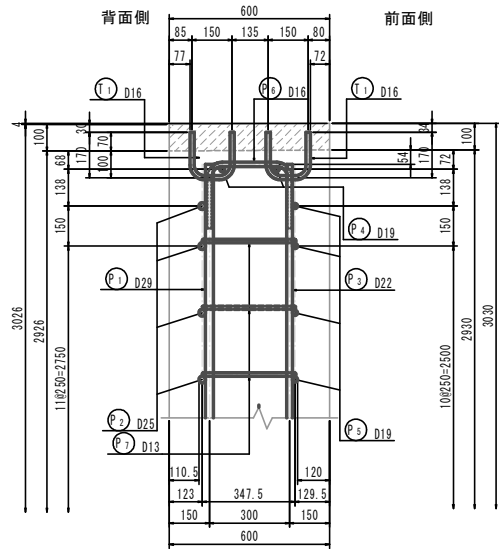
A1橋台配筋図(その4) S = 1:50
(S = 1:100)



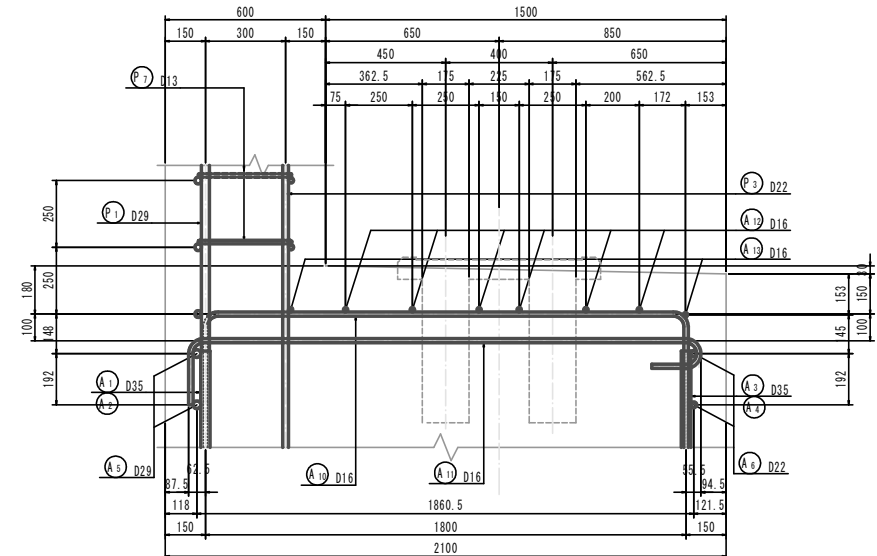
取替かぶり詳細図 S=1:20
(S=1:40)



胸壁頭部詳細図 S=1:10
(S=1:20)



橋座詳細図 S=1:10
(S=1:20)

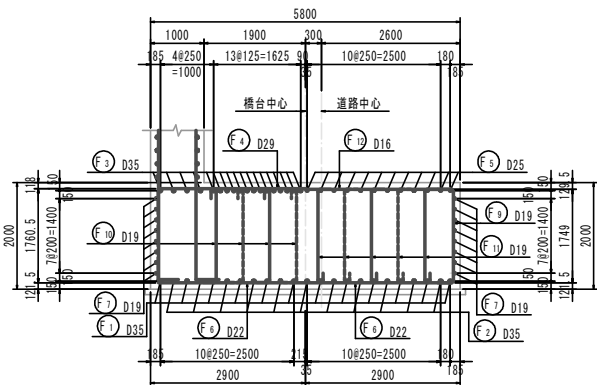


注) 縮尺の()内は、A3サイズ出力時の場合を示す。

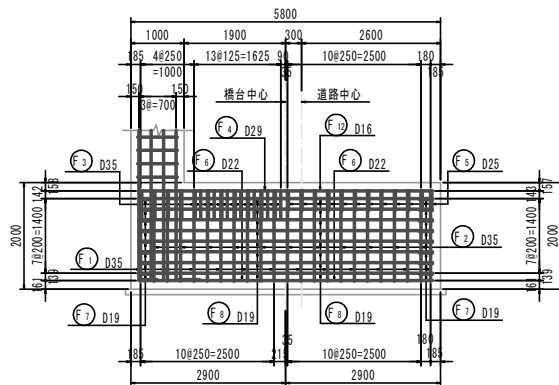
年度		令和6年度	
図面名	A1橋台配筋図(その4)		
施工地	静岡県浜松市天竜区春野町川上		
工事名	杉川(杉川)林道(表島大橋)新設工事		
図面番号	37	縮尺	図示
設計者	製図者	審査者	
関東森林管理局 天竜森林管理署			

A1橋台配筋図(その5) S = 1:50
(S = 1:100)

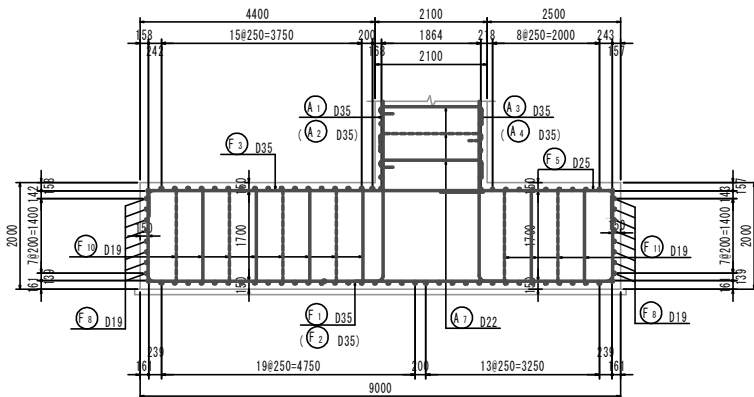
底版後趾断面(2-2) 底版前趾断面(3-3)



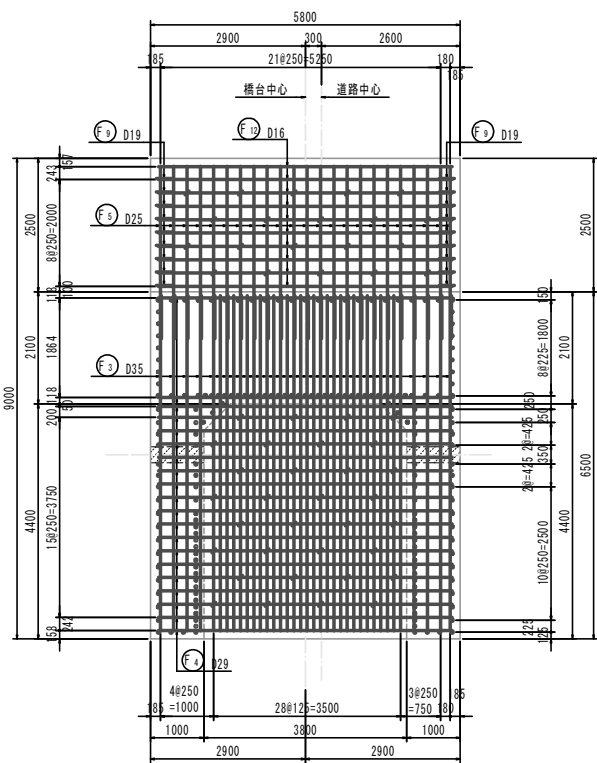
底版後趾端(1-1) 底版前趾端(4-4)



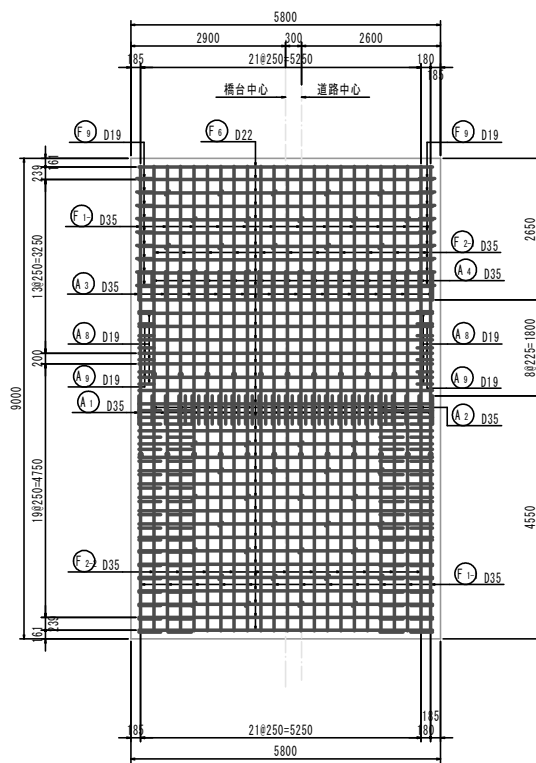
底版縦断面図(5-5)



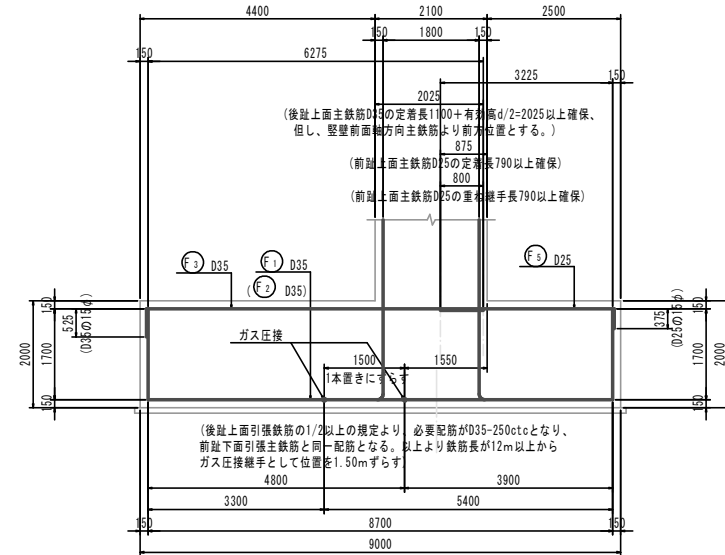
底版上面(6-6)



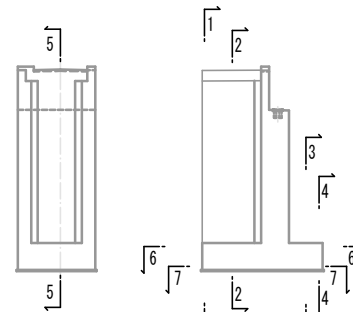
底版下面(7-7)



底版軸方向主鉄筋組立図



断面位置図



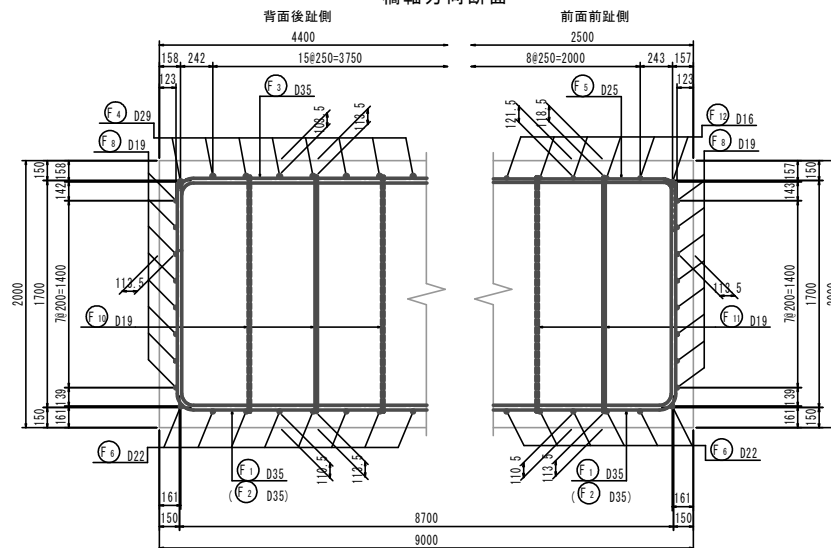
注) 縮尺の()内は、A3サイズ出力時の場合を示す。

年度	令和6年度		
図面名	A1橋台配筋図(その5)		
施工地	静岡県浜松市天竜区春野町川上		
工事名	杉川(杉川)林道(表島大橋)新設工事		
図面番号	38	縮尺	図示
設計者	製図者	審査者	
関東森林管理局 天竜森林管理署			

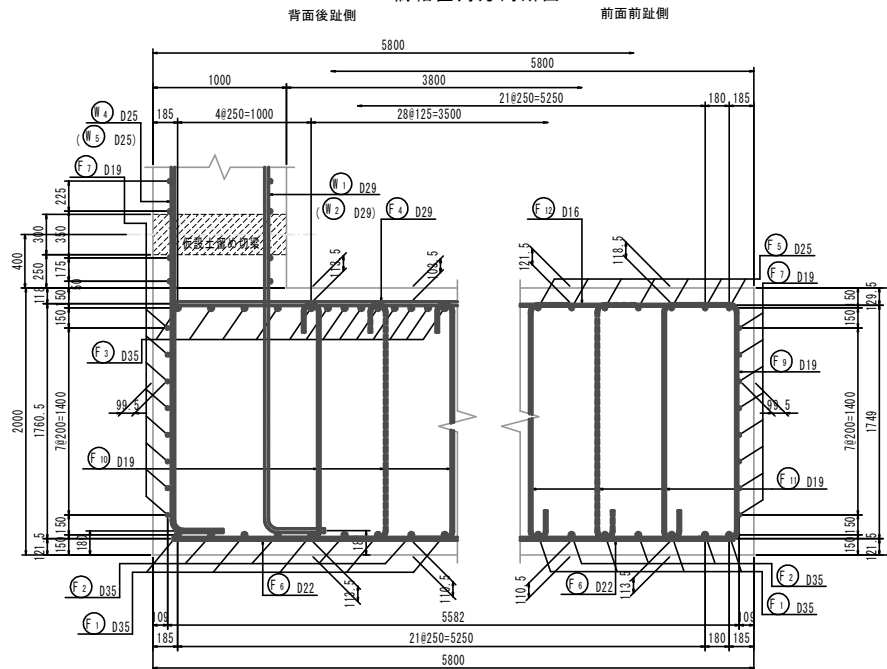
A1橋台配筋図(その6) S = 1:50
(S = 1:100)

底版部かぶり詳細図 (S=1:20)
(S=1:40)

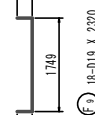
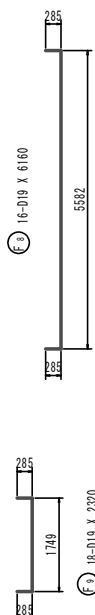
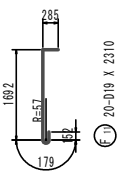
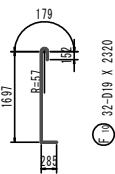
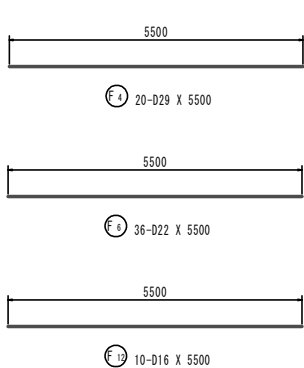
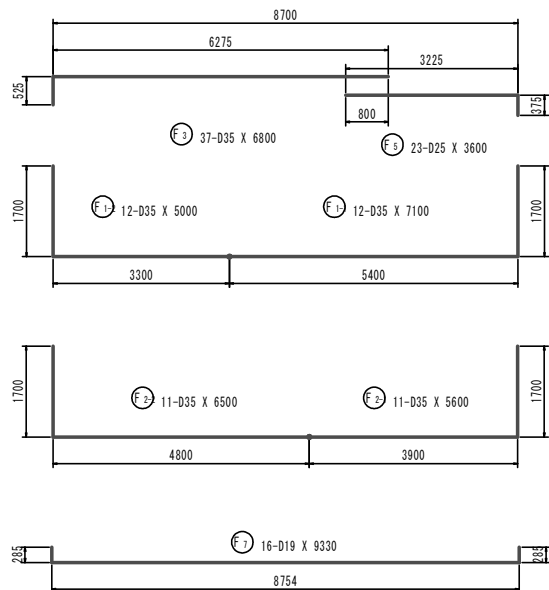
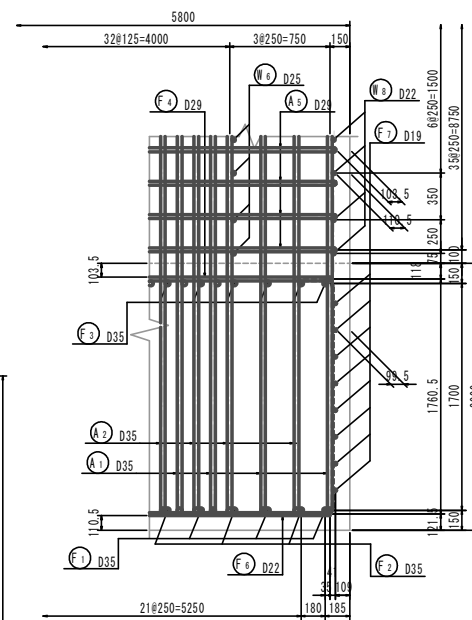
橋軸方向断面



橋軸直角方向断面



堅壁背面部

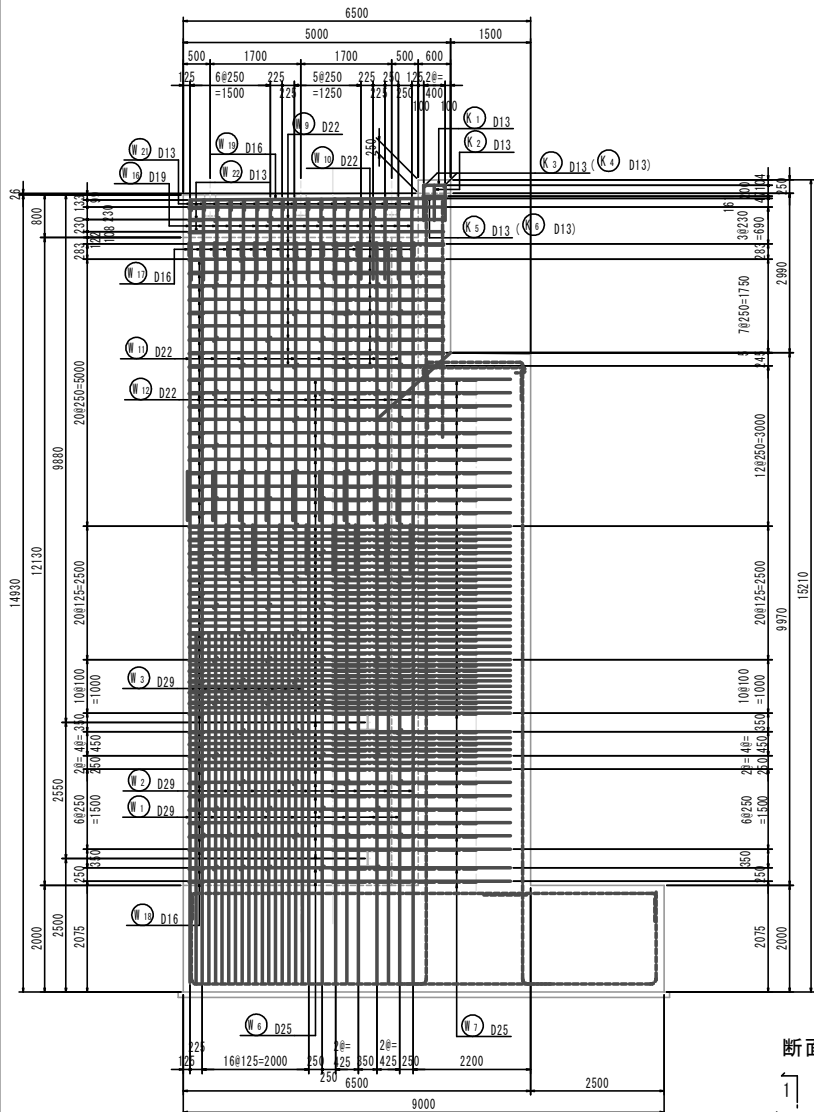


注) 縮尺の()内は、A3サイズ出力時の場合を示す。

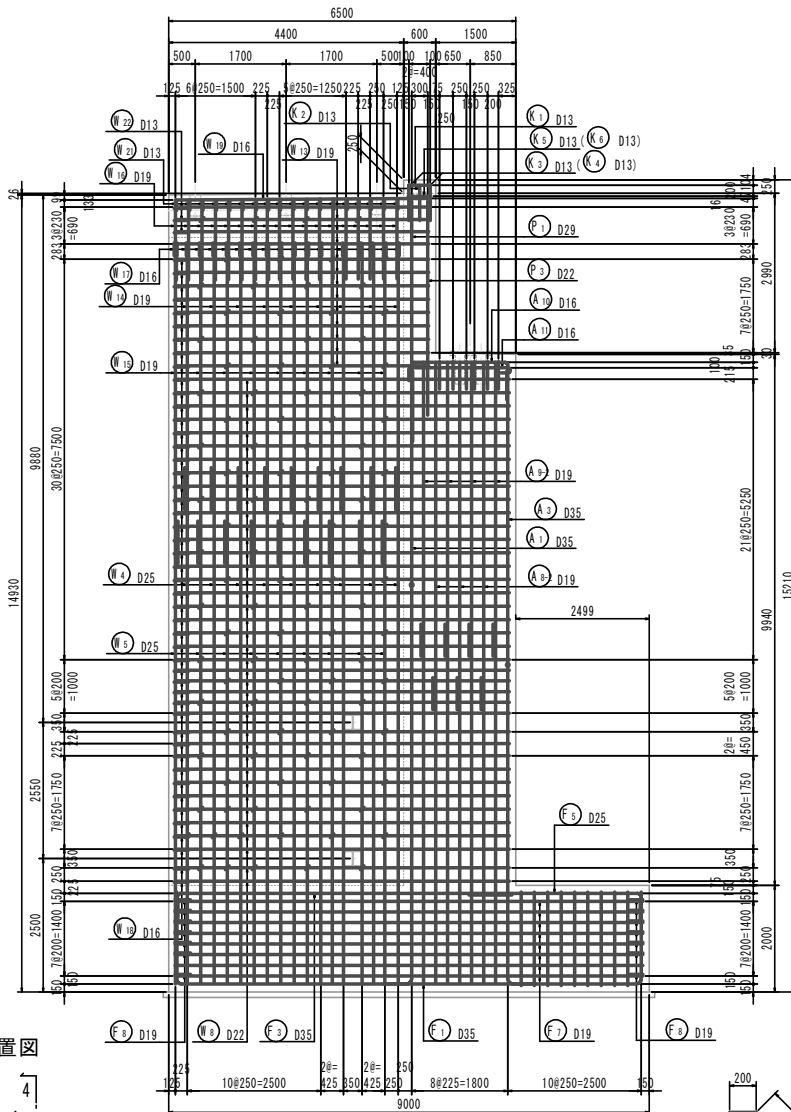
年度		令和6年度	
図面名	A1橋台配筋図(その6)		
施工地	静岡県浜松市天竜区春日町川上		
工事名	杉川(杉川)林道(表島大橋)新設工事		
図面番号	39	縮尺	図示
設計者	製図者	審査者	
関東森林管理局 天竜森林管理署			

A1橋台配筋図(その7) S = 1:50
(S = 1:100)

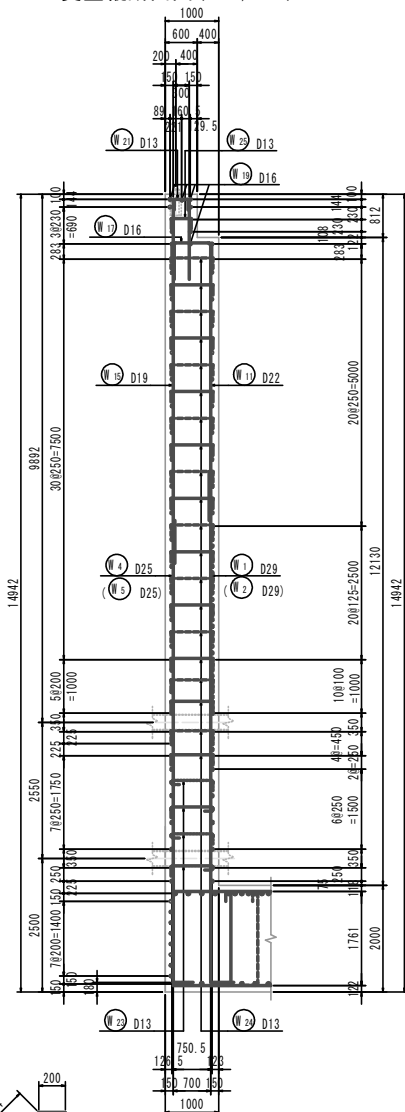
翼壁内面(1-1, 3-3)



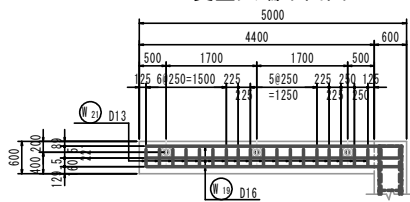
翼壁外面(2-2, 4-4)



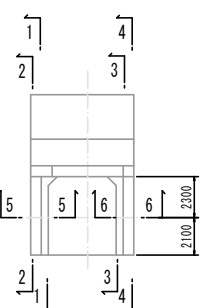
翼壁縦断面図(5-5, 6-6)



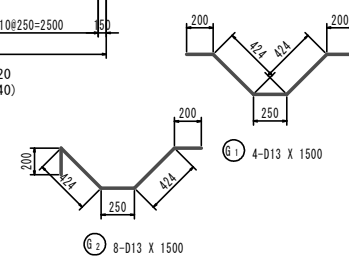
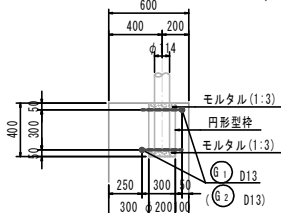
翼壁天端平面図



断面位置図



ガードレール補強筋断面図 S = 1:20
(S = 1:40)



注) ()内の引出線は端部支柱の補強筋を示す。

注) 縮尺の()内は、A3サイズ出力時の場合を示す。

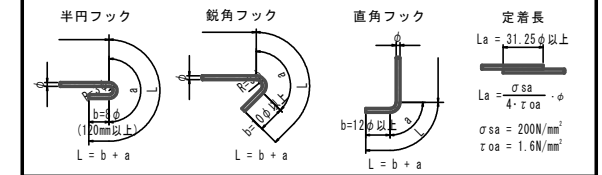
年度	令和6年度		
図面名	A1橋台配筋図(その7)		
施工地	静岡県浜松市天竜区春野町川上		
工事名	杉川(杉川)林道(表島大橋)新設工事		
図面番号	40	縮尺	図示
設計者	製図者	審査者	

関東森林管理局 天竜森林管理署

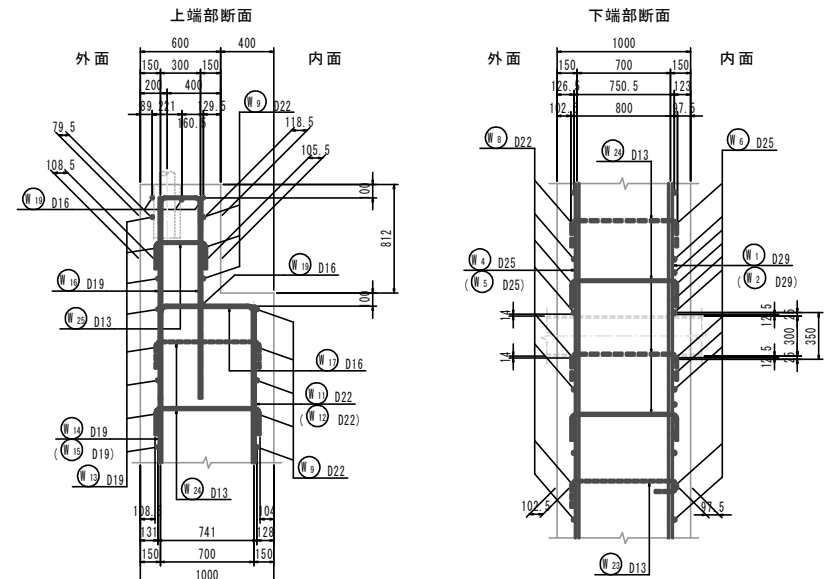
A1橋台配筋図(その8) S = 1:50
(S = 1:100)

鉄筋曲げ加工及び定着長(重ね継手長)表

	半円フック			鋭角フック(α=45°)			直角フック			定着長 La			
	半径 R	内径長 a	外径長 b	半径 R	内径長 a	外径長 b	半径 R	内径長 a	外径長 b				
D13	39	123	120	243	39	92	130	222	39	61	156	217	410
D16	48	151	128	279	48	113	160	273	48	75	192	267	500
D19	57	179	152	331	57	134	190	324	57	90	228	318	600
D22	66	207	176	383	66	156	220	376	66	104	264	368	690
D25	75	236	200	436	75	177	250	427	75	118	300	418	790
D29	87	273	232	505	87	205	290	495	87	137	348	485	910
D32	96	302	256	558	96	226	320	546	96	151	384	535	1,000
D35	105	330	280	610	105	247	350	597	105	165	420	585	1,100



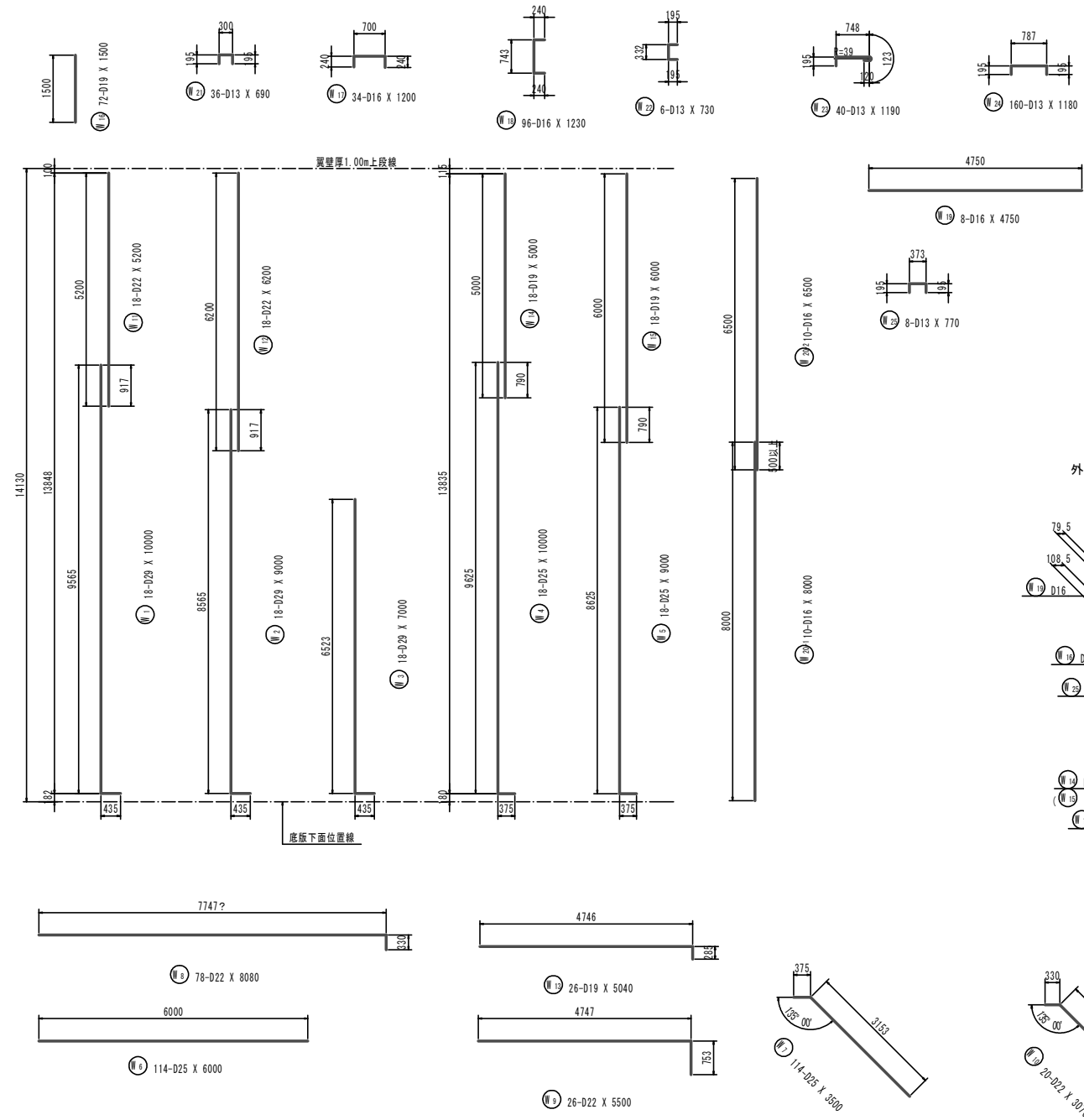
翼壁かぶり詳細図 S=1:20
(S=1:40)



注) 縮尺の()内は、A3サイズ出力時の場合を示す。

年度	令和6年度		
図面名	A1橋台配筋図(その8)		
施工地	静岡県浜松市天竜区春野町川上		
工事名	杉川(杉川)林道(表島大橋)新設工事		
図面番号	41	縮尺	図示
設計者	製図者	審査者	

関東森林管理局 天竜森林管理署



A1橋台配筋図(その9) S = 1:50
(S = 1:100)

鉄筋表

記号	径	長さ (mm)	本数	単位質量 (kg/m)	1本当り質量 (kg/本)	質量 (kg)	摘要
T 1	D16	490	32	1.56	0.76	24	U
							24
K 1	D13	1720	9	0.995	1.71	15	U
K 2	D13	700	4	0.995	0.70	3	U
K 3	D13	1000	2	0.995	1.00	2	U
K 4	D13	400	2	0.995	0.40	1	U
K 5	D13	1650	2	0.995	1.64	3	U
K 6	D13	1050	2	0.995	1.04	2	U
							26
P 1	D29	4500	23	5.04	22.68	522	U
							522
P 2	D25	5500	13	3.98	21.89	285	U
							285
P 3	D22	4000	23	3.04	12.16	280	U
							280
P 4	D19	5510	2	2.25	12.40	25	U
P 5	D19	5500	12	2.25	12.38	149	U
							174
P 6	D16	780	17	1.56	1.22	21	U
							21
P 7	D13	740	40	0.995	0.74	30	U
							30
S 1	D13	1370	24	0.995	1.36	33	U
S 2	D13	1200	18	0.995	1.19	21	U
							54
A 1-1	D35	8000	20	7.51	60.08	1202	U
A 1-2	D35	4000	20	7.51	30.04	601	U (20)
A 2-1	D35	6500	19	7.51	48.82	928	U
A 2-2	D35	5500	19	7.51	41.31	785	U (19)
A 3-1	D35	7000	12	7.51	52.57	631	U
A 3-2	D35	5000	12	7.51	37.55	451	U (12)
A 4-1	D35	5500	11	7.51	41.31	454	U
A 4-2	D35	6500	11	7.51	48.82	537	U (11)
							5589
A 5	D29	6400	40	5.04	32.26	1290	U
							1290
A 6	D22	6200	40	3.04	18.85	754	U
A 7	D22	2560	86	3.04	7.78	669	U
							1423
A 8-1	D19	5500	6	2.25	12.38	74	U
A 8-2	D19	7000	6	2.25	15.75	95	U
A 9-1	D19	4500	8	2.25	10.13	81	U
A 9-2	D19	8000	8	2.25	18.00	144	U
							394
A 10	D16	3800	25	1.56	5.93	148	U
A 11	D16	2380	25	1.56	3.71	93	U
A 12	D16	7000	6	1.56	10.92	66	U
A 13	D16	5500	2	1.56	8.58	17	U
							324

記号	径	長さ (mm)	本数	単位質量 (kg/m)	1本当り質量 (kg/本)	質量 (kg)	摘要
G 1	D13	1500	4	0.995	1.49	6	U
G 2	D13	1500	8	0.995	1.49	12	U
							18
W 1	D29	10000	18	5.04	50.40	907	U
W 2	D29	9000	18	5.04	45.36	816	U
W 3	D29	7000	18	5.04	35.28	635	U
							2358
W 4	D25	10000	18	3.98	39.80	716	U
W 5	D25	9000	18	3.98	35.82	645	U
W 6	D25	6000	114	3.98	23.88	2722	U
W 7	D25	3500	114	3.98	13.93	1588	U
							5671
W 8	D22	8080	78	3.04	24.56	1916	U
W 9	D22	5500	26	3.04	16.72	435	U
W 10	D22	3070	20	3.04	9.33	187	U
W 11	D22	5200	18	3.04	15.81	285	U
W 12	D22	6200	18	3.04	18.85	339	U
							3162
W 13	D19	5040	26	2.25	11.34	295	U
W 14	D19	5000	18	2.25	11.25	203	U
W 15	D19	6000	18	2.25	13.50	243	U
W 16	D19	1500	72	2.25	3.38	243	U
							984
W 17	D16	1200	34	1.56	1.87	64	U
W 18	D16	1230	96	1.56	1.92	184	U
W 19	D16	4750	8	1.56	7.41	59	U
W 20-1	D16	8000	10	1.56	12.48	125	U
W 20-2	D16	6500	10	1.56	10.14	101	U
							533
W 21	D13	690	36	0.995	0.69	25	U
W 22	D13	730	6	0.995	0.73	4	U
W 23	D13	1190	40	0.995	1.18	47	U
W 24	D13	1180	160	0.995	1.17	187	U
W 25	D13	770	8	0.995	0.77	6	U
							269
F 1-1	D35	7100	12	7.51	53.32	640	U (12)
F 1-2	D35	5000	12	7.51	37.55	451	U
F 2-1	D35	5600	11	7.51	42.06	463	U (11)
F 2-2	D35	6500	11	7.51	48.82	537	U
F 3	D35	6800	37	7.51	51.07	1890	U
							3981
F 4	D29	5500	20	5.04	27.72	554	U
							554
F 5	D25	3600	23	3.98	14.33	330	U
							330

記号	径	長さ (mm)	本数	単位質量 (kg/m)	1本当り質量 (kg/本)	質量 (kg)	摘要
F 6	D22	5500	36	3.04	16.72	602	U
							602
F 7	D19	9330	16	2.25	20.99	336	U
F 8	D19	6160	16	2.25	13.86	222	U
F 9	D19	2320	18	2.25	5.22	94	U
F 10	D19	2320	32	2.25	5.22	167	U
F 11	D19	2310	20	2.25	5.20	104	U
							923
F 12	D16	5500	10	1.56	8.58	86	U
							86
							(圧接箇所)
合計 D35				9570 kg	(85)		
D29				4724 kg			
D25				6286 kg			
D22				5467 kg			
D19				2475 kg			
D16				988 kg			
D13				397 kg			
総質量				29907 kg	(85)		

注) 縮尺の()内は、A3サイズ出力時の場合を示す。

年 度	令和6年度		
図 面 名	A1橋台配筋図(その9)		
施 工 地	静岡県浜松市天竜区春野町川上		
工 事 名	杉川(杉川)林道(表島大橋)新設工事		
図 面 番 号	42	縮 尺	図 示
設 計 者	製 図 者	審 査 者	
関東森林管理局 天竜森林管理署			