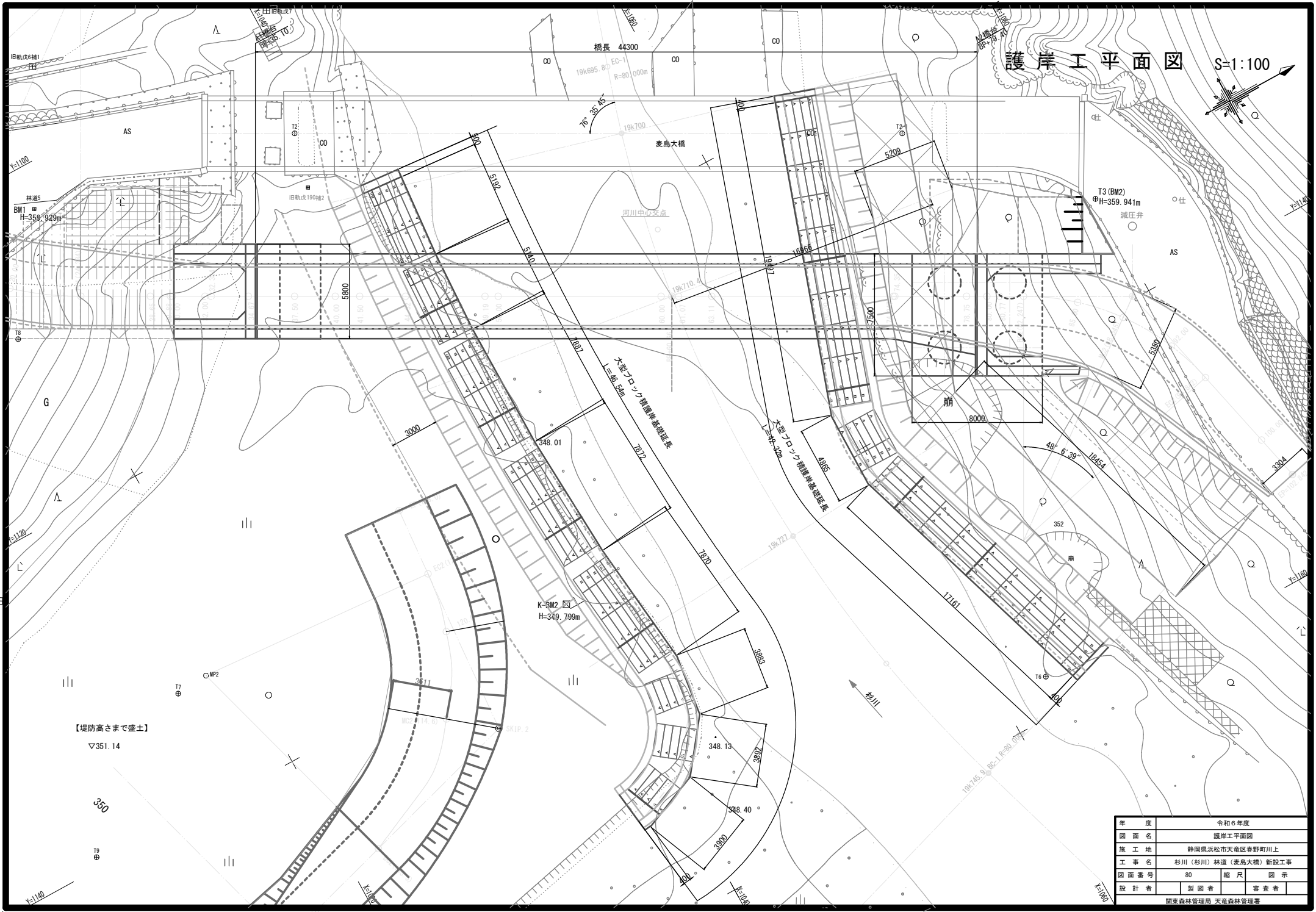
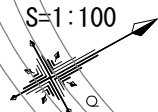


# 護岸工平面図

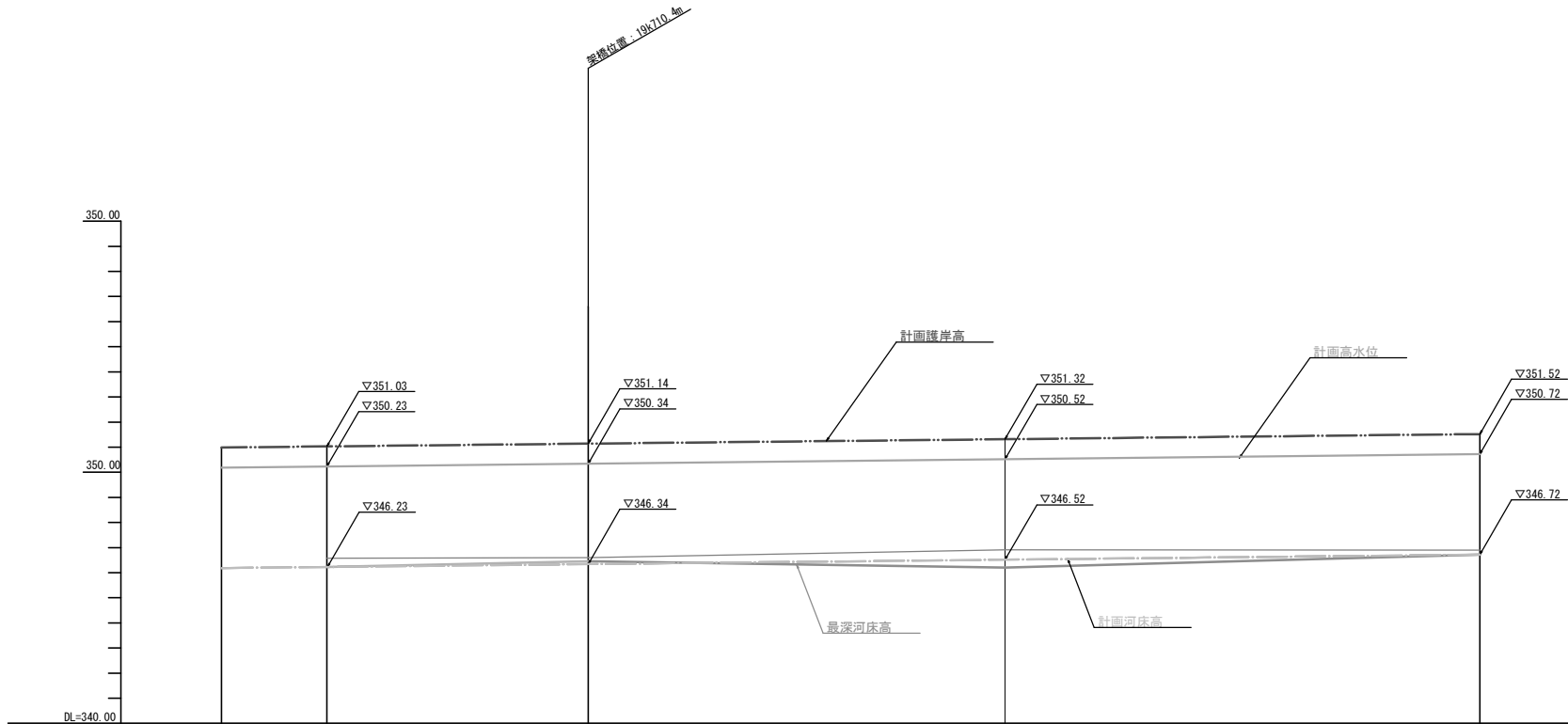


【堤防高さまで盛土】  
▽351.14

年度	令和6年度		
図面名	護岸工平面図		
施工地	静岡県浜松市天竜区春野町川上		
工事名	杉川(杉川)林道(麦島大橋)新設工事		
図面番号	80	縮尺	図示
設計者	製図者	審査者	
関東森林管理局 天竜森林管理署			

河川計画縦断面図 S=1:100

架橋位置: 19k710.4m



凡例	
——	最低河床高
----	計画河床高
——	計画護岸高
——	計画高水位

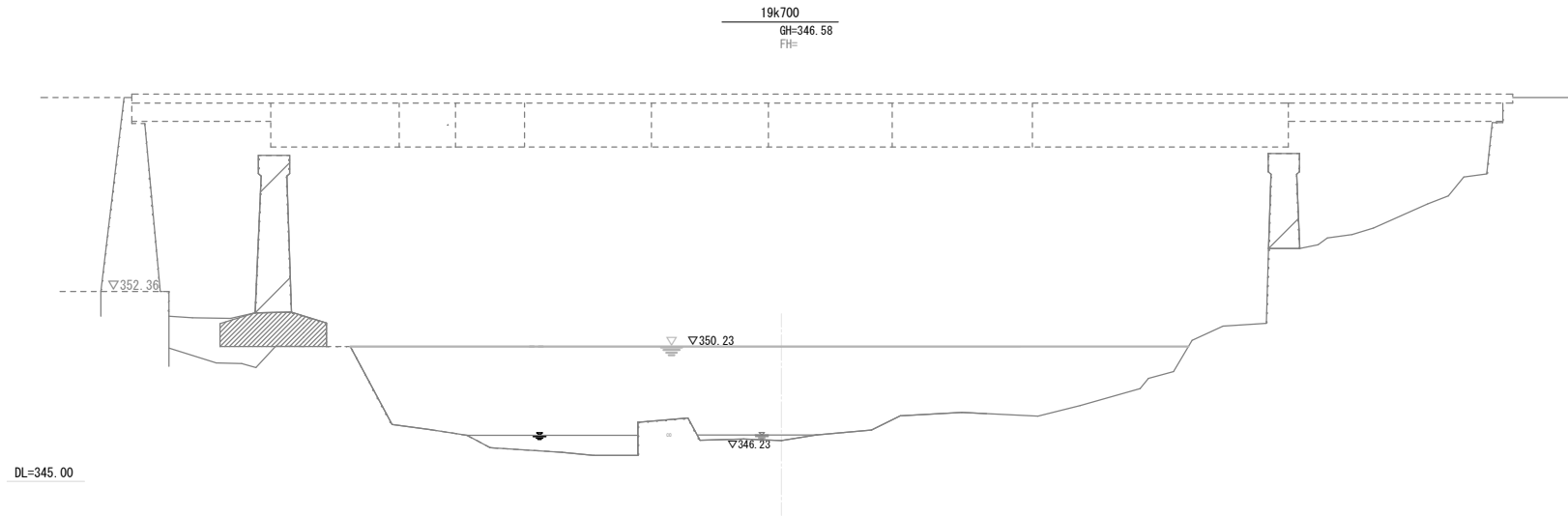
勾配		346.23		346.72	
高水位		350.23	350.34	350.52	350.72
右岸堤防高		351.03	351.14	351.32	351.52
左岸堤防高		351.03	351.14	351.32	351.52
河床高		346.23	346.34	346.52	346.72
最低河床高		346.23	346.45	346.20	346.72
地盤高		346.58	346.60	346.91	346.90
点間距離	0.00	4.20	10.40	16.60	18.90
キ口程	19k695.8 BC-1	19k700	19k710.4	19k727	19k745.9 EC-1
曲線					

IP.1 R=80.00  
 1A=35° 13' TL=25.89  
 CL=50.08

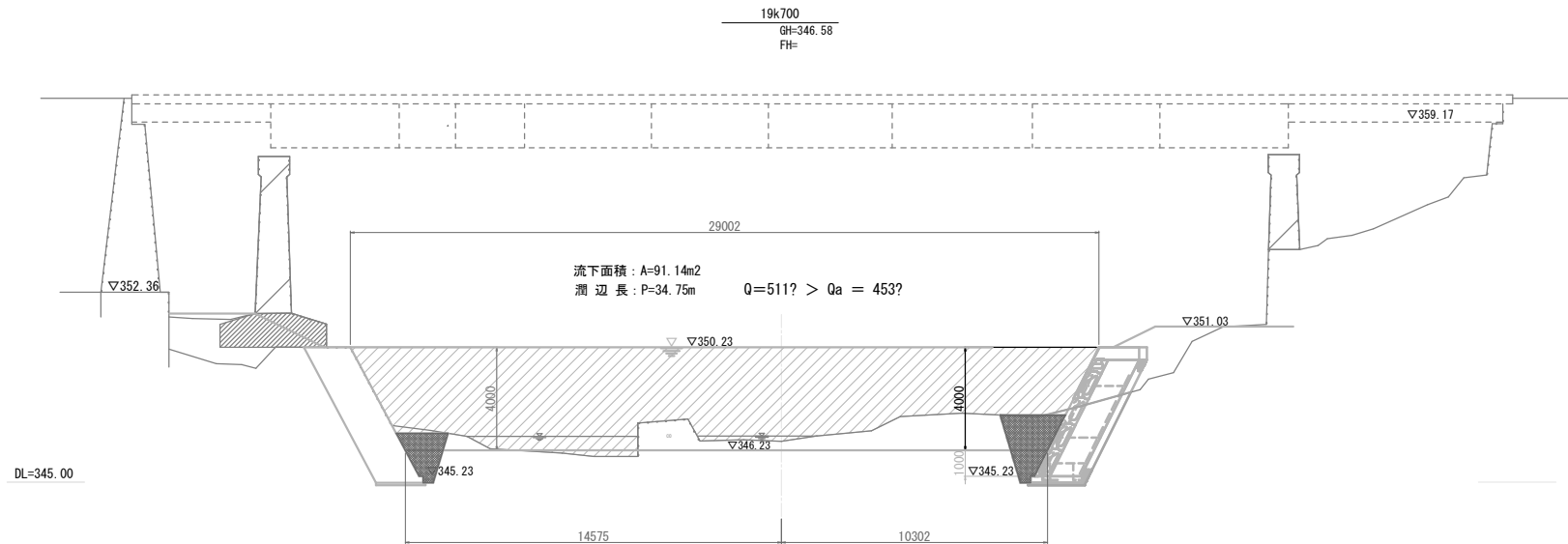
年度	令和6年度			
図面名	河川計画縦断面図			
施工地	静岡県浜松市天竜区春野町川上			
工事名	杉川(杉川)林道(表島大橋)新設工事			
図面番号	81	縮尺	図示	
設計者	製図者	審査者		
関東森林管理局 天竜森林管理署				

# 河川横断面図(その1) S=1:100

現橋架橋位置(現況)



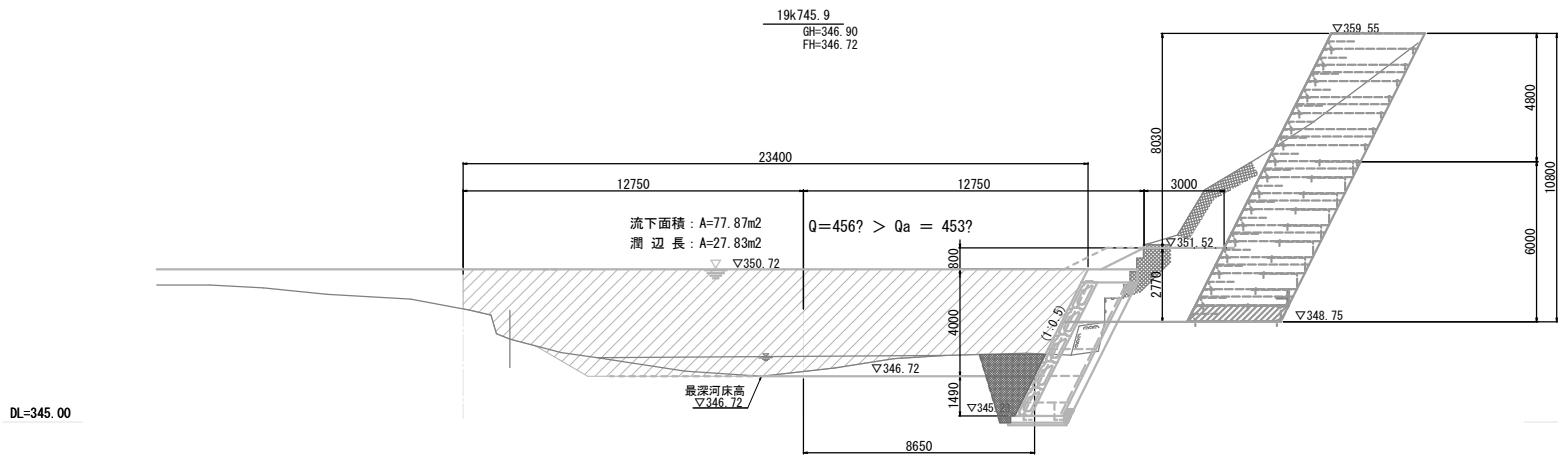
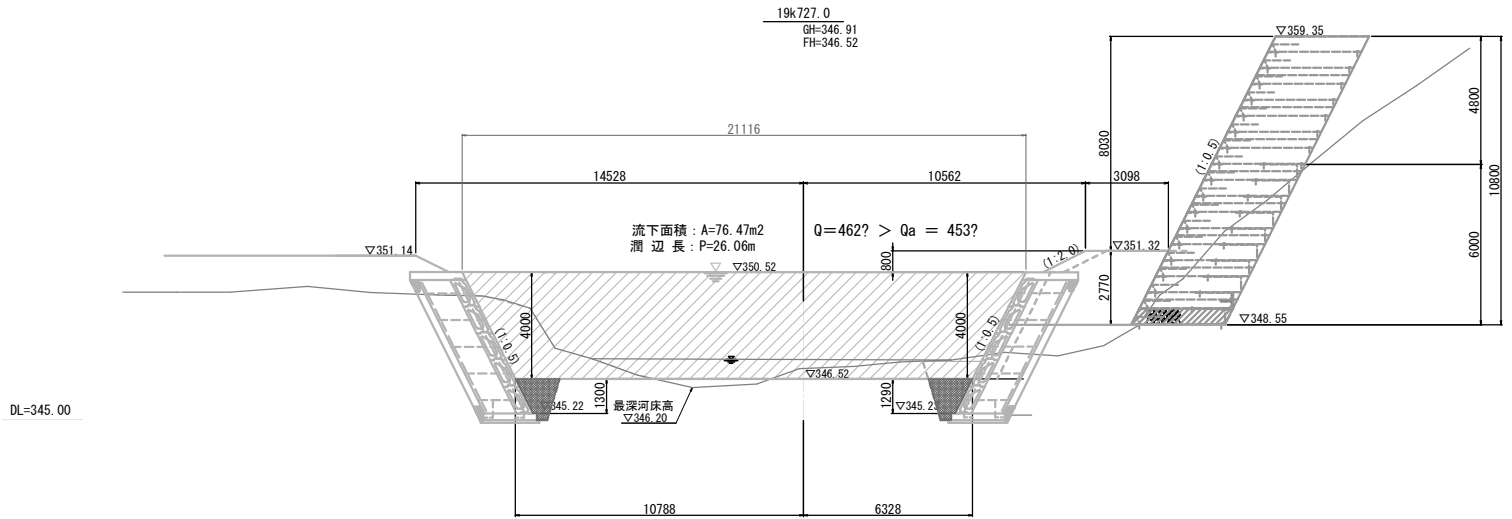
現橋架橋位置(計画)



年 度	令和6年度		
図 面 名	河川計画横断面図(その1)		
施 工 地	静岡県浜松市天竜区春野町川上		
工 事 名	杉川(杉川)林道(表島大橋)新設工事		
図 面 番 号	82	縮 尺	図 示
設 計 者	製 図 者	審 査 者	
関東森林管理局 天竜森林管理署			



# 河川横断面図(その3) S=1:100



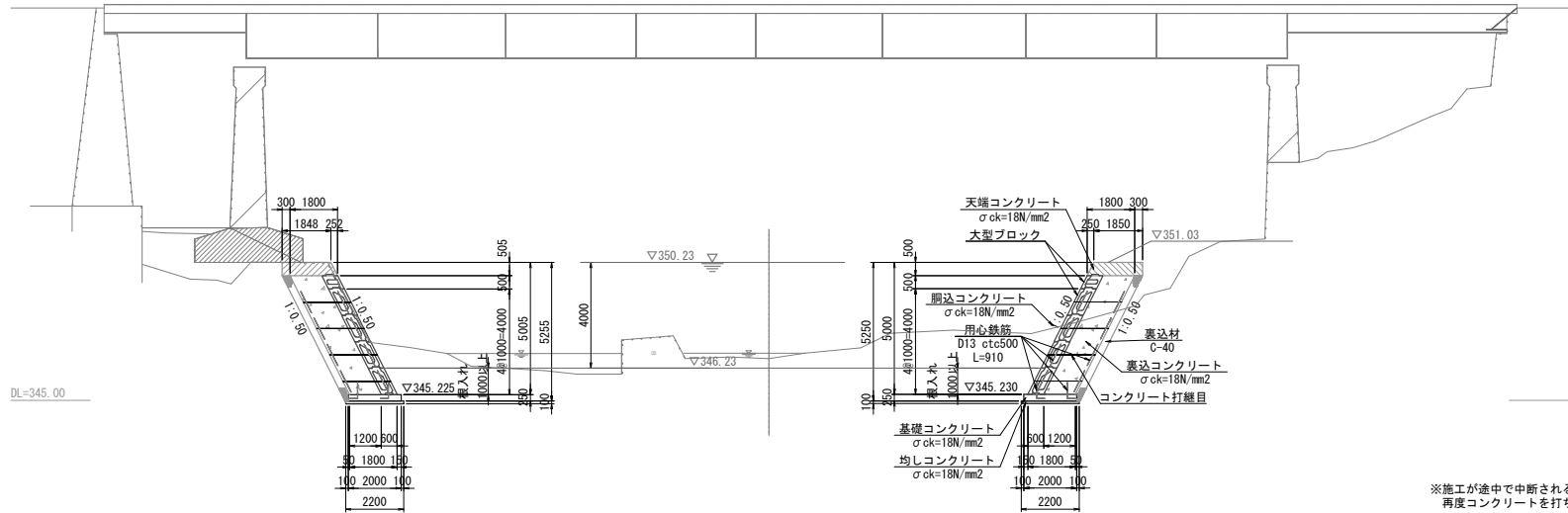
年度	令和6年度		
図面名	河川計画横断面図(その3)		
施工地	静岡県浜松市天竜区春野町川上		
工事名	杉川(杉川)林道(表島大橋)新設工事		
図面番号	84	縮尺	図示
設計者	製図者	審査者	
関東森林管理局 天竜森林管理署			

# 護岸工標準断面図

断面図 S=1:100  
19k700

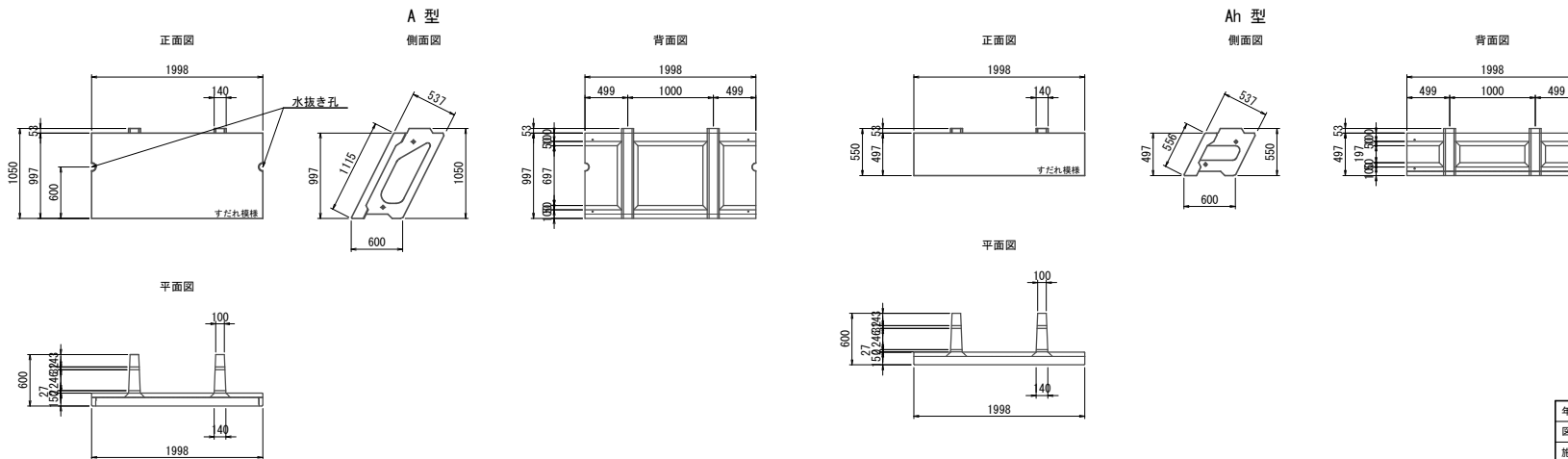
## 設計条件

土質条件			
裏込め土			
内部摩擦角 $\phi$	30.0	°	
単位体積重量 $\gamma_s$	18.0	kN/m <sup>3</sup>	
粘着力	常時 C	0.0	kN/m <sup>2</sup>
	地震時 C	---	
支持地盤			
摩擦係数 $\mu$	0.50		
荷重			
上載荷重	常時 q	10.0	kN/m <sup>2</sup>
	地震時 q	---	
設計水平震度 kh	---		



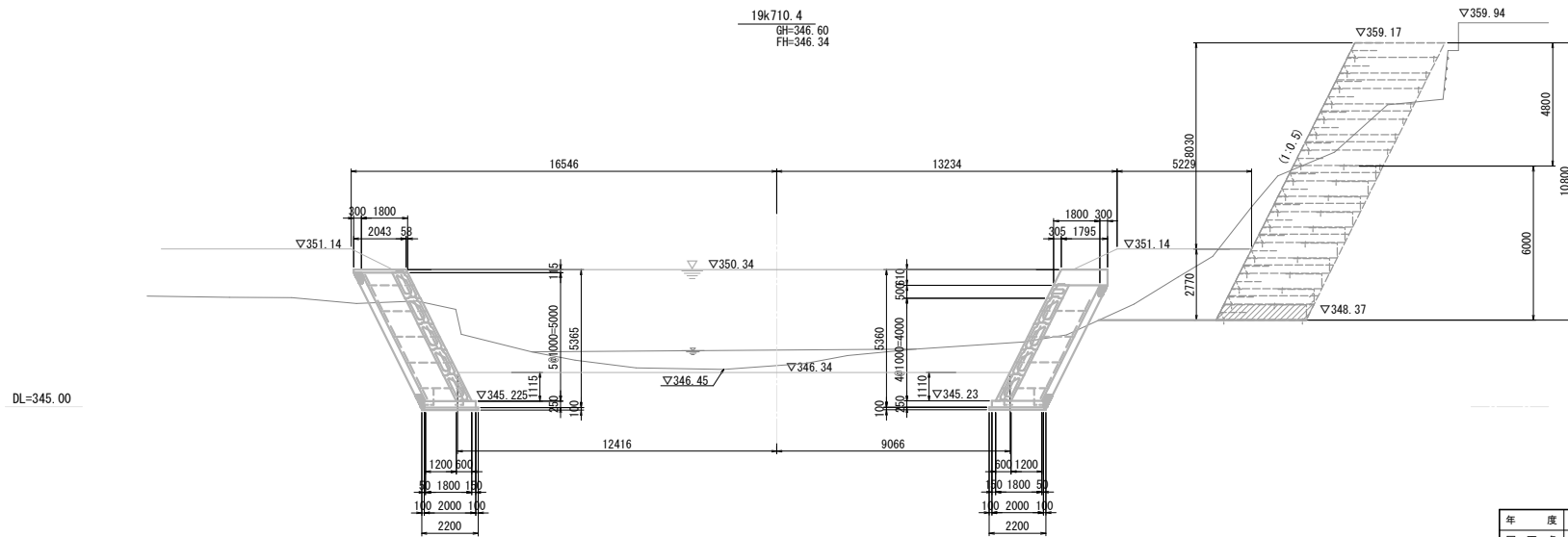
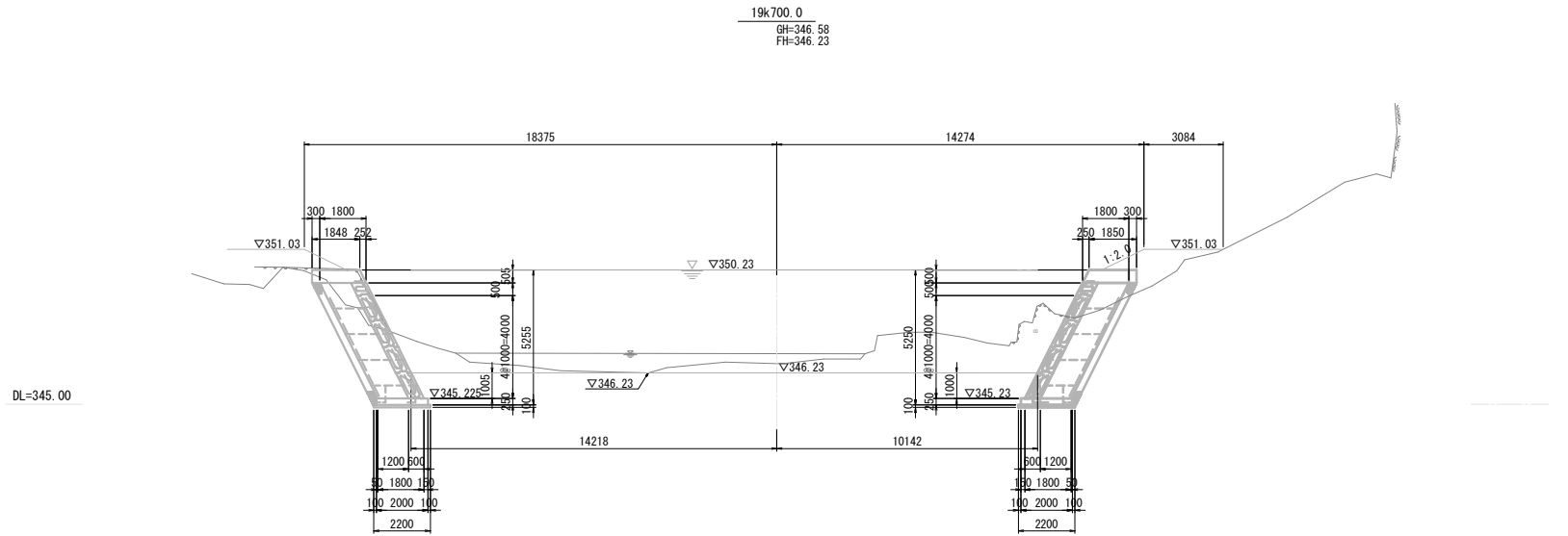
※施工が途中で中断される場合には、打継目を保護し、再度コンクリートを打ち始める際は、チッピング等の処理を行うこと。

## 製品形状図 S=1:30



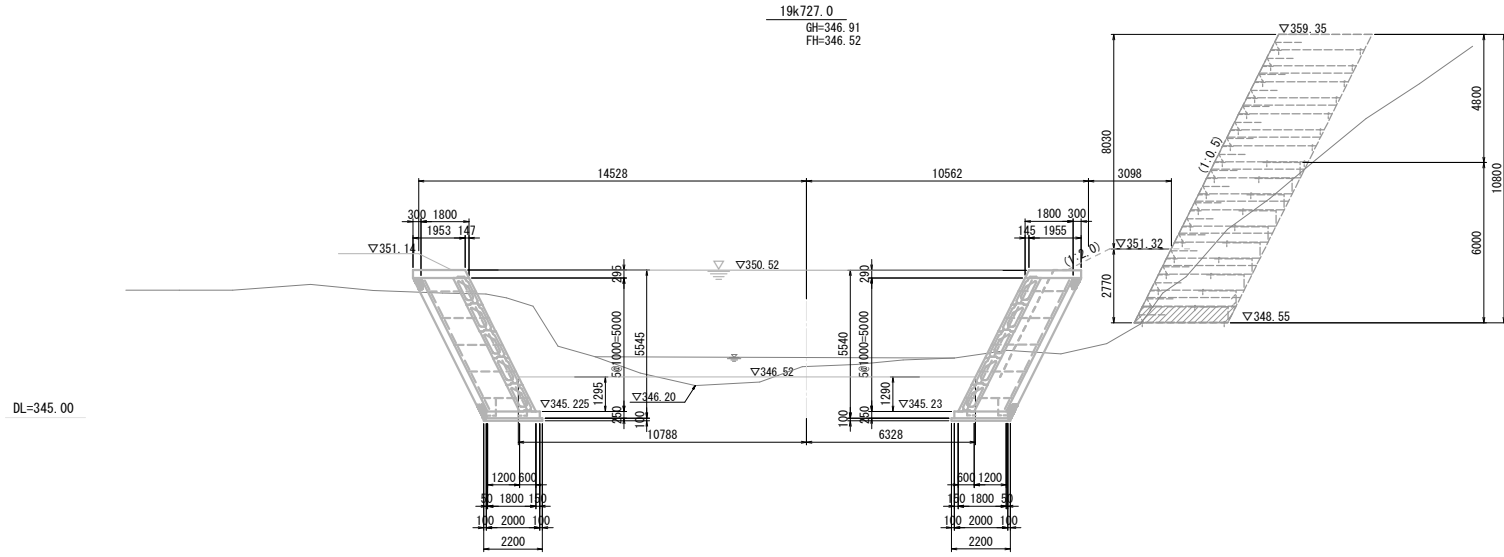
年度	令和6年度		
図面名	護岸工標準断面図		
施工地	静岡県浜松市天竜区春野町川上		
工事名	杉川(杉川)林道(表島大橋)新設工事		
図面番号	85	縮尺	図示
設計者	製図者	審査者	
関東森林管理局 天竜森林管理署			

護岸工横断図(その1) S=1:100

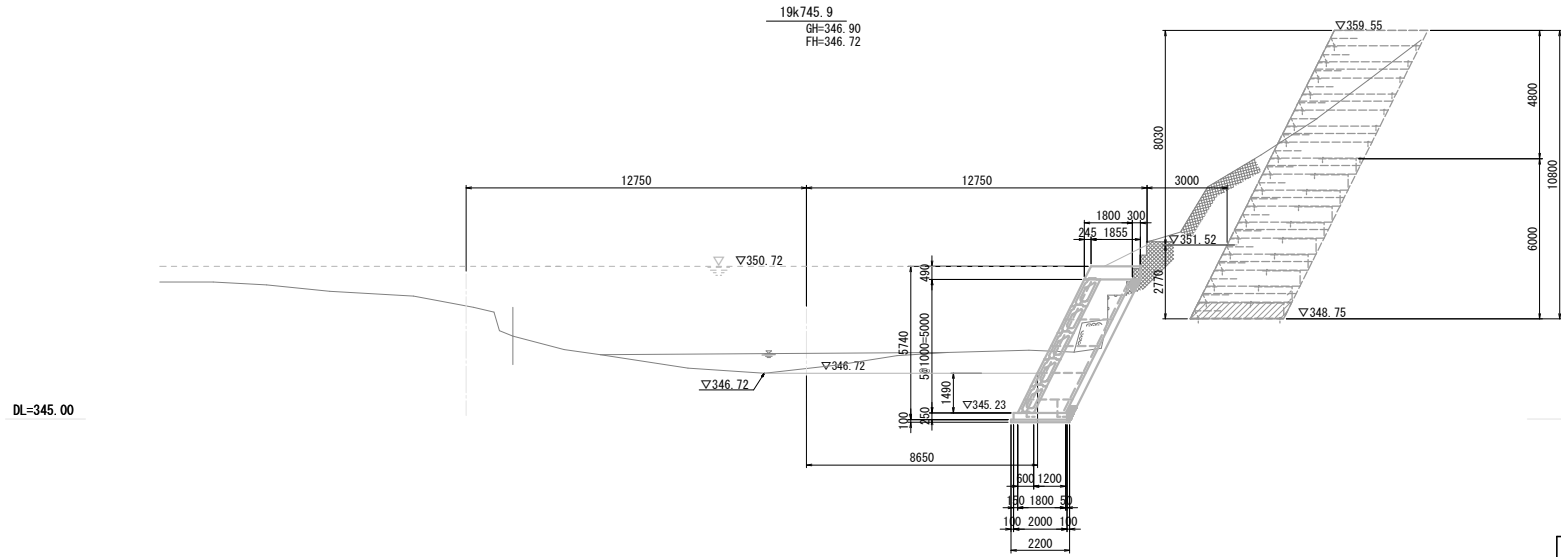


年 度	令和6年度		
図 面 名	護岸工横断図(その1)		
施 工 地	静岡県浜松市天竜区春野町川上		
工 事 名	杉川(杉川)林道(表島大橋)新設工事		
図 面 番 号	86	縮 尺	図 示
設 計 者	製 図 者	審 査 者	
関東森林管理局 天竜森林管理署			

護岸工横断図(その2) S=1:100



DL=345.00



DL=345.00

年 度	令和6年度		
図 面 名	護岸工横断図(その2)		
施 工 地	静岡県浜松市天竜区春野町川上		
工 事 名	杉川(杉川)林道(表島大橋)新設工事		
図 面 番 号	87	縮 尺	図 示
設 計 者	製 図 者	審 査 者	
関東森林管理局 天竜森林管理署			