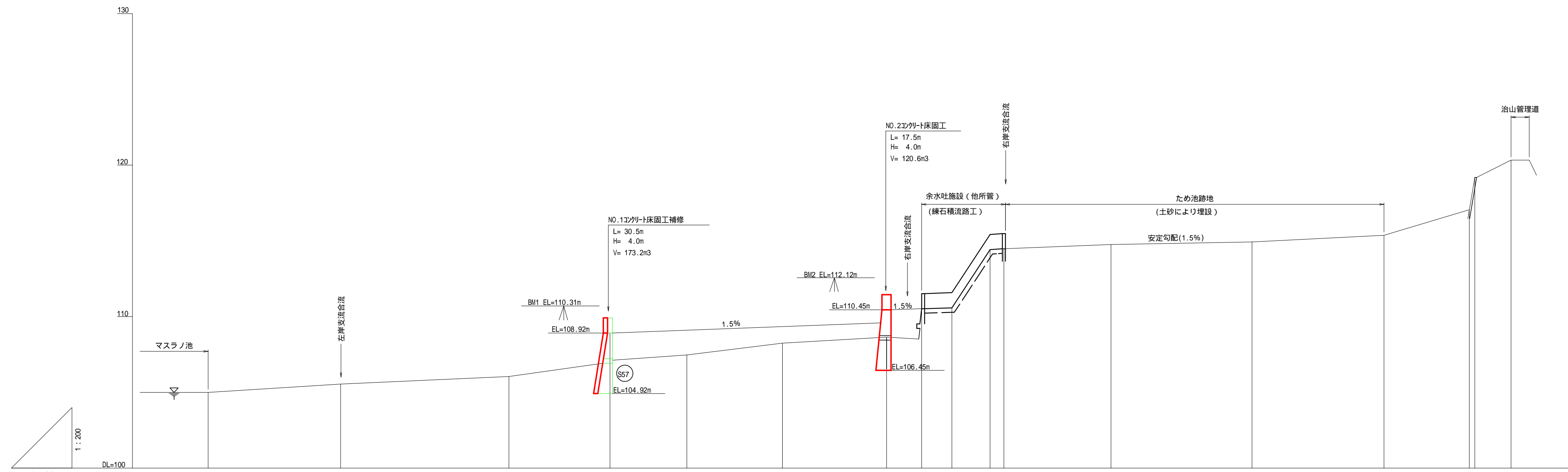


凡 例	
	計画床固工補修 (コンクリート)
	計画床固工 (コンクリート)
	既設床固工 (コンクリート)
	他所管既設 (練石積流路工)
	治山管理道
	国有林界

年 度	令和 6 年 度		
図 面 名	平 面 図		
施 工 地	静岡県掛川市南西郷新知 南西郷国有林235ㄜ林小班外		
工 事 名	南西郷地区復旧治山工事		
図 面 番 号	縮 尺	1:500	
設 計 者	製 図 者		
関東森林管理局	天竜森林管理署	NO.	



床掘深	≡			2.0		2.2												
工作物高	≡			4.0		4.0												
溪床勾配	%		2.1		3.6		34.5		1.5		11.9							
地盤高	≡	105.00	105.55	106.05	(106.92) (108.92) (107.12)	107.47	108.25	108.65	(108.52) 110.52	110.58	114.42	114.48	114.76	114.93	115.37	117.05	119.19	120.33
垂直距離	≡	0.00	0.55	0.50	2.87	-1.45	0.78	0.40	1.87	0.06	3.84	0.06	0.28	0.17	0.44	1.68	2.14	1.14
通加水平距離	≡	0.0	21.9	49.7	66.4	79.1	94.9	112.1	117.9	122.9	129.2	131.5	149.2	172.5	184.3	208.4	209.3	215.3
水平距離	≡	0.0	21.9	27.8	16.7	12.7	15.8	17.2	5.8	5.0	6.3	2.3	17.7	23.3	21.8	14.1	0.9	6.0
測点番号		BP	NO.1	NO.2	NO.3	NO.4	NO.5	NO.6	NO.7	NO.8	NO.9	NO.10	NO.11	NO.12	NO.13	NO.13-1 NO.14	NO.14	NO.15

年度	令和 6 年度		
図面名	溪床縦断面図		
施工地	静岡県掛川市南西郷新知 南西郷国有林235ろ林小班外		
工事名	南西郷地区復旧治山工事		
図面番号	縮尺	H=1: 500 V=1: 200	
設計者	製図者		
関東森林管理局	天竜森林管理署	NO.	

正面図

CL

\*伸縮継目：突起及び止水板は構造状設置が難しいので設けない

側面図(A-A') (4型)

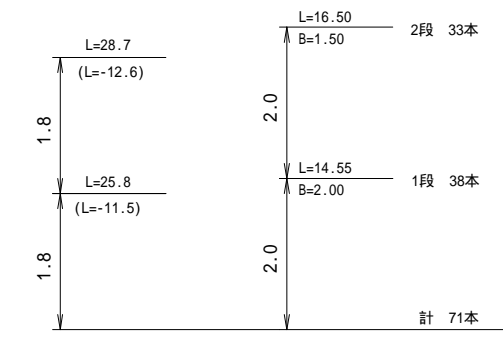
側面図(B-B')

CL

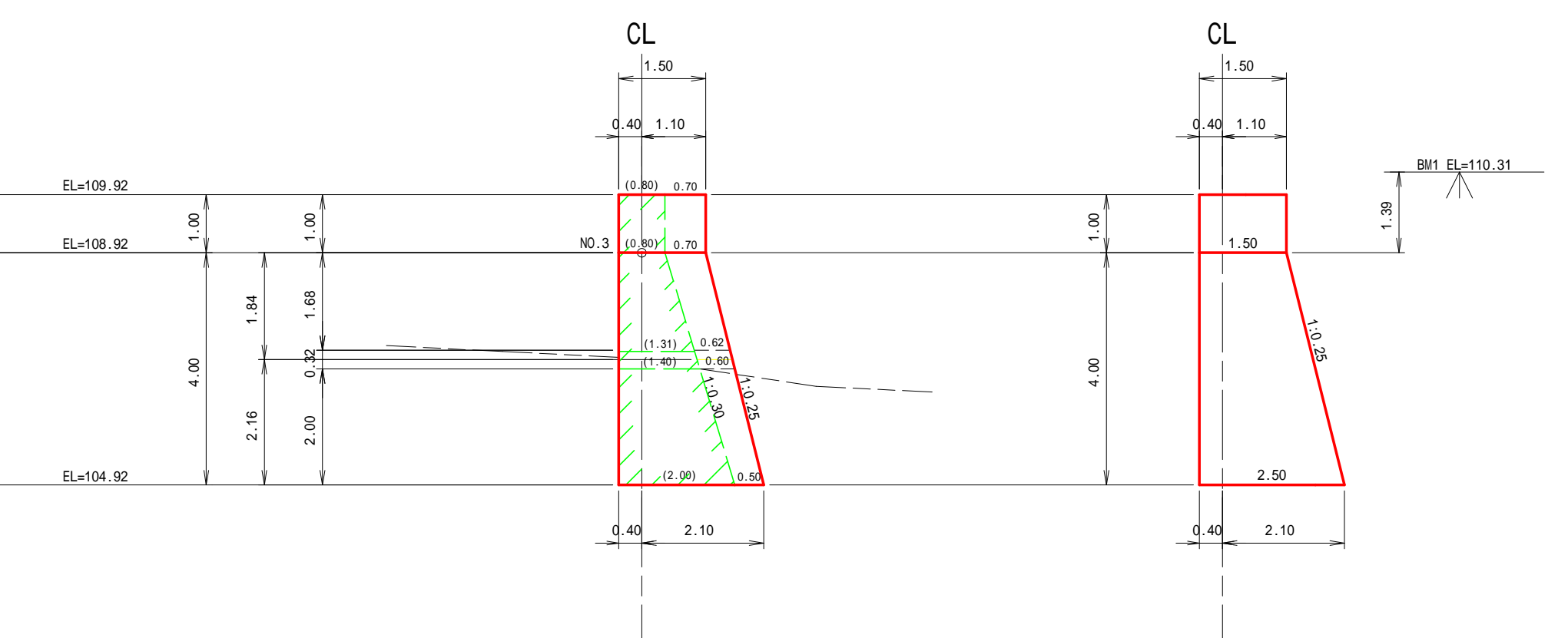
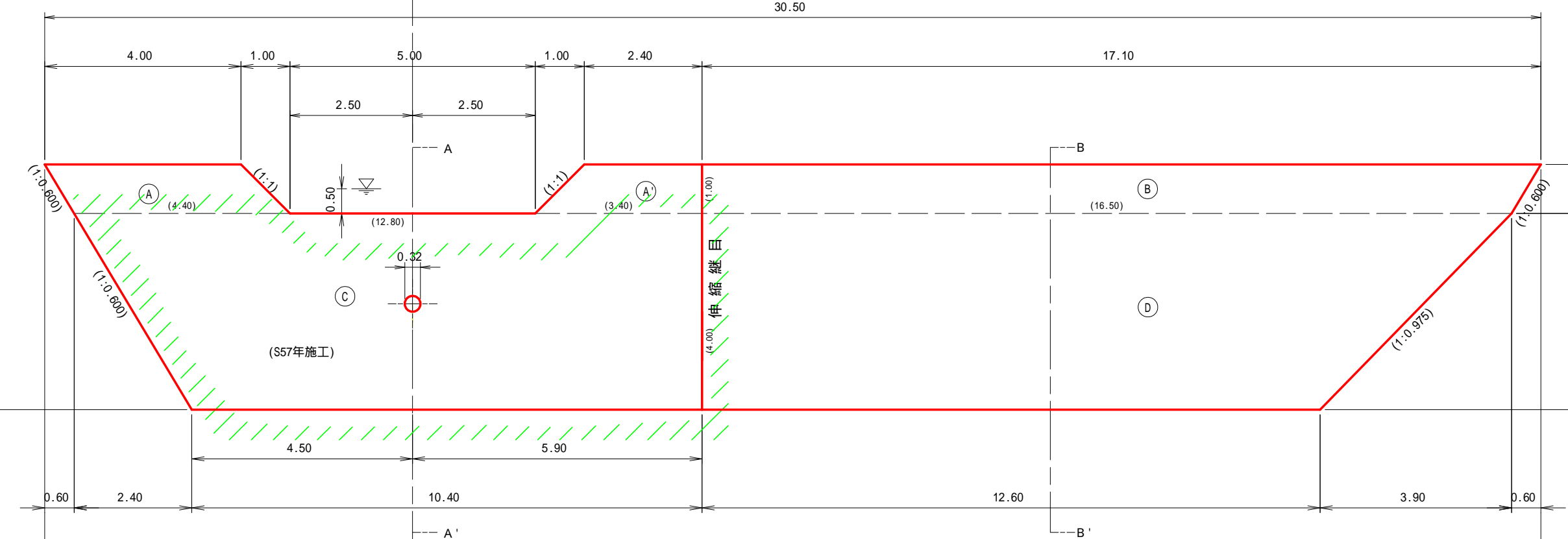
CL

足場架設

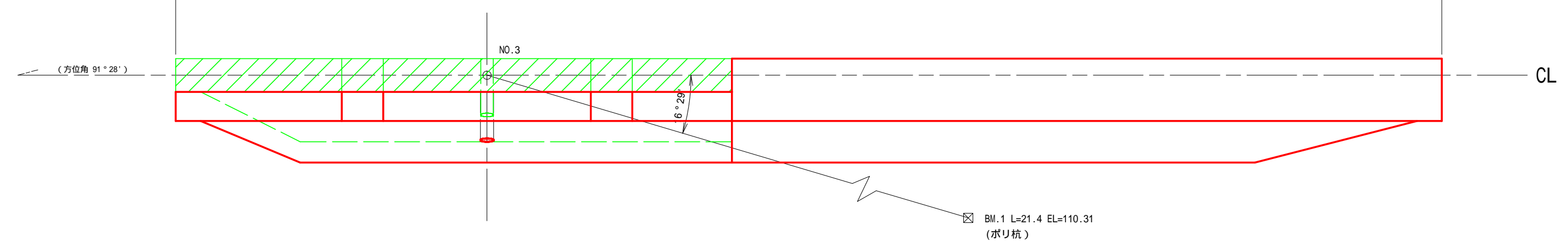
水平打継目鉄筋  
(増厚部分は除く)



計 54.5  
\* ( )は既設面の控除延長  
\* (継目部は10cm以上離して設置)



平面図

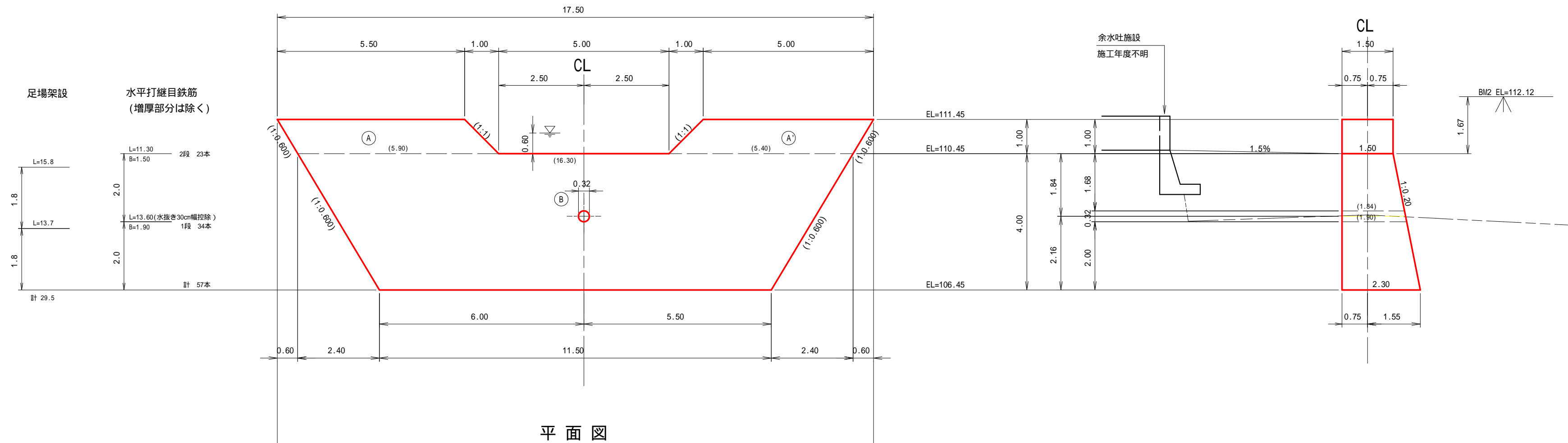


種別	数量	単位	規格・寸法
コンクリート	173.2	m <sup>3</sup>	18-8-40BB
小径丸太型枠	75.0	m <sup>2</sup>	
合板型枠	136.8	m <sup>2</sup>	
水平打手継鉄筋	4.2	本/On3	異形棒鋼SD345 19mm
水抜管	0.6	m	硬質塩ビ管VU300
伸縮継目 (目地材)	9.5	m <sup>2</sup>	樹脂発砲体 厚さ10mm
止水板	-	m	CC 300×7mm
足場	85.0	m	キャットウォーク
	35.4	m <sup>2</sup>	単管傾斜足場
提名版	1	枚	0.40×0.55 軽合金または石材

年度	令和6年度		
図面名	NO.1床固工補修構造図		
施工地	静岡県掛川市南西郷新知 南西郷国有林235ろ林小班外		
工事名	南西郷地区復旧治山工事		
図面番号	縮尺	1:100	
設計者	製図者		
関東森林管理局	天竜森林管理署	NO.	

正面図

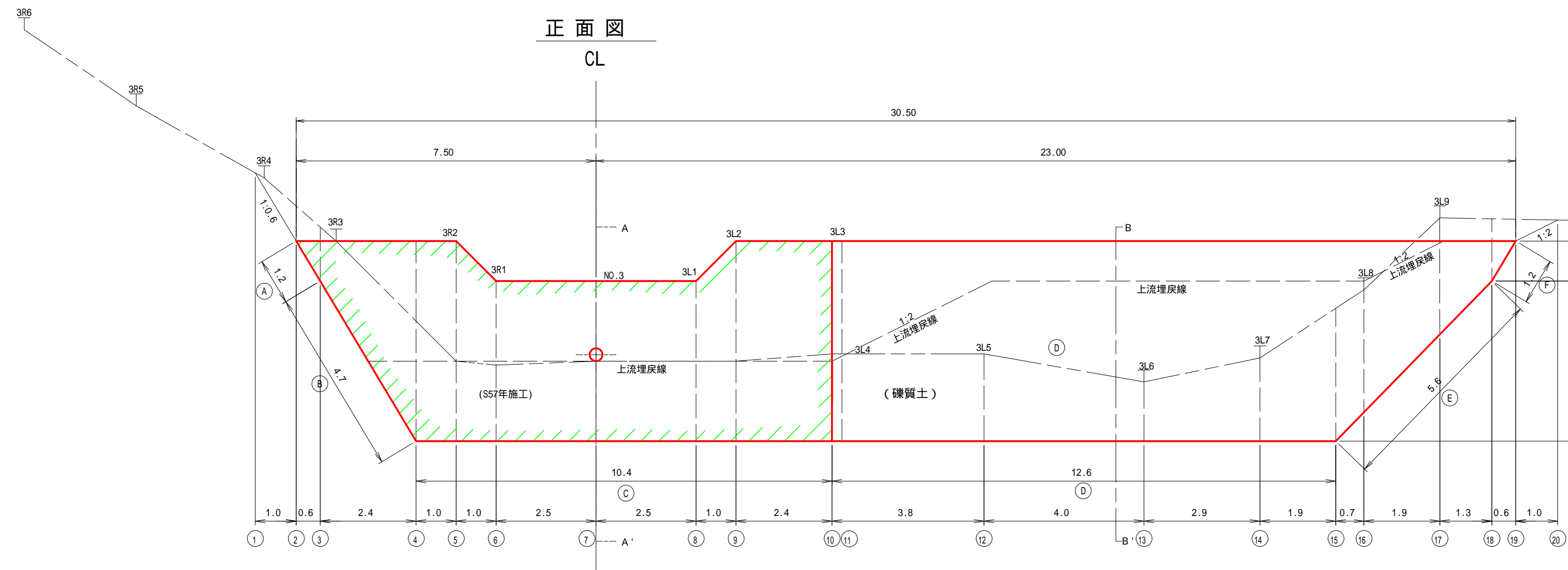
側面図 (5型)



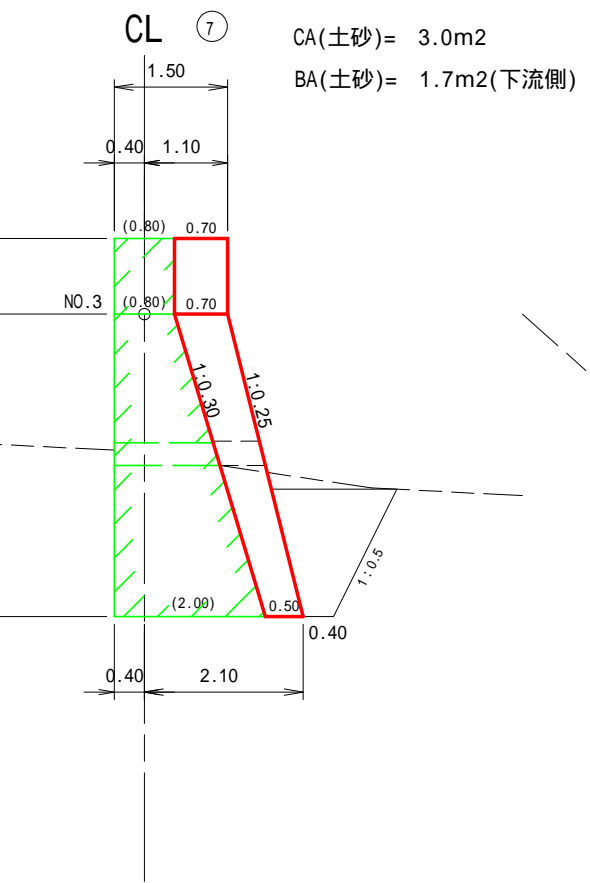
平面図

NO.2コンクリート床固工 数量表			
種 別	数 量	単 位	規 格・寸 法
コンクリート	120.6	m <sup>3</sup>	18-8-40BB
小径丸太型枠	66.5	m <sup>2</sup>	
合板型枠	71.9	m <sup>2</sup>	
水平打手継鉄筋	4.8	本/10m <sup>3</sup>	異形棒鋼SD345 19mm
水 抜 管	1.9	m	硬質塩ビ管VU300
伸 縮 継 目 (目地材)	-	m <sup>2</sup>	樹脂発砲体 厚さ10mm
止 水 板	-	m	CC 300×7mm
足 場	59.0	m	キャットウォーク
提 名 版	1	枚	0.40×0.55 軽合金または石材

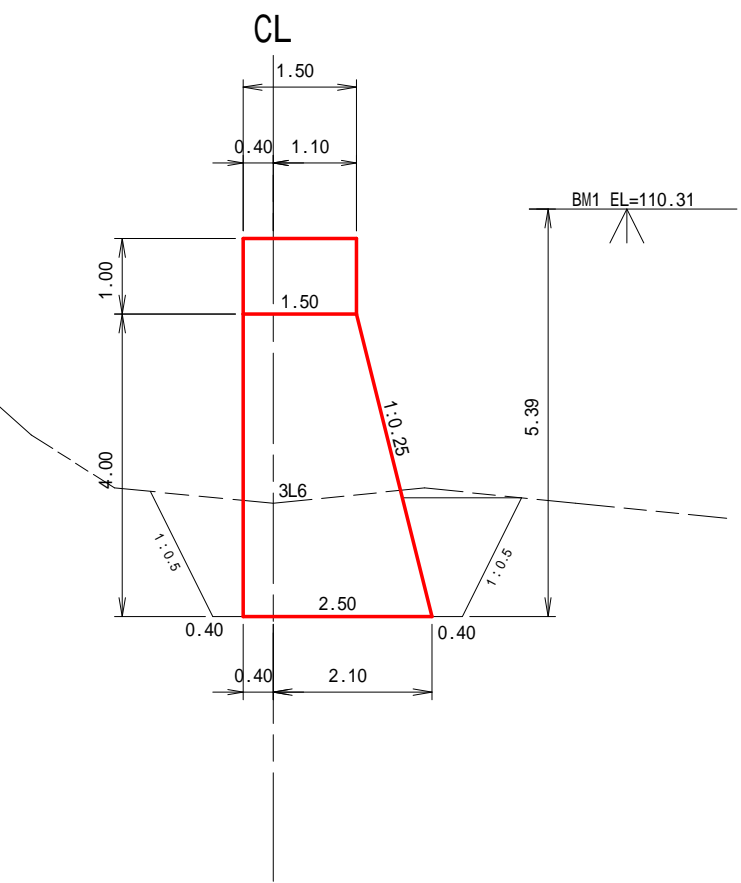
年 度	令 和 6 年 度		
図 面 名	NO.2床固工構造図		
施 工 地	静岡県掛川市南西郷新知 南西郷国有林235ろ林小班外		
工 事 名	南西郷地区復旧治山工事		
図 面 番 号	縮 尺	1 : 100	
設 計 者	製 図 者		
関東森林管理局	天竜森林管理署	NO.	



側面図(A-A')



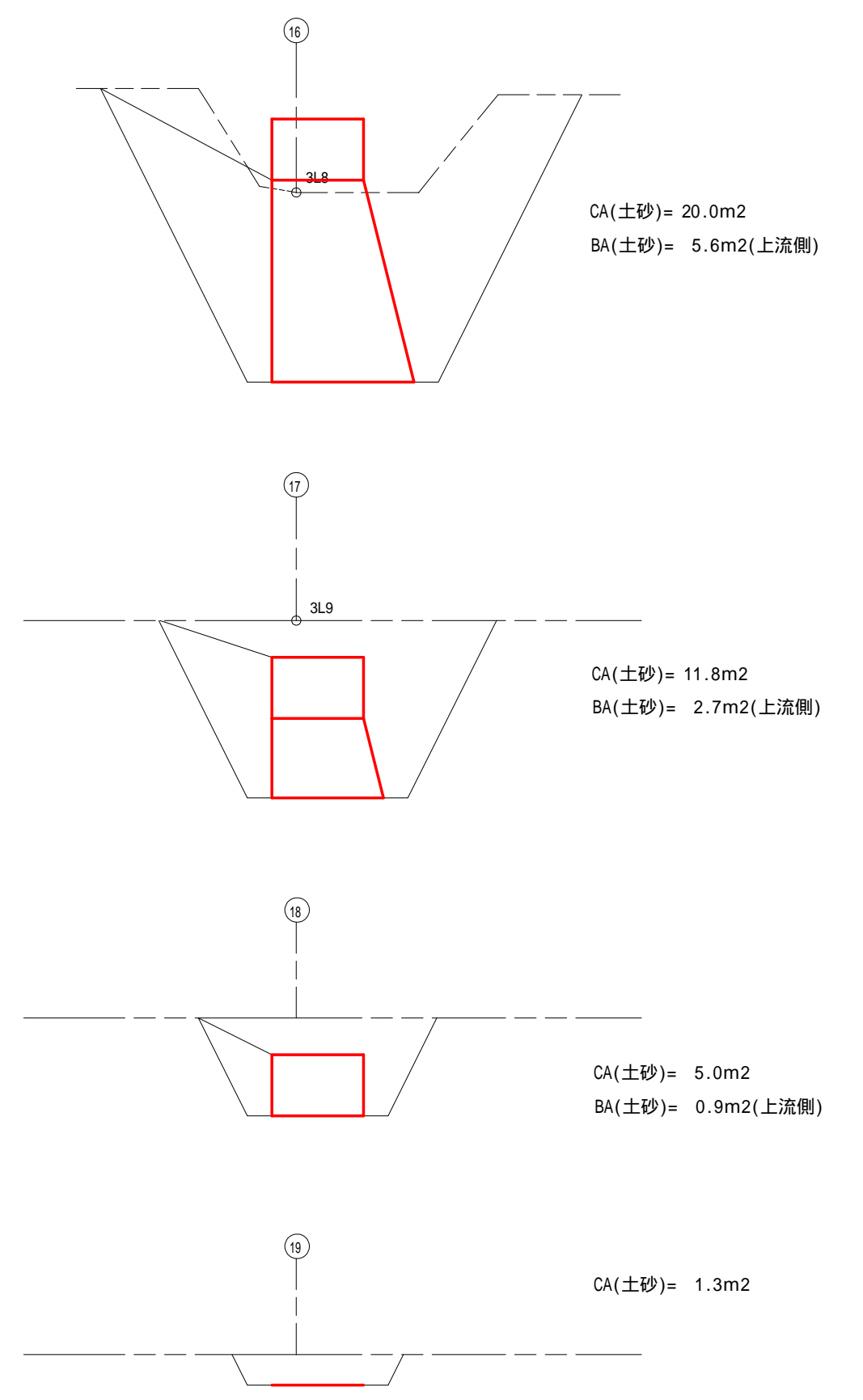
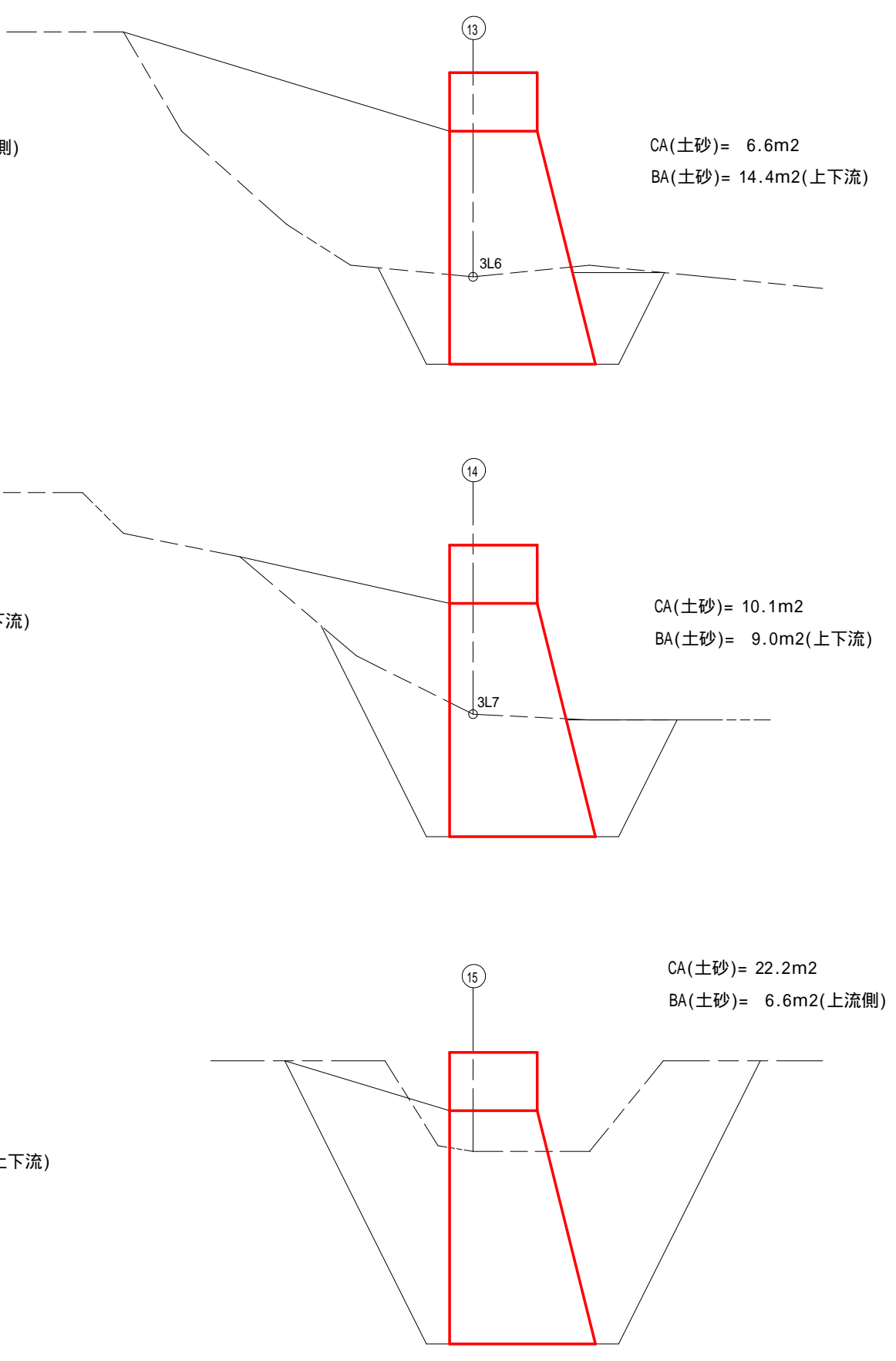
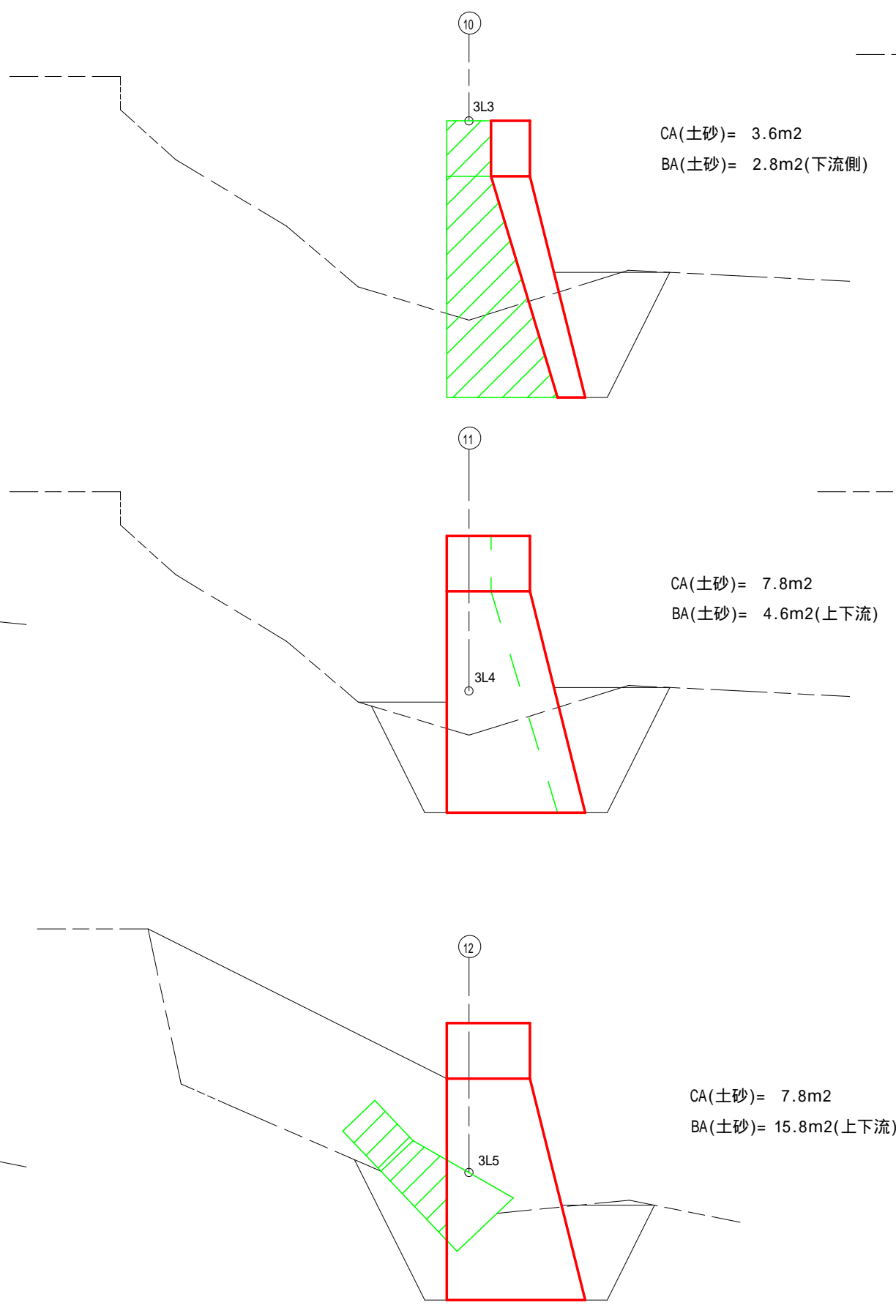
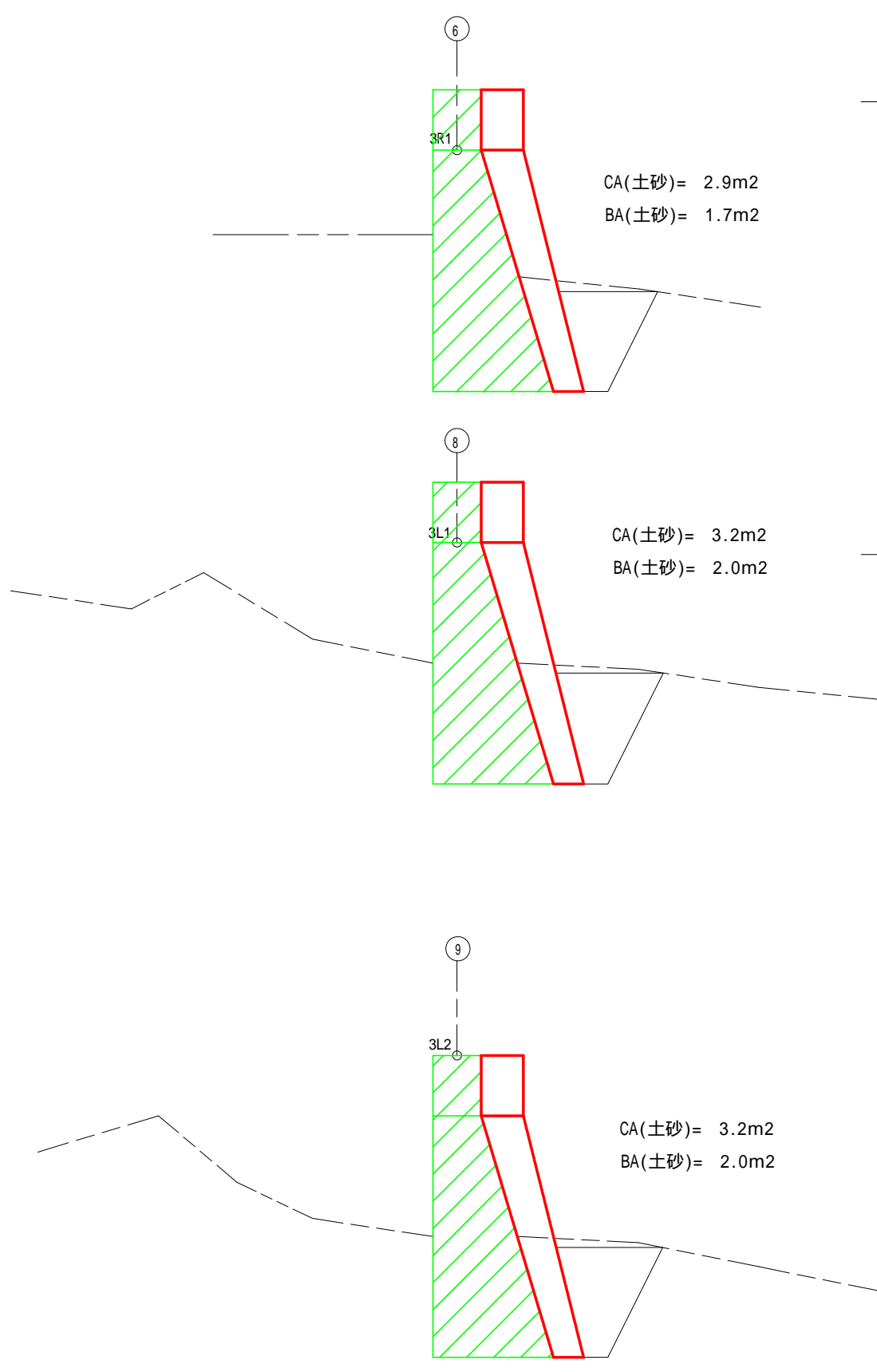
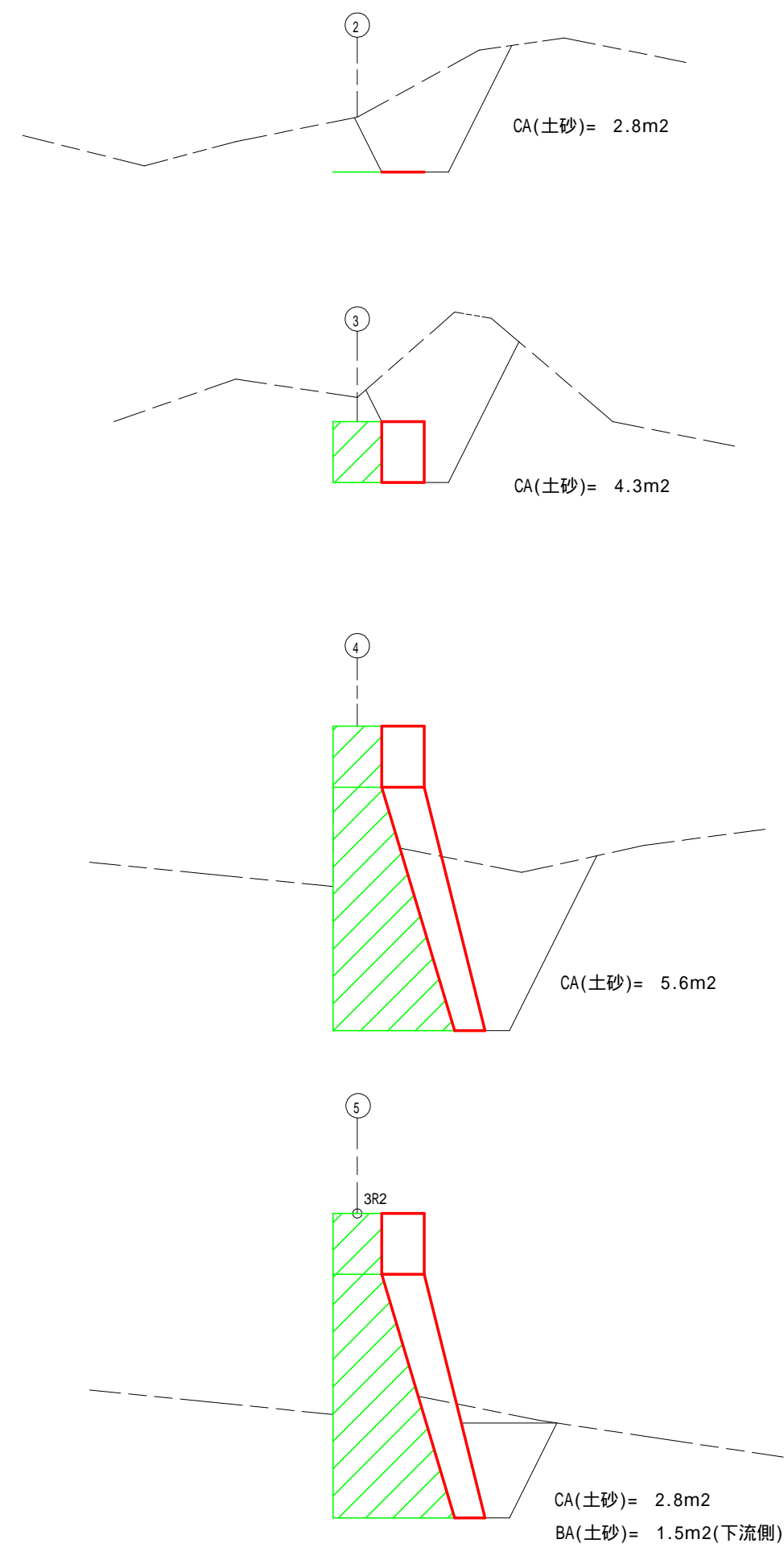
側面図(B-B')



\* 埋戻しは各断面にて算出  
 \* 両岸の間詰設置箇所(下流側)については埋戻しは計上しない

NO.1コンクリート床固工補修 数量表			
種別	数量	単位	備考
礫質土掘削	221	m <sup>3</sup>	
土砂掘削面整形	53	m <sup>2</sup>	
埋戻し	182	m <sup>3</sup>	

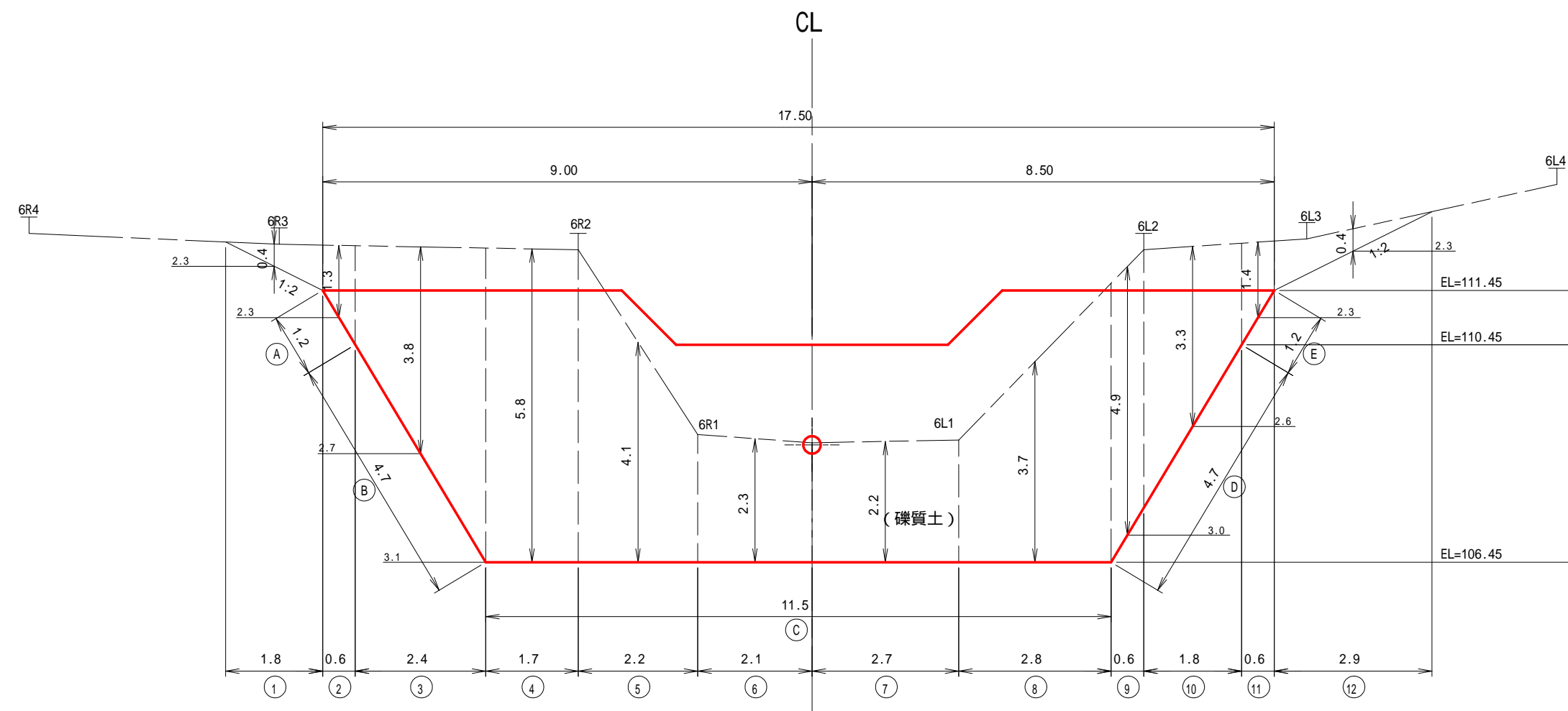
年度	令和6年度		
図面名	NO.1床固工補修床堀図(2-1)		
施工地	静岡県掛川市南西郷新知 南西郷国有林235ろ林小班外		
工事名	南西郷地区復旧治山工事		
図面番号	縮尺	1:100	
設計者	製図者		
関東森林管理局	天竜森林管理署	NO.	



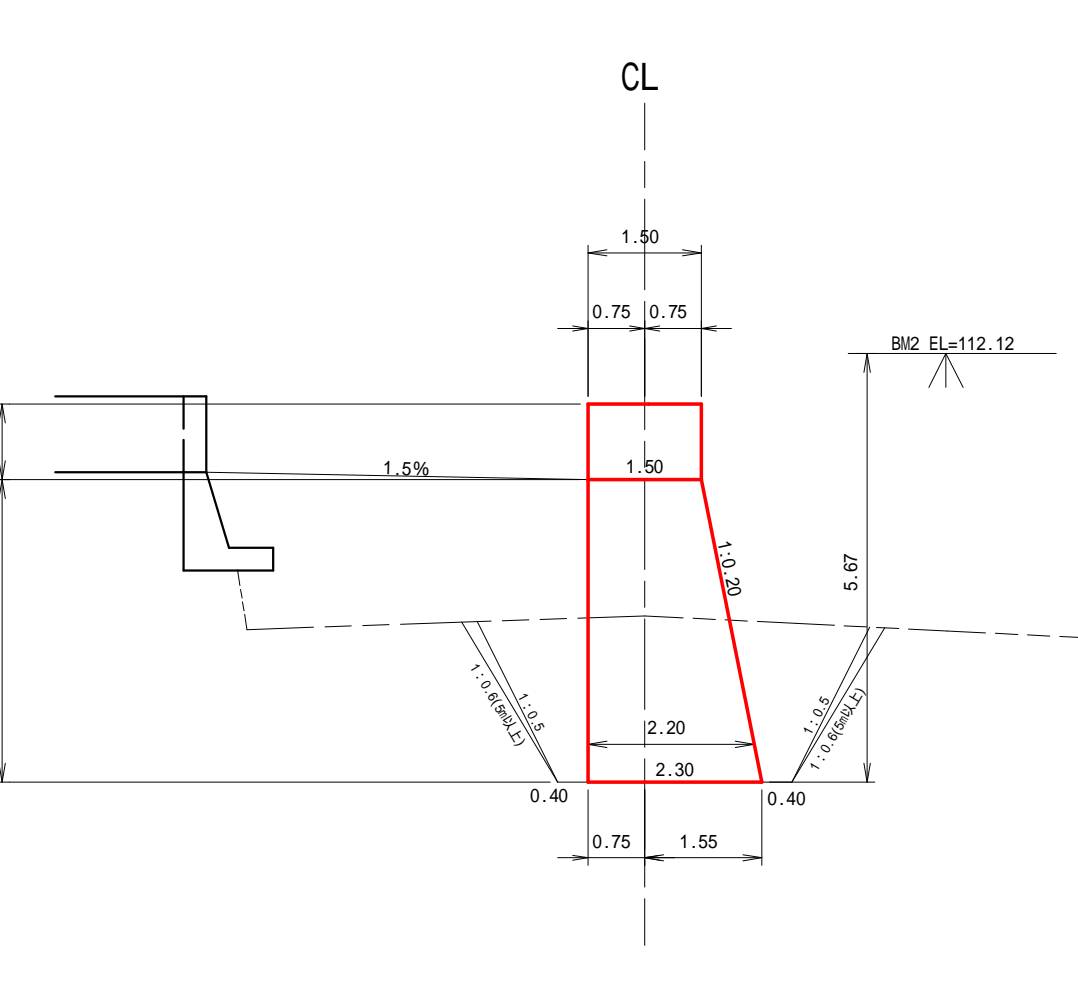
図面名	NO.1床固工補修床掘図(2-2)		
図面番号	縮尺	1:100	

0 5 10

正面図



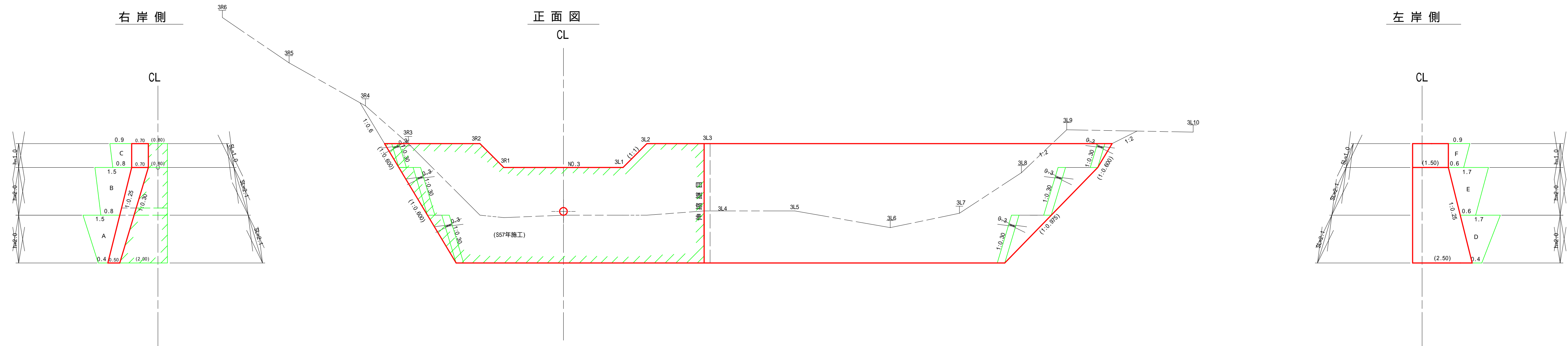
側面図



種別	数量	単位	備考
礫質土掘削	301	m <sup>3</sup>	
土砂掘削面整形	48	m <sup>2</sup>	

年度	令和6年度		
図面名	NO.2床固工補修床掘図		
施工地	静岡県掛川市南西郷新知 南西郷国有林235ろ林小班外		
工事名	南西郷地区復旧治山工事		
図面番号	縮尺	1:100	
設計者	製図者		
関東森林管理局	天竜森林管理署	NO.	

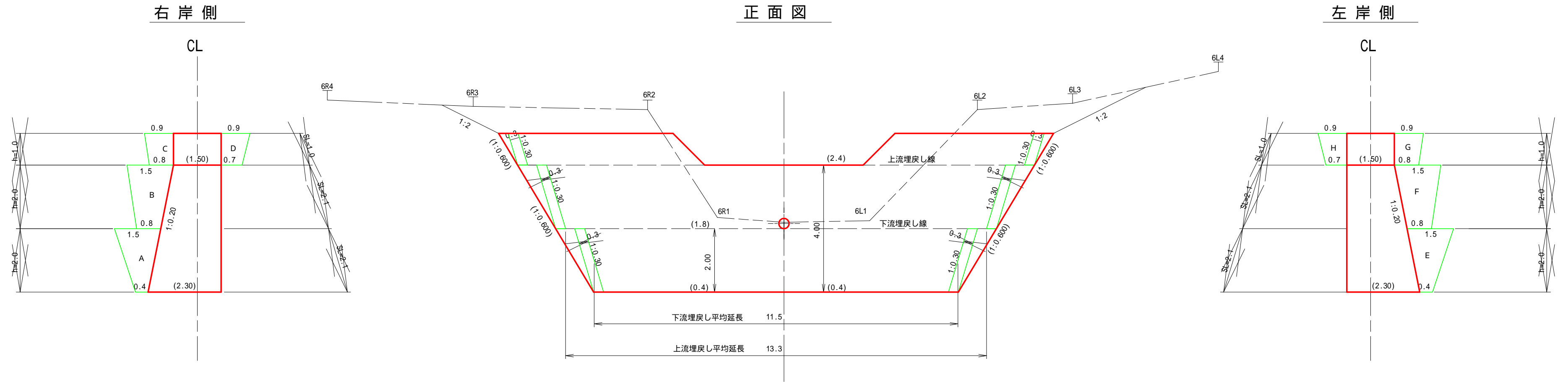




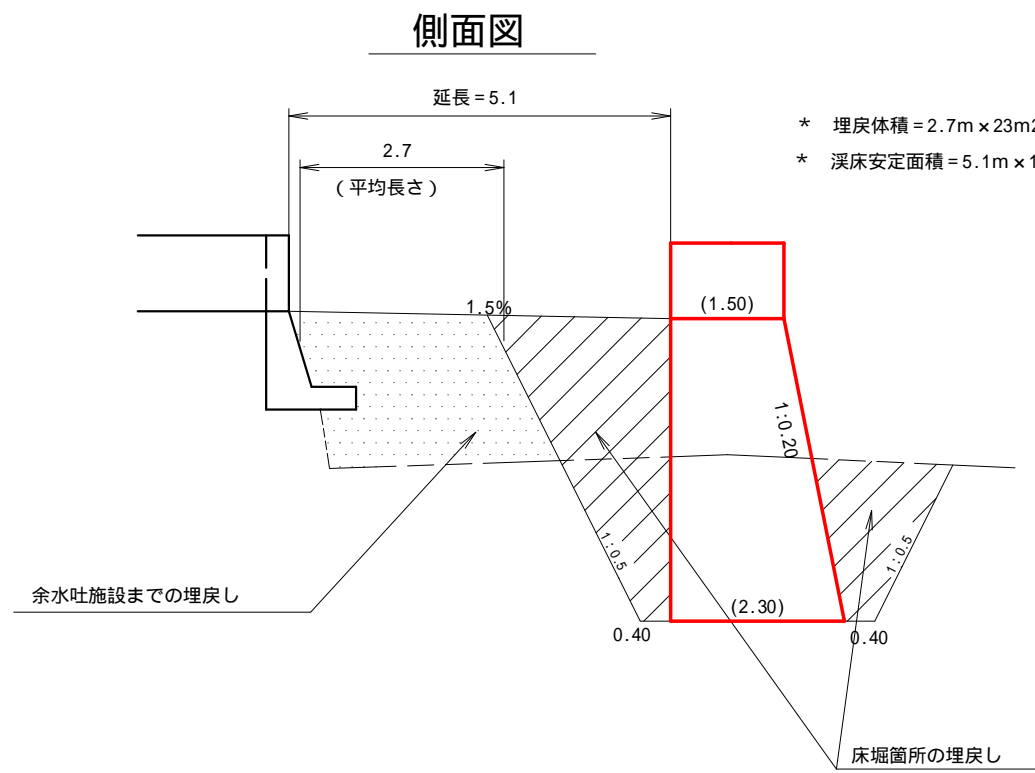
NO.1コンクリート床固工補修 数量表			
種 別	数 量	単 位	
間詰練積ブロック	10.7	m <sup>2</sup>	

年 度	令 和 6 年 度		
図 面 名	NO.1床固工補修間詰図		
施 工 地	静岡県掛川市南西郷新知 南西郷国有林235ろ林小班外		
工 事 名	南西郷地区復旧治山工事		
図 面 番 号	縮 尺	1 : 100	
設 計 者	製 図 者		
関東森林管理局	天竜森林管理署	NO.	

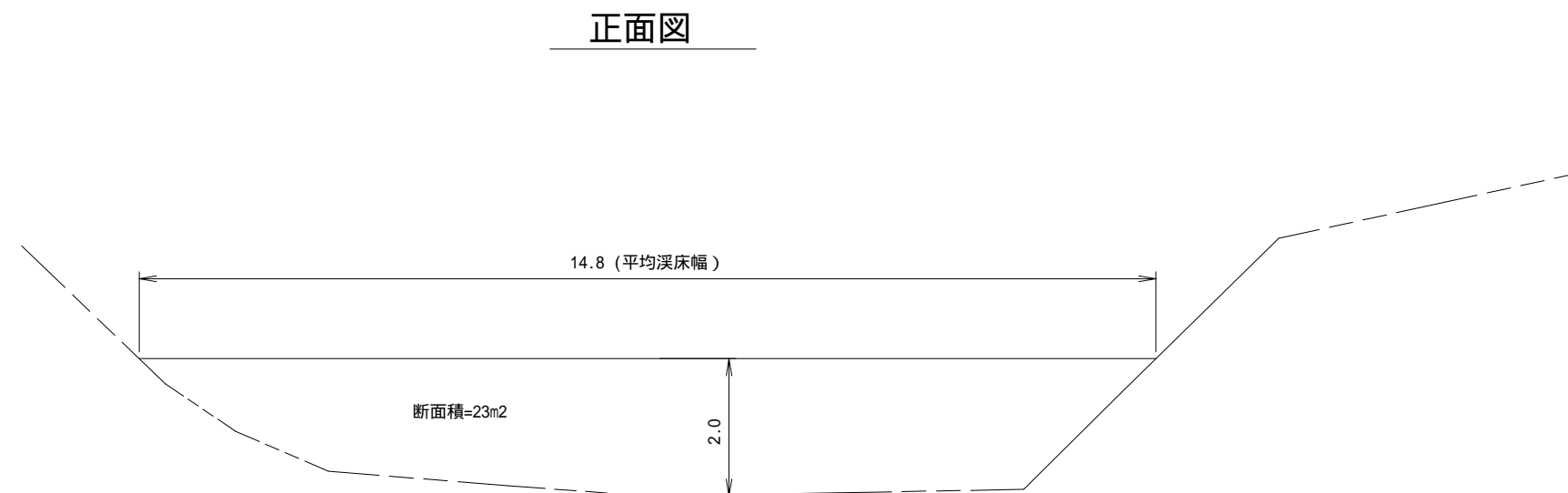




余水吐施設までの埋戻量及び溪床安定面積



- \* 埋戻体積 = 2.7m × 23m² = 62m³
- \* 溪床安定面積 = 5.1m × 14.8m = 75m²

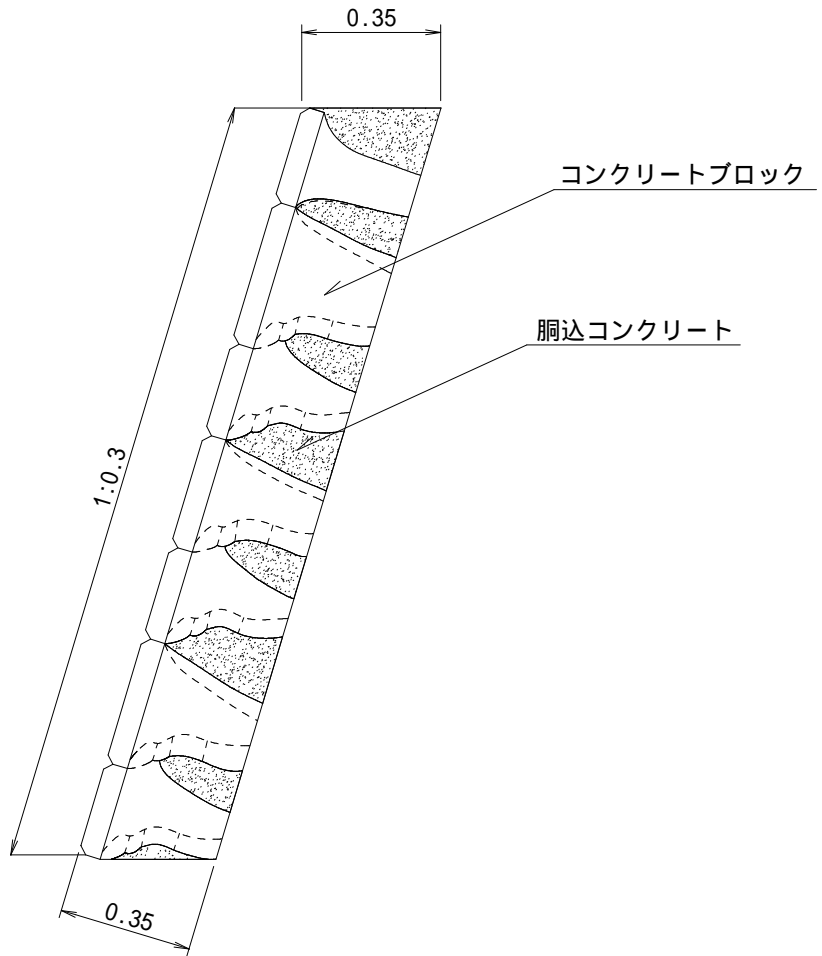


種 別	数 量	単 位
間詰練積ブロック	12.1	m <sup>2</sup>
床掘箇所の埋戻し	100	m <sup>3</sup>
余水吐施設までの埋戻し	62	m <sup>3</sup>

年 度	令 和 6 年 度		
図 面 名	NO.2床固工補修間詰図		
施 工 地	静岡県掛川市南西郷新知 南西郷国有林235ろ林小班外		
工 事 名	南西郷地区復旧治山工事		
図 面 番 号	縮 尺	1 : 100	
設 計 者	製 図 者		
関東森林管理局	天竜森林管理署	NO.	

# 間詰練積 標準図

## 側面図

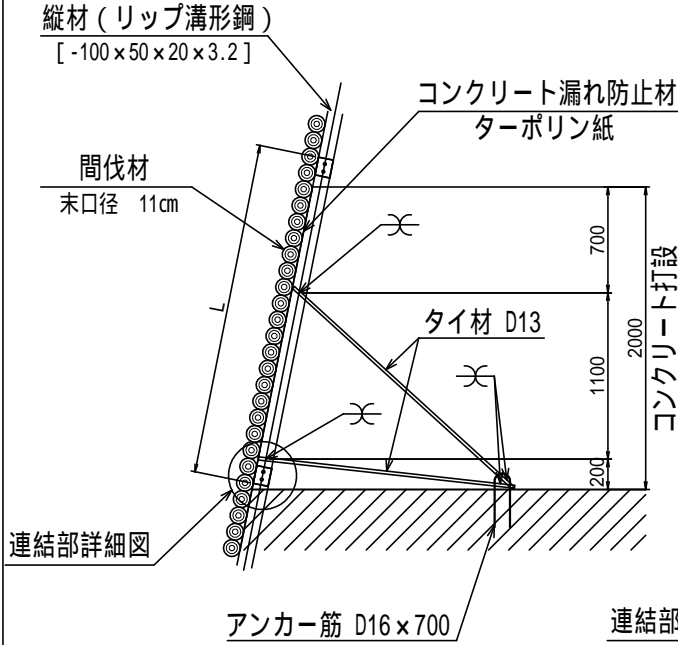


10 m <sup>2</sup> 当たり材料明細表				
種 別	規格・寸法	数 量	単 位	備 考
コンクリートブロック	控え35cm	10.00	m <sup>2</sup>	
胴込コンクリート	18-8-25-BB	1.9	m <sup>3</sup>	

# 丸太残存型枠工 標準図

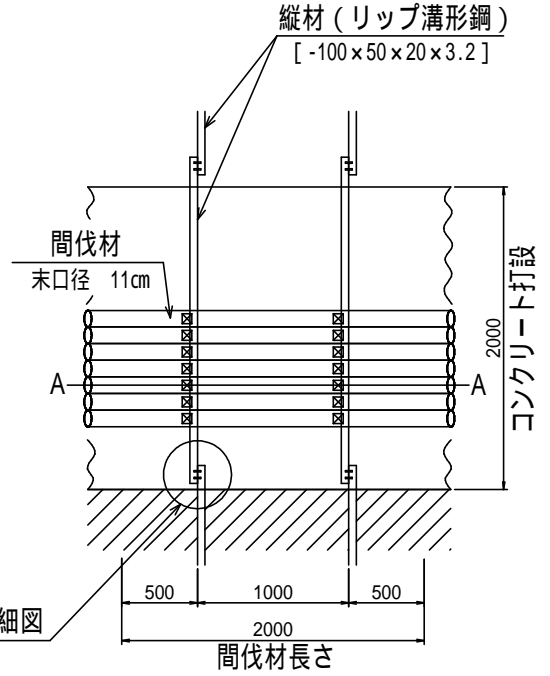
断面図

S=1/50



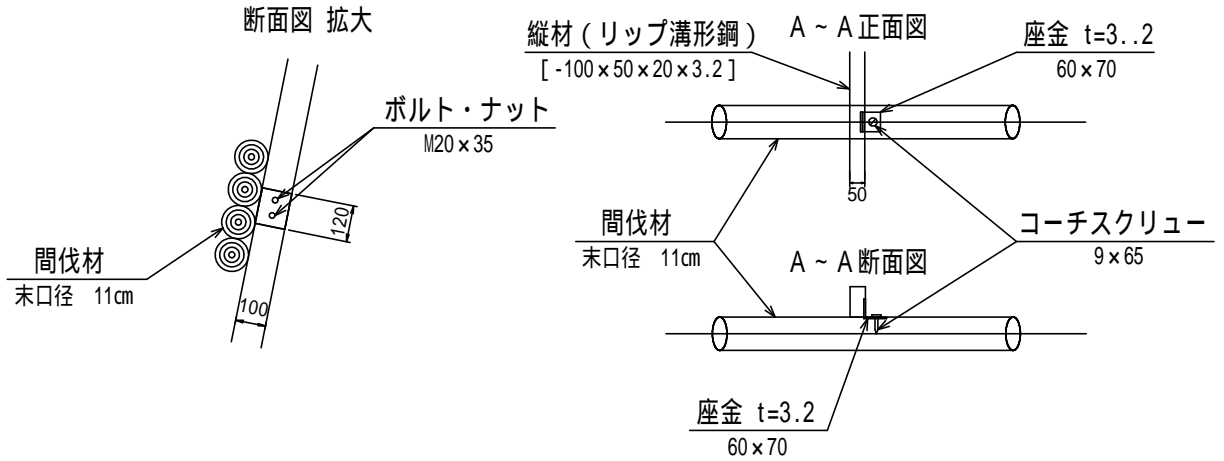
正面図

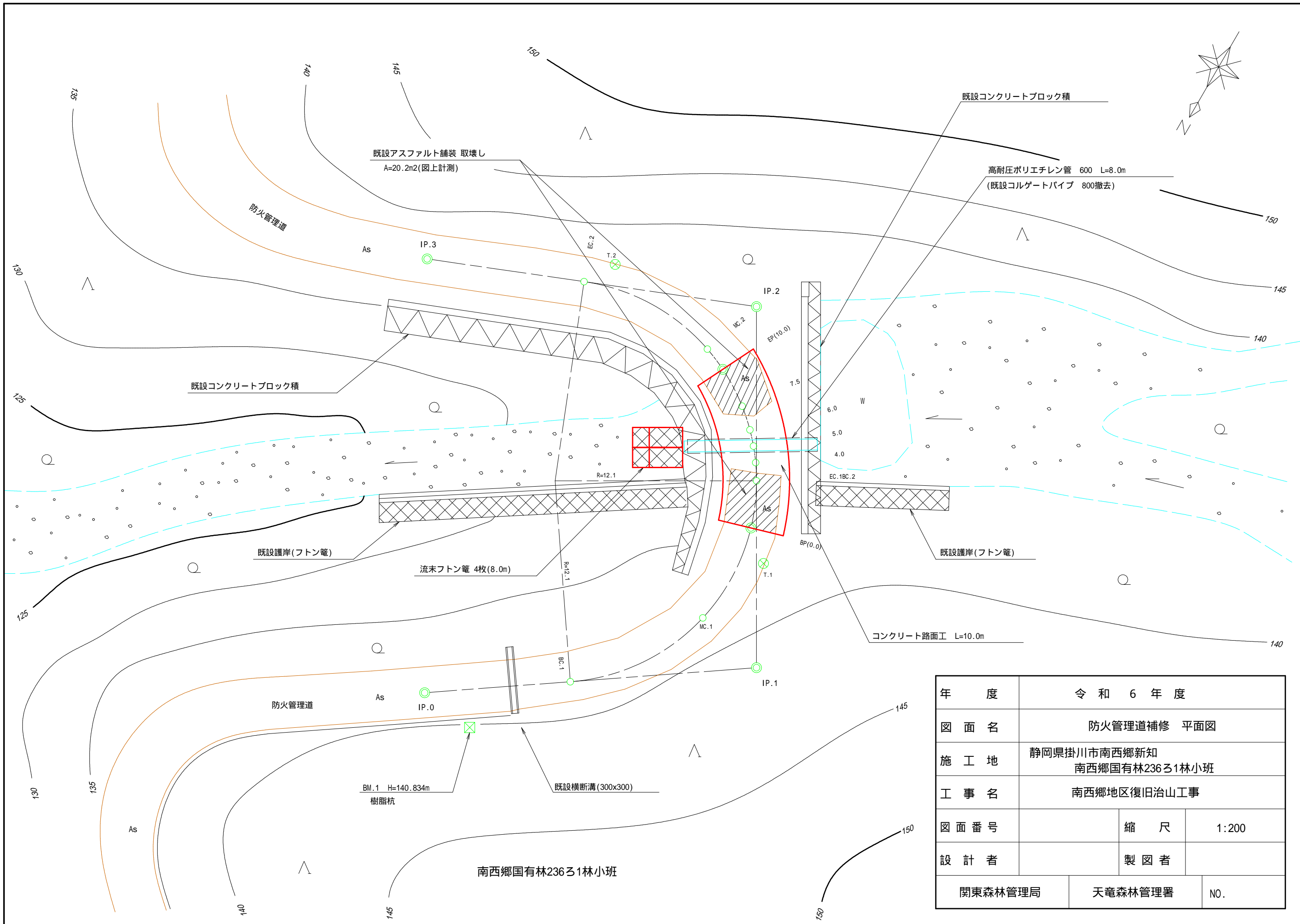
S=1/50



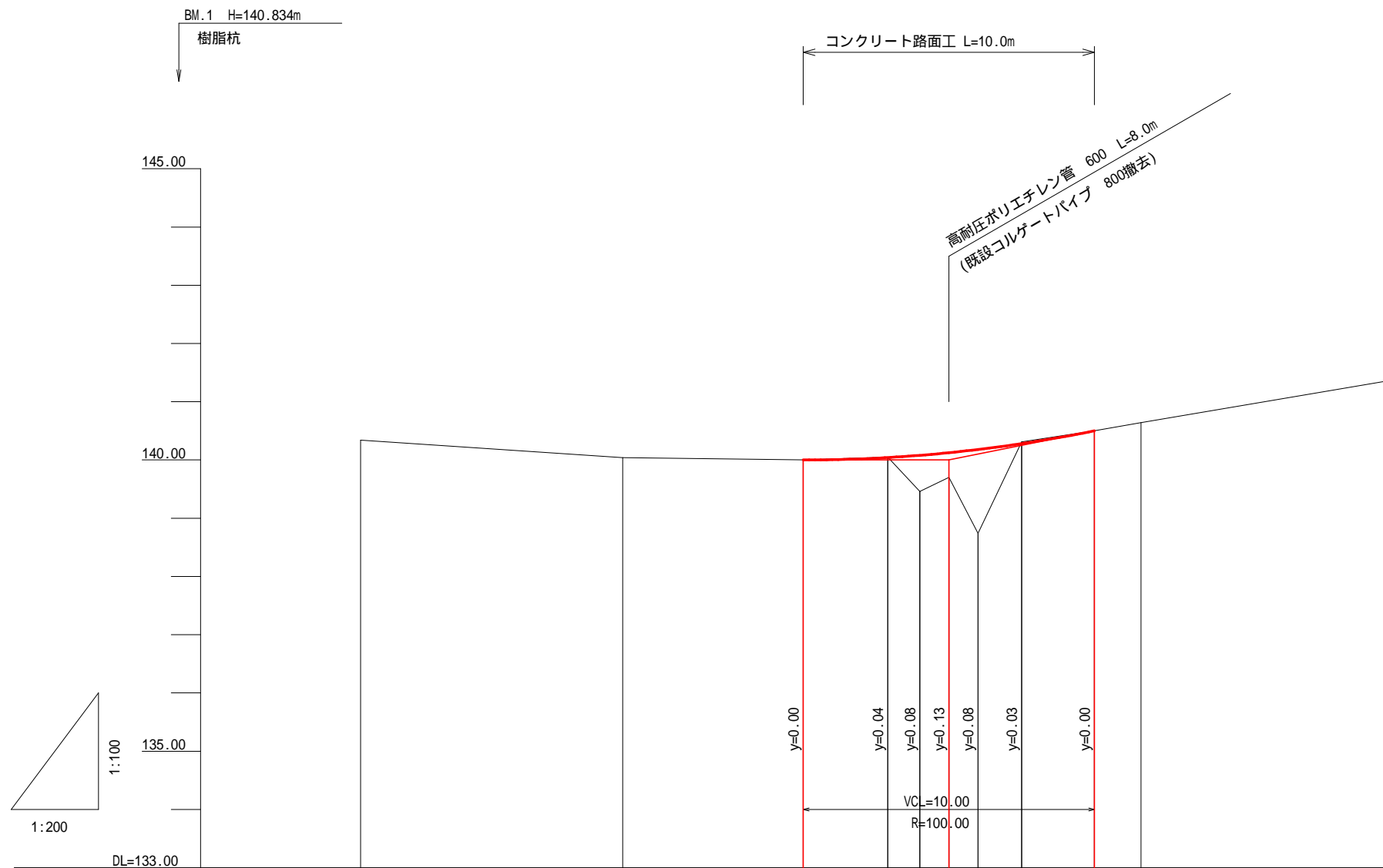
連結部詳細図

S=1/25





年 度	令和 6 年 度		
図 面 名	防火管理道補修 平面図		
施 工 地	静岡県掛川市南西郷新知 南西郷国有林236ろ1林小班		
工 事 名	南西郷地区復旧治山工事		
図 面 番 号	縮 尺	1:200	
設 計 者	製 図 者		
関東森林管理局	天竜森林管理署	NO.	

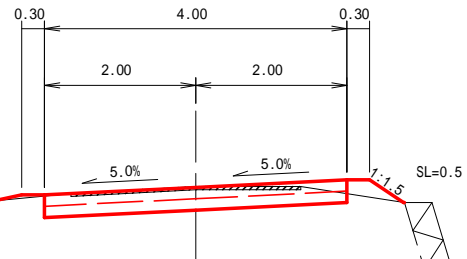


勾配			140.00	$i=0.00\%$ $L=5.00m$	140.00	$i=10.00\%$ $L=5.00m$	140.50				
盛土高			0.00		0.62	0.43	1.44	0.00			
切土高			0.00	0.01			0.03	0.00			
計画高			140.00	140.04	140.08	140.13	140.18	140.28	140.50		
地盤高	140.34	140.04	140.00	140.05	139.46	139.70	138.74	140.31	140.50	140.64	141.37
追加距離	-15.2	-6.2	0.0	2.9	4.0	5.0	6.0	7.5	10.0	11.6	20.2
単距離	0.0	9.0	6.2	2.9	1.1	1.0	1.0	1.5	2.5	1.6	8.6
測点番号	BC.1	MC.1	BP(0.0)	EC.1BC.2	4.0	5.0	6.0	7.5	EP(10.0)	MC.2	EC.2
曲線	IP.1 R=12.1								IP.2 R=12.1		

年度	令和6年度		
図面名	防火管理道補修 縦断面図		
施工地	静岡県掛川市南西郷新知 南西郷国有林236㉜1林小班		
工事名	南西郷地区復旧治山工事		
図面番号	縮尺	縦 1:100 横 1:200	
設計者	製図者		
関東森林管理局	天竜森林管理署	NO.	

EC.1BC.2(2.9)

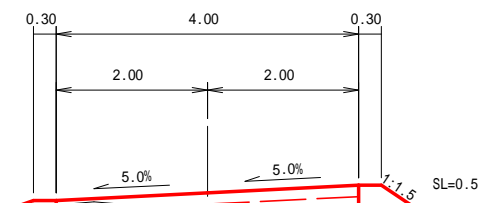
GH=140.05  
FH=140.04



S3 CA = 1.0  
BA = 0.1

4.0

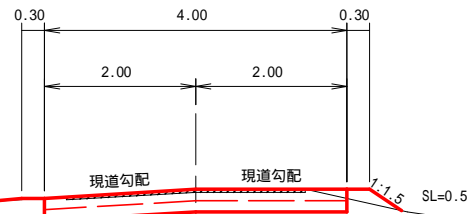
GH=139.46  
FH=140.08



S3 CA = 0.3  
BA = 5.6

BP(0.0)

GH=140.00  
FH=140.00



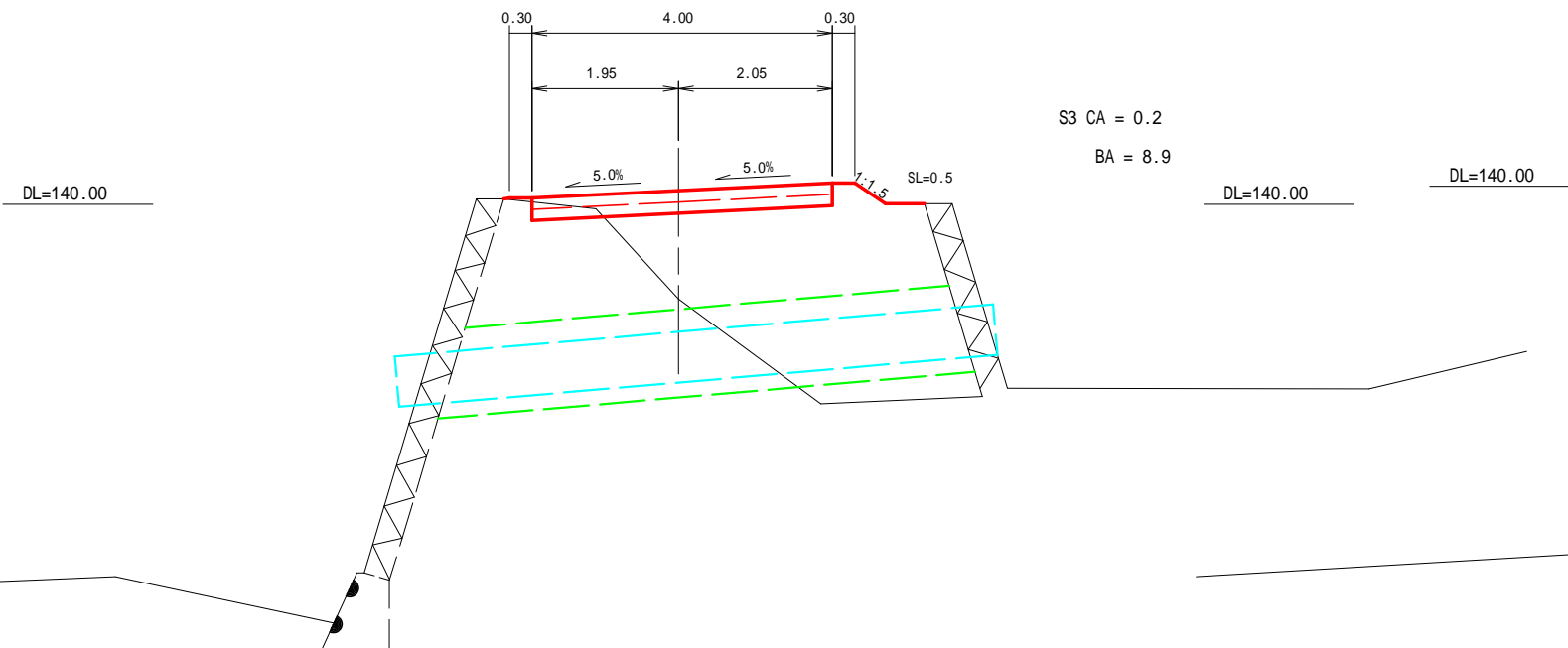
S3 CA = 1.0  
BA = 0.1

コンクリート路面工 L=10.0m  
BP(0.0) ~ EP(10.0)

年 度	令和 6 年 度		
図 面 名	防火管理道補修 横断面図 1/2		
施 工 地	静岡県掛川市南西郷新知 南西郷国有林236ろ1林小班		
工 事 名	南西郷地区復旧治山工事		
図 面 番 号	縮 尺	1:100	
設 計 者	製 図 者		
関東森林管理局	天竜森林管理署	NO.	

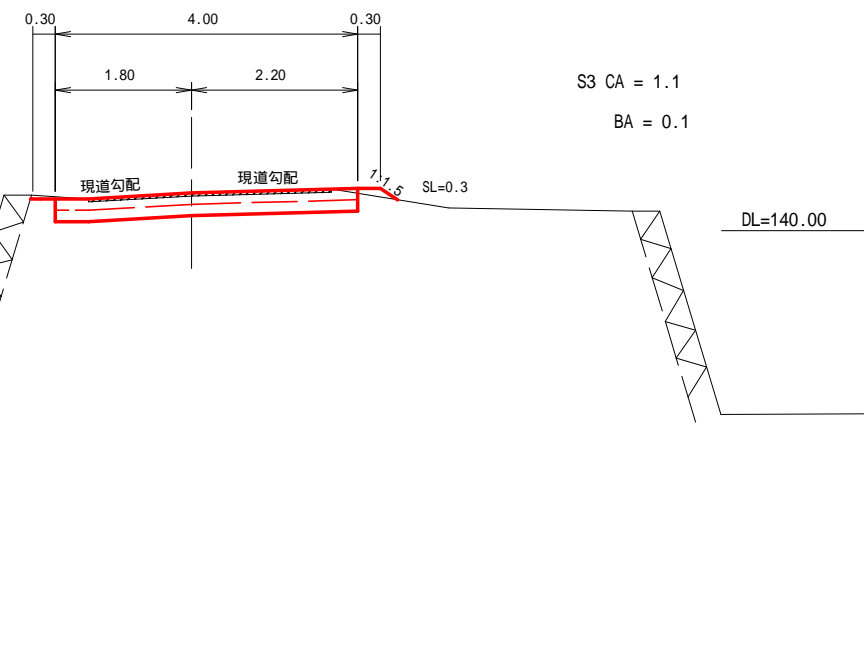
6.0

GH=138.74  
FH=140.18



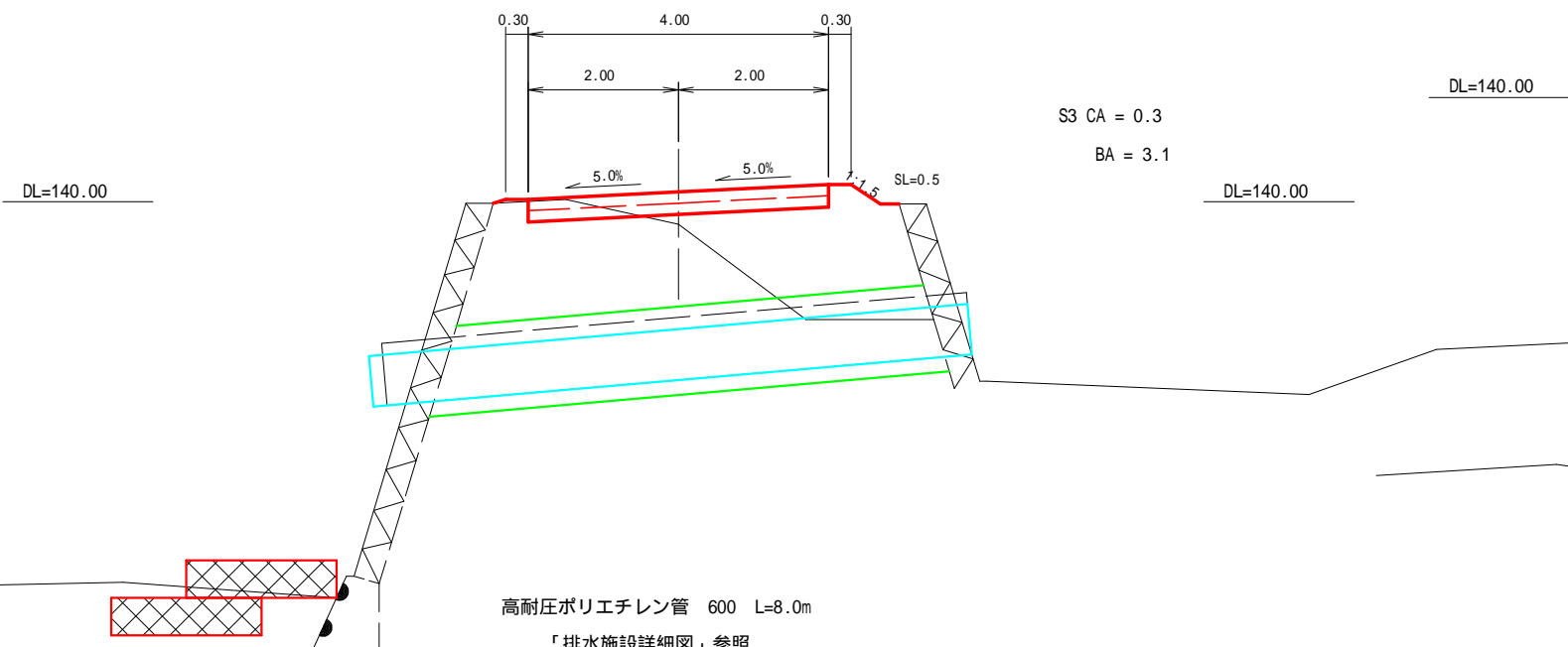
EP(10.0)

GH=140.50  
FH=140.50



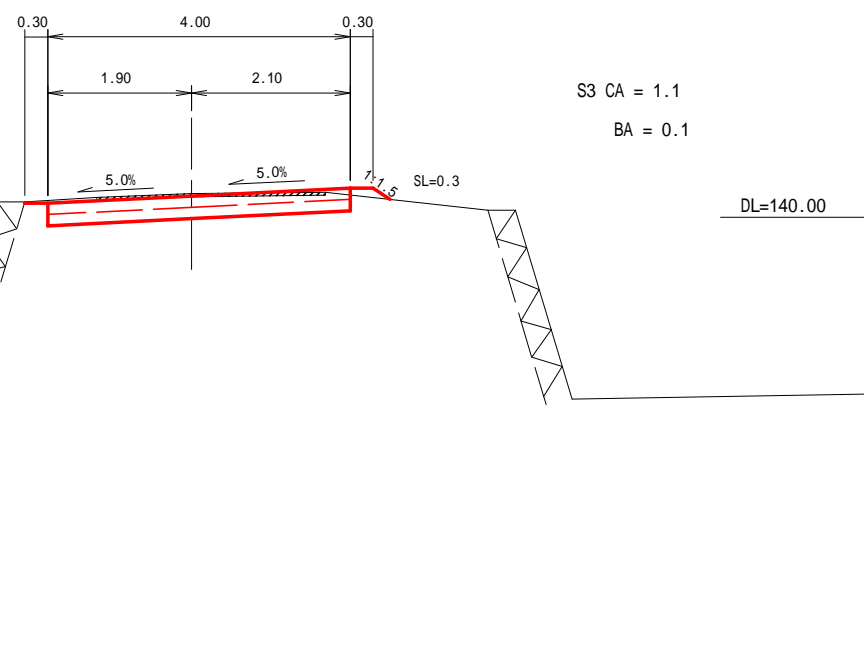
5.0

GH=139.70  
FH=140.13



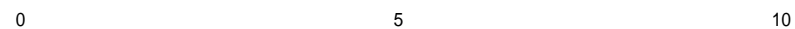
7.5

GH=140.31  
FH=140.28



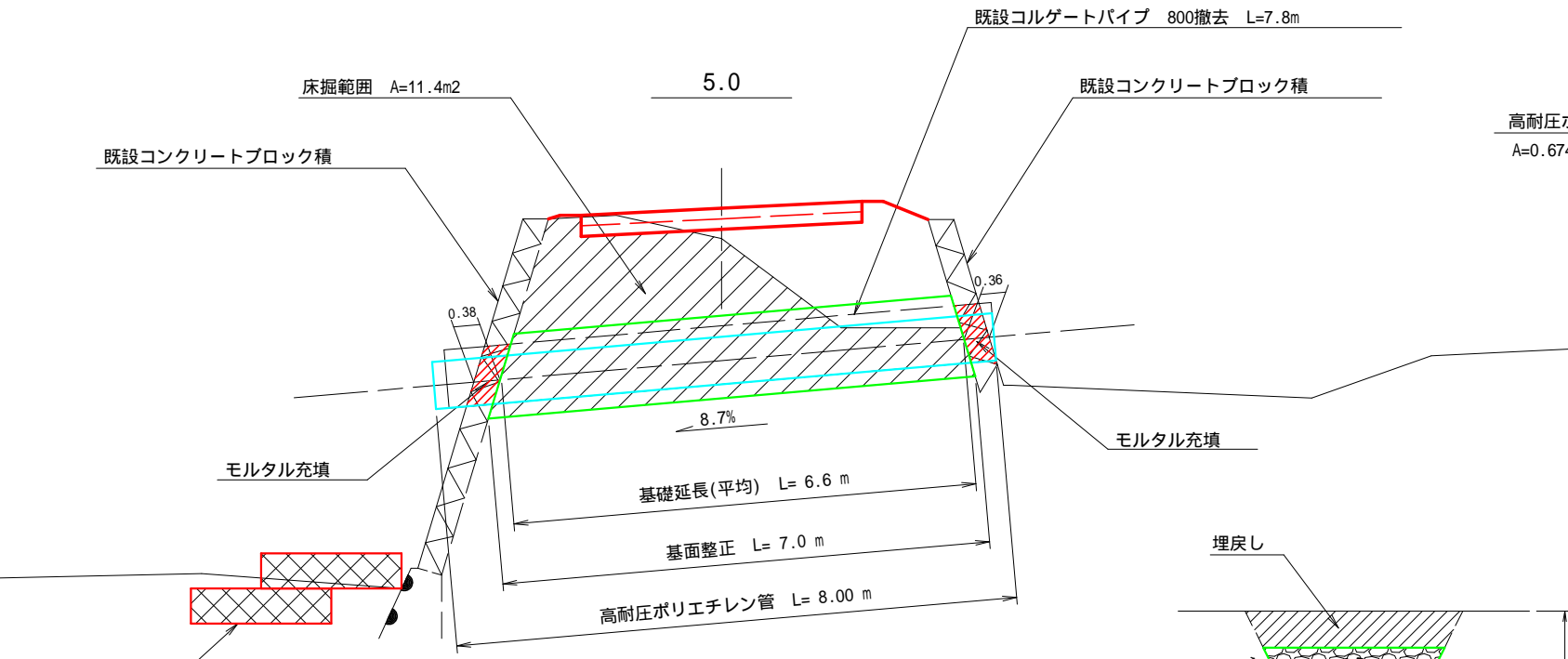
高耐圧ポリエチレン管 600 L=8.0m  
「排水施設詳細図」参照

図面名	防火管理道補修 横断面図 2/2		
図面番号	縮尺	1:100	

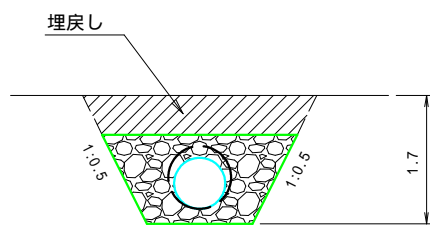




### 横断面図

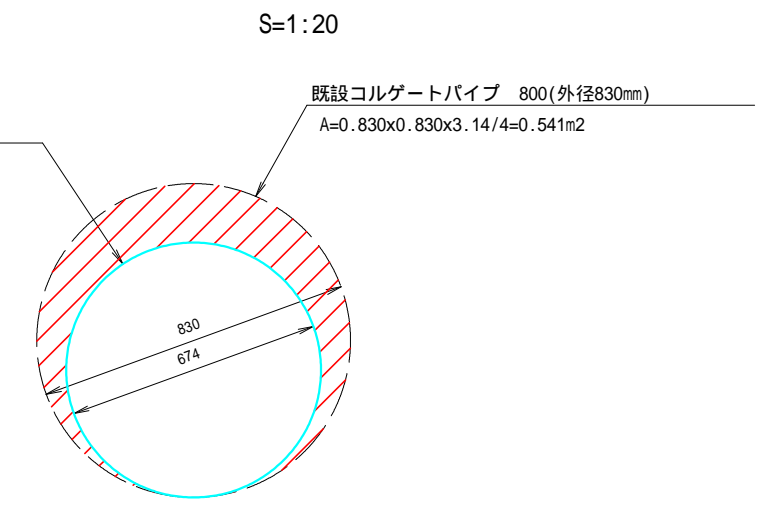


延長	高耐圧ポリエチレン管 600 L=8.0m
基礎材	1.99 x 6.6 = 13.13m <sup>3</sup>
モルタル充填	0.07 + 0.07 = 0.14m <sup>3</sup>
床掘(S3)	3.3 x 6.6 = 21.8m <sup>3</sup>
埋戻し	1.5 x 6.6 = 9.9m <sup>3</sup>
基面整正	1.40 x 7.0 = 9.8m <sup>2</sup>
流末フトン籠	普通フトン籠 4枚(8.0m)



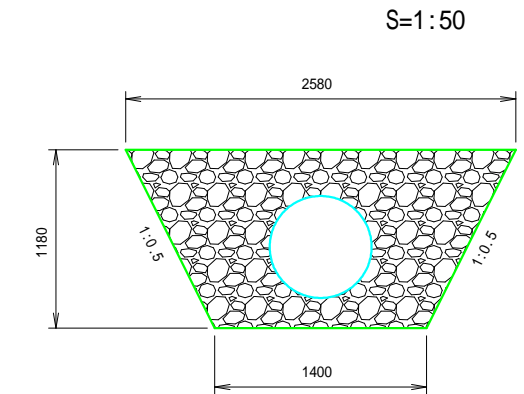
平均床掘深さ: 11.4m<sup>2</sup>/6.6m=1.7m  
 床掘(S3)= 3.83-0.54(CP除)=3.3m<sup>2</sup>  
 埋戻し = 1.5m<sup>2</sup>

### モルタル充填



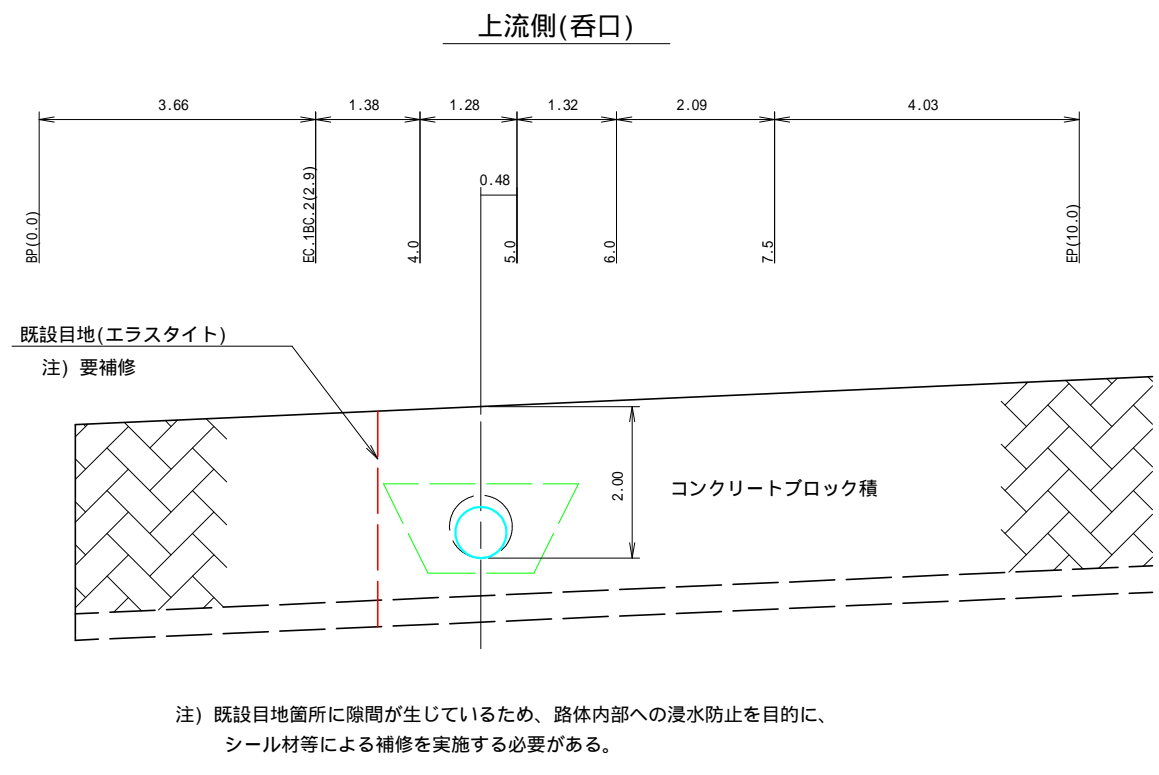
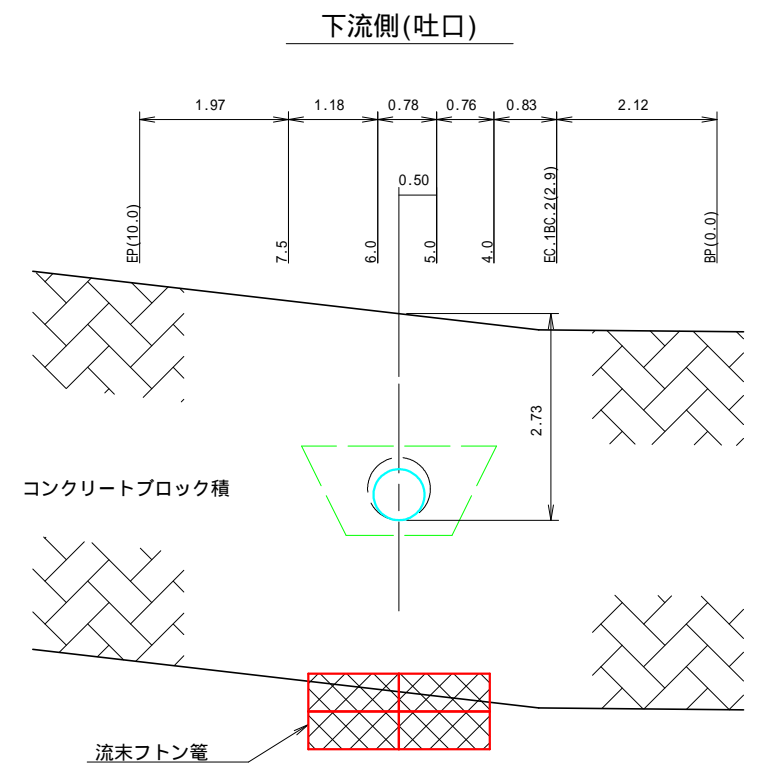
モルタル充填  
 下流側(吐口) V=(0.541-0.357)x0.38=0.07m<sup>3</sup>  
 上流側(呑口) V=(0.541-0.357)x0.36=0.07m<sup>3</sup>

### 基礎工



基礎材数量  
 A=(2.58+1.40)/2x1.18-0.36(管)=1.99m<sup>2</sup>

### 正面図

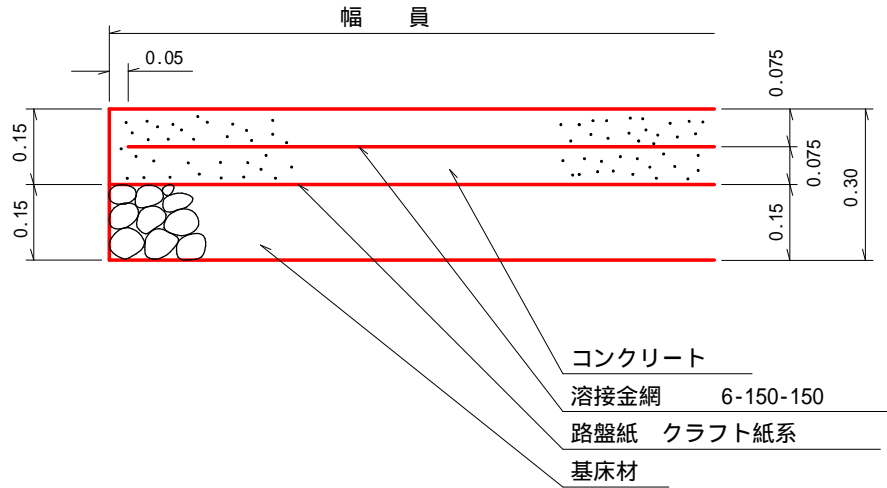


注) 既設目地箇所隙間に生じているため、路体内部への浸水防止を目的に、シール材等による補修を実施する必要がある。

年度	令和6年度		
図面名	防火管理道補修 排水施設詳細図		
施工地	静岡県掛川市南西郷新知 南西郷国有林236ろ1林小班		
工事名	南西郷地区復旧治山工事		
図面番号	縮尺	1:100	
設計者	製図者		
関東森林管理局	天竜森林管理署	NO.	

# コンクリート路面工標準図

S=1 : free



100m<sup>2</sup>当り

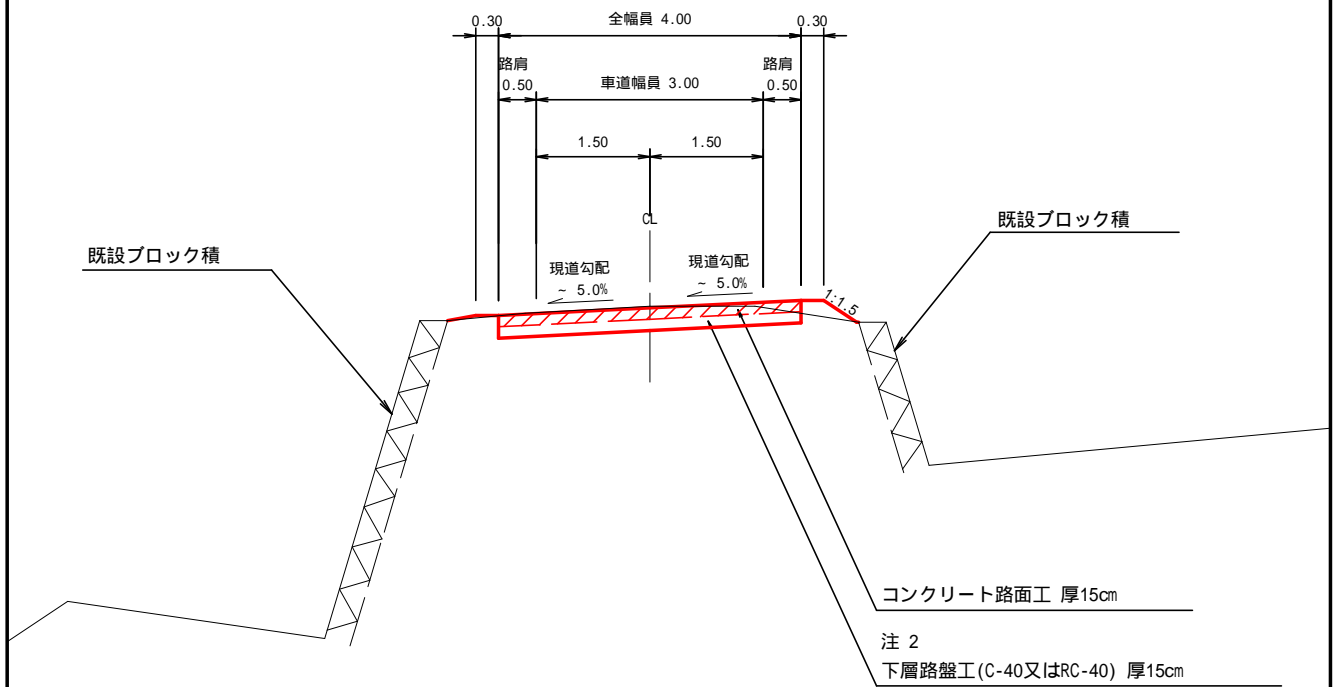
材 料 表		
名 称	数 量	品 質・規 格
コンクリート	15.00m <sup>3</sup>	21-8-25(40)
路 盤 紙	100.00m <sup>2</sup>	クラフト紙系
路 盤 工	15.00m <sup>3</sup>	C-40又はRC-40
溶 接 金 網	100.00m <sup>2</sup>	6*150*150
やむを得ず18-5-40を使用する場合は コンクリート厚 0.20 mとする。		

目地材設置に当たっては、延長方向10m間隔で設置することを標準とする。

# 土工標準図

S=1:100

(標準横断面図)



注1 測点6.0 ~ EP=10.0区間は、現況道路線形に合わせて幅員構成の移動(センター移動)を図上にて計画

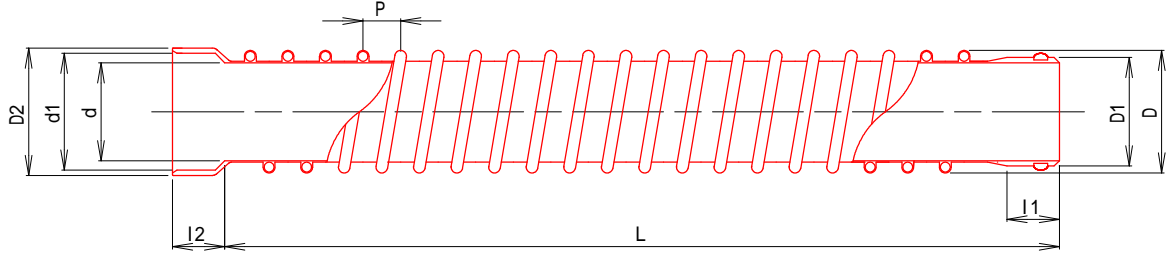
注2 再生クラッシャーラン(RC-40)の入手が困難な場合は、クラッシャーラン(C-40)とする。

# 高耐圧ポリエチレン管

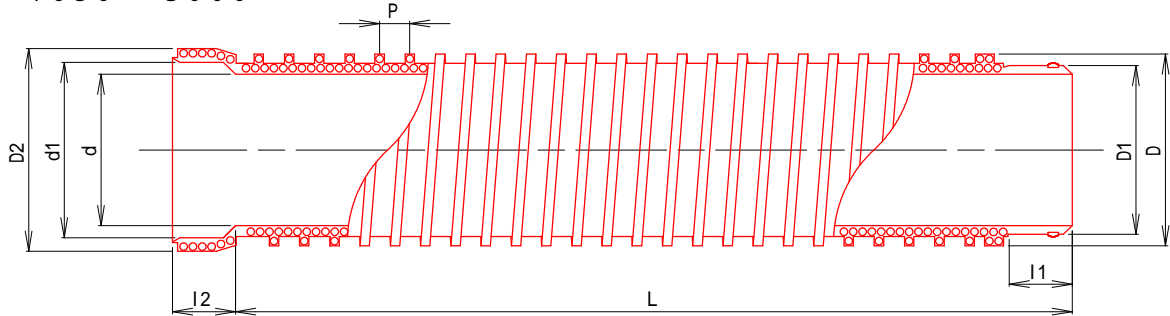
S=1 : free

(ダイポリンハウエル管 製品規格)

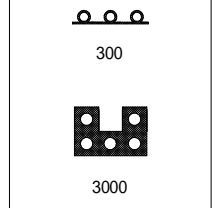
300 ~ 1500



1650 ~ 3000



管壁形状例



R30規格寸法及びその許容差

(単位 : mm)

呼び径	内 径		有 効 長		差 口 部				受 口 部				参 考 値										
	d	許容差	L	許容差	外 径		長 さ		内 径		長 さ		ピッチ	外径	受口外径								
					D1	許容差	I1	許容差	d1	許容差	I2	許容差											
300	300	± 3.0	5000	+ 50 - 25	332	± 3.0	160		358	± 3.0	160		120	372	390								
350	350	± 3.5			382	± 3.5			408	± 3.5			120	422	440								
400	400	± 4.0			432	± 4.0	170		458	± 4.0	170		120	474	490								
450	450	± 4.5			482	± 4.5			508	± 4.5			120	524	540								
500	500	± 5.0			540	± 5.0	190		566	± 5.0	190		115	574	606								
600	600	± 5.0			640	± 5.0			666	± 5.0			72	674	706								
700	700	± 5.0			750	± 5.0	200		776	± 5.0	200		80	788	826								
800	800	± 6.0			850	± 6.0			876	± 6.0			100	892	926								
900	900	± 6.5			+ 5 - 0		950	± 6.5	+ 0 - 5		976	± 6.5	+ 5 - 0		120	1030	1036						
1000	1000	± 7.0					1060	± 7.0			1086	± 7.0			120	1134	1148						
1100	1100	± 8.0					1160	± 8.0			230				1186	± 8.0	230		120	1244	1260		
1200	1200	± 9.0					1260	± 9.0							1286	± 9.0			120	1344	1370		
1350	1350	± 9.5					250				1420	± 9.5			250		1446	± 9.5	250		120	1502	1540
1500	1500	± 10.0									1570	± 10.0					1596	± 10.0			120	1666	1704
1650	1650	± 11.0					270				1720	± 11.0			270		1746	± 11.0	270		270	1902	1922
1800	1800	± 11.5									1870	± 11.5					1896	± 11.5			210	2052	2088
2000	2000	± 12.0					290				2070	± 12.0			290		2096	± 12.0	290		120	2252	2308
2200	2200	± 13.0									2280	± 13.0					2306	± 13.0			120	2463	2506
2400	2400	± 14.0			320		2490	± 14.0	320		2526	± 14.0	320		120	2678	2744						
2600	2600	± 16.0					2700	± 16.0			2736	± 16.0			180	2972	2970						
3000	3000	± 18.0	3110	± 18.0	360		360		3156	± 18.0	360		120	3410	3445								

注1. 有効長 (L) は5000mm以下とすることができる。その際の許容差は4mより長い物~5mで有効長の+50mm、-25mmとする。

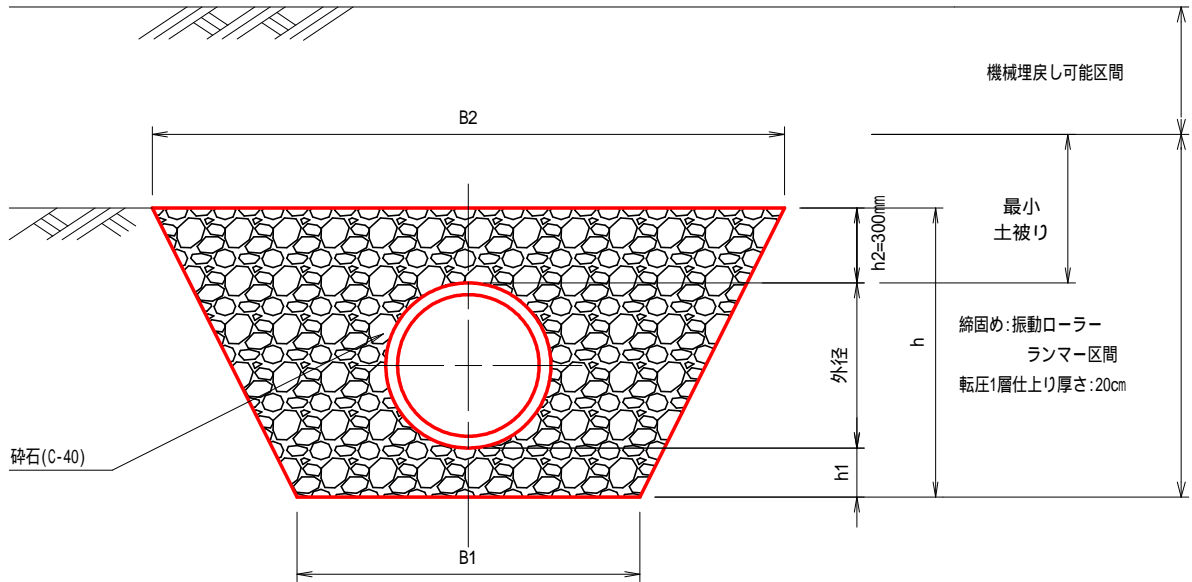
また、4m以下の物の許容差は有効長の+40mm、-20mmとする。

注2. 内径 (d) 及び受口部内径 (d1) は、任意の箇所における相互の二方向以上の内径測定値の算術平均とする。

# 高耐圧ポリエチレン管 基礎

S=1 : free

## 標準溝型基礎断面



R30標準突出型基礎断面 寸法表

(単位 : mm)

呼称	掘削勾配 外径	直堀 B1	1:0.5		h	h1
			B1	B2		
300	372	1300	1100	1980	880	200
350	422	1350	1150	2080	930	200
400	474	1400	1200	2180	980	200
450	524	1450	1250	2280	1030	200
500	574	1500	1300	2380	1080	200
600	674	1600	1400	2580	1180	200
700	788	1700	1500	2790	1290	200
800	892	1800	1600	3000	1400	200
900	1030	2000	1700	3330	1630	300
1000	1134	2100	1800	3540	1740	300
1100	1244	2200	1900	3750	1850	300
1200	1344	2350	2050	4000	1950	300
1350	1502	2500	2200	4310	2110	300
1500	1666	2750	2450	4720	2270	300
1650	1902	2900	2600	5110	2510	300
1800	2052	3150	2850	5510	2660	300
2000	2252	3350	3050	5910	2860	300
2400	2678	3750	3270	6730	3460	480
3000	3410	4500	3900	8210	4310	600