

## 地 拵 特 記 仕 様 書

作 業 種	作 業 仕 様	適 用 林 小 班 等
全刈地拵 (大型機械)	植幅 2.5 m以上 置幅 1.7 m以内	563ろ林小班
全刈地拵 (人力・機械)	植幅 2.7 m以上 置幅 1.7 m以内	548ろ1林小班

(注) 寸法の単位は、m以下1位（10cm単位）とする。

## 【特記事項】

- 1 林地内の枝条は可能な限り、作業道や水の溜まりやすい窪地等、苗木の活着が見込めない箇所に配置・筋置きすることとし、現場での判断が困難な場合には、監督職員の指示または協議に基づき作業を行うこと。
- 2 本事業においてグラップル等の車両系木材伐出機械を使用する際には、安全対策を十分に行って作業すること。
- 3 本事業の作業工程等について調査を行う場合、時間観測等の調査に協力すること。

## そ の 他

CSF（豚熱）の感染拡大防止のため、静岡県におけるCSF対策を熟知して適切な対策に努めること。

別紙

## 地 拵 特 記 仕 様 書

本事業における地拵作業は、改植作業及び獣害防護柵設置作業を行う上で支障となる雑草、笹、雑灌木等の刈払いを行うものであり、作業内容等については「IV 関東森林管理局仕様書」の「6 下刈（全刈）」を準用する。

ただしこれから植栽（改植）を行う更新地であるため、刈払作業実施時点では植栽木が無く「IV 関東森林管理局仕様書」の「6 下刈（全刈）」（1）②～⑥は適用しない事とする。

## 植付特記仕様書

## 1 苗木の仕様

樹種	長さ	根元径	コンテナ容量
ヒノキ	30cm～	3.5mm～	300または150cc
スギ	30cm～	3.5mm～	300または150cc
備考	形状比（苗長／根本径）は100未満を目安とし、これを超える場合は、根鉢や枝葉の発育状況により良好な苗木であることが確認できることを前提に監督職員と協議すること。		

（注）定められた配布区域内とするが、産地は指定しない。

## 2 ha当たりの植付本数及び苗木の植付間隔

植付樹種	ha当たりの 植付本数（本）	苗木の植付間隔（水平距離）		適用林小班
		列間	苗間	
ヒノキ	2,400本	2.0m	2.0m	580い
ヒノキ スギ	2,100本	2.2m	2.2m	548ろ1

（注）寸法の単位は、m以下1位（10cm単位）とする。

## その他

CSF（豚熱）の感染拡大防止のため、静岡県におけるCSF対策を熟知して適切な対策に努めること。

## 仕 様 書

## シカ被害防除単木保護資材(ネットタイプ)

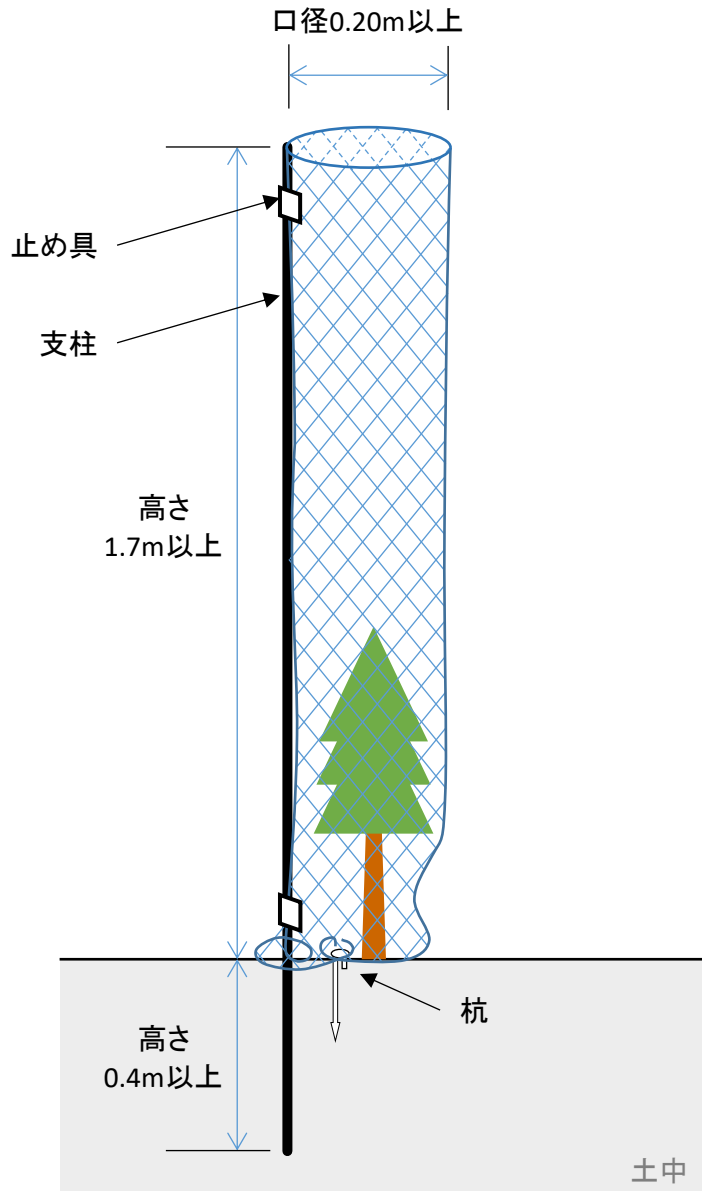
1セット=100本

材質・規格		備考
支柱	材質:FRP <sup>※</sup> 、 $\phi$ 8mm以上、高さ2.1m以上	支柱数:1本以上
止め具	材質:ステンレス又は塩化ビニル <sup>※</sup>	使用する資材の仕様に準ずるものとする。
本体	材質:ポリプロピレン又はポリエチレン <sup>※</sup>	
	目合い:15×20mm以下	
	高さ:1.7m以上、口径:0.20m以上	
杭	材質:ポリプロピレン又は竹 <sup>※</sup>	杭数:1本以上

※もしくは同等の品質・規格を満たすもの。

※植付と同時並行で設置する。

## ※標準例



# 特記仕様書

## (獣害防護柵 (硬質ステンレス入りネット) 設置)

### (1) 作設位置

作設位置は、図面に表示してある箇所とする。ただし、地形、土壌条件等により設置が困難な場合は監督職員と協議すること。

### (2) 構造等

別紙、獣害防護柵 (硬質ステンレス入りネット) 設置 特記仕様書の作設標準図及び材料表のとおり。

### (3) 作業方法等

- ① 基礎支柱 (打込用ポール) は地中に50cm以上埋め込み、支柱 (ポール) を設置した際に簡単に抜けたり倒れたりしないようにしっかり固定する。
- ② 支柱設置間隔は3.0mを標準とし、地形や勾配に応じて、その間隔を調整することとする。
- ③ 張りロープはΦ8mm以上とし、シカ等がかかって暴れても切れない強度を有するものとする。
- ④ 押さえロープはΦ6mm以上、裾押さえロープはΦ4mm以上とし、接地部分を標準図のとおりアンカーで固定し、シカ等の潜り込みやネットのめくれを完全に防ぐこと。また、シカ等がかかって暴れても切れない強度を有するものとする。
- ⑤ ネットは網目7cmの、耐光性、耐疲労性、強度に優れたものを使用すること。また、標準図のとおり支柱1本につき3カ所結束する。
- ⑥ 張りロープ、押さえロープ及び裾押さえロープはネットの上下段の編み目に完全に通すこと。
- ⑦ 控え用ロープの設置間隔は1.5mを標準とする。
- ⑧ カーテン式門扉については支柱間1.0mを標準とする。
- ⑨ 門扉の作設位置は、図面に表示してある箇所とし、詳細な位置については、監督職員の指示を受けるものとする。
- ⑩ 柵のできあがり寸法は、高さ1.8mとする。

### (4) その他

- ① この仕様書に定めのない事項については、監督職員の指示による。
- ② 資材を請負者が調達する場合は、使用する前に監督職員の確認検査を受けること。
- ③ 設置後、余分な資材が生じた場合には監督職員へ引き渡すこととする。
- ④ 設置した資材量 (〇〇巻) もしくは余剰量 (〇〇巻) を事業完了届 (部分完了届) 別紙の完了箇所一覧表の備考欄に記載すること。

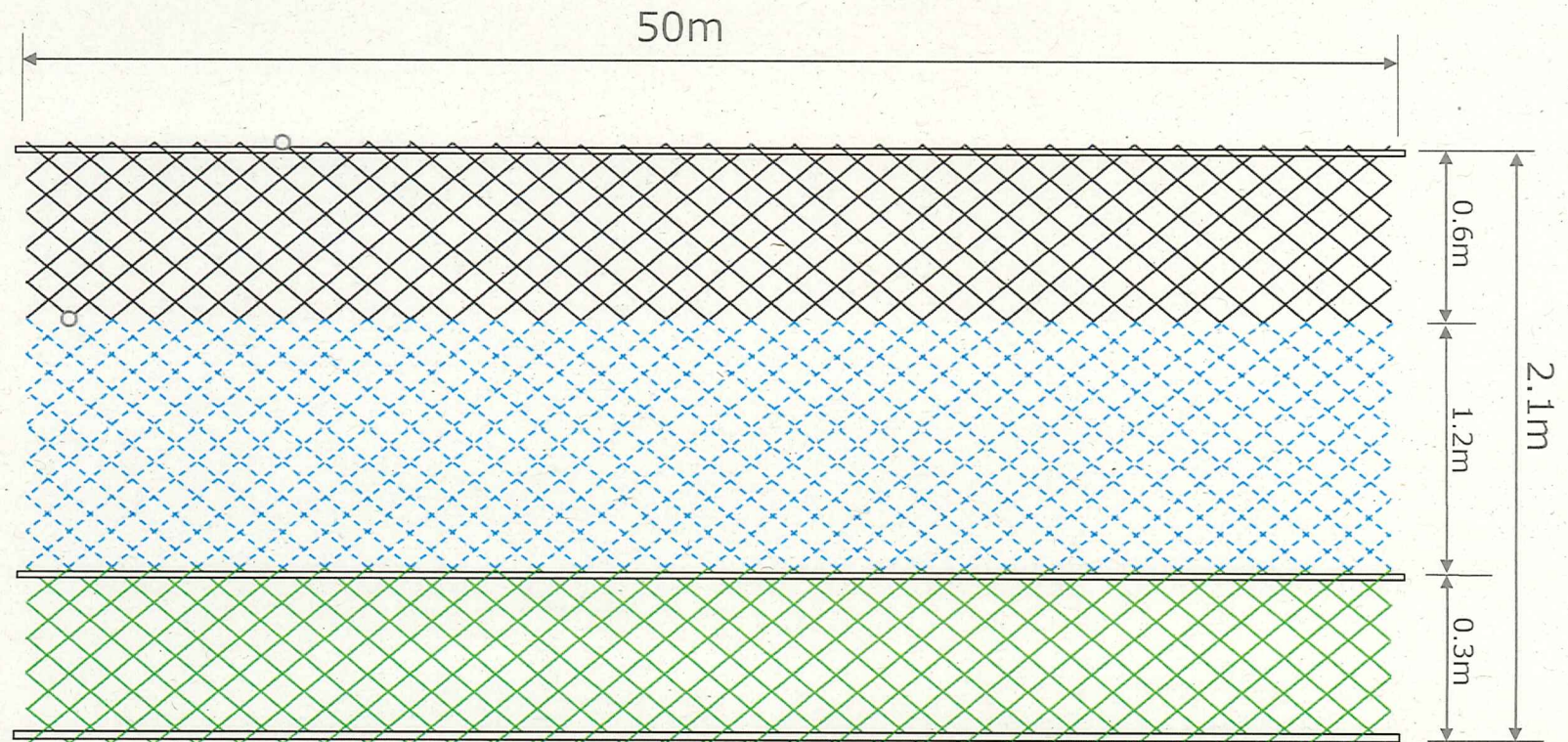
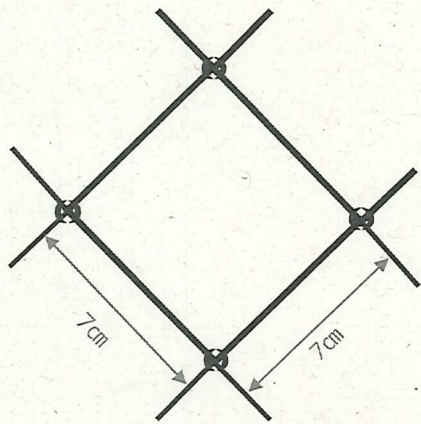
# 硬質ステンレス入りポリネット

1.8m+0.3m×50m (7cm目)

- ◆上部 0.6m ポリエチレン 400d×40本/黒
- ◆強化部 1.2m SUS304 (WPB)Φ0.26×4本/青
- ◆スカート部 0.3m SUS304 (WPB)Φ0.19×4本/緑
- ◆張り・押さえ用ロープ(強化糸入りPE)8mm・6mm×55m
- ◆スカート用ロープ(PE)4mm×55m

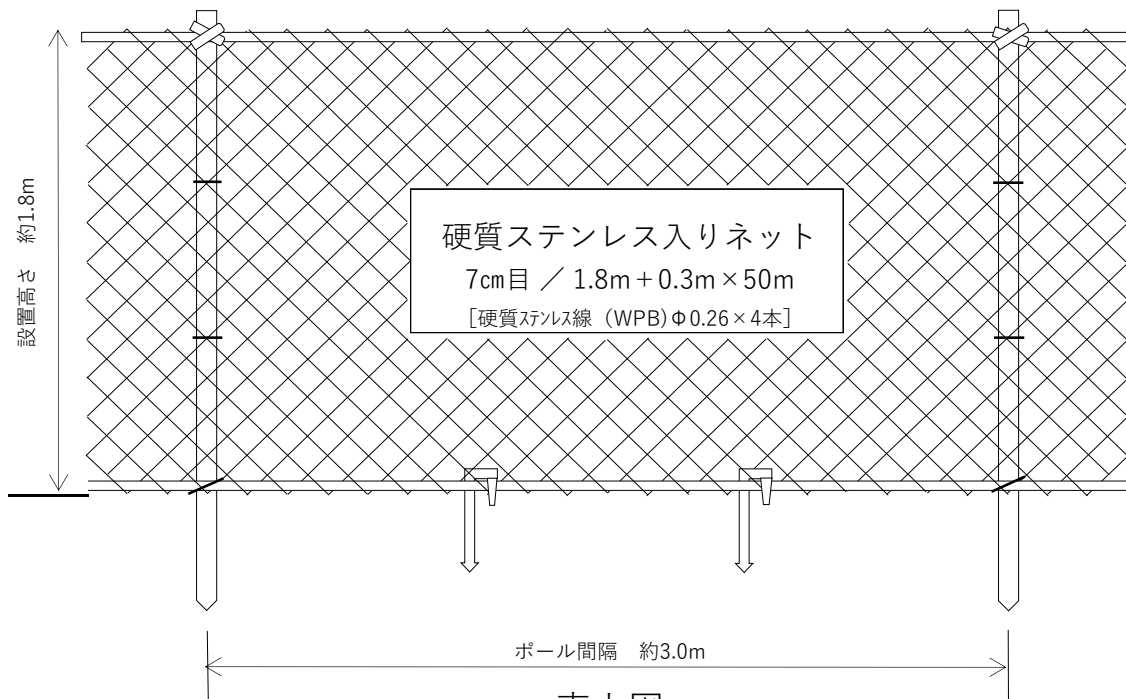
14.5kg

二重交差式

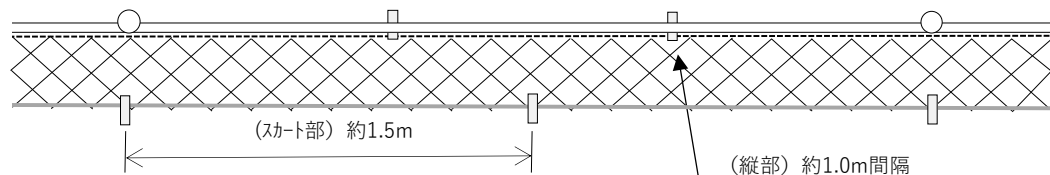


設置展開図

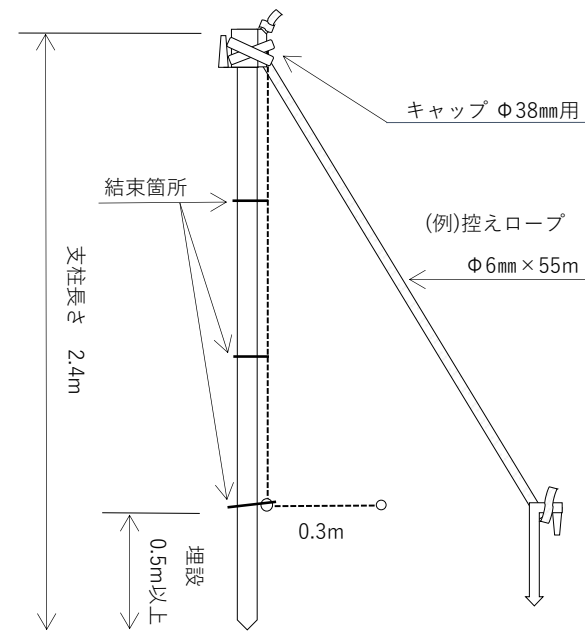
正面図



真上図



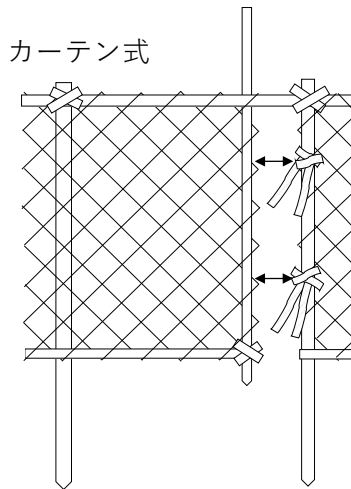
補強部 (例)



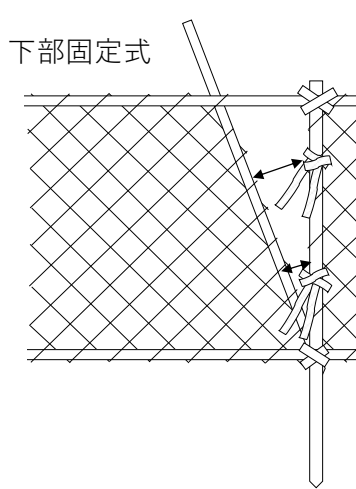
開口部 (例)

※監督職員の指示に従い、どちらかを選択する  
 ← 開閉部・・・支柱と扉は2箇所以上で固定する

カーテン式



下部固定式



品名	仕様・規格	製品単体重量	100m当たり
ネット	硬質ステンレス線(WPB)入りポリネット 1.8m+0.3m×50m (7cm目)	14.50kg/反	2.1反
	上部0.6m (黒) 下部1.2m (青) 裾部0.3m (緑) / 強化部 WPB Φ0.26×4本		
張り用ロープ・ 押さえ用ロープ	強化糸入りPEロープ ㊤Φ8mm ㊦Φ6mm / スカート部 PEロープ Φ4mm・各55m		
控え用ロープ	PEロープ Φ6mm×55m / 青 / 7ヶ所設置	1.00kg/巻	1巻
支柱	FRP製 / Φ38mm×2.4m / ABS被覆	1.20kg/本	34本
吊りキャップ	ジョイント式キャップ / ABS製 / Φ38mm用	0.05kg/個	34個
杭	アンカーピン / 44cm / 鉄製 (ネット134本・控え7本)	0.30kg/本	141本
結束	ステンレスカット線 / #19×0.2m/本 / 410本束	0.5kg/束	0.25束

別紙

**獣害防護柵(硬質ステンレス入りネット)設置  
特記仕様書**

1. 作設標準図

別紙のとおり

2. 材料表(1,435m×1.10)

品名	仕様、品質・規格	数量	単位	重量(kg)	備考
獣害防護ネット	7cm目/1.8m+0.3m×50m/(上部)ポリエチレン(黒)400d×40本/ (強化部)硬質ステンレス線SUS304(WPB)Φ0.26×4本、ポリエチレン (青)400d×40本、/(裾部)硬質ステンレス線SUS304(WPB)Φ0.19× 4本、ポリエチレン(緑)400d×40本	34	反	493.00	たわみ等による増 加分を考慮した数 量としている。
張りロープ	PE製(強化糸入り)Φ8mm×55m				
押さえロープ	PE製(強化糸入り)Φ6mm×55m				
裾押さえロープ	PE製Φ4mm×55m				
支柱	FRP製支柱・ABS被覆/φ38mm×2.4m	537	本	644.40	
キャップ	ABS製/Φ33mm~38mm用	537	個	26.85	
アンカーピン	鉄製/44cm(ネット134本・控え7本)	2,227	個	668.10	
留め	ステンレスカット線/#19・0.2m/410本束	4	袋	2.00	
控え用ロープ	PE製(強化糸入り)/Φ6mm×55m	16	巻	16.00	
計				1,850.35	

3. その他材料表

品名	仕様、品質・規格	数量	単位	重量(kg)	備考
門扉用支柱	FRP製支柱・ABS被覆/φ38mm×2.4m	8	本	9.60	
計				9.60	