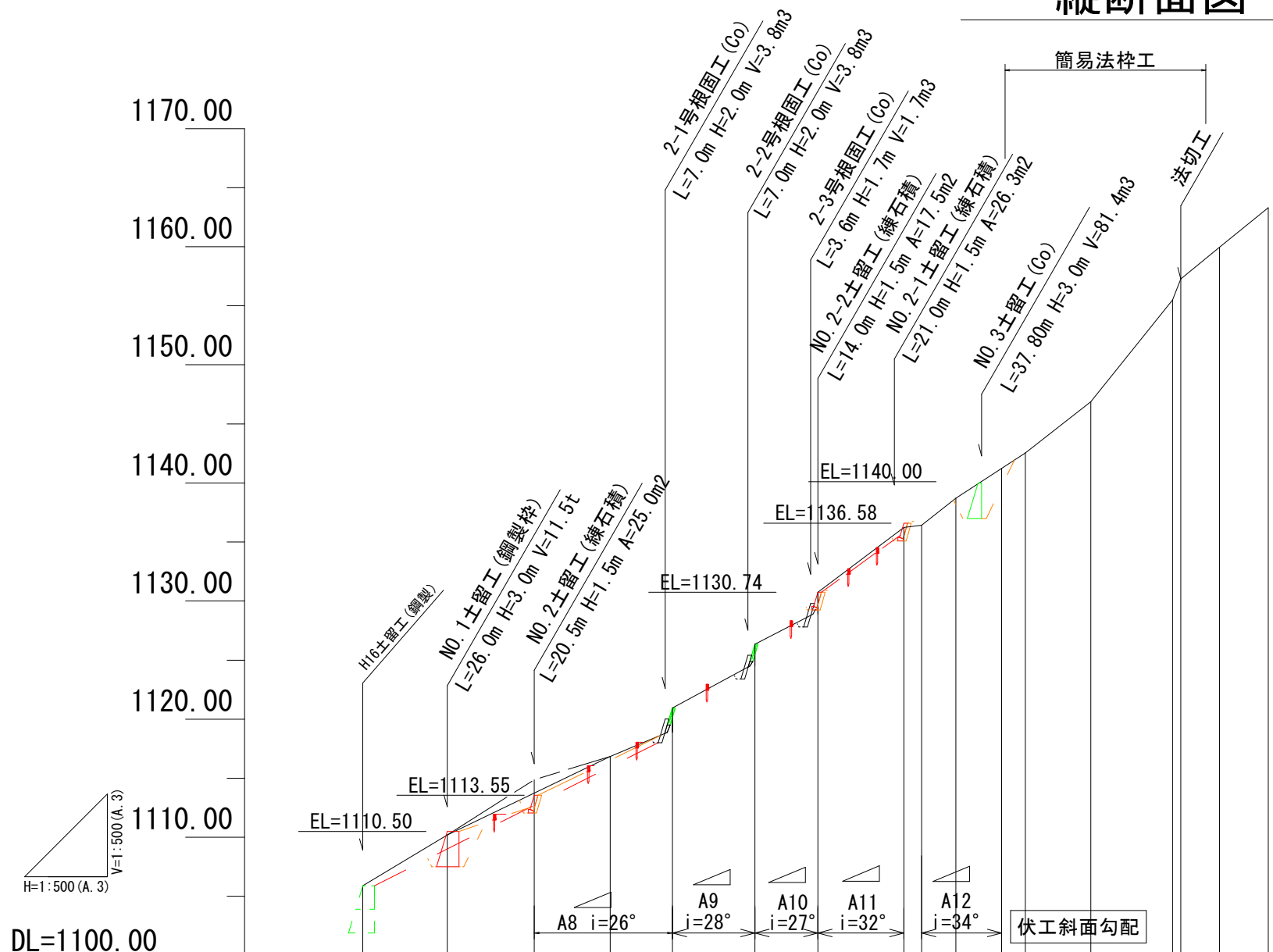


工種凡例			
工種	記号	種別	摘要
法切工	A-3	簡易モルタル	枠内：厚層基材
法切工	A-4	簡易モルタル	枠内：モルタル
法切工	△		
吹付工	◇	モルタル	
吹付工	◇	特殊モルタル	
水路工	⑩	モルタル	
土留工	⑩	鋼製自在枠	
土留工	①	練石積	
土留工	④	練石積	
水路工	⑨	コルゲート	
根固工	④	コンクリート	
構工	④	丸太	
伏工	④	植生マット	
			将来施工
			既設工
			当年度施工

年度	令和6年度		
図面名	平面図 兼 工種配置図		
施工地	静岡県榛原郡川根本町元藤川地内(北の沢)		
工事名	大井川地区(北の沢)直轄治山工事		
図面番号	縮尺	1:500	
設計者	製図者		
関東森林管理局		大井川治山センター	

# 縦断面図



DL=1100.00

測点名	NO	NO. 3	NO. 4	2-1'	2-1	2-2	2-3	2-4	2-5	2-5'	2-6	2-6'	2-7	2-8	2-9	2-10	2-11	2-12	
水平距離	m	-7.15	0.00	7.38	6.43	5.26	7.00	5.32	7.29	1.50	2.90	3.88	2.00	5.56	6.92	0.70	3.27	4.13	
追加水平距離	m	-7.15	0.00	7.38	13.81	19.07	26.07	31.39	38.68	40.18	43.08	46.96	48.96	54.52	61.44	62.14	65.41	69.54	
垂直距離	m	-4.30	0.00	3.54	3.09	2.05	3.55	2.54	4.50	1.18	2.28	2.53	1.30	4.34	8.63	1.78	2.68	3.34	
追加垂直距離	m	1105.90	1110.20	1113.74 (1114.88)	1116.83	1118.88 1120.95	1124.50 1126.34	1128.88 1130.74	1136.24 1136.42	1138.70	1141.23	1142.53	1146.87	1155.50 1157.28	1159.96	1163.30			
現溪床勾配	%	60.14	47.97	48.06	38.97	50.71	47.74	61.73	78.67	78.62	65.21	65.00	78.06	124.71	254.29	81.96	80.87		
工作物高	m		3.0	1.5					1.5	3.0									
床掘深	m		2.70	1.69					1.02	1.13									

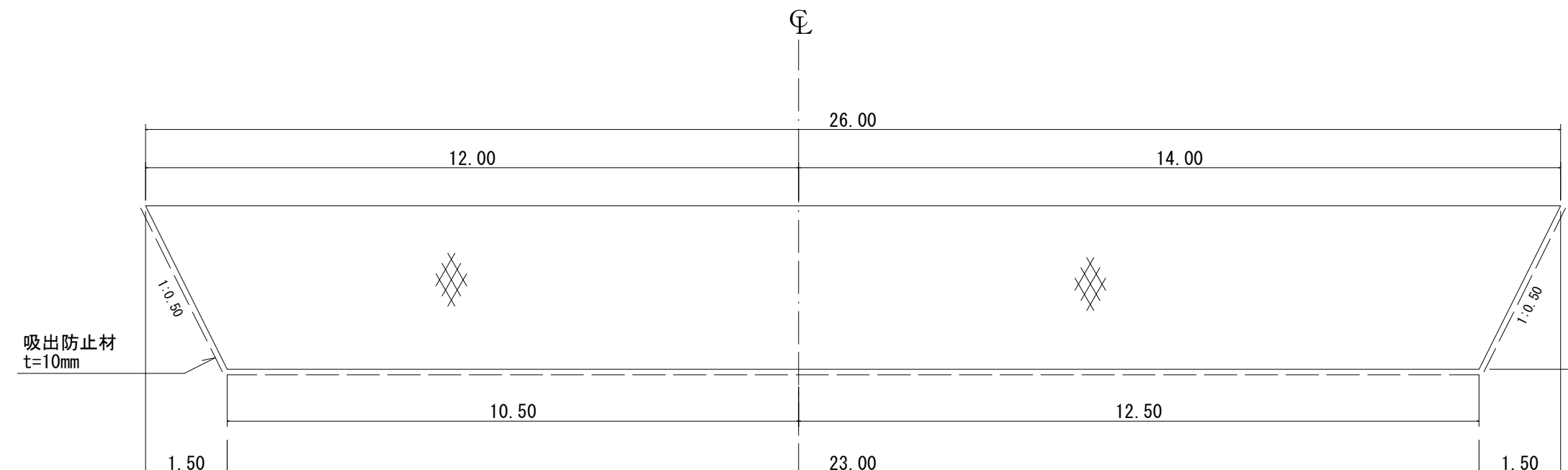
※( )内GHは、横断測量時の現況高さ

年度	令和6年度		
図面名	縦断面図		
施工地	静岡県榛原郡川根本町元藤川地内(北の沢)		
工事名	大井川地区(北の沢)直轄治山工事		
図面番号	縮尺	図示	
設計者	製図者		
関東森林管理局		大井川治山センター	

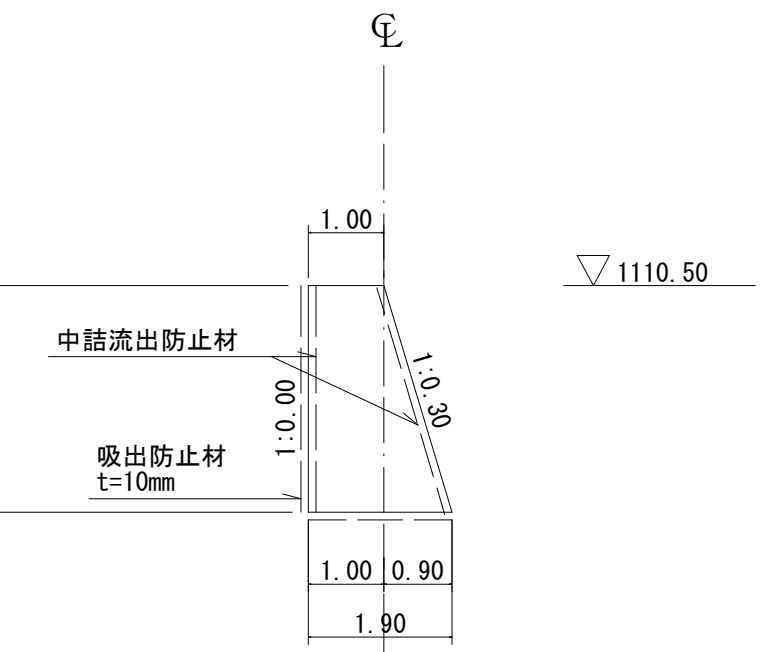


# NO.1土留工（鋼製枠）

正面図

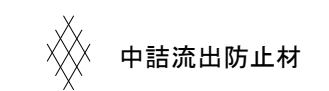


断面図



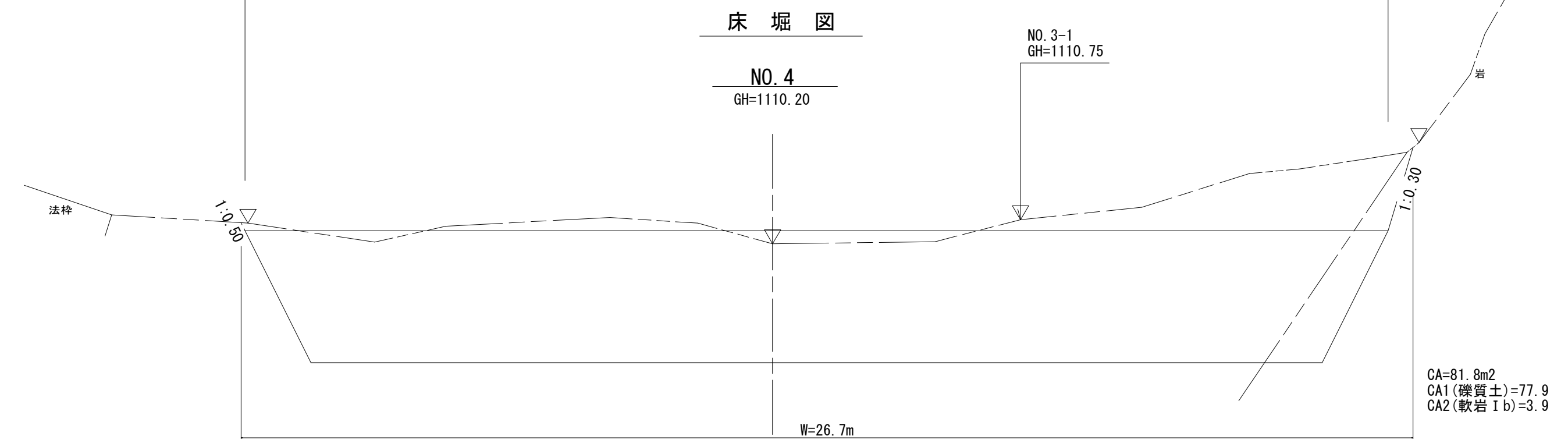
安定計算：設計条件  
 $\beta = 19^\circ$   
 摩擦地盤係数 = 0.60  
 許容地盤支持力 = 200kN/m<sup>2</sup>  
 背面土単位重量 = 18kN/m<sup>3</sup>  
 背面土内部摩擦角 = 35°  
 中詰材の内部摩擦角 = 45°  
 (現地発生材利用)

< 凡例 >



吸出防止材 A=126.72×1.07=135.8m<sup>2</sup>  
 背面 A = (26.00+23.00)×3.00×1/2=73.50m<sup>2</sup>  
 敷面 A = 23.00×1.90 = 43.7m<sup>2</sup>  
 側面 A = (1.00+1.90)×3.00×1/2×1.118×2=9.72m<sup>2</sup>  
 ※割増含む

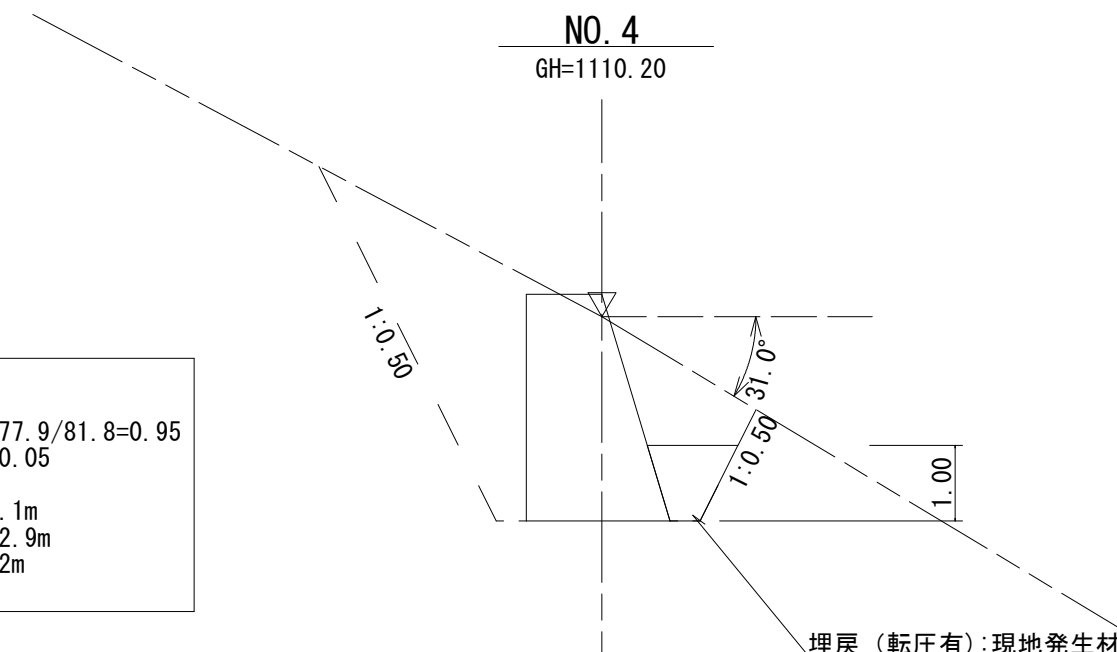
床堀図



<NO.1土留工>  
 土工比率  
 R1(礫質土)=CA1/CA=77.9/81.8=0.95  
 R2(軟岩Ib)=1.0-R1=0.05  
 土工高さ  
 H=CA/W=81.8/26.7=3.1m  
 H1(礫質土)=H×0.95=2.9m  
 H2(軟岩Ib)=H-H1=0.2m  
 斜面勾配  $\theta=31.0^\circ$

CA=81.8m<sup>2</sup>  
 CA1(礫質土)=77.9  
 CA2(軟岩Ib)=3.9

NO.4

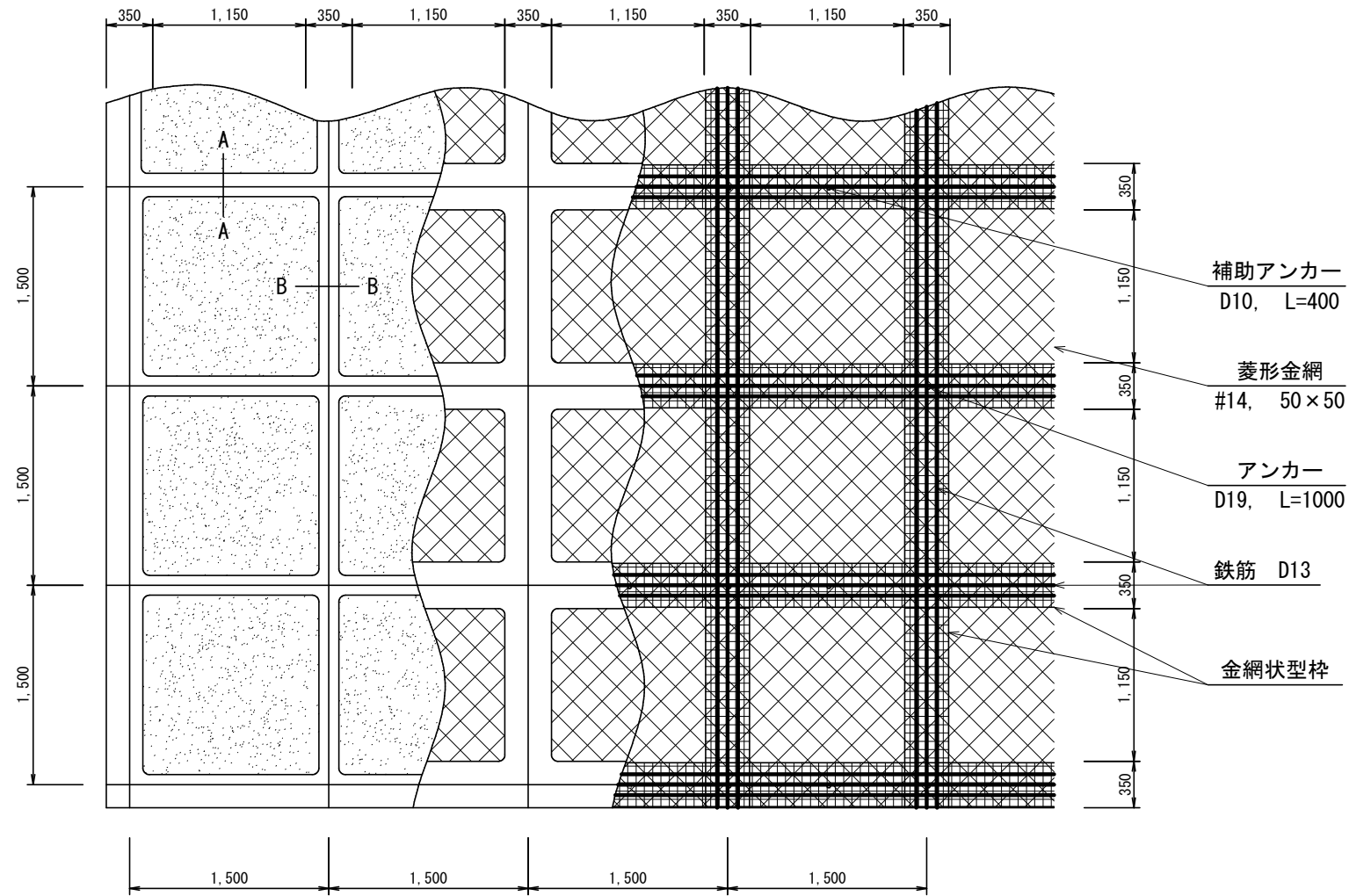


年度	令和6年度	
図面名	No.1鋼製枠土留工構造図	
施工地	静岡県榛原郡川根本町元藤川地内(北の沢)	
工事名	大井川地区(北の沢)直轄治山工事	
図面番号	縮尺	1:100
設計者	製図者	
関東森林管理局	大井川治山センター	

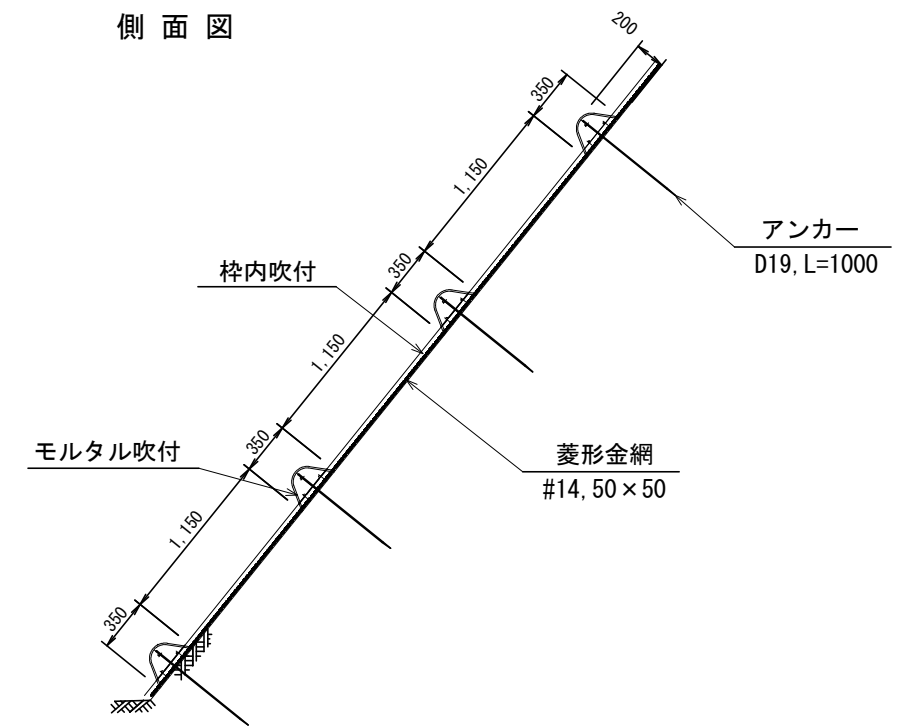
# 簡易法枠工 標準図

<H=200 主鉄筋：D13>

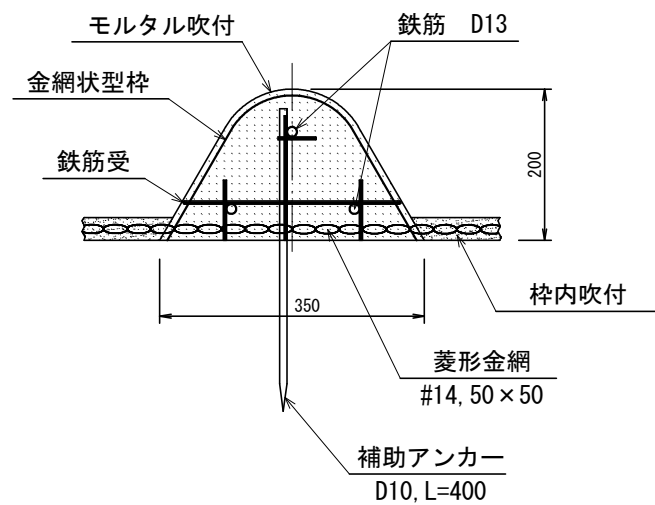
正面図



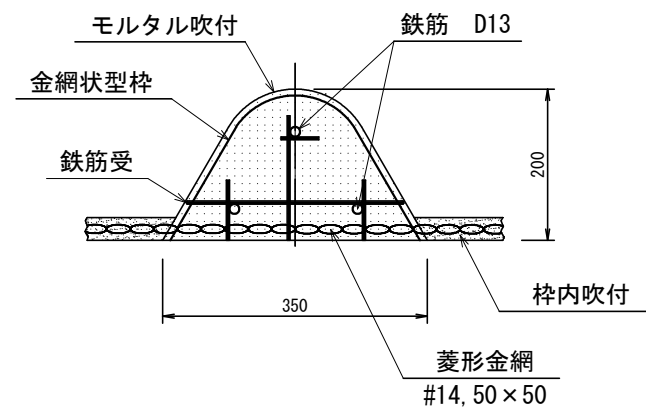
側面図



A - A 断面



B - B 断面



使用材料表 < H=200 主鉄筋：D13 >

100㎡あたり

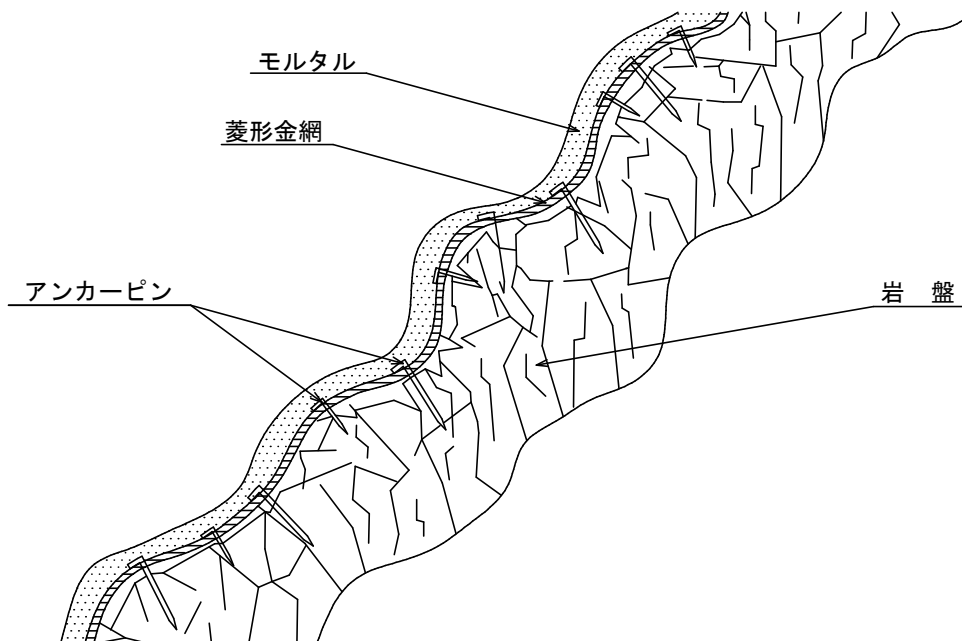
材料名	規格	単位	数量	割増率
ラス網	#14, 50×50	m <sup>2</sup>	140 00	40%
ラス用アンカー	φ 16, L=400	本	30 00	
ラス用補助アンカー	φ 9, L=200	本	150 00	
鉄筋	D13	kg	503 30	17%
主アンカー(交点)	D19, L=1,000 (0.117t)	本	52 00	
補助アンカー(横枠)	D10, L=400 (0.011t)	本	51 00	
金網状型枠		m	144 90	15%
モルタル		m <sup>3</sup>	5 87	
法枠シート		枚	42 30	
枠内吹付	植生基材 t=5cm	m <sup>2</sup>	55 90	

モルタル材料配合 (1.0m<sup>3</sup> 当たり)

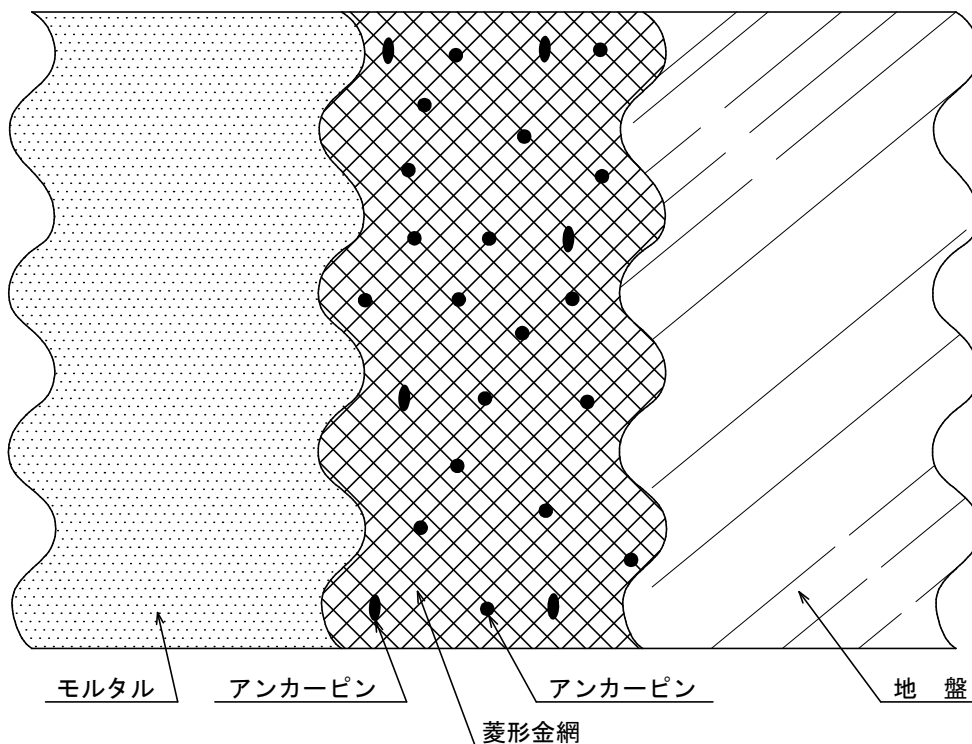
材料	規格	単位	数量	備考
セメント	普通ポルトランド	kg	420 00	割増別途加算
洗砂		m <sup>3</sup>	1 24	割増別途加算

# モルタル吹付工 (t=10.0cm) 標準図

## 側面図



## 正面図



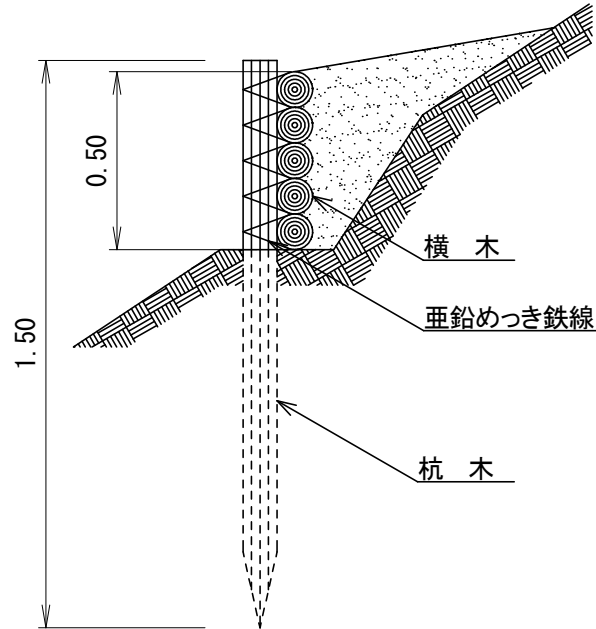
100m <sup>2</sup> (100m <sup>2</sup> × 0.1m = 10.0m <sup>3</sup> ) 当たり				材料明細表
種別	規格・寸法	数量	単位	備考
セメント		5,334.0	kg	割増率 : 27%
砂		15.75	m <sup>3</sup>	割増率 : 27%
菱形金網	#14-50×50	140.0	m <sup>2</sup>	割増率 : 40%
アンカーピン	φ16×400	30.0	本	71.1kg/100本×30本=21.33kg
"	φ9×200	150.0	本	11.5kg/100本×150本=17.25kg

# 丸太柵工 標準図

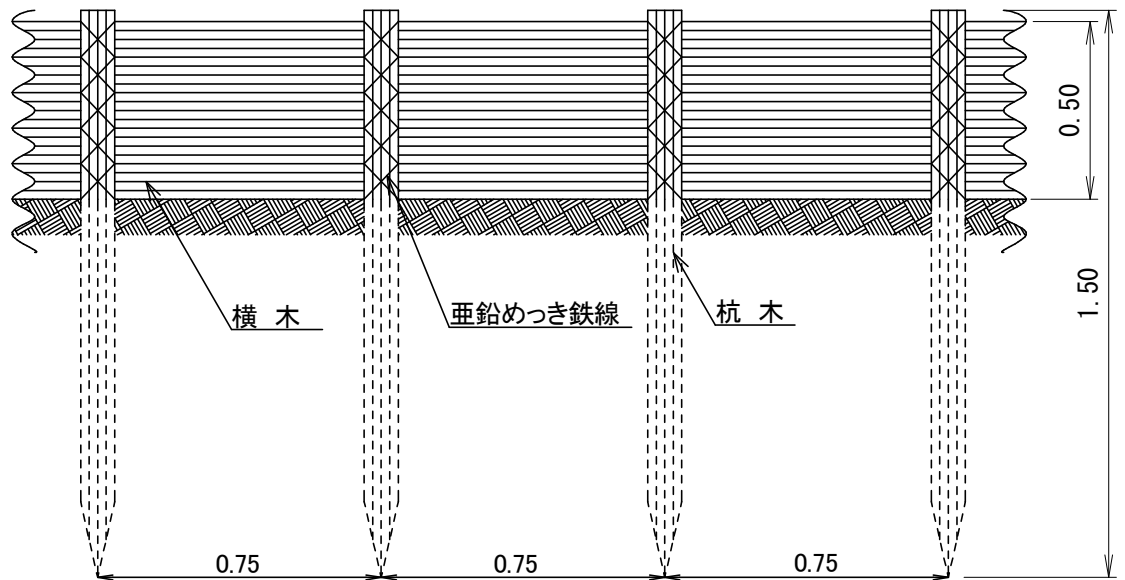
縮尺 S=1/20

H=0.5m

側面図



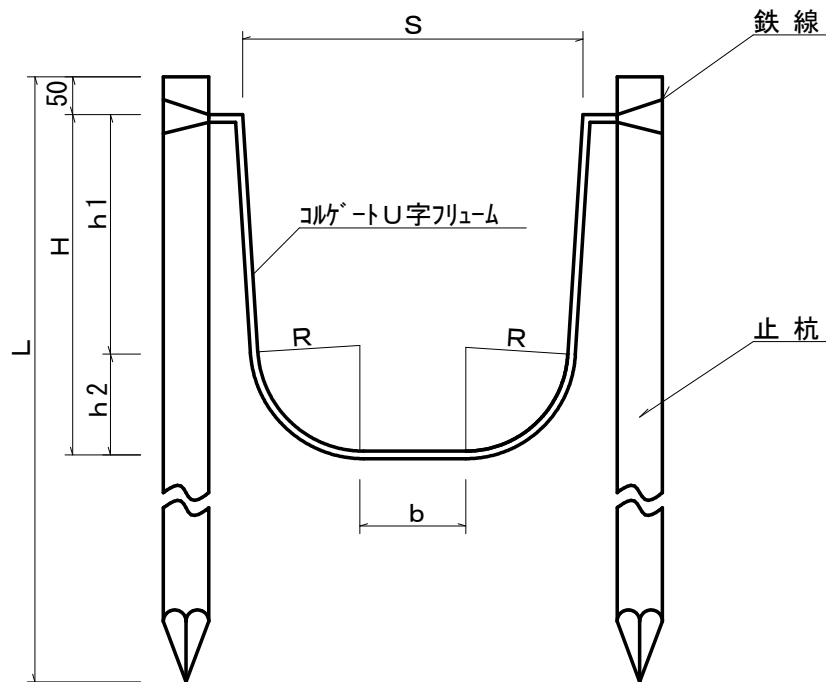
正面図



10m 当たり 材料明細表					
種別	規格・寸法	数量	単位	重量(kg)	備考
杭木	スギ又はヒノキ 末口径8~14cm 長さ1.5m	13.30	本		材積 0.24m <sup>3</sup>
横木	スギ又はヒノキ 末口径8~14cm 長さ3.0m	16.70	本		材積 0.60m <sup>3</sup>
亜鉛めっき鉄線	径3.2mm 長さ1.5m	99.75	m	6.29	

# コルゲートU字フリューム水路工 標準図 S=1:Free

断面図



寸法表

種別	S	H	R	h1	h2	b	L
A-350*350	350	350	140	217	133	50	1000
A-400*400	400	400	140	267	133	95	1000
A-450*450	450	450	140	317	133	140	1000
A-500*500	500	500	140	367	133	185	1000
A-550*550	550	550	140	417	133	230	1000
B-800*450	800	450	250	213	237	279	1000
B-800*750	800	750	250	513	237	249	1400
B-900*800	900	800	250	563	237	344	1400
B-1000*600	1000	600	250	363	237	464	1200
B-1000*850	1000	850	250	613	237	439	1400

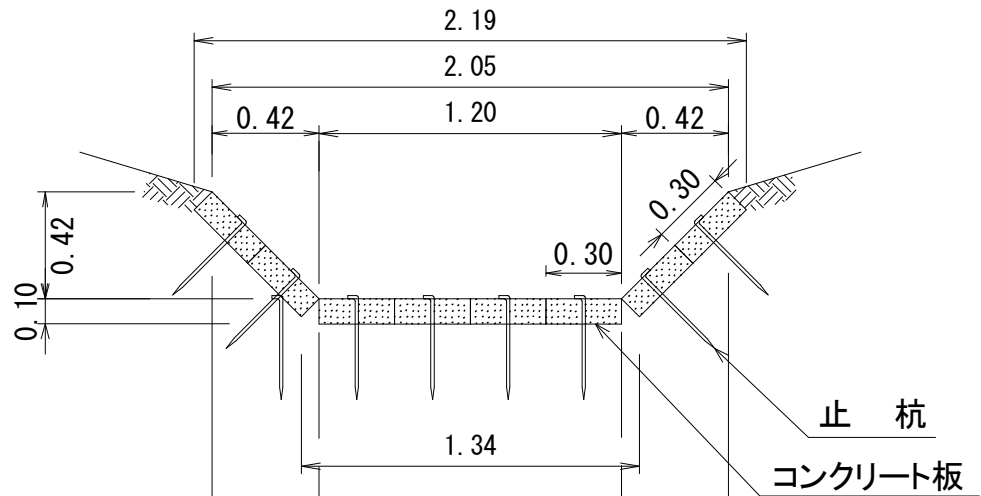
水路工 10m 当たり 材料明細表

名称	規格・寸法	数量	単位	備考
コルゲートU字フリューム	寸法表のとおり	10.0	m	22.2kg/m
止杭	末口径8-14cm長さ1.0m	13.3	本	1.5m間隔で設置、0.012m <sup>3</sup> /本
亜鉛めっき鉄線	# 10	0.7	kg	

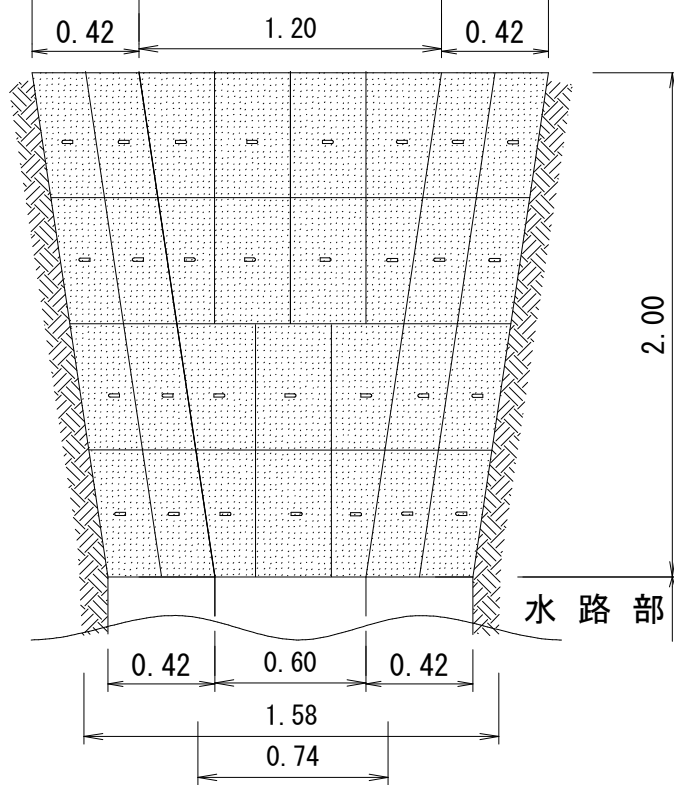


# コンクリート板水路工(受口部(W=1.20m)) 標準図 (S=1/30)

## 側面図



## 平面図



受口部 1箇所当たり材料明細表					
種別	規格寸法	数量	単位	単位重量	備考
コンクリート板	18-8-25BB 0.5m×0.3m×0.1m	30	00枚		
(コンクリート)	18-8-25BB 0.5m×0.3m×0.1m×30枚×1.06	(0	48	m <sup>3</sup> )	割増率: 6%
止杭	丸鋼 径13mm×長さ400mm×フック35mm	30	00本	13	59kg
礫質土切取	{(2.19+1.34)/2×0.52+(1.58+0.74)/2×0.52}/2×2.0	1	52	m <sup>3</sup>	

# 練石積土留工

S=1/20

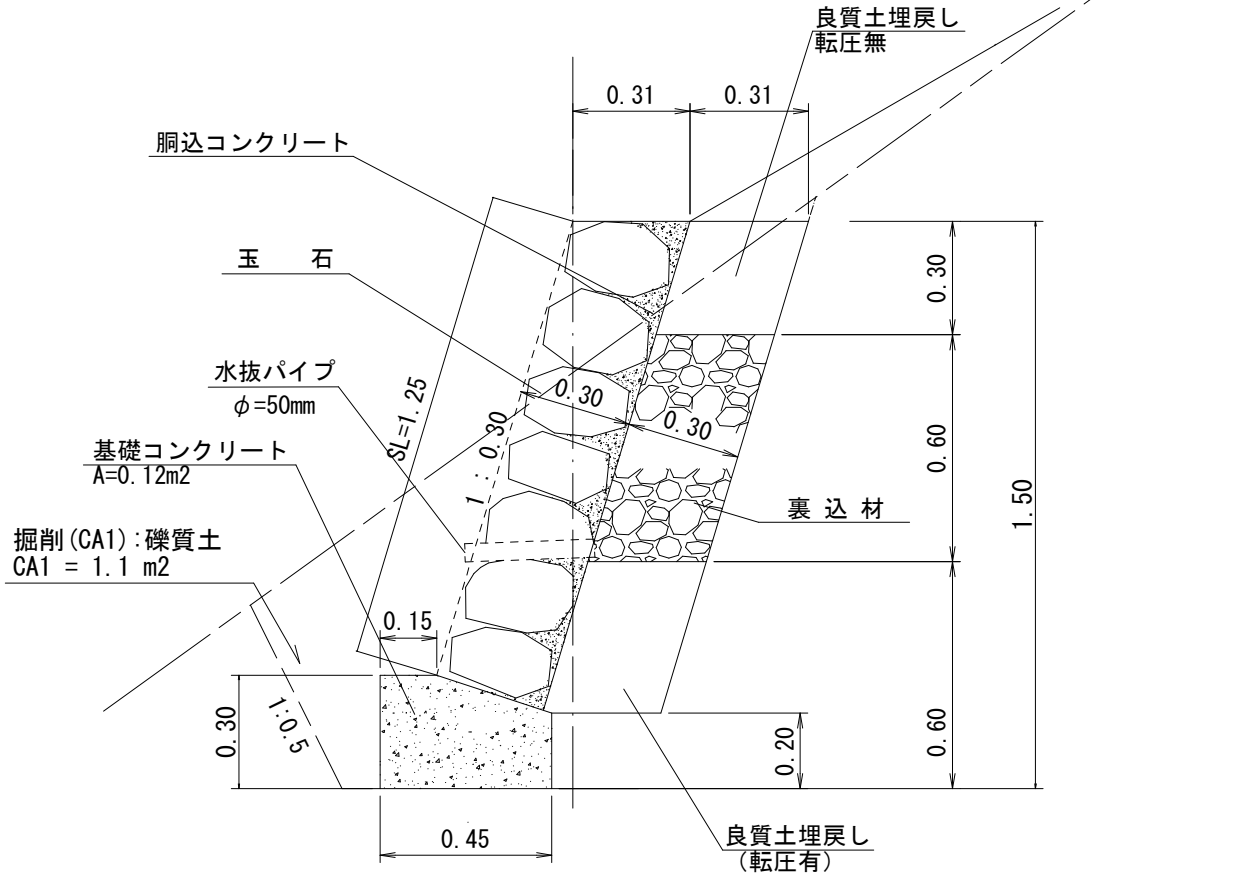
## 側面図

$\beta = 30^\circ$

玉石使用

(基礎コン有)

(背面：裏込材)



練石積工 (10m<sup>2</sup>当たり) 材料明細表

種別	規格・寸法	数量	単位	備考
玉石	控え30cm	3.00	m <sup>3</sup>	積高 1.20m
胴込コンクリート	18-8-25-BB	1.00	m <sup>3</sup>	0.30/3*10.0
裏込材	現地発生材 40mm内外	1.43	m <sup>3</sup>	0.60*0.31/1.30*10.0
良質土埋戻し	現地発生材：転圧無	0.72	m <sup>3</sup>	0.30*0.31/1.30*10.0
良質土埋戻し	現地発生材：転圧有	1.43	m <sup>3</sup>	0.60*0.31/1.30*10.0
水抜パイプ	VU-50	1.33	m	3m <sup>2</sup> に1本使用 0.40m/3m <sup>2</sup> *10.0
掘削	礫質土	7.3	m <sup>3</sup>	1.1/1.50*10.0

基礎コンクリート (1m<sup>2</sup>当たり) 材料明細表

種別	規格・寸法	数量	単位	備考
コンクリート	18-8-25-BB	0.12	m <sup>3</sup>	(0.20+0.30)/2*0.30+0.15*0.30
型枠	合板	0.30	m <sup>2</sup>	
掘削面整形	礫質土	0.45	m <sup>2</sup>	0.45*1.00

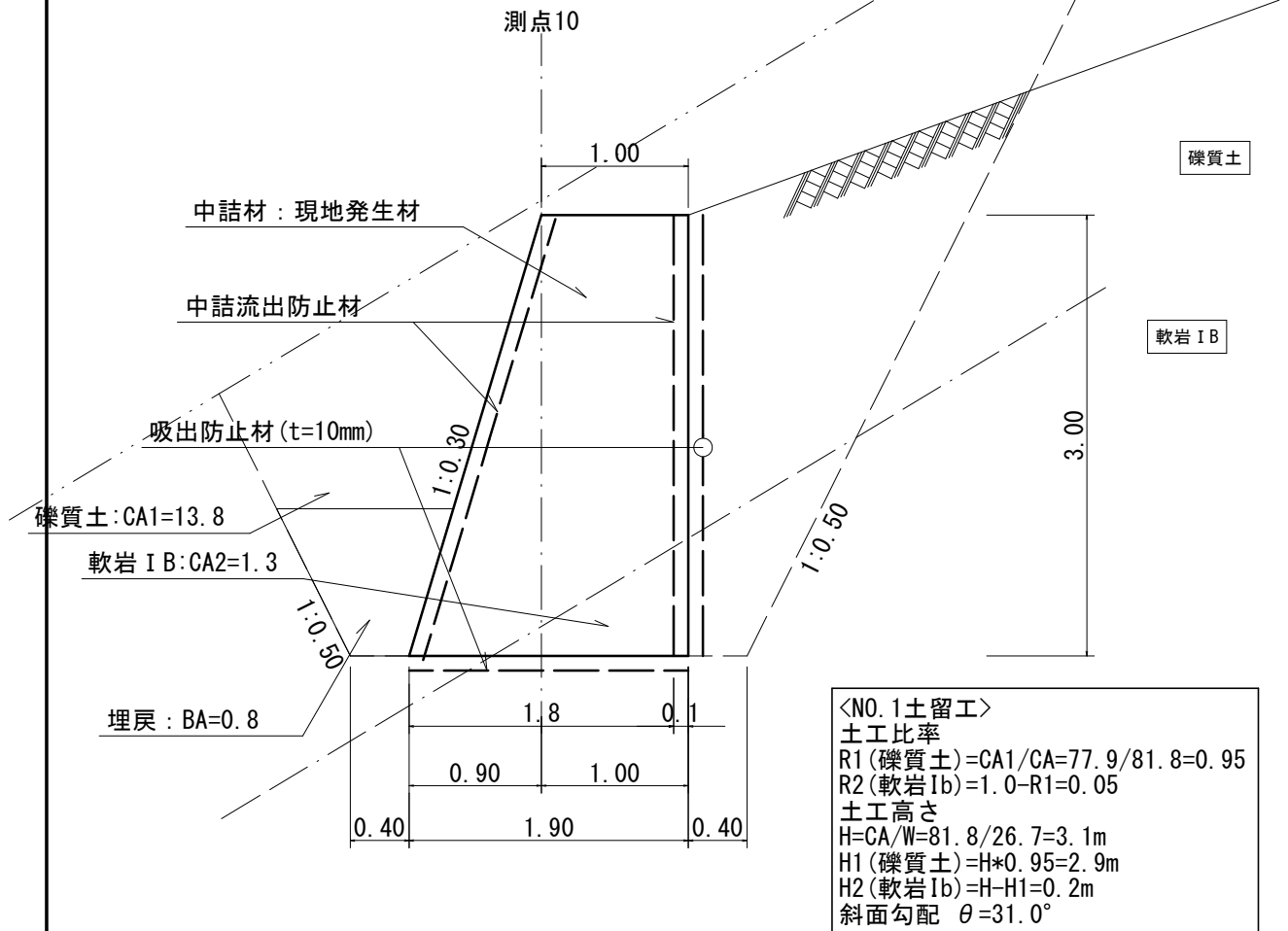
1.0箇所当り 材料明細表

種別	規格・寸法	数量	単位	備考
伸縮継目	t=10mm, 樹脂発泡体	0.50	m <sup>2</sup>	1.25*0.30+0.12 10mごとに1箇所設置

# NO. 1土留工 (鋼製枠)

$\beta = 19^\circ$

縮尺 S=1:50  
構造 H=3.0 m



1.0 基 当 り 材 料 明 細 表

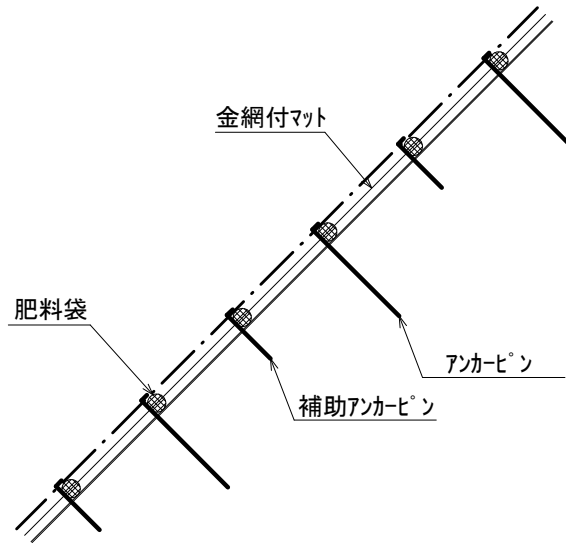
材 料 名	数 量	単 位	備 考
中詰材	105.91	m <sup>3</sup>	図面より
鋼製枠	11.5	t	図面より
中詰流出防止材	147.0	m <sup>2</sup>	図面より
吸出防止材	t=10mm	135.8	m <sup>2</sup> 図面より

中詰材 1 m<sup>3</sup> 当 たり 材 料 明 細 表

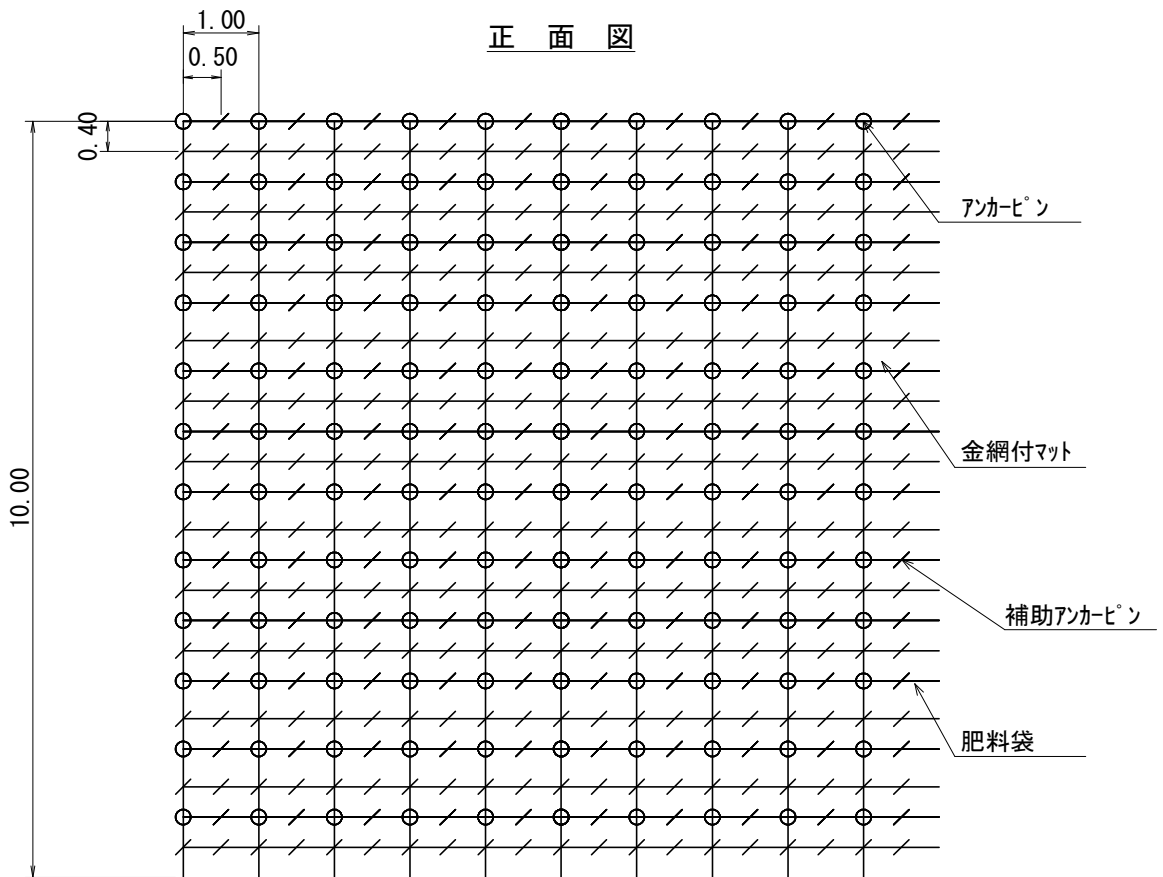
種 別	規 格 ・ 寸 法	数 量	単 位	備 考
中詰材	現地発生材 粒径40~150mm程度以上	1.00	m <sup>3</sup>	$4.35\text{m}^3/\text{m} = (1.00\text{m} + 1.90\text{m}) \times 1/2 \times 3.00\text{m}$
床 掘	礫質土	3.2	m <sup>3</sup>	$13.8\text{m}^2 \div 4.35\text{m}^3/\text{m}$
床 掘	軟岩 I B	0.3	m <sup>3</sup>	$1.3\text{m}^2 \div 4.35\text{m}^3/\text{m}$
埋 戻	現地発生材 : 転圧有	0.2	m <sup>3</sup>	$0.8\text{m}^2 \div 4.35\text{m}^3/\text{m}$

# マット伏工 標準図

側面図



正面図

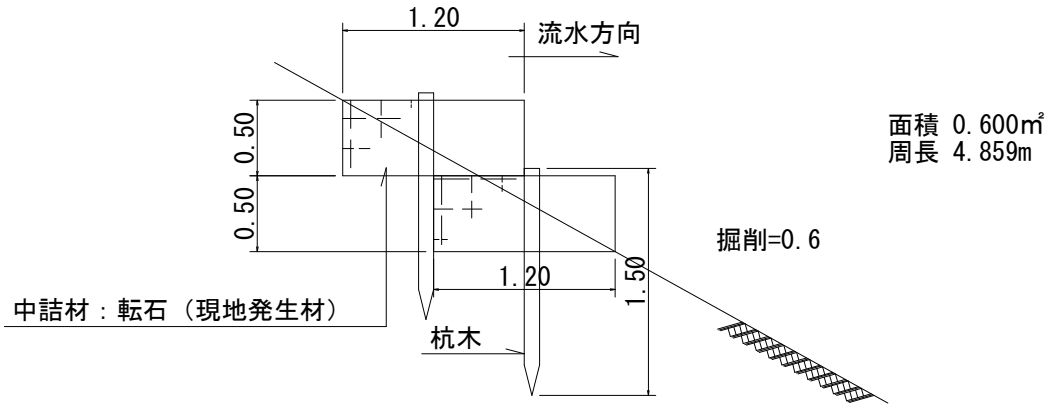


100 m<sup>2</sup> 当たりの材料明細表

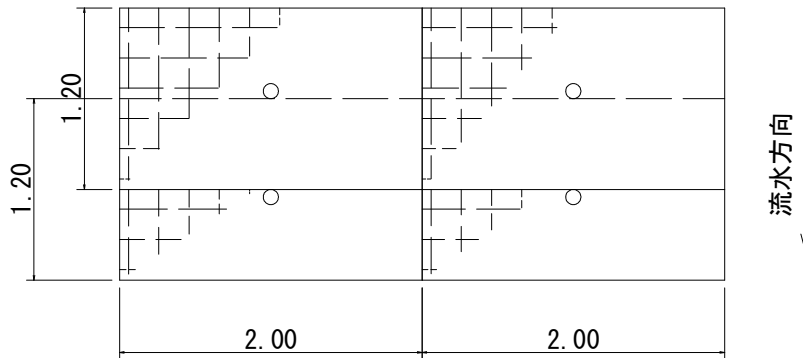
種別	規格・寸法	数量	単位	単位重量(kg)	備考
マット	P40ポリエチレンラッセル2重織り 亀甲金網付 種子肥料付 (在来種配合)	120.0	m <sup>2</sup>		
メインアンカーピン	φ 13*400-35mm	130.0	本	58.9	45.3kg/100本
サブアンカーピン	φ 9*200-30mm	370.0	本	42.6	11.5kg/100本



## 側面図



## 平面図



### 1.0箇所 当たり 材料 明細書

種別	規格・寸法	数量	単位	備考
ふとんかご	径4.0mm 編目15cm 高さ0.50m 幅1.20m	8.0	m	メッキ処理 1枚(2m)あたり23.0kg
転石	径30cm内外 現地発生材及び既設構造物取壊し材	4.6	m <sup>3</sup>	0.50m×1.20m×8.0m×0.95
杭木	長さ1.5m 末口径8-14cm	4.0	本	0.018m <sup>3</sup> /本
掘削	礫質土	2.4	m <sup>3</sup>	0.6×4.0m
ポリエチレン製ネット	N-9	6.4	m <sup>2</sup>	側面:(0.5*1.2)*4 正面:(0.5*2.0)*4