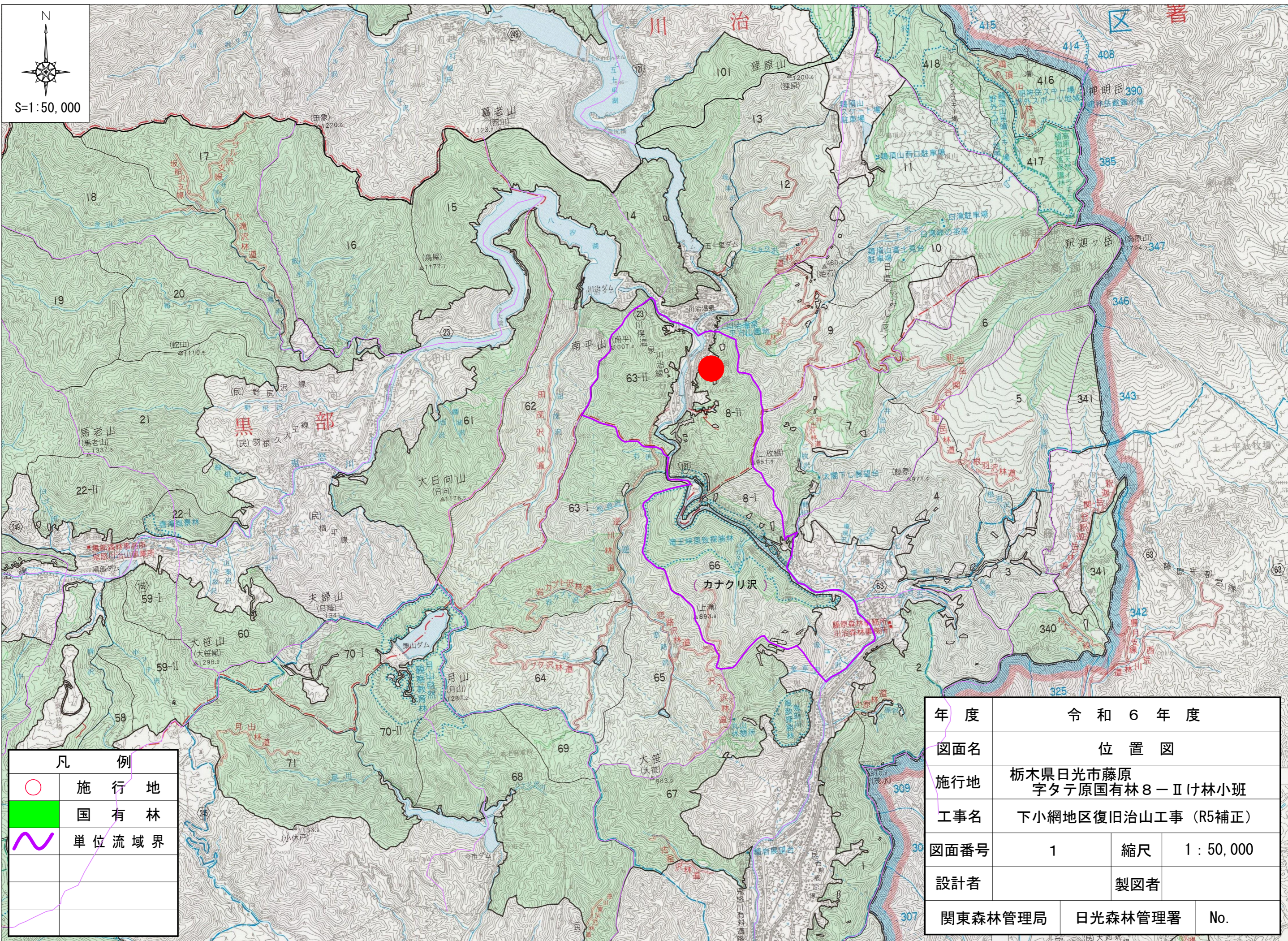


令和6年度									
施工地	栃木県日光市藤原字夕テ原国有林8-IIヶ林小班								
工事名	下小網地区復旧治山工事(R5補正)								
工種	溪間工 (コンクリート谷止工)	数量	2.0基 (501.1m <sup>3</sup> )	溪間安定面積	ha	貯砂量	m <sup>3</sup>	現溪床勾配	30.1% (平均)
集水面積	4.0ha	崩壊の方位	-	山腹平均傾斜	°	海拔高	525m ~600m	計画勾配	11%
地質	凝灰岩 (新生代第四紀)	有林地	%	無林地	%	年降雨量	1597.1mm	最大日雨量	337mm
関東森林管理局 日光森林管理署									

図面目録		
番号	図面名	葉数
1	位置図(1:50,000)	1
2	施工地平面図	1
3	平面図	1
4	溪床縦断面図	1
5	NO.1コンクリート谷止工(構造図・床掘図・間詰図)	3
6	NO.2コンクリート谷止工(構造図・床掘図・間詰図)	3
7	植生ネット伏工(一重・肥料袋無、二重・肥料袋有)標準図	2
8	丸太残存型柵工標準図	1
計		13

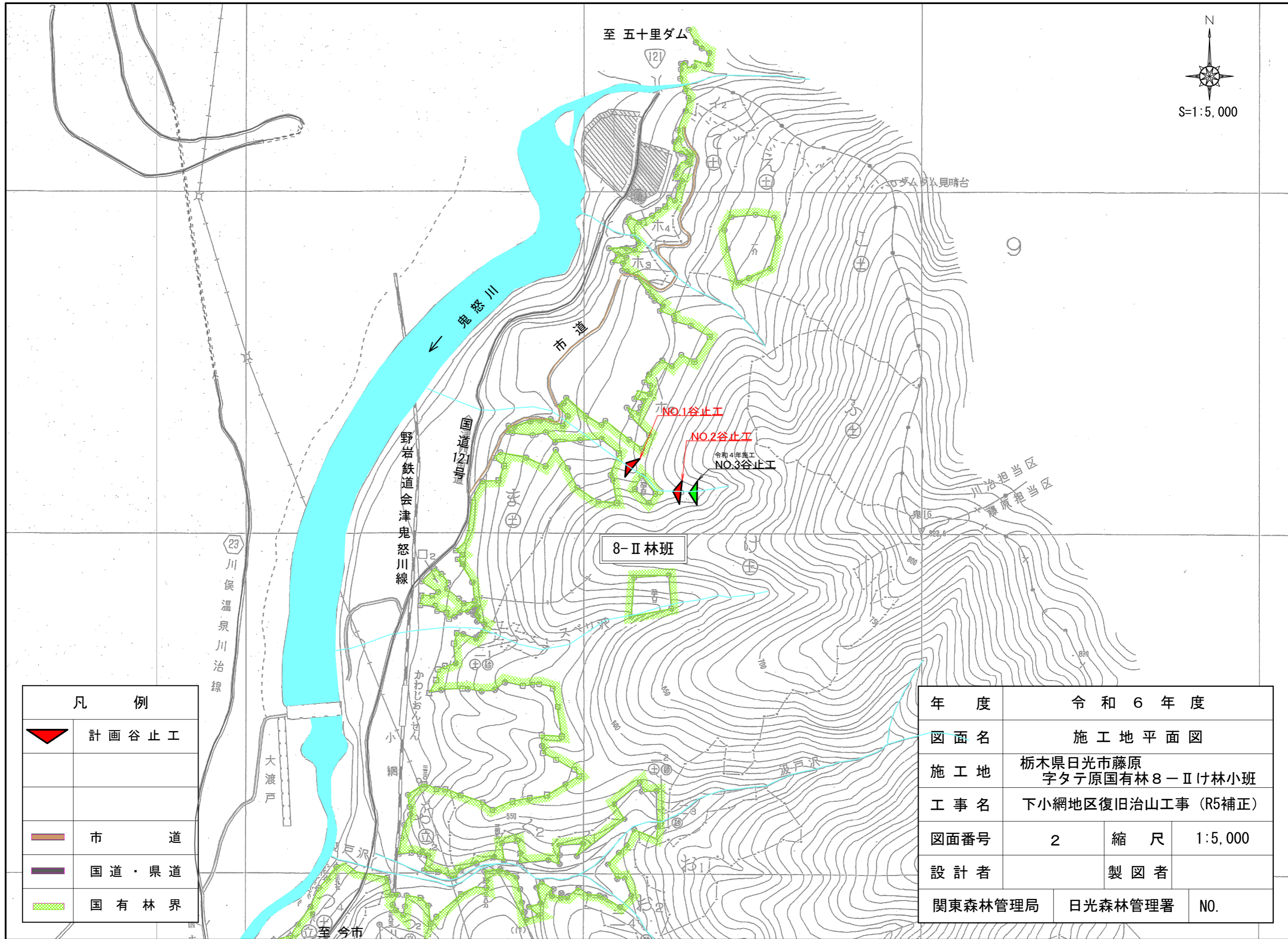
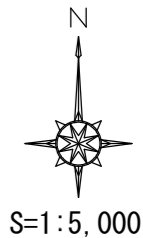




凡 例	
○	施行地
■	国有林
〰	単位流域界

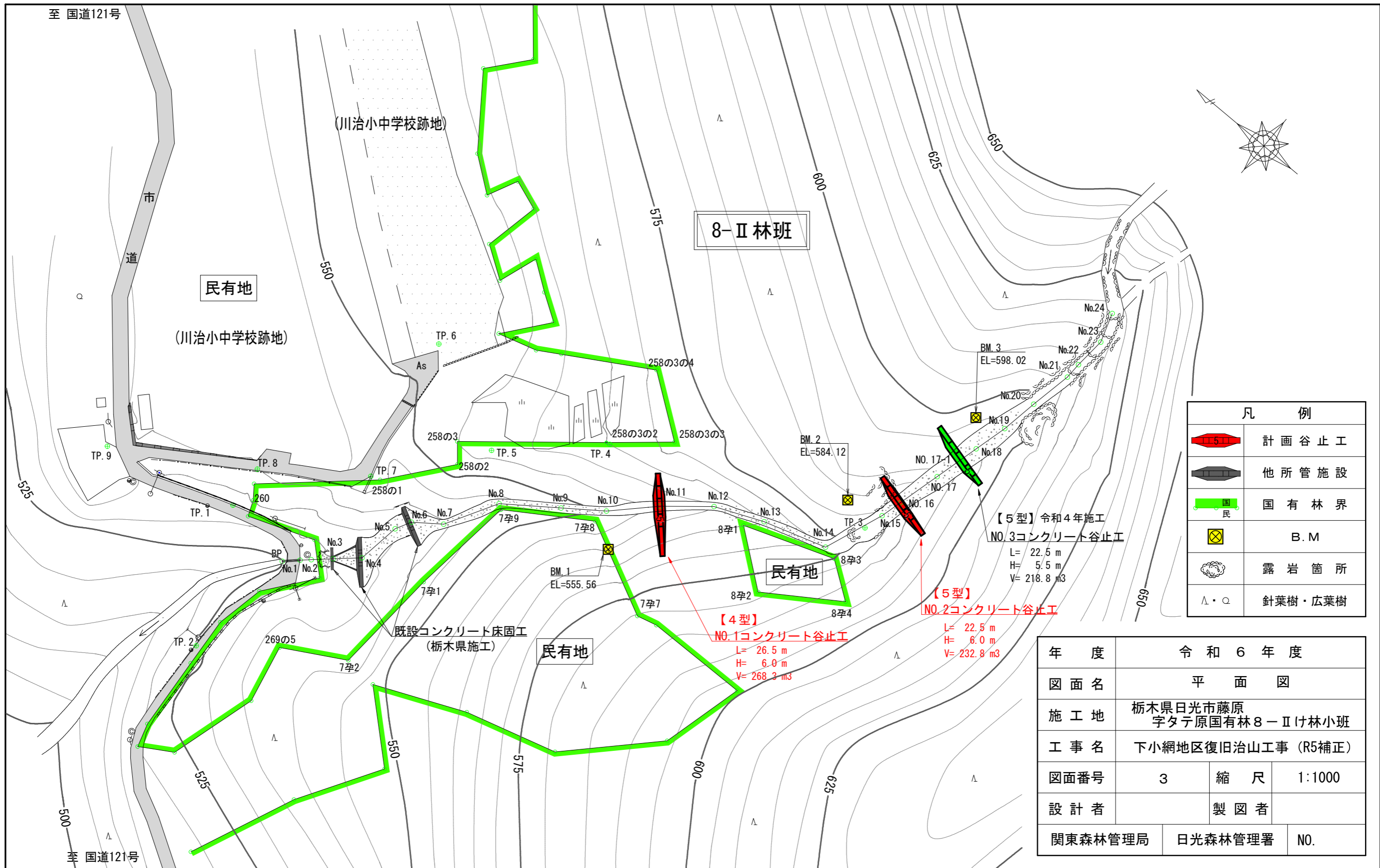
年度	令和6年度		
図面名	位置図		
施行地	栃木県日光市藤原 字タテ原国有林8-IIヶ林小班		
工事名	下小網地区復旧治山工事 (R5補正)		
図面番号	1	縮尺	1:50,000
設計者	製図者		
関東森林管理局	日光森林管理署	No.	





凡 例	
	計画谷止工
	市 道
	国道・県道
	国有林界

年 度	令和 6 年 度		
図 面 名	施工地平面図		
施 工 地	栃木県日光市藤原 字タテ原国有林8-IIけ林小班		
工 事 名	下小網地区復旧治山工事 (R5補正)		
図面番号	2	縮 尺	1:5,000
設 計 者	製 図 者		
関東森林管理局	日光森林管理署	NO.	



8-II 林班

民有地

(川治小中学校跡地)

民有地

民有地

凡 例	
	計画谷止工
	他所管施設
	国有林界
	B.M
	露岩箇所
	針葉樹・広葉樹

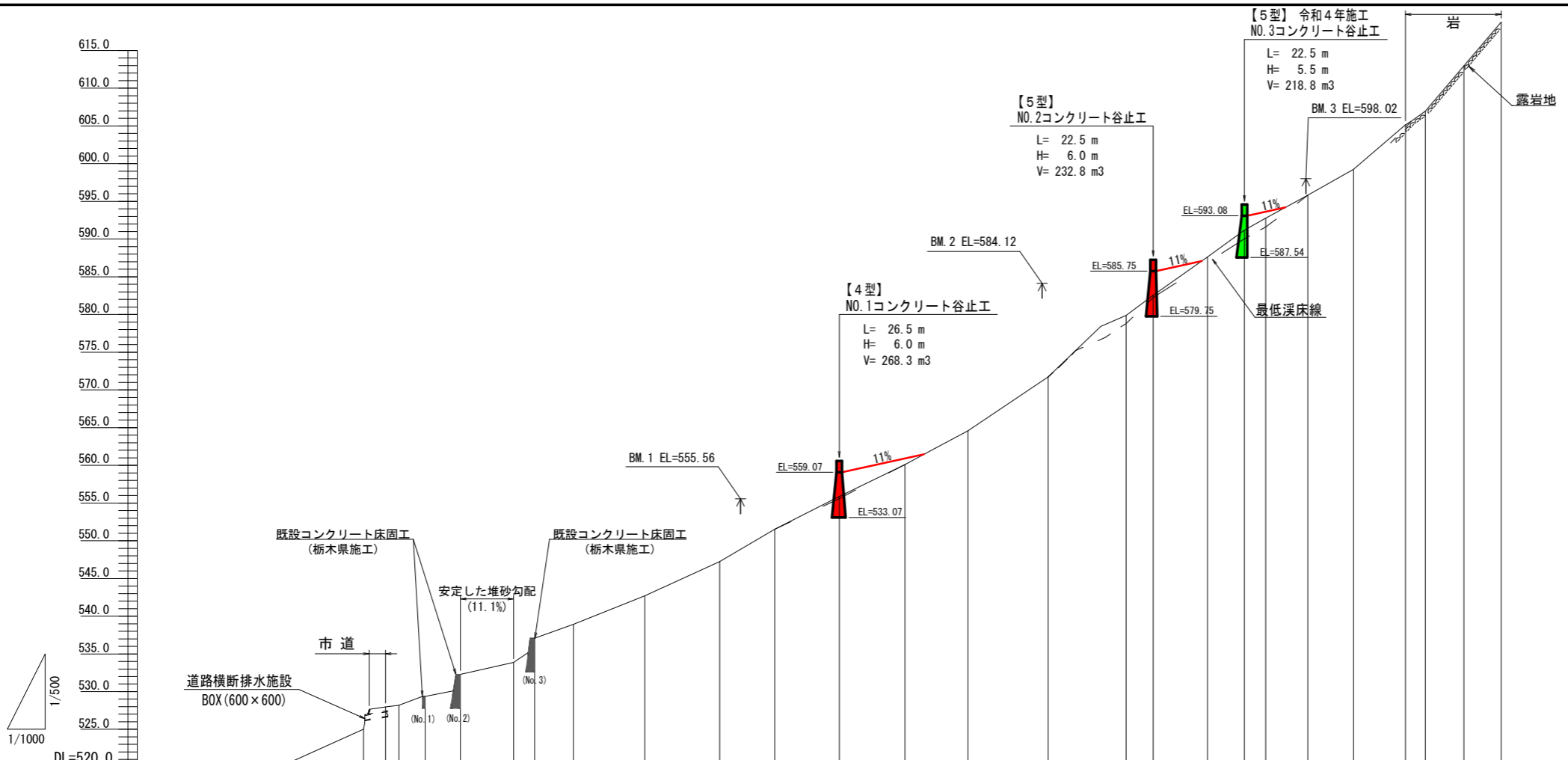
【5型】令和4年施工  
NO.3コンクリート谷止工  
L= 22.5 m  
H= 5.5 m  
V= 218.8 m<sup>3</sup>

【4型】  
NO.1コンクリート谷止工  
L= 26.5 m  
H= 6.0 m  
V= 268.3 m<sup>3</sup>

【5型】  
NO.2コンクリート谷止工  
L= 22.5 m  
H= 6.0 m  
V= 232.8 m<sup>3</sup>

既設コンクリート床固工  
(栃木県施工)

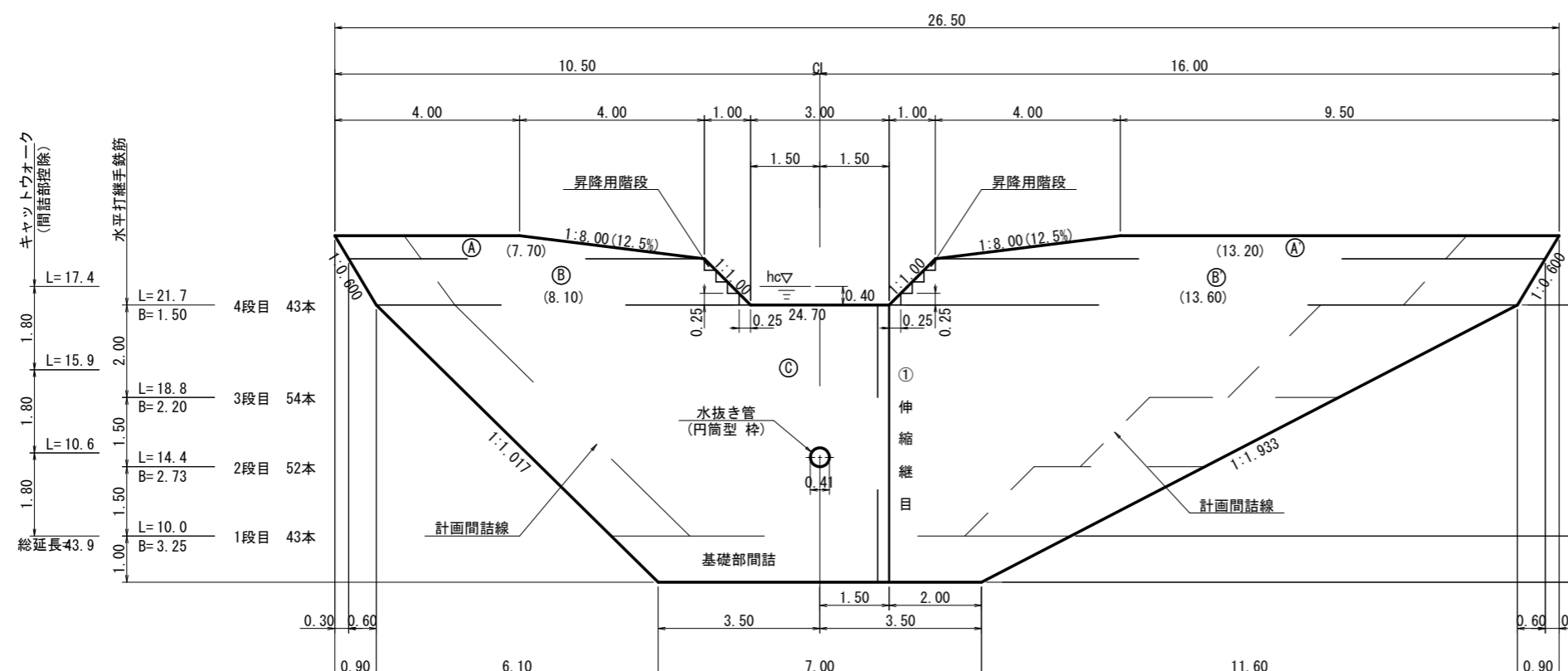
年 度	令和6年度		
図面名	平面図		
施工地	栃木県日光市藤原 字タテ原国有林8-IIけ林小班		
工事名	下小網地区復旧治山工事 (R5補正)		
図面番号	3	縮 尺	1:1000
設 計 者	製 図 者		
関東森林管理局	日光森林管理署	NO.	



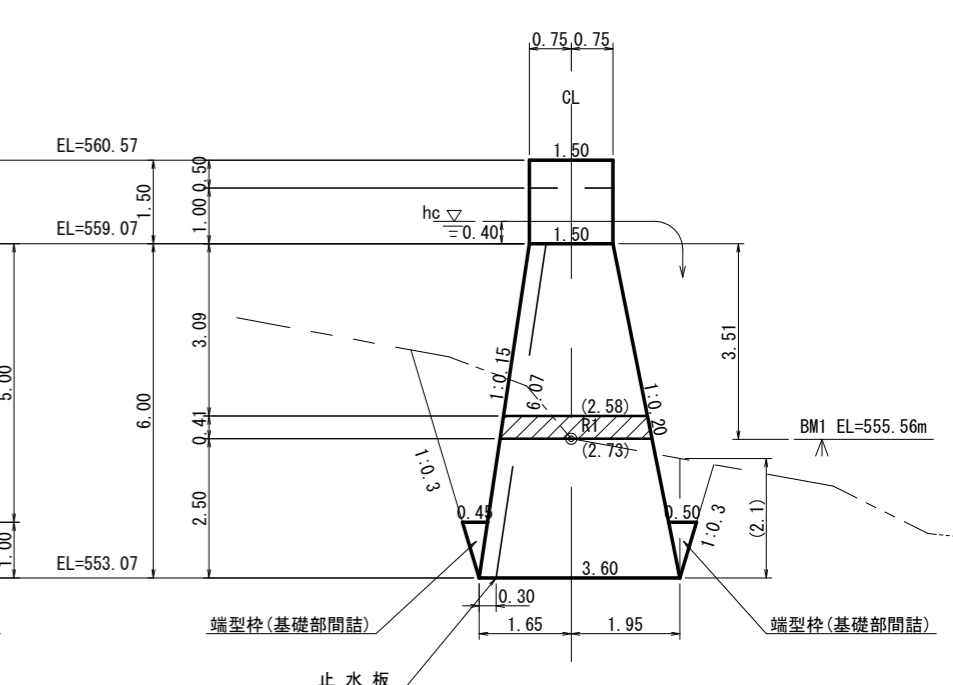
床堀深	m																							
工物物高	m																							
溪床勾配	%																							
地盤高	m																							
垂直距離	m																							
水平追加距離	m																							
水平距離	m																							
測点番号	No																							

年度	令和6年度		
図面名	溪床縦断面図		
施工地	栃木県日光市藤原 宇タテ原国有林8-IIヶ林小班		
工事名	下小網地区復旧治山工事 (R5補正)		
図面番号	4	縮尺	縦 1:500 横 1:1000
設計者	製図者		
関東森林管理局	日光森林管理署	NO.	

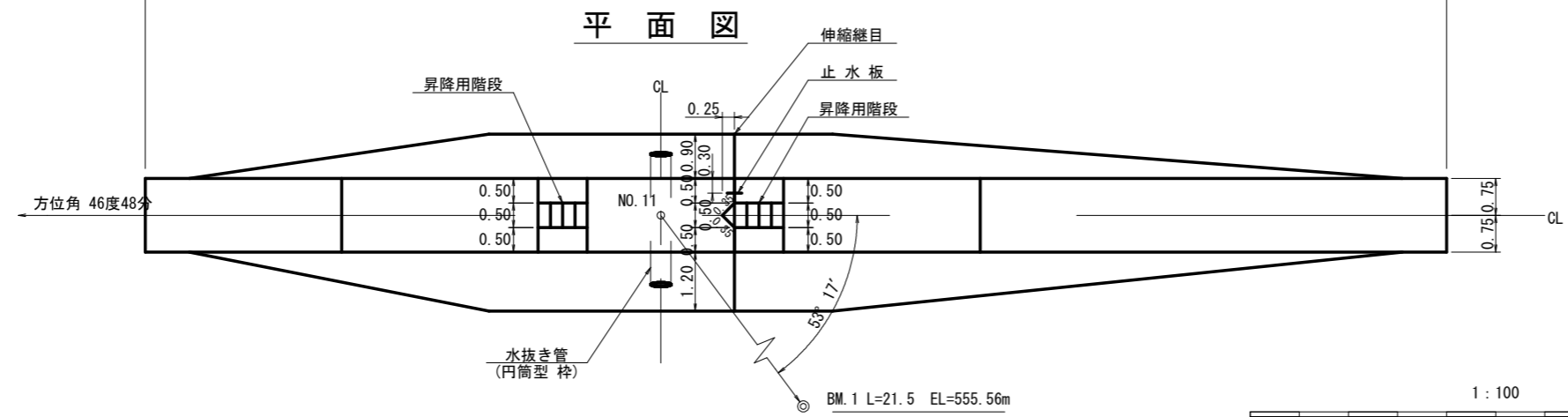
正面図



側面図  
(4型)



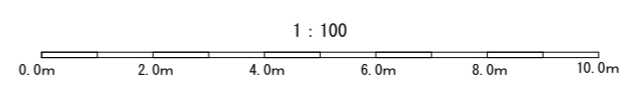
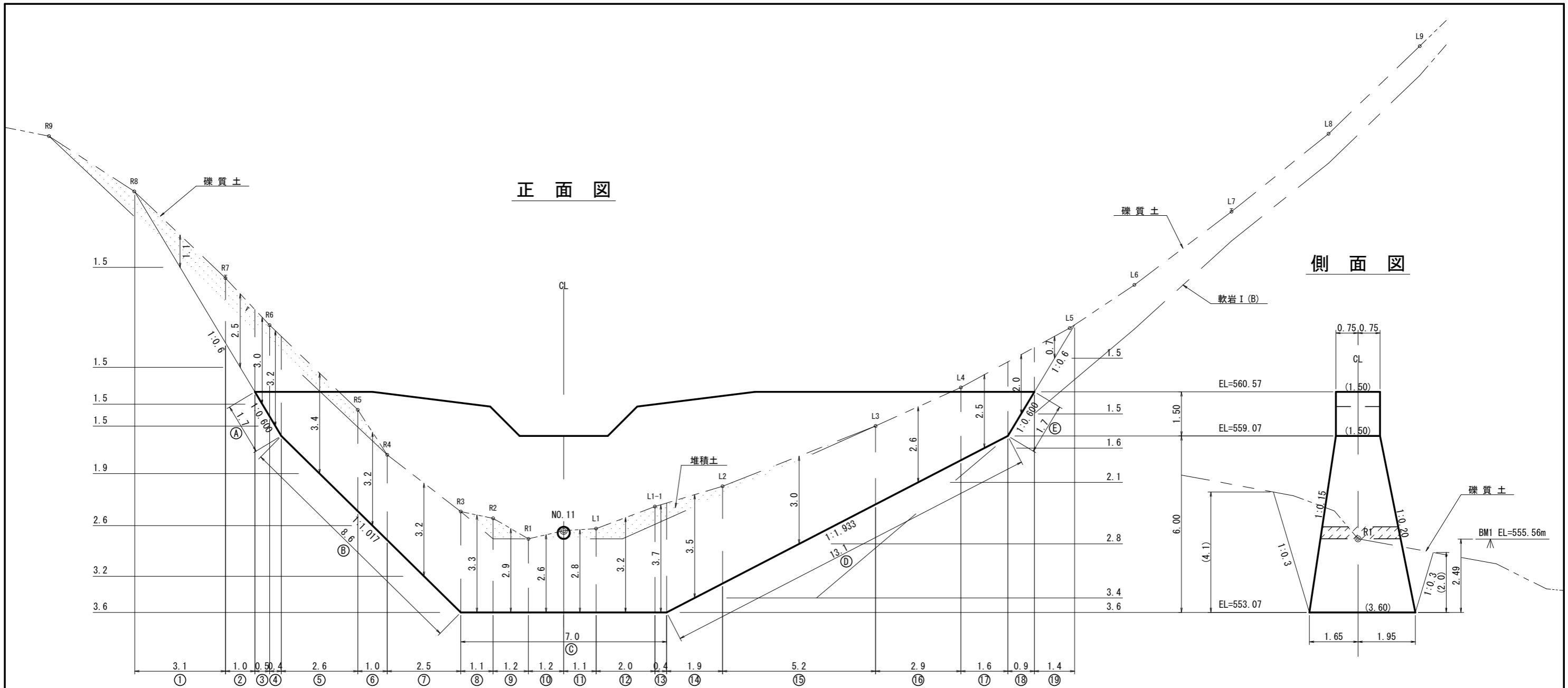
平面図



年度	令和6年度		
図面名	NO.1コンクリート谷止工 構造図		
施工地	栃木県日光市藤原 字タテ原所有林8-II け林小班		
工事名	下小網地区復旧治山工事 (R5補正)		
図面番号	5-1	縮尺	1:100
設計者		製図者	
関東森林管理局	日光森林管理署	NO.	

正面図

側面図



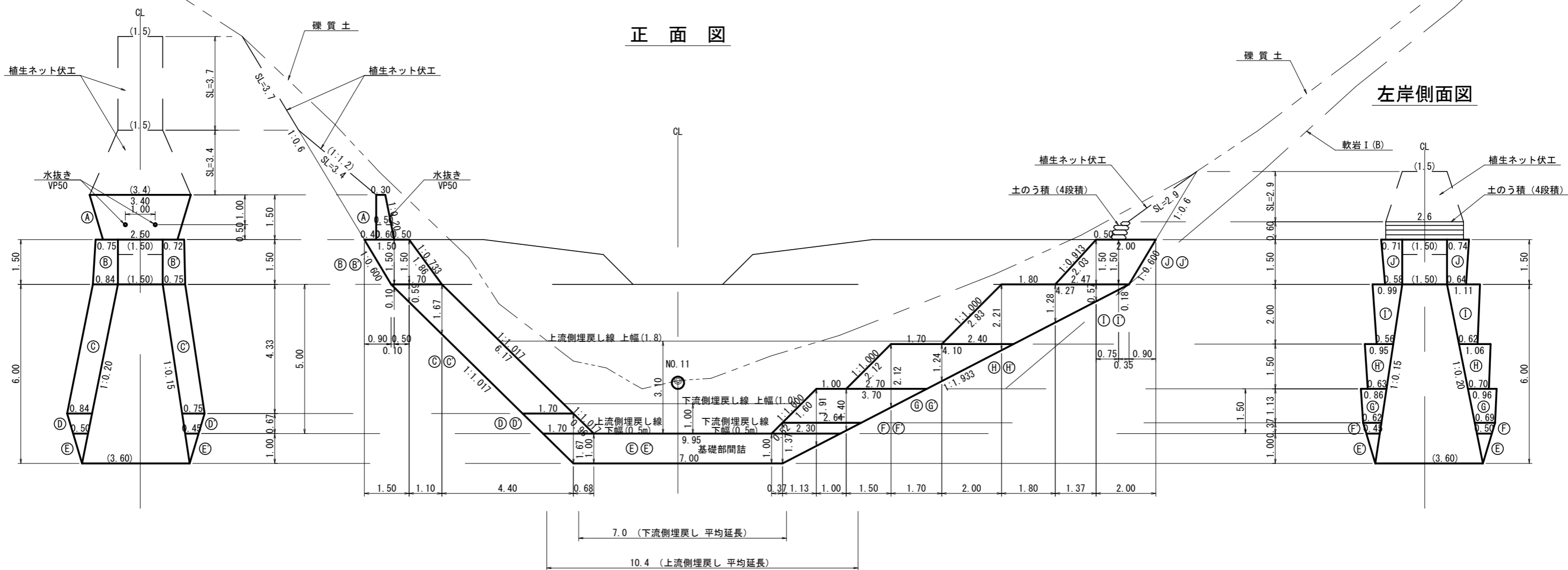
図面名	NO.1コンクリート谷止工 床掘図		
図面番号	5-2	縮尺	1:100



右岸側面図

正面図

左岸側面図

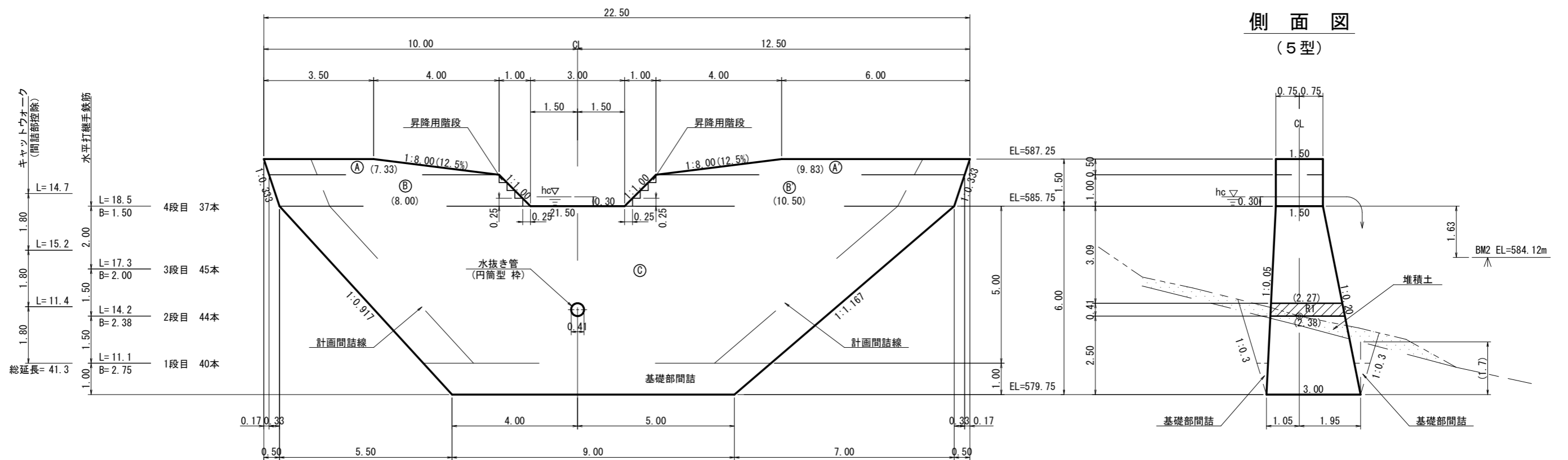


図面名	NO.1コンクリート谷止工 間詰図		
図面番号	5-3	縮尺	1:100

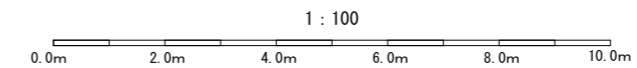
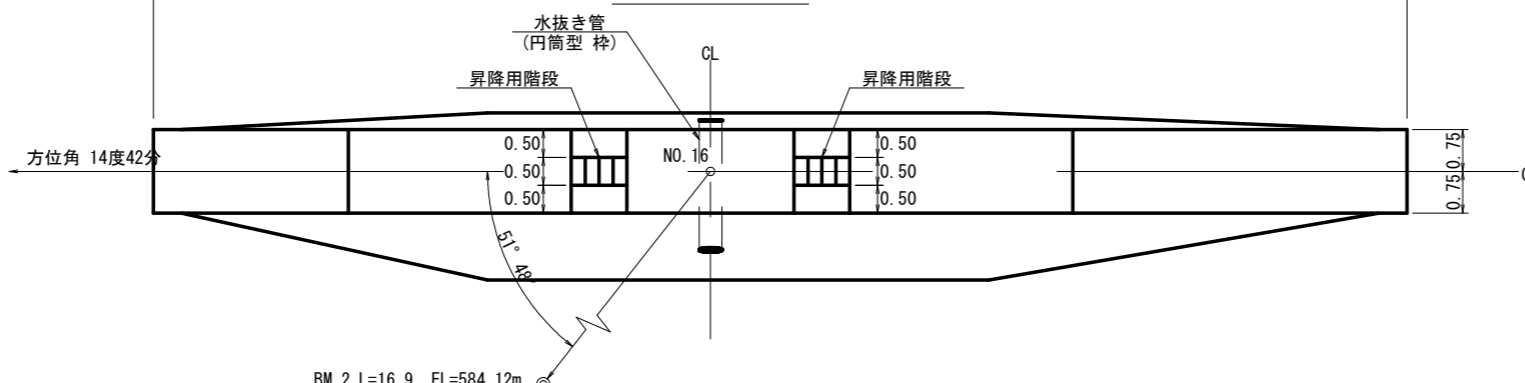


正面図

側面図  
(5型)

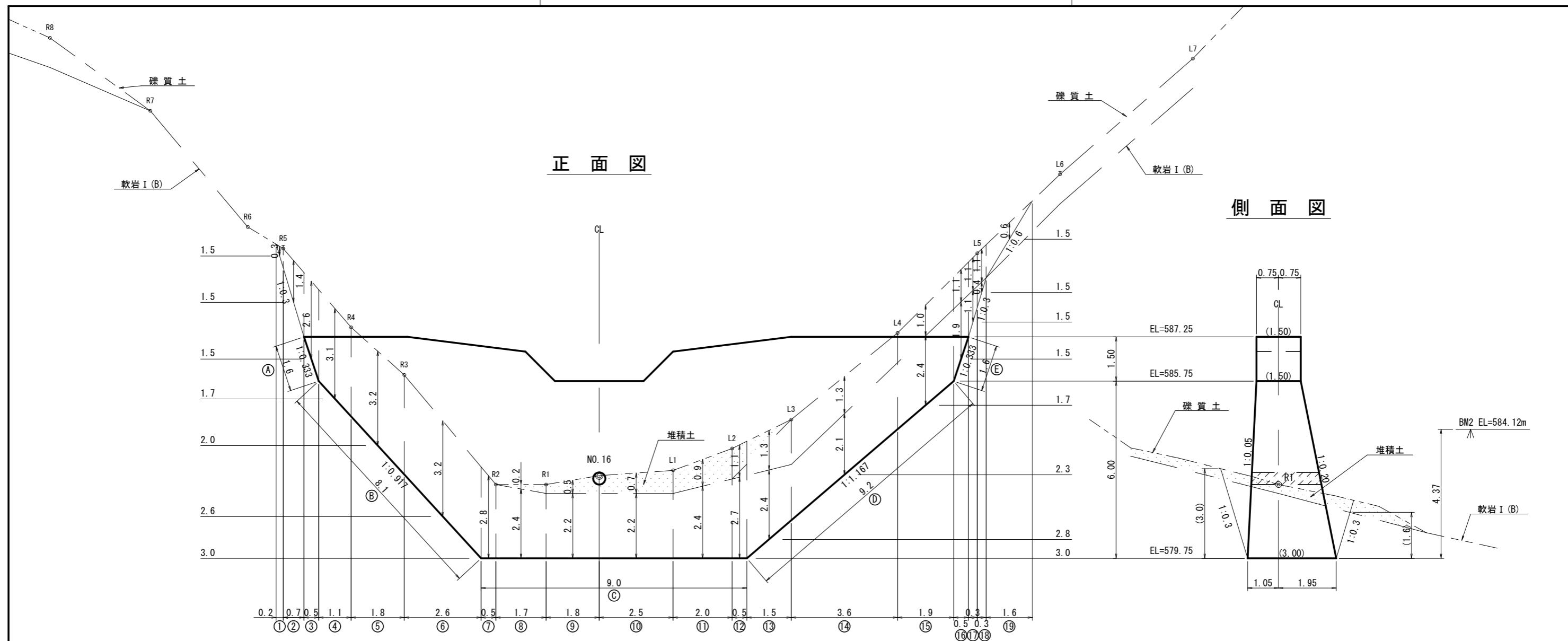


平面図



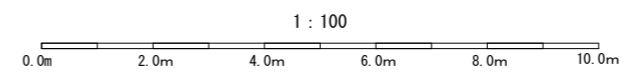
年度	令和6年度		
図面名	NO.2コンクリート谷止工 構造図		
施工地	栃木県日光市藤原 字タテ原 所有林8-II け林小班		
工事名	下小網地区復旧治山工事 (R5補正)		
図面番号	6-1	縮尺	1:100
設計者		製図者	
関東森林管理局	日光森林管理署		NO.





正面図

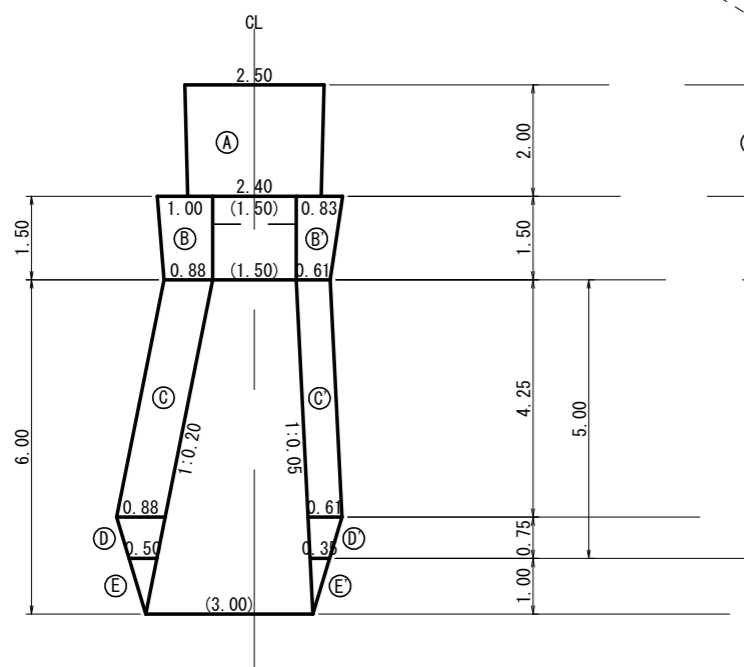
側面図



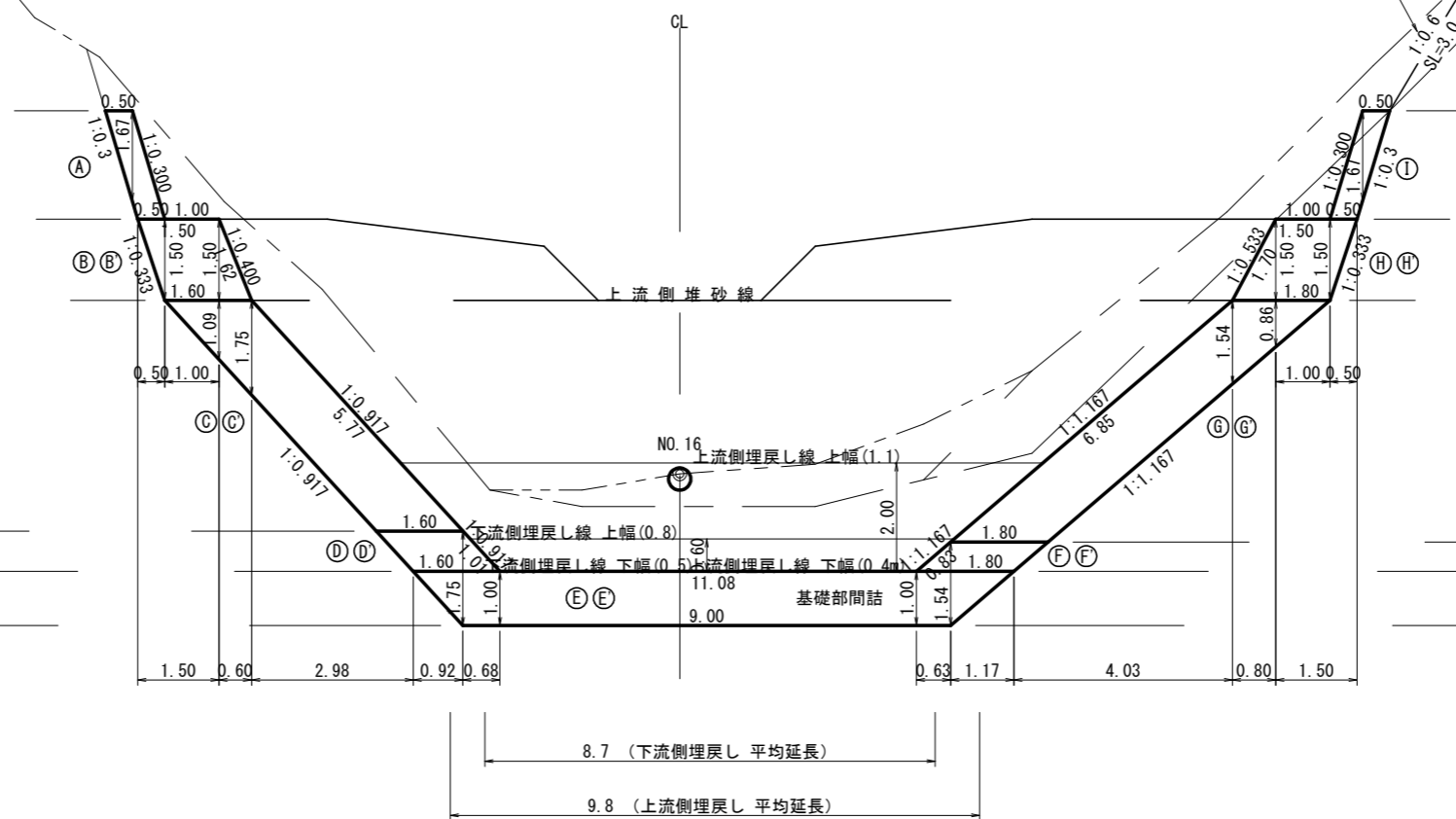
図面名	NO.2コンクリート谷止工 床掘図		
図面番号	6-2	縮尺	1:100



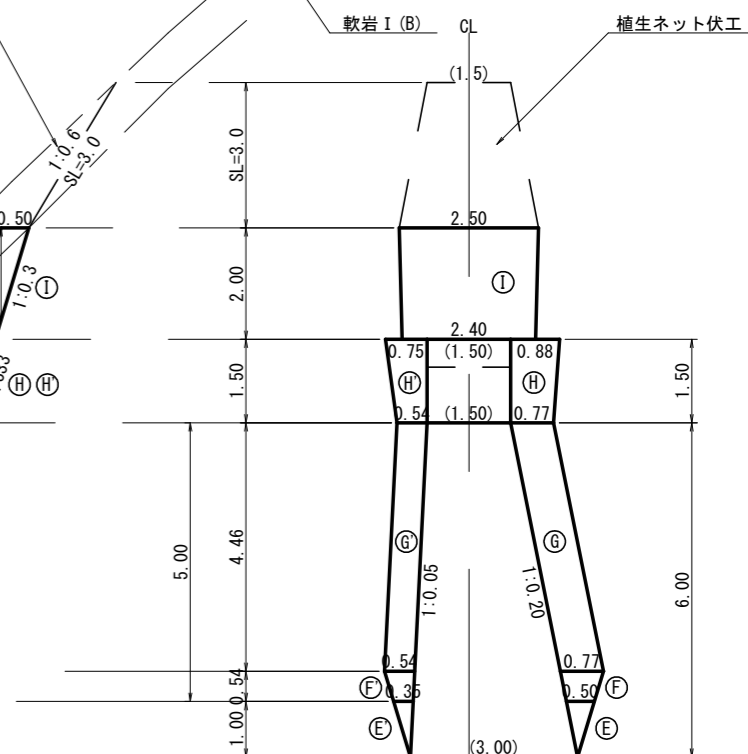
右岸側面図



正面図



左岸側面図



1 : 100



図面名	NO.2コンクリート谷止工 間詰図		
図面番号	6-3	縮尺	1 : 100

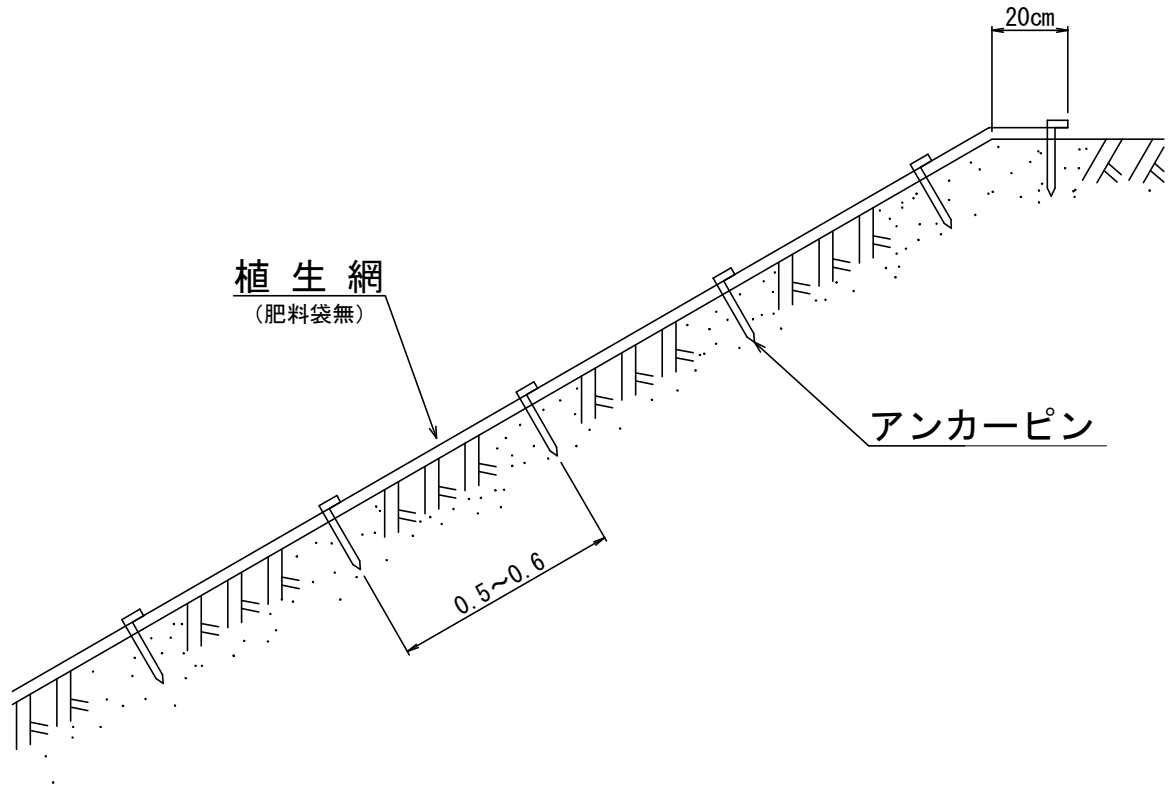


# 植生ネット伏工標準図

(一重・肥料袋無)

縮尺 S= 1/20

## 断面図



図面番号 7-1

### 100㎡当たり材料明細書

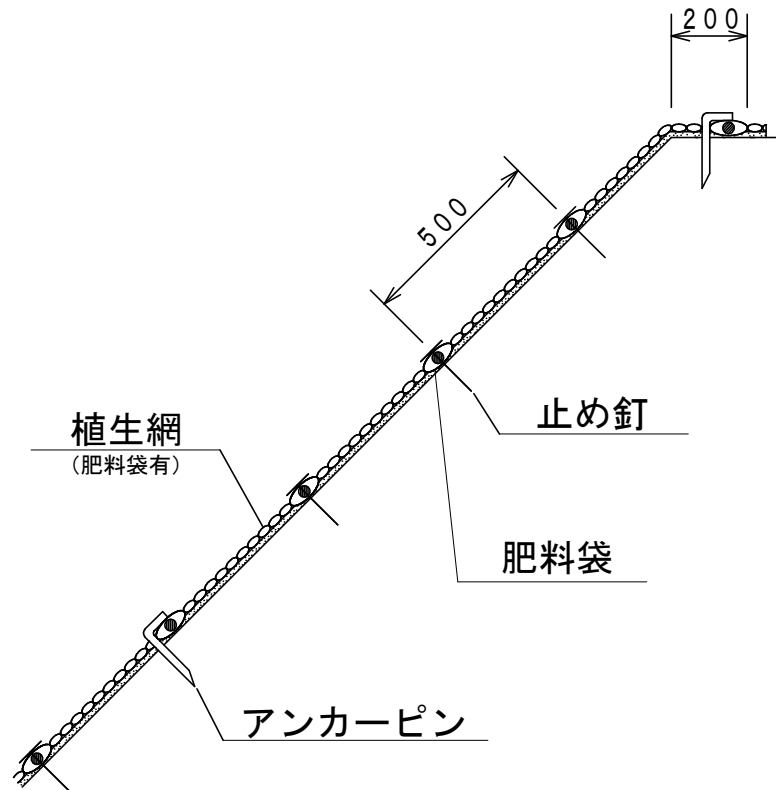
種別	規格・寸法	数量	単位	摘要
植生ネット	一重・肥料袋無	120.0	㎡	
アンカーピン	径9mm 長さ200mm	300.0	本	

# 植生ネット伏工標準図

(二重・肥料袋有)

縮尺 S= 1/20

## 断面図



図面番号 7-2

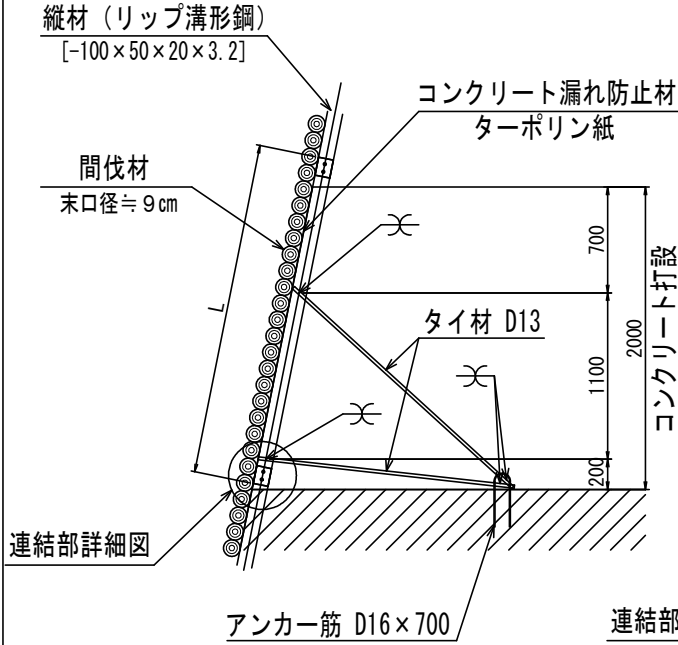
100㎡当たり材料明細書				
種別	規格・寸法	数量	単位	摘要
植生ネット	二重・肥料袋有	120.0	㎡	
アンカーピン	径9mm 長さ200mm	300.0	本	
釘	径5mm 長さ150mm	300.0	本	



# 丸太残存型枠工 標準図

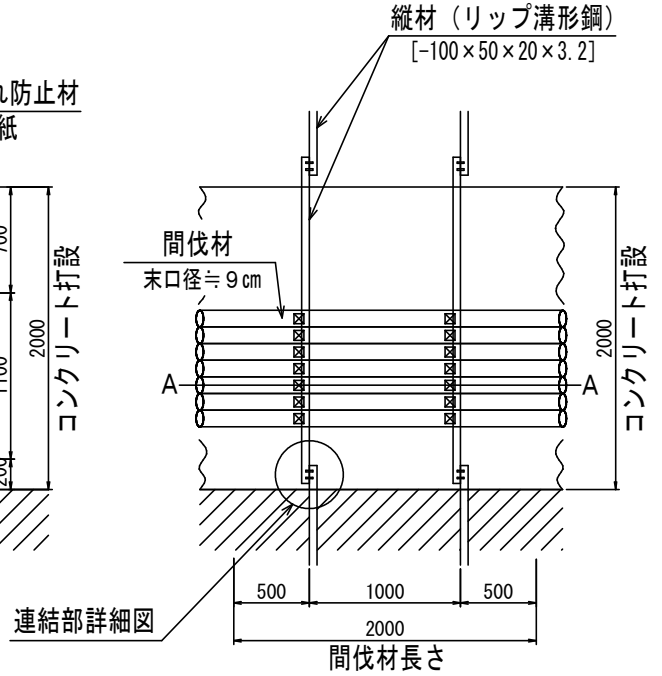
断面図

S=1/50



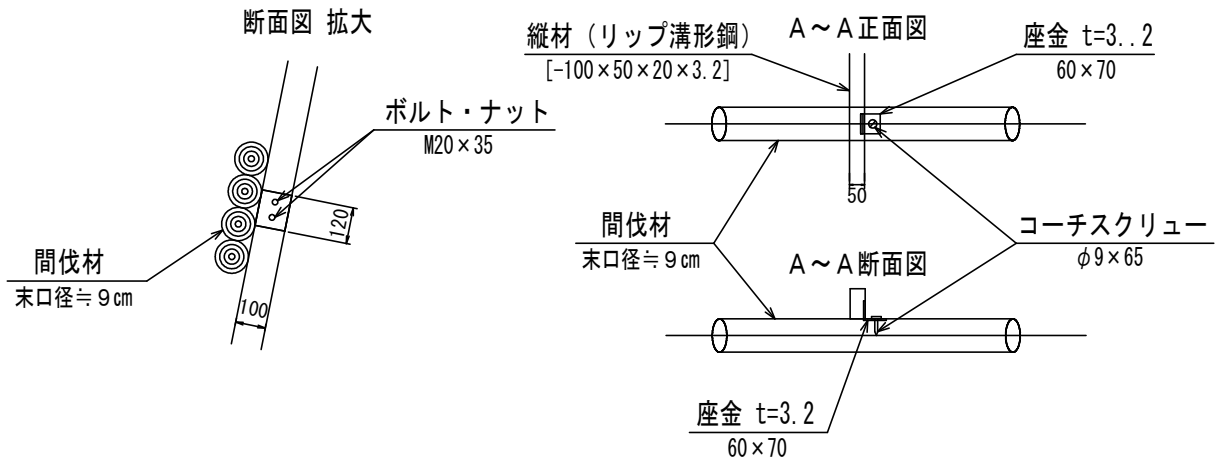
正面図

S=1/50



連結部詳細図

S=1/25



図面名	丸太残存型枠工 標準図
図面番号	8 縮尺 図示