

特記仕様書

1 放射線障害防止措置について

請負者は、「東日本大震災により生じた放射性物質により汚染された土壌等を除染するための業務等に係る電離放射線障害防止規則」（平成 23 年厚生労働省令第 152 号）に基づき、除染等業務従事者又は特定線量下業務従事者に対し適切に放射線障害防止措置を講じなければならない。

2 CSF 感染拡大防止対策について

CSF（豚熱）の感染防止拡大のため、栃木県における CSF 対策を熟知して適切な対策に努めること。

地拵特記仕様書

作業種	作業仕様	適用林小班等
全刈地拵	植幅 0.5m以上 置幅 1.7m以内	全林小班

(注) 寸法の単位は、m以下1位（10cm単位）とする。

植付特記仕様書

1. 苗木の仕様

樹種	区分	長さ	根元径	コンテナ容量	摘要
カラマツ	コンテナ苗	30cm 上	4.0mm 上	150cc	
スギ	コンテナ苗	40cm 上	4.0mm 上	150cc	

(注) 必要な樹種について記載する

定められた配布区域内とするが、産地は指定しない。

2. ha当たりの植付本数及び苗木の植付間隔

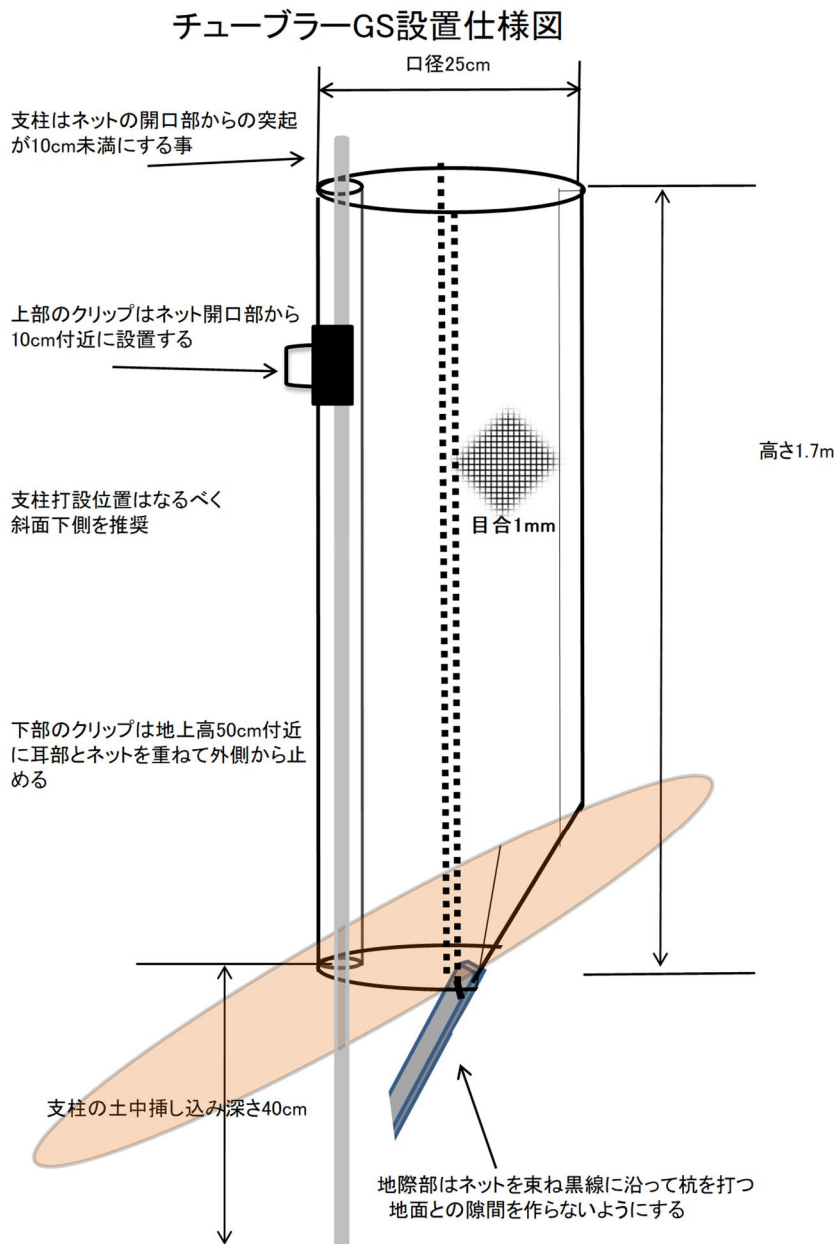
樹種	ha当たりの 植付本数 (本)	苗木の植付間隔 (水平距離)		適用林小班等
		列間 (m)	苗間 (m)	
カラマツ	2,000 本	2.2m	2.2m	6 ㍻ 2
スギ	2,000 本	2.2m	2.2m	7 ㍻ 2

(注) 寸法の単位は、m以下1位(10cm単位)とする。

3. 現地での苗木保管

- (1) 原則3~4日程度となるよう計画的に調達を行い、蒸れ・乾燥に細心の注意を払うこと。また、野生鳥獣による食害を受ける地域は、その対策を講ずること。

1 作設標準図



2 材料表(1セットあたり)

品名	仕様・品質・規格	数量	単位	備考
ネット	口径 25 cm×1.75m 目合 1mm ホリフ ロビ レンモ/フイラメント製 二重織 支柱専用のスリーブ付	1	枚	
支柱	φ7.9mm×2.1m 長 硝子ロービングを強化剤とし、特殊配合の熱硬化性樹脂でマトリックしたもの	1	本	
クリップ	金属製	1	個	
押え杭	竹製(幅 3 cm×33 cm長)或いは樹脂製(幅 25mm×355mm)	1	本	

※上記資材は、「東工コーセン(株) チューブラーGS(1.7M)」を参考とし、上記の仕様・品質・規格を満たすものとする。