

特記仕様書

1. 放射線障害防止措置について

請負者は、「東日本大震災により生じた放射性物質により汚染された土壌等を除染するための業務等に係る電離放射線障害防止規則」（平成 23 年厚生労働省令第 152 号）に基づき、除染等業務従事者又は特定線量下業務従事者に対し適切に放射線障害防止措置を講じなければならない。

2. CSF 感染拡大防止対策について

CSF（豚熱）の感染防止拡大のため、栃木県における CSF 対策を熟知して適切な対策に努めること。

植付特記仕様書

1. 「スギ特定苗の普及促進に向けた生産協定」の苗木の使用について

(1) 本事業の一部においては、「スギ特定苗の普及促進に向けた生産協定」の苗木を使用するので、協定者より苗木を購入すること。

なお、協定者名や協定内容、苗木の納入方法等については以下のリンク先から確認することができる。

[掲載先]（ページ下部に掲載）

<https://www.rinya.maff.go.jp/kanto/apply/publicsale/keiri/sekisan.html>

(2) 協定苗の植栽時期は、令和 6 年度春期（概ね 4 月から 7 月）とし、天変地異その他やむを得ない事由がある場合を除き、これ以降の時期に持ち越すことはできない。

(3) 請負者は協定者と納入時期、場所等について連絡・調整を図ることとし、請負契約の円滑な遂行に努めること。

(4) 苗木の納入方法等は、協定内容の定めに従うこととするが、天変地異その他やむを得ない事由がある場合は、発注者と変更の協議をすることができる。

2. 苗木の仕様

樹種	区分	長さ	根元径	コンテナ容量	摘要
スギ特定苗 (協定苗)	コンテナ苗	35 cm 上	3.5 mm 上	150 cc	協定者から購入 (6,300 本)
スギ特定苗 (マイクロカット)	コンテナ苗	—	—	150 cc	栃木県山林種苗緑化樹 協同組合から購入 (100 本)

(注) 必要な樹種について記載する

定められた配布区域内とするが、産地は指定しない。

3. ha当たりの植付本数及び苗木の植付間隔

樹種	ha当たりの 植付本数 (本)	苗木の植付間隔 (水平距離)		適用林小班等
		列 間 (m)	苗 間 (m)	
スギ特定苗 (協定苗) (マイクロカット)	1,500 本	2.6m	2.6m	全林小班

(注) 寸法の単位は、m以下1位(10cm単位)とする。

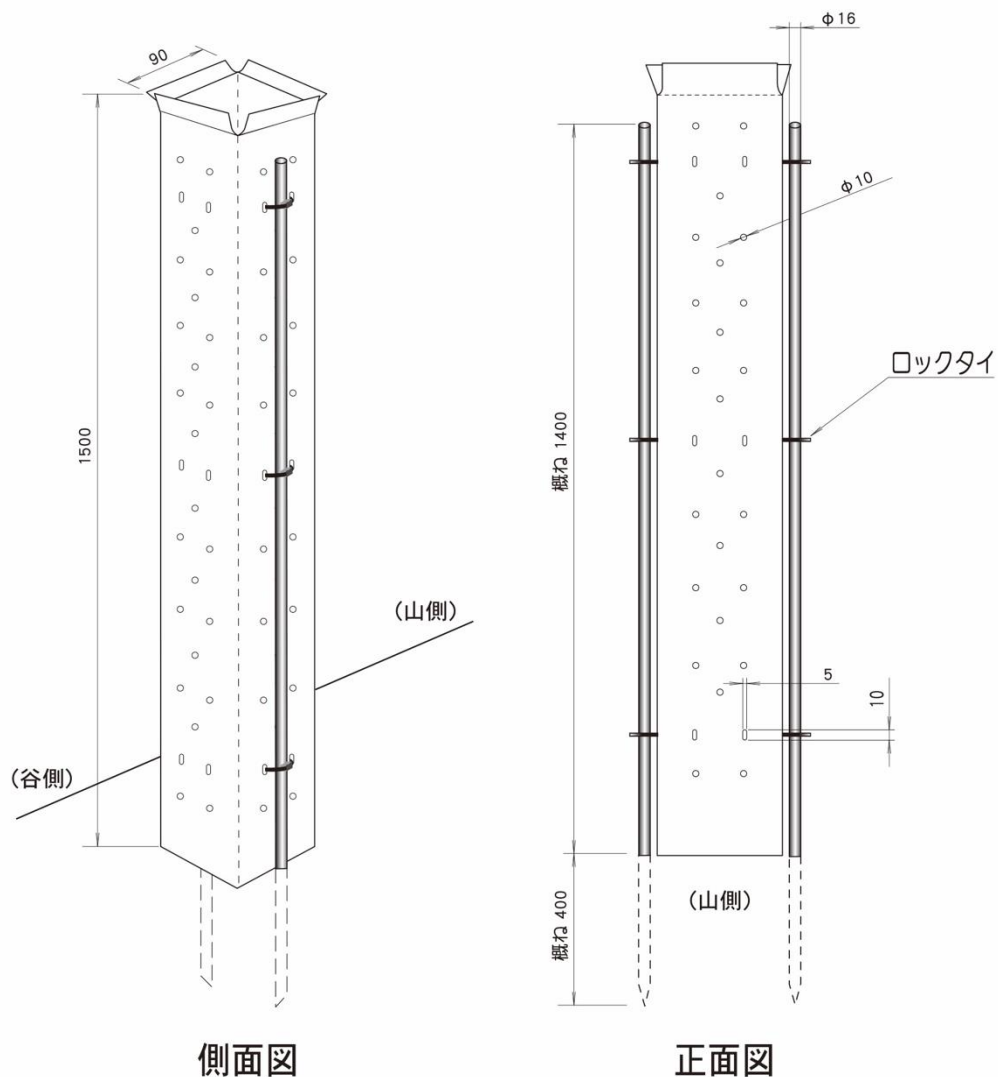
4. 現地での苗木保管

- (1) 原則3~4日程度となるよう計画的に調達を行い、蒸れ・乾燥に細心の注意を払うこと。また、野生鳥獣による食害を受ける地域は、その対策を講ずること。

別紙

特記仕様「単木保護 A」

1 作設標準図



単位：mm

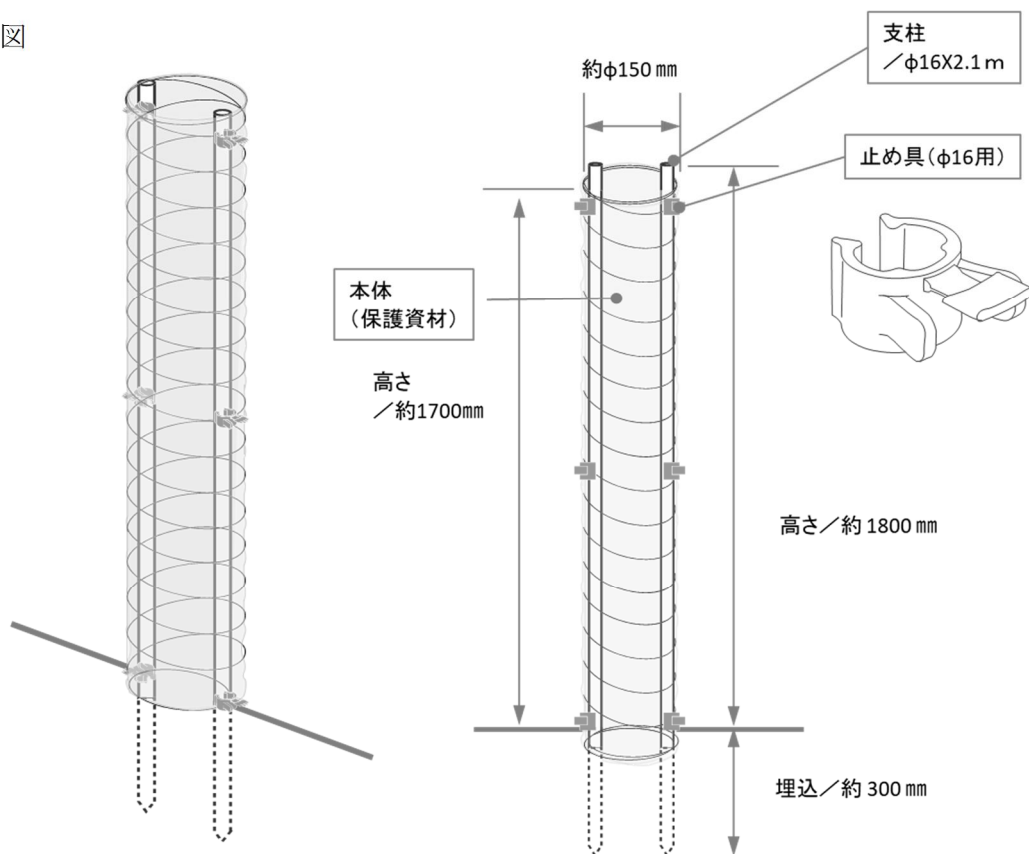
2 材料表(1セットあたり)

品名	仕様・品質・規格	数量	単位	備考
ウッドガード本体	PE製 外周 360mm×厚み 0.35mm×高さ 1500mm	1	本	
鋼管支柱	直径 φ16×長さ 1800mm	2	本	
インシュロックタイ	ナイロン製 幅 3.5mm×長さ 152mm	6	本	

※上記資材は、「信濃化学工業(株) ウッドガードPE」を参考とし、上記の仕様・品質・規格を満たすものとする。

特記仕様「単木保護 B」

1 作設標準図

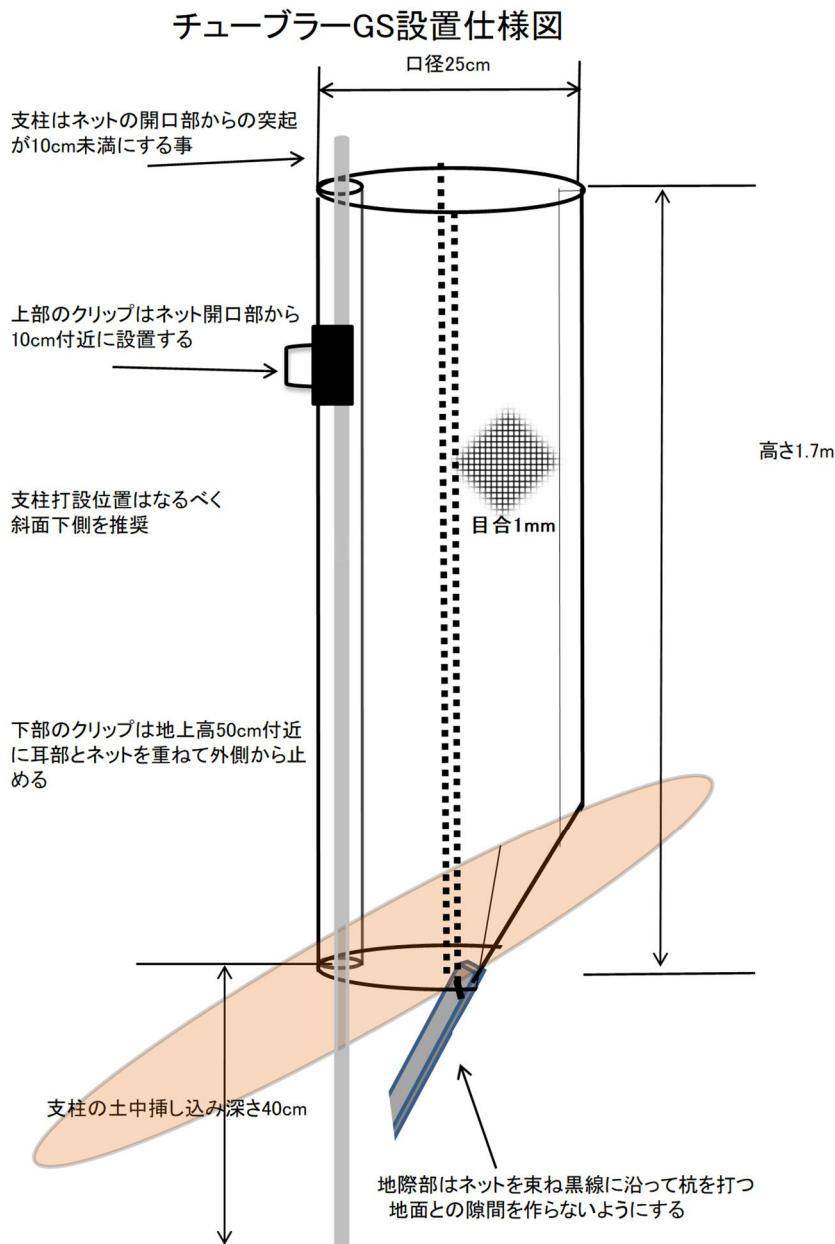


2 材料表(1セットあたり)

品名	仕様・品質・規格	数量	単位	備考
本体	<ul style="list-style-type: none"> ・材質： ●筒部分：ポリエステル樹脂+ポリエチレン樹脂 ●らせん芯材：ポリエステル樹脂 ・規格： ●口径：約 150mm ●高さ(伸長時)：約 1,700mm <li style="padding-left: 20px;">芯材のピッチ：30mm ※ポリエステル、ポリエチレンフィルムを直行積層したものを平織加工し、シートに貼り付けた筒状のもの。 ※設置後、地面との隙間が空かない伸縮機能があるもの。 	1	本	
支柱	<ul style="list-style-type: none"> ・材質：被覆鋼管支柱 ・規格：φ 16mm × 2,100mm 	2	本	
止め具	<ul style="list-style-type: none"> ・材質：ガラス繊維入り ポリプロピレン樹脂 ・規格：φ 16 用 ※開き防止ストッパー付き 	6	ヶ	

※上記資材は、「積水樹脂(株) スパイラルグリーン H1.7m タイプ」を参考とし、上記の仕様・品質・規格を満たすものとする。

1 作設標準図



2 材料表(1セットあたり)

品名	仕様・品質・規格	数量	単位	備考
ネット	口径 25 cm×1.75m 目合 1mm ポリアリレンモノフィラメント製 二重織 支柱専用のスリーブ付	1	枚	
支柱	φ7.9mm×2.1m 長 硝子ロービングを強化剤とし、特殊配合の熱硬化性樹脂でマトリックしたもの	1	本	
クリップ	金属製	1	個	
押え杭	竹製(幅 3 cm×33 cm長)或いは樹脂製(幅 25mm×355mm)	1	本	

※上記資材は、「東工コーセン(株) チューブラーGS(1.7M)」を参考とし、上記の仕様・品質・規格を満たすものとする。

3 資材設置林小班内訳

林小班	特記仕様	資材数(セット)	設置本数(本)	備考
302 ほ 2	単木保護「C」	2,760	2,760	
302 ほ 3	単木保護「A」	660	660	
302 ほ 3	単木保護「B」	660	660	
303 ほ 3	単木保護「C」	680	680	
302 ほ 4	単木保護「C」	1,640	1,640	

4 作業方法等

作業方法等は、使用する製品の取扱作業手順により設置すること。

5 その他

この仕様書に定めのない事項については、監督職員と協議すること。