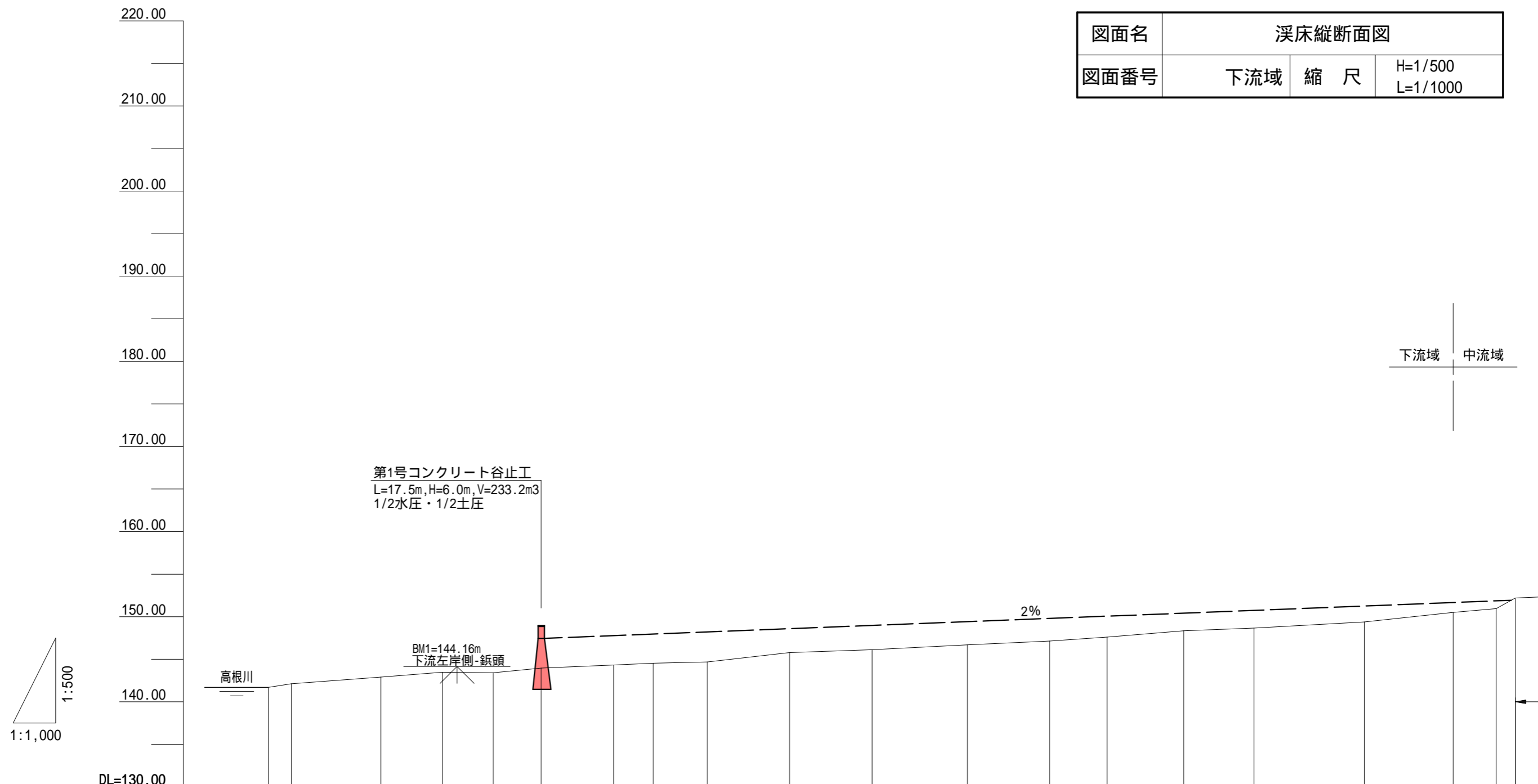
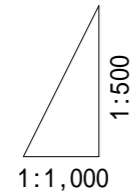


年 度	令和6年度	
図面名	平面図	
施工地	新潟県村上市高根字駒ヶ岳国有林1140る1林小班	
工事名	大ナイゴ沢復旧治山工事	
図面番号	縮 尺	1/1,000
設計者	製図者	
関東森林管理局	下越森林管理署 村上支署	

図面名	溪床縦断面図		
図面番号	下流域	縮尺	H=1/500 L=1/1000



床堀深	m					2.50																
工作物高	m					6.00																
溪床勾配	%		4.3%		2.0%						3.0%				3.1%							
地盤高	m		141.71	142.12	142.91	143.47	143.42	143.96	144.33	144.54	144.69	145.79	146.12	146.69	147.13	147.61	148.34	148.66	149.39	150.50	150.95	152.20
垂直距離	m		0.41	0.79	0.56	-0.05	0.54	0.37	0.21	0.15	1.10	0.33	0.57	0.44	0.48	0.73	0.32	0.73	1.11	0.45	1.25	
水平逡加距離	m		0.0	26.4	40.9	52.8	64.1	81.1	90.4	103.1	122.4	141.8	164.2	183.5	197.0	215.0	231.5	257.4	278.3	288.4	292.9	
水平距離	m		5.4	21.0	14.5	11.9	11.3	17.0	9.3	12.7	19.3	19.4	22.4	19.3	13.5	18.0	16.5	25.9	20.9	10.1	4.5	
測点番号	No.		BP	No.1	No.2	No.3	No.4	No.5	No.6	No.7	No.8	No.9	No.10	No.11	No.12	No.13	No.14	No.15	No.16	No.17	No.18	No.19



DL=130.00

第1号コンクリート谷止工
L=17.5m, H=6.0m, V=233.2m³
1/2水圧・1/2土圧

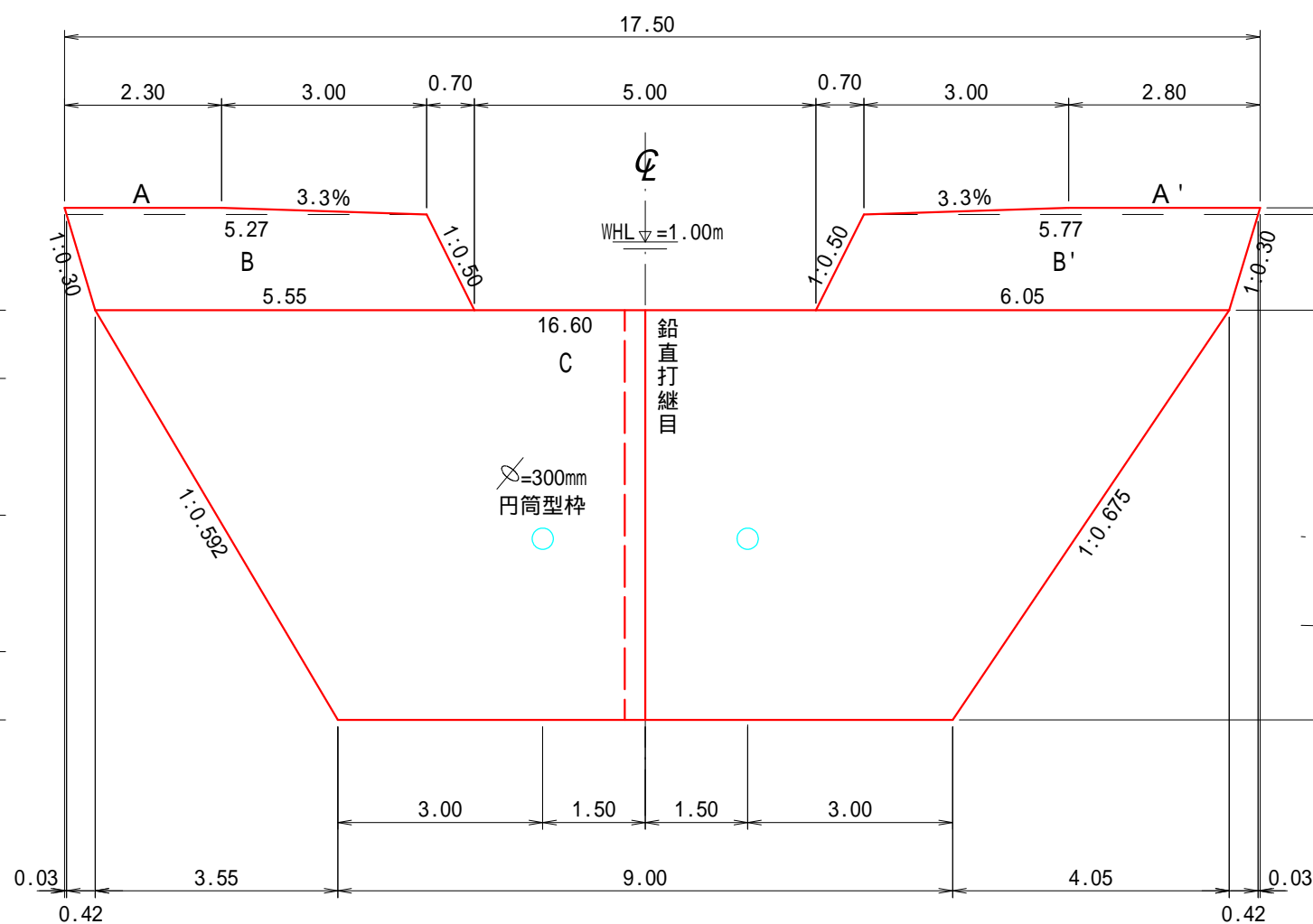
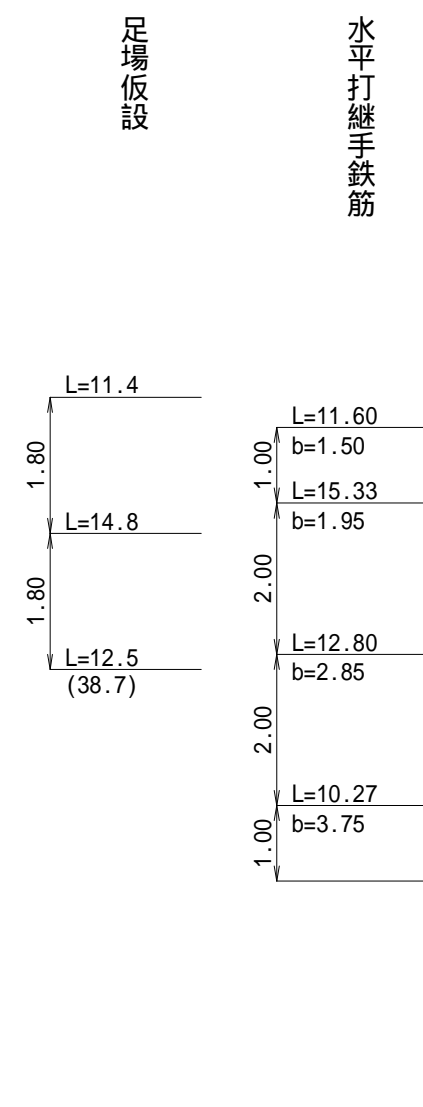
BM1=144.16m
下流左岸側-鉄頭

高根川

下流域 中流域

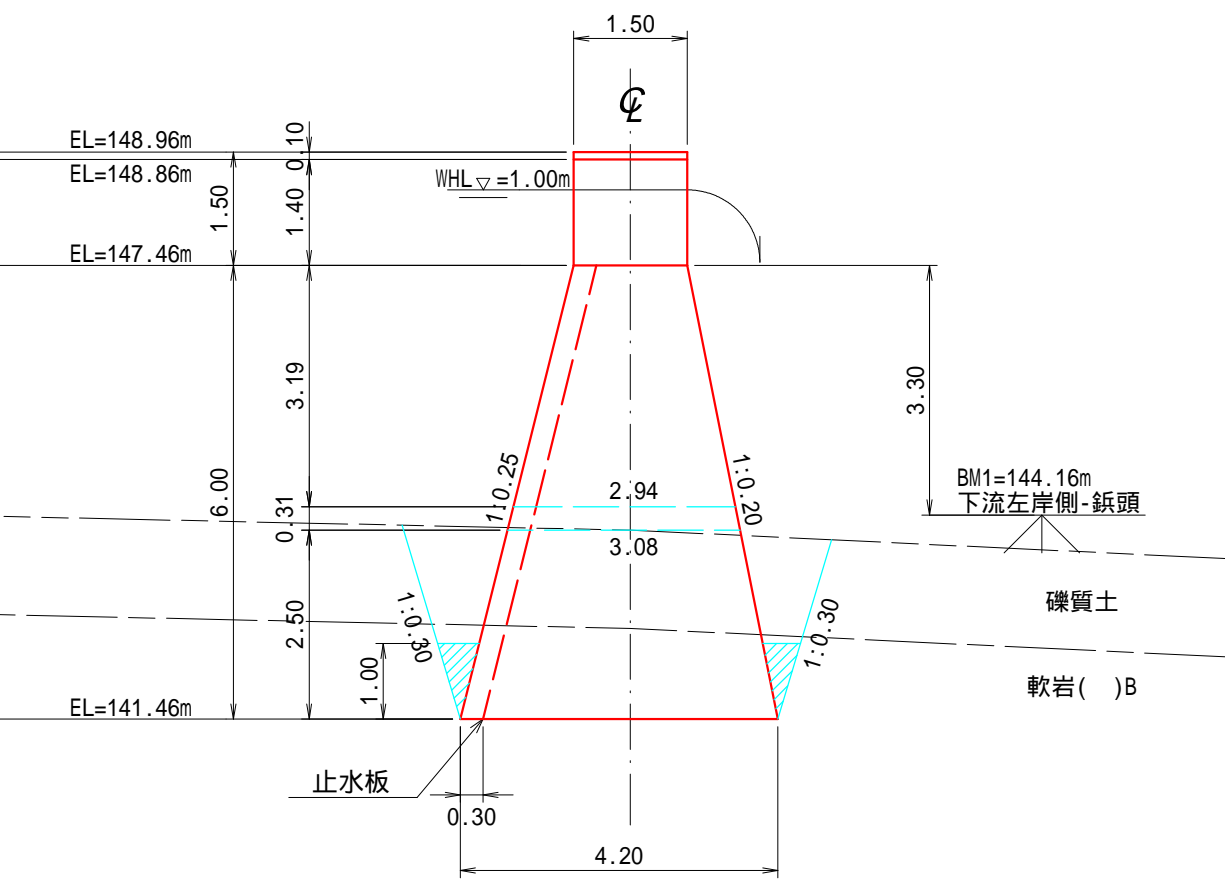
正面図

No.5=143.96



側面図

1/2水圧1/2土圧

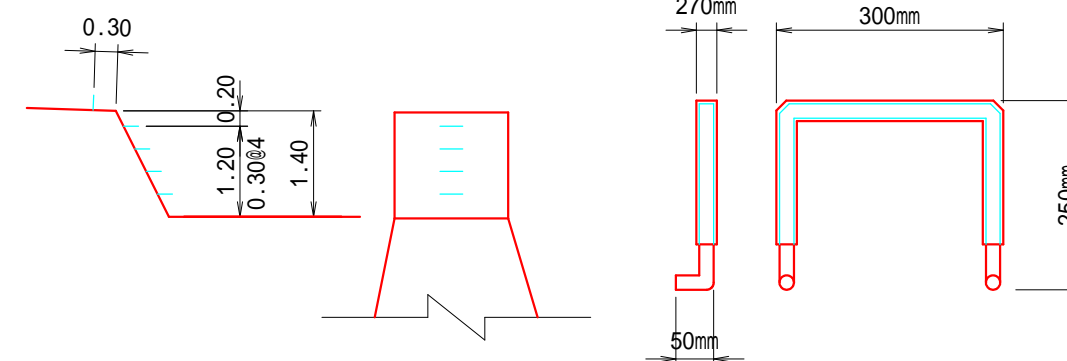


昇降金具詳細図

配置図

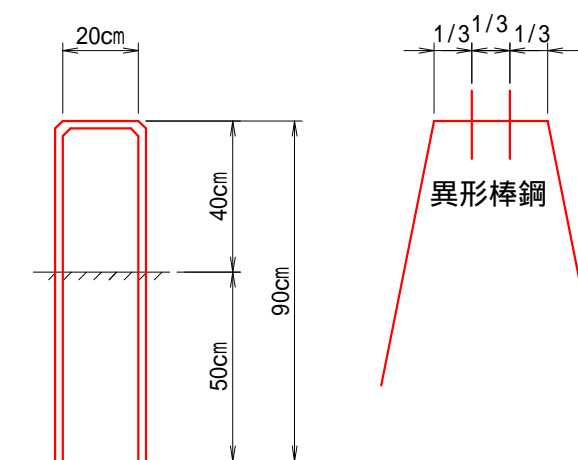
昇降金具 =19mm

S=1/10



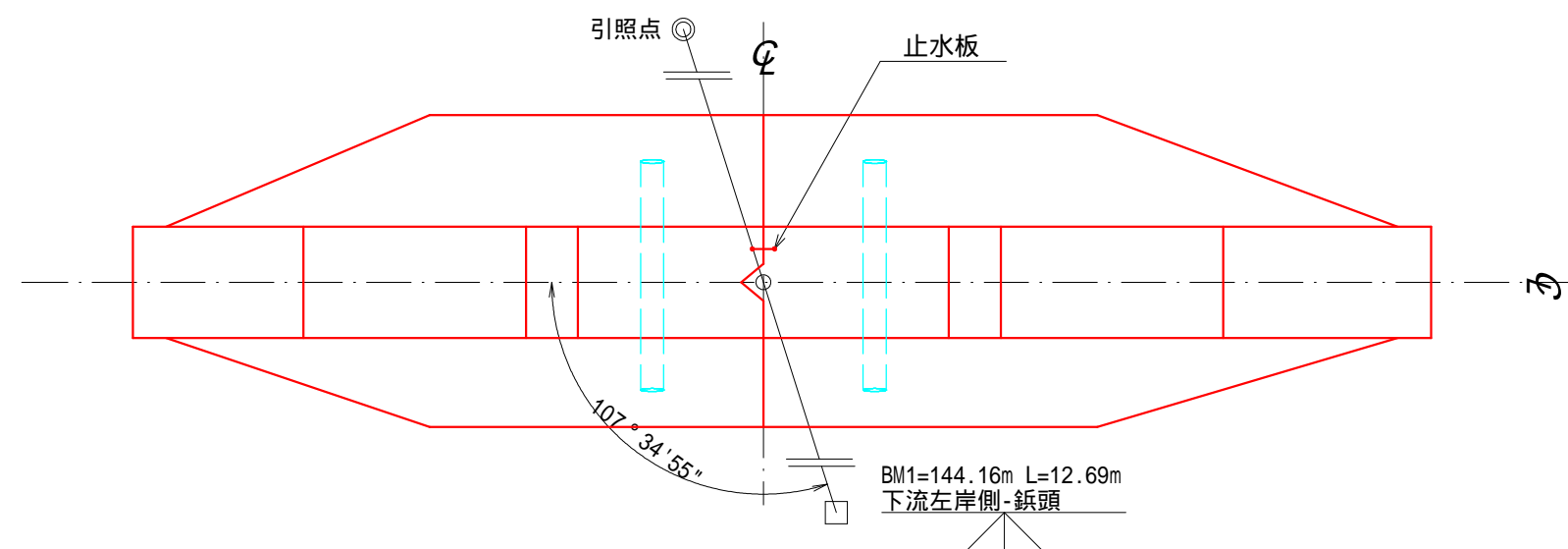
水平打継手仕様図

異形棒鋼 SD345 =19mm (1セット)



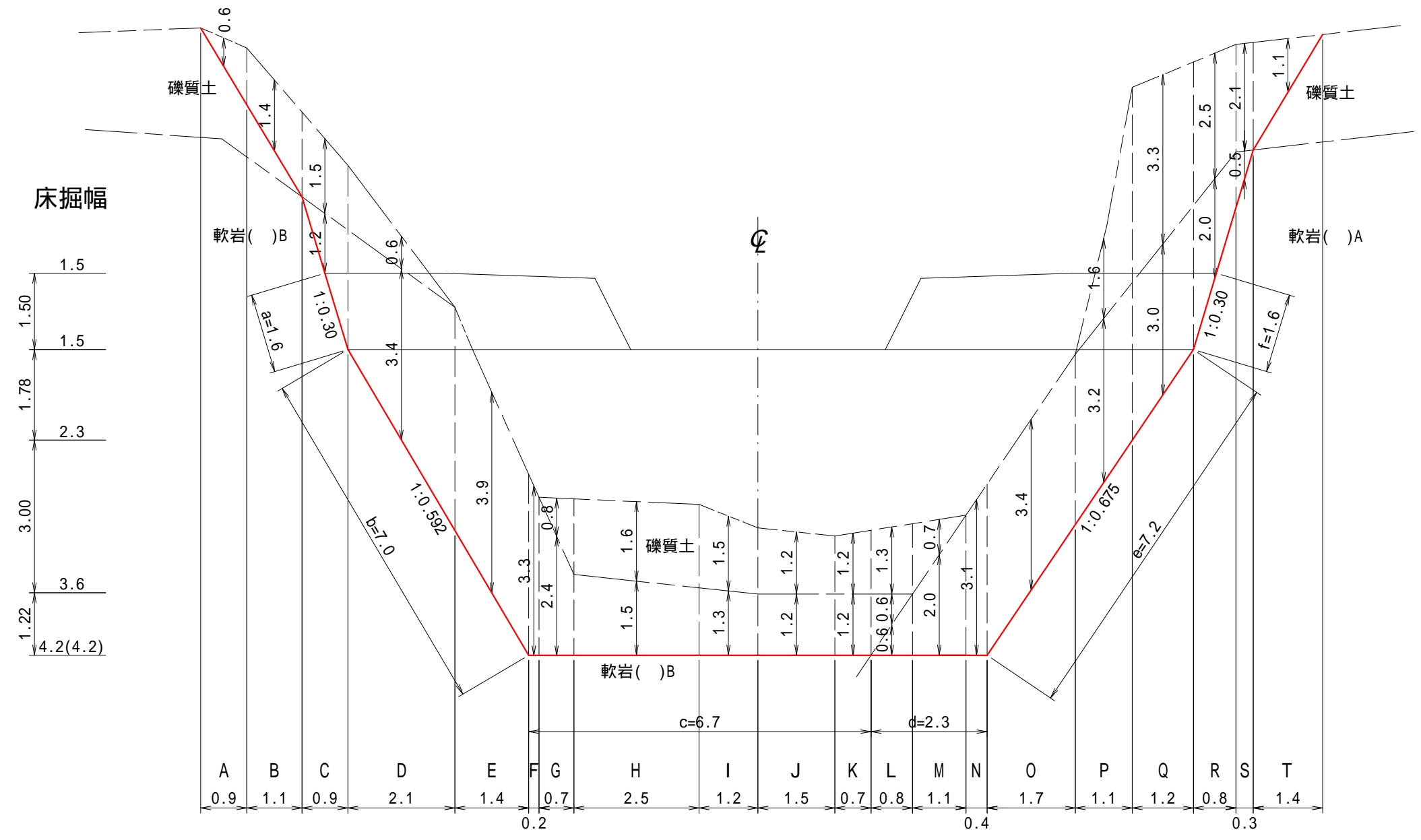
セットする位置は、型枠、伸縮継目、基礎地盤等から最小10cm以上の距離を確保すること
挿筋本数は水平打継目1m2当たり1.30本

平面図

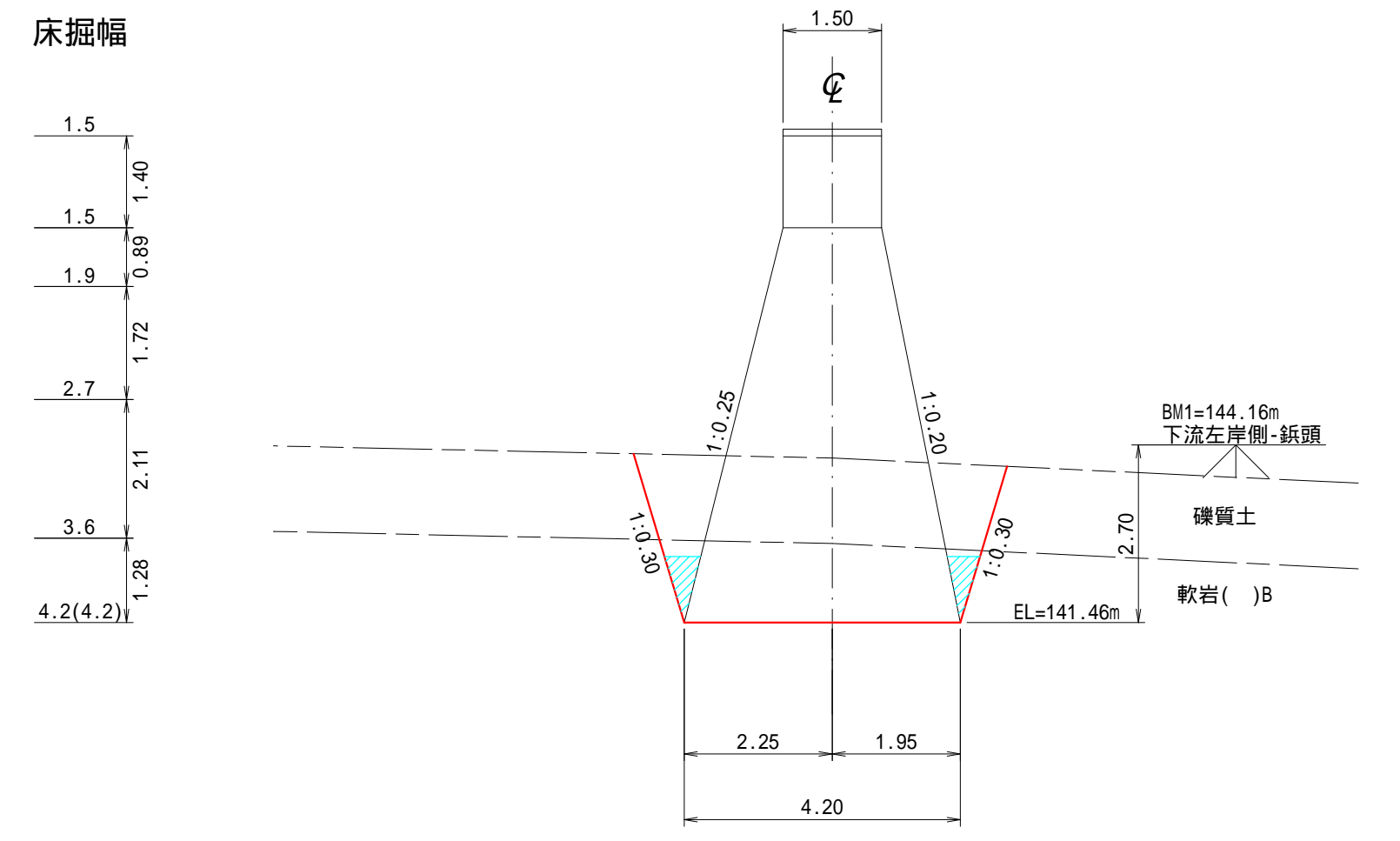


年度	令和6年度	
図面名	第1号コンクリート谷止工 構造図	
施工地	新潟県村上市高根字駒ヶ岳国有林1140る1林小班	
工事名	大ナイゴ沢復旧治山工事	
図面番号	縮尺	1/100
設計者	製図者	
関東森林管理局		下越森林管理署 村上支署

正面図
No.5=143.96



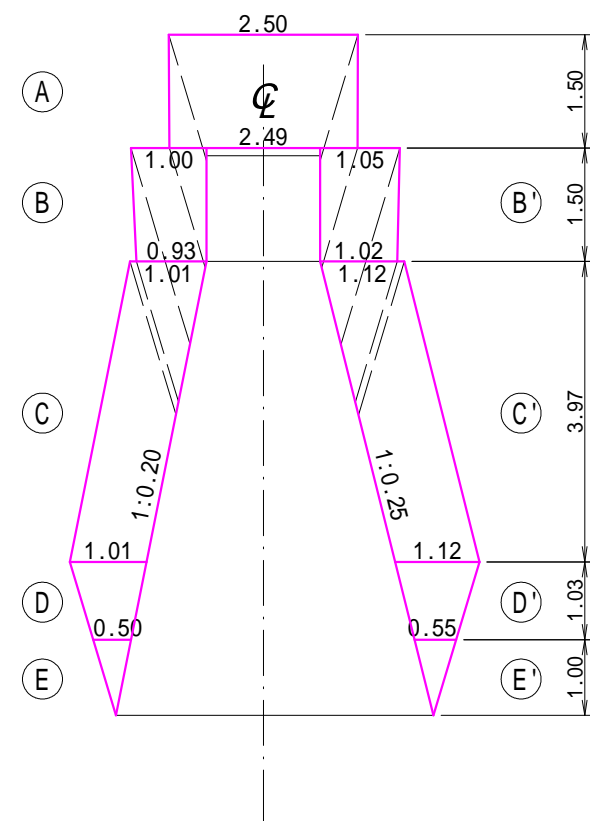
側面図



図面名	第1号コンクリート谷止工 床掘図		
図面番号		縮尺	1/100

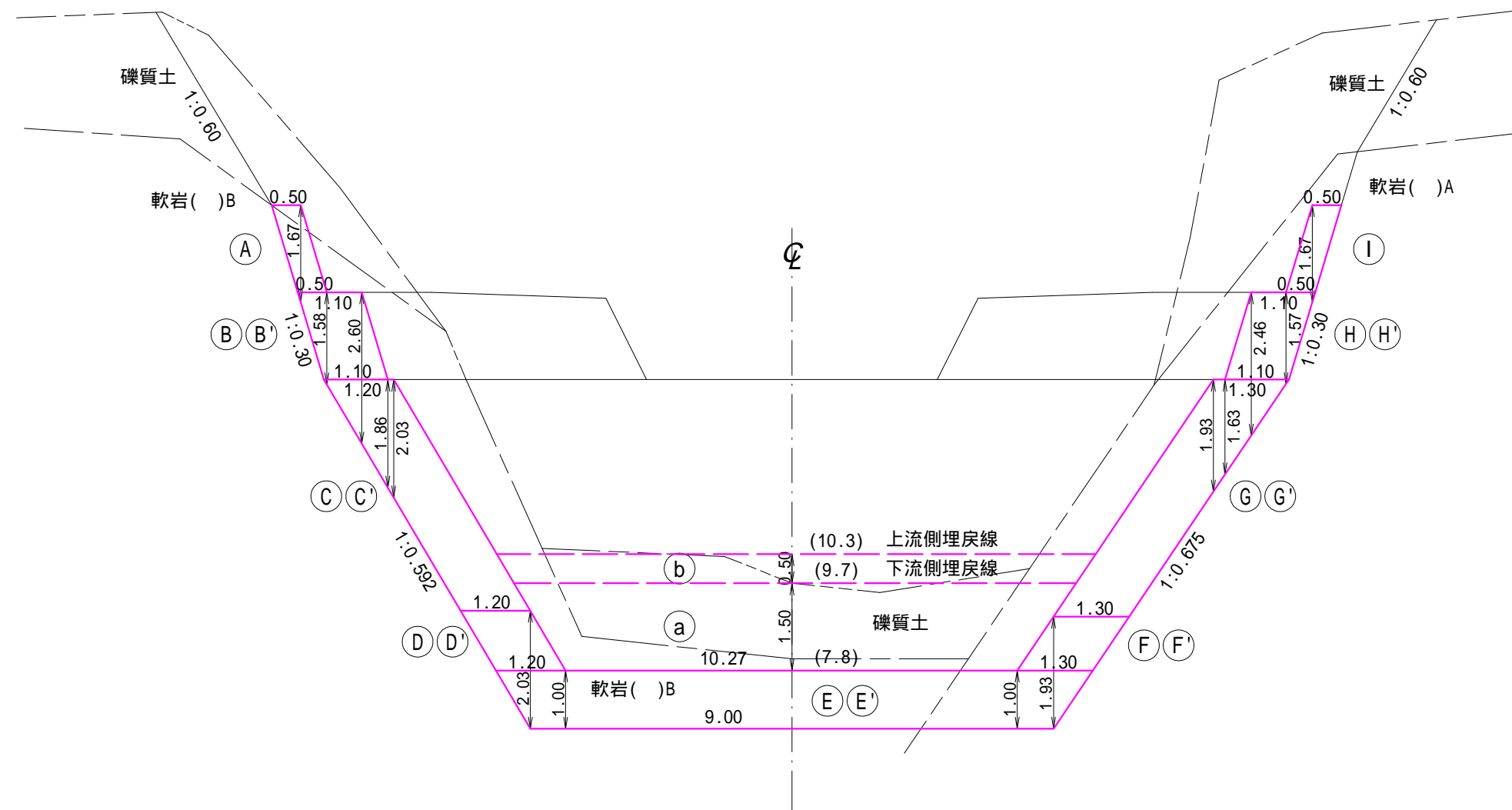
側面図

1/2水圧1/2土圧

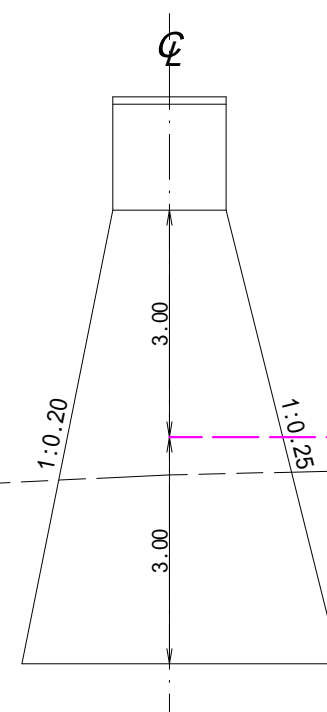


正面図

No.5=143.96



上流側埋戻し断面積: $1/2 \times (10.3 + 7.8) \times 2.0 = 18.1\text{m}^2$

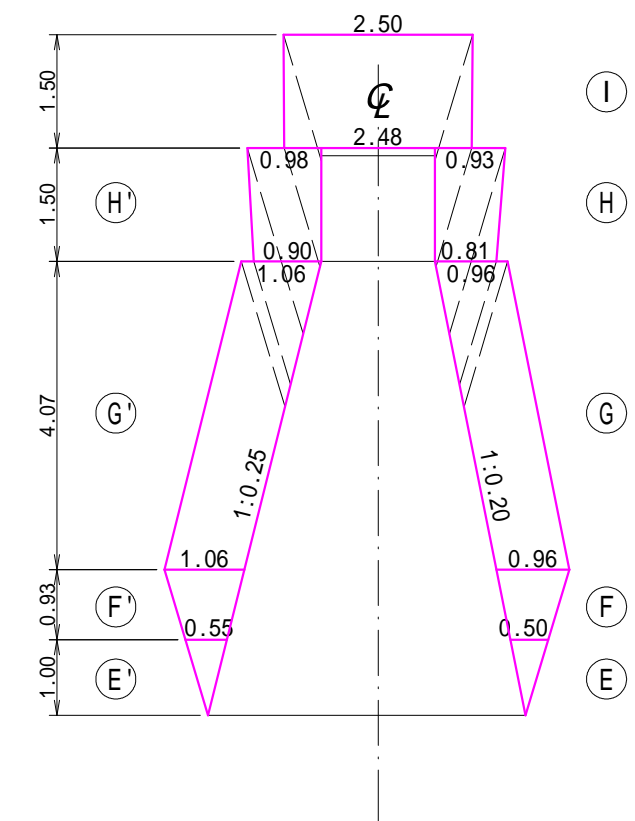


上流側埋戻し量(跳ね上げ土砂量)
 $1/3 \times \text{上流側埋戻し断面積} \times \text{堆砂延長}$
 $= 1/3 \times 18.1 \times 22.8$
 $= 137.6\text{m}^3$

堆砂延長: L=22.8

側面図

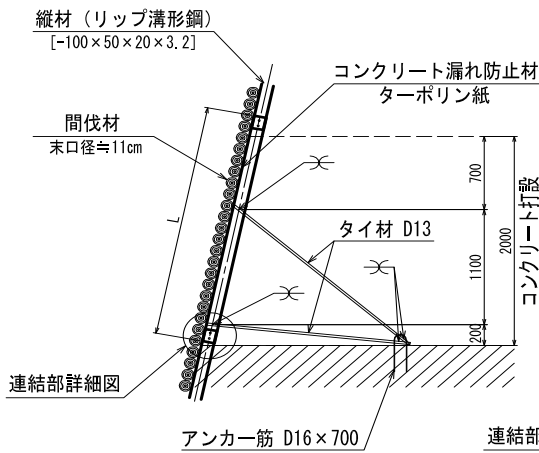
1/2水圧1/2土圧



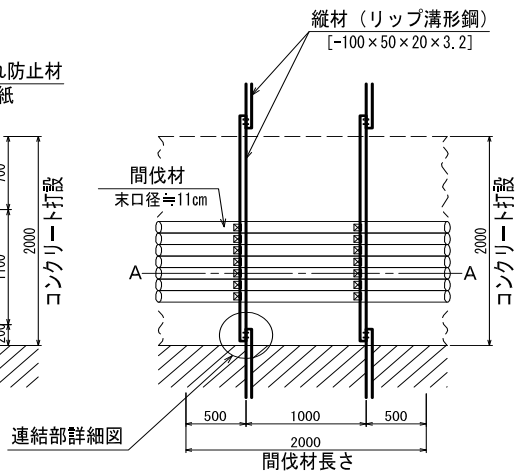
図面名	第1号コンクリート谷止工 間詰図		
図面番号		縮尺	1/100

残存型枠(丸太式)工標準図

断面図
S=1/50



正面図
S=1/50



連結部詳細図
S=1/25

