

令和 6 年度

塩之岐林道

(自動車) 改良工事 (R5 補正)

設 計 図

分 類	林道		規 格	2 級 (B)
位 置	福島県南会津郡只見町大字塩ノ岐字入山国有林 1064 林班口 4 小班外			
延 長	30.2 m		国有林内	30.2 m
			国有林外	0 m
幅 員	3.6 m		最小半径	10.0 m
勾 配	最急	平均	設計荷重	14.0 t
	4.64%	4.64%		

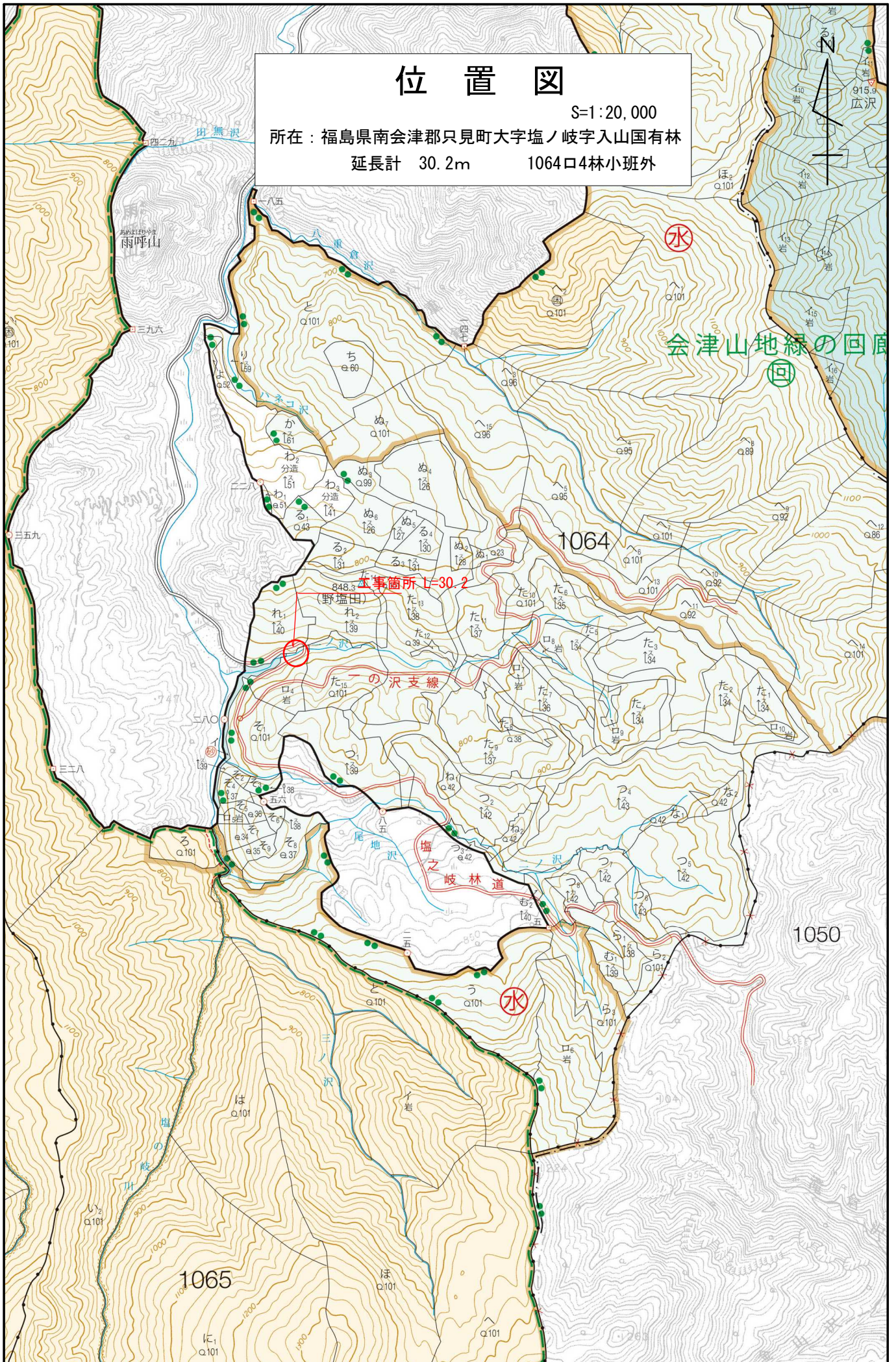
図書枚数 表紙共 16 枚

会津森林管理署南会津支署

位置図

S=1:20,000

所在：福島県南会津郡只見町大字塩ノ岐字入山国有林
延長計 30.2m 1064口4林小班外



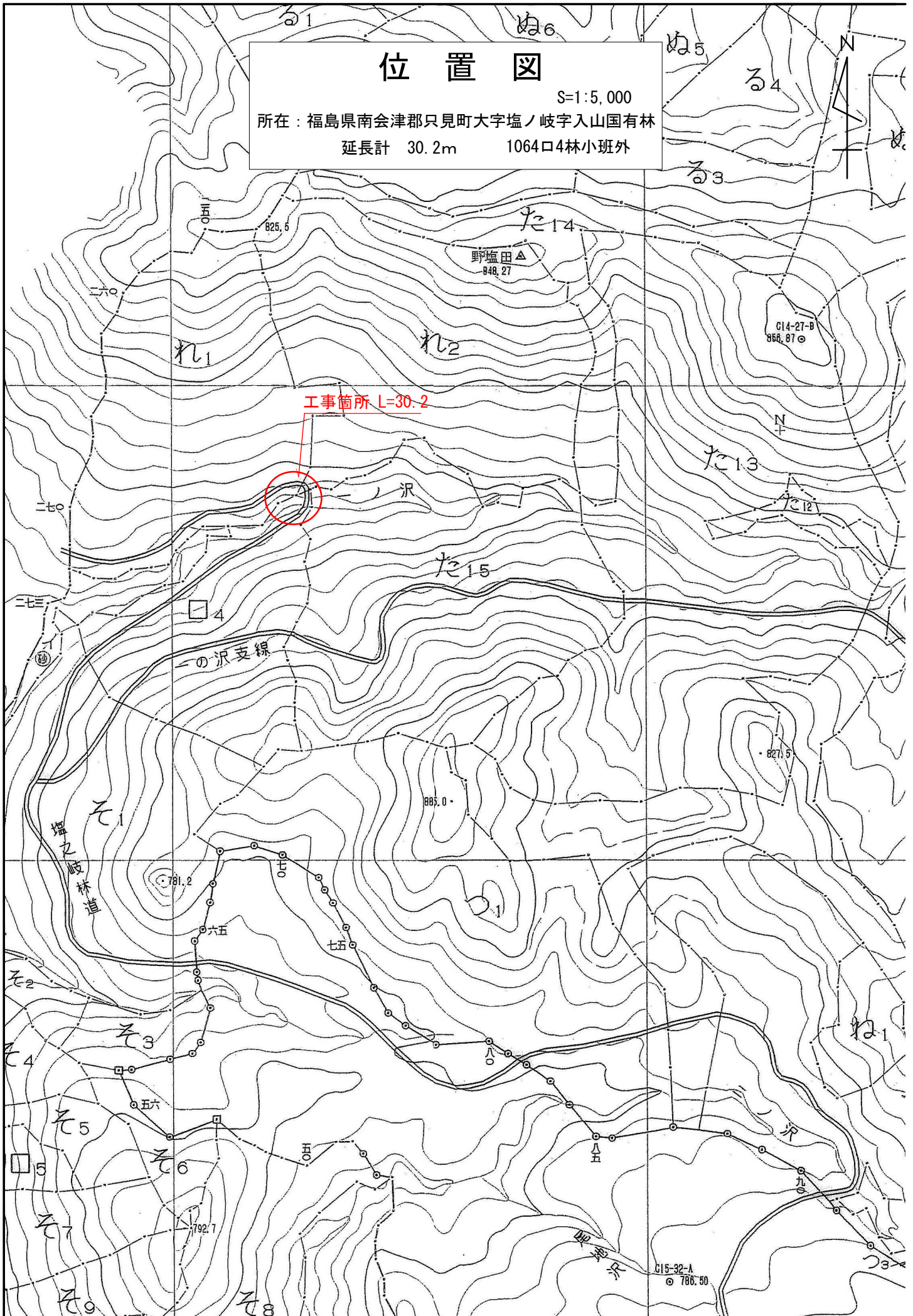
位置図

S=1:5,000

所在：福島県南会津郡只見町大字塩ノ岐字入山国有林

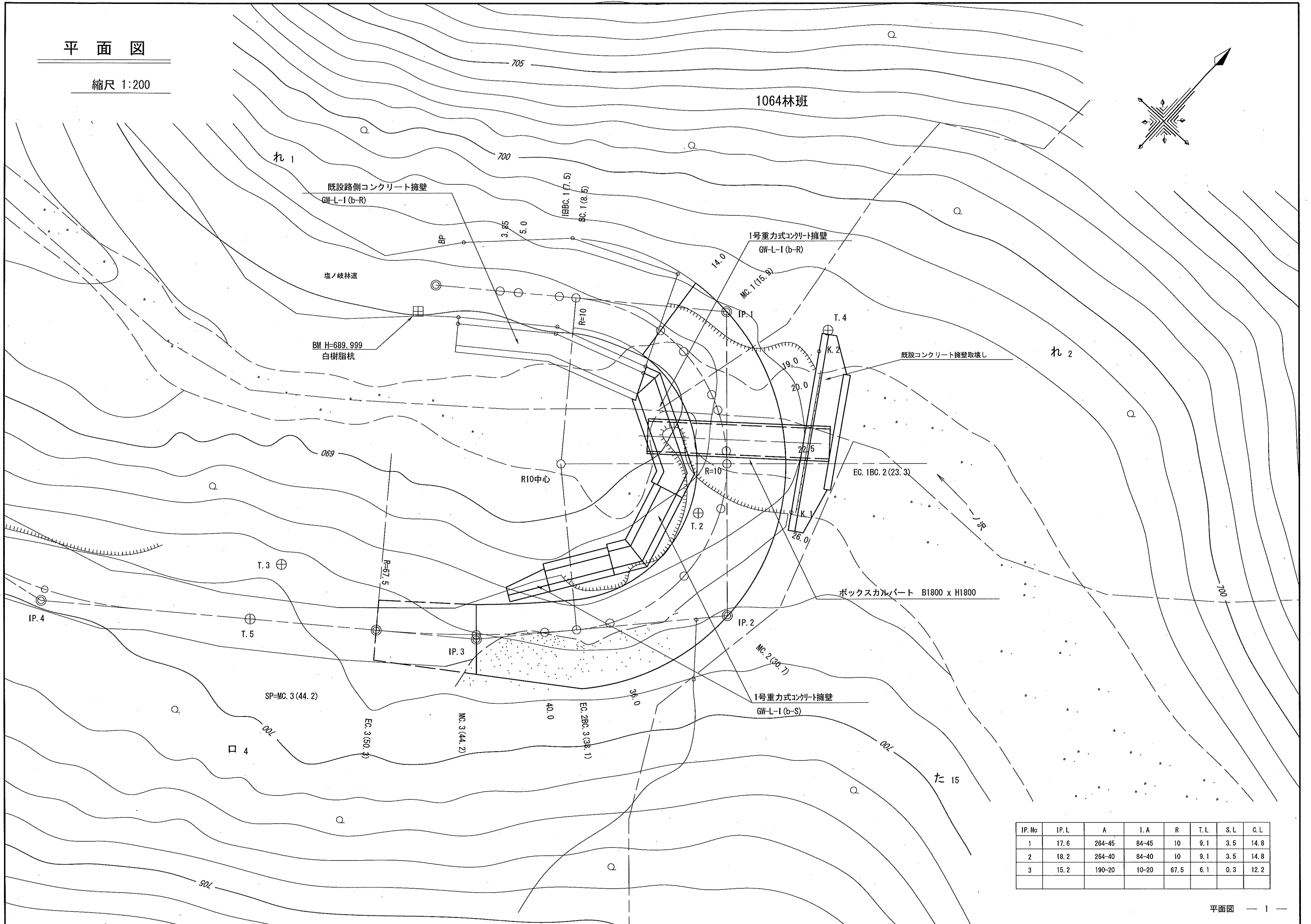
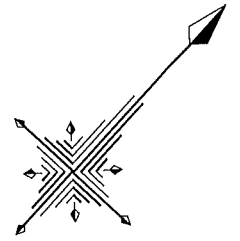
延長計 30.2m

1064口4林小班外



平面図

縮尺 1:200

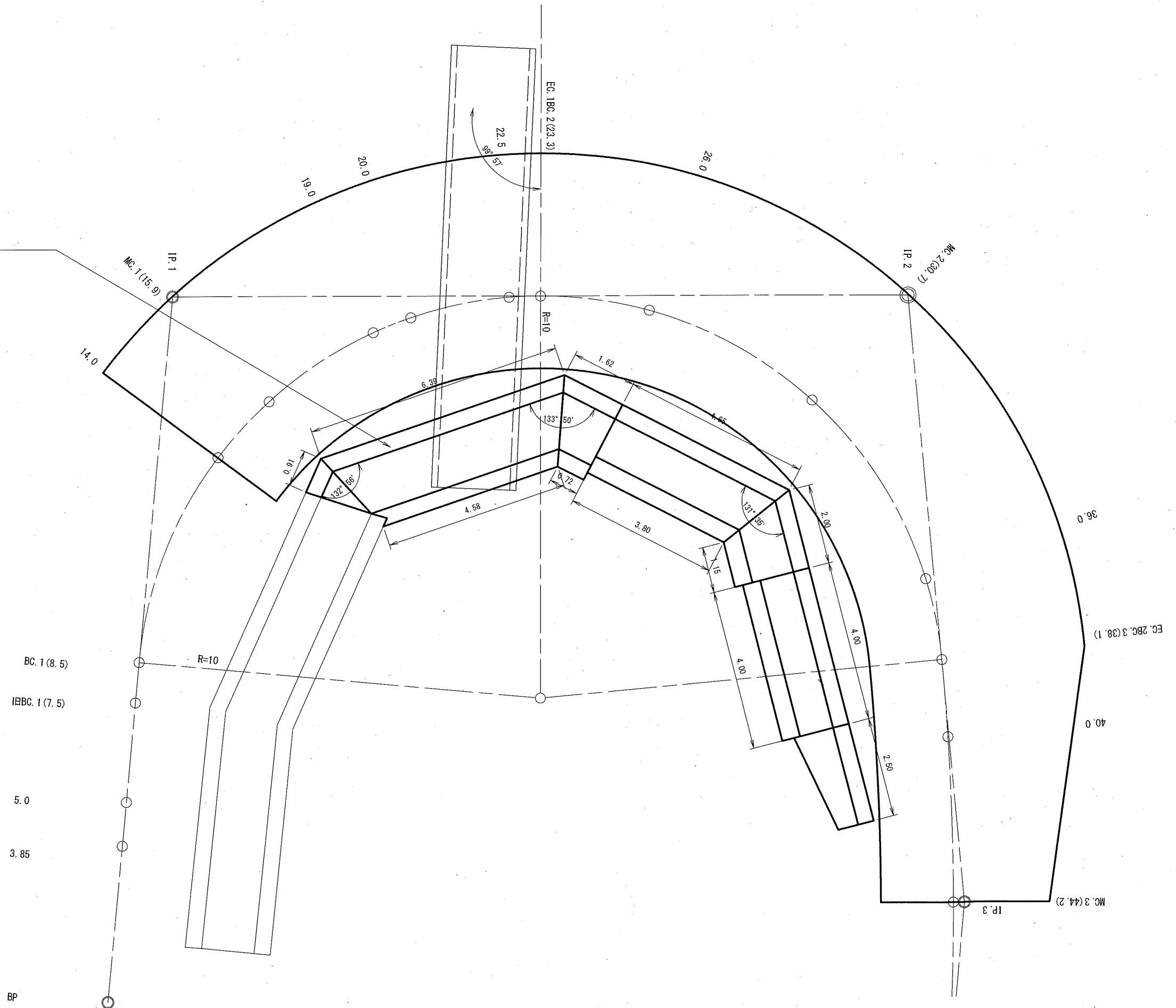


IP.No	IP.L	A	I.A	R	T.L	S.L	C.L
1	17.6	264-45	84-45	10	9.1	3.5	14.8
2	18.2	264-40	84-40	10	9.1	3.5	14.8
3	15.2	190-20	10-20	67.5	6.1	0.3	12.2

重力式コンクリート擁壁 平面展開図

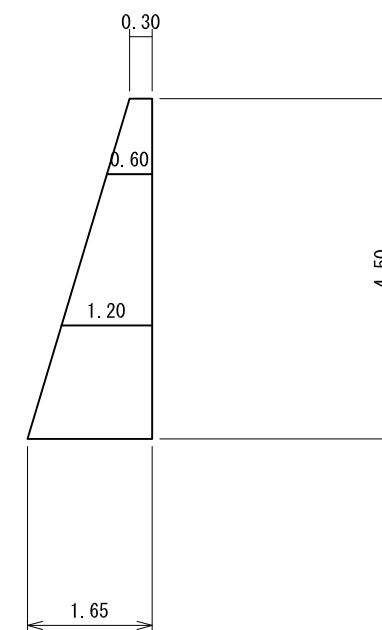
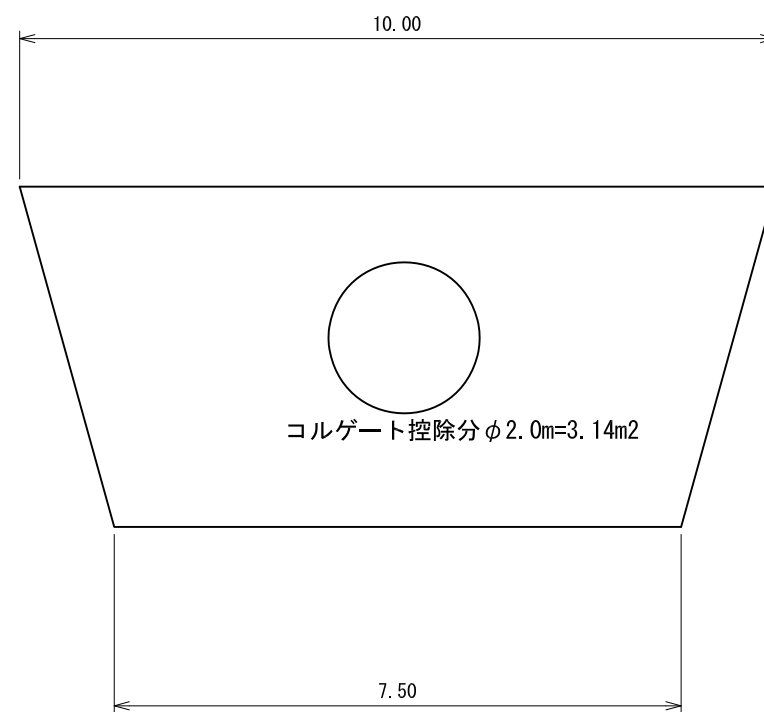
縮尺 1:100

重力式コンクリート擁壁



既設コンクリート擁壁 取り壊し

縮尺 1:100



コルゲート控除分

$$(0.60 + 1.20) / 2 \times 3.14\text{m}^2 = 2.8\text{m}^3$$

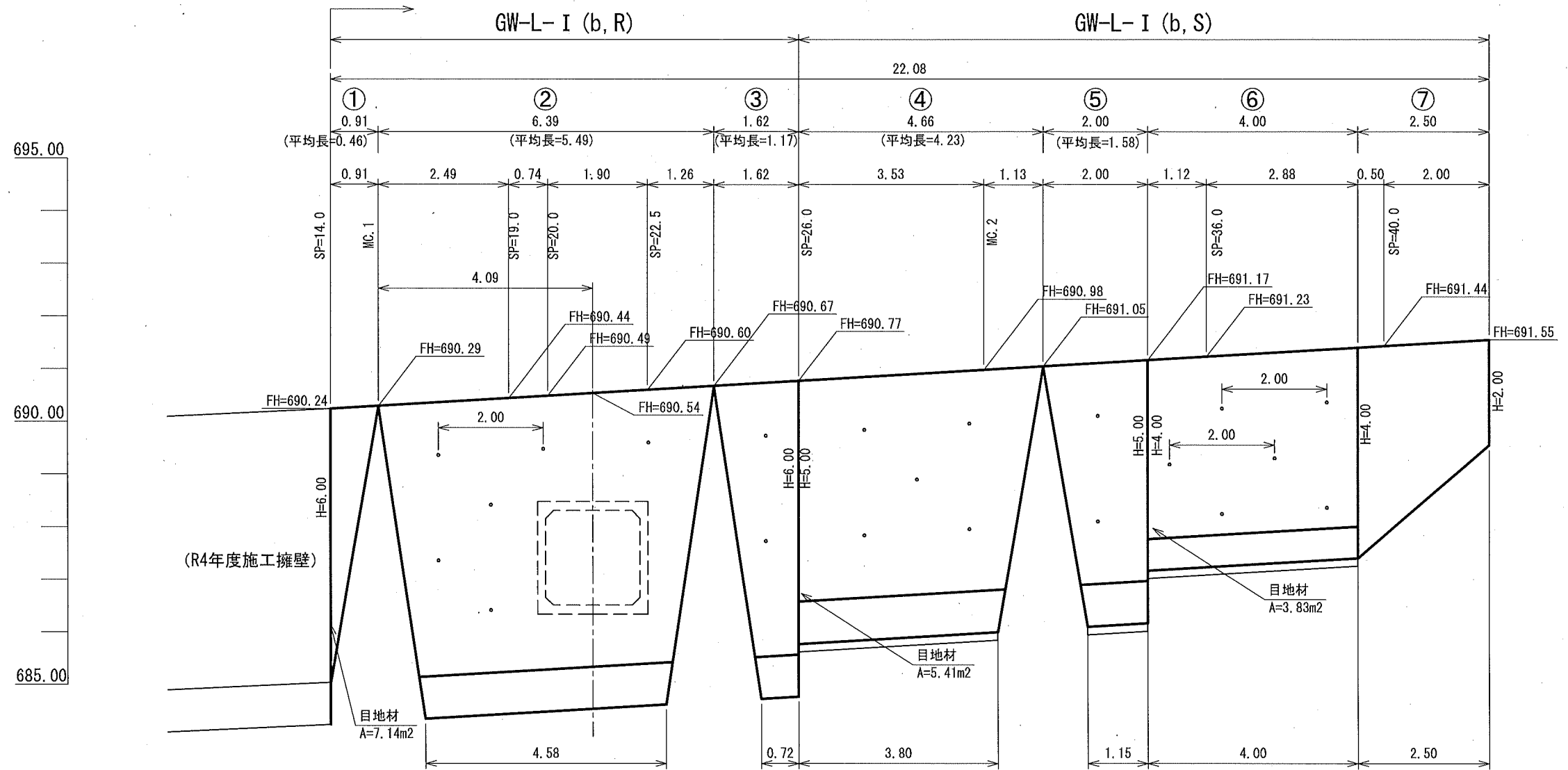
コンクリート取り壊し

$$(0.30 + 1.65) / 2 \times 4.50 \times (10.00 + 7.50) / 2 - 2.8\text{m}^2 = 35.6\text{m}^3$$

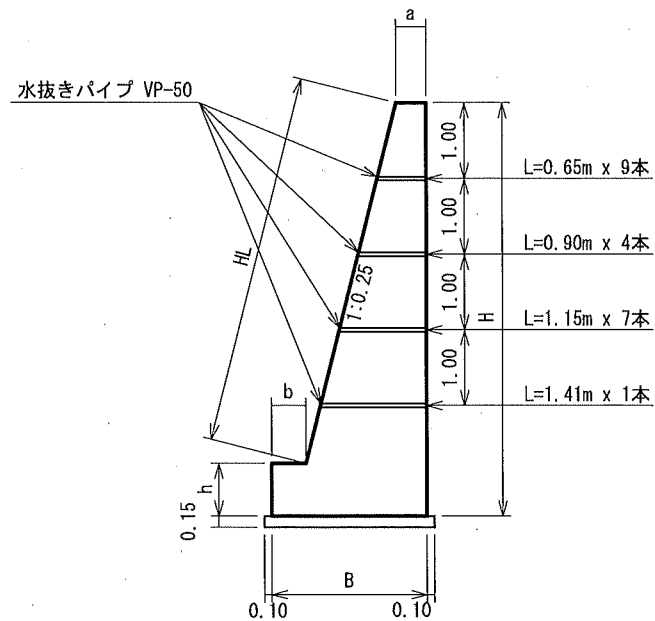
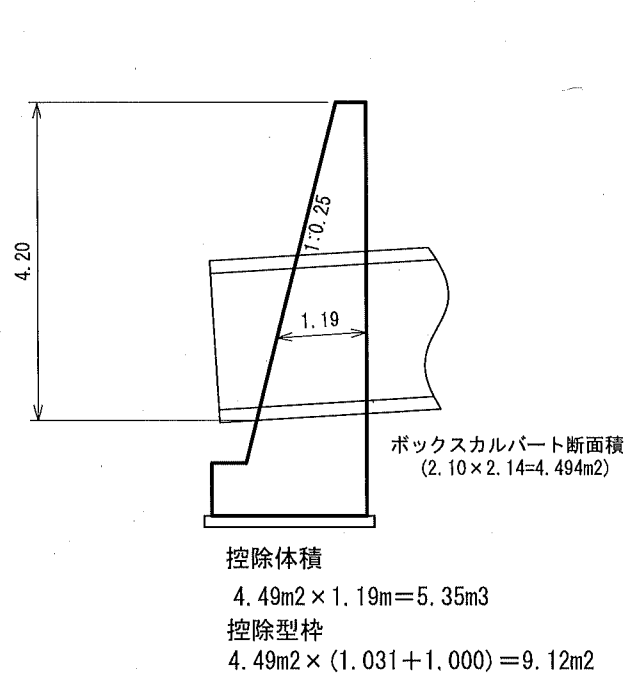
第1号 重力式コンクリート擁壁 GW-L-I

SP=14.0~42.0

縮尺 1:100



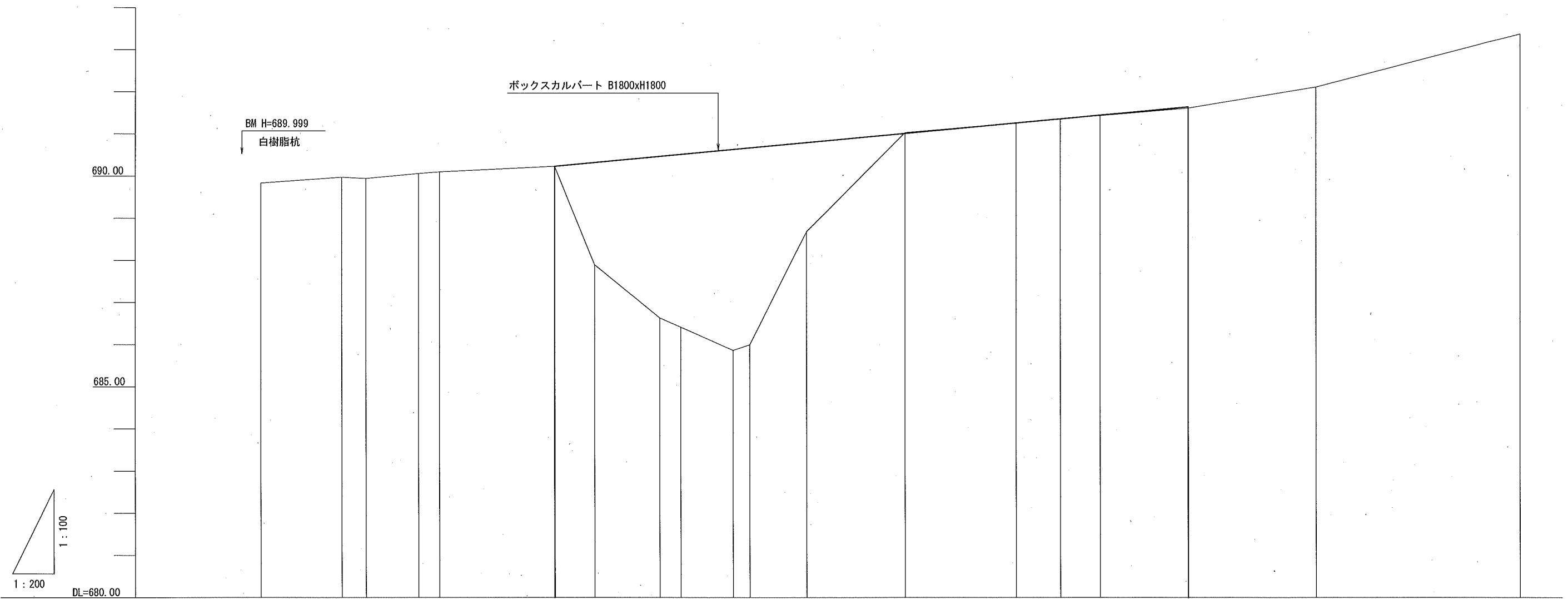
ボックスカルバート控除断面図



H	B	b	h	a	HL	コンクリート	型枠	敷レキ
2.00	0.900	-	-	0.40	2.06	1.300	4.06	-
3.00	1.150	-	-	0.40	3.09	2.325	6.09	-
4.00	1.400	-	-	0.40	4.12	3.600	8.12	-
4.00	1.700	0.45	0.60	0.40	3.50	3.825	8.10	0.29
5.00	1.900	0.45	0.80	0.40	4.33	5.405	10.13	0.32
6.00	2.100	0.40	0.80	0.40	5.36	7.140	12.16	-
						(5.460)	(10.56)	

注) 森林土木構造物標準設計を採用
 敷礫は、基礎地盤が土砂の場合摘要

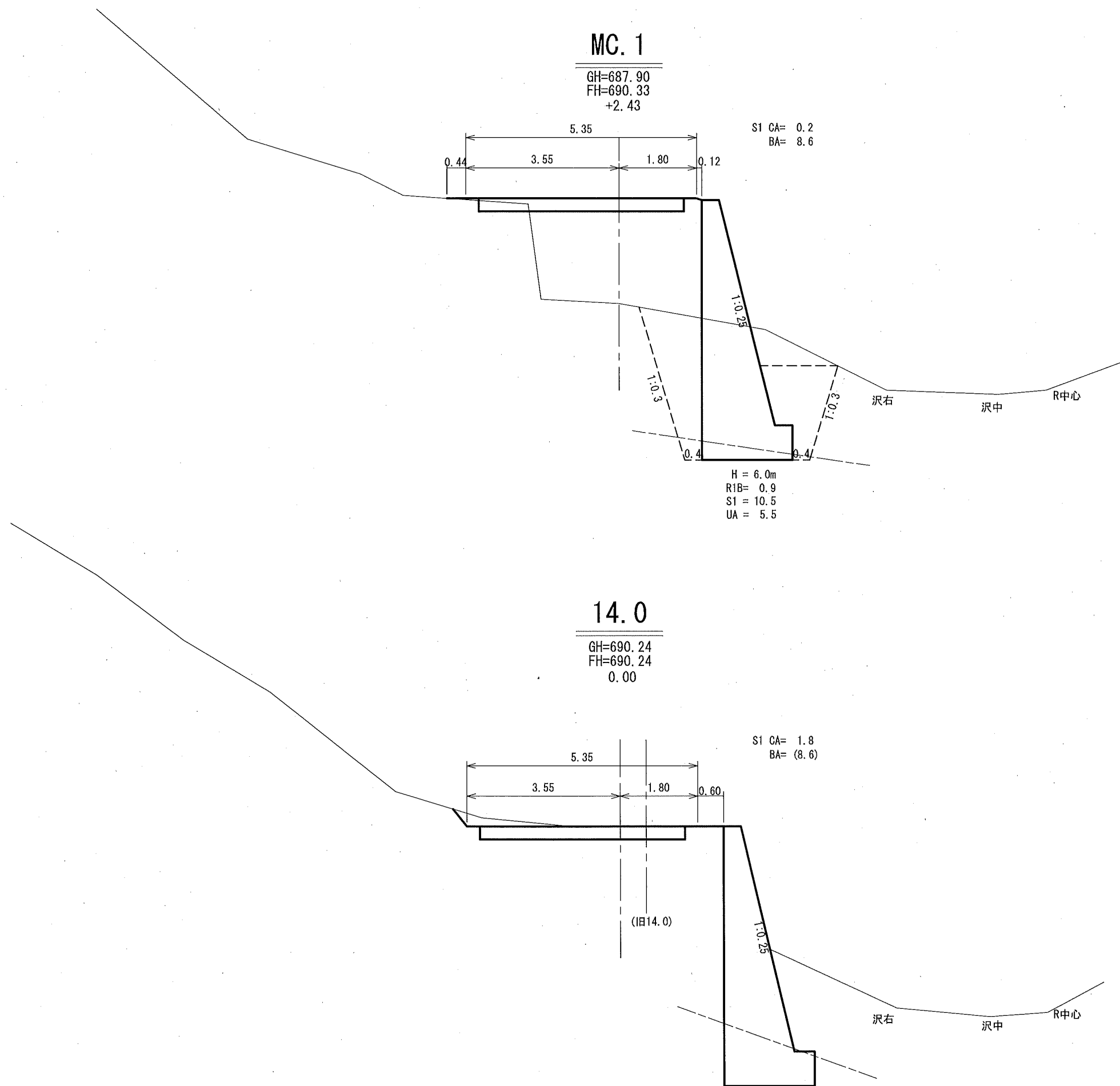
縦断面図



勾配				690.24												691.65					
盛土高				0.00	2.43	3.83	4.10	4.77	4.67	2.11						0.03					
切土高				0.00						0.02											
計画高				690.24	690.33	690.47	690.52	690.64	690.67	690.80	691.02	691.27	691.37	691.45	691.65						
地盤高	689.88	689.98	689.95	690.24	687.90	686.64	686.42	685.87	686.00	688.69	691.04	691.27	691.36	691.44	691.62	692.12	693.38				
追加距離	0.0	3.9	5.0	14.0	15.9	19.0	20.0	22.5	23.3	26.0	30.7	36.0	38.1	40.0	44.2	50.3	60.0				
単距離	0.0	3.9	1.1	5.5	1.9	3.1	1.0	2.5	1.2	2.7	4.7	5.3	2.1	1.9	4.2	6.1	10.3				
測点番号	BP	3.85	5.0	7.5	BC.1	14.0	MC.1	19.0	20.0	22.5	EC1BC2	26.0	MC.2	36.0	EC2BC3	40.0	MC.3	50.3	60.0		
曲線						IP.1 R=10							IP.2 R=10							IP.3 R=67.5	

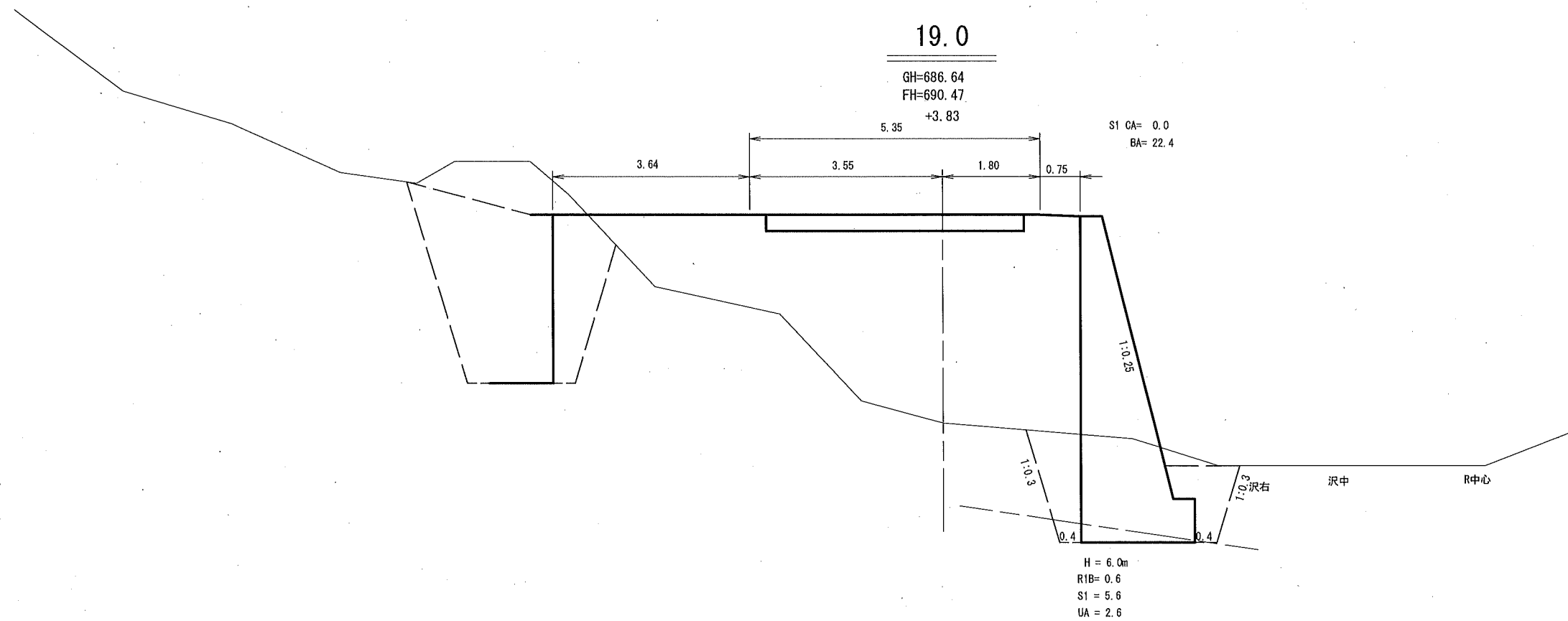
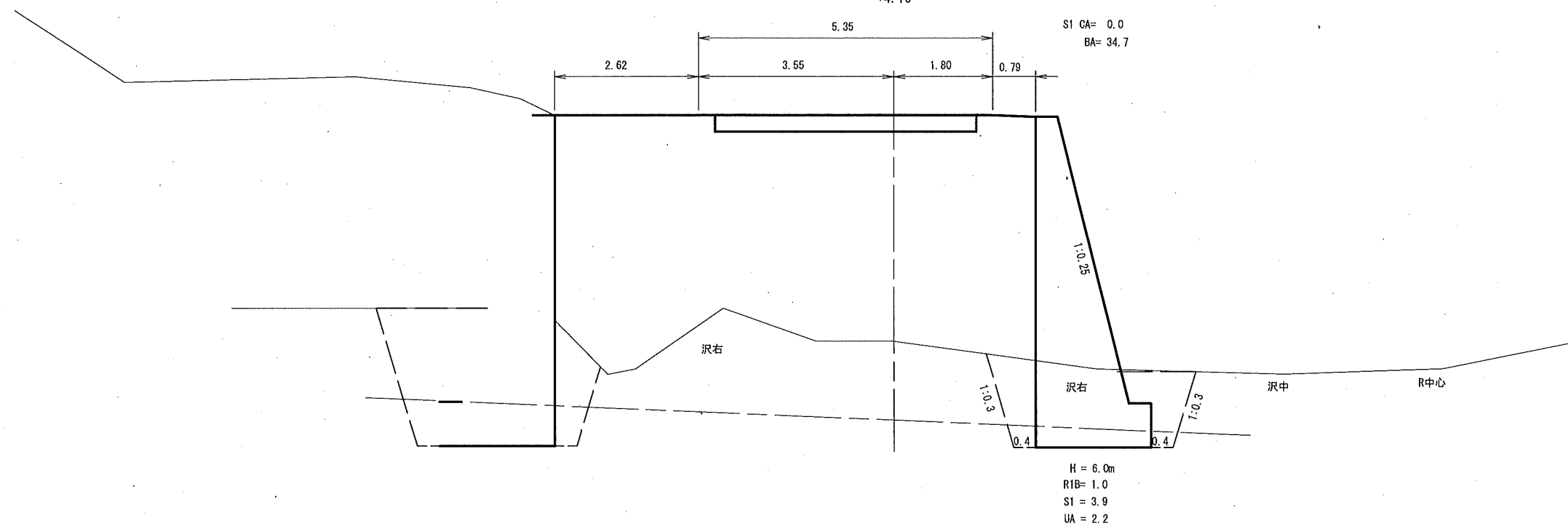
横断面図

縮尺 1:100



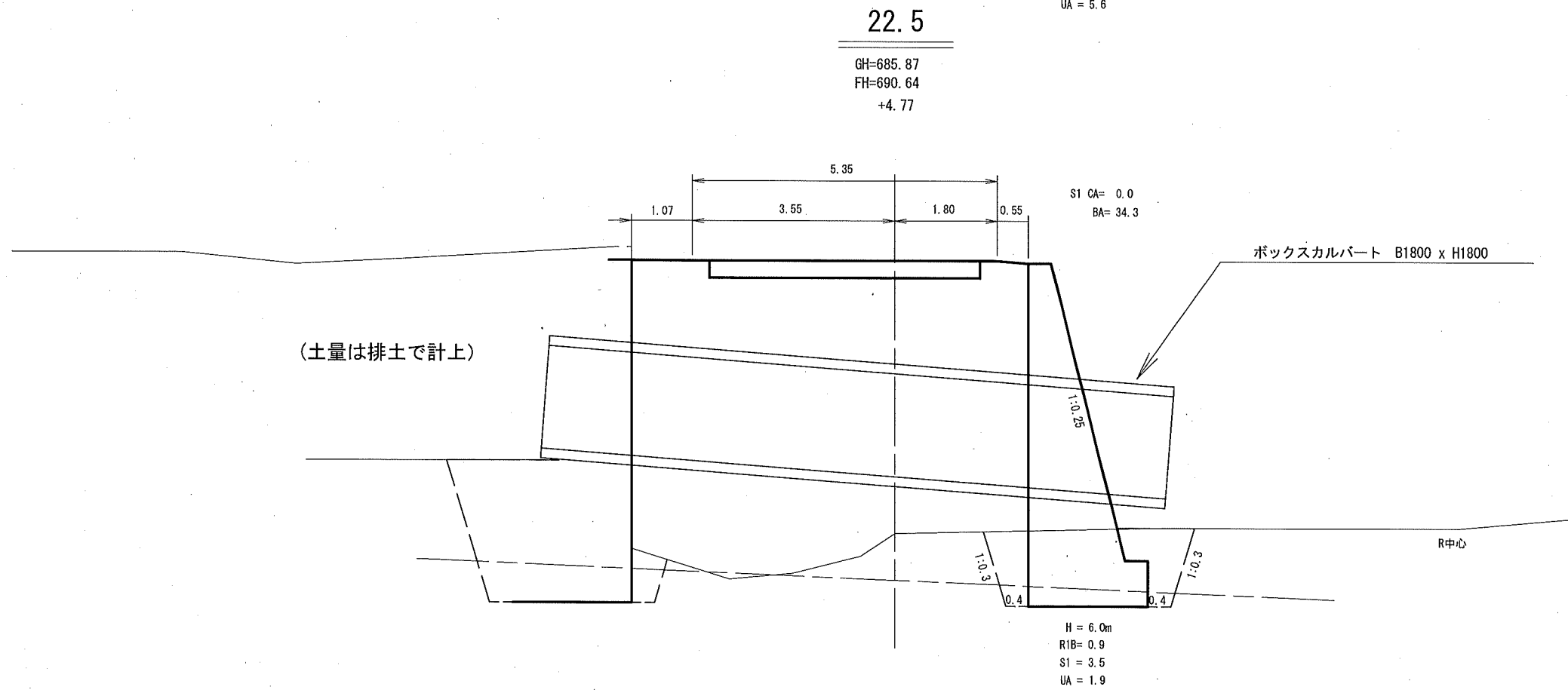
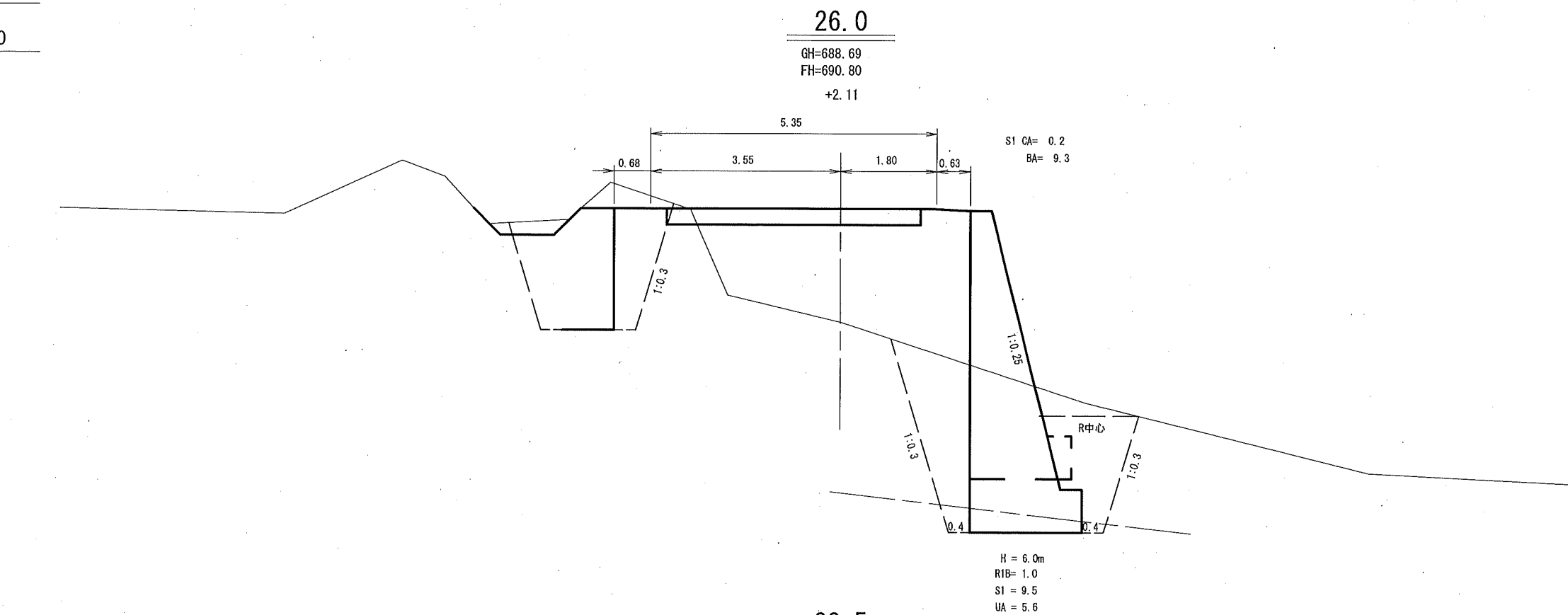
横断面図

縮尺 1:100



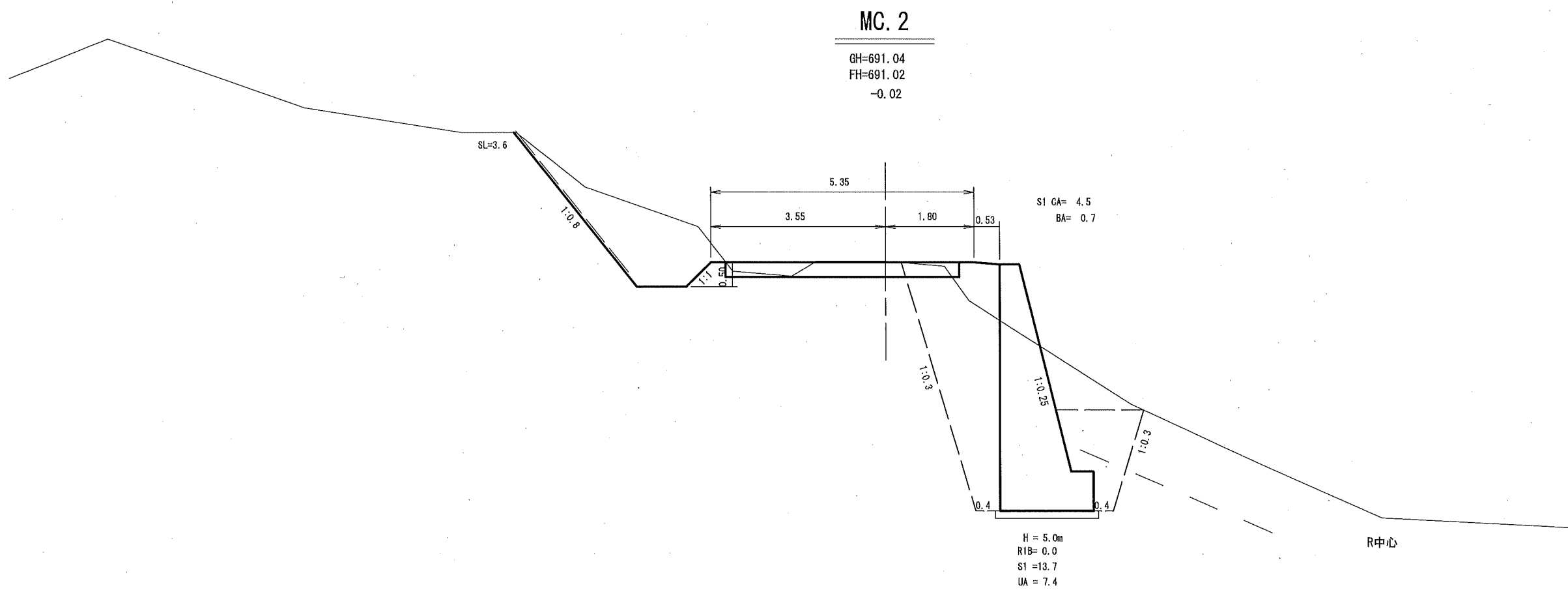
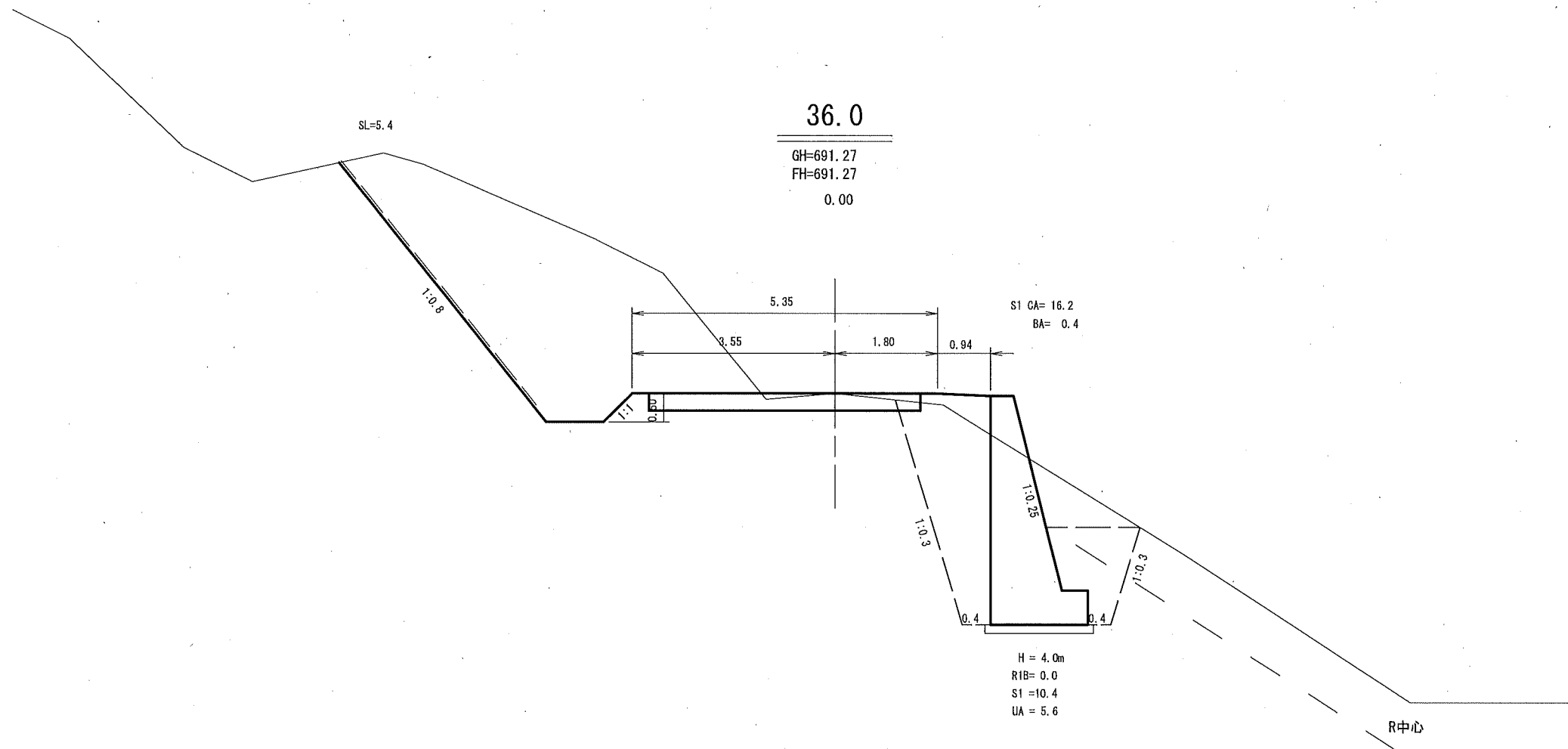
横断面図

縮尺 1:100



横断面图

縮尺 1:100

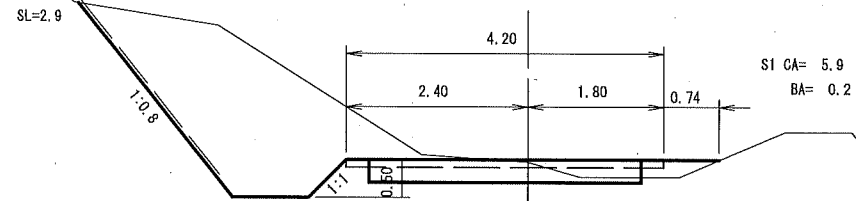


横断面図

縮尺 1:100

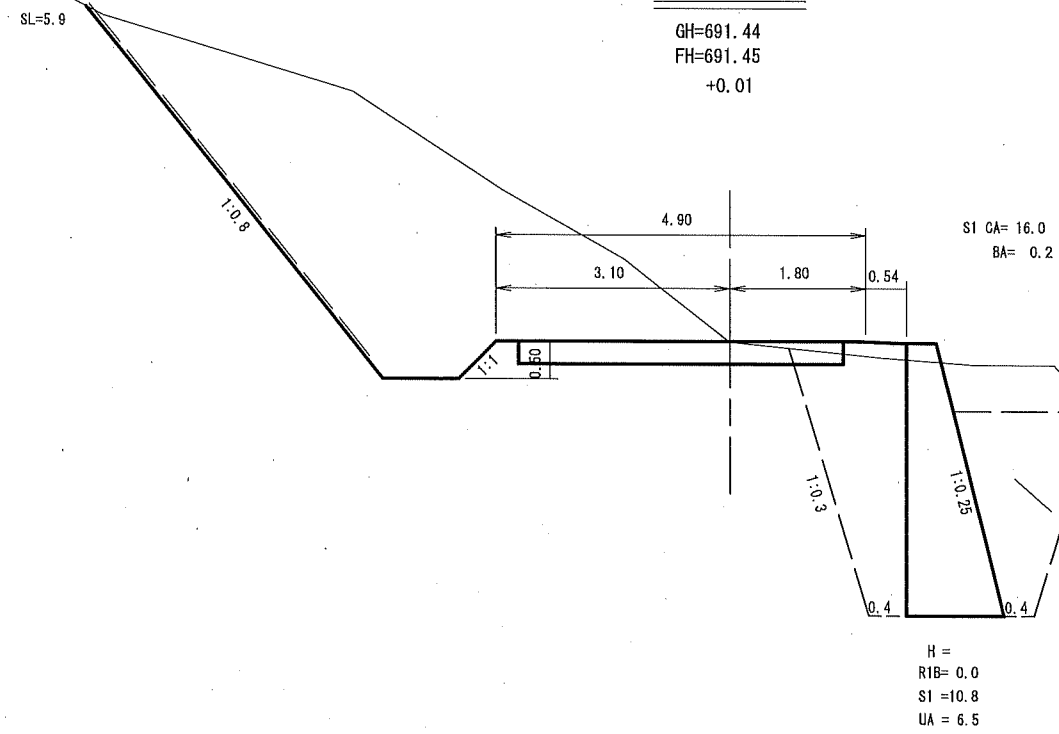
MC. 3

GH=691.62
FH=691.65
+0.03



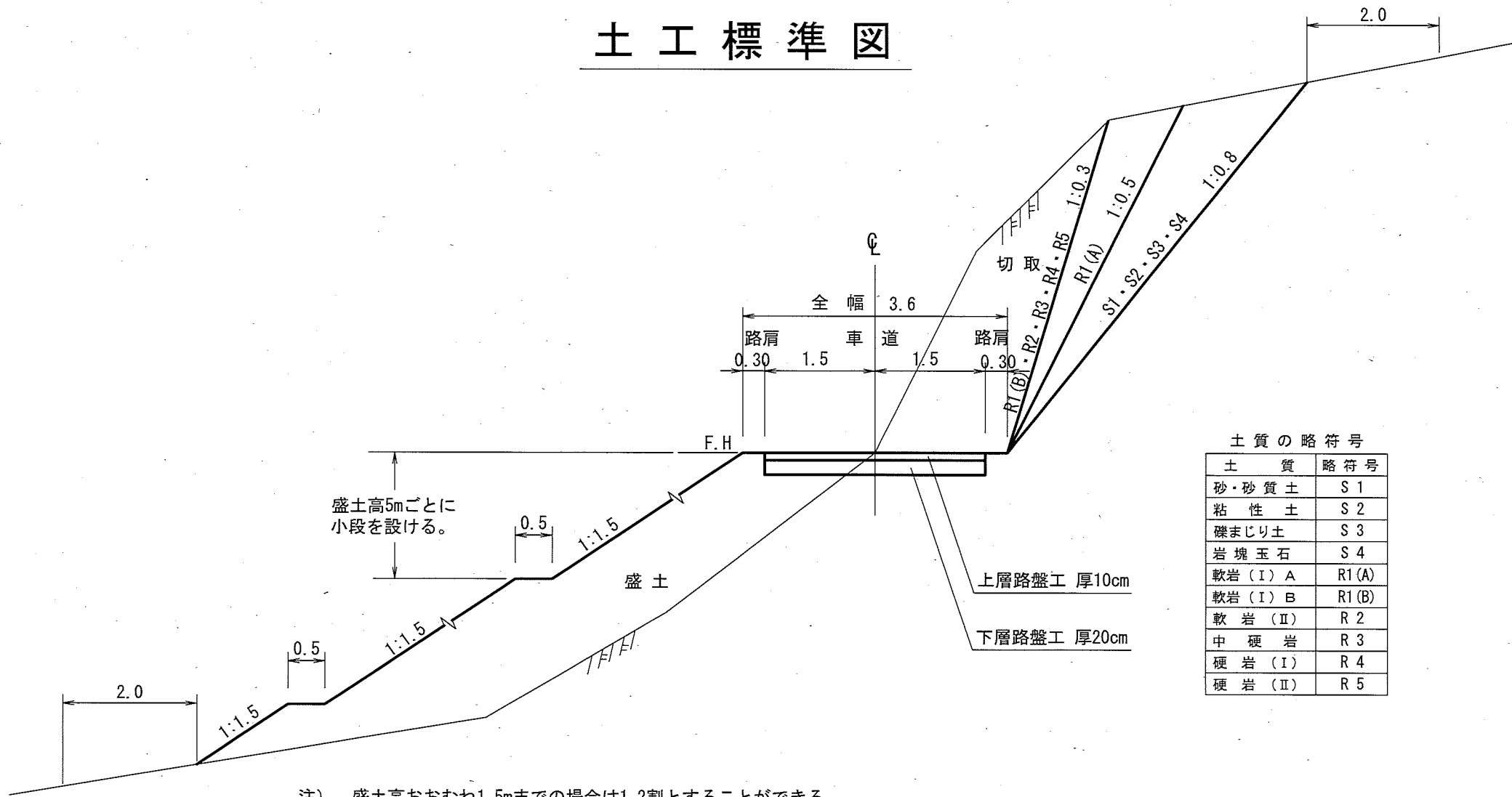
40.0

GH=691.44
FH=691.45
+0.01



沢左

土工標準図



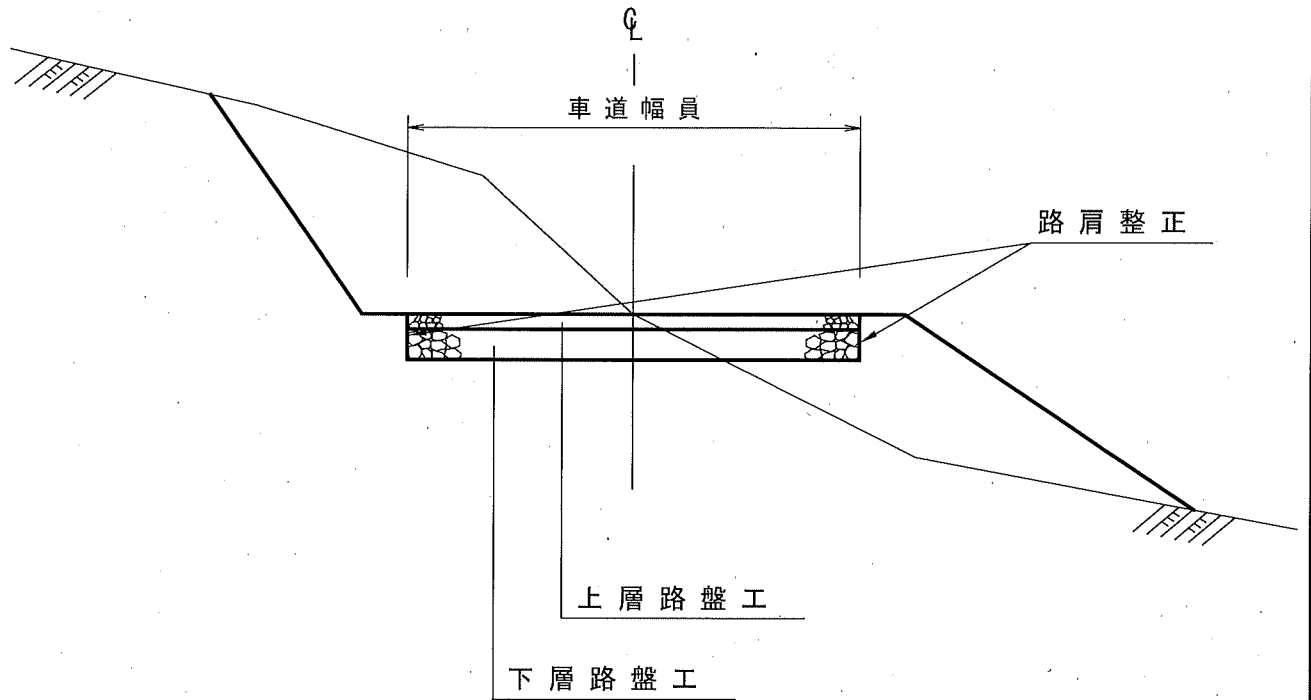
土質の略符号

土質	略符号
砂・砂質土	S 1
粘性土	S 2
礫まじり土	S 3
岩塊玉石	S 4
軟岩 (I) A	R1(A)
軟岩 (I) B	R1(B)
軟岩 (II)	R 2
中硬岩	R 3
硬岩 (I)	R 4
硬岩 (II)	R 5

注) 盛土高おおむね1.5mまでの場合は1.2割とすることができる。

路肩整正

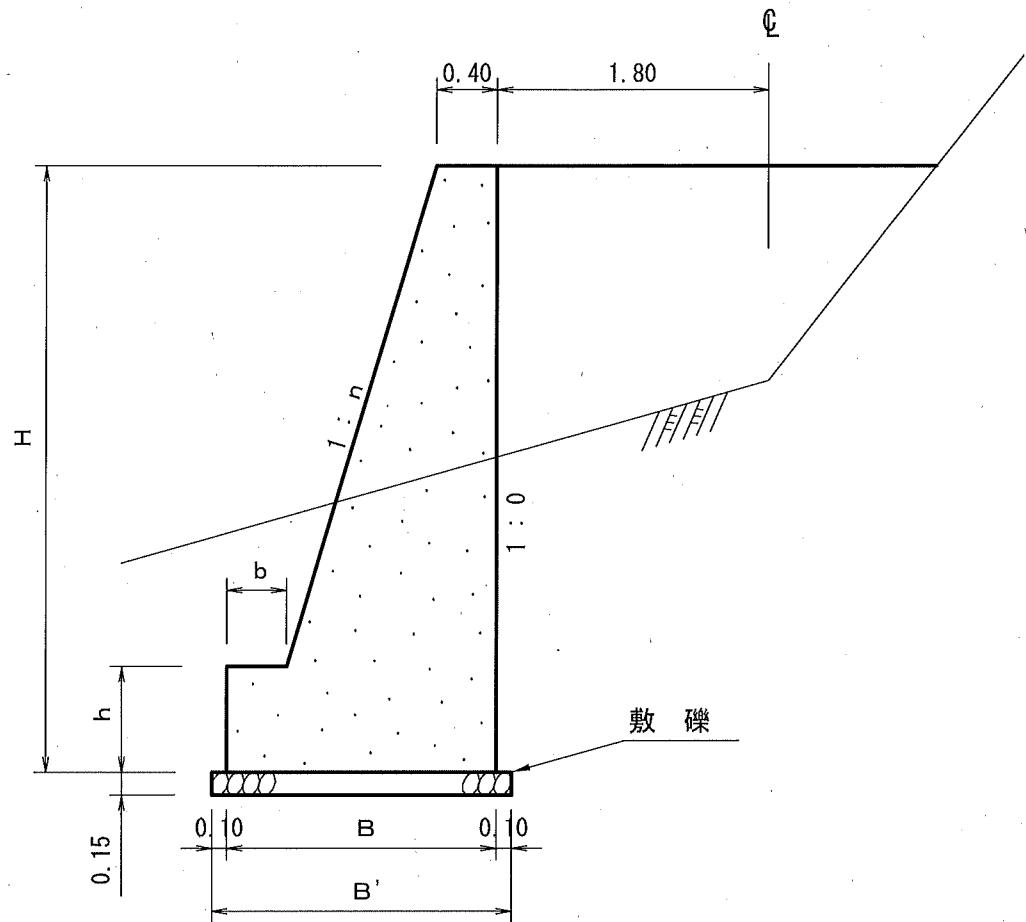
S=1:50



重力式コンクリート擁壁工

S=1:free

GW-L-I



寸法表

設計区分 (b-S)

設計区分 (b-R)

H	n	B	b	h	B'	H	n	B	b	h
2.000	0.150	0.940	0.300	0.400	1.140	2.000	0.150	0.940	0.300	0.400
2.500	0.200	1.100	0.300	0.500	1.300	2.500	0.150	1.000	0.300	0.500
3.000	0.200	1.200	0.300	0.500	1.400	3.000	0.200	1.200	0.300	0.500
3.500	0.200	1.380	0.400	0.600	1.580	3.500	0.200	1.300	0.300	0.500
4.000	0.200	1.530	0.450	0.600	1.730	4.000	0.200	1.450	0.350	0.500
4.500	0.250	1.800	0.450	0.700	2.000	4.500	0.250	1.750	0.350	0.500
5.000	0.250	1.900	0.450	0.800	2.100	5.000	0.250	1.850	0.350	0.600
5.500	0.300	2.260	0.450	0.800	2.460	5.500	0.250	2.000	0.400	0.700
6.000	0.300	2.410	0.450	0.800	2.610	6.000	0.250	2.100	0.400	0.800
6.500	0.300	2.560	0.450	0.800	2.760	6.500	0.250	2.200	0.400	0.900
7.000	0.300	2.710	0.450	0.800	2.910	7.000	0.250	2.450	0.550	1.000
7.500	0.300	2.860	0.450	0.800	3.060	7.500	0.250	2.600	0.600	1.100
8.000	0.300	2.980	0.450	0.900	3.180	8.000	0.250	2.750	0.650	1.200

註) b-Rの場合は敷磔は設計しない。